



SELİMİYE CAMİİ, EDİRNE

2022

**KÜLTÜR VE TURİZM BAKANLIĞI
ESKİ ESER BİRİM FİYAT ANALİZ VE TARİFLERİ**



T.C. KÜLTÜR VE TURİZM BAKANLIĞI



1869
KÜLTÜR VARLIKLARI
VE
MÜZELER
GENEL MÜDÜRLÜĞÜ



VAKIFLAR GENEL MÜDÜRLÜĞÜ



T.C.
KÜLTÜR VE TURİZM BAKANLIĞI

**2022 YILI
KÜLTÜR VE TURİZM
BAKANLIĞI BİRİM FİYAT
ANALİZ VE TARİFLERİ
1.BÖLÜM**

(Kültür ve Turizm Bakanlığı - Vakıflar Genel
Müdürlüğü rayiçleri, sadece Kültür Bakanlığı Birim
Fiyatları ve Eski Eser Birim Fiyatının tespitinde
kullanılır.

01 OCAK 2022 TARİHİNDEN İTİBAREN GEÇERLİDİR

BİRİM FİYAT TARİFLERİ LİSTESİ ve GENEL ŞARTLARI

Genel Şartlar:

- Birim fiyatların ve şartnamelerin tatbikinde, öncelikle, V.G.M. Eski Eserler Birim Fiyat listesindeki fiyatlar uygulanır. Eski Eser Birim Fiyat listesinde bulunmayan işler için Kültür ve Turizm Bakanlığı Birim Fiyatları, Çevre ve Şehircilik Bakanlığı yapı işleri birim fiyatları uygulanır. Burada da fiyatı bulunmayan işler için Vakıf Kültür Varlıkları Uygulama İşleri Genel Şartnamesi'nin 23.maddesine göre yeni fiyatlar yapılır.
- Bu birim fiyat cetvelinde yazılı şartların ve ölçü tarzlarının Bayındırlık ve İskân Bakanlığı Yapı İşleri Genel Teknik Şartnamesindeki hükümlere uymaması halinde bu fiyat cetvelinde yazılı olan şekli geçerlidir.
- Hakediş raporlarına girecek ihzarat malzeme bedelleri bu cetvele ekli ihzarat listesindeki fiyatlara göre ödenecektir.
- Bu cetvelde yazılı imalatın ölçü tarzları her maddenin altında gösterilmiştir.
- Onarıma ait rölöve, restorasyon, restitüsyon projeleri ve detay resimleri ile mukavemet ve muvazenet hesapları ve bunlara ait tatbikat resimleri ve detayları mukavelesinde veya genel şartnamesindeki tespit edilen esaslar dahilinde yapılır.
- Projede olmayan imalatlar kontrollük talimatı olmadan yapılması durumunda ödenmeyecektir.

1- BİRİM FİYAT ANALİZLERİ ve BİRİM FİYAT TARİFLERİ HAKKINDA TATBİKAT NOTLARI:

- İşin özelliği dolayısıyla analizlerden bazı üniteler çıkarılarak tatbik edilebilir.
- Müştereken yapılan işlerde idareler isterlerse paçal fiyat yapabilirler. Örneğin; beton ve kalıp fiyatlarının birleştirilmesi gibi.

Kazı ve Kazı ile birlikte yapılan işleri kapsayan paçal fiyat uygulaması

- Zemin cinslerine göre hacim oranları,
- Aynı derinlikteki kazı hacimleri ve bunlara tekabül eden derinlik zammına esas derinlik,
- Su boşaltılması zorunluluğu ile yapılacak kazı kısımlarında saatteki su sızma miktarları ve bu kısımları kapsayan su içindeki kazı hacimleri,
- Tam kaplamalı, sık aralıklı ve aralıklı kaplamalı ahşap iksa yapılması, gerekli kazı kısımlarına uygulanacak iksa m2 miktarları,

İlk keşfin düzenlenmesine esas olmak üzere ihaleden önce gerekli etütlerin yapılması suretiyle tespit ve kendilerine ait birim fiyatlarda değerlendirildikten sonra gerekli işlem yapılarak tüm kazının beher m2 sine uygulanmak üzere tek bir PAÇAL FİYAT tespit edilebilir.

NOT: PAÇAL FİYAT'ın uygulanmayacağı proje değişikliği nitelikleri ile mihverden kayma sınırları özel şartnamesinde ayrıca belirtilebilir.

2- TAŞIMA GENEL TEKNİK ŞARTNAMESİ

Genel olarak Karayolu taşımalarında taşıma hangi araç ile yapılırsa yapılsın (Özel Şartnamesinde aksine bir kayıt bulunmadıkça) taşıma bedeli motorlu taşıt formüllerine göre ödenir.

Özel Hallerde:

- El arabasıyla en fazla 100 mt. mesafeye kadar olan taşımalar yapılır ve el arabası formülü uygulanır,
- Hayvan ve hayvanlarla çekilen taşıtlarla olan taşımalar, iş yapılan yerin motorlu taşıt kullanılmasına imkan bulunmadığı hallerde ve **bu durumun ihaleden evvel keşif sırasında tespit edilmiş bulunmak** veya ihaleden **sonra aynı zorunlulukların bulunduğu idarece kabul edilerek yazılı izni olmak şartıyla yapılır** ve taşıma bedeli sözü geçen araçlara ait formüller uygulanarak, ödenir.

GENEL HÜKÜMLER

1- El ile yapılan bilumum kazılara ait birim fiyat analizlerinde taşıma bedelleri aşağıda yazılı her nevi ve her cins:

- a. Stabilize
- b. Kum, çakıl, tuvanen, hafif agrega, mermer tozu ve pirinci
- c. Çimento, kireç, puzolan ve benzeri,
- d. Taş
- e. Tuğla
- f. Teçhizat ve teçhizatlı hafif gazbeton (Ytong ve benzeri)
- g. Kiremit
- h. Demir
- i. Boru (madeni, betonarme, plastik (*) ve ek parçalar
- j. Direk
- k. Büz kanalet(**)
- l. Genleşmiş perlit (***)
- m. Yol, sedde, baraj dolgularının sıkıştırılmasına münhasır kullanılacak su, malzemelerinin temin edildikleri yerden işbaşına kadar olan taşıma bedelleri, taşıma mesafesi ve formüllerine göre; (a)-(l) bentlerindeki sözü edilen malzemenin ayrıca yükleme, boşaltma ve istif bedelleri ihzarat fiyatlarına dahil olmadığından, kendi birim fiyatlarına göre ayrıca ödenir.

NOT: (***) İşaretili genleşmiş perlit ile (*) işaretili plastik boruların yoğunluklarının az olması, (**) işaretili kanaletlerin taşıtın tam tonajında yüklenememeleri gerekçesiyle taşıma formülünün verdiği bedelin 1 katı fazlasıyla ödenir. Yukarıda belirtilenlerin dışındaki malzemelerin fiyat analizlerinde malzemenin yükleme, taşıma, boşaltma ve istif bedelleri dahil, işyerinde ihzarat fiyatları alınmış ve birim fiyatlar esasına göre tespit edilmiş olduğundan bunlar için ayrıca bir bedel verilmez.

- 2- Demir ve Deniz yolu taşımaları için T.C.D.D., ve D.Dz.Y.'dan, Karayolu motorlu taşıt ve (sigortalı olması şartıyla) deniz motoru ile taşımalar için mahalli Belediye, Ticaret Odası, Liman Reisliğinden yazılı olarak sorulup ve yazılı olarak bildirilecek taşıma bedellerinin en ucuzu uygulanır.
- 3- Karayolları taşımalarında mesafeler karayolları haritasından faydalanmak mümkün olmadığı halde mahallen ölçülmek suretiyle tespit edilir.
- 4- Bilumum taşımalarda mesafe zaptı ve krokiler müteahhit ve kontrollük tarafından müştereken tanzim olunur. Malzeme ocaklarına ait krokiler takip olunacak güzergaha ait belirli noktalar tespit edilerek yapılır. Bunlara göre fiyat tutanakları düzenlenerek usulüne uygun olarak tasdik ettirilir. Ara hakedişlerde bu taşıma fiyat tutanakları idarece tasdik edilmeden muvakkat hesaplara göre ödeme yapılır.
- 5- Formüllere göre hesaplanarak bulunan taşıma bedellerine, doldurma boşaltma ve iş yerine istifi bedelleri dahil bulunmadığından ayrıca doldurma, boşaltma ve (ihzarat analizinde yoksa) yerine istifi, analizlerine göre bedelleri ödenir.
- 6- Taşımalarda Müteahhidin suni taksiri dışında bir defadan fazla yükleme, boşaltma yapılmasına zorunluluk bulunduğu, idare ile müştereken bir tutanakla tespit edildiği hallerde bedeli ödenir. Deniz yollarınca yapılan yükleme ve boşaltmalar Liman İşletmesi veya mahalli belediyece tasdikli fatura karşılığı ödenir.
- 7- Yalnız yükleme veya boşaltma yapılması halinde yükleme - boşaltma birim fiyatlarına göre ödenir.
- 8- Taşıma formülleri taşınan kazı veya malzemenin bir tonunun bedelini verdiği için m³ olarak taşınan malzemenin kazı için projesindeki ölçülere göre I Nolu cetvel ihzar edilmiş, malzemenin figürdeki ölçülere göre II Nolu cetvel, sözü geçen malzemenin imalat içindeki hacim miktarına göre ise III Nolu yoğunluk cetvelindeki miktarlarla çarpılarak taşıma bedeli bulunur.

I No'lu Cetvel
PROJE KESİTİNDE ÖLÇÜLEN KAZININ ZEMİN CİNSLERİNE GÖRE
YOĞUNLUKLARI

<u>KAZININ ZEMİN CİNSİ</u>	<u>Ton/m3</u>
YUMUŞAK TOPRAK	1,600
SERT TOPRAK	1,800
YUMUŞAK KÜSKÜLÜK	2,000
SERT KÜSKÜLÜK	2,200
YUMUŞAK KAYA	2,400
SERT KAYA	2,600
ÇOK SERT KAYA	2,800

II No'lu Cetvel
FİĞÜREDE ÖLÇÜLEN MALZEMENİN YOĞUNLUKLARI

<u>MALZEMENİN CİNSİ</u>	<u>Ton/m3</u>	<u>Ton/1000 Adet</u>
KUM, ÇAKIL, KIRMATAŞ	1,600	
TUVENAN, STABİLİZE	1,800	
HAFİF AGREGA (Tutanakla tespit edilecek)	--	
TAHKİMAT MOLOZ TAŞI	1,800	
PARKE, KABA YONU TAŞ	2,000	
İNCE YONU TAŞI	2,200	
KESME TAŞ	2,400	
KİREMİT (Tutanakla tespit edilecektir.)	--	
TUĞLA (Tutanakla tespit edilecektir.)	--	
DELİKLİ TUĞLA (Tutanakla tespit edilecektir.)	--	
PRES TUĞLA (Tutanakla tespit edilecektir.)	--	
HAFİF GAZ BETON (Ytong veya benzeri)(Tutanakla tespit edilecek)	--	
MERMER TOZU ve PİRİNCİ (Tutanakla tespit edilecek)	--	

III No'lu Cetvel
İNŞAAT VEYA İMALATIN BİRİMLERİNDEKİ MALZEME YOĞUNLUKLARI

<u>İNŞAAT veya İMALATIN ADI</u>	<u>Ton/m3</u>
KURU DUVAR İNŞAATTA TAŞ	2,200
HARÇLI KARGİR İNŞAATTA TAŞ	2,000
MOLOZ TAŞLA KEMER İNŞAATTA TAŞ	--
ÇAPLANMIŞ MOLOZ TAŞLA KARGİR İNŞAATTA TAŞ	2,100
ÇAPLANMIŞ MOLOZ TAŞLA KEMER İNŞAATTA TAŞ	2,200
KABA VE ÖZEL KABA YONU KARGİR TAŞ	2,300
İNCE VE ÖZEL YONU KARGİR İNŞAATTA TAŞ	2,400
KESME KARGİR İNŞAATTA TAŞ	2,600
İSTİFSİZ TAŞ DOLGU DA TAŞ	1,800
İSTİFLİ TAŞ DOLGU DA TAŞ	2,000
20 CM.'LİK HARÇLI HARÇSIZ PERE M2'DE TAŞ	0,400
30 CM.'LİK HARÇLI HARÇSIZ PERE M2'DE TAŞ	0,600
40 CM.'LİK HARÇLI HARÇSIZ PERE M2'DE TAŞ	0,800
TUĞLA İNŞAATTA TUĞLA	1,250
0.15 MT. KALINLIKTA BLOKAJDA TAŞ	2,000

NOT:

- 1- Bu yoğunluklar malzemenin inşaat içindeki miktarlarına göre taşıma bedelinin hesabında kullanılır.
- 2- Her cins malzemeden kargir enkaz için yoğunluk 2.000 ton...m3 (imalattaki ölçüye göre kabul edilir.)
- 3- Ara hakedişlerinde kolaylığı sağlamak üzere keşiflere belirli bir mesafeye göre hesaplanarak tespit edilmiş geçici bir taşıma bedeli ön görülmüş ve uygulanmış ise sonunda kesin hesap sırasında bu geçici taşıma bedelleri kesildikten sonra tespit edilmiş bulunan gerçek taşıma mesafelerine göre bulunan taşıma bedelleri ödenir.

Bu malzemelerin nakli esnasında verilecek olan yükleme ve boşaltma saatleri aşağıda gösterilmiştir.

1M3 Mermer	:Yük Boş. 2,00 saat işçi	1 M3 Kum-Çakıl	:Yük Boş. 1,50 saat işçi
Yonu taşı	:Yük Boş. 2,00 " "	1000 Ad. Kiremit	:Yük Boş. 2,50 " "
Moloz taşı	:Yük Boş. 1,00 " "	1000 Ad. Tuğla	:Yük Boş. 2,50 " "
1Ton Kireç	:Yük Boş. 1,00 " "	1 Ton Demir	:Yük Boş. 1,50 " "
1 Ton Çimento	:Boşaltma 0,50 " "	1M3 Mozaik	:Yük Boş. 1,50 " "
1 Ton Bakır ve Kurşun	:Yük Boş. 3,00 " "	1 M3 Moloz ve Toprak	:Yük Boş. 1,50 " "
1M3 el arabası ile her türlü yük boş.	1,50 saat işçi	1 M3 Mıncır	:Yük Boş. 1,50 " "

NAKLİYELER İÇİN NOT:

Yukarıda nakliye formüllerinde Çevre ve Şehircilik Bakanlığı bir değişiklik yapsa bile Eski Eser çevresinde titreşim yapan makine çalışamayacağından Yükleme ve Boşaltma işlerinde yukarıdaki işçilik saatleri halen geçerlidir.

TAŞIMA FORMÜLLERİ:

Genel hükümler başında II. No.'lu cetvelde taşıma bedelleri ödenmesi öngörülen malzemeden: Her türlü betonarme ve profil demirleri ile saç levhaların Karabük (Ülkü'den), yerli D.K.P. düz saçın, Ereğli Demir Çelik Fabrikasından veya her iki fabrikadan temini mümkün olmayan bu malzemelerin idarece muvafakat edildiği mahalden, diğer malzemelerin istenilen vasıfta olmak şartı ile en yakın fabrika ve ocaklardan işbaşına kadar olan taşıma bedelleri aşağıdaki esaslara göre ödenir.

Müteahhit, ihzarata ve taşımaya başlamadan önce malzeme nakledeceği fabrika ve ocakları idareye bildirilecek ve idarece yapılan tetkikat neticesinde yazılı muvafakat verdikten sonra ihzarat ve taşımaya başlayacaktır.

1- Motorlu taşıtlarla olan taşımalar:

a) Poz: 07.004- Taşıma mesafeleri Brükner eğrisi üzerinden ölçülen her cins kazı malzemesinin mt. mesafeye taşınması:

F: 0,00023 K.Karekök(M) TL/ Ton

b) Taşıma mesafesi, taşıma yolu üzerinden (ortalama olarak) ölçülen meyli % 10 olan her cins kaplamalı yolda:

b.1: M< 10 Km. ye kadar olan taşımalar:

Poz No: 07.005 - F = 0,00017 K.Karekök(M) TL./ Ton

b.2 M> 10 Km.'nin üzerindeki taşımalar:

Poz No: 07.006 - F = K.(0,0007 M + 0,01) TL/Ton

Motorlu taşıt formüllerindeki K, Bayındırlık ve İskân Bakanlığınca yayınlanan rayiç cetvelinde yazılı her cins ve tonajdan motorlu araç için taşıma katsayısıdır.

Not: (07.005) ve (07.006) Nolu pozların tatbikatında:

I- Taşıma yollarının özellikleri;

II- Taşımanın fena iklim şartı zamanına rastlaması;

III- Taşımanın, o mıntıkanın ticari nakliyesinin pek kesif olduğu mevsime rastlaması; gibi faktörlerden birinin veya diğerlerinin aynı anda tesir etmesi halinde ve işin özelliğine de bağlı olarak taşıma bedeli, taşıma bedeli formülleri (A) katsayısı ile çarpılarak bulunur.

I) A- Katsayısı için eksiltmeden evvel yatırımcı kuruluşun yetkili makamından onay almak suretiyle.

A= 1 (dahil) - 2 (dahil) arasında bir değer seçilecektir. Eksiltmeden evvel A için bir değer tespit edilmemişse;

$$A= 1 + 0.25/M - [b+d+2(c+e) +3 f]$$

Formülü kullanılarak yol durumu şartlarına göre hesap yapılacaktır. Formülde:

M=Taşıma yolunun toplam uzunluğu=Mt.b=% 10-% 15 dahil meyle kadar her cins kaplamalı yol uzunluğu= mt.

c = % 15 den fazla meyilli her cins kaplamalı yol uzunluğu = mt.

d = % 10 (dahil) meyle kadar ham yol uzunluğu = mt.

e = % 10 - 15 (dahil) meyle kadar ham yol uzunluğu = mt.

f = % 15 den fazla meyilli ham yol uzunluğu = mt. ile gösterilmektedir.

Not: 2 m3 olarak taşınan kazı, yol, üst yapı ve sinai imalat malzemesinin:

a- Değişik cins ve irilikte karışık,

b- Kuru, rutubetli ve ıslak nitelikte bulunması sebebiyle yoğunlukları belirtilmemiş olması,

c - Aynı ihale konusu yol ve sinai imalatta çeşitli zemin kazıları ve inşaat malzemesinin karışık olması,

Hallerindeki taşımalarda m3 taşıma bedeli:

İhaleden önce ilk keşif düzenlenmesi sırasında, tespit ile yatırımcı dairenin yetkili makamınca onaylanmak şartıyla poz. no: 07.004, 07.005, 07.006 formüllerindeki kat sayılar 2 değerini aşmamak üzere takdir edilecek bir kat sayı ile çarpılarak bulunan taşıma bedeli o işte m3 cinsinden ölçülerek taşınacak bütün malzemeye (su hariç) uygulanır.

II- El arabası, hayvan sırtı ve hayvanla çekilen taşıtlarla olan taşımalar:

Poz. No: 07.001 El Arabası ile Olan Taşımalar;

1 ton yükün M = mt. mesafeye taşınması.

$F = 0,013 * KM \text{ TL/TON}$

K = Düz işçinin bir saatlik ücreti: TL.

M = Taşıma mesafesi 100 mt. (dahil)'ye kadar.

Poz No: 07. 002 Hayvan Sirtında Olan Taşımalar;

1 ton yükün M = mt. mesafeye taşınması

$F = k * (0,0002 * M + 0,025) \text{ TL/ Ton.}$

k = Çevre ve Şehircilik Bakanlığınca yayınlanan rayiç cetvelinde yazılı "3 at veya katır ve bir sürücü veya 5 eşek 1 sürücü gündeliği" dir.

Poz No: 07.003 Hayvanla Çekilen Taşıtlarla Olan Taşımalar.

1 ton yükün M= mt. mesafeye taşınması.

$F=K * (0,00016 * M+0,03) \text{ TL/Ton.}$

K= Çevre ve Şehircilik Bakanlığınca yayınlanan rayiç cetvelinde yazılı "Her cins hayvanla çekilen arabalar için taşıma katsayısı" dır.

Not: 3: Yukarda ki I. ve II. maddelerde gösterilen çeşitli taşıtlarla yapılacak taşımalara ait taşıma formülleri 1 ton yükün : (doldurma, boşaltma hariç) taşıma fiyatlarını vermekte olup;

a- Taşınacak malzemenin analizinde doldurma, boşaltma, serilme ve işyerinde istifi dahil edilmemiş olan malzeme taşımalarında taşınan malzemenin ait olduğu (09.001-09.019) Poz no:'lu analizlerin de hesap edilerek (kar ve genel gidersiz olarak) bulunan miktarlar ilave edilir.

b- m3 ile ölçülen taşımalarda : 1 m3 malzeme taşıma $F=$ (bir ton taşıma fiyatına * taşınan malzeme yoğunluğu) olarak ödenir.

c- Betonarme kanalet ve plastik boruların 1 ton taşıma bedeli yukarıdaki formüle göre bulunacak taşıma bedelinin 1 katı fazlasıyla (yani iki katı) ödenir.

Karayolu ile yapılan nakliyelerde, nakliyenin devlet yollarına inhisar eden kısımlarının mesafeleri karayolları haritasından alınır. Bunun haricinde ki mesafeler, kontrol ve müteahhitlikçe müşterek bir kroki ve zabıtla tespit edilir. Böylece tespit edilecek mesafelere göre tanzim edilecek yeni fiyat tutanakları usulüne göre Genel Müdürlükçe tasdik edilerek tekâmül eder. Ara istihkaklar için nakliye ücretleri tespit edilerek fiyat tutanakları tasdik ettirilmeden ödeme yapılabilir. Fakat geçici kabullerin tanzim ve tasdiki için nakliye fiyatlarının behemehal Genel Müdürlükçe tasdik edilmiş olması lazımdır.

Yüklenici, nakliyatı ne şekilde ve hangi cins kara yolunda yaparsa yapsın nakliye bedelleri yukarıdaki formüller veya nakliye için kabul edilen esaslara göre hesaplanır. Ancak (100 mt.'ye kadar nakliyeler el arabası ile yapıldığında), bedel el arabası formülü ile ödenir.

Nakliye bedelleri yükleniciye ödenirken Deniz ve Demir Yolları için Deniz ve Demir Yolları idaresinin tasdikli nakliye yapıldığı tarihteki fiyatlarına; karayolu ile nakliye yapılması halinde ise formüllerle bulunacak fiyatlara % 25 müteahhit kârı ve genel giderler ilave edilecek ve ihale tenzilatına tabi tutulacaktır.

ESKİ ESER ONARIM VE RESTORASYONUNDA ÖNEMLİ NOT:

- 1- Cephe yonu taşı kaplama ve çürütme işleri imalatlarında, taş kalınlığı 25 cm'nin altına düşerse imalatın yapılmasında teknik ve statik yönden bir sakınca olmadığı belirlendikten sonra İhale Makamı onayı alınarak imalata başlanacaktır.
- 2- Yonu taşı, beton, tuğla duvar delme işleri çapı Ø25 ve boyu 1m'ye kadar olan durumlarda matkap ile darbesiz delme işlemi ile yapılacak, çapın Ø30 ve boyun 1m'yi geçtiği durumlarda karot alma yöntemi ile darbesiz ve tahribatsız şekilde gerçekleştirilecektir.
- 3- Yonu taşı minarelerde kenetsiz, zıvanasız ve kurşunsuz minare kesinlikle yapılmayacaktır. Kenet ve zıvanalar kurşunla doldurulacaktır.
- 4- Yeni fiyat analizlerinde İhale Makamı onayı alınmadan imalat yapılmayacaktır. Vakıf Kültür Varlıkları İhale Yönetmeliği (03.02.2015) 'den itibaren faturalı imalatların analizinde alınacak piyasa rayiçlerinde en az üç firmadan alınacak proforma ile işlem tesis edilecektir.
- 5- 19.09.2014 tarih ve 29124 sayılı Resmi Gazete'de yayımlanan Ahşap ve Ön Yapımlı Çelik İle Alüminyum Alaşım Bileşenlerden Oluşan Dış Cephe İş İskelelerine Dair Tebliğ'e göre: "Dış cephe iş iskele yüksekliğinin 13,50 m'yi aştığı hallerde inşa edilecek iskelenin tamamı çelik ve/veya alüminyum alaşım bileşenlerden oluşur." denilmektedir. Uygulamada iskele yüksekliğinin 13,50 m'yi geçmesi durumunda çelik, 13,50 m'yi aşmayan iskelelerin tamamı veya bir kısmı ahşap malzmeden yapılabilir.
- 6- V.0227 Düz Satıhta Yonu Taşı Bedeli ve Yüz Açma bedelleri, 2015 yılından itibaren Vakıflar Eski eser fiyatlarından kaldırılmıştır. Bu yüzden işbu 22.12.2014 tarihli genelgeden itibaren Yaklaşık Maliyette ve uygulamada yeni birim fiyat olarak kullanılması uygun görülmemektedir.
- 7- Hakedişlerdeki imalatlar mutlaka fotoğraflanacak, fotoğraflar kontrol imzalı olarak hakediş dosyasına eklenecektir. Fotoğrafsız hakedişler incelemeye sunulmayacaktır.
- 8- Yerinde mevcut ahşaba püskürtme emprenye yapılmayacak, ihtiyaç durumunda ahşap koruyucu veya benzeri malzeme kullanılacaktır
- 9- Eski eserin onarımı ve restorasyonun da öncelikle özgün taş kullanılacaktır. 5 cm. ye kadar olan bozulmalara dokunulmayacaktır.
- 10- Eski eser çatılarda kullanılan kiremit klâsik(Alaturka) olacaktır.
- 11- Eski eserde ihzarat ödemesi yapılmayacaktır.
- 12- a) Onarım ve restorasyonuna başlanan eski eserde öncelikle ana yapının onarımı (sırasıyla dam, çatı, temel, beden duvarları, ana mekân, son cemaat ve minare) yapılacaktır. (Fevkalade durumlar hariç)
b) Eski eserlerin çevre düzenlemesine ana yapının onarım ve/veya restorasyonu tamamlandıktan sonra geçilecek ve çevre düzenleme projesi 1/100 veya 1/200 ölçekli ve idare tasdikli olacaktır.
- 13- a) Eski eser onarım ve restorasyonlarında kullanılacak yonu taşlarının arka ve yan yüzleri çaplanmadan önyüzü ve önyüze bitişik yan kenarlarına el tarağı ile yüz açılmadan kesinlikle imalata konmayacaktır.
b) Onarılacak veya restore edilecek eski eserin bünyesine konacak taşın, eserin yapıldığı devrin tekniğine ve Vakıflar Genel Müdürlüğü Eski Eser Birim Fiyat Tariflerine uygun olarak üretilip konması esastır.
c) Eserin bünyesi dışında muhdes olarak sonradan çevre düzenlemesi, ihata duvarı, tretuvar v.b. yerlerde yapılacak taş imalatların Vakıflar Genel Müdürlüğü Eski Eser Birim Fiyat Tariflerinin dışında üretimi ve uygulanması halinde Vakıflar Genel Müdürlüğü Eski Eser Birim Fiyatları kullanılamaz.

A – KURŞUN İMALATI İÇİN:

- 1- Kubbe,kemer, tonoz vb. yerlerde minimum 2mm kurşun kullanılmalıdır.
- 2- Mahruti, ahşap çatılar, minare külahı vb. yerlerde minimum 1,5 mm kurşun kullanılmalıdır.
- 3- Kurşun levhalar TS EN 12588 standardı kalitesinde üretim yapan firmalardan alınacaktır. Kurşunun yoğunluğu (11,25-11,40) arasında olacaktır. Şantiyeye teslim edilen her kurşun için (en düşük 1 ton) ; üretici firmanın yetkilisine ait ıslak kaşe ve ıslak imzanın da yer aldığı TSE belgesi bulunmalıdır. TSE belgesi üzerinde irsaliye tarihi, irsaliye numarası ve ürün ağırlığı da yazılı olmalıdır.
- 4- Kurşunun şantiye (işbaşı) tesliminde idarenin tespit edeceği en az 2 kişilik komisyon tarafından KANTAR fişi ile durumu tespit edilip tutanağa bağlanacaktır. Levha adet sayımı yapılarak ortalama plaka ağırlığı tespit edilmelidir. (Toplam Kg/Toplam Adet = Ortalama adet ağırlığı)TS EN 12588 gereği her bir palet üzerinde üreticiye ait etiket olmalıdır. Kalınlık, genişlik, uzunluk, ağırlıklar (brüt,dara,net) ve plaka adet bilgisi yer almalıdır. Gelen kurşunun analiz sertifikası istenecektir. Numune başı her paletten 2,5-3 ton 5X5 numuneler alınıp analiz sertifikaları olacak şekilde şantiyeye teslim edilecektir.
- 5- 1,5 mm kalınlık için +/- 0,045 mm kalınlık toleransı vardır. (1,455 - 1,545mm) arası olmalıdır.1,5 mm kurşun levhalarının 1m2'si (16,50-17,52)kg/m2 arasında olmalıdır. 5- 2,0 mm kalınlık için +/- 0,06 mm kalınlık toleransı vardır. (1,94 - 2,06 mm) arası olmalıdır) 2 mm kurşun levhalarının 1m2'si (22,00-23,36)kg/m2 arasında olmalıdırKurşun levhalar TS EN 12588 standardı kalitesinde üretim yapan firmalardan alınacaktır. Kurşunun yoğunluğu (11,25-11,40) arasında olacaktır.
- 6- Şantiyeye teslim edilen her kurşun için (en düşük 1 ton) ; üretici firmanın yetkilisine ait ıslak kaşe ve ıslak imzanın da yer aldığı TSE belgesi bulunmalıdır. TSE belgesi üzerinde irsaliye tarihi, irsaliye numarası ve ürün ağırlığı da yazılı olmalıdır.

B – YONU TAŞI İMALATI İÇİN:

- 1- Taş sertliği ve İşlenebilirlik Zammı dereceleri, Genel Müdürlüğümüze ait bir ölçümleme sistemi olup Mohs Sertliği Skalası ile alakası bulunmamaktadır.
- 2- Vakıflar Genel Müdürlüğünce belirlenen taşların işlenebilirlik katsayıları birim fiyat kitabı ekinde yer almakta olup; taş sertlikleri 1-1,25-1,5-1,75-2-2,25 dir.
- 3- Vakıflar Genel Müdürlüğü Eski Eser Birim Fiyat listesinde yer alan fiyatlar 1(bir) sertliğindeki taşlar için belirlenmiştir. İmalatın yapıldığı taşın cinsine göre Taş Ocakları listesinde yer alan işlenebilirlik derecesi dikkate alınarak fiyatlandırılır.
- 4- Listede belli olan veya sonradan işlenebilirlik derecesi belirlenecek taşlar için derecesine göre fiyat zaptı yapılarak onaylandıktan sonra ödeme yapılacaktır. Aksi takdirde imalata giren taşın işlenebilirlik derecesi 1 (Bir) olarak kabul edilecek ve ödemeler buna göre yapılacaktır.
- 5- Ocaktan işlenmiş ve kesilmiş halde gelen taşa (malzemenin bedeline işlenebilirlik ve yüz açma dahil edildiğinden) işlenebilirlik ve yüz açma bedeli ödenmez. Malzeme ile yapılan imalatların işçiliklerine taşın sertlik derecesine göre işlenebilirlik zammı ödenir.
- 6- Döşeme veya kaplama imalatlarında 2-5cm arası kalınlıklar için Çevre ve Şehircilik Bakanlığında hesaplanma yöntemleri belirtilen formüller ile bedeli ödenir.
- 7- **Mermer imalatlarında imalatı karşılayan bir poz bulunmaması durumunda yonu taşı sertliği 2.00 kabul edilerek bedeli ödenir. (Afyon, marmara vb.)**

C – KLASİK TİP PRES, İMİTASYON VEYA EL YAPIMI TUĞLA:

Klasik tuğla bedellerinde tuğla miktarı 1 m³ imalat için 0,600 m³ tuğla olarak alınmıştır. 1 m³ imalatında 0,600 m³'ün altında veya üstünde tuğla bulunması halinde, tuğlaların ebatları ve harç kalınlığı bir tutanakla tespit edilecek ve birim miktara giden tuğla sayısı belirlenecektir. Bu tutanak tutulmadan imalat bedeli ödenmez. Bulunan değerler birim fiyat analizi miktarları ile karşılaştırılarak gereğinde bu imalat pozları için yeni analizler yapılarak birim fiyatları tespit edilecektir.

D – KLASİK TİP VE OLUKLU (MARSİLYA) KİREMIT:

Onarımda kullanılan klasik tip ve oluklu (Marsilya) kiremitler örtüde kullanılmadan önce orijinalı ile birlikte tartılıp zapta bağlandıktan sonra kiremitler, ilgili Bölge Müdürlüklerine getirilecektir. İmalat ve nakliye bedelleri fiyat tutanağı tasdik edildikten sonra ödenecektir.

E – SIVA RASPASINDA DERZ:

Sıva raspası imalatlarında derz açılması durumunda ilgili pozundan ödenir.

F – SÖKÜM:

Eski Eser Birim fiyatlarında tanımında söküm kelimesi yer alan pozlar; sökümü yapılan malzemenin sökülmesinden sonra işe yarayacak kısımlarının ayrılması, yaramayan kısımlarının atılması durumlarını kapsamaktadır. İtinalı söküm kelimesi yer alan pozlarda ise sökülen malzemenin tamamı kullanılır. Aksi halde ilgili imalatla kullanılmadığı takdirde söküm veya yıkım pozlarından bedeli ödenecektir. **İtinalı duvar sökülerinde sökülen malzemenin tamamının kullanılması şartı aranmaz.**

G – KERESTE İÇİN:

Eski eser onarımlarında nemi % 18'den fazla olan kereste kullanılmayacaktır. (Yerli veya ithal)

H – HARÇLI İMALATLARDAKİ MALZEME ÖZELLİKLERİ:

KİREÇ; TS EN 459-1 belirtilen niteliklere sahip olacaktır. Kireç, söndürülüp kireç çukurunda hava ile temas etmeden en az 6 ay bekletilerek kullanılacaktır.

PUZOLAN; Puzolan olarak kullanılacak tüfler TS-25'de belirtilen özelliklere sahip olacaktır. Bu standarda göre tüfün bünyesindeki kimyasal elementler SiO₂ + Al₂O₃ + Fe₂O₃ toplamı en az % 70; MgO en fazla % 5; SO₃ en çok % 3 olmalıdır. Bileşimleri uygun olan tüfün TS 25'de verilen karışımları hazırlanıp bir hafta nemli ortamda 55-60 C'lik sıcaklıkta kürlendikten sonra 4 MPa' dan daha yüksek basınç dayanımı vermelidir.

NOT: Restorasyon uygulamalarında, kırmızı renkli okside olmuş bazalt cürufu kırıntıları puzolan olarak bilinmektedir. Bu maddenin puzolanik aktivitesi yoktur ve kesinlikle puzolan olarak değerlendirilip kullanılmamalıdır.

DOĞAL HİDROLİK KİREÇ; TS EN 459-1 standardına uygun olmalıdır. CE belgesi bulunan firmalardan alınmalıdır. Torbasında sadece hidrolik kireç yazan malzemeler doğal olmayan yapay kireçtir. Bu kireçler sönmüş kireçten imal edilmektedir.

NOT: Hidrolik özellik taşıyan harçlarda 1(Bir) hafta süre boyunca atomize su (püskürtme su) ile ıslatma yapılmalı, ayrıca 10°C'nin altında imalat yapılmamalıdır.

KUM VE ÇAKIL: Restorasyonda kullanılacak kum, ocak veya dişli dere kumu olmalıdır. Yuvarlak taneli ve kaygan kumlar, sıva harçlarında ihtiyatla kullanılmalıdır. Dişli dere Kumları ve çakılları tercih edilmelidir. Kumların organik madde ve kil - mil gibi zararlı maddeler içermemeleri gerekmektedir. Böyle kumlar dikkatle yıkanarak zararlı maddelerden arındırılmalıdır.

Örgü harçlarında 8 mm altı, kaba sıvalarda ve ince sıvalarda 4 mm' den elenmiş ve yıkanmış kum kullanılmalıdır. Deniz kumları kullanılmamalıdır.

SU: Temiz şebeke suyu harçlarda kullanılmalıdır. Dere, çay ve nehir gibi kaynaklardan gelen sular yabancı madde veya endüstriyel kirlenme olmadığı takdirde, yani içilecek nitelikte ise kullanılabilir. Kuyu suyu, içilecek nitelikte ise kullanılabilir. Kuyu sularında, kanalizasyon sızıntısı, kimyasal gübre ve benzeri yabancı maddeler varsa kullanılmamalıdır.

YONU TAŞI VE MERMER BEDELLERİNİN ÖDENMESİNDE ÖLÇÜ SİSTEMİNE AİT GENEL NOT:

DÜZ VE KAVİSLİ KAPLAMALARDA : Görünen yüz alanı ile taş kalınlığı çarpımı,
ÇÜRÜTMELİ KAPLAMALARDA : Görünen yüz alanı ile taş kalınlığı çarpımı,
DÜZ-YUVARLAK-FARİSİ MİNAREDE : Görünen yüz alanı ile taş kalınlığı,
DÖŞEMELERDE : Görünen yüz alanı ile taş kalınlığı,
KORKULUKLARDA :Görünen yüz alanı ile taş kalınlığı,
BAŞLIKLARDA : Üst yüz alanı ile yüksekliği,
SÜTUNLARDA : Taban alanı ile yüksekliği,
PAPUÇLARDA: Taban alanı ile yüksekliği,
KEMERLERDE: Önyüz alanı ile taş kalınlığı
KORNİŞLERDE: Üst kenar genişliği, korniş, yüksekliği ve korniş uzunluğu,
TEK VEYA ÇOK PARÇALI SOM HARPUŞTADA: Alt kenar genişliği ile tepeden geçen yüksekliği ve harpuşta uzunluğu,
AYNA TAŞINDA: Alt genişliği ve azami yükseklik ve taş kalınlığı,
TONOZ VE KUBBEDE: Görünen yüz alanı ile taş kalınlığı,
KÜLAHTA: Görünen yüz alanı ile taş kalınlığı,
SÖVELERDE: Söve genişliği, uzunluğu ve taş kalınlığı,
ŞEREFEDE: Her sıranın üst alanı ile yüksekliği
ALTTAN YUKARI DOĞRU DARALAN İSTELAKTİTLERDE: Sıraların alt alanı ile her sıranın yüksekliği,
ALTTAN YUKARI DOĞRU GENİŞLEYEN İSTELAKTİTLERDE: Her sıranın üst alanı ile her sıranın yüksekliği,
BASAMAKLARDA: Basamak başlan ile basamak uzunluğu,
BACALARDA: Görünen yüz alanı ile taş kalınlığı (Som imalatta baca boşluğu düşülmez),
SOM İMALATTA: Eni, boyu, yüksekliği,
MASİF BACA KÜLAHINDA: Alt yüz alanı ile tepeden geçen yüksekliği,
ÇEKİRDEKLİ BASAMAKTA: Basamağın minare gövdesine giren başın alanı ile basamağın boyu,
ÇEKİRDEKSİZ BASAMAKTA: Basamağın minare gövdesine giren başın alanı ile basamağın boyu çarpılarak bulunan hacim taş veya mermer bedeli ödenmesine esas alınır.

ÇÜRÜTME UYGULANACAK YERLER İÇİN ÖNEMLİ NOT:

- 1- Çürütme kontrolca işaretlenen yerde ve kontrolca belirlenen yerde yapılır.
- 2- Asgari iki kenarı, yerinde mevcut eski kaplama taşına veya tuğla ile birleşen taşlara tuğlalara ve mermerlere uygulanır.
- 3- Bu şartlara uymayan iş, çürütme olarak kabul edilmez.

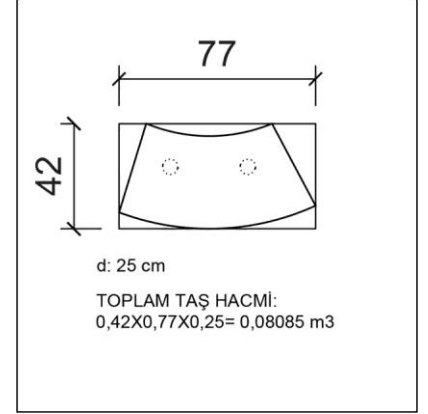
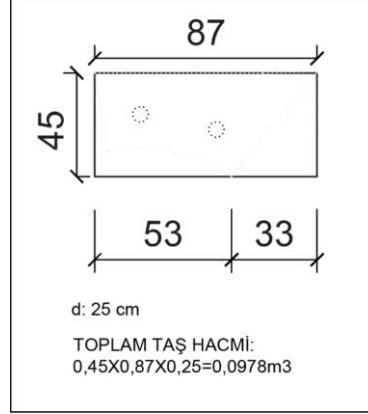
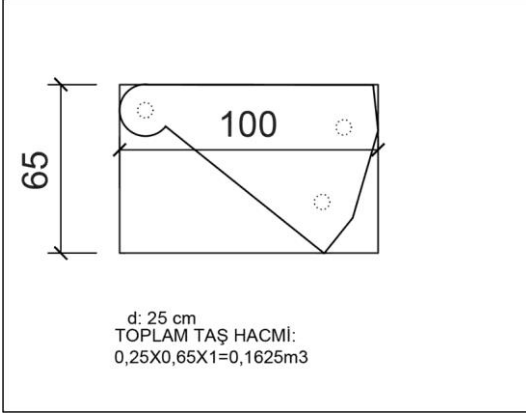
ÇÜRÜTME KAPLAMA İLE İLGİLİ ÖNEMLİ NOT:

- 1- Çürütmeli kaplama olabilmesi için yeni konan kaplama taşının en az iki yüzünün eski kaplama taşının yüzüyle birleşmesi şarttır.
- 2- Çürütmeli kaplama taşları klasik tuğla ile karışık yapıldığı takdirde, yonu taşı kaplamanın yapıldığı kısım çürütmeli kaplamadan, tuğla kaplamalar ise poz no: v.1011 ile v.1022 arasındaki benzer imalatlardan ödenir.
- 3- Kaplama yapılacak yerin durumu eskiden mevcut olsa dahi yeni yapılacak kaplamanın en az iki yüzü eski kaplamaya tam olarak değdiği takdirde çürütmeli kaplama olarak değerlendirilecektir.

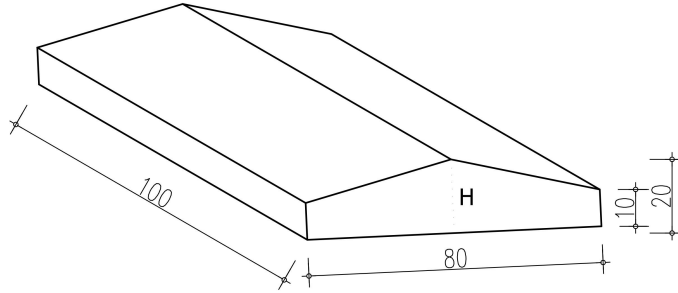
KAPI VE KEPENK İÇİN GENEL NOT:

Poz no: V.2006 ile V.2017 arasındaki imalatta ahşap tabla yerine cam konulduğu takdirde cam alanı kanat alanından çıkarılır ve cam bedeli ayrıca ilgili pozundan ödenir.

KAVİSLİ YONU TAŞI BEDELİ METRAJ HESABI



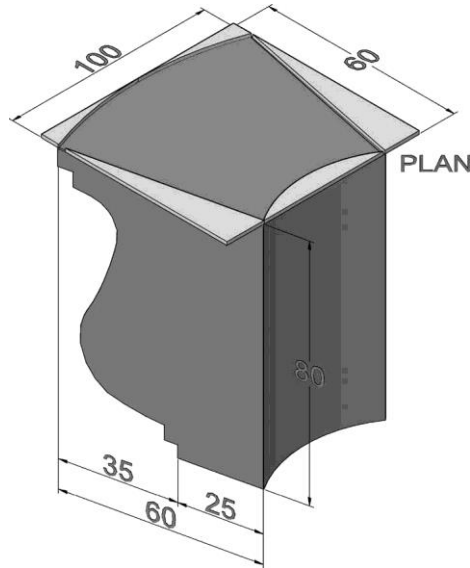
HARPUŞTA



TAŞ BEDELİ: 0,20X0,80X1,00

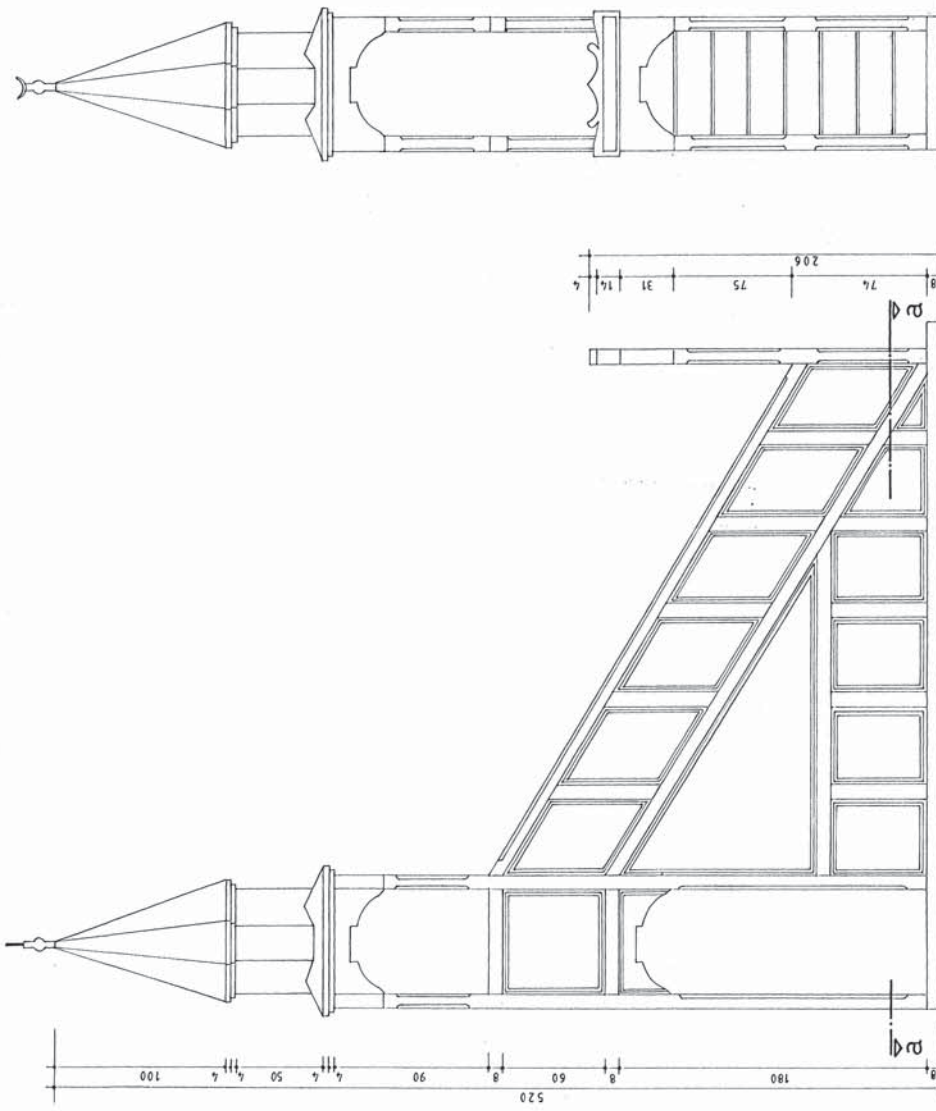
NOT: "H" yükseklik 20 cm ve 20 cm den küçükse basık harpuşta olarak, 20 cm den büyükse sivri harpuşta olarak değerlendirilir.

ŞEREFİ ALTI



Taş Bedeli; 0,60 x 0,80 x 1,00

A-TİPİ AHŞAP MİMBER PROJESİ ÖLÇEK: 1/20



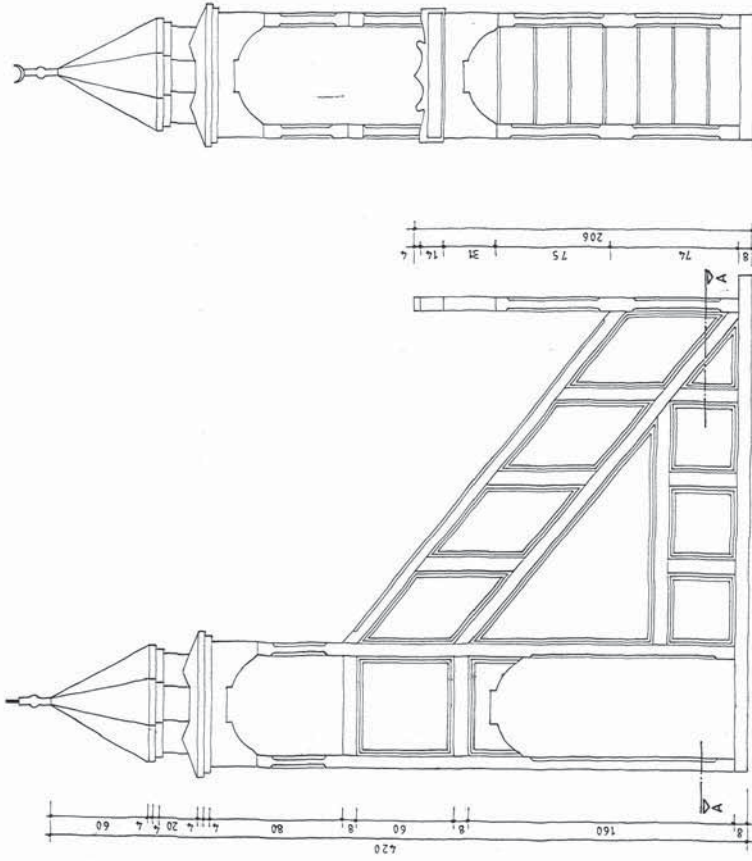
ÖN GÖRÜNÜŞ

YAN GÖRÜNÜŞ

A - A KESİTİ

VAKIFLAR GENEL MÜDÜRLÜĞÜ			
ÖLÇÜ VEREN	YUSUF ERDOĞAN	A-TİPİ AHŞAP MİMBER PROJESİ	
ÇİZEN	Hayati ÜLGER	ÖLÇEK:	1/20
YÖNETEN	—	PAFTA NO.	1
ABİDE SB. MD.	Mustafa ELGİN	ABİDE VE YAPILAR DAIRESİ BAŞKANI TAHSİN ADA	
BAŞ MİMAR	Filiz OĞUZ	12.4.1993	
ONAYLAYAN	—	—	

B - TİPİ AHŞAP MİMBER PROJESİ ÖLÇEK : 1/20



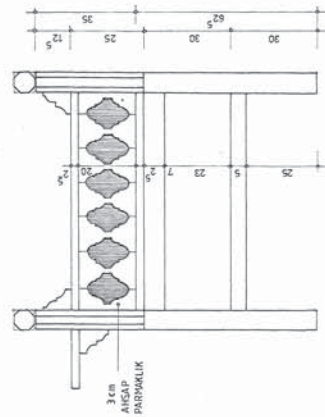
ÖN GÖRÜNÜŞ

YAN GÖRÜNÜŞ

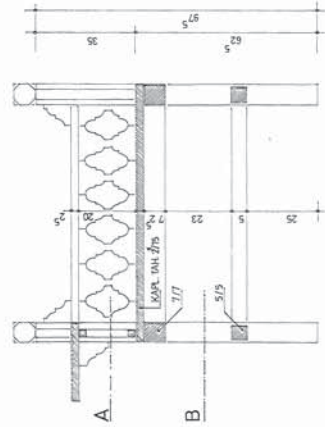
A - A KESİTİ

VAKIFLAR GENEL MÜDÜRLÜĞÜ	
ÖLÇÜ VEREN	YUSUF EROĞAN
ÇİZEN	Hayat ÜLGER
YÖNETEN	
ABİDE ŞB. MD.	Mustafa EĞİN
BAŞ MİMAR	Filiz OĞUZ
ONAYLAYAN	ABİDE VE VAP (ŞLER) DAİRESİ BAŞKANI TAHSİN ADA
	12.4.1993
	PAFTA NO. 1
	ÖLÇEK: 1/20
	B TİPİ AHŞAP MİMBER PROJESİ

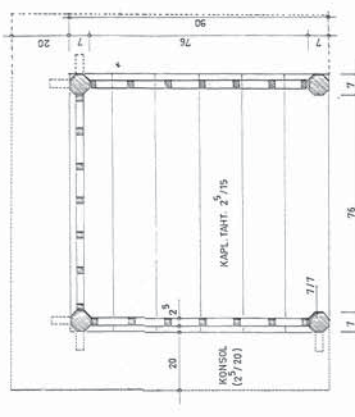
TIP AHŞAP KÜRSÜ PROJESİ ölçek : 1/10_ 1/1



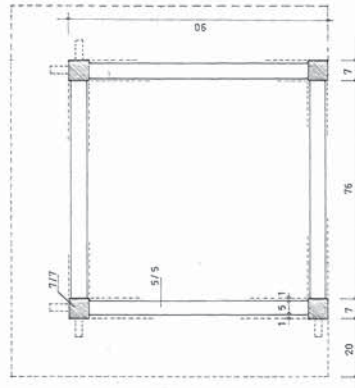
GÖRÜNÜŞ ölçek : 1/10



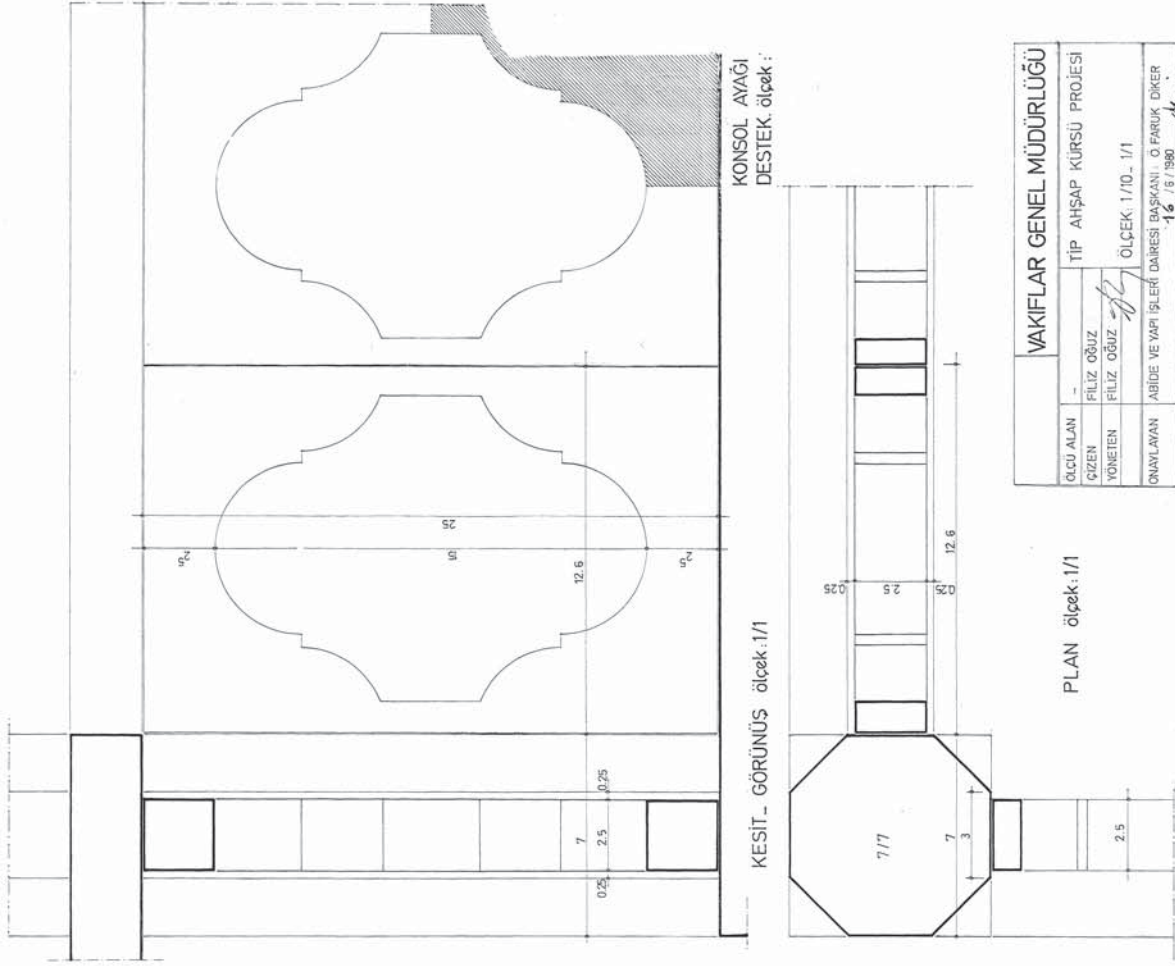
KESİT ölçek : 1/10



A kotu PLANI ölçek : 1/10



B kotu PLANI ölçek : 1/10



VAKIFLAR GENEL MÜDÜRLÜĞÜ			
ÇİZİ ALANI	-	TIP AHŞAP KÜRSÜ PROJESİ	
ÇİZEN	FİLİZ ÖBÜZ	YÖNETEN	
YÖNETEN	FİLİZ ÖBÜZ	ÖLÇEK: 1/10_ 1/1	
ONAYLAYAN	ABİDE VE YAPILISLARI Dairesi Başkanı - Ö FARUK DİKER	16.08.1990	

3 m ve üzeri derinlikler için delik delinmesi_Şablon					
Tanımı	SABİT	Derinlik	Çap	Malzeme (Tuğla/Taş/Beton)	Değerlendirme
Karot Makinası	0,000333	1,00	1,00	1,00	Malzeme, delik çapı ve delik derinliği farklılıklarından etkilemez.
Uzatma Parçaları	0,000208	Değişir	Değişir	1,00	-Uzatma parçaları katsayısı 3m'den sonraki ilk 5m'lik delik derinliği artışı için (derinlik 3,01-8m) 2.2, ikinci 5m'lik delik derinliği artışı için (derinlik 8,01-13m) 4.0, üçüncü 5m'lik delik derinliği artışı için (derinlik 13,01 ve üzeri) 6.6 ile çarpılarak arttırılır. --Uzatma parçaları katsayısı 50mm, 82mm ve 102 mm delik çapları için sırasıyla 1.24, 1.98 ve 2.29 ile çarpılarak arttırılır. Ara çaplar için lineer enterplasyon yapılır. -Malzeme farklılığından etkilemez.
Sarf Malzeme	0,004542	Değişir	Değişir	1,00, 1,20 veya 2,20	-Sarf malzeme katsayısı 3m'den sonraki ilk 5m'lik delik derinliği artışı için (derinlik 3,01-8m) 1.035, ikinci 5m'lik delik derinliği artışı için (derinlik 8,01-13m 1.07, üçüncü 5m'lik delik derinliği artışı için (derinlik 13,01 ve üzeri) 1.105 ile çarpılarak arttırılır. -Sarf malzeme katsayısı 50mm, 82mm ve 102 mm delik çapları için sırasıyla 1.19, 1.68 ve 1.94 ile çarpılarak arttırılır. Ara çaplar için lineer enterplasyon yapılır. -Sarf malzeme katsayısı tuğla, donatısız beton ve kesme taş duvar için sırasıyla 1,00, 1.2 ve 2.2 ile çarpılarak arttırılır.
Mobilaj	0,000449	1,00	1,00	1,00	Mobilaj ,malzeme, delik çapı ve delik derinliği farklılıklarından etkilemez.
işçilik	0,002440	1,00	1,00	1,00	işçilik ,malzeme, delik çapı ve delik derinliği farklılıklarından etkilemez.

0-2,99 m arası derinlikler için delik delinmesi_Şablon						
Tanımı	SABİT	Derinlik	Çap	Malzeme (Tuğla/Taş/Beton)	Toplam Çarpan	Sonuç
Karot Makinası	V.0152	1,00	1,00	1,00		Malzeme, delik çapı ve delik derinliği farklılıklarından etkilemez.
Uzatma Parçaları	0,000333	1,00	Değişir	1,00		-Uzatma parçaları sayısı 50mm, 82mm ve 102 mm delik çapları için sırasıyla 1.24, 1.98 ve 2.29 ile çarpılarak arttırılır. Ara çaplar için lineer enterplasyon yapılır. -Malzeme farklılığından etkilemez.
Sarf Malzeme	0,004542	1,00	Değişir	1,00, 1,22 veya 2,36		-Sarf malzeme sayısı 50mm, 82mm ve 102 mm delik çapları için sırasıyla 1,19, 1,68 ve 1,94 ile çarpılarak arttırılır. Ara çaplar için lineer enterplasyon yapılır. -Sarf malzeme sayısı tuğla, donatısız beton ve kesme taş duvar için sırasıyla 1,00, 1,22 ve 2,36 ile çarpılarak arttırılır.
Mobilaj	0,000449	1,00	1,00	1,00		Mobilaj ,malzeme, delik çapı ve delik derinliği farklılıklarından etkilemez.
İşçilik	0,001440	1,00	1,00	1,00		İşçilik ,malzeme, delik çapı ve delik derinliği farklılıklarından etkilemez.

V.0001 İnce Kum (Sıva veya Derz Kumunu) Elenmiş, Yıkanmış (08.006) Ocakta						M ³
Poz No	Tanımı	Ölçü Birimi	Miktarı	Birim Fiyatı	Tutarı	Bölüm Toplamı
04.V002/04	Malzeme: İnce sıva veya derz kumu (elenmiş ve yıkanmış) 1 M ³ Fiyatı :	M ³	1,00			

V.0002 Kum (Tuvenan Agregadan Elenmiş, Yıkanmış, (08.004) Ocakta)						M ³
Poz No	Tanımı	Ölçü Birimi	Miktarı	Birim Fiyatı	Tutarı	Bölüm Toplamı
04.V002/03	Malzeme: Kum (tuvenan agregadan elenmiş, yıkanmış ve en az iki tane sınıfı karıştırılarak hazırlanmış) 1 M ³ Fiyatı :	M ³	1			

V.0003 Çakıl (Tuvenan Agregadan Elenmiş, Yıkanmış, (08.003) Ocakta)						M ³
Poz No	Tanımı	Ölçü Birimi	Miktarı	Birim Fiyatı	Tutarı	Bölüm Toplamı
04.V002/01	Malzeme: Çakıl (tuvenan agregadan elenmiş, yıkanmış ve en az iki tane sınıfı karıştırılarak hazırlanmış) 1 M ³ Fiyatı :	M ³	1			

V.0004 Ocak Taşı (08.021) Ocakta						M ³
Poz No	Tanımı	Ölçü Birimi	Miktarı	Birim Fiyatı	Tutarı	Bölüm Toplamı
04.V90/01	Çaplanmamış Ocak Taşı Bedeli 1 M ³ Fiyatı :	M ³	1			

V.0006/01 Marsilya Kiremit Bedeli						M ²
Poz No	Tanımı	Ölçü Birimi	Miktarı	Birim Fiyatı	Tutarı	Bölüm Toplamı
04.V47/30	Malzeme: Yan ve üst kenarından kenetli kiremit (Engop/kil esaslı pişirilmiş kaplama) (150 donma-çözülme çevrimine dayanıklı) 1 M ² Fiyatı :	M ²	1			

V.0007/01 Klasik Kiremit Bedeli						M ²
Poz No	Tanımı	Ölçü Birimi	Miktarı	Birim Fiyatı	Tutarı	Bölüm Toplamı
04.V47/20	Malzeme: Üst ve alt kiremit (Alaturka) (Engop/kil esaslı pişirilmiş kaplama) (150 donma-çözülme çevrimine dayanıklı) 1 M ² Fiyatı :	M ²	1			

V.0008		Harman Tuğla Bedeli				AD
Poz No	Tanımı	Ölçü Birimi	Miktarı	Birim Fiyatı	Tutarı	Bölüm Toplamı
04.V47/15	Malzeme: 190 x 90 x 50 mm dolu harman tuğlası 1 AD Fiyatı :	AD	1			

V.0009/1		Klasik Tuğla (El Yapımı) Bedeli				M ³
Poz No	Tanımı	Ölçü Birimi	Miktarı	Birim Fiyatı	Tutarı	Bölüm Toplamı
04.V47/1	Malzeme: Klasik Tuğla (El Yapımı) 1 M ³ Fiyatı :	M ³	1			

V.0009/2		Kavisli Tuğla (Minare Tuğlaları vb.) Klasik Tuğla Bedeli				AD
Poz No	Tanımı	Ölçü Birimi	Miktarı	Birim Fiyatı	Tutarı	Bölüm Toplamı
04.V47/06	Malzeme: Dış Cephe Kenarı 30cm'e ve Kalınlığı 3,5 cm'e Kadar Minare Tuğlası (3,5cm üzeri kalınlıklar enterplasyon ile hesaplanır.) 1 AD Fiyatı :	AD	1			

V.0010/01		Marsilya Tipi Mahya Kiremit Bedeli				AD
Poz No	Tanımı	Ölçü Birimi	Miktarı	Birim Fiyatı	Tutarı	Bölüm Toplamı
04.V47/40	Malzeme: Bağlantı parçaları (mahya)(Engop/kil esaslı pişirilmiş kaplama) (150 donma-çözülme çevrimine dayanıklı) 1 AD Fiyatı :	M	1			

V.0101		250 Doz Çimento Harcı Yapılması (İnce Kum İle)				M ³
Poz No	Tanımı	Ölçü Birimi	Miktarı	Birim Fiyatı	Tutarı	Bölüm Toplamı
04.V004/01	Malzeme: Portland çimentosu (Torbali) (TS EN 197-1 CEM I 42,5 R)	TON	0,25			
04.V002/04	İnce siva veya derz kumu (elenmiş ve yıkanmış)	M ³	1			
04.V001/1	Su	M ³	0,215			
01.V06/01	İşçilik: Restorasyon Düz İşçi 1 M ³ Fiyatı :	SA	3,5			

V.0101/A 250 Doz Çimento Harcı Yapılması (Kalın Kum İle)						M ³
Poz No	Tanımı	Ölçü Birimi	Miktarı	Birim Fiyatı	Tutarı	Bölüm Toplamı
04.V004/01	Malzeme: Portland çimentosu (Torbali) (TS EN 197-1 CEM I 42,5 R)	TON	0,25			
04.V002/03	Kum (tuvenan agregadan elenmiş, yıkanmış ve en az iki tane sınıfı karıştırılarak hazırlanmış)	M ³	1			
04.V001/1	Su	M ³	0,215			
01.V06/01	İşçilik: Restorasyon Düz İşçi	SA	3,5			
1 M ³ Fiyatı :						

V.0102 300 Doz Çimento Harcı Yapılması (İnce Kum ile)						M ³
Poz No	Tanımı	Ölçü Birimi	Miktarı	Birim Fiyatı	Tutarı	Bölüm Toplamı
04.V004/01	Malzeme: Portland çimentosu (Torbali) (TS EN 197-1 CEM I 42,5 R)	TON	0,3			
04.V002/04	İnce siva veya derz kumu (elenmiş ve yıkanmış)	M ³	1			
04.V001/1	Su	M ³	0,23			
01.V06/01	İşçilik: Restorasyon Düz İşçi	SA	3,5			
1 M ³ Fiyatı :						

V.0102/A 300 Doz Çimento Harcı Yapılması (Kalın Kum ile)						M ³
Poz No	Tanımı	Ölçü Birimi	Miktarı	Birim Fiyatı	Tutarı	Bölüm Toplamı
04.V004/01	Malzeme: Portland çimentosu (Torbali) (TS EN 197-1 CEM I 42,5 R)	TON	0,3			
04.V002/03	Kum (tuvenan agregadan elenmiş, yıkanmış ve en az iki tane sınıfı karıştırılarak hazırlanmış)	M ³	1			
04.V001/1	Su	M ³	0,23			
01.V06/01	İşçilik: Restorasyon Düz İşçi	SA	3,5			
1 M ³ Fiyatı :						

V.0102/B 300 Doz Beyaz Çimento Harcı Yapılması (İnce Kum ile)						M ³
Poz No	Tanımı	Ölçü Birimi	Miktarı	Birim Fiyatı	Tutarı	Bölüm Toplamı
04.V004/02	Beyaz portland çimentosu (Torbali) (TS 21, BPÇ 32.5-70)	TON	0,3			
04.V002/04	İnce siva veya derz kumu (elenmiş ve yıkanmış)	M ³	1			
04.V001/1	Su	M ³	0,23			
01.V06/01	İşçilik: Restorasyon Düz İşçi	SA	3,5			
1 M ³ Fiyatı :						

V.0102/C 300 Doz Beyaz Çimento Harcı Yapılması (Mermer Pirinci İle)						M ³
Poz No	Tanımı	Ölçü Birimi	Miktarı	Birim Fiyatı	Tutarı	Bölüm Toplamı
04.V002/05	Malzeme: Mermer pirinci (Beyaz)	TON	1,45			
04.V004/02	Beyaz portland çimentosu (Torbali) (TS 21, BPÇ 32.5-70)	TON	0,3			
04.V001/1	Su	M ³	0,2			
01.V06/01	İşçilik: Restorasyon Düz İşçi	SA	4,5			
1 M ³ Fiyatı :						

V.0103 350 Doz Çimento Harcı Yapılması (İnce Kum ile)						M ³
Poz No	Tanımı	Ölçü Birimi	Miktarı	Birim Fiyatı	Tutarı	Bölüm Toplamı
04.V004/01	Malzeme: Portland çimentosu (Torbali) (TS EN 197-1 CEM I 42,5 R)	TON	0,35			
04.V002/04	İnce siva veya derz kumu (elenmiş ve yıkanmış)	M ³	1			
04.V001/1	Su	M ³	0,245			
01.V06/01	İşçilik: Restorasyon Düz İşçi	SA	3,5			
1 M ³ Fiyatı :						

V.0103/A 350 Doz Çimento Harcı Yapılması (Kalın Kum ile)						M ³
Poz No	Tanımı	Ölçü Birimi	Miktarı	Birim Fiyatı	Tutarı	Bölüm Toplamı
04.V004/01	Malzeme: Portland çimentosu (Torbali) (TS EN 197-1 CEM I 42,5 R)	TON	0,35			
04.V002/03	Kum (tuvenan agregadan elenmiş, yıkanmış ve en az iki tane sınıfı karıştırılarak hazırlanmış)	M ³	1			
04.V001/1	Su	M ³	0,245			
01.V06/01	İşçilik: Restorasyon Düz İşçi	SA	3,5			
1 M ³ Fiyatı :						

V.0103/B 350 Doz Çimento Harcı Yapılması (Kalın Kum ile)						M ³
Poz No	Tanımı	Ölçü Birimi	Miktarı	Birim Fiyatı	Tutarı	Bölüm Toplamı
04.V004/02	Malzeme: Beyaz portland çimentosu (Torbali) (TS 21, BPÇ 32.5-70)	TON	0,35			
04.V002/04	İnce siva veya derz kumu (elenmiş ve yıkanmış)	M ³	1			
04.V001/1	Su	M ³	0,245			
01.V06/01	İşçilik: Restorasyon Düz İşçi	SA	3,5			
1 M ³ Fiyatı :						

V.0104 400 Doz Çimento Harcı Yapılması (İnce Kum ile)						M ³
Poz No	Tanımı	Ölçü Birimi	Miktarı	Birim Fiyatı	Tutarı	Bölüm Toplamı
04.V004/01	Portland çimentosu (Torbali) (TS EN 197-1 CEM I 42,5 R)	TON	0,4			
04.V002/04	İnce siva veya derz kumu (elenmiş ve yıkanmış)	M ³	1			
04.V001/1	Su	M ³	0,26			
01.V06/01	Restorasyon Düz İşçi	SA	3,5			
1 M ³ Fiyatı :						

V.0104/A 400 Doz Çimento Harcı Yapılması (Kalın Kum ile)						M ³
Poz No	Tanımı	Ölçü Birimi	Miktarı	Birim Fiyatı	Tutarı	Bölüm Toplamı
04.V004/01	Malzeme: Portland çimentosu (Torbali) (TS EN 197-1 CEM I 42,5 R)	TON	0,4			
04.V002/03	Kum (tuvenan agregadan elenmiş, yıkanmış ve en az iki tane sınıfı karıştırılarak hazırlanmış)	M ³	1			
04.V001/1	Su	M ³	0,26			
01.V06/01	İşçilik: Restorasyon Düz İşçi	SA	3,5			
1 M ³ Fiyatı :						

V.0104/B Puzolan Katkılı Kireçli Sıva Harcı (İnce Kum İle)						M ³
Poz No	Tanımı	Ölçü Birimi	Miktarı	Birim Fiyatı	Tutarı	Bölüm Toplamı
04.V57/1	Malzeme: Sönmüş Kireç Hamuru	M ³	0,25			
04.V51	Doğal puzolan (Mikronize Tras , Volkanik Tüf, Pomza Taşı vb) (TS 25)	TON	0,32			
04.V002/04	İnce siva veya derz kumu (elenmiş ve yıkanmış)	M ³	0,86			
04.V001/1	Su	M ³	0,2			
01.V06/01	İşçilik: Restorasyon Düz İşçi	SA	3,5			
1 M ³ Fiyatı :						

V.0104/C Puzolan Katkılı Yüksek Dayanımlı Duvar Harcı Yapılması (Kalın Kum ile)						M ³
Poz No	Tanımı	Ölçü Birimi	Miktarı	Birim Fiyatı	Tutarı	Bölüm Toplamı
04.V57/1	Sönmüş Kireç Hamuru	M ³	0,3			
04.V51	Malzeme: Doğal puzolan (Mikronize Tras , Volkanik Tüf, Pomza Taşı vb) (TS 25)	TON	0,28			
04.V002/03	Kum (tuvenan agregadan elenmiş, yıkanmış ve en az iki tane sınıfı karıştırılarak hazırlanmış)	M ³	0,94			
04.V001/1	Su	M ³	0,235			
01.V06/01	İşçilik: Restorasyon Düz İşçi	SA	3,5			
1 M ³ Fiyatı :						

V.0104/D Puzolan Katkılı Orta ve Düşük Dayanımlı Duvar Harcı Yapılması (İnce Kum ile)						M ³
Poz No	Tanımı	Ölçü Birimi	Miktarı	Birim Fiyatı	Tutarı	Bölüm Toplamı
04.V57/1	Sönmüş Kireç Hamuru	M ³	0,17			
04.V51	Malzeme: Doğal puzolan (Mikronize Tras , Volkanik Tüf, Pomza Taşı vb) (TS 25)	TON	0,21			
04.V002/04	İnce siva veya derz kumu (elenmiş ve yıkanmış)	M ³	0,995			
04.V001/1	Su	M ³	0,2			
01.V06/01	İşçilik: Restorasyon Düz İşçi	SA	3,5			
1 M ³ Fiyatı :						

V.0104/E 500 Doz Hidrolik Bağlayıcılı Kireç Harcı Yapılması (Kaba Sıva, Örgü veya Dolgular İçin)						M ³
Poz No	Tanımı	Ölçü Birimi	Miktarı	Birim Fiyatı	Tutarı	Bölüm Toplamı
04.V57/5	Malzeme: Doğal hidrolik kireç (NHL 3,5) (TS EN 459-1)	TON	0,5			
04.V002/03	Kum (tuvenan agregadan elenmiş, yıkanmış ve en az iki tane sınıfı karıştırılarak hazırlanmış)	M ³	0,7			
04.V002/03	Kum (tuvenan agregadan elenmiş, yıkanmış ve en az iki tane sınıfı karıştırılarak hazırlanmış)	M ³	0,15			
04.V002/03	Kum (tuvenan agregadan elenmiş, yıkanmış ve en az iki tane sınıfı karıştırılarak hazırlanmış)	M ³	0,15			
04.V001/1	Su	M ³	0,36			
01.V06/01	İşçilik: Restorasyon Düz İşçi	SA	4			
1 M ³ Fiyatı :						

V.0104/F 500 Doz Hidrolik Bağlayıcılı Kireç Harcı Yapılması (İnce Sıvalar İçin)						M ³
Poz No	Tanımı	Ölçü Birimi	Miktarı	Birim Fiyatı	Tutarı	Bölüm Toplamı
04.V57/5	Malzeme: Doğal hidrolik kireç (NHL 3,5) (TS EN 459-1)	TON	0,5			
04.V002/03	Kum (tuvenan agregadan elenmiş, yıkanmış ve en az iki tane sınıfı karıştırılarak hazırlanmış)	M ³	0,6			
04.V002/04	İnce siva veya derz kumu (elenmiş ve yıkanmış)	M ³	0,4			
04.V001/1	Su	M ³	0,365			
01.V06/01	İşçilik: Restorasyon Düz İşçi	SA	4			
1 M ³ Fiyatı :						

V.0104/G		500 Doz Hidrolik Kireç Bağlayıcılı Harç Yapılması (Mermer Tozlu ve Piriçli ; İnce Sıvalar İçin)				M ³
Poz No	Tanımı	Ölçü Birimi	Miktarı	Birim Fiyatı	Tutarı	Bölüm Toplamı
04.V57/5	Malzeme: Doğal hidrolik kireç (NHL 3,5) (TS EN 459-1)	TON	0,5			
04.V002/09	Tabii taş tozu	TON	0,5			
04.V002/06	Mermer tozu (Beyaz)	TON	0,5			
04.V001/1	Su	M ³	0,37			
01.V06/01	İşçilik: Restorasyon Düz İşçi	SA	3,5			
1 M ³ Fiyatı :						

V.0105		450 Doz Çimento Harcı Yapılması (İnce Kum ile)				M ³
Poz No	Tanımı	Ölçü Birimi	Miktarı	Birim Fiyatı	Tutarı	Bölüm Toplamı
04.V004/01	Malzeme: Portland çimentosu (Torbali) (TS EN 197-1 CEM I 42,5 R)	TON	0,45			
04.V002/04	İnce siva veya derz kumu (elenmiş ve yıkanmış)	M ³	1			
04.V001/1	Su	M ³	0,275			
01.V06/01	İşçilik: Restorasyon Düz İşçi	SA	3,5			
1 M ³ Fiyatı :						

V.0105/A		450 Doz Beyaz Çimento Harcı Yapılması (İnce Kum ile)				M ³
Poz No	Tanımı	Ölçü Birimi	Miktarı	Birim Fiyatı	Tutarı	Bölüm Toplamı
04.V004/02	Malzeme: Beyaz portland çimentosu (Torbali) (TS 21, BPC 32.5-70)	TON	0,45			
04.V002/07	Mermer tozu (Renkli)	TON	1			
04.V002/04	İnce siva veya derz kumu (elenmiş ve yıkanmış)	M ³	0,4			
04.V001/1	Su	M ³	0,26			
01.V06/01	İşçilik: Restorasyon Düz İşçi	SA	3,5			
1 M ³ Fiyatı :						

V.0106		500 Doz Çimento Harcı Yapılması (İnce Kum ile)				M ³
Poz No	Tanımı	Ölçü Birimi	Miktarı	Birim Fiyatı	Tutarı	Bölüm Toplamı
04.V004/01	Malzeme: Portland çimentosu (Torbali) (TS EN 197-1 CEM I 42,5 R)	TON	0,5			
04.V002/04	İnce siva veya derz kumu (elenmiş ve yıkanmış)	M ³	1			
04.V001/1	Su	M ³	0,29			
01.V06/01	İşçilik: Restorasyon Düz İşçi	SA	3,5			
1 M ³ Fiyatı :						

V.0106/A 500 Doz Çimento Harcı Yapılması (Taş Kırığı ve İnce Kum ile)						M ³
Poz No	Tanımı	Ölçü Birimi	Miktarı	Birim Fiyatı	Tutarı	Bölüm Toplamı
04.V004/01	Malzeme: Portland çimentosu (Torbali) (TS EN 197-1 CEM I 42,5 R)	TON	0,5			
04.V002/09	Tabii taş tozu	TON	1			
04.V002/04	İnce sıva veya derz kumu (elenmiş ve yıkanmış)	M ³	0,333			
04.V001/1	Su	M ³	0,28			
01.V06/01	İşçilik Restorasyon Düz İşçi	SA	3,5			
1 M ³ Fiyatı :						

V.0107 600 Doz Çimento Şerbeti						M ³
Poz No	Tanımı	Ölçü Birimi	Miktarı	Birim Fiyatı	Tutarı	Bölüm Toplamı
04.V004/01	Malzeme: Portland çimentosu (Torbali) (TS EN 197-1 CEM I 42,5 R)	TON	0,6			
04.V001/1	Su	M ³	1			
01.V06/01	İşçilik: Restorasyon Düz İşçi	SA	2			
1 M ³ Fiyatı :						

V.0107/A 500 Doz Çimento Şerbeti						M ³
Poz No	Tanımı	Ölçü Birimi	Miktarı	Birim Fiyatı	Tutarı	Bölüm Toplamı
04.V004/01	Malzeme: Portland çimentosu (Torbali) (TS EN 197-1 CEM I 42,5 R)	TON	0,5			
04.V001/1	Su	M ³	0,9			
01.V06/01	İşçilik: Restorasyon Düz İşçi	SA	2			
1 M ³ Fiyatı :						

V.0107/B Sönmüş Kireç Şerbeti (Enjeksiyonlar İçin)						M ³
Poz No	Tanımı	Ölçü Birimi	Miktarı	Birim Fiyatı	Tutarı	Bölüm Toplamı
04.V57/1	Malzeme: Sönmüş Kireç Hamuru	M ³	0,325			
04.V002/09	Tabii taş tozu	TON	0,45			
04.V53	Tuğla tozu veya Kiremit tozu	TON	0,8			
04.V001/1	Su	M ³	0,325			
04.V37/11	Aderans teşkilli tamir ve su izolasyonu katkısı (Sıvı)	KG	6,5			
01.V06/01	İşçilik: Harç Hazırlanması Restorasyon Düz İşçi	SA	4,5			
1 M ³ Fiyatı :						

V.0107/C Puzolan Katkılı Sönmüş Kireç Şerbeti (Enjeksiyonlar için)						M ³
Poz No	Tanımı	Ölçü Birimi	Miktarı	Birim Fiyatı	Tutarı	Bölüm Toplamı
04.V57/1	Malzeme: Sönmüş Kireç Hamuru	M ³	0,315			
04.V002/09	Tabii taş tozu	TON	0,36			
04.V53	Tuğla tozu veya Kiremit tozu	TON	0,648			
04.V51	Doğal puzolan (Mikronize Tras , Volkanik Tüf, Pomza Taşı vb) (TS 25)	TON	0,09			
04.V001/1	Su	M ³	0,343			
04.V37/11	Aderans teşkilli tamir ve su izolasyonu katkısı (Sıvı)	KG	6,86			
01.V06/01	İşçilik: Harç Hazırlanması Restorasyon Düz İşçi	SA	4,5			
1 M ³ Fiyatı :						

V.0107/D Hidrolik Kireç Bağlayıcı Enjeksiyon Şerbeti						M ³
Poz No	Tanımı	Ölçü Birimi	Miktarı	Birim Fiyatı	Tutarı	Bölüm Toplamı
04.V57/5	Malzeme: Doğal hidrolik kireç (NHL 3,5) (TS EN 459-1)	TON	0,335			
04.V002/09	Tabii taş tozu	TON	0,5			
04.V53	Tuğla tozu veya Kiremit tozu	TON	0,472			
04.V001/1	Su	M ³	0,52			
04.V37/11	Aderans teşkilli tamir ve su izolasyonu katkısı (Sıvı)	KG	10,4			
01.V06/01	İşçilik: Harç Hazırlanması Restorasyon Düz İşçi	SA	4,5			
1 M ³ Fiyatı :						

V.0107/E01 Hidrolik Kireç ve Puzolan Bağlayıcı Enjeksiyon Şerbeti						M ³
Poz No	Tanımı	Ölçü Birimi	Miktarı	Birim Fiyatı	Tutarı	Bölüm Toplamı
04.V57/5	Malzeme: Doğal hidrolik kireç (NHL 3,5) (TS EN 459-1)	TON	0,308			
04.V51	Doğal puzolan (Mikronize Tras , Volkanik Tüf, Pomza Taşı vb) (TS 25)	TON	0,07			
04.V002/09	Tabii taş tozu	TON	0,45			
04.V53	Tuğla tozu veya Kiremit tozu	TON	0,295			
04.V001/1	Su	M ³	0,636			
04.V37/11	Aderans teşkilli tamir ve su izolasyonu katkısı (Sıvı)	KG	12,72			
01.V06/01	İşçilik: Harç Hazırlanması Restorasyon Düz İşçi	SA	4,5			
1 M ³ Fiyatı :						

V.0107/F Doğal Hidrolik Kireç Esaslı Hazır Enjeksiyon Şerbeti						M ³
Poz No	Tanımı	Ölçü Birimi	Miktarı	Birim Fiyatı	Tutarı	Bölüm Toplamı
04.V60/2	Malzeme: Doğal Hidrolik Kireç Esaslı Enjeksiyon Harcı (TS EN 998-2)	TON	1,482			
04.V001/1	Su	M ³	0,42			
01.V06/01	İşçilik: Harç Hazırlanması Restorasyon Düz İşçi	SA	2			
1 M ³ Fiyatı :						

V.0108 Yağlı Kireç Harcı Yapılması (İnce Kum İle)						M ³
Poz No	Tanımı	Ölçü Birimi	Miktarı	Birim Fiyatı	Tutarı	Bölüm Toplamı
04.V002/04	Malzeme: İnce sıva veya derz kumu (elenmiş ve yıkanmış)	M ³	1			
04.V57/1	Sönmüş Kireç Hamuru	M ³	0,33			
04.V001/1	Su	M ³	0,2			
01.V06/01	Restorasyon Düz İşçi	SA	4			
1 M ³ Fiyatı :						

V.0108/A Yağlı Kireç Harcı Yapılması (Kalın Kum İle)						M ³
Poz No	Tanımı	Ölçü Birimi	Miktarı	Birim Fiyatı	Tutarı	Bölüm Toplamı
04.V002/03	Malzeme: Kum (tuvenan agregadan elenmiş, yıkanmış ve en az iki tane sınıfı karıştırılarak hazırlanmış)	M ³	1			
04.V57/1	Sönmüş Kireç Hamuru	M ³	0,33			
04.V001/1	Su	M ³	0,2			
01.V06/01	Restorasyon Düz İşçi	SA	4			
1 M ³ Fiyatı :						

V.0108/A1 Yağlı Tatlı Kireç Harcı Yapılması (Kalın Kum İle)						M ³
Poz No	Tanımı	Ölçü Birimi	Miktarı	Birim Fiyatı	Tutarı	Bölüm Toplamı
04.V002/03	Malzeme: Kum (tuvenan agregadan elenmiş, yıkanmış ve en az iki tane sınıfı karıştırılarak hazırlanmış)	M ³	1			
V.0133	Tatlı Kireç Hamuru Hazırlanması	M ³	0,33			
04.V001/1	Su	M ³	0,2			
01.V06	Restorasyon Erbab İşçi	SA	4			
1 M ³ Fiyatı :						

V.0108/B Sönmüş Kireç Harcı (Kireç:Kum=1:2; Kalın Kum İle)(Örgü ve Sıva Harcı)						M ³
Poz No	Tanımı	Ölçü Birimi	Miktarı	Birim Fiyatı	Tutarı	Bölüm Toplamı
04.V57/1	Malzeme: Sönmüş Kireç Hamuru	M ³	0,43			
04.V002/03	Kum (tuvenan agregadan elenmiş, yıkanmış ve en az iki tane sınıfı karıştırılarak hazırlanmış)	M ³	0,86			
04.V001/1	Su	M ³	0,015			
01.V06/01	Restorasyon Düz İşçi	SA	1,5			
01.V06	Restorasyon Erbab İşçi	SA	5			
1 M ³ Fiyatı :						

V.0108/C Sönmüş Kireç Harcı (Kireç:Kum=1:3; Kalın Kum İle)(Örgü ve Kaba Sıva Harcı)						M ³
Poz No	Tanımı	Ölçü Birimi	Miktarı	Birim Fiyatı	Tutarı	Bölüm Toplamı
04.V57/1	Malzeme: Sönmüş Kireç Hamuru	M ³	0,31			
04.V002/03	Kum (tuvenan agregadan elenmiş, yıkanmış ve en az iki tane sınıfı karıştırılarak hazırlanmış)	M ³	0,93			
04.V001/1	Su	M ³	0,012			
01.V06/01	Restorasyon Düz İşçi	SA	1,5			
01.V06	Restorasyon Erbab İşçi	SA	5			
1 M ³ Fiyatı :						

V.0108/D Sönmüş Kireç Harcı (Kireç:Kum=1:3; İnce Kum İle) (İnce Sıva Harcı)						M ³
Poz No	Tanımı	Ölçü Birimi	Miktarı	Birim Fiyatı	Tutarı	Bölüm Toplamı
04.V57/1	Malzeme: Sönmüş Kireç Hamuru	M ³	0,31			
04.V002/04	İnce sıva veya derz kumu (elenmiş ve yıkanmış)	M ³	0,93			
04.V001/1	Su	M ³	0,015			
01.V06/01	Restorasyon Düz İşçi	SA	1,5			
01.V06	Restorasyon Erbab İşçi	SA	5			
1 M ³ Fiyatı :						

V.0109 225 Doz Çimento Takviyeli Kireç Harcı Yapılması (İnce Kum İle)						M ³
Poz No	Tanımı	Ölçü Birimi	Miktarı	Birim Fiyatı	Tutarı	Bölüm Toplamı
04.V002/04	Malzeme: İnce sıva veya derz kumu (elenmiş ve yıkanmış)	M ³	1			
04.V004/01	Portland çimentosu (Torbali) (TS EN 197-1 CEM I 42,5 R)	TON	0,225			
04.V57/1	Sönmüş Kireç Hamuru	M ³	0,17			
04.V001/1	Su	M ³	0,165			
01.V06/01	Restorasyon Düz İşçi	SA	3,5			
1 M ³ Fiyatı :						

V.0109/A 225 Doz Çimento Takviyeli Kireç Harcı Yapılması (Kalın Kum İle)						M ³
Poz No	Tanımı	Ölçü Birimi	Miktarı	Birim Fiyatı	Tutarı	Bölüm Toplamı
04.V002/03	Malzeme: Kum (tuvenan agregadan elenmiş, yıkanmış ve en az iki tane sınıfı karıştırılarak hazırlanmış)	M ³	0,85			
04.V004/01	Portland çimentosu (Torbali) (TS EN 197-1 CEM I 42,5 R)	TON	0,225			
04.V57/1	Sönmüş Kireç Hamuru	M ³	0,17			
04.V001/1	Su	M ³	0,165			
01.V06/01	İşçilik: Restorasyon Düz İşçi	SA	3,5			
1 M ³ Fiyatı :						

V.0109/B 225 Doz Beyaz Çimento Takviyeli Kireç Harcı Yapılması (İnce Kum İle)						M ³
Poz No	Tanımı	Ölçü Birimi	Miktarı	Birim Fiyatı	Tutarı	Bölüm Toplamı
04.V002/04	Malzeme: İnce siva veya derz kumu (elenmiş ve yıkanmış)	M ³	0,867			
04.V004/02	Beyaz portland çimentosu (Torbali) (TS 21, BPC 32.5-70)	TON	0,09			
04.V57/1	Sönmüş Kireç Hamuru	M ³	0,28			
04.V001/1	Su	M ³	0,125			
01.V06/01	İşçilik: Restorasyon Düz İşçi	SA	3,5			
1 M ³ Fiyatı :						

V.0109/C 100 Doz Beyaz Çimento Takviyeli Kireç Harcı Yapılması (İnce Kum İle)						M ³
Poz No	Tanımı	Ölçü Birimi	Miktarı	Birim Fiyatı	Tutarı	Bölüm Toplamı
04.V002/04	Malzeme: İnce siva veya derz kumu (elenmiş ve yıkanmış)	M ³	0,867			
04.V004/02	Beyaz portland çimentosu (Torbali) (TS 21, BPC 32.5-70)	TON	0,09			
04.V57/1	Sönmüş Kireç Hamuru	M ³	0,28			
04.V001/1	Su	M ³	0,125			
01.V06/01	İşçilik: Restorasyon Düz İşçi	SA	3,5			
1 M ³ Fiyatı :						

V.0109/D 100 Doz Beyaz Çimento Takviyeli Kireç Harcı Yapılması (Kalın Kum İle)						M ³
Poz No	Tanımı	Ölçü Birimi	Miktarı	Birim Fiyatı	Tutarı	Bölüm Toplamı
04.V002/03	Malzeme: Kum (tuvenan agregadan elenmiş, yıkanmış ve en az iki tane sınıfı karıştırılarak hazırlanmış)	M ³	0,867			
04.V004/02	Beyaz portland çimentosu (Torbali) (TS 21, BPC 32.5-70)	TON	0,09			
04.V57/1	Sönmüş Kireç Hamuru	M ³	0,28			
04.V001/1	Su	M ³	0,125			
01.V06/01	İşçilik: Restorasyon Düz İşçi	SA	3,5			
1 M ³ Fiyatı :						

V.0114 Kıtıklı Kireç Harcı (İnce Kum İle)						M ³
Poz No	Tanımı	Ölçü Birimi	Miktarı	Birim Fiyatı	Tutarı	Bölüm Toplamı
04.V002/04	Malzeme: İnce sıva veya derz kumu (elenmiş ve yıkanmış)	M ³	0,85			
04.V57/1	Sönmüş Kireç Hamuru	M ³	0,425			
04.V56/2	Kıtık	KG	8			
04.V001/1	Su	M ³	0,2			
01.V06	İşçilik: Restorasyon Erbab İşçi	SA	3			
01.V06/01	Restorasyon Düz İşçi	SA	1			
1 M ³ Fiyatı :						

V.0114/A Kıtıklı Tatlı Kireç Harcı (İnce Kum İle)						M ³
Poz No	Tanımı	Ölçü Birimi	Miktarı	Birim Fiyatı	Tutarı	Bölüm Toplamı
04.V002/04	Malzeme: İnce sıva veya derz kumu (elenmiş ve yıkanmış)	M ³	1			
V.0133	Tatlı Kireç Hamuru Hazırlanması	M ³	0,425			
04.V56/2	Kıtık	KG	8			
04.V001/1	Su	M ³	0,2			
01.V05	İşçilik: Mütehassis Usta Yardımcıları	SA	3			
01.V06	Restorasyon Erbab İşçi	SA	1			
1 M ³ Fiyatı :						

V.0115 Yonu Taşı Tozlu 600 Doz Beyaz Çimentolu Harç						M ³
Poz No	Tanımı	Ölçü Birimi	Miktarı	Birim Fiyatı	Tutarı	Bölüm Toplamı
04.V002/09	Malzeme: Tabii taş tozu	TON	1,45			
04.V004/02	Beyaz portland çimentosu (Torbali) (TS 21, BPC 32.5-70)	TON	0,6			
04.V001/1	Su	M ³	0,2			
01.V06/01	İşçilik: Restorasyon Düz İşçi	SA	4,5			
1 M ³ Fiyatı :						

V.0115/A Yonu Taşı Tozlu 300 Doz Çimento Takviyeli Kireç Harcı Yapılması						M ³
Poz No	Tanımı	Ölçü Birimi	Miktarı	Birim Fiyatı	Tutarı	Bölüm Toplamı
04.V002/09	Malzeme: Tabii taş tozu	TON	1,45			
04.V004/01	Portland çimentosu (Torbali) (TS EN 197-1 CEM I 42,5 R)	TON	0,3			
04.V57/1	Sönmüş Kireç Hamuru	M ³	0,05			
04.V001/1	Su	M ³	0,2			
01.V06/01	İşçilik: Restorasyon Düz İşçi	SA	4,5			
1 M ³ Fiyatı :						

V.0115/B Hidrolik Kireçli Sıva Harcı (Mermer Tozlu ; Son Katlar İçin)						M ³
Poz No	Tanımı	Ölçü Birimi	Miktarı	Birim Fiyatı	Tutarı	Bölüm Toplamı
04.V002/06	Malzeme: Mermer tozu (Beyaz)	TON	0,43			
04.V002/05	Mermer pirinci (Beyaz)	TON	0,785			
04.V57/5	Doğal hidrolik kireç (NHL 3,5) (TS EN 459-1)	TON	0,18			
04.V57/1	Sönmüş Kireç Hamuru	M ³	0,275			
04.V001/1	Su	M ³	0,145			
01.V06/01	İşçilik: Restorasyon Düz İşçi	SA	4			
1 M ³ Fiyatı :						

V.0116 Alçı Takviyeli Kireç Harcı (İnce Kum İle)						M ³
Poz No	Tanımı	Ölçü Birimi	Miktarı	Birim Fiyatı	Tutarı	Bölüm Toplamı
04.V57/1	Malzeme: Sönmüş Kireç Hamuru	M ³	0,19			
04.V57/4	İnce Uygulanabilir Alçı (Saten alçı)	KG	17			
04.V002/04	İnce sıva veya derz kumu (elenmiş ve yıkanmış)	M ³	0,575			
04.V001/1	Su	M ³	0,36			
01.V06/01	İşçilik: Restorasyon Düz İşçi	SA	1,5			
01.V06	Restorasyon Erbab İşçi	SA	5			
1 M ³ Fiyatı :						

V.0117 Çimento ve Beyaz Çimento Takviyeli Kireç Harcı (Mermer Tozu İle)						M ³
Poz No	Tanımı	Ölçü Birimi	Miktarı	Birim Fiyatı	Tutarı	Bölüm Toplamı
04.V004/01	Malzeme: Portland çimentosu (Torbali) (TS EN 197-1 CEM I 42,5 R)	TON	0,075			
04.V004/02	Beyaz portland çimentosu (Torbali) (TS 21, BPC 32.5-70)	TON	0,15			
04.V57/1	Sönmüş Kireç Hamuru	M ³	0,17			
04.V002/06	Mermer tozu (Beyaz)	TON	1,45			
04.V001/1	Su	M ³	0,2			
01.V06/01	İşçilik: Restorasyon Düz İşçi	SA	5			
1 M ³ Fiyatı :						

V.0117/A Sönmüş Kireçli Sıva Harcı (Mermer Tozu İle- Son Katlar İçin)						M ³
Poz No	Tanımı	Ölçü Birimi	Miktarı	Birim Fiyatı	Tutarı	Bölüm Toplamı
04.V57/1	Malzeme: Sönmüş Kireç Hamuru 1000 x 1450	M ³	0,426			
04.V002/06	Mermer tozu (Beyaz)	TON	0,852			
04.V001/1	Su	M ³	0,06			
01.V06/01	İşçilik: Restorasyon Düz İşçi	SA	3,5			
1 M ³ Fiyatı :						

V.0118 Horasan Harcı Yapılması						M ³
Poz No	Tanımı	Ölçü Birimi	Miktarı	Birim Fiyatı	Tutarı	Bölüm Toplamı
	Malzeme:					
04.V53	Tuğla Kırığı veya Kiremit İrmiği					
04.V002/08	Tuğla tozu veya Kiremit tozu	TON	1,18			
04.V002/09	Tabii taş pirinci	TON	0,5			
04.V56/2	Tabii taş tozu	TON	0,1			
04.V57/1	Kıtlık	KG	8			
04.V001/1	Sönmüş Kireç Hamuru	M ³	0,6			
01.V06/01	Su	M ³	0,2			
	Harç Karılması					
	Restorasyon Düz İşçi	SA	5			
1 M ³ Fiyatı :						

V.0118/A Horasan Harcı Yapılması (Örgü ve Kaba Sıva İçin) (Kireç:Agrega=1:2)						M ³
Poz No	Tanımı	Ölçü Birimi	Miktarı	Birim Fiyatı	Tutarı	Bölüm Toplamı
	Malzeme:					
04.V53	Tuğla Tozu					
04.V53	Tuğla tozu veya Kiremit tozu	TON	0,15			
04.V57/1	Tuğla Kırığı veya Kiremit İrmiği					
04.V002/03	Tuğla tozu veya Kiremit tozu	TON	0,72			
04.V001/1	Sönmüş Kireç Hamuru	M ³	0,39			
01.V06/01	Kum (tuvenan agregadan elenmiş, yıkanmış ve en az iki tane sınıfı karıştırılarak hazırlanmış)	M ³	0,23			
	Su	M ³	0,2			
	Harç Karılması					
	Restorasyon Düz İşçi	SA	5			
1 M ³ Fiyatı :						

V.0118/B Horasan Harcı Yapılması (Örgü ve Kaba Sıva İçin) (Kireç:Agrega=1:3)						M ³
Poz No	Tanımı	Ölçü Birimi	Miktarı	Birim Fiyatı	Tutarı	Bölüm Toplamı
	Malzeme:					
04.V57/1	Sönmüş Kireç Hamuru	M ³	0,3			
04.V53	Tuğla Kırığı (% 50:8-2 mm arası; %50:2 mm altı)					
04.V53	Tuğla tozu veya Kiremit tozu	TON	0,66			
04.V002/03	Tuğla tozu veya Kiremit tozu	TON	0,15			
04.V001/1	Kum (tuvenan agregadan elenmiş, yıkanmış ve en az iki tane sınıfı karıştırılarak hazırlanmış)	M ³	0,264			
	Su	M ³	0,14			
	Harç Karılması					
	Restorasyon Düz İşçi	SA	5			
1 M ³ Fiyatı :						

V.0118/C Horasan Harcı Yapılması (İnce Sivalar İçin) (Kireç:Agrega=1:2)						M ³
Poz No	Tanımı	Ölçü Birimi	Miktarı	Birim Fiyatı	Tutarı	Bölüm Toplamı
04.V57/1	Malzeme: Sönmüş Kireç Hamuru	M ³	0,425			
04.V53	Tuğla tozu veya Kiremit tozu	TON	0,2			
04.V53	4mm elek altı Tuğla Kırığı veya Kiremit İrmiği	TON	0,4			
04.V53	2mm elek altı Tuğla tozu veya Kiremit tozu	TON	0,5			
04.V002/03	Kum (tuvenan agregadan elenmiş, yıkanmış ve en az iki tane sınıfı karıştırılarak hazırlanmış)	M ³	0,08			
04.V001/1	Su	M ³	0,22			
01.V06/01	Harç Karılması Restorasyon Düz İşçi	SA	5			
1 M ³ Fiyatı :						

V.0119 300 Dozlu Beyaz Çimento ve Tuğla Pirinçli Harç Yapılması						M ³
Poz No	Tanımı	Ölçü Birimi	Miktarı	Birim Fiyatı	Tutarı	Bölüm Toplamı
04.V002/04	Malzeme: İnce siva veya derz kumu (elenmiş ve yıkanmış)	M ³	0,4			
04.V53	Tuğla tozu veya Kiremit tozu	TON	1,0625			
04.V004/02	Beyaz portland çimentosu (Torbali) (TS 21, BPÇ 32.5-70)	TON	0,3			
04.V57/1	Sönmüş Kireç Hamuru	M ³	0,15			
04.V001/1	Su	M ³	0,18			
01.V06/01	Harç Karılması Restorasyon Düz İşçi	SA	5			
1 M ³ Fiyatı :						

V.0121 500 Doz Beyaz Çimentolu Mermer Taklidi Malakari Sıva Harcı Yapılması (Üst Tabaka)						M ³
Poz No	Tanımı	Ölçü Birimi	Miktarı	Birim Fiyatı	Tutarı	Bölüm Toplamı
04.V002/06	Malzeme: Mermer tozu (Beyaz)	TON	1,45			
04.V004/02	Beyaz portland çimentosu (Torbali) (TS 21, BPÇ 32.5-70)	TON	0,5			
04.V57/1	Sönmüş Kireç Hamuru	M ³	0,1			
04.V001/1	Su	M ³	0,2			
01.V06/01	İşçilik: Restorasyon Düz İşçi	SA	5			
1 M ³ Fiyatı :						

V.0121/A Hidrolik Kireç Katkılı Mermer Taklidi Malakari Sıva Harcı Yapılması (Üst Tabaka)						M ³
Poz No	Tanımı	Ölçü Birimi	Miktarı	Birim Fiyatı	Tutarı	Bölüm Toplamı
04.V002/06	Malzeme: Mermer tozu (Beyaz)	TON	0,431			
04.V57/5	Doğal hidrolik kireç (NHL 3,5) (TS EN 459-1)	TON	0,18			
04.V57/1	Sönmüş Kireç Hamuru	M ³	0,31			
04.V002/05	Mermer pirinci (Beyaz)	TON	0,784			
04.V001/1	Su	M ³	0,145			
01.V06/01	İşçilik: Restorasyon Düz İşçi	SA	5			
1 M ³ Fiyatı :						

V.0122 Çamur Sıva Harcı Yapılması						M ³
Poz No	Tanımı	Ölçü Birimi	Miktarı	Birim Fiyatı	Tutarı	Bölüm Toplamı
V.0122/1	Malzeme: El ile Kil hazırlanması ve çıkarıldığı yerin dışına yığılması	M ³	1			
04.V56/1	Saman	KG	10			
04.V001/1	Su	M ³	0,2			
01.V06/01	Toprağın Hazırlanması Restorasyon Düz İşçi	SA	2,5			
01.V06/01	Toprağın Karılması Restorasyon Düz İşçi	SA	2,5			
1 M ³ Fiyatı :						

V.0122/1 El ile kil hazırlanması ve çıkarıldığı yerin dışına yığılması						M ³
Poz No	Tanımı	Ölçü Birimi	Miktarı	Birim Fiyatı	Tutarı	Bölüm Toplamı
01.V06/01	İşçilik: Restorasyon Düz İşçi	SA	1,5			
01.V06/01	Kazılıp çıkarılması Restorasyon Düz İşçi	SA	0,5			
1 M ³ Fiyatı :						

V.0123 600 Doz Çimento ve Renkli Taş Piriçli Harç Yapılması						M ³
Poz No	Tanımı	Ölçü Birimi	Miktarı	Birim Fiyatı	Tutarı	Bölüm Toplamı
04.V004/01	Malzeme: Portland çimentosu (Torbali) (TS EN 197-1 CEM I 42,5 R)	TON	0,6			
04.V002/08	Tabii taş pirinci	TON	1,6			
04.V001/1	Su	M ³	0,19			
01.V06/01	İşçilik: Restorasyon Düz İşçi	SA	5			
1 M ³ Fiyatı :						

V.0126 Alçı Harcı						M ³
Poz No	Tanımı	Ölçü Birimi	Miktarı	Birim Fiyatı	Tutarı	Bölüm Toplamı
04.V57/3	Malzeme: Yapıştırma alçısı (TS EN 14496)	KG	750			
04.V001/1	Su	M ³	0,6			
01.V06	İşçilik: Restorasyon Erbab İşçi	SA	4,5			
01.V06/01	Restorasyon Düz İşçi	SA	1			
1 M ³ Fiyatı :						

V.0126/A Kumlu Kireçli Alçı Harcı						M ³
Poz No	Tanımı	Ölçü Birimi	Miktarı	Birim Fiyatı	Tutarı	Bölüm Toplamı
04.V57/3	Malzeme: Yapıştırma alçısı (TS EN 14496)	KG	40			
04.V002/04	İnce siva veya derz kumu (elenmiş ve yıkanmış)	M ³	0,9			
04.V57/1	Sönmüş Kireç Hamuru	M ³	0,3			
04.V001/1	Su	M ³	0,285			
01.V06	İşçilik: Restorasyon Erbab İşçi	SA	4,5			
01.V06/01	Restorasyon Düz İşçi	SA	1			
1 M ³ Fiyatı :						

V.0126/B Kumlu Kireçli Alçı Harcı						M ³
Poz No	Tanımı	Ölçü Birimi	Miktarı	Birim Fiyatı	Tutarı	Bölüm Toplamı
04.V57/3	Malzeme: Yapıştırma alçısı (TS EN 14496)	KG	75			
04.V002/03	Kum (tuvenan agregadan elenmiş, yıkanmış ve en az iki tane sınıfı karıştırılarak hazırlanmış)	M ³	0,9			
04.V57/1	Sönmüş Kireç Hamuru	M ³	0,29			
04.V001/1	Su	M ³	0,26			
01.V06	İşçilik: Restorasyon Erbab İşçi	SA	4,5			
01.V06/01	Restorasyon Düz İşçi	SA	1			
1 M ³ Fiyatı :						

V.0127 Horasan Derz Harcı Hazırlanması (Taş Tozlu)						M ³
Poz No	Tanımı	Ölçü Birimi	Miktarı	Birim Fiyatı	Tutarı	Bölüm Toplamı
04.V002/04	Malzeme: İnce siva veya derz kumu (elenmiş ve yıkanmış)	M ³	0,65			
04.V002/08	Tabii taş pirinci	TON	0,225			
04.V002/09	Tabii taş tozu	TON	0,225			
04.V57/1	Sönmüş Kireç Hamuru	M ³	0,7			
04.V001/1	Su	M ³	0,18			
01.V06/01	İşçilik: Restorasyon Düz İşçi	SA	5			
1 M ³ Fiyatı :						

V.0128 Horasan Derz Harcı Hazırlanması (Tuğla Tozlu)						M ³
Poz No	Tanımı	Ölçü Birimi	Miktarı	Birim Fiyatı	Tutarı	Bölüm Toplamı
04.V002/04	Malzeme: İnce siva veya derz kumu (elenmiş ve yıkanmış)	M ³	0,65			
04.V57/1	Sönmüş Kireç Hamuru	M ³	0,7			
04.V53	Tuğla tozu veya Kiremit tozu	TON	0,6575			
04.V001/1	Su	M ³	0,18			
01.V06/01	İşçilik: Harç Karılması Restorasyon Düz İşçi	SA	5			
1 M ³ Fiyatı :						

V.0129 Horosan Duvar Harcı						M ³
Poz No	Tanımı	Ölçü Birimi	Miktarı	Birim Fiyatı	Tutarı	Bölüm Toplamı
04.V002/04	Malzeme: İnce siva veya derz kumu (elenmiş ve yıkanmış)	M ³	0,6			
04.V53	Tuğla tozu veya Kiremit tozu	TON	0,4375			
04.V002/08	Tabii taş pirinci	TON	0,1			
04.V002/09	Tabii taş tozu	TON	0,1			
04.V57/1	Sönmüş Kireç Hamuru	M ³	0,7			
04.V001/1	Su	M ³	0,18			
01.V06/01	İşçilik: Harç Karılması Restorasyon Düz İşçi	SA	5			
1 M ³ Fiyatı :						

V.0129/1 Yağlı Kireç ve Küfeki Tozu Harcı İle Tezyinat Altı Yüzey Harcı (Nefaset Sıvası-Son Katlar İçin)						M ³
Poz No	Tanımı	Ölçü Birimi	Miktarı	Birim Fiyatı	Tutarı	Bölüm Toplamı
04.V57/1	Malzeme: Sönmüş Kireç Hamuru 1 Ton Küfeki Tozunun Fiyatı =Küfekin m3 bedelinin 1/5 i 1,280 KG küfeki tozu =Küfekin m3 bedelinin 1/5 i*1,280=0,256	M ³	0,426			
04.V10/1A2	Kireç Taşı,Kavkılı Kireç Taşı,Limra, Kalker vb. Sertlik Derecesi 1,25	M ³	0,256			
04.V001/1	Su	M ³	0,06			
01.V06/01	İşçilik: Restorasyon Düz İşçi	SA	3,5			
1 M ³ Fiyatı :						

V.0129/A Puzolan Katkılı Horosan Duvar Harcı (Kalın Kum ile)						M ³
Poz No	Tanımı	Ölçü Birimi	Miktarı	Birim Fiyatı	Tutarı	Bölüm Toplamı
04.V51	Malzeme: Doğal puzolan (Mikronize Tras , Volkanik Tüf, Pomza Taşı vb) (TS 25)	TON	0,2			
04.V57/1	Sönmüş Kireç Hamuru	M ³	0,4			
04.V002/03	Kum (tuvenan agregadan elenmiş, yıkanmış ve en az iki tane sınıfı karıştırılarak hazırlanmış) Tuğla Kırığı veya Kiremit İrmiği (% 50:8-2 mm arası; %50:2 mm altı)	M ³	0,16			
04.V53	Tuğla tozu veya Kiremit tozu	TON	0,65			
04.V53	Tuğla tozu veya Kiremit tozu	TON	0,1			
04.V001/1	Su	M ³	0,13			
01.V06/01	İşçilik: Harç Karılması Restorasyon Düz İşçi	SA	5			
1 M ³ Fiyatı :						

V.0130 Horosan Sıva Harcı (Alt Tabaka ve Dolgu İçin)						M ³
Poz No	Tanımı	Ölçü Birimi	Miktarı	Birim Fiyatı	Tutarı	Bölüm Toplamı
04.V53	Malzeme: Tuğla tozu veya Kiremit tozu	TON	0,875			
04.V002/08	Tabii taş pirinci	TON	0,15			
04.V002/09	Tabii taş tozu	TON	0,15			
04.V002/04	İnce sıva veya derz kumu (elenmiş ve yıkanmış)	M ³	0,3			
04.V57/1	Sönmüş Kireç Hamuru	M ³	0,7			
04.V56/2	Kıtık	KG	8			
04.V001/1	Su	M ³	0,25			
01.V06/01	İşçilik: Harç Karılması Restorasyon Düz İşçi	SA	5			
01.V06/01	Kıtık Kıyılması Restorasyon Düz İşçi	SA	2			
01.V06/01	Agregaların Tuzdan Ayrılması Restorasyon Düz İşçi	SA	5			
1 M ³ Fiyatı :						

V.0130/A		Puzolan Katkılı Horosan Kaba Sıva Harcı				M ³
Poz No	Tanımı	Ölçü Birimi	Miktarı	Birim Fiyatı	Tutarı	Bölüm Toplamı
04.V51	Malzeme: Doğal puzolan (Mikronize Tras , Volkanik Tüf, Pomza Taşı vb) (TS 25)	TON	0,21			
04.V57/1	Sönmüş Kireç Hamuru	M ³	0,31			
04.V002/03	Kum (tuvenan agregadan elenmiş, yıkanmış ve en az iki tane sınıfı karıştırılarak hazırlanmış) 8mm elek altı Tuğla Kırığı veya Kiremit irmiği	M ³	0,135			
04.V53	Tuğla tozu veya Kiremit tozu	TON	0,7			
04.V53	Tuğla tozu veya Kiremit tozu	TON	0,1			
04.V001/1	Su	M ³	0,17			
01.V06/01	Harç Karılması Restorasyon Düz İşçi	SA	5			
1 M ³ Fiyatı :						

V.0130/B		Puzolan Katkılı Horasan Sıva Harcı (Alt Tabaka İçin)				M ³
Poz No	Tanımı	Ölçü Birimi	Miktarı	Birim Fiyatı	Tutarı	Bölüm Toplamı
04.V57/1	Malzeme: Sönmüş Kireç Hamuru	M ³	0,26			
04.V51	Doğal puzolan (Mikronize Tras , Volkanik Tüf, Pomza Taşı vb) (TS 25) 4 mm elek altı	TON	0,24			
04.V53	Tuğla tozu veya Kiremit tozu	TON	0,525			
04.V53	Tuğla tozu veya Kiremit tozu	TON	0,295			
04.V002/03	Kum (tuvenan agregadan elenmiş, yıkanmış ve en az iki tane sınıfı karıştırılarak hazırlanmış)	M ³	0,268			
04.V001/1	Su	M ³	0,238			
01.V06/01	Harç Karılması Restorasyon Düz İşçi	SA	5			
01.V06/01	Agregaların Tuzdan Ayrılması Restorasyon Düz İşçi	SA	3			
1 M ³ Fiyatı :						

V.0130/C		Hidrolik Kireç Bağlayıcılı Dolgu Harcı				M ³
Poz No	Tanımı	Ölçü Birimi	Miktarı	Birim Fiyatı	Tutarı	Bölüm Toplamı
04.V57/5	Malzeme: Doğal hidrolik kireç (NHL 3,5) (TS EN 459-1) Tuğla kırığı (0-2 mm elek arası)	TON	0,325			
04.V53	Tuğla tozu veya Kiremit tozu Tuğla kırığı (8 mm elek altı)	TON	0,215			
04.V53	Tuğla tozu veya Kiremit tozu TuğlaTozu (1 mm elek altı)	TON	0,2			
04.V53	Tuğla tozu veya Kiremit tozu Kum (4 mm elek altı)	TON	0,225			
04.V002/03	Kum (tuvenan agregadan elenmiş, yıkanmış ve en az iki tane sınıfı karıştırılarak hazırlanmış)	M ³	0,4			
04.V001/1	Su İşçilik: Harç Karılması	M ³	0,275			
01.V06/01	Restorasyon Düz İşçi Agregaların Tuzdan Ayrılması	SA	5			
01.V06/01	Restorasyon Düz İşçi	SA	3			
1 M ³ Fiyatı :						

V.0130/D		Hidrolik Kireç Bağlayıcılı Horasan Kaba Sıva Harcı				M ³
Poz No	Tanımı	Ölçü Birimi	Miktarı	Birim Fiyatı	Tutarı	Bölüm Toplamı
04.V57/5	Malzeme: Doğal hidrolik kireç (NHL 3,5) (TS EN 459-1) Tuğla kırığı (4 mm elek altı)	TON	0,27			
04.V53	Tuğla tozu veya Kiremit tozu Tuğla kırığı (0-2 mm elek arası)	TON	0,385			
04.V53	Tuğla tozu veya Kiremit tozu TuğlaTozu (1 mm elek altı)	TON	0,215			
04.V53	Tuğla tozu veya Kiremit tozu Kum (4 mm elek altı)	TON	0,225			
04.V002/03	Kum (tuvenan agregadan elenmiş, yıkanmış ve en az iki tane sınıfı karıştırılarak hazırlanmış)	M ³	0,4			
04.V001/1	Su İşçilik: Harç Karılması	M ³	0,3			
01.V06/01	Restorasyon Düz İşçi Agregaların Tuzdan Ayrılması	SA	5			
01.V06/01	Restorasyon Düz İşçi	SA	3			
1 M ³ Fiyatı :						

V.0131 Horasan Sıva Harcı (Üst Tabaka)						M ³
Poz No	Tanımı	Ölçü Birimi	Miktarı	Birim Fiyatı	Tutarı	Bölüm Toplamı
04.V57/1	Malzeme: Sönmüş Kireç Hamuru	M ³	0,7			
04.V002/08	Tabii taş pirinci	TON	0,325			
04.V002/09	Tabii taş tozu	TON	0,325			
04.V002/04	İnce sıva veya derz kumu (elenmiş ve yıkanmış)	M ³	0,3			
04.V57/3	Yapıştırma alçısı (TS EN 14496)	KG	0,15			
04.V001/1	Su	M ³	0,18			
04.V56/2	Kıtlık	KG	2			
	İşçilik:					
	Harç Karılması					
01.V06/01	Restorasyon Düz İşçi	SA	5			
	Kıtlık Kıyılması					
01.V06/01	Restorasyon Düz İşçi	SA	0,5			
1 M ³ Fiyatı :						

V.0131/A Puzolan Katkılı Horasan Sıva Harcı (Üst Tabakalar İçin)(Bağlayıcı:Agrega=1:3)						M ³
Poz No	Tanımı	Ölçü Birimi	Miktarı	Birim Fiyatı	Tutarı	Bölüm Toplamı
04.V57/1	Malzeme: Sönmüş Kireç Hamuru	M ³	0,185			
04.V51	Doğal puzolan (Mikronize Tras , Volkanik Tüf, Pomza Taşı vb) (TS 25)	TON	0,16			
	Tuğla kırığı veya Kiremit irmiği (4 mm elek altı)					
04.V53	Tuğla tozu veya Kiremit tozu	TON	0,5			
	Tuğla kırığı (1 mm elek altı)					
04.V53	Tuğla tozu veya Kiremit tozu	TON	0,38			
	Kum (4 mm elek altı)					
04.V002/04	İnce sıva veya derz kumu (elenmiş ve yıkanmış)	M ³	0,24			
04.V001/1	Su	M ³	0,27			
	Harç Karılması					
01.V06/01	Restorasyon Düz İşçi	SA	5			
1 M ³ Fiyatı :						

V.0131/B Puzolan Katkılı Horasan Sıva Harcı (Üst Tabakalar İçin)(Bağlayıcı:Agrega=1:2)						M ³
Poz No	Tanımı	Ölçü Birimi	Miktarı	Birim Fiyatı	Tutarı	Bölüm Toplamı
04.V57/1	Malzeme: Sönmüş Kireç Hamuru	M ³	0,32			
04.V51	Doğal puzolan (Mikronize Tras , Volkanik Tüf, Pomza Taşı vb) (TS 25)	TON	0,22			
	Tuğla kırığı (4 mm elek altı)					
04.V53	Tuğla tozu veya Kiremit tozu	TON	0,27			
	Tuğla kırığı (1 mm elek altı)					
04.V53	Tuğla tozu veya Kiremit tozu	TON	0,4			
04.V53	Tuğla tozu veya Kiremit tozu	TON	0,1			
04.V002/04	İnce sıva veya derz kumu (elenmiş ve yıkanmış)	M ³	0,08			
04.V001/1	Su	M ³	0,21			
	Harç Karılması					
01.V06/01	Restorasyon Düz İşçi	SA	4,5			
1 M ³ Fiyatı :						

V.0131/C Hidrolik Kireç Bağlayıcılı Horasan Sıva Harcı (Üst Tabakalar İçin)						M ³
Poz No	Tanımı	Ölçü Birimi	Miktarı	Birim Fiyatı	Tutarı	Bölüm Toplamı
04.V57/5	Malzeme: Doğal hidrolik kireç (NHL 3,5) (TS EN 459-1)	TON	0,25			
04.V53	Tuğla kırığı (2 mm elek altı)	TON	0,35			
04.V53	Tuğla tozu veya Kiremit tozu	TON	0,3			
04.V002/04	Tuğla tozu	TON	0,3			
04.V001/1	Tuğla tozu veya Kiremit tozu	TON	0,3			
04.V002/04	Kum (2 mm elek altı)	M ³	0,35			
04.V001/1	İnce sıva veya derz kumu (elenmiş ve yıkanmış)	M ³	0,3			
01.V06/01	Su	M ³	0,3			
01.V06/01	İşçilik: Harç Karılması	SA	4			
01.V06/01	Restorasyon Düz İşçi	SA	4			
1 M ³ Fiyatı :						

V.0132 AB57 Hazırlanması						LT
Poz No	Tanımı	Ölçü Birimi	Miktarı	Birim Fiyatı	Tutarı	Bölüm Toplamı
04.V38	Malzeme: Saf Su	LT	1			
04.V36	Amonyum Bi Karbonat	KG	0,035			
04.V35	E.D.T.A.	KG	0,09			
04.V37	Karboksi Metil Selilöz	KG	0,25			
01.V03	İşçilik: Mütehassıs Usta	SA	0,01			
01.V06/01	Restorasyon Düz İşçi	SA	0,02			
1 LT Fiyatı :						

V.0133 Tatlı Kireç Hamuru						M ³
Poz No	Tanımı	Ölçü Birimi	Miktarı	Birim Fiyatı	Tutarı	Bölüm Toplamı
04.V57	Malzeme: Tatlı Kireç	KG	750			
04.V001/1	Su	M ³	0,6			
01.V05	İşçilik: Mütehassıs Usta Yardımcıları	SA	4,5			
01.V06/01	Restorasyon Düz İşçi	SA	1			
1 M ³ Fiyatı :						

V.0134 400 Doz Hidrolik Bağlayıcı Kireç Harcı ile İmitasyon Harcı Yapılması						M ³
Poz No	Tanımı	Ölçü Birimi	Miktarı	Birim Fiyatı	Tutarı	Bölüm Toplamı
04.V57/5	Malzeme: Doğal hidrolik kireç (NHL 3,5) (TS EN 459-1)	TON	0,4			
04.V002/09	Tabii taş tozu	TON	0,8			
04.v51	Doğal puzolan (Mikronize Tras , Volkanik Tüf, Pomza Taşı vb) (TS 25)	TON	0,2			
04.V001/1	Su	M ³	0,36			
04.V37/11	Aderans teşkilli tamir ve su izolasyonu katkısı (Sıvı)	KG	1,5			
04.V37/5	Toprak Boya	KG	1			
01.V06/01	Restorasyon Düz İşçi	SA	5			
1 M ³ Fiyatı :						

V.0152 Karot Makinesi Ekipmanı						AD
Poz No	Tanımı	Ölçü Birimi	Miktarı	Birim Fiyatı	Tutarı	Bölüm Toplamı
400 volt voltajlı,5.550 watt gücünde, tüm çap aralıklarında elektronik hız göstergesi ile çalışan, Led ışıklı uyarı sistemine sahip, donatı delimi esnasında tork'u arttırmaya yarayan, donatı destek butonuna sahip, toz ve suya karşı dayanıklılığı IP 55 Koruma sınıfı : I (topraklı) bir otomatik besleme ünitesi ile çalışabilme özelliğine sahip karot makinesi ile Karot makinası Standı,Kriko, Hızlı kl somun,Tekerlek seti ,BS Bağlantı ucu , Klavuz Rayı ,Kombilazer PMC 46 Kit (tripod ve universal adaptör ile) ekipmanını kapsar.						
04.V80	Karot Makinesi Ekipmanı	AD	1			
1 AD Fiyatı :						

V.0153 Vakum/Basınçlı empenye tesisi'nin 1 saatlik ücreti						SA
Poz No	Tanımı	Ölçü Birimi	Miktarı	Birim Fiyatı	Tutarı	Bölüm Toplamı
04.V81	Makine: Emprenye tesisi komple (vakum/basınçlı tesis)	AD	0,000115			
01.V05	İşletme: Mütehassıs Usta Yardımcıları	SA	1			
01.V06	Restorasyon Erbab İşçi	SA	3			
1 SA Fiyatı :						

V.0154 Ventilasyon için Kompresör'ün 1 saatlik ücreti						Sa
Poz No	Tanımı	Ölçü Birimi	Miktarı	Birim Fiyatı	Tutarı	Bölüm Toplamı
04.V82	Vantilasyon makinası (210 Cfm'lik kompresör+ ventilasyon boruları,aksesuarı dahil)	AD	0,000274			
04.V001/3	Mazot (Motorin)	Kg	2,85			
04.V001/3	Mazot (Motorin) (Makina yağı, benzin,üstübü karşılığı)	Kg	0,57			
01.V05	İşletme: Mütehassıs Usta Yardımcıları	SA	2,4			
01.V06	Restorasyon Erbab İşçi	SA	1			
1 Sa Fiyatı :						

V.0155 Enjeksiyon Makinası'nın 1 saatlik ücreti						SA
Poz No	Tanımı	Ölçü Birimi	Miktarı	Birim Fiyatı	Tutarı	Bölüm Toplamı
04.V83	Enjeksiyon Makinası (210 Cfm'lik Kompresör+enjeksiyon Boruları+malzeme Tankı)	AD	0,000274			
04.V001/3	Mazot (Motorin)	Kg	2,85			
04.V001/3	Mazot (Motorin)	Kg	0,57			
	Makina Yağı, Benzin,Üstüğü Karşılığı					
	İşletme:					
01.V05	Mütehassıs Usta Yardımcıları	SA	2,4			
01.V06	Restorasyon Erbab İşçi	SA	1			
1 SA Fiyatı :						

V.0156 Beton Vibratörü'nün 1 Saatlik Ücreti						SA
Poz No	Tanımı	Ölçü Birimi	Miktarı	Birim Fiyatı	Tutarı	Bölüm Toplamı
	Amortisman - 0,000050					
	Yedek Parça - 0,000027					
	Tamir Bakım - 0,000007					
	Sermaye Faizi, Sigorta - 0,000022					
	Nakil, Montaj, Demontaj - 0,000010					
	Toplam - 0,000116					
04.V84	Beton Vibratörü (4 Hp)	AD	0,000116			
04.V001/3	Mazot (Motorin)	Kg	0,342			
	4 Hp * 0,0855 = 0,342					
	yakıt, Makina Yağı, Üstüğü V.B. Karşılığı					
	İşletme:					
01.V05	Mütehassıs Usta Yardımcıları	SA	1,2			
1 SA Fiyatı :						

V.0157 Demir doğrama imalat atelyesinin 1 saatli ücreti						SA
Poz No	Tanımı	Ölçü Birimi	Miktarı	Birim Fiyatı	Tutarı	Bölüm Toplamı
04.V86	Demir Doğrama İmalat Atelyesi	AD	0,000116			
04.V001/1	Su	M³	0,5			
04.V001/4	Elektrik enerjisi	Kwh	12			
04.V001/3	Mazot (Motorin)	Kg	1,15			
	(10 Kw Jeneratör İçin)					
	İşletme:					
01.V05	Mütehassıs Usta Yardımcıları	SA	1			
01.V05/5	Mütehassıs Klasik Sıcak ve Soğuk Demir İşleri Usta Yardımcısı	SA	3,5			
01.V05/5	Mütehassıs Klasik Sıcak ve Soğuk Demir İşleri Usta Yardımcısı	SA	6,5			
01.V06/01	Restorasyon Düz İşçi	SA	6,5			
01.V06/01	Restorasyon Düz İşçi	SA	0,2			
1 SA Fiyatı :						

V.0158 Ahşap doğrama imalat atelyesinin 1 saatlik ücreti						SA
Poz No	Tanımı	Ölçü Birimi	Miktarı	Birim Fiyatı	Tutarı	Bölüm Toplamı
04.V87	Ahşap Doğrama İmalat Atelyesi	AD	0,000116			
04.V001/1	Su	M³	0,5			
04.V001/4	Elektrik enerjisi	Kwh	12			
04.V001/3	Mazot (Motorin) (10 Kw Jeneratör İçin) İşletme:	Kg	1,15			
01.V05	Mütehassıs Usta Yardımcıları	SA	1			
01.V05/3	Mütehassıs Ahşap İşleri Usta Yardımcısı	SA	6			
01.V05/3	Mütehassıs Ahşap İşleri Usta Yardımcısı	SA	3			
01.V05	Mütehassıs Usta Yardımcıları	SA	1			
01.V05/3	Mütehassıs Ahşap İşleri Usta Yardımcısı	SA	1			
01.V06/01	Restorasyon Düz İşçi	SA	6,2			
V.0161	Forklift'in 1 saatlik ücreti Not: (Ebatlama Makinası, Çoklu Dilme Makinası, Profil Freze, Zıvana Makinası (Morsa), Freze, Zincirli Freze, Levha Ebatlama Makinası, Yatay Matkap, Çerçeve Sıkma Makinası, Budak Yama Makinası, Daire Testere, Pres, Bant Yapıştırma Makinası, Bant Zımpara Makinası, Kalınlık Makinası, Plenya, Şerit, Bileme Atelyesi, Talaş Emici Sistem Jeneratör, Kompresör İle Bu İş İçin Gerekli Her Türlü Ekip Ve Ekipmandan Oluşan Kira Bedeli Dahil Komple Atelye)	SA	0,1			
1 SA Fiyatı :						

V.0159 Mobil Beton Pompasının Bir Saatlik Ücreti (420 Hp)						SA
Poz No	Tanımı	Ölçü Birimi	Miktarı	Birim Fiyatı	Tutarı	Bölüm Toplamı
04.V85	Mobil Beton Pompası (420 Hp)	AD	0,000171			
04.V001/3	Mazot (Motorin) (420*0,15*0,57)	Kg	35,91			
04.V001/3	Mazot (Motorin) (420*0,03*0,57) (Makina Yağı, Benzin, Üstübü Vb. Karşılığı) İşletme:	Kg	7,182			
01.V05/5	Mütehassıs Klasik Sıcak ve Soğuk Demir İşleri Usta Yardımcısı	SA	1,2			
1 SA Fiyatı :						

V.0160 Matkap'ın 1 saatlik ücreti						SA
Poz No	Tanımı	Ölçü Birimi	Miktarı	Birim Fiyatı	Tutarı	Bölüm Toplamı
04.V87/3	Matkap (12 1/4 İnç)	AD	0,0003			
04.V001/4	Elektrik enerjisi	Kwh	6			
01.V05	Mütehassıs Usta Yardımcıları	SA	1			
1 SA Fiyatı :						

V.0161		Forklift'in 1 saatlik ücreti				SA
Poz No	Tanımı	Ölçü Birimi	Miktarı	Birim Fiyatı	Tutarı	Bölüm Toplamı
	Amortisman - 0,000125 Yedek Parça - 0,000066 Tamir Bakım - 0,000016 Sermaye Faizi, Sigorta - 0,000025 Nakil, Montaj, Demontaj - 0,000010 Toplam - 0,000242					
04.V87/2	Forklift (4 Ton 40 Hp)	AD	0,000242			
04.V001/3	Mazot (Motorin) 40 Hp * 0,0855 = 3,42 yakıt, Makina Yağı, Üstübü V.B. Karşılığı	Kg	3,42			
01.V05	Mütehassıs Usta Yardımcıları	SA	1,2			
1 SA Fiyatı :						

V.0162		Ön yapımlı bileşenlerden (çelik ve alüminyum) oluşan iskele imalat atölyesinin 1 saatlik ücreti				SA
Poz No	Tanımı	Ölçü Birimi	Miktarı	Birim Fiyatı	Tutarı	Bölüm Toplamı
04.V87/1	Önyapımlı Bileşenlerden (Çelik Ve Alüminyum) Oluşan İskele İmalat Atölyesi	AD	0,000116			
04.V001/1	Su	M³	0,5			
04.V001/4	Elektrik enerjisi	Kwh	12			
04.V001/3	Mazot (Motorin) (10 Kw Jeneratör İçin)	Kg	1,15			
01.V05	Mütehassıs Usta Yardımcıları	SA	1			
01.V05/5	Mütehassıs Klasik Sıcak ve Soğuk Demir İşleri Usta Yardımcısı	SA	3			
01.V05/5	Mütehassıs Klasik Sıcak ve Soğuk Demir İşleri Usta Yardımcısı	SA	3			
01.V06/01	Restorasyon Düz İşçi	SA	3			
01.V06/01	Restorasyon Düz İşçi	SA	0,2			
01.V05	Mütehassıs Usta Yardımcıları	SA	1			
04.V42/04B06	Termoplastik Reçine Esaslı Astar (Galvaniz Karşılığı)	KG	2			
1 SA Fiyatı :						

V.0163		Mobil Vinç'in 1 Saatlik Ücreti				SA
Poz No	Tanımı	Ölçü Birimi	Miktarı	Birim Fiyatı	Tutarı	Bölüm Toplamı
04.V88	Amortisman - 0,000050					
	Yedek Parça - 0,000027					
	Tamir Bakım - 0,000007					
	Sermaye Faizi, Sigorta - 0,000022					
	Nakil, Montaj, Demontaj - 0,000010					
	Toplam - 0,000116					
04.V001/3	Mobil Vinç (9 Ton 80 Hp)	AD	0,000151			
	Mazot (Motorin)	Kg	6,84			
	80 Hp * 0,0855 = 6,84					
	yakıt, Makina Yağı, Üstübu V.B. Karşılığı					
	İşletme:					
01.V05	Mütehassıs Usta Yardımcıları	SA	1,2			
		1 SA Fiyatı :				

V.0199/1		Pirinç Boru,Levha,Lama ile Avize, Kandillik ve Aplik Yapılması				KG
Poz No	Tanımı	Ölçü Birimi	Miktarı	Birim Fiyatı	Tutarı	Bölüm Toplamı
İdarece verilecek tafsilatlı proje, kroki, detaya ve kontrollükça verilecek talimata uygun olarak profil veya siyah borunun itinalı bir şekilde şekillendirilmesi, kaynak, perçin ve buna benzer işlerin ikmalı, temizlenmesi, iki kat sülyen, iki kat istenilen renkli boya ile boyanması, nakliye-ri, yerine takılması, bütün malzeme ve işçilik dahil, beher kg. bedeli:						
ÖLÇÜ: Yapılan ve yerine takılan kandillik, avize kilogram olarak tartı zaptı tanzim olunur.						
04.V18/01	Malzeme: Pirinçten mamül borular	KG	1			
	İşçilik:					
01.V05/5	Mütehassıs Klasik Sıcak ve Soğuk Demir İşleri Usta Yardımcısı	SA	2,5			
01.V06	Restorasyon Erbab İşçi	SA	2,5			
01.V05	Mütehassıs Usta Yardımcıları	SA	0,25			
	Sarı Kaplama, Metal koruyucu vernik,Pirinç Kaynağı, Pirinç Borunun Bükülmesi, Torna Deliklerinin delinmesi, Manşon, Vida, Klips Karşılığı % 25					
		1 KG Fiyatı :				

V.0199/2		Pirinç Döküm Ayetli Çember Yapılması				KG
Poz No	Tanımı	Ölçü Birimi	Miktarı	Birim Fiyatı	Tutarı	Bölüm Toplamı
İdarece verilecek tafsilatlı proje, kroki, detaya ve kontrollükça verilecek talimata uygun olarak profil veya siyah borunun itinalı bir şekilde şekillendirilmesi, kaynak, perçin ve buna benzer işlerin ikmalı, temizlenmesi, iki kat sülyen, iki kat istenilen renkli boya ile boyanması, nakliye-ri, yerine takılması, bütün malzeme ve işçilik dahil, beher kg. bedeli:						
ÖLÇÜ: Yapılan ve yerine takılan kandillik, avize kilogram olarak tartı zaptı tanzim olunur.						
04.V18/01	Malzeme: Pirinçten mamül borular	KG	1			
	İşçilik:					
01.V05/5	Mütehassıs Klasik Sıcak ve Soğuk Demir İşleri Usta Yardımcısı	SA	4			
01.V06	Restorasyon Erbab İşçi	SA	4			
01.V05	Mütehassıs Usta Yardımcıları	SA	1			
	Sarı Kaplama,metal koruyucu vernik,Pirinç Kaynağı, Pirinç Borunun Bükülmesi, Torna Deliklerinin delinmesi, Manşon, Vida, Klips Karşılığı % 35					
		1 KG Fiyatı :				

V.0199/3		Çelik Tavan Göbeği Yapılması				KG
İdarece verilecek tafsilatlı proje, kroki, detaya ve kontrollükçe verilecek talimata uygun olarak profil veya siyah borunun itinalı bir şekilde şekillendirilmesi, kaynak, perçin ve buna benzer işlerin ikmal, temizlenmesi, iki kat sülyen, iki kat istenilen renkli boya ile boyanması, nakliyesi, yerine takılması, bütün malzeme ve işçilik dahil, beher kg. bedeli: ÖLÇÜ: Yapılan ve yerine takılan kandillik, avize kilogram olarak tartı zaptı tanzim olunur.						
Poz No	Tanımı	Ölçü Birimi	Miktarı	Birim Fiyatı	Tutarı	Bölüm Toplamı
01.V04	İşçilik: Mühassıs Usta Malzeme: 304 Kalite Saçtan imal çelik göbek,Sarı Kaplama,metal koruyucu vernik karşılığı %100 1 KG Fiyatı :	SA	0,7			

V.0199/4		Bahçe Aydınlatma Direği Yapılması Ve Yerine Konulması				KG
İdarece onanmış ve detaylarına göre ağırlığı itibariyle en az % 90'lık bölümü işlenerek dekore edilmiş her çeşit demirlerden merdiven, balkon, köprü korkulukları çeşitli parmaklıklar, kaplamalar, bölmeler v.b. türdeki dekoratif demir işlerinin yapılması ve yerine konulması için her türlü malzeme (kaynak, perçin, civata vb. montaj malzemeleri dâhil) ve zayıtı, inşaat yerindeki yükleme, yatay ve düşey taşıma, boşaltma, işçilik, atölye, araç ve gereç giderleri, müteahhit genel giderleri ve kârı dâhil, (boya bedeli hariç) 1 kg fiyatı. ÖLÇÜ : İmalât ve varsa tespit malzemesi ile birlikte boyanmadan ve montajdan önce tartılır. NOT : Ancak idareler lüzum gördüklerinde proje boyutları üzerinden bütün profillerin ve düğüm noktaları levhalarının cetveldeki ağırlıklarına nazaran tartı ağırlığını tahkik edebilir. Bu tartı neticesinde; cetvellere nazaran % 7 ağırlık fazlası da ödeme yapılır, % 7 den fazla ağırlık dikkate alınmaz. Bu tartı neticesinde bulunan ağırlığın cetveldekinden az olması halinde yapılan imalâtın idarece kabul edilmesi şartıyla tartı esas alınır.						
Poz No	Tanımı	Ölçü Birimi	Miktarı	Birim Fiyatı	Tutarı	Bölüm Toplamı
04.V006/09	Malzeme: 3 inçlik çelik boru (St 37) (Zayıtı, atelye giderleri ve montaj malzemesi dahil)	KG	1,15			
01.V05/5	İşçilik: Yapılması Mühassıs Klasik Sıcak ve Soğuk Demir İşleri Usta Yardımcısı	SA	0,4			
01.V06/01	Restorasyon Düz İşçi Yerine Konulması	SA	0,4			
01.V06/01	Restorasyon Düz İşçi	SA	0,5			
01.V05/5	Mühassıs Klasik Sıcak ve Soğuk Demir İşleri Usta Yardımcısı (İnşaat yerindeki yükleme, yatay ve düşey taşıma, boşaltma) 1 KG Fiyatı :	SA	0,5			

V.0199/A01		Suda Çözünabilir Tuz Analizi				AD
Harç, siva, taş, tuğla ve kir numunelerinde spot testlerle klorür, sülfat, karbonat ve nitrat tuzlarının nitelik ve miktarlarının belirlenmesi, raporlama ve genel giderler dahil karlı fiyatı						

V.0199/A02		Petrografi Analizi				AD
Harç, siva, taş ve tuğla numuneleri için kaba ve ince kesitlerinin hazırlanarak minerolojik ve petrografik tanımlamalar TS 5694 EN 12670 "Doğal taşlar - Terimler ve tarifler" ve TS EN 12407 "Doğal taşlar - Deney yöntemleri - Petrografik inceleme" standartlarına uygun olarak yapılması, ince ve kaba kesit hazırlama, raporlama ve genel giderler dahil karlı fiyatı						

V.0199/A03		Asitle Muamele ve Elek Analizi				AD
Harç, siva, taş ve tuğla numunelerinin bağlayıcı ve agrega cinslerinin belirlenmesi için HCl ile muamele edilmesi, asitle kayıp yüzdesinin tespiti, asitle muamele sonrasında çözünmeden kalan silikatlı agregaların boyut dağılımlarının belirlenmesi için elek analizi ve stereo mikroskop altında görsel analizlerinin yapılması, raporlama ve genel giderler dahil karlı fiyatı						

V.0199/A04	Kalsinasyon (Kızdırma Kaybı)	AD
Harç ve sıva numunelerinin bağlayıcı cins ve miktarlarının belirlenmesi için toz numunenin kurutulması, 550 oC ve 1050 oC'de ısıtılması ile kütle kaybından yararlanılarak belirlenmesi, numune hazırlığı, raporlaması ve genel giderler dahil karlı fiyatı		
V.0199/A05	Organik Analiz (Basit)	AD
Harç, sıva, taş, tuğla, kir ve boya numunelerinde spot testlerle protein ve yağ varlığının belirlenmesi, raporlama ve genel giderler dahil karlı fiyatı		
V.0199/A06	Ahşap Cins Tayini	AD
Ahşap numunesi için mikrotom ile enine, radyal ve teğet kesitlerinin kesitlerinin hazırlanması, araştırma mikroskobuyla incelenerek cinslerinin tespit edilmesi, raporlama ve genel giderler dahil karlı fiyatı		
V.0199/A07	Ahşap Kalite Sınıflandırması	AD
Ahşap numunesinin TS EN 975-1 uygun olarak kalite sınıflandırmasının yapılması, raporlama ve genel giderler dahil karlı fiyatı		
V.0199/A08	SEM-EDS Analizi	AD
Boyalar ve gerekli görülen harç ve sıvalar için elektron mikroskobu (SEM-EDS) ile görüntüleme ve görüntülenen alanda element oksitlerinin dağılımlarının tespit edilmesi, raporlama ve genel giderler dahil karlı fiyatı		
V.0199/A09	HPLC Analizi	AD
Boyalar için yüksek basınçlı sıvı kromatografisi (HPLC) ile organik bağlayıcı ve pigmentlerin tespit edilmesi, raporlama ve genel giderler dahil karlı fiyatı		
V.0199/A10	XRD Analizi	AD
Harç, sıva ve taşlar için X-ışını difraksiyonu (XRD) cihazı ile kristal yapı özelliklerinin tanımlanması, raporlama ve genel giderler dahil karlı fiyatı		

V.0201	Blokajda Taş Bedeli (Ocak Taşı İle)					M³
Kullanılacakları yere göre lüzumlu ve istenilen ebatlarda ocaktan taşların çıkartılması, çürüklerin ayıklanması, büyük ebattakilerin kırılması, bütün malzeme ve işçilik ile inşaat mahallinde yatay ve düşey taşıma, boşaltma dahil beher m3 blokaj taşı bedeli: ÖLÇÜ: Blokaj yapılan sahanın alanı ile ortalama taş kalınlığı çarpılarak m3 cinsinden bulunan hacmin bedeli ödenir.						
Poz No	Tanımı	Ölçü Birimi	Miktarı	Birim Fiyatı	Tutarı	Bölüm Toplamı
04.V90/01	Malzeme: Çaplanmamış Ocak Taşı Bedeli Malzeme ve İşçilik Tutarı: % 25,00 Müteahhit genel giderleri ve kârı: 1 M³ Fiyatı :	M³	1,1			

V.0203/1	Kemer, Kubbe, Tonoz, Tavan ve Benzeri İşlerde Askıya Alma İskelesinde Kereste Bedeli (13.50 Mt'ye Kadar, 13.50 Mt. Dahil)					M³
Kerestesi, Çevre ve Şehircilik Bakanlığı Yapı İşleri Genel Teknik Şartnamesindeki şartlara uygun olmak kaydıyla İdarece istendiği takdirde müteahhitçe hazırlanıp idarece tasdik edilmiş statik hesaba dayalı taşıyıcı iskelenin yapılmasında bütün malzeme ve işçilik, iş yerinde-ki yükleme, yatay ve düşey taşıma, boşaltma, müteahhit kârı genel giderler dahil, beher m3, askıya alma iskelesi boşluğundaki kerestenin bedeli: ÖLÇÜ: İskelenin ayaklarının bastığı alan ile askıya alma iskelesinin yüksekliği çarpılarak bulunan m3 cinsinden hacminin bedeli ödenir.Dışarıdan vurulan payandalar dikkate alınmaz. NOT: 1-Kemer, tonoz ve Kubbede malzeme zayıfatı çok olduğu için Kereste Bedelinin miktarı 1,25 ile çarpılarak ödenir.2- İş iskelesinin kurulduğu tarihten 2 yılı geçmesi durumunda, yükleniciden kaynaklanan bir iş uzaması olmadığı sürece ölçüm miktarı 1,25 ile çarpılarak ödenir.3-İskelenin Kurul Kararı vb. bir nedenle zorunlu sökülmesi durumunda kereste bedeli ödenmez. Sadece işçilik bedeli ödenir.						
Poz No	Tanımı	Ölçü Birimi	Miktarı	Birim Fiyatı	Tutarı	Bölüm Toplamı
04.V012/01	Malzeme: Çam Kereste (II. Sınıf)(1.00 / 5 x 0.040) Norm Çam Kereste (İşbaşı 2.sınıf) (Rutubeti 20 derece altı, Kesit Alanı 100Cm2'den Küçük (100cm2 dahil)) Malzeme ve İşçilik Tutarı: % 25,00 Müteahhit genel giderleri ve kârı: 1 M³ Fiyatı :	M³	0,008			

V.0204	Her Yükseklikteki Cephe İş İskelesinde Kereste Bedeli					M²
Kerestesi Çevre ve Şehircilik Bakanlığı Yapı İşleri Genel Teknik Şartnamesindeki şartlara uygun olmak kaydıyla yapılarda dış kaplama, derz, sıva yüzey alan olarak kullanılması gereken yerlerde iş iskelesinin yapılmasında (asma iş iskelesi dahil) kullanılan kerestede bütün malzeme, zayıfat, işçilik, işyerinde yükleme, yatay ve düşey taşıma, boşaltma, müteahhit kârı ve genel giderler dahil, beher m2 iş iskelesinin alan boşluğunda kullanılan kerestenin bedeli: ÖLÇÜ: Duvar, duvar kaplaması, sıva, derz ve benzeri işler için kullanıldığı takdirde iskelenin ayaklarının oturduğu yüzey ile saçak alt yüzey arasındaki aralık, yükseklik, iskele kurulan binanın dışının zemin kattaki uzunluğu genişlik olarak alınır. Genişlikle yüksekliğin çarpımı iş iskelesi alanı kabul edilir. NOT : 1-Bir yerde kurulan iş iskelesi ile o mahaldeki bütün iskelelik işlerin yapıldığı kabul edilir. Ve iş iskelesinde kereste bedeli bir kere verilir. Ancak iskelenin elde olmayan nedenlerle boşa kalması, tehlike yaratacak durumda olduğu takdirde iskele, İdarenin yazılı müsaadesi alınarak sökülecek, tekrar bu yerlere iş iskelesi kurulduğunda iş iskelesinde ikinci ve son defa işçilik bedeli verilecek, kereste bedeli verilmeyecektir. İskele genişliği cephelerde dikmeden dikmeye 1,50 mt. 'den geniş yapılamaz. 2- İş iskelesinin kurulduğu tarihten 2 yılı geçmesi durumunda, yükleniciden kaynaklanan bir iş uzaması olmadığı sürece ölçüm miktarı 1,25 ile çarpılarak ödenir.3-İskelenin Kurul Kararı vb. bir nedenle zorunlu sökülmesi durumunda kereste bedeli ödenmez. Sadece işçilik bedeli ödenir.						
Poz No	Tanımı	Ölçü Birimi	Miktarı	Birim Fiyatı	Tutarı	Bölüm Toplamı
04.V012/01	Malzeme: Norm Çam Kereste (İşbaşı 2.sınıf) (Rutubeti 20 derece altı, Kesit Alanı 100Cm2'den Küçük (100cm2 dahil)) Malzeme ve İşçilik Tutarı: % 25,00 Müteahhit genel giderleri ve kârı: 1 M² Fiyatı :	M³	0,001			

V.0205/A	İş İskelesinde Kereste Bedeli (13.50 Mt'ye Kadar, 13.50 Mt. Dahil)					M ³
<p>Kerestesi, Çevre ve Şehircilik Bakanlığı Yapı İşleri Genel Teknik Şartnamesindeki şartlara uygun olmak kaydıyla iskelenin hacim olarak kullanılması gereken yerlerde iş iskelesinin yapılmasına, bütün malzeme işçilik, zayıt, inşaat mahallinde yatay ve düşey taşıma, boşaltma, müteahhit karı ve genel giderler dahil, beher m3 iş iskelesi boşluğunda kerestenin bedeli:</p> <p>ÖLÇÜ: Hacim olarak kullanılan iskelenin ayaklarının oturduğu yüzey ile imalatın en yüksek noktası arasındaki yüksekliğin 1,50 mt. eksiği yükseklik kabul edilerek çarpılır. Bulunan miktar m3 olarak kereste bedeli hacmi kabul edilir. NOT : 1-İskele genişliği cephelerde dikmeden dikmeye 1,50 mt.'den geniş yapılamaz. 2- İş iskelesinin kurulduğu tarihten 2 yılı geçmesi durumunda, yükleniciden kaynaklanan bir iş uzaması olmadığı sürece ölçüm miktarı 1,25 ile çarpılarak ödenir.3-İskelenin Kurul Kararı vb. bir nedenle zorunlu sökülmesi durumunda kereste bedeli ödenmez. Sadece işçilik bedeli ödenir.</p>						
Poz No	Tanımı	Ölçü Birimi	Miktarı	Birim Fiyatı	Tutarı	Bölüm Toplamı
04.V012/01	Malzeme: Norm Çam Kereste (İşbaşı 2.sınıf) (Rutubeti 20 derece altı, Kesit Alanı 100Cm2'den Küçük (100cm2 dahil))	M ³	0,002	3.050,00	6,10	
Malzeme ve İşçilik Tutarı:						6,10
% 25,00 Müteahhit genel giderleri ve kârı:						1,53
1 M ³ Fiyatı :						7,63

V.0206/B	Her Yükseklikte Kubbe ve Tonoz İskelesinde Kereste Bedeli					M ³
<p>Poz no: V.0205 şartları ile her yükseklikteki kubbe ve tonozlarda yapılacak imalatlar için iş iskele-si yapılmasında l m3 hacim boşluğundaki kerestenin beher m3 bedeli:</p> <p>ÖLÇÜ: 1-Tabandan başlayarak kubbe veya tonozun en yüksek noktası arasındaki yüksekliğin 1,50 mt. eksiği yükseklik kabul edilerek bulunan miktar m3 olarak kereste bedeli hacmi kabul edilir. 2- İş iskelesinin kurulduğu tarihten 2 yılı geçmesi durumunda, yükleniciden kaynaklanan bir iş uzaması olmadığı sürece ölçüm miktarı 1,25 ile çarpılarak ödenir.3-İskelenin Kurul Kararı vb. bir nedenle zorunlu sökülmesi durumunda kereste bedeli ödenmez. Sadece işçilik bedeli ödenir.</p>						
Poz No	Tanımı	Ölçü Birimi	Miktarı	Birim Fiyatı	Tutarı	Bölüm Toplamı
04.V012/01	Malzeme: Norm Çam Kereste (İşbaşı 2.sınıf) (Rutubeti 20 derece altı, Kesit Alanı 100Cm2'den Küçük (100cm2 dahil))	M ³	0,005			
Malzeme ve İşçilik Tutarı:						
% 25,00 Müteahhit genel giderleri ve kârı:						
1 M ³ Fiyatı :						

V.0207	Minare İskelesinde Kereste Bedeli (Her Yükseklikte)					M ³
<p>Kerestesi Çevre ve Şehircilik bakanlığı Yapı İşleri Genel Teknik Şartnamesindeki şartlara uygun olmak kaydıyla İdarece istendiği takdirde müteahhitçe hazırlanıp idarece tasdik edilmiş statik hesaba dayalı her yükseklikteki minare iskelesinin yapılmasında bütün malzeme, işçilik, iş yerinde yük-leme, yatay ve düşey taşıma, boşaltma, müteahhit karı ve genel giderler dahil iskelenin yapıldığı yerin, beher m3 hacmi boşluğundaki kerestenin bedeli:</p> <p>ÖLÇÜ : İskele ayak dikmelerinin bastığı alan ile alem üstüne kadar olan yüksekliğin çarpılması ile bulunan hacim iskele hacmi olarak kabul edilir, minare küttlesinin hacmi düşülmez. Sadece minare şerefesinden yukarıda kurulan iskelelerde taban alanı şerefe alanı kabul edilir. Yükseklik alemin üstüne kadar alınır. Minare ile beraber sökülerek yeniden yapılan iskeleye sökülme noktasından yukarı kısma ait olmak üzere ayrı işçilik bedeli verilir. Fakat kereste bedeli bir defa ödenir, payandalar ölçüye dahil edilmez.</p> <p>NOT: 1-İskele genişliği kaidede 1,25 mt.'den geniş yapılamaz.2- İş iskelesinin kurulduğu tarihten 2 yılı geçmesi durumunda, yükleniciden kaynaklanan bir iş uzaması olmadığı sürece ölçüm miktarı 1,25 ile çarpılarak ödenir.3-İskelenin Kurul Kararı vb. bir nedenle zorunlu sökülmesi durumunda kereste bedeli ödenmez. Sadece işçilik bedeli ödenir.</p>						
Poz No	Tanımı	Ölçü Birimi	Miktarı	Birim Fiyatı	Tutarı	Bölüm Toplamı
04.V012/01	Malzeme: Norm Çam Kereste (İşbaşı 2.sınıf) (Rutubeti 20 derece altı, Kesit Alanı 100Cm2'den Küçük (100cm2 dahil))	M ³	0,0031			
Malzeme ve İşçilik Tutarı:						
% 25,00 Müteahhit genel giderleri ve kârı:						
1 M ³ Fiyatı :						

V.0208/001		II. Kalite Norm Çam Kereste İle Ahşap İmalatta Kereste ve İşçilik Bedeli (Kesit Alanı 100cm2'den Küçük (100cm2 dahil) Keresteler İçin)					M³
Kerestesi, Çevre ve Şehircilik Bakanlığı Yapı İşleri Genel Teknik Şartnamesindeki şartlara uygun olmak kaydıyla kesit alanı 100cm2'den küçük (100cm2 dahil) 2.kalite norm çam keresteden yapılacak ahşap imalatta kereste, çivi ve benzeri malzeme, zayıt, işçilik, iş yerindeki yükleme, yatay ve düşey taşıma, boşaltma, müteahhit karı ve genel giderler dahil, beher m3 kereste bedeli: ÖLÇÜ: Kullanılan kerestenin projesindeki veya yerindeki ölçüsü üzerinden bulunan hacmin bedeli ödenir.NOT : 1-Görünmeyen yerlerdeki taşıyıcı kirişler, taşıyıcı ızgaralar, duvara hem yüz kullanılan ahşap hatıl, ahşap lento, ahşap karkas yapılar da dikme, payanda ve yatay elemanlar, mahvel ızgaraları, ahşap döşeme kirişleri vb. gibi imalatlar bu pozdan ödenecektir. 2- Duvar içine yerleştirilen hatıllar V.0208/E01 pozundan ödenir.							
Poz No	Tanımı	Ölçü Birimi	Miktarı	Birim Fiyatı	Tutarı	Bölüm Toplamı	
04.V012/01	Malzeme: Norm Çam Kereste (İşbaşı 2.sınıf) (Rutubeti 20 derece altı, Kesit Alanı 100Cm2'den Küçük (100cm2 dahil))	M³	1,05				
04.V008/08	Çiviler (TS 155)	KG	10				
01.V05/3	İşçilik: Mütehassıs Ahşap İşleri Usta Yardımcısı	SA	16				
01.V06/01	Restorasyon Düz İşçi	SA	18,5				
Malzeme ve İşçilik Tutarı: % 25,00 Müteahhit genel giderleri ve kârı: 1 M³ Fiyatı :							

V.0208/002		II. Kalite Çam Kereste İle Ahşap İmalatta Kereste ve İşçilik Bedeli (100CM2<Kesit Alanı <225Cm2'den Küçük Keresteler İçin)					M³
Kerestesi, Çevre ve Şehircilik Bakanlığı Yapı İşleri Genel Teknik Şartnamesindeki şartlara uygun olmak kaydıyla, 100cm2-kesit alanı <225cm2'den küçük 2. kalite çam keresteden yapılacak ahşap imalatta kereste, çivi ve benzeri malzeme, zayıt, işçilik, iş yerindeki yükleme, yatay ve düşey taşıma, boşaltma, müteahhit karı ve genel giderler dahil, beher m3 kereste bedeli: ÖLÇÜ: Kullanılan kerestenin projesindeki veya yerindeki ölçüsü üzerinden bulunan hacmin bedeli ödenir.NOT : 1-Taşıyıcı kirişler, taşıyıcı ızgaralar, duvara hem yüz kullanılan ahşap hatıl, ahşap lento, ahşap karkas yapılar da dikme, payanda ve yatay elemanlar, mahvel ızgaraları, ahşap döşeme kirişleri vb. gibi imalatlar bu pozdan ödenecektir. 2- Duvar içine yerleştirilen hatıllar V.0208/E01 pozundan ödenir.							
Poz No	Tanımı	Ölçü Birimi	Miktarı	Birim Fiyatı	Tutarı	Bölüm Toplamı	
04.V012	Malzeme: Çam Kereste (İşbaşı 2.sınıf)	M³	1,05				
04.V008/08	Çiviler (TS 155)	KG	10				
01.V05/3	İşçilik: Mütehassıs Ahşap İşleri Usta Yardımcısı	SA	16				
01.V06/01	Restorasyon Düz İşçi	SA	18,5				
Malzeme ve İşçilik Tutarı: % 25,00 Müteahhit genel giderleri ve kârı: 1 M³ Fiyatı :							

V.0208/003		I. Kalite Norm Çam Kereste İle Ahşap İmalatta Kereste ve İşçilik Bedeli (Kesit Alanı 100cm2'den Küçük (100cm2 dahil) Keresteler İçin)					M³
Kerestesi, Çevre ve Şehircilik Bakanlığı Yapı İşleri Genel Teknik Şartnamesindeki şartlara uygun olmak kaydıyla kesit alanı 100cm2'den küçük (100cm2 dahil) 1. kalite norm çam keresteden yapılacak ahşap imalatta kereste, çivi ve benzeri malzeme, zayıt, işçilik, iş yerindeki yükleme, yatay ve düşey taşıma, boşaltma, müteahhit karı ve genel giderler dahil, beher m3 kereste bedeli: ÖLÇÜ: Kullanılan kerestenin projesindeki veya yerindeki ölçüsü üzerinden bulunan hacmin bedeli ödenir, zayıt dikkate alınmaz. NOT : 1- Taşıyıcı kirişler, taşıyıcı ızgaralar, duvara hem yüz kullanılan ahşap hatıl, ahşap lento, ahşap karkas yapılar da dikme, payanda ve yatay elemanlar, mahvel ızgaraları, ahşap döşeme kirişleri, vb. gibi imalatlar bu pozdan ödenecektir. 2- Duvar içine yerleştirilen hatıllar V.0208/E01 pozundan ödenir.							
Poz No	Tanımı	Ölçü Birimi	Miktarı	Birim Fiyatı	Tutarı	Bölüm Toplamı	
04.V011/02	Malzeme: Norm Çam Kereste (İşbaşı 1.sınıf) (Rutubeti 20 derece altı, Kesit Alanı 100Cm2'den Küçük (100cm2 dahil))	M³	1,05				
04.V008/08	Çiviler (TS 155)	KG	10				
01.V05/3	İşçilik: Mütehassıs Ahşap İşleri Usta Yardımcısı	SA	16				
01.V06/01	Restorasyon Düz İşçi	SA	18,5				
Malzeme ve İşçilik Tutarı: % 25,00 Müteahhit genel giderleri ve kârı: 1 M³ Fiyatı :							

V.0208/004		I. Kalite Çam Kereste İle Ahşap İmalatta Kereste ve İşçilik Bedeli (100CM2<Kesit Alanı<225Cm2'den Küçük Keresteler İçin)				M³
Kerestesi, Çevre ve Şehircilik Bakanlığı Yapı İşleri Genel Teknik Şartnamesindeki şartlara uygun olmak kaydıyla 100cm2<kesit alanı <225cm2'den küçük 1. kalite çam keresteden yapılacak ahşap imalatta kereste, çivi ve benzeri malzeme, zayıt, işçilik, iş yerindeki yükleme, yatay ve düşey taşıma, boşaltma, müteahhit karı ve genel giderler dahil, beher m3 kereste bedeli: ÖLÇÜ: Kullanılan kerestenin projesindeki veya yerindeki ölçüsü üzerinden bulunan hacmin bedeli ödenir, zayıt dikkate alınmaz. NOT : 1- Görünür yerlerdeki taşıyıcı kirişler, taşıyıcı ızgaralar, duvara hem yüz kullanılan ahşap hatıl, ahşap lento, ahşap karkas yapılar da dikme, payanda ve yatay elemanlar, mahvel ızgaraları, ahşap döşeme kirişleri, vb. gibi imalatlar bu pozdan ödenecektir. 2- Duvar içine yerleştirilen hatıllar V.0208/E01 pozundan ödenir.						
Poz No	Tanımı	Ölçü Birimi	Miktarı	Birim Fiyatı	Tutarı	Bölüm Toplamı
04.V011/01 04.V008/08	Malzeme: Çam Kereste (İşbaşı 1.sınıf) Rutubeti 15 derece altı) Çiviler (TS 155)	M³ KG	1,05 10			
01.V05/3 01.V06/01	İşçilik: Mütehassıs Ahşap İşleri Usta Yardımcısı Restorasyon Düz İşçi	SA SA	16 18,5			
		Malzeme ve İşçilik Tutarı: % 25,00 Müteahhit genel giderleri ve kârı: 1 M³ Fiyatı :				

V.0208/005		II. Kalite Norm Meşe Kereste İle Ahşap İmalatta Kereste ve İşçilik Bedeli (Kesit Alanı 100Cm2'den Küçük (100cm2 dahil)				M³
Kerestesi, Çevre ve Şehircilik Bakanlığı Yapı İşleri Genel Teknik Şartnamesindeki şartlara uygun olmak kaydıyla kesit alanı 100cm2'den küçük (100cm2 dahil) 2. kalite norm meşe keresteden yapılacak ahşap imalatta kereste, çivi ve benzeri malzeme, zayıt, işçilik, iş yerindeki yükleme, yatay ve düşey taşıma, boşaltma, müteahhit karı ve genel giderler dahil, beher m3 kereste bedeli: ÖLÇÜ: Kullanılan kerestenin projesindeki veya yerindeki ölçüsü üzerinden bulunan hacmin bedeli ödenir.NOT : Taşıyıcı kirişler, taşıyıcı ızgaralar, duvara hem yüz kullanılan ahşap hatıl, ahşap lento, ahşap karkas yapılar da dikme, payanda ve yatay elemanlar, mahvel ızgaraları, ahşap döşeme kirişleri vb. gibi imalatlar bu pozdan ödenecektir.						
Poz No	Tanımı	Ölçü Birimi	Miktarı	Birim Fiyatı	Tutarı	Bölüm Toplamı
04.V032/01 04.V008/10	Malzeme: Norm (Meşe 2.sınıf) Kereste (Rutubeti 20 derece altı, Kesit Alanı 100Cm2'den Küçük (100cm2 dahil)) Ağaç vidası (Küçük 144 Ad.) (TS 431)	M³ Kt	1,05 0,7			
01.V05/3 01.V06/01	İşçilik: Mütehassıs Ahşap İşleri Usta Yardımcısı Restorasyon Düz İşçi	SA SA	17,5 20,5			
		Malzeme ve İşçilik Tutarı: % 25,00 Müteahhit genel giderleri ve kârı: 1 M³ Fiyatı :				

V.0208/006		II. Kalite Meşe Kereste İle Ahşap İmalatta Kereste ve İşçilik Bedeli (100CM2<Kesit Alanı<225Cm2'den Küçük Keresteler İçin)				M³
Kerestesi, Çevre ve Şehircilik Bakanlığı Yapı İşleri Genel Teknik Şartnamesindeki şartlara uygun olmak kaydıyla 100cm2<kesit alanı<225cm2'den küçük 2. kalite meşe keresteden yapılacak ahşap imalatta kereste, çivi ve benzeri malzeme, zayıt, işçilik, iş yerindeki yükleme, yatay ve düşey taşıma, boşaltma, müteahhit karı ve genel giderler dahil, beher m3 kereste bedeli: ÖLÇÜ: Kullanılan kerestenin projesindeki veya yerindeki ölçüsü üzerinden bulunan hacmin bedeli ödenir.NOT : Taşıyıcı kirişler, taşıyıcı ızgaralar, duvara hem yüz kullanılan ahşap hatıl, ahşap lento, ahşap karkas yapılar da dikme, payanda ve yatay elemanlar, mahvel ızgaraları, ahşap döşeme kirişleri vb. gibi imalatlar bu pozdan ödenecektir.						
Poz No	Tanımı	Ölçü Birimi	Miktarı	Birim Fiyatı	Tutarı	Bölüm Toplamı
04.V032 04.V008/10	Malzeme: Meşe Kereste 2.sınıf Ağaç vidası (Küçük 144 Ad.) (TS 431)	M³ Kt	1,05 0,7			
01.V05/3 01.V06/01	İşçilik: Mütehassıs Ahşap İşleri Usta Yardımcısı Restorasyon Düz İşçi	SA SA	17,5 20,5			
		Malzeme ve İşçilik Tutarı: % 25,00 Müteahhit genel giderleri ve kârı: 1 M³ Fiyatı :				

V.0208/007		I Kalite Norm Meşe Kereste İle Ahşap İmalatta Kereste ve İşçilik Bedeli (Kesit Alanı 100cm2'den Küçük (100cm2 dahil)Keresteler İçin)				M³
Kerestesi, Çevre ve Şehircilik Bakanlığı Yapı İşleri Genel Teknik Şartnamesindeki şartlara uygun olmak kaydıyla kesit alanı 100cm2'den küçük (100cm2 dahil) 1. kalite norm meşe keresteden yapılacak ahşap imalatta kereste, çivi ve benzeri malzeme, zayıt, işçilik, iş yerindeki yükleme, yatay ve düşey taşıma, boşaltma, müteahhit karı ve genel giderler dahil, beher m3 kereste bedeli: ÖLÇÜ: Kullanılan kerestenin projesindeki veya yerindeki ölçüsü üzerinden bulunan hacmin bedeli ödenir, zayıt dikkate alınmaz.NOT : 1- Taşıyıcı kirişler, taşıyıcı ızgaralar, duvara hem yüz kullanılan ahşap hatıl, ahşap lento, ahşap karkas yapılarında dikme, payanda ve yatay elemanlar, mahvel ızgaraları, ahşap döşeme kirişleri, vb. gibi imalatlar bu pozdan ödenecektir. 2- Duvar içine yerleştirilen hatıllar V.0208/E01 pozundan ödenir.						
Poz No	Tanımı	Ölçü Birimi	Miktarı	Birim Fiyatı	Tutarı	Bölüm Toplamı
04.V030/02	Malzeme: Norm (Meşe 1.sınıf) Kereste (Rutubeti 20 derece altı, Kesit Alanı 100cm2'den Küçük (100cm2 dahil))	M³	1,05			
04.V008/10	Ağaç vidası (Küçük 144 Ad.) (TS 431)	Kt	0,7			
01.V05/3	İşçilik: Mütehassıs Ahşap İşleri Usta Yardımcısı	SA	17,5			
01.V06/01	Restorasyon Düz İşçi	SA	20,5			
Malzeme ve İşçilik Tutarı: % 25,00 Müteahhit genel giderleri ve kârı: 1 M³ Fiyatı :						

V.0208/008		I. Kalite Meşe Kereste İle Ahşap İmalatta Kereste ve İşçilik Bedeli (100CM2<Kesit Alanı<225cm2'den Küçük Keresteler İçin)				M³
Kerestesi, Çevre ve Şehircilik Bakanlığı Yapı İşleri Genel Teknik Şartnamesindeki şartlara uygun olmak kaydıyla 100cm2-kesit alanı<225cm2'den küçük 1. kalite meşe keresteden yapılacak ahşap imalatta kereste, çivi ve benzeri malzeme, zayıt, işçilik, iş yerindeki yükleme, yatay ve düşey taşıma, boşaltma, müteahhit karı ve genel giderler dahil, beher m3 kereste bedeli: ÖLÇÜ: Kullanılan kerestenin projesindeki veya yerindeki ölçüsü üzerinden bulunan hacmin bedeli ödenir, zayıt dikkate alınmaz.NOT : 1- Görünür yerlerdeki taşıyıcı kirişler, taşıyıcı ızgaralar, duvara hem yüz kullanılan ahşap hatıl, ahşap lento, ahşap karkas yapılarında dikme, payanda ve yatay elemanlar, mahvel ızgaraları, ahşap döşeme kirişleri, vb. gibi imalatlar bu pozdan ödenecektir. 2- Duvar içine yerleştirilen hatıllar V.0208/E01 pozundan ödenir.						
Poz No	Tanımı	Ölçü Birimi	Miktarı	Birim Fiyatı	Tutarı	Bölüm Toplamı
04.V030/01	Malzeme: Sert Ağaç (Meşe 1.sınıf) Kereste Rutubeti 15 derece altı	M³	1,05			
04.V008/10	Ağaç vidası (Küçük 144 Ad.) (TS 431)	Kt	0,7			
01.V05/3	İşçilik: Mütehassıs Ahşap İşleri Usta Yardımcısı	SA	17,5			
01.V06/01	Restorasyon Düz İşçi	SA	20,5			
Malzeme ve İşçilik Tutarı: % 25,00 Müteahhit genel giderleri ve kârı: 1 M³ Fiyatı :						

V.0208/009		II. Kalite Çam Kereste İle Ahşap İmalatta Kereste Ve İşçilik Bedeli (Kesit 225cm2'den Büyük (225cm2 Dahil) Keresteler İçin)				M³
Kerestesi, Çevre ve Şehircilik Bakanlığı Yapı İşleri Genel Teknik Şartnamesindeki şartlara uygun olmak kaydıyla, 225cm2'den büyük 2. kalite çam keresteden yapılacak ahşap imalatta kereste, çivi ve benzeri malzeme, zayıt, işçilik, iş yerindeki yükleme, yatay ve düşey taşıma, boşaltma, müteahhit karı ve genel giderler dahil, beher m3 kereste bedeli: ÖLÇÜ: Kullanılan kerestenin projesindeki veya yerindeki ölçüsü üzerinden bulunan hacmin bedeli ödenir.NOT : 1-Taşıyıcı kirişler, taşıyıcı ızgaralar, duvara hem yüz kullanılan ahşap hatıl, ahşap lento, ahşap karkas yapılarında dikme, payanda ve yatay elemanlar, mahvel ızgaraları, ahşap döşeme kirişleri vb. gibi imalatlar bu pozdan ödenecektir. 2- Duvar içine yerleştirilen hatıllar V.0208/E01 pozundan ödenir.						
Poz No	Tanımı	Ölçü Birimi	Miktarı	Birim Fiyatı	Tutarı	Bölüm Toplamı
04.V012	Malzeme: Çam Kereste (İşbaşı 2.sınıf)	M³	1,05			
04.V008/08	Çiviler (TS 155)	KG	10			
01.V05/3	İşçilik: Mütehassıs Ahşap İşleri Usta Yardımcısı	SA	20			
01.V06/01	Restorasyon Düz İşçi	SA	20			
Malzeme ve İşçilik Tutarı: % 25,00 Müteahhit genel giderleri ve kârı: 1 M³ Fiyatı :						

V.0208/010						I. Kalite Çam Kereste İle Ahşap İmalatta Kereste Ve İşçilik Bedeli (Kesit 225cm2'den Büyük (225cm2 Dahil) Keresteler İçin)		M³
Kerestesi, Çevre ve Şehircilik Bakanlığı Yapı İşleri Genel Teknik Şartnamesindeki şartlara uygun olmak kaydıyla 225cm2'den büyük 1. kalite çam keresteden yapılacak ahşap imalatta kereste, çivi ve benzeri malzeme, zayıt, işçilik, iş yerindeki yüklenme, yatay ve düşey taşıma, boşaltma, müteahhit karı ve genel giderler dahil, beher m3 kereste bedeli:								
ÖLÇÜ: Kullanılan kerestenin projesindeki veya yerindeki ölçüsü üzerinden bulunan hacmin bedeli ödenir, zayıt dikkate alınmaz. NOT : 1- Görünür yerlerdeki taşıyıcı kirişler, taşıyıcı ızgaralar, duvara hem yüz kullanılan ahşap hatıl, ahşap lento, ahşap karkas yapılarında dikme, payanda ve yatay elemanlar, mahvel ızgaraları, ahşap döşeme kirişleri, vb. gibi imalatlar bu pozdan ödenecektir. 2- Duvar içine yerleştirilen hatıllar V.0208/E01 pozundan ödenir.								
Poz No	Tanımı	Ölçü Birimi	Miktarı	Birim Fiyatı	Tutarı	Bölüm Toplamı		
04.V011/01 04.V008/08	Malzeme: Çam Kereste (İşbaşı 1.sınıf) Rutubeti 15 derece altı) Çiviler (TS 155)	M³ KG	1,05 10					
01.V05/3 01.V06/01	İşçilik: Mütehassıs Ahşap İşleri Usta Yardımcısı Restorasyon Düz İşçi	SA SA	20 20					
Malzeme ve İşçilik Tutarı: % 25,00 Müteahhit genel giderleri ve kârı: 1 M³ Fiyatı :								

V.0208/011						II. Kalite Meşe Kereste İle Ahşap İmalatta Kereste Ve İşçilik Bedeli (Kesit 225cm2'den Büyük (225cm2 Dahil) Keresteler İçin)		M³
Kerestesi, Çevre ve Şehircilik Bakanlığı Yapı İşleri Genel Teknik Şartnamesindeki şartlara uygun olmak kaydıyla kesit alanı 225cm2'den büyük 2. kalite meşe keresteden yapılacak ahşap imalatta kereste, çivi ve benzeri malzeme, zayıt, işçilik, iş yerindeki yüklenme, yatay ve düşey taşıma, boşaltma, müteahhit karı ve genel giderler dahil, beher m3 kereste bedeli:								
ÖLÇÜ: Kullanılan kerestenin projesindeki veya yerindeki ölçüsü üzerinden bulunan hacmin bedeli ödenir. NOT : Taşıyıcı kirişler, taşıyıcı ızgaralar, duvara hem yüz kullanılan ahşap hatıl, ahşap lento, ahşap karkas yapılarında dikme, payanda ve yatay elemanlar, mahvel ızgaraları, ahşap döşeme kirişleri vb. gibi imalatlar bu pozdan ödenecektir.								
Poz No	Tanımı	Ölçü Birimi	Miktarı	Birim Fiyatı	Tutarı	Bölüm Toplamı		
04.V032 04.V008/10	Malzeme: Meşe Kereste 2.sınıf Ağaç vidası (Küçük 144 Ad.) (TS 431)	M³ Kt	1,05 0,7					
01.V05/3 01.V06/01	İşçilik: Mütehassıs Ahşap İşleri Usta Yardımcısı Restorasyon Düz İşçi	SA SA	22 22					
Malzeme ve İşçilik Tutarı: % 25,00 Müteahhit genel giderleri ve kârı: 1 M³ Fiyatı :								

V.0208/012						I. Kalite Meşe Kereste İle Ahşap İmalatta Kereste Ve İşçilik Bedeli (Kesit 225cm2'den Büyük (225cm2 Dahil) Keresteler İçin)		M³
Kerestesi, Çevre ve Şehircilik Bakanlığı Yapı İşleri Genel Teknik Şartnamesindeki şartlara uygun olmak kaydıyla 225cm2'den büyük 1. kalite meşe keresteden yapılacak ahşap imalatta kereste, çivi ve benzeri malzeme, zayıt, işçilik, iş yerindeki yüklenme, yatay ve düşey taşıma, boşaltma, müteahhit karı ve genel giderler dahil, beher m3 kereste bedeli:								
ÖLÇÜ: Kullanılan kerestenin projesindeki veya yerindeki ölçüsü üzerinden bulunan hacmin bedeli ödenir, zayıt dikkate alınmaz. NOT : 1- Görünür yerlerdeki taşıyıcı kirişler, taşıyıcı ızgaralar, duvara hem yüz kullanılan ahşap hatıl, ahşap lento, ahşap karkas yapılarında dikme, payanda ve yatay elemanlar, mahvel ızgaraları, ahşap döşeme kirişleri, vb. gibi imalatlar bu pozdan ödenecektir. 2- Duvar içine yerleştirilen hatıllar V.0208/E01 pozundan ödenir.								
Poz No	Tanımı	Ölçü Birimi	Miktarı	Birim Fiyatı	Tutarı	Bölüm Toplamı		
04.V030/01 04.V008/10	Malzeme: Sert Ağaç (Meşe 1.sınıf) Kereste Rutubeti 15 derece altı) Ağaç vidası (Küçük 144 Ad.) (TS 431)	M³ Kt	1,05 0,7					
01.V05/3 01.V06/01	İşçilik: Mütehassıs Ahşap İşleri Usta Yardımcısı Restorasyon Düz İşçi	SA SA	22 22					
Malzeme ve İşçilik Tutarı: % 25,00 Müteahhit genel giderleri ve kârı: 1 M³ Fiyatı :								

Poz No	Tanımı	Ölçü Birimi	Miktarı	Birim Fiyatı	Tutarı	Bölüm Toplamı
04.V011/01	Malzeme: Çam Kereste (İşbaşı 1.sınıf Rutubeti 15 derece altı) Tam Yuvarlak Yapma	M³	1,1			
01.V05/3	Müteahhıs Ahşap İşleri Usta Yardımcısı	SA	10			
01.V05/3	Yerine Koyma	SA	5			
01.V06/01	Müteahhıs Ahşap İşleri Usta Yardımcısı	SA	15			
	Restorasyon Düz İşçi	SA	15			
	Malzeme ve İşçilik Tutarı: % 25,00 Müteahhit genel giderleri ve kârı: 1 M³ Fiyatı :					

Poz No	Tanımı	Ölçü Birimi	Miktarı	Birim Fiyatı	Tutarı	Bölüm Toplamı
04.V011/01	Malzeme: Çam Kereste (İşbaşı 1.sınıf Rutubeti 15 derece altı)	M³	1,35			
04.V42/04A21	Melamin Esaslı Laminasyon Tutkalı	KG	15			
V.0161	Forklift'in 1 saatlik ücreti	SA	4			
	Dilimleme					
01.V05/3	Müteahhıs Ahşap İşleri Usta Yardımcısı	SA	10			
01.V06/01	Restorasyon Düz İşçi	SA	10			
	Silme					
01.V05/3	Müteahhıs Ahşap İşleri Usta Yardımcısı	SA	10			
01.V06/01	Restorasyon Düz İşçi	SA	10			
	Finger Joint Ve Pres Bedeli					
01.V05/3	Müteahhıs Ahşap İşleri Usta Yardımcısı	SA	20			
01.V06/01	Restorasyon Düz İşçi	SA	20			
	Yerine Konması					
01.V05/3	Müteahhıs Ahşap İşleri Usta Yardımcısı	SA	10			
01.V06/01	Restorasyon Düz İşçi	SA	10			
	Malzeme ve İşçilik Tutarı: % 25,00 Müteahhit genel giderleri ve kârı: 1 M³ Fiyatı :					

Poz No	Tanımı	Ölçü Birimi	Miktarı	Birim Fiyatı	Tutarı	Bölüm Toplamı
04.V011/01	Malzeme: Çam Kereste (İşbaşı 1.sınıf) Rutubeti 15 derece altı)	M³	1,4			
04.V42/04A21	Melamin Esaslı Laminasyon Tutkalı	KG	20			
V.0161	Forklift'in 1 saatlik ücreti	SA	4			
	Dilimleme					
01.V05/3	Mütehasıs Ahşap İşleri Usta Yardımcısı	SA	12			
01.V06/01	Restorasyon Düz İşçi	SA	12			
	Silme					
01.V05/3	Mütehasıs Ahşap İşleri Usta Yardımcısı	SA	12			
01.V06/01	Restorasyon Düz İşçi	SA	12			
	Finger Joint Ve Pres Bedeli					
01.V05/3	Mütehasıs Ahşap İşleri Usta Yardımcısı	SA	24			
01.V06/01	Restorasyon Düz İşçi	SA	24			
	Yerine Konması					
01.V05	Mütehasıs Usta Yardımcıları	SA	12			
01.V06/01	Restorasyon Düz İşçi	SA	12			
	Malzeme ve İşçilik Tutarı:					
	% 25,00 Müteahhit genel giderleri ve kârı:					
	1 M³ Fiyatı :					

V.0208/D003	Kesit Alanı 225cm2'den Büyük (225cm2 Dahil) Sert Ağaç (Meşe 1.Sınıf) Kerestenin 4-5cm Lameller Şeklinde Düz Laminasyon Bedeli Ve Yerine Konması	M³				
<p>Eurocode 5 mekanik özelliklerini sağlayan ve nem oranı ortalama % 12 -% 16 olan, fırınlanmış, Kesit Alanı 225Cm2'den büyük (225Cm2 dahil) , 1. sınıf meşe kerestenin bıçkı ile yüzeylerinin planya ve zımpara kağıdı ile silinerek pürüzsüz hale getirilmesi, Eurocode 5 şartları ile lamellere dilinmesi (4-5CM çitalar şeklinde), finger joint (kama dişli) ile birbirine yapıştırılması, tutkal sürülerek prese alınması, preste taşan tutkalların silinmesi gerekli görülen kısımlara tekrar tutkal sürülmesi ve tekrar prese alınarak 1. sınıf kerestenin düz lamine edilmesi, 100 km'ye kadar şantiyeye nakli, gerektiğinde calaskar ile montajı işi için gerekli her türlü işçilik, yatay ve düşey taşımalar dahil iş başında fiyatı.</p> <p>ÖLÇÜ: Lamine edilen meşe kereste m3 cinsinden hesaplanır.</p> <p>NOT: 1- İşin montajının gerçekleşmesi sırasında mutlaka vinç gerektiren durumlarda; analiz içinde yerine konması işçiliği düşülerek idarece tutanakla ayrıca vinç ücreti dikkate alınacaktır. 2- Birleşim yerlerinde kullanılacak bağlantı elemanları, metal kiriş başlıkları, metal aksam elemanları, çivi, vida vb. ayrıca pozundan ödenecektir. 3- İşin yapımı sırasında statik hesaba dayalı yapısal bir ahşap kullanılması durumunda da aynı pozdan ödeme yapılır. Diğer durumlarda kesit alanı (225Cm2'den büyük (225Cm2 dahil)) şartı aranır ve ödenmez.4- İşin yapımı sırasında metal elemanların gizlenmesi için yapılan CNC işçilikleri ayrıca ödenecektir. 5- Yaklaşık maliyet aşamasında teklif fiyat verilen bu imalata ait uygulama aşamasında 100km'den fazla olan nakliye ödenmez. 6-Eski eser birim fiyatlarında bulunan ahşap imalatların lamine yapılması durumunda yerine konması analizden düşülüp, kalan kısım kereste bedeli olarak kabul edilecektir.</p>						
Poz No	Tanımı	Ölçü Birimi	Miktarı	Birim Fiyatı	Tutarı	Bölüm Toplamı
04.V030/01	Malzeme: Sert Ağaç (Meşe 1.sınıf) Kereste Rutubeti 15 derece altı	M³	1,35			
04.V42/04A21	Melamin Esaslı Laminasyon Tutkalı	KG	15			
V.0161	Forklift'in 1 saatlik ücreti	SA	4			
	Dilimleme					
01.V05/3	Müteahhas Ahşap İşleri Usta Yardımcısı	SA	12			
01.V06/01	Restorasyon Düz İşçi	SA	12			
	Silme					
01.V05/3	Müteahhas Ahşap İşleri Usta Yardımcısı	SA	12			
01.V06/01	Restorasyon Düz İşçi	SA	12			
	Finger Joint Ve Pres Bedeli					
01.V05/3	Müteahhas Ahşap İşleri Usta Yardımcısı	SA	24			
01.V06/01	Restorasyon Düz İşçi	SA	24			
	Yerine Konması					
01.V05	Müteahhas Usta Yardımcıları	SA	10			
01.V06/01	Restorasyon Düz İşçi	SA	10			
Malzeme ve İşçilik Tutarı:						
% 25,00 Müteahhit genel giderleri ve kârı:						
1 M³ Fiyatı :						

V.0208/D004	Kesit Alanı 225cm2'den Büyük (225cm2 Dahil) Homojen Kesitli Ve Tek Çaplı Sert Ağaç (Meşe 1.Sınıf) Kerestenin 3cm Lameller Şeklinde Kavisli Laminasyon Bedeli Ve Yerine Konması	M³
-------------	--	-----------

Eurocode 5 mekanik özelliklerini sağlayan, nem oranı ortalama % 12 -% 16 olan, fırınlanmış, Kesit Alanı 225Cm2'den büyük (225Cm2 dahil) homojen kesitli ve tek çaplı 1. sınıf meşe kerestenin bıçkı ile yüzeylerinin planya ve zımpara kağıdı ile silinerek pürüzsüz hale getirilmesi, Eurocode 5 şartları ile lamellere dilinmesi (3CM çitalar şeklinde) , finger joint (kama dişli) ile birbirine yapıştırılması, tutkal sürülerek prese alınması, preste taşan tutkalların silinmesi gerekli görülen kısımlara tekrar tutkal sürülmesi ve tekrar prese alınarak 1. sınıf kerestenin kavisli lamine edilmesi, 100 km'ye kadar şantiyeye nakli, gerektiğinde calaskar ile montajı işi için gerekli her türlü işçilik, yatay ve düşey taşımalar dahil iş başında fiyatı.

ÖLÇÜ: Lamine edilen meşe kereste m3 cinsinden hesaplanır.

NOT: 1- İşin montajının gerçekleşmesi sırasında mutlaka vinç gerektiren durumlarda; analiz içinde yerine konması işçiliği düşülerek idarece tutanakla ayrıca vinç ücreti dikkate alınacaktır. 2- Birleşim yerlerinde kullanılacak bağlantı elemanları, metal kiriş başlıkları, metal aksam elemanları, çivi, vida vb. ayrıca pozundan ödenecektir. 3- İşin yapımı sırasında statik hesaba dayalı yapısal bir ahşap kullanılması durumunda da aynı pozdan ödeme yapılır. Diğer durumlarda kesit alanı (225Cm2'den büyük (225Cm2 dahil)) şartı aranır ve ödenmez. 4- İşin yapımı sırasında metal elemanların gizlenmesi için yapılan CNC işçilikleri ayrıca ödenecektir. 5- Yaklaşık maliyet aşamasında teklif fiyat verilen bu imalata ait uygulama aşamasında 100km'den fazla olan nakliye ödenmez. 6-Eski eser birim fiyatlarında bulunan ahşap imalatların lamine yapılması durumunda yerine konması analizden düşülüp, kalan kısım kereste bedeli olarak kabul edilecektir.

Poz No	Tanımı	Ölçü Birimi	Miktarı	Birim Fiyatı	Tutarı	Bölüm Toplamı
04.V030/01	Malzeme: Sert Ağaç (Meşe 1.sınıf) Kereste Rutubeti 15 derece altı	M³	1,35			
V.0161	Forklift'in 1 saatlik ücreti	SA	4			
04.V42/04A21	Melamin Esaslı Laminasyon Tutkalı	KG	20			
01.V05/3	Dilimleme Mütehassıs Ahşap İşleri Usta Yardımcısı	SA	14,4			
01.V06/01	Restorasyon Düz İşçi Silme	SA	14,4			
01.V05/3	Mütehassıs Ahşap İşleri Usta Yardımcısı	SA	14,4			
01.V06/01	Restorasyon Düz İşçi	SA	14,4			
01.V05/3	Finger Joint Ve Pres Bedeli Mütehassıs Ahşap İşleri Usta Yardımcısı	SA	31,2			
01.V06/01	Restorasyon Düz İşçi	SA	31,2			
01.V05/3	Yerine Konması Mütehassıs Ahşap İşleri Usta Yardımcısı	SA	12			
01.V06/01	Restorasyon Düz İşçi	SA	12			
Malzeme ve İşçilik Tutarı: % 25,00 Müteahhit genel giderleri ve kârı: 1 M³ Fiyatı :						

V.0208/E01	Duvar İçerisinde 12x12 cm' den Büyük Çürütülmüş Eski Hatılların Yerine Yeni Hatılların Hazırlanarak Duvar İçinde İteleme ve Sürme Yöntemi İle Değiştirilmesi İşçiliği Bedeli (ÖRNEK)	M
------------	---	----------

Poz No: V.0343/2 şartları ile çürütülen ve yerinden çıkartılan hatılların 'Poz no: V.0208/01'deki şartlarında her cins sert ağaç keresteden yapılması ve çürütülen yere itelenmesi bu işlemler sırasında duvarda oluşabilecek kısmi çökmelerin klapa ve takozlarla önlemlerinin alınması dahil her nevi ahşap imalatta kereste, çivi, benzeri malzeme, işçilik ve zayıat dahil, beher m bedeli:

ÖLÇÜ:Kullanılan kerestenin projesindeki veya yerindeki ölçüsü boyu olarak m cinsinden ödenir.

NOT: Duvar içindeki hatılların çürütülmesi ayrıca ilgili pozundan ödenir.

Poz No	Tanımı	Ölçü Birimi	Miktarı	Birim Fiyatı	Tutarı	Bölüm Toplamı
04.V032	Malzeme: Zayıatıyla 12x12 cm 1 m boyunda kereste 0,12X0,12X1,05=0,015 Meşe Kereste 2.sınıf	M³	0,015			
01.V05/3	İşçilik: Mütehassıs Ahşap İşleri Usta Yardımcısı	SA	1,5			
01.V06/01	Restorasyon Düz İşçi	SA	1,5			
Malzeme ve İşçilik Tutarı: % 25,00 Müteahhit genel giderleri ve kârı: 1 M Fiyatı :						

V.0208/F01	I. Kalite Çam Kereste İle Kavisli Ahşap İmalatta Kereste ve İşçilik Bedeli (Omurga Kasnağı, Eli Böğünde vb.)					M³
Kerestesi, Çevre ve Şehircilik Bakanlığı Yapı İşleri Genel Teknik Şartnamesindeki şartlara uygun olmak kaydıyla 1. kalite çam keresteden yapılacak her türlü kavisli ahşap imalatta kereste, çivi ve benzeri malzeme, zayıt, işçilik, iş yerindeki yükleme, yatay ve düşey taşıma, boşaltma, müteahhit karı ve genel giderler dahil, beher m3 kereste bedeli: ÖLÇÜ: Kullanılan kerestenin projesindeki veya yerindeki ölçüsü üzerinden bulunan hacmin bedeli ödenir, çizilen atajman ile zayıt dikkate alınır. .						
Poz No	Tanımı	Ölçü Birimi	Miktarı	Birim Fiyatı	Tutarı	Bölüm Toplamı
04.V011/01	Malzeme: Çam Kereste (İşbaşı 1.sınıf) Rutubeti 15 derece altı)	M³	1,3			
04.V008/08	Çiviler (TS 155)	KG	10			
01.V03/3	İşçilik: Mütehassıs Ahşap İşleri Ustası	SA	22,5			
01.V05/3	Mütehassıs Ahşap İşleri Usta Yardımcısı	SA	22,5			
01.V06/01	Restorasyon Düz İşçi	SA	2,5			
		Malzeme ve İşçilik Tutarı:				
		% 25,00 Müteahhit genel giderleri ve kârı:				
		1 M³ Fiyatı :				

V.0208/F02	I. Kalite Meşe Kereste İle Kavisli Ahşap İmalatta Kereste ve İşçilik Bedeli (Omurga Kasnağı, Eli Böğünde vb.)					M³
Kerestesi, Çevre ve Şehircilik Bakanlığı Yapı İşleri Genel Teknik Şartnamesindeki şartlara uygun olmak kaydıyla 1. kalite meşe keresteden yapılacak her türlü kavisli ahşap imalatta kereste, çivi ve benzeri malzeme, zayıt, işçilik, iş yerindeki yükleme, yatay ve düşey taşıma, boşaltma, müteahhit karı ve genel giderler dahil, beher m3 kereste bedeli: ÖLÇÜ: Kullanılan kerestenin projesindeki veya yerindeki ölçüsü üzerinden bulunan hacmin bedeli ödenir, çizilen atajman ile zayıt dikkate alınır. .						
Poz No	Tanımı	Ölçü Birimi	Miktarı	Birim Fiyatı	Tutarı	Bölüm Toplamı
04.V030/01	Malzeme: Sert Ağaç (Meşe 1.sınıf) Kereste Rutubeti 15 derece altı	M³	1			
04.V008/08	Çiviler (TS 155)	KG	10			
01.V03/3	İşçilik: Mütehassıs Ahşap İşleri Ustası	SA	24,75			
01.V05/3	Mütehassıs Ahşap İşleri Usta Yardımcısı	SA	24,75			
01.V06/01	Restorasyon Düz İşçi	SA	2,5			
		Malzeme ve İşçilik Tutarı:				
		% 25,00 Müteahhit genel giderleri ve kârı:				
		1 M³ Fiyatı :				

V.0208/G01	Özgün Ahşap Tavan, Kiriş, Sütun vb. Yerlerde Mevcut Yarık ve Çatlaklara (0-5 cm Arası Genişlikte ve 10 Cm Derinliğe Kadar) 1.Kalite Çam Kereste İle Kamalama Yapılması					M
Özgün Ahşap tavan, kiriş, sütun vb. yerlerde mevcut yarık ve çatlaklara (0-5 cm arası genişlikte ve 10 cm derinliğe kadar) birinci sınıf çam kereste ile kamalama yapılması için, yarık veya çatlağın şablonunun çıkartılması, birinci sınıf çırallı çam kerestenin şablonuna uygun biçilmesi ve ahşabın iç yüzeyindeki bağlar zarar görmeyecek şekilde yerine alıştırılması, hazırlanan kamanın yerine montajının yapılması, zımparasının yapılarak yüzeyin hazırlanması için her türlü malzeme ve işçilik dahil, beher m bedeli: ÖLÇÜ: Yapılan kamaların uzunluğu m cinsinden ölçülerek bedeli ödenir.						
Poz No	Tanımı	Ölçü Birimi	Miktarı	Birim Fiyatı	Tutarı	Bölüm Toplamı
04.V011/01	Malzeme: Zayıtıyla %35 Çam Kereste (İşbaşı 1.sınıf) Rutubeti 15 derece altı)	M³	0,00675			
04.V42/04A21	Melamin Esaslı Laminasyon Tutkalı	KG	0,3			
01.V05/3	Dilimleme Mütehassıs Ahşap İşleri Usta Yardımcısı	SA	0,1			
01.V06/01	Restorasyon Düz İşçi	SA	0,1			
01.V05/3	Silme Mütehassıs Ahşap İşleri Usta Yardımcısı	SA	0,1			
01.V06/01	Restorasyon Düz İşçi	SA	0,1			
01.V05/3	Alıştırma Mütehassıs Ahşap İşleri Usta Yardımcısı	SA	0,15			
01.V06/01	Restorasyon Düz İşçi	SA	0,15			
01.V05/3	Yerine Konması Mütehassıs Ahşap İşleri Usta Yardımcısı	SA	0,1			
01.V06/01	Restorasyon Düz İşçi	SA	0,1			
		Malzeme ve İşçilik Tutarı:				
		% 25,00 Müteahhit genel giderleri ve kârı:				
		1 M Fiyatı :				

V.0209/02	Moloz Taş Duvarda Bulunan Taş Bedeli					M³
Moloz taşının (çaplanmış ocak taşının) ocaktan sökülmesi, kırılması, seçilmesi, mevcut numunelerine göre çaplanması, çürüklerinin ayrılması, 1 m3 moloz taş duvardaki moloz taşın bütün malzeme, işçilik, zayıt, inşaat yerindeki boşaltma, yatay ve düşey taşımalar, müteahhit karı ve genel giderler dahil, beher m3 bedeli:						
ÖLÇÜ: Yapılan duvarın varsa projesindeki ölçülerden projesi yoksa imalatın m3 cinsinden hacmi ölçülerek bedeli verilir. Harç boşluğu ile 0,25 m3'den küçük münferit boşluklar düşülmez.						
Poz No	Tanımı	Ölçü Birimi	Miktarı	Birim Fiyatı	Tutarı	Bölüm Toplamı
04.V90	Malzeme: Moloz Taşı (Çaplanmış Ocak Taşı) Bedeli Malzeme ve İşçilik Tutarı: % 25,00 Müteahhit genel giderleri ve kârı: 1 M³ Fiyatı :	M³	1,3			

V.0209/03	Sıralı Moloz Taş (Çaplanmış Ocak Taşından) Duvarda Bulunan Taş Bedeli					M³
Sıralı moloz taşının (çaplanmış ocak taşından) ocaktan sökülmesi, kırılması, seçilmesi, mevcut numunelerine göre çaplanması, çürüklerinin ayrılması, 1 m3 sıralı moloz taş duvardaki moloz taşın bütün malzeme, işçilik, zayıt, inşaat yerindeki boşaltma, yatay ve düşey taşımalar, müteahhit karı ve genel giderler dahil, beher m3 bedeli:						
ÖLÇÜ: Yapılan duvarın varsa projesindeki ölçülerden projesi yoksa imalatın m3 cinsinden hacmi ölçülerek bedeli verilir. Harç boşluğu ile 0,25 m3'den küçük münferit boşluklar düşülmez.						
Poz No	Tanımı	Ölçü Birimi	Miktarı	Birim Fiyatı	Tutarı	Bölüm Toplamı
04.V90/02	Malzeme: Sıralı Moloz Taşı (Çaplanmış Ocak Taşından) Bedeli Malzeme ve İşçilik Tutarı: % 25,00 Müteahhit genel giderleri ve kârı: 1 M³ Fiyatı :	M³	1,3			

V.0211/1	Her Çeşit Klasik Tuğla İmalatta Bulunan Tuğla Bedeli (El Yapımı)					M³
Yerinde mevcut orijinal örneğine veya idarece verilecek ölçülere uygun, düzgün kalıplanmış, iyi pişirilmiş, çatlaksız, su emme miktarı ağırlığının % 18'inden fazla olmayan, cm2'si 60 kg. basınca dayanıklı El Yapımı klasik tuğladan yapılmış imalatın, beher m3 bitmiş hacminde bulunan klasik tuğlanın bütün malzeme ve işçilik, zayıt, inşaat yerindeki boşaltma, yatay ve düşey taşımalar, müteahhit kârı ve genel giderler dahil, beher m3 bedeli:						
ÖLÇÜ: Projedeki veya işyerindeki boyutlar üzerinden m3 olarak hesaplanır, duvar içindeki 0,025m3'den küçük ve münferit boşluklar ile harç payı düşülmez. Tuğla Kemer, tonoz veya kubbenin yapılması durumunda yapılan tuğla kemer, tonoz veya kubbenin orta alan (üst ve alt yüzey alanlarının ortasından geçen alan) ile kalınlıklarının çarpımı neticesinde bulunan m3 cinsinden hacminin bedeli ödenir.						
Poz No	Tanımı	Ölçü Birimi	Miktarı	Birim Fiyatı	Tutarı	Bölüm Toplamı
V.0009/1	Malzeme: Klasik Tuğla (El Yapımı) Bedeli Malzeme ve İşçilik Tutarı: % 25,00 Müteahhit genel giderleri ve kârı: 1 M³ Fiyatı :	M³	0,6			

V.0211/2	Harman Tuğla İmalatta Bulunan Tuğla Bedeli					M³
Yerinde mevcut orijinal örneğine veya idarece verilecek ölçülere uygun, düzgün kalıplanmış, iyi pişirilmiş, çatlaksız, su emme miktarı ağırlığının % 18'inden fazla olmayan, cm2'si 60 kg. basınca dayanıklı harman tuğladan yapılmış imalatın, beher m3 bitmiş hacminde bulunan tuğlanın bütün malzeme ve işçilik, zayıt, inşaat yerindeki boşaltma, yatay ve düşey taşımalar, yüklenici kârı ve genel giderler dahil, beher m3 bedeli:						
ÖLÇÜ: Projedeki veya işyerindeki boyutlar üzerinden m3 olarak hesaplanır, duvar içindeki 0,025m3'den küçük ve münferit boşluklar ile harç payı düşülmez.						
Poz No	Tanımı	Ölçü Birimi	Miktarı	Birim Fiyatı	Tutarı	Bölüm Toplamı
V.0008	Malzeme: 1 m3'e 1/(0,19*0,09*0,05)=1170adet gider. 0,6m3 0,6X1170=702adet Harman Tuğla Bedeli Malzeme ve İşçilik Tutarı: % 25,00 Müteahhit genel giderleri ve kârı: 1 M³ Fiyatı :	AD	702			

V.0211/3	Kavisli Klasik Tuğla Bedeli (Minare Gövde Ve Peteğinde vb.) (El Yapımı)					M³
Yerinde mevcut orijinal örneğine veya idarece verilecek ölçülere uygun, düzgün kalıplanmış, iyi pişirilmiş, çatlaksız, su emme miktarı ağırlığının % 18'inden fazla olmayan, cm2'si 60 kg. basınca dayanıklı tuğladan yapılmış imalatın, beher m3 bitmiş hacminde bulunan minare gövde ve peteğindeki klasik tuğlanın bütün malzeme ve işçilik, zayıt, inşaat yerindeki boşaltma, yatay ve düşey taşımalar, yüklenici kâri ve genel giderler dahil, beher m3 bedeli: ÖLÇÜ: Projedeki veya işyerindeki boyutlar üzerinden m3 olarak hesaplanır, duvar içindeki 0,025m3'den küçük ve münferit boşluklar ile harç payı düşülmez.						
Poz No	Tanımı	Ölçü Birimi	Miktarı	Birim Fiyatı	Tutarı	Bölüm Toplamı
V.0009/2	Malzeme: 1 m3'e 0,6m3 0,6X330=702adet Kavisli Tuğla (Minare Tuğlaları vb.) Klasik Tuğla Bedeli Malzeme ve İşçilik Tutarı: % 25,00 Müteahhit genel giderleri ve kârı: 1 M³ Fiyatı :	AD	200			

V.0211/4	Klasik Kubbe Kiremiti Bedeli (El Yapımı)					AD
Çatı, tonoz, kubbe, tonoz vb. imalatta bulunan el Yapımı kubbe kiremitinin adet bedeli: ÖLÇÜ: Döşenmiş kiremitin adet olarak fiyatı ödenir.Zayıtı dahildir.						
Poz No	Tanımı	Ölçü Birimi	Miktarı	Birim Fiyatı	Tutarı	Bölüm Toplamı
04.V47/07	Malzeme: Kenarları 30X40 cm'e ve Kalınlığı 3,5 cm'e Kadar Kubbe Kiremiti (3,5cm üzeri kalınlıklar enterplasyon ile hesaplanır.) Malzeme ve İşçilik Tutarı: % 25,00 Müteahhit genel giderleri ve kârı: 1 AD Fiyatı :	AD	1,05			

V.0219/01	Üç Sıralı Kirpi Saçakta Klasik Tuğla Bedeli (El Yapımı)					M
Poz no: V.0211/1 şartlarıyla üç sıralı kirpi saçaktaki imalatta bulunan El Yapımı tuğlanın, beher mt. bedeli: ÖLÇÜ: Saçak yapılan sahanın ortadaki sırasının dış kenarının boyu mt. olarak ölçülür.						
Poz No	Tanımı	Ölçü Birimi	Miktarı	Birim Fiyatı	Tutarı	Bölüm Toplamı
04.V47/05	Malzeme: 21 adet 15X30 - 4 cm kalınlığında Kirpi Saçak Tuğlası 15X20,15X30 ve Kalınlığı 4cm'e Kadar Kaplama veya Kirpi Saçak Tuğlası (4cm üzeri kalınlıklar enterplasyon ile hesaplanır.) Malzeme ve İşçilik Tutarı: % 25,00 Müteahhit genel giderleri ve kârı: 1 M Fiyatı :	AD	21			

V.0221/01	Beş Sıralı Kirpi Saçakta Klasik Tuğla Bedeli (El Yapımı)					M
Poz no: V.0211/1' deki şartlardan biri ile hazırlanmış El Yapımı klasik tuğlanın 1 mt. bitmiş imalatta bulunan, beher mt. bedeli: ÖLÇÜ: Yapılan kirpi saçığın, orta sırasının dış kenarının boyu mt. cinsinden ölçülerek bedeli ödenir.						
Poz No	Tanımı	Ölçü Birimi	Miktarı	Birim Fiyatı	Tutarı	Bölüm Toplamı
04.V47/05	Malzeme: 34 adet 15X30 - 4 cm kalınlığında Kirpi Saçak Tuğlası 15X20,15X30 ve Kalınlığı 4cm'e Kadar Kaplama veya Kirpi Saçak Tuğlası (4cm üzeri kalınlıklar enterplasyon ile hesaplanır.) Malzeme ve İşçilik Tutarı: % 25,00 Müteahhit genel giderleri ve kârı: 1 M Fiyatı :	AD	34			

V.0221/B01	Yedi Sıralı Kirpi Saçakta Klasik Tuğla Bedeli (El Yapımı)					M
Poz no: V.0211/1'deki şarlardan biri ile hazırlanmış El Yapımı klasik tuğlanın 1 mt. bitmiş imalatta bulunan, beher mt. bedeli: ÖLÇÜ: Yapılan kirpi saçığın, ortasındaki sırasının dış kenarının boyu mt. cinsinden ölçülerek bedeli ödenir.						
Poz No	Tanımı	Ölçü Birimi	Miktarı	Birim Fiyatı	Tutarı	Bölüm Toplamı
04.V47/05	Malzeme: 47 adet 15X30 - 4 cm kalınlığında Kirpi Saçak Tuğlası 15X20,15X30 ve Kalınlığı 4cm'e Kadar Kaplama veya Kirpi Saçak Tuğlası (4cm üzeri kalınlıklar enterplasyon ile hesaplanır.) Malzeme ve İşçilik Tutarı: % 25,00 Müteahhit genel giderleri ve kârı: 1 M Fiyatı :	AD	47			

V.0223/01	Döşemede Kullanılan bir Kenarı 15 cm ve Kalınlığı 4cm Altı Köşeli Klasik Tuğla Bedeli (El Yapımı)(ÖRNEK)					M²
Poz no: V.0211/1 şartlarıyla hazırlanmış dört veya altı köşeli El Yapımı klasik tuğlanın 1 m2 bitmiş imalatta bulun-an, beher m2 bedeli: ÖLÇÜ: Bitmiş döşemenin üst yüzeyinin m2 cinsinden alanı ölçerek bedeli ödenir.						
Poz No	Tanımı	Ölçü Birimi	Miktarı	Birim Fiyatı	Tutarı	Bölüm Toplamı
04.V47/02	Malzeme: Bir kenarı 15 cm olan şeşhane tuğlasından 1m2 ye 17 adet gider. Bir Kenarı 15-20 cm'e ve Kalınlığı 3-4cm (4cm dahil) Şeşhane Tuğlası Malzeme ve İşçilik Tutarı: % 25,00 Müteahhit genel giderleri ve kârı: 1 M ² Fiyatı :	AD	17			

V.0223/02	Döşemede Kullanılan 30x30 ve Kalınlığı 4cm Dört Köşeli Klasik Tuğla Bedeli (El Yapımı) (ÖRNEK)					M²
Poz no: V.0211/1 şartlarıyla hazırlanmış dört veya altı köşeli El Yapımı klasik tuğlanın 1 m2 bitmiş imalatta bulun-an, beher m2 bedeli: ÖLÇÜ: Bitmiş döşemenin üst yüzeyinin m2 cinsinden alanı ölçerek bedeli ödenir.						
Poz No	Tanımı	Ölçü Birimi	Miktarı	Birim Fiyatı	Tutarı	Bölüm Toplamı
04.V47/04	Malzeme: 30X30 cm olan taban tuğlasından 1m2 ye 11 adet gider. 27X30,30x30, 33X33 cm ve Kalınlığı 4cm'e Kadar Tonoz,Kubbe ve Taban Tuğlası (4cm üzeri kalınlıklar enterplasyon ile hesaplanır.) Malzeme ve İşçilik Tutarı: % 25,00 Müteahhit genel giderleri ve kârı: 1 M ² Fiyatı :	AD	11			

V.0227/001	Bazalta ait Düz Sathta Veya Kavisli Sathta Yonu Taşı Bedeli					M³
Çevre ve Şehircilik Bakanlığı Yapı İşleri Genel Teknik Şartnamesindeki şartlara uygun, iyi teşekkül etmiş katsız, damarsız, çatlaksız, yapıdaki orijinal örneğine benzer veya idarece istenilen vasıftaki ocak bazalt taşlarının ocaktan çıkarılarak fabrikada geometrik hale getirilmesi, nakil sırasındaki zayıfları ve her türlü malzeme ve işçilik, yüklenici karı ve genel giderler dahil, bitmiş, ham, cilasız, düz ve kavisli sathlı imalatlardaki taşın blok m3 bedeli: ÖLÇÜ: Düz Sathta yonu taşının bitmiş imalattaki ölçüsü alınarak m3 cinsinden hacminin bedeli ödenir. Kavisli Sathta bitmiş imalatın en dış noktalarından geçen hatlar esas alınarak m3 cinsinden hacmin bedeli ödenir. Oyma, profil ve 0,050 m3.'den küçük boşluklar düşülmez, zayıflar ödenmez. Analiz tarifleri kitabındaki yonu taşı ve mermer bedellerinin ödenmesindeki ölçü sistemleri geçerlidir. (Harpuşta,kemer, korniş vb.) NOT: 1-Taş bedelinin kendisine işlenebilirlik zammı ve yüz açma ödenmez. Tarak ve mucarta yapılması halinde ilgili pozundan ayrıca ödenir. 2- Bu malzeme ile yapılan imalatların işçiliklerine taşın sertlik derecesine göre işlenebilirlik zammı ödenir. 3- 30-40cmxserbest boy döşeme ve kaplama bedelleri bu pozdan ödenir. 4- Eski Eser parsel sınırlarına nakliye araçlarının yaklaşmadığı durumlarda aracın girdiği mahal ile parsel sınırı arasındaki nakliye ayrıca ödenir.						
Poz No	Tanımı	Ölçü Birimi	Miktarı	Birim Fiyatı	Tutarı	Bölüm Toplamı
04.V12	Malzeme: Bazalt Taşı Sertlik Dereces 2-2,25 Malzeme ve İşçilik Tutarı: % 25,00 Müteahhit genel giderleri ve kârı: 1 M ³ Fiyatı :	M ³	1,1			

V.0227/002	Andezit'e ait Düz Satıhta Veya Kavisli Satıhta Yonu Taşı Bedeli					M³
<p>Çevre ve Şehircilik Bakanlığı Yapı İşleri Genel Teknik Şartnamesindeki şartlara uygun, iyi teşekkül etmiş katsız, damarsız, çatlaksız, yapıdaki orijinal örneğine benzer veya idarece istenilen vasıftaki ocak andezit taşlarının ocaktan çıkarılarak fabrikada geometrik hale getirilmesi, nakil sırasındaki zayıatları ve her türlü malzeme ve işçilik, yüklenici karı ve genel giderler dahil, bitmiş, ham, cilasız, düz ve kavisli satıhlı imalatlardaki taşın blok m3 bedeli:</p> <p>ÖLÇÜ: Düz Satıhta yonu taşının bitmiş imalattaki ölçüsü alınarak m3 cinsinden hacminin bedeli ödenir. Kavisli Satıhta bitmiş imalatın en dış noktalarından geçen hatlar esas alınarak m3 cinsinden hacmin bedeli ödenir. Analiz tarifleri kitabındaki yonu taşı ve mermer bedellerinin ödenmesindeki ölçü sistemleri geçerlidir. (Harpuşta,kemer, korniş vb.)</p> <p>NOT: 1-Taş bedelinin kendisine işlenebilirlik zammı ve yüz açma ödenmez. Tarak ve mucarta yapılması halinde ilgili pozundan ayrıca ödenir. 2- Bu malzeme ile yapılan imatların işçiliklerine taşın sertlik derecesine göre işlenebilirlik zammı ödenir. 3- 30-40cmxserbest boy döşeme ve kaplama bedelleri bu pozdan ödenir. 4- Eski Eser parsel sınırlarına nakliye araçlarının yaklaşmadığı durumlarda aracın girdiği mahal ile parsel sınırı arasındaki nakliye ayrıca ödenir.</p>						
Poz No	Tanımı	Ölçü Birimi	Miktarı	Birim Fiyatı	Tutarı	Bölüm Toplamı
04.V13	Malzeme: Andezit Taşı Sertlik Derecesi 1,75-2	M³	1,1			
		Malzeme ve İşçilik Tutarı:				
		% 25,00 Müteahhit genel giderleri ve kârı:				
		1 M³ Fiyatı :				

V.0227/003A	Kireç Taşı,Kavkılı Kireç Taşı,Limra Kalker vb. ait Düz Satıhta Veya Kavisli Satıhta Yonu Taşı Bedeli (Sertlik Derecesi 1)					M³
<p>Çevre ve Şehircilik Bakanlığı Yapı İşleri Genel Teknik Şartnamesindeki şartlara uygun, iyi teşekkül etmiş katsız, damarsız, çatlaksız, yapıdaki orijinal örneğine benzer veya idarece istenilen vasıftaki ocak küfeki taşlarının ocaktan çıkarılarak fabrikada geometrik hale getirilmesi, nakil sırasındaki zayıatları ve her türlü malzeme ve işçilik, yüklenici karı ve genel giderler dahil, bitmiş, ham, cilasız, düz ve kavisli satıhlı imalatlardaki taşın blok m3 bedeli:</p> <p>ÖLÇÜ: Düz Satıhta yonu taşının bitmiş imalattaki ölçüsü alınarak m3 cinsinden hacminin bedeli ödenir. Kavisli Satıhta bitmiş imalatın en dış noktalarından geçen hatlar esas alınarak m3 cinsinden hacmin bedeli ödenir.</p> <p>NOT: 1-Taş bedelinin kendisine işlenebilirlik zammı ve yüz açma ödenmez. Tarak ve mucarta yapılması halinde ilgili pozundan ayrıca ödenir. 2- Bu malzeme ile yapılan imatların işçiliklerine taşın sertlik derecesine göre işlenebilirlik zammı ödenir. 3- 30-40xserbest boy döşeme ve kaplama bedelleri bu pozdan ödenir. 4- Eski Eser parsel sınırlarına nakliye araçlarının yaklaşmadığı durumlarda aracın girdiği mahal ile parsel sınırı arasındaki nakliye ayrıca ödenir.</p>						
Poz No	Tanımı	Ölçü Birimi	Miktarı	Birim Fiyatı	Tutarı	Bölüm Toplamı
04.V10/1A1	Malzeme: Kireç Taşı,Kavkılı Kireç Taşı,Limra, Kalker vb. Sertlik Derecesi 1	M³	1,1			
		Malzeme ve İşçilik Tutarı:				
		% 25,00 Müteahhit genel giderleri ve kârı:				
		1 M³ Fiyatı :				

V.0227/003B	Kireç Taşı,Kavkılı Kireç Taşı,Limra Kalker vb. ait Düz Satıhta Veya Kavisli Satıhta Yonu Taşı Bedeli (Sertlik Derecesi 1,25)					M³
<p>Çevre ve Şehircilik Bakanlığı Yapı İşleri Genel Teknik Şartnamesindeki şartlara uygun, iyi teşekkül etmiş katsız, damarsız, çatlaksız, yapıdaki orijinal örneğine benzer veya idarece istenilen vasıftaki ocak küfeki taşlarının ocaktan çıkarılarak fabrikada geometrik hale getirilmesi, nakil sırasındaki zayıatları ve her türlü malzeme ve işçilik, yüklenici karı ve genel giderler dahil, bitmiş, ham, cilasız, düz ve kavisli satıhlı imalatlardaki taşın blok m3 bedeli:</p> <p>ÖLÇÜ: Düz Satıhta yonu taşının bitmiş imalattaki ölçüsü alınarak m3 cinsinden hacminin bedeli ödenir. Kavisli Satıhta bitmiş imalatın en dış noktalarından geçen hatlar esas alınarak m3 cinsinden hacmin bedeli ödenir.</p> <p>NOT: 1-Taş bedelinin kendisine işlenebilirlik zammı ve yüz açma ödenmez. Tarak ve mucarta yapılması halinde ilgili pozundan ayrıca ödenir. 2- Bu malzeme ile yapılan imatların işçiliklerine taşın sertlik derecesine göre işlenebilirlik zammı ödenir. 3- 30-40xserbest boy döşeme ve kaplama bedelleri bu pozdan ödenir. 4- Eski Eser parsel sınırlarına nakliye araçlarının yaklaşmadığı durumlarda aracın girdiği mahal ile parsel sınırı arasındaki nakliye ayrıca ödenir.</p>						
Poz No	Tanımı	Ölçü Birimi	Miktarı	Birim Fiyatı	Tutarı	Bölüm Toplamı
04.V10/1A2	Malzeme: Kireç Taşı,Kavkılı Kireç Taşı,Limra, Kalker vb. Sertlik Derecesi 1,25	M³	1,1			
		Malzeme ve İşçilik Tutarı:				
		% 25,00 Müteahhit genel giderleri ve kârı:				
		1 M³ Fiyatı :				

V.0227/003C Kireç Taşı,Kavkılı Kireç Taşı,Limra Kalker vb. ait Düz Satıhta Veya Kavisli Satıhta Yonu Taşı Bedeli (Sertlik Derecesi 1,5)						M ³
<p>Çevre ve Şehircilik Bakanlığı Yapı İşleri Genel Teknik Şartnamesindeki şartlara uygun, iyi teşekkül etmiş katsız, damarsız, çatlaksız, yapıdaki orijinal örneğine benzer veya idarece istenilen vasıftaki ocak küfeki taşlarının ocaktan çıkarılarak fabrikada geometrik hale getirilmesi, nakil sırasındaki zayıatları ve her türlü malzeme ve işçilik, yüklenici karı ve genel giderler dahil, bitmiş, ham, cilasız, düz ve kavisli satıhlı imalatlardaki taşın blok m3 bedeli:</p> <p>ÖLÇÜ: Düz Satıhta yonu taşının bitmiş imalattaki ölçüsü alınarak m3 cinsinden hacminin bedeli ödenir. Kavisli Satıhta bitmiş imalatın en dış noktalarından geçen hatlar esas alınarak m3 cinsinden hacmin bedeli ödenir.</p> <p>NOT: 1-Taş bedelinin kendisine işlenebilirlik zammı ve yüz açma ödenmez. Tarak ve mucarta yapılması halinde ilgili pozundan ayrıca ödenir. 2- Bu malzeme ile yapılan imatların işçiliklerine taşın sertlik derecesine göre işlenebilirlik zammı ödenir. 3- 30-40xserbest boy döşeme ve kaplama bedelleri bu pozdan ödenir. 4- Eski Eser parsel sınırlarına nakliye araçlarının yaklaşmadığı durumlarda aracın girdiği mahal ile parsel sınırı arasındaki nakliye ayrıca ödenir.</p>						
Poz No	Tanımı	Ölçü Birimi	Miktarı	Birim Fiyatı	Tutarı	Bölüm Toplamı
04.V10/1A3	Malzeme: Kireç Taşı,Kavkılı Kireç Taşı,Limra, Kalker vb. Sertlik Derecesi 1,5 Malzeme ve İşçilik Tutarı: % 25,00 Müteahhit genel giderleri ve kârı: 1 M ³ Fiyatı :	M ³	1,1			

V.0227/004 Volkanik tuf (İgnimbirit) 'e ait Düz Satıhta Veya Kavisli Satıhta Yonu Taşı Bedeli (Sertik Derecesi 1-1,5)						M ³
<p>Çevre ve Şehircilik Bakanlığı Yapı İşleri Genel Teknik Şartnamesindeki şartlara uygun, iyi teşekkül etmiş katsız, damarsız, çatlaksız, yapıdaki orijinal örneğine benzer veya idarece istenilen vasıftaki ocak volkanik tuf (ignimbirit) taşlarının ocaktan çıkarılarak fabrikada geometrik hale getirilmesi, nakil sırasındaki zayıatları ve her türlü malzeme ve işçilik, yüklenici karı ve genel giderler dahil, bitmiş, ham, cilasız, düz ve kavisli satıhlı imalatlardaki taşın blok m3 bedeli:</p> <p>ÖLÇÜ: Düz Satıhta yonu taşının bitmiş imalattaki ölçüsü alınarak m3 cinsinden hacminin bedeli ödenir. Kavisli Satıhta bitmiş imalatın en dış noktalarından geçen hatlar esas alınarak m3 cinsinden hacmin bedeli ödenir. Analiz tarifleri kitabındaki yonu taşı ve mermer bedellerinin ödenmesindeki ölçü sistemleri geçerlidir. (Harpušta,kemer, korniş vb.)</p> <p>NOT: 1-Taş bedelinin kendisine işlenebilirlik zammı ve yüz açma ödenmez. Tarak ve mucarta yapılması halinde ilgili pozundan ayrıca ödenir. 2- Bu malzeme ile yapılan imatların işçiliklerine taşın sertlik derecesine göre işlenebilirlik zammı ödenir. 3- 30-40cmxserbest boy döşeme ve kaplama bedelleri bu pozdan ödenir. 4- Eski Eser parsel sınırlarına nakliye araçlarının yaklaşmadığı durumlarda aracın girdiği mahal ile parsel sınırı arasındaki nakliye ayrıca ödenir.</p>						
Poz No	Tanımı	Ölçü Birimi	Miktarı	Birim Fiyatı	Tutarı	Bölüm Toplamı
04.V11	Malzeme: Volkanik Tuf Taşı (İgnimbirit) (Sertik Derecesi 1-1,5) Malzeme ve İşçilik Tutarı: % 25,00 Müteahhit genel giderleri ve kârı: 1 M ³ Fiyatı :	M ³	1,1			

V.0227/005 Traverten,Kavkılı Kireç Taşına ait Düz Satıhta Veya Kavisli Satıhta Yonu Taşı Bedeli (Sertlik Derecesi 1,75-2)						M ³
<p>Çevre ve Şehircilik Bakanlığı Yapı İşleri Genel Teknik Şartnamesindeki şartlara uygun, iyi teşekkül etmiş katsız, damarsız, çatlaksız, yapıdaki orijinal örneğine benzer veya idarece istenilen vasıftaki ocak traverten taşlarının ocaktan çıkarılarak fabrikada geometrik hale getirilmesi, nakil sırasındaki zayıatları ve her türlü malzeme ve işçilik, yüklenici karı ve genel giderler dahil, bitmiş, ham, cilasız, düz ve kavisli imalatlardaki taşın blok m3 bedeli:</p> <p>ÖLÇÜ: Düz Satıhta yonu taşının bitmiş imalattaki ölçüsü alınarak m3 cinsinden hacminin bedeli ödenir. Kavisli Satıhta bitmiş imalatın en dış noktalarından geçen hatlar esas alınarak m3 cinsinden hacmin bedeli ödenir. Analiz tarifleri kitabındaki yonu taşı ve mermer bedellerinin ödenmesindeki ölçü sistemleri geçerlidir. (Harpušta,kemer, korniş vb.)</p> <p>NOT: 1-Taş bedelinin kendisine işlenebilirlik zammı ve yüz açma ödenmez. Tarak ve mucarta yapılması halinde ilgili pozundan ayrıca ödenir. 2- Bu malzeme ile yapılan imatların işçiliklerine taşın sertlik derecesine göre işlenebilirlik zammı ödenir. 3- 30-40cmxserbest boy döşeme ve kaplama bedelleri bu pozdan ödenir. 4- Eski Eser parsel sınırlarına nakliye araçlarının yaklaşmadığı durumlarda aracın girdiği mahal ile parsel sınırı arasındaki nakliye ayrıca ödenir.</p>						
Poz No	Tanımı	Ölçü Birimi	Miktarı	Birim Fiyatı	Tutarı	Bölüm Toplamı
04.V14	Malzeme: Traverten,Kavkılı Kireç Taşı Sertlik Derecesi 1,75-2 Malzeme ve İşçilik Tutarı: % 25,00 Müteahhit genel giderleri ve kârı: 1 M ³ Fiyatı :	M ³	1,1			

V.0227/007	Granite ait Düz Satıhta Veya Kavisli Satıhta Yonu Taşı Bedeli (İşlenebilirlik ve yüz açma bedeli ödenmez)					M³
<p>Çevre ve Şehircilik Bakanlığı Yapı İşleri Genel Teknik Şartnamesindeki şartlara uygun, iyi teşekkül etmiş katsız, damarsız, çatlaksız, yapıdaki orijinal örneğine benzer veya idarece istenilen vasıftaki ocak granit taşlarının ocaktan çıkarılarak fabrikada geometrik hale getirilmesi, nakil sırasındaki zayıatları ve her türlü malzeme ve işçilik, yüklenici karı ve genel giderler dahil, bitmiş, ham, cilasız, düz ve kavisli satıhtaki taşın blok m3 bedeli:</p> <p>ÖLÇÜ: Düz Satıhta yonu taşının bitmiş imalattaki ölçüsü alınarak m3 cinsinden hacminin bedeli ödenir. Kavisli Satıhta bitmiş imalatın en dış noktalarından geçen hatlar esas alınarak m3 cinsinden hacmin bedeli ödenir. Analiz tarifleri kitabındaki yonu taşı ve mermer bedellerinin ödenmesindeki ölçü sistemleri geçerlidir. (Harpuşta,kemer, korniş vb.)</p> <p>NOT: 1-Taş bedelinin kendisine işlenebilirlik zammı ve yüz açma ödenmez. Tarak ve mucarta yapılması halinde ilgili pozundan ayrıca ödenir. 2- Bu malzeme ile yapılan imalatların işçiliklerine taşın sertlik derecesine göre işlenebilirlik zammı ödenir. 3- 30-40cmxserbest boy döşeme ve kaplama bedelleri bu pozdan ödenir. 4- Eski Eser parsel sınırlarına nakliye araçlarının yaklaşmadığı durumlarda aracın girdiği mahal ile parsel sınırı arasındaki nakliye ayrıca ödenir.</p>						

Poz No	Tanımı	Ölçü Birimi	Miktarı	Birim Fiyatı	Tutarı	Bölüm Toplamı
04.V16/2	Malzeme: Granit Taşı Sertlik Derecesi 2,25	M³	1,1			
		Malzeme ve İşçilik Tutarı:				
		% 25,00 Müteahhit genel giderleri ve kârı:				
		1 M³ Fiyatı :				

V.0227/01B1	Bazalta ait Düz Satıhta Kaba Yonu Taş Bedeli (İşlenebilirlik ve yüz açma bedeli ödenmez)					M³
<p>Çevre ve Şehircilik Bakanlığı Yapı İşleri Genel Teknik Şartnamesindeki şartlara uygun, cinsi, ocağı seçilmiş ve istenen boyutlarda sağlanmış taslak halindeki taşların, görünen yüzeyine dik ve en az 15cm derinliğinde yatak ve yan yüzeyleri murç ve tarak kullanılarak doğru kenar verecek şekilde düzgünleştirilerek, görünen yüzey kenarlarının aynı düzlemde olması sağlanarak ve istenildiğinde kenarlarda 2 cm eninde yassı kalemle ince tesviyeli bir çerçeve yapılarak, gönye kontrollü dikdörtgen veya çok kenar yüzü olarak, düzgün işlenmesiyle yapıdaki orijinal örneğine benzer veya idarece istenilen vasıftaki ocak kaba yonu bazalt taşlarının ocaktan çıkarılarak istenilen forma getirilmesi, nakil sırasındaki zayıatları ve her türlü malzeme ve işçilik, müteahhit karı ve genel giderler dahil, bitmiş, ham, cilasız, kaba yonu taşın beher m3 bedeli:</p> <p>ÖLÇÜ: Kaba Yonu taşının bitmiş imalattaki ölçüsü alınarak m3 cinsinden hacminin bedeli ödenir. Zayıatı dahildir.</p> <p>NOT: 1- Bu malzeme ile yapılan imalatların işçiliklerine taşın sertlik derecesine göre işlenebilirlik zammı ödenir. 2- Eski Eser parsel sınırlarına nakliye araçlarının yaklaşmadığı durumlarda aracın girdiği mahal ile parsel sınırı arasındaki nakliye ayrıca ödenir.</p>						

Poz No	Tanımı	Ölçü Birimi	Miktarı	Birim Fiyatı	Tutarı	Bölüm Toplamı
04.V12/001	Malzeme: Bazalta ait Kaba Yonu Taş Bedeli	M³	1,05			
		Malzeme ve İşçilik Tutarı:				
		% 25,00 Müteahhit genel giderleri ve kârı:				
		1 M³ Fiyatı :				

V.0227/01C1	Bazalta ait Sıralı Moloz Taş Bedeli (İşlenebilirlik ve yüz açma bedeli ödenmez)					M³
<p>Çevre ve Şehircilik Bakanlığı Yapı İşleri Genel Teknik Şartnamesindeki şartlara uygun, cinsi, ocağı seçilmiş ve istenen boyutlarda sağlanmış taslak halindeki taşların, yapıdaki orijinal örneğine benzer veya idarece istenilen vasıftaki ocak moloz yonu bazalt taşlarının ocaktan çıkarılan ve istenilen forma en yakın taslak halinin seçilmesi, getirilmesi, nakil sırasındaki zayıatları ve her türlü malzeme ve işçilik, müteahhit karı ve genel giderler dahil, bitmiş, ham, cilasız, sıralı moloz taşın beher m3 bedeli:</p> <p>ÖLÇÜ: Sıralı Moloz Yonu taşının bitmiş imalattaki ölçüsü alınarak m3 cinsinden hacminin bedeli ödenir. Zayıatı dahildir.</p> <p>NOT: 1- Bu malzeme ile yapılan imalatların işçiliklerine taşın sertlik derecesine göre işlenebilirlik zammı ödenir. 2- Eski Eser parsel sınırlarına nakliye araçlarının yaklaşmadığı durumlarda aracın girdiği mahal ile parsel sınırı arasındaki nakliye ayrıca ödenir.</p>						

Poz No	Tanımı	Ölçü Birimi	Miktarı	Birim Fiyatı	Tutarı	Bölüm Toplamı
04.V12/002	Malzeme: Bazalta ait Sıralı Moloz Taş Bedeli	M³	1,3			
		Malzeme ve İşçilik Tutarı:				
		% 25,00 Müteahhit genel giderleri ve kârı:				
		1 M³ Fiyatı :				

V.0227/01D1	Bazalta ait Parke Taşı Bedeli (İşlenebilirlik ve yüz açma bedeli ödenmez)					M³
<p>Çevre ve Şehircilik Bakanlığı Yapı İşleri Genel Teknik Şartnamesindeki şartlara uygun, cinsi, ocağı seçilmiş ve istenen boyutlarda sağlanmış, idarece istenilen vasıftaki yonu bazalt taşlarının ocaktan çıkarılarakfabrikada geometrik hale getirilmesi, nakil sırasındaki zayıatları ve her türlü malzeme ve işçilik, müteahhit karı ve genel giderler dahil, bitmiş, ham, cilasız, parke taşın beher m3 bedeli:</p> <p>ÖLÇÜ: Parke taşının bitmiş imalattaki ölçüsü alınarak m3 cinsinden hacminin bedeli ödenir. Zayıatı dahildir.</p> <p>NOT: 1- Bu malzeme ile yapılan imalatların işçiliklerine taşın sertlik derecesine göre işlenebilirlik zammı ödenir. 2- Eski Eser parsel sınırlarına nakliye araçlarının yaklaşmadığı durumlarda aracın girdiği mahal ile parsel sınırı arasındaki nakliye ayrıca ödenir.</p>						
Poz No	Tanımı	Ölçü Birimi	Miktarı	Birim Fiyatı	Tutarı	Bölüm Toplamı
04.V12/003	Malzeme: Bazalta ait Parke Taşı Bedeli	M³	1,05			
		Malzeme ve İşçilik Tutarı: % 25,00 Müteahhit genel giderleri ve kârı: 1 M³ Fiyatı :				

V.0227/01E1	Bazalta ait Düz veya Kavisli Satıhta 50xserbest 5cm-15cm'e Kalınlığa Kadar(15 cm dahil) Döşeme veya Kaplama Bedeli (İşlenebilirlik ve yüz açma bedeli ödenmez)					M³
<p>Çevre ve Şehircilik Bakanlığı Yapı İşleri Genel Teknik Şartnamesindeki şartlara uygun, iyi teşekkül etmiş katsız, damarsız, çatlaksız, yapıdaki orijinal örneğine benzer veya idarece istenilen vasıftaki ocak bazalt taşlarının ocaktan çıkarılarak fabrikada plak haline getirilmesi, kesilmesi,kenarlarının düzeltilmesi, yüzeyinin pürüzsüz hale getirilmesi, nakil sırasındaki zayıatları ve her türlü malzeme ve işçilik, müteahhit karı ve genel giderler dahil, bitmiş, ham, cilasız döşenmiş taşın beher m3 bedeli:</p> <p>ÖLÇÜ: Düz Satıhta yonu taşının bitmiş imalattaki ölçüsü alınarak m3 cinsinden hacminin bedeli ödenir. Kavisli Satıhta bitmiş imalatın en dış noktalarından geçen hatlar esas alınarak m3 cinsinden hacmin bedeli ödenir. Analiz tarifleri kitabındaki yonu taşı ve mermer bedellerinin ödenmesindeki ölçü sistemleri geçerlidir.</p> <p>NOT: 1- Taş bedelinin kendisine işlenebilirlik zammı ve yüz açma ödenmez. Tarak ve mucarta yapılması halinde ilgili pozundan ayrıca ödenir. 2- Bu malzeme ile yapılan imalatlarının işçiliklerine sertlik zammı verilen pozlar için işçilik zammı ödenir. 3- Eski Eser parsel sınırlarına nakliye araçlarının yaklaşmadığı durumlarda aracın girdiği mahal ile parsel sınırı arasındaki nakliye ayrıca ödenir.</p>						
Poz No	Tanımı	Ölçü Birimi	Miktarı	Birim Fiyatı	Tutarı	Bölüm Toplamı
04.V12	Malzeme: Bazalt Taşı Sertlik Dereces 2-2,25	M³	1,55			
		Malzeme ve İşçilik Tutarı: % 25,00 Müteahhit genel giderleri ve kârı: 1 M³ Fiyatı :				

V.0227/02B1	Andezit'e ait Düz Satıhta Kaba Yonu Taş Bedeli (İşlenebilirlik ve yüz açma bedeli ödenmez)					M³
<p>Çevre ve Şehircilik Bakanlığı Yapı İşleri Genel Teknik Şartnamesindeki şartlara uygun, cinsi, ocağı seçilmiş ve istenen boyutlarda sağlanmış taslak halindeki taşların, görünen yüzeyine dik ve en az 15cm derinliğinde yatak ve yan yüzeyleri murç ve tarak kullanılarak doğru kenar verecek şekilde düzleştirilerek, görünen yüzey kenarlarının aynı düzlemde olması sağlanarak ve istenildiğinde kenarlarda 2 cm eninde yassı kalemle ince tesviyeli bir çerçeve yapılarak, gönye kontrollü dikdörtgen veya çok kenar yüzü olarak, düzgün işlenmesiyle yapıdaki orijinal örneğine benzer veya idarece istenilen vasıftaki ocak kaba yonu andezit taşlarının ocaktan çıkarılarak istenilen forma getirilmesi, nakil sırasındaki zayıatları ve her türlü malzeme ve işçilik, müteahhit karı ve genel giderler dahil, bitmiş, ham, cilasız, kaba yonu taşın beher m3 bedeli:</p> <p>ÖLÇÜ: Kaba Yonu taşının bitmiş imalattaki ölçüsü alınarak m3 cinsinden hacminin bedeli ödenir. Zayıatı dahildir.</p> <p>NOT: 1- Bu malzeme ile yapılan imalatların işçiliklerine taşın sertlik derecesine göre işlenebilirlik zammı ödenir. 2- Eski Eser parsel sınırlarına nakliye araçlarının yaklaşmadığı durumlarda aracın girdiği mahal ile parsel sınırı arasındaki nakliye ayrıca ödenir.</p>						
Poz No	Tanımı	Ölçü Birimi	Miktarı	Birim Fiyatı	Tutarı	Bölüm Toplamı
04.V13/001	Malzeme: Andezit'e ait Kaba Yonu Taş Bedeli	M³	1,05			
		Malzeme ve İşçilik Tutarı: % 25,00 Müteahhit genel giderleri ve kârı: 1 M³ Fiyatı :				

V.0227/02C1	Andezit'e ait Sıralı Moloz Taş Bedeli (İşlenebilirlik ve yüz açma bedeli ödenmez)					M³
<p>Çevre ve Şehircilik Bakanlığı Yapı İşleri Genel Teknik Şartnamesindeki şartlara uygun, cinsi, ocağı seçilmiş ve istenen boyutlarda sağlanmış taslak halindeki taşların, yapıdaki orijinal örneğine benzer veya idarece istenilen vasıftaki ocak moloz yonu andezit taşlarının ocaktan çıkarılan ve istenilen forma en yakın taslak halinin seçilmesi, getirilmesi, nakil sırasındaki zayıatları ve her türlü malzeme ve işçilik, müteahhit karı ve genel giderler dahil, bitmiş, ham, cilasız, sıralı moloz taşın beher m3 bedeli:</p> <p>ÖLÇÜ: Sıralı Moloz Yonu taşının bitmiş imalattaki ölçüsü alınarak m3 cinsinden hacminin bedeli ödenir. Zayıatı dahildir.</p> <p>NOT: 1- Bu malzeme ile yapılan imalatların işçiliklerine taşın sertlik derecesine göre işlenebilirlik zammı ödenir. 2- Eski Eser parsel sınırlarına nakliye araçlarının yaklaşmadığı durumlarda aracın girdiği mahal ile parsel sınırı arasındaki nakliye ayrıca ödenir.</p>						
Poz No	Tanımı	Ölçü Birimi	Miktarı	Birim Fiyatı	Tutarı	Bölüm Toplamı
04.V13/002	Malzeme: Andezit'e ait Sıralı Moloz Taş Bedeli	M³	1,3			
<p>Malzeme ve İşçilik Tutarı: % 25,00 Müteahhit genel giderleri ve kârı: 1 M³ Fiyatı :</p>						

V.0227/02D1	Andezit'e ait Parke Taşı Bedeli (İşlenebilirlik ve yüz açma bedeli ödenmez)					M³
<p>Çevre ve Şehircilik Bakanlığı Yapı İşleri Genel Teknik Şartnamesindeki şartlara uygun, cinsi, ocağı seçilmiş ve istenen boyutlarda sağlanmış, idarece istenilen vasıftaki yonu andezit taşlarının ocaktan çıkarılarakfabrikada geometrik hale getirilmesi, , nakil sırasındaki zayıatları ve her türlü malzeme ve işçilik, müteahhit karı ve genel giderler dahil, bitmiş, ham, cilasız, parke taşın beher m3 bedeli:</p> <p>ÖLÇÜ: Parke taşının bitmiş imalattaki ölçüsü alınarak m3 cinsinden hacminin bedeli ödenir. Zayıatı dahildir.</p> <p>NOT: 1- Bu malzeme ile yapılan imalatların işçiliklerine taşın sertlik derecesine göre işlenebilirlik zammı ödenir. 2- Eski Eser parsel sınırlarına nakliye araçlarının yaklaşmadığı durumlarda aracın girdiği mahal ile parsel sınırı arasındaki nakliye ayrıca ödenir.</p>						
Poz No	Tanımı	Ölçü Birimi	Miktarı	Birim Fiyatı	Tutarı	Bölüm Toplamı
04.V13/003	Malzeme: Andezit'e ait Parke Taşı Bedeli	M³	1,05			
<p>Malzeme ve İşçilik Tutarı: % 25,00 Müteahhit genel giderleri ve kârı: 1 M³ Fiyatı :</p>						

V.0227/02E1	Andezit'e ait Düz veya Kavıslı Satıhta 50xserbest 5cm-15cm'e Kalınlığa Kadar(15 cm dahil) Döşeme veya Kaplama Bedeli (İşlenebilirlik ve yüz açma bedeli ödenmez)					M³
<p>Çevre ve Şehircilik Bakanlığı Yapı İşleri Genel Teknik Şartnamesindeki şartlara uygun, iyi teşekkül etmiş katsız, damarsız, çatlaksız, yapıdaki orijinal örneğine benzer veya idarece istenilen vasıftaki ocak andezit taşlarının ocaktan çıkarılarak fabrikada plak haline getirilmesi, kesilmesi,kenarlarının düzeltilmesi, yüzeyinin pürüzsüz hale getirilmesi, nakil sırasındaki zayıatları ve her türlü malzeme ve işçilik, müteahhit karı ve genel giderler dahil, bitmiş, ham, cilasız döşenmiş taşın beher m3 bedeli:</p> <p>ÖLÇÜ: Düz Satıhta yonu taşının bitmiş imalattaki ölçüsü alınarak m3 cinsinden hacminin bedeli ödenir. Kavıslı Satıhta bitmiş imalatın en dış noktalarından geçen hatlar esas alınarak m3 cinsinden hacmin bedeli ödenir. Analiz tarifleri kitabındaki yonu taşı ve mermer bedellerinin ödenmesindeki ölçü sistemleri geçerlidir.</p> <p>NOT: 1- Taş bedelinin kendisine işlenebilirlik zammı ve yüz açma ödenmez. Tarak ve mucarta yapılması halinde ilgili pozundan ayrıca ödenir. 2- Bu malzeme ile yapılan imatlarının işçiliklerine sertlik zammı verilen pozlar için işçilik zammı ödenir. 3- Eski Eser parsel sınırlarına nakliye araçlarının yaklaşmadığı durumlarda aracın girdiği mahal ile parsel sınırı arasındaki nakliye ayrıca ödenir.</p>						
Poz No	Tanımı	Ölçü Birimi	Miktarı	Birim Fiyatı	Tutarı	Bölüm Toplamı
04.V13	Malzeme: Andezit Taşı Sertlik Derecesi 1,75-2	M³	1,55			
<p>Malzeme ve İşçilik Tutarı: % 25,00 Müteahhit genel giderleri ve kârı: 1 M³ Fiyatı :</p>						

V.0227/04B1	Volkanik tuf (İgnimbirit) 'e ait Düz Satıhta Kaba Yonu Taş Bedeli (İşlenebilirlik ve yüz açma bedeli ödenmez)	M³
<p>Çevre ve Şehircilik Bakanlığı Yapı İşleri Genel Teknik Şartnamesindeki şartlara uygun, cinsi, ocağı seçilmiş ve istenen boyutlarda sağlanmış taslak halindeki taşların, görünen yüzeyine dik ve en az 15cm derinliğinde yatak ve yan yüzeyleri murç ve tarak kullanılarak doğru kenar verecek şekilde düzleştirilerek, görünen yüzey kenarlarının aynı düzlemde olması sağlanarak ve istenildiğinde kenarlarda 2 cm eninde yassı kalemle ince tesviyeli bir çerçeve yapılarak, gönye kontrollü dikdörtgen veya çok kenar yüzü olarak, düzgün işlenmesiyle yapıdaki orijinal örneğine benzer veya idarece istenilen vasıftaki ocak kaba yonu volkanik tuf taşlarının ocaktan çıkarılarak istenilen forma getirilmesi, nakil sırasındaki zayıatları ve her türlü malzeme ve işçilik, müteahhit karı ve genel giderler dahil, bitmiş, ham, cilasız, kaba yonu taşın beher m3 bedeli:</p> <p>ÖLÇÜ: Kaba Yonu taşının bitmiş imalattaki ölçüsü alınarak m3 cinsinden hacminin bedeli ödenir. Zayıatı dahildir.</p> <p>NOT: 1- Bu malzeme ile yapılan imalatların işçiliklerine taşın sertlik derecesine göre işlenebilirlik zammı ödenir. 2- Eski Eser parsel sınırlarına nakliye araçlarının yaklaşmadığı durumlarda aracın girdiği mahal ile parsel sınırı arasındaki nakliye ayrıca ödenir.</p>		

Poz No	Tanımı	Ölçü Birimi	Miktarı	Birim Fiyatı	Tutarı	Bölüm Toplamı
04.V11/001	Malzeme: Volkanik tuf (İgnimbirit) 'e ait Kaba Yonu Taş Bedeli Malzeme ve İşçilik Tutarı: % 25,00 Müteahhit genel giderleri ve kârı: 1 M³ Fiyatı :	M³	1,05			

V.0227/04C1	Volkanik tuf (İgnimbirit) 'e ait Sıralı Moloz Taş Bedeli (İşlenebilirlik ve yüz açma bedeli ödenmez)	M³
<p>Çevre ve Şehircilik Bakanlığı Yapı İşleri Genel Teknik Şartnamesindeki şartlara uygun, cinsi, ocağı seçilmiş ve istenen boyutlarda sağlanmış taslak halindeki taşların, yapıdaki orijinal örneğine benzer veya idarece istenilen vasıftaki ocak moloz yonu volkanik tuf taşlarının ocaktan çıkarılan ve istenilen forma en yakın taslak halinin seçilmesi, getirilmesi, nakil sırasındaki zayıatları ve her türlü malzeme ve işçilik, müteahhit karı ve genel giderler dahil, bitmiş, ham, cilasız, sıralı moloz yonu taşın beher m3 bedeli:</p> <p>ÖLÇÜ: Sıralı Moloz Yonu taşının bitmiş imalattaki ölçüsü alınarak m3 cinsinden hacminin bedeli ödenir. Zayıatı dahildir.</p> <p>NOT: 1- Bu malzeme ile yapılan imalatların işçiliklerine taşın sertlik derecesine göre işlenebilirlik zammı ödenir. 2- Eski Eser parsel sınırlarına nakliye araçlarının yaklaşmadığı durumlarda aracın girdiği mahal ile parsel sınırı arasındaki nakliye ayrıca ödenir.</p>		

Poz No	Tanımı	Ölçü Birimi	Miktarı	Birim Fiyatı	Tutarı	Bölüm Toplamı
04.V11/002	Malzeme: Volkanik tuf (İgnimbirit) 'e ait Sıralı Moloz Taş Bedeli Malzeme ve İşçilik Tutarı: % 25,00 Müteahhit genel giderleri ve kârı: 1 M³ Fiyatı :	M³	1,3			

V.0227/05B1	Traverten,Kavkılı Kireç Taşına ait Düz Satıhta Kaba Yonu Taş Bedeli (İşlenebilirlik ve yüz açma bedeli ödenmez)	M³
<p>Çevre ve Şehircilik Bakanlığı Yapı İşleri Genel Teknik Şartnamesindeki şartlara uygun, cinsi, ocağı seçilmiş ve istenen boyutlarda sağlanmış taslak halindeki taşların, görünen yüzeyine dik ve en az 15cm derinliğinde yatak ve yan yüzeyleri murç ve tarak kullanılarak doğru kenar verecek şekilde düzleştirilerek, görünen yüzey kenarlarının aynı düzlemde olması sağlanarak ve istenildiğinde kenarlarda 2 cm eninde yassı kalemle ince tesviyeli bir çerçeve yapılarak, gönye kontrollü dikdörtgen veya çok kenar yüzü olarak, düzgün işlenmesiyle yapıdaki orijinal örneğine benzer veya idarece istenilen vasıftaki ocak kaba yonu traverten taşlarının ocaktan çıkarılarak istenilen forma getirilmesi, nakil sırasındaki zayıatları ve her türlü malzeme ve işçilik, müteahhit karı ve genel giderler dahil, bitmiş, ham, cilasız, kaba yonu taşın beher m3 bedeli:</p> <p>ÖLÇÜ: Kaba Yonu taşının bitmiş imalattaki ölçüsü alınarak m3 cinsinden hacminin bedeli ödenir. Zayıatı dahildir.</p> <p>NOT: 1- Bu malzeme ile yapılan imalatların işçiliklerine taşın sertlik derecesine göre işlenebilirlik zammı ödenir. 2- Eski Eser parsel sınırlarına nakliye araçlarının yaklaşmadığı durumlarda aracın girdiği mahal ile parsel sınırı arasındaki nakliye ayrıca ödenir.</p>		

Poz No	Tanımı	Ölçü Birimi	Miktarı	Birim Fiyatı	Tutarı	Bölüm Toplamı
04.V14/001	Malzeme: Traverten,Kavkılı Kireç Taşı 'e ait Kaba Yonu Taş Bedeli Malzeme ve İşçilik Tutarı: % 25,00 Müteahhit genel giderleri ve kârı: 1 M³ Fiyatı :	M³	1,05			

V.0227/05C1	Traverten,Kavkılı Kireç Taşına ait Sıralı Moloz Taş Bedeli (İşlenebilirlik ve yüz açma bedeli ödenmez)					M³
<p>Çevre ve Şehircilik Bakanlığı Yapı İşleri Genel Teknik Şartnamesindeki şartlara uygun, cinsi, ocağı seçilmiş ve istenen boyutlarda sağlanmış taslak halindeki taşların, yapıdaki orijinal örneğine benzer veya idarece istenilen vasıftaki ocak traverten taşlarının ocaktan çıkarılan ve istenilen forma en yakın taslak halinin seçilmesi, getirilmesi, nakil sırasındaki zayıatları ve her türlü malzeme ve işçilik, müteahhit karı ve genel giderler dahil, bitmiş, ham, cilasız, sıralı moloz taşın beher m3 bedeli:</p> <p>ÖLÇÜ: Sıralı Moloz Yonu taşının bitmiş imalattaki ölçüsü alınarak m3 cinsinden hacminin bedeli ödenir. Zayıatı dahildir.</p> <p>NOT: 1- Bu malzeme ile yapılan imalatların işçiliklerine taşın sertlik derecesine göre işlenebilirlik zammı ödenir. 2- Eski Eser parsel sınırlarına nakliye araçlarının yaklaşmadığı durumlarda aracın girdiği mahal ile parsel sınırı arasındaki nakliye ayrıca ödenir.</p>						
Poz No	Tanımı	Ölçü Birimi	Miktarı	Birim Fiyatı	Tutarı	Bölüm Toplamı
04.V14/002	Malzeme: Traverten,Kavkılı Kireç Taşına ait Sıralı Moloz Taş Bedeli Malzeme ve İşçilik Tutarı: % 25,00 Müteahhit genel giderleri ve kârı: 1 M³ Fiyatı :	M³	1,3			

V.0227/05E1	Traverten,Kavkılı Kireç Taşına ait Düz veya Kavisli Satıhta 50xserbest 5cm-15cm'e Kalınlığa Kadar(15 cm dahil) Döşeme veya Kaplama Bedeli (İşlenebilirlik ve yüz açma bedeli ödenmez)					M³
<p>Çevre ve Şehircilik Bakanlığı Yapı İşleri Genel Teknik Şartnamesindeki şartlara uygun, iyi teşekkül etmiş katsız, damarsız, çatlaksız, yapıdaki orijinal örneğine benzer veya idarece istenilen vasıftaki ocak traverten taşlarının ocaktan çıkarılarak fabrikada plak haline getirilmesi, kesilmesi,kenarlarının düzeltilmesi, yüzeyinin pürüzsüz hale getirilmesi, nakil sırasındaki zayıatları ve her türlü malzeme ve işçilik, müteahhit karı ve genel giderler dahil, bitmiş, ham, cilasız döşenmiş taşın beher m3 bedeli:</p> <p>ÖLÇÜ: Düz Satıhta yonu taşının bitmiş imalattaki ölçüsü alınarak m3 cinsinden hacminin bedeli ödenir. Kavisli Satıhta bitmiş imalatın en dış noktalarından geçen hatlar esas alınarak m3 cinsinden hacmin bedeli ödenir. Analiz tarifleri kitabındaki yonu taşı ve mermer bedellerinin ödenmesindeki ölçü sistemleri geçerlidir.</p> <p>NOT: 1- Taş bedelinin kendisine işlenebilirlik zammı ve yüz açma ödenmez. Tarak ve mucarta yapılması halinde ilgili pozundan ayrıca ödenir. 2- Bu malzeme ile yapılan imalatlarının işçiliklerine sertlik zammı verilen pozlar için işçilik zammı ödenir. 3- Eski Eser parsel sınırlarına nakliye araçlarının yaklaşmadığı durumlarda aracın girdiği mahal ile parsel sınırı arasındaki nakliye ayrıca ödenir.</p>						
Poz No	Tanımı	Ölçü Birimi	Miktarı	Birim Fiyatı	Tutarı	Bölüm Toplamı
04.V14	Malzeme: Traverten,Kavkılı Kireç Taşı Sertlik Derecesi 1,75-2 Malzeme ve İşçilik Tutarı: % 25,00 Müteahhit genel giderleri ve kârı: 1 M³ Fiyatı :	M³	1,15			

V.0227/06A3	Kireç Taşı,Kavkılı Kireç Taşı,Limra Kalker vb. Düz Satıhta Kaba Yonu Taş Bedeli Sertlik Derecesi 1					M³
<p>Çevre ve Şehircilik Bakanlığı Yapı İşleri Genel Teknik Şartnamesindeki şartlara uygun, cinsi, ocağı seçilmiş ve istenen boyutlarda sağlanmış taslak halindeki taşların, görünen yüzeyine dik ve en az 15cm derinliğinde yatak ve yan yüzeyleri murç ve tarak kullanılarak doğru kenar verecek şekilde düzleştirilerek, görünen yüzey kenarlarının aynı düzlemde olması sağlanarak ve istenildiğinde kenarlarda 2 cm eninde yassı kalemle ince tesviyeli bir çerçeve yapılarak, gönye kontrollü dikdörtgen veya çok kenar yüzlü olarak, düzgün işlenmesiyle yapıdaki orijinal örneğine benzer veya idarece istenilen vasıftaki ocak kaba yonu KireçTaşı, Limra, Kalker vb. taşlarının ocaktan çıkarılarak istenilen forma getirilmesi, nakil sırasındaki zayıatları ve her türlü malzeme ve işçilik, müteahhit karı ve genel giderler dahil, bitmiş, ham, cilasız, kaba yonu taşın beher m3 bedeli:</p> <p>ÖLÇÜ: Kaba Yonu taşının bitmiş imalattaki ölçüsü alınarak m3 cinsinden hacminin bedeli ödenir. Zayıatı dahildir.</p> <p>NOT: 1- Bu malzeme ile yapılan imalatların işçiliklerine taşın sertlik derecesine göre işlenebilirlik zammı ödenir. 2- Eski Eser parsel sınırlarına nakliye araçlarının yaklaşmadığı durumlarda aracın girdiği mahal ile parsel sınırı arasındaki nakliye ayrıca ödenir.</p>						
Poz No	Tanımı	Ölçü Birimi	Miktarı	Birim Fiyatı	Tutarı	Bölüm Toplamı
04.V10/1B1	Malzeme: Kireç Taşı,Kavkılı Kireç Taşı,Limra, Kalker vb. ait Kaba Yonu Taş Bedeli Sertlik Derecesi 1 Malzeme ve İşçilik Tutarı: % 25,00 Müteahhit genel giderleri ve kârı: 1 M³ Fiyatı :	M³	1,1			

V.0227/06A4		Kireç Taşı,Kavkılı Kireç Taşı,Limra Kalker vb. Düz Satıhta Kaba Yonu Taş Bedeli Sertlik Derecesi 1,25				M ³
<p>Çevre ve Şehircilik Bakanlığı Yapı İşleri Genel Teknik Şartnamesindeki şartlara uygun, cinsi, ocağı seçilmiş ve istenen boyutlarda sağlanmış taslak halindeki taşların, görünen yüzeyine dik ve en az 15cm derinliğinde yatak ve yan yüzeyleri murç ve tarak kullanılarak doğru kenar verecek şekilde düzleştirilerek, görünen yüzey kenarlarının aynı düzlemde olması sağlanarak ve istenildiğinde kenarlarda 2 cm eninde yassı kalemle ince tesviyeli bir çerçeve yapılarak, gönye kontrollü dikdörtgen veya çok kenar yüzü olarak, düzgün işlenmesiyle yapıdaki orijinal örneğine benzer veya idarece istenilen vasıftaki ocak kaba yonu KireçTaşı, Limra, Kalker vb. taşlarının ocaktan çıkarılarak istenilen forma getirilmesi, nakil sırasındaki zayıatları ve her türlü malzeme ve işçilik, müteahhit karı ve genel giderler dahil, bitmiş, ham, cilasız, kaba yonu taşın beher m3 bedeli:</p> <p>ÖLÇÜ: Kaba Yonu taşının bitmiş imalattaki ölçüsü alınarak m3 cinsinden hacminin bedeli ödenir. Zayıatı dahildir.</p> <p>NOT: 1- Bu malzeme ile yapılan imalatların işçiliklerine taşın sertlik derecesine göre işlenebilirlik zammı ödenir. 2- Eski Eser parsel sınırlarına nakliye araçlarının yaklaşmadığı durumlarda aracın girdiği mahal ile parsel sınırı arasındaki nakliye ayrıca ödenir.</p>						
Poz No	Tanımı	Ölçü Birimi	Miktarı	Birim Fiyatı	Tutarı	Bölüm Toplamı
04.V10/1B2	Malzeme: Kireç Taşı,Kavkılı Kireç Taşı,Limra, Kalker vb. ait Kaba Yonu Taş Bedeli Sertlik Derecesi 1,25	M ³	1,1			
<p>Malzeme ve İşçilik Tutarı: % 25,00 Müteahhit genel giderleri ve kârı: 1 M³ Fiyatı :</p>						

V.0227/06A5		Kireç Taşı,Kavkılı Kireç Taşı,Limra Kalker vb. Düz Satıhta Kaba Yonu Taş Bedeli Sertlik Derecesi 1,5				M ³
<p>Çevre ve Şehircilik Bakanlığı Yapı İşleri Genel Teknik Şartnamesindeki şartlara uygun, cinsi, ocağı seçilmiş ve istenen boyutlarda sağlanmış taslak halindeki taşların, görünen yüzeyine dik ve en az 15cm derinliğinde yatak ve yan yüzeyleri murç ve tarak kullanılarak doğru kenar verecek şekilde düzleştirilerek, görünen yüzey kenarlarının aynı düzlemde olması sağlanarak ve istenildiğinde kenarlarda 2 cm eninde yassı kalemle ince tesviyeli bir çerçeve yapılarak, gönye kontrollü dikdörtgen veya çok kenar yüzü olarak, düzgün işlenmesiyle yapıdaki orijinal örneğine benzer veya idarece istenilen vasıftaki ocak kaba yonu KireçTaşı, Limra, Kalker vb. taşlarının ocaktan çıkarılarak istenilen forma getirilmesi, nakil sırasındaki zayıatları ve her türlü malzeme ve işçilik, müteahhit karı ve genel giderler dahil, bitmiş, ham, cilasız, kaba yonu taşın beher m3 bedeli:</p> <p>ÖLÇÜ: Kaba Yonu taşının bitmiş imalattaki ölçüsü alınarak m3 cinsinden hacminin bedeli ödenir. Zayıatı dahildir.</p> <p>NOT: 1- Bu malzeme ile yapılan imalatların işçiliklerine taşın sertlik derecesine göre işlenebilirlik zammı ödenir. 2- Eski Eser parsel sınırlarına nakliye araçlarının yaklaşmadığı durumlarda aracın girdiği mahal ile parsel sınırı arasındaki nakliye ayrıca ödenir.</p>						
Poz No	Tanımı	Ölçü Birimi	Miktarı	Birim Fiyatı	Tutarı	Bölüm Toplamı
04.V10/1B3	Malzeme: Kireç Taşı,Kavkılı Kireç Taşı,Limra, Kalker vb. ait Kaba Yonu Taş Bedeli Sertlik Derecesi 1,5	M ³	1,1			
<p>Malzeme ve İşçilik Tutarı: % 25,00 Müteahhit genel giderleri ve kârı: 1 M³ Fiyatı :</p>						

V.0227/06B3		Kireç Taşı,Kavkılı Kireç Taşı,Limra Kalker vb. ait Sıralı Moloz Taş Bedeli Sertlik Derecesi 1				M ³
<p>Çevre ve Şehircilik Bakanlığı Yapı İşleri Genel Teknik Şartnamesindeki şartlara uygun, cinsi, ocağı seçilmiş ve istenen boyutlarda sağlanmış taslak halindeki taşların, yapıdaki orijinal örneğine benzer veya idarece istenilen vasıftaki ocak moloz yonu kireçtaşı, limra, kalker vb taşlarının ocaktan çıkarılan ve istenilen forma en yakın taslak halinin seçilmesi, getirilmesi, nakil sırasındaki zayıatları ve her türlü malzeme ve işçilik, müteahhit karı ve genel giderler dahil, bitmiş, ham, cilasız, sıralı moloz taşın beher m3 bedeli:</p> <p>ÖLÇÜ: Sıralı Moloz Yonu taşının bitmiş imalattaki ölçüsü alınarak m3 cinsinden hacminin bedeli ödenir. Zayıatı dahildir.</p> <p>NOT: 1- Bu malzeme ile yapılan imalatların işçiliklerine taşın sertlik derecesine göre işlenebilirlik zammı ödenir. 2- Eski Eser parsel sınırlarına nakliye araçlarının yaklaşmadığı durumlarda aracın girdiği mahal ile parsel sınırı arasındaki nakliye ayrıca ödenir.</p>						
Poz No	Tanımı	Ölçü Birimi	Miktarı	Birim Fiyatı	Tutarı	Bölüm Toplamı
04.V10/1C1	Malzeme: Kireç Taşı,Kavkılı Kireç Taşı,Limra, Kalker vb. ait Sıralı Moloz Taş Bedeli Sertlik Derecesi 1	M ³	1,3			
<p>Malzeme ve İşçilik Tutarı: % 25,00 Müteahhit genel giderleri ve kârı: 1 M³ Fiyatı :</p>						

V.0227/06B4	Kireç Taşı,Kavkılı Kireç Taşı,Limra Kalker vb. ait Sıralı Moloz Taş Bedeli Sertlik Derecesi 1,25					M³
<p>Çevre ve Şehircilik Bakanlığı Yapı İşleri Genel Teknik Şartnamesindeki şartlara uygun, cinsi, ocağı seçilmiş ve istenen boyutlarda sağlanmış taslak halindeki taşların, yapıdaki orijinal örneğine benzer veya idarece istenilen vasıftaki ocak moloz yonu kireçtaşı, limra, kalker vb taşlarının ocaktan çıkarılan ve istenilen forma en yakın taslak halinin seçilmesi, getirilmesi, nakil sırasındaki zayıatları ve her türlü malzeme ve işçilik, müteahhit karı ve genel giderler dahil, bitmiş, ham, cilasız, sıralı moloz taşın beher m3 bedeli:</p> <p>ÖLÇÜ: Sıralı Moloz Yonu taşının bitmiş imalattaki ölçüsü alınarak m3 cinsinden hacminin bedeli ödenir. Zayıatı dahildir.</p> <p>NOT: 1- Bu malzeme ile yapılan imalatların işçiliklerine taşın sertlik derecesine göre işlenebilirlik zammı ödenir. 2- Eski Eser parsel sınırlarına nakliye araçlarının yaklaşmadığı durumlarda aracın girdiği mahal ile parsel sınırı arasındaki nakliye ayrıca ödenir.</p>						
Poz No	Tanımı	Ölçü Birimi	Miktarı	Birim Fiyatı	Tutarı	Bölüm Toplamı
04.V10/1C2	Malzeme: Kireç Taşı,Kavkılı Kireç Taşı,Limra, Kalker vb. ait Sıralı Moloz Taş Bedeli Sertlik Derecesi 1,25	M³	1,3			
<p>Malzeme ve İşçilik Tutarı: % 25,00 Müteahhit genel giderleri ve kârı: 1 M³ Fiyatı :</p>						

V.0227/06B5	Kireç Taşı,Kavkılı Kireç Taşı,Limra Kalker vb. ait Sıralı Moloz Taş Bedeli Sertlik Derecesi 1,5					M³
<p>Çevre ve Şehircilik Bakanlığı Yapı İşleri Genel Teknik Şartnamesindeki şartlara uygun, cinsi, ocağı seçilmiş ve istenen boyutlarda sağlanmış taslak halindeki taşların, yapıdaki orijinal örneğine benzer veya idarece istenilen vasıftaki ocak moloz yonu kireçtaşı, limra, kalker vb taşlarının ocaktan çıkarılan ve istenilen forma en yakın taslak halinin seçilmesi, getirilmesi, nakil sırasındaki zayıatları ve her türlü malzeme ve işçilik, müteahhit karı ve genel giderler dahil, bitmiş, ham, cilasız, sıralı moloz taşın beher m3 bedeli:</p> <p>ÖLÇÜ: Sıralı Moloz Yonu taşının bitmiş imalattaki ölçüsü alınarak m3 cinsinden hacminin bedeli ödenir. Zayıatı dahildir.</p> <p>NOT: 1- Bu malzeme ile yapılan imalatların işçiliklerine taşın sertlik derecesine göre işlenebilirlik zammı ödenir. 2- Eski Eser parsel sınırlarına nakliye araçlarının yaklaşmadığı durumlarda aracın girdiği mahal ile parsel sınırı arasındaki nakliye ayrıca ödenir.</p>						
Poz No	Tanımı	Ölçü Birimi	Miktarı	Birim Fiyatı	Tutarı	Bölüm Toplamı
04.V10/1C3	Malzeme: Kireç Taşı,Kavkılı Kireç Taşı,Limra, Kalker vb. ait Sıralı Moloz Taş Bedeli Sertlik Derecesi 1,5	M³	1,3			
<p>Malzeme ve İşçilik Tutarı: % 25,00 Müteahhit genel giderleri ve kârı: 1 M³ Fiyatı :</p>						

V.0227/07D1	Granite ait Parke Taşı Bedeli (İşlenebilirlik ve yüz açma bedeli ödenmez)					M³
<p>Çevre ve Şehircilik Bakanlığı Yapı İşleri Genel Teknik Şartnamesindeki şartlara uygun, cinsi, ocağı seçilmiş ve istenen boyutlarda sağlanmış, idarece istenilen vasıftaki yonu granit taşlarının ocaktan çıkarılarakfabrikada geometrik hale getirilmesi, , nakil sırasındaki zayıatları ve her türlü malzeme ve işçilik, müteahhit karı ve genel giderler dahil, bitmiş, ham, cilasız, parke taşın beher m3 bedeli:</p> <p>ÖLÇÜ: Parke taşının bitmiş imalattaki ölçüsü alınarak m3 cinsinden hacminin bedeli ödenir. Zayıatı dahildir.</p> <p>NOT: 1- Bu malzeme ile yapılan imalatların işçiliklerine taşın sertlik derecesine göre işlenebilirlik zammı ödenir. 2- Eski Eser parsel sınırlarına nakliye araçlarının yaklaşmadığı durumlarda aracın girdiği mahal ile parsel sınırı arasındaki nakliye ayrıca ödenir.</p>						
Poz No	Tanımı	Ölçü Birimi	Miktarı	Birim Fiyatı	Tutarı	Bölüm Toplamı
04.V16/3	Malzeme: Granite ait Parke Taşı Bedeli	M³	1,05			
<p>Malzeme ve İşçilik Tutarı: % 25,00 Müteahhit genel giderleri ve kârı: 1 M³ Fiyatı :</p>						

V.0227/07E1	Granite ait Düz veya Kavisli Sathıta 50xserbest 5cm-15cm'e Kalınlığa Kadar(15 cm dahil) Döşeme veya Kaplama Bedeli (İşlenebilirlik ve yüz açma bedeli ödenmez)					M³
<p>Çevre ve Şehircilik Bakanlığı Yapı İşleri Genel Teknik Şartnamesindeki şartlara uygun, iyi teşekkül etmiş katsız, damarsız, çatlaksız, yapıdaki orijinal örneğine benzer veya idarece istenilen vasıftaki ocak granit taşlarının ocaktan çıkarılarak fabrikada plak haline getirilmesi, kesilmesi,kenarlarının düzeltilmesi, yüzeyinin pürüzsüz hale getirilmesi, nakil sırasındaki zayıfları ve her türlü malzeme ve işçilik, müteahhit karı ve genel giderler dahil, bitmiş, ham, cilasız döşenmiş taşın beher m3 bedeli:</p> <p>ÖLÇÜ: Düz Sathıta yonu taşının bitmiş imalattaki ölçüsü alınarak m3 cinsinden hacminin bedeli ödenir. Kavisli Sathıta bitmiş imalatın en dış noktalarından geçen hatlar esas alınarak m3 cinsinden hacmin bedeli ödenir. Analiz tarifleri kitabındaki yonu taşı ve mermer bedellerinin ödenmesindeki ölçü sistemleri geçerlidir.</p> <p>NOT: 1- Taş bedelinin kendisine işlenebilirlik zammı ve yüz açma ödenmez. Tarak ve mucarta yapılması halinde ilgili pozundan ayrıca ödenir. 2- Bu malzeme ile yapılan imalatlarının işçiliklerine sertlik zammı verilen pozlar için işçilik zammı ödenir. 3- Eski Eser parsel sınırlarına nakliye araçlarının yaklaşmadığı durumlarda aracın girdiği mahal ile parsel sınırı arasındaki nakliye ayrıca ödenir.</p>						

Poz No	Tanımı	Ölçü Birimi	Miktarı	Birim Fiyatı	Tutarı	Bölüm Toplamı
04.V16/2	Malzeme: Granit Taşı Sertlik Derecesi 2,25	M³	1,55			
		Malzeme ve İşçilik Tutarı: % 25,00 Müteahhit genel giderleri ve kârı: 1 M³ Fiyatı :				

V.0229/01E1	Afyon Mermeri (Beyaz) ait Düz veya Kavisli Sathıta 50xserbest 5cm-15cm'e Kalınlığa Kadar(15 cm dahil) Döşeme veya Kaplama Bedeli (İşlenebilirlik ve yüz açma bedeli ödenmez)					M³
<p>Çevre ve Şehircilik Bakanlığı Yapı İşleri Genel Teknik Şartnamesindeki şartlara uygun, iyi teşekkül etmiş katsız, damarsız, çatlaksız, yapıdaki orijinal örneğine benzer veya idarece istenilen vasıftaki ocak afyon mermeri (beyaz) taşlarının ocaktan çıkarılarak fabrikada plak haline getirilmesi, kesilmesi,kenarlarının düzeltilmesi, yüzeyinin pürüzsüz hale getirilmesi, nakil sırasındaki zayıfları ve her türlü malzeme ve işçilik, müteahhit karı ve genel giderler dahil, bitmiş, döşenmiş taşın beher m3 bedeli:</p> <p>ÖLÇÜ: Düz Sathıta yonu taşının bitmiş imalattaki ölçüsü alınarak m3 cinsinden hacminin bedeli ödenir. Kavisli Sathıta bitmiş imalatın en dış noktalarından geçen hatlar esas alınarak m3 cinsinden hacmin bedeli ödenir. Analiz tarifleri kitabındaki yonu taşı ve mermer bedellerinin ödenmesindeki ölçü sistemleri geçerlidir.</p> <p>NOT: 1-Taş bedelinin kendisine işlenebilirlik zammı ve yüz açma ödenmez. 2- Bu malzeme ile yapılan imalatlarının işçiliklerine sertlik zammı verilen pozlar için işçilik zammı ödenir. 3- Eski Eser parsel sınırlarına nakliye araçlarının yaklaşmadığı durumlarda aracın girdiği mahal ile parsel sınırı arasındaki nakliye ayrıca ödenir.</p>						

Poz No	Tanımı	Ölçü Birimi	Miktarı	Birim Fiyatı	Tutarı	Bölüm Toplamı
04.V15	Malzeme: Afyon Mermeri (Beyaz) Sertlik Derecesi 2	M³	1,55			
		Malzeme ve İşçilik Tutarı: % 25,00 Müteahhit genel giderleri ve kârı: 1 M³ Fiyatı :				

V.0229/02E1	Marmara Mermeri (Beyaz) ait Düz veya Kavisli Sathıta 50xserbest 6cm-15cm'e Kalınlığa Kadar(15 cm dahil) Döşeme veya Kaplama Bedeli (İşlenebilirlik ve yüz açma bedeli ödenmez)					M³
<p>Çevre ve Şehircilik Bakanlığı Yapı İşleri Genel Teknik Şartnamesindeki şartlara uygun, iyi teşekkül etmiş katsız, damarsız, çatlaksız, yapıdaki orijinal örneğine benzer veya idarece istenilen vasıftaki ocak marmara mermeri (beyaz) taşlarının ocaktan çıkarılarak fabrikada plak haline getirilmesi, kesilmesi,kenarlarının düzeltilmesi, yüzeyinin pürüzsüz hale getirilmesi, nakil sırasındaki zayıfları ve her türlü malzeme ve işçilik, müteahhit karı ve genel giderler dahil, bitmiş, döşenmiş taşın beher m3 bedeli:</p> <p>ÖLÇÜ: Düz Sathıta yonu taşının bitmiş imalattaki ölçüsü alınarak m3 cinsinden hacminin bedeli ödenir. Kavisli Sathıta bitmiş imalatın en dış noktalarından geçen hatlar esas alınarak m3 cinsinden hacmin bedeli ödenir. Analiz tarifleri kitabındaki yonu taşı ve mermer bedellerinin ödenmesindeki ölçü sistemleri geçerlidir.</p> <p>NOT: 1-Taş bedelinin kendisine işlenebilirlik zammı ve yüz açma ödenmez. 2- Bu malzeme ile yapılan imalatlarının işçiliklerine sertlik zammı verilen pozlar için işçilik zammı ödenir. 3- Eski Eser parsel sınırlarına nakliye araçlarının yaklaşmadığı durumlarda aracın girdiği mahal ile parsel sınırı arasındaki nakliye ayrıca ödenir.</p>						

Poz No	Tanımı	Ölçü Birimi	Miktarı	Birim Fiyatı	Tutarı	Bölüm Toplamı
04.V16	Malzeme: Marmara Mermeri (Beyaz) Sertlik Derecesi 2	M³	1,55			
		Malzeme ve İşçilik Tutarı: % 25,00 Müteahhit genel giderleri ve kârı: 1 M³ Fiyatı :				

V.0229/03E1	Marmara Mermeri (Panda Beyaz) ait Düz veya Kavisli Satıhta 50xserbest 6cm-15cm'e Kalınlığa Kadar(15 cm dahil) Döşeme veya Kaplama Bedeli (İşlenebilirlik ve yüz açma bedeli ödenmez)	M³
-------------	---	-----------

Çevre ve Şehircilik Bakanlığı Yapı İşleri Genel Teknik Şartnamesindeki şartlara uygun, iyi teşekkül etmiş katsız, damarsız, çatlaksız, yapıdaki orijinal örneğine benzer veya idarece istenilen vasıftaki ocak marmara mermeri (beyaz) taşlarının ocaktan çıkarılarak fabrikada plak haline getirilmesi, kesilmesi,kenarlarının düzeltilmesi, yüzeyinin pürüzsüz hale getirilmesi, nakil sırasındaki zayıflatları ve her türlü malzeme ve işçilik, müteahhit karı ve genel giderler dahil, bitmiş, döşenmiş taşın beher m3 bedeli:
ÖLÇÜ: Düz Satıhta yonu taşının bitmiş imalattaki ölçüsü alınarak m3 cinsinden hacminin bedeli ödenir. Kavisli Satıhta bitmiş imalatın en dış noktalarından geçen hatlar esas alınarak m3 cinsinden hacmin bedeli ödenir. Analiz tarifleri kitabındaki yonu taşı ve mermer bedellerinin ödenmesindeki ölçü sistemleri geçerlidir.
NOT: 1-Taş bedelinin kendisine işlenebilirlik zammı ve yüz açma ödenmez. 2- Bu malzeme ile yapılan imalatlarının işçiliklerine sertlik zammı verilen pozlar için işçilik zammı ödenir. 3- Eski Eser parsel sınırlarına nakliye araçlarının yaklaşmadığı durumlarda aracın girdiği mahal ile parsel sınırı arasındaki nakliye ayrıca ödenir.

Poz No	Tanımı	Ölçü Birimi	Miktarı	Birim Fiyatı	Tutarı	Bölüm Toplamı
04.V16/1	Malzeme: Marmara Mermeri (Panda Beyaz) Sertlik Derecesi 2 Malzeme ve İşçilik Tutarı: % 25,00 Müteahhit genel giderleri ve kârı: 1 M³ Fiyatı :	M³	1,55			

V.0229/A01	Afyon Mermeri (Beyaz) ait Düz veya Kavisli Cilalı Yonu Taşı Bedeli (İşlenebilirlik ve yüz açma bedeli ödenmez)	M³
------------	---	-----------

Çevre ve Şehircilik Bakanlığı Yapı İşleri Genel Teknik Şartnamesindeki şartlara uygun, iyi teşekkül etmiş katsız, damarsız, çatlaksız, yapıdaki orijinal örneğine benzer veya idarece istenilen vasıftaki ocak afyon mermeri (beyaz) taşlarının ocaktan çıkarılarak fabrikada geometrik hale getirilmesi, nakil sırasındaki zayıflatları ve her türlü malzeme ve işçilik, müteahhit karı ve genel giderler dahil, bitmiş, düz ve kavisli satıtlı imalatlardaki taşın blok m3 bedeli:
ÖLÇÜ: Düz Satıhta yonu taşının bitmiş imalattaki ölçüsü alınarak m3 cinsinden hacminin bedeli ödenir. Kavisli Satıhta bitmiş imalatın en dış noktalarından geçen hatlar esas alınarak m3 cinsinden hacmin bedeli ödenir. Oyma, profil ve 0,050 m3.den küçük boşluklar düşülmez, zayıat ödenmez. Analiz tarifleri kitabındaki yonu taşı ve mermer bedellerinin ödenmesindeki ölçü sistemleri geçerlidir. (Harpuşta,kemer, korniş vb.)
NOT: 1-Taş bedelinin kendisine işlenebilirlik zammı ve yüz açma ödenmez.. 2- Bu malzeme ile yapılan imalatların işçiliklerine taşın sertlik derecesine göre işlenebilirlik zammı ödenir. 3- 30-40cmxserbest boy döşeme ve kaplama bedelleri bu pozdan ödenir. 4- Eski Eser parsel sınırlarına nakliye araçlarının yaklaşmadığı durumlarda aracın girdiği mahal ile parsel sınırı arasındaki nakliye ayrıca ödenir.

Poz No	Tanımı	Ölçü Birimi	Miktarı	Birim Fiyatı	Tutarı	Bölüm Toplamı
04.V15	Malzeme: Afyon Mermeri (Beyaz) Sertlik Derecesi 2 Malzeme ve İşçilik Tutarı: % 25,00 Müteahhit genel giderleri ve kârı: 1 M³ Fiyatı :	M³	1,1			

V.0229/A02	Marmara Mermeri (Beyaz) ait Düz veya Kavisli Cilalı Yonu Taşı Bedeli (İşlenebilirlik ve yüz açma bedeli ödenmez)	M³
------------	---	-----------

Çevre ve Şehircilik Bakanlığı Yapı İşleri Genel Teknik Şartnamesindeki şartlara uygun, iyi teşekkül etmiş katsız, damarsız, çatlaksız, yapıdaki orijinal örneğine benzer veya idarece istenilen vasıftaki ocak marmara mermeri (beyaz) taşlarının ocaktan çıkarılarak fabrikada geometrik hale getirilmesi, nakil sırasındaki zayıflatları ve her türlü malzeme ve işçilik, müteahhit karı ve genel giderler dahil, bitmiş, cilalı düz ve kavisli satıtlı imalatlardaki taşın blok m3 bedeli:
ÖLÇÜ: Düz Satıhta yonu taşının bitmiş imalattaki ölçüsü alınarak m3 cinsinden hacminin bedeli ödenir. Kavisli Satıhta bitmiş imalatın en dış noktalarından geçen hatlar esas alınarak m3 cinsinden hacmin bedeli ödenir. Oyma, profil ve 0,050 m3.den küçük boşluklar düşülmez, zayıat ödenmez. Analiz tarifleri kitabındaki yonu taşı ve mermer bedellerinin ödenmesindeki ölçü sistemleri geçerlidir. (Harpuşta,kemer, korniş vb.)
NOT: 1-Taş bedelinin kendisine işlenebilirlik zammı ve yüz açma ödenmez.. 2- Bu malzeme ile yapılan imalatların işçiliklerine taşın sertlik derecesine göre işlenebilirlik zammı ödenir. 3- 30-40cmxserbest boy döşeme ve kaplama bedelleri bu pozdan ödenir. 4- Eski Eser parsel sınırlarına nakliye araçlarının yaklaşmadığı durumlarda aracın girdiği mahal ile parsel sınırı arasındaki nakliye ayrıca ödenir.

Poz No	Tanımı	Ölçü Birimi	Miktarı	Birim Fiyatı	Tutarı	Bölüm Toplamı
04.V16	Malzeme: Marmara Mermeri (Beyaz) Sertlik Derecesi 2 Malzeme ve İşçilik Tutarı: % 25,00 Müteahhit genel giderleri ve kârı: 1 M³ Fiyatı :	M³	1,1			

V.0229/A03	Marmara Mermeri (Panda Beyaz) ait Düz Veya Kavisli Cilalı Yonu Taşı Bedeli (İşlenebilirlik ve yüz açma bedeli ödenmez)					M³
Çevre ve Şehircilik Bakanlığı Yapı İşleri Genel Teknik Şartnamesindeki şartlara uygun, iyi teşekkül etmiş katsız, damarsız, çatlaksız, yapıdaki orijinal örneğine benzer veya idarece istenilen vasıftaki ocak marmara mermeri (panda beyaz) taşlarının ocaktan çıkarılarak fabrikada geometrik hale getirilmesi, nakil sırasındaki zayıfları ve her türlü malzeme ve işçilik, müteahhit karı ve genel giderler dahil, bitmiş, cilalı düz ve kavisli satırlı imalatlardaki taşın blok m3 bedeli: ÖLÇÜ: Düz Satırlı yonu taşının bitmiş imalattaki ölçüsü alınarak m3 cinsinden hacminin bedeli ödenir. Kavisli Satırlı bitmiş imalatın en dış noktalarından geçen hatlar esas alınarak m3 cinsinden hacmin bedeli ödenir. Oyma, profil ve 0,050 m3.den küçük boşluklar düşülmez, zayıf ödenmez. Analiz tarifleri kitabındaki yonu taşı ve mermer bedellerinin ödenmesindeki ölçü sistemleri geçerlidir. (Harpuşta,kemer, korniş vb.) NOT: 1-Taş bedelinin kendisine işlenebilirlik zammı ve yüz açma ödenmez.. 2- Bu malzeme ile yapılan imalatların işçiliklerine taşın sertlik derecesine göre işlenebilirlik zammı ödenir. 3- 30-40cmxserbest boy döşeme ve kaplama bedelleri bu pozdan ödenir. 4- Eski Eser parsel sınırlarına nakliye araçlarının yaklaşmadığı durumlarda aracın girdiği mahal ile parsel sınırı arasındaki nakliye ayrıca ödenir.						
Poz No	Tanımı	Ölçü Birimi	Miktarı	Birim Fiyatı	Tutarı	Bölüm Toplamı
04.V16/1	Malzeme: Marmara Mermeri (Panda Beyaz) Sertlik Derecesi 2 Malzeme ve İşçilik Tutarı: % 25,00 Müteahhit genel giderleri ve kârı: 1 M³ Fiyatı :	M³	1,1			
V.0237/01	Çatı Kaplamasında Marsilya Tipi Kiremit Bedeli					M²
Çevre ve Şehircilik Bakanlığı Yapı İşleri Genel Teknik Şartnamesindeki şartlara uygun marsilya tipi kiremit ile bitmiş çatı kaplamasında, beher m2 bedeli: ÖLÇÜ: Kiremit kaplanan sathın yüzey alanı m2 cinsinden ödenir.						
Poz No	Tanımı	Ölçü Birimi	Miktarı	Birim Fiyatı	Tutarı	Bölüm Toplamı
V.0006/01	Malzeme: Marsilya Kiremit Bedeli Malzeme ve İşçilik Tutarı: % 25,00 Müteahhit genel giderleri ve kârı: 1 M² Fiyatı :	M²	1,05			
V.0238/01	Çatı Kaplamasında Klasik Tip Kiremit Bedeli					M²
Mevcut orijinal örneğine ve kontrolce verilecek ölçülere uygun olarak, düzgün kaplanmış homo-jen yapıda, iyi pişmiş, kırksız, deliksiz ve çatlaksız ve su emme kabiliyeti ağırlığının % 10 dan az, yeknesak kırmızı renkli bir ucundan tutulup, bir demir çubukla vurulduğunda tok bir ses veren yeni veya sökümden çıkmış klasik tip kiremidin büyüklüğüne göre 30-40 adet kullanılması şartı ile bitmiş çatı kaplamasındaki, beher m2 bedeli. ÖLÇÜ: Kiremit kaplanan sathın yüzey alanı m2 cinsinden ödenir.						
Poz No	Tanımı	Ölçü Birimi	Miktarı	Birim Fiyatı	Tutarı	Bölüm Toplamı
V.0007/01	Malzeme: Klasik Kiremit Bedeli Malzeme ve İşçilik Tutarı: % 25,00 Müteahhit genel giderleri ve kârı: 1 M² Fiyatı :	M²	1,05			
V.0239/01	Harçla Klasik Tip Kiremit Bastırılmasında Kiremit Bedeli					M²
Poz no: V.0238 şartlarına uygun ve harçla bastırılarak kaplanan klasik tip kiremidin bitmiş kaplama-da, beher m2 bedeli: ÖLÇÜ: Kiremit kaplanan sathın yüzey alanı m2 cinsinden ödenir.Kubbe ve tonozlarda, kubbe veya tonozun üst yüz alanı m2 olarak ölçülür.						
Poz No	Tanımı	Ölçü Birimi	Miktarı	Birim Fiyatı	Tutarı	Bölüm Toplamı
V.0007/01	Malzeme: Klasik Kiremit Bedeli Malzeme ve İşçilik Tutarı: % 25,00 Müteahhit genel giderleri ve kârı: 1 M² Fiyatı :	M²	1,05			

V.0241/01	Klasik Tip Kiremitle Mahya Kaplamasında Kiremit Bedeli					M
Mevcut orijinaline veya kontrolca verilecek ölçülere uygun olarak düzgün kalıplanmış homojen yapıda iyi pişmiş, kıraksız, delik ve çatlaksız su emme kabiliyeti ağırlığının % 10'dan az, yek-nesak, kırmızı renkli, bir ucundan tutulup bir demir çubukla vurulduğunda tok bir ses veren yeni veya sökmeden çıkmış klasik tip kiremitle yapılan mahya kaplamasında, 1 mt. boyda en az 4 adet kullanılmak şartıyla bitmiş mahyada, beher mt. bedeli: ÖLÇÜ: Mahya kiremidi kaplanan mahya ve omurgaların boylarının toplamı m cinsinden bedeli ödenir.						
Poz No	Tanımı	Ölçü Birimi	Miktarı	Birim Fiyatı	Tutarı	Bölüm Toplamı
V.0007/01	Malzeme: 1 m2 ye 30 adet olduğu düşünülen Büyük boy Alaturka kiremitin 4 adetinin m2' si 4/30=0,133 m2 Klasik Kiremit Bedeli Malzeme ve İşçilik Tutarı: % 25,00 Müteahhit genel giderleri ve kârı: 1 M Fiyatı :	M ²	0,133			

V.0242/01	Döşemede Kayan veya Kayrak Taşı Bedeli					M²
Çevre ve Şehircilik Bakanlığı Yapı İşleri Genel Teknik Şartnamesindeki şartlara uygun, iyi teşekkül etmiş katsız, damarsız, çatlaksız, idarece istenilen vasıfta, renkte ve ölçüde ocaktan çıkan yonu taşlarından (işçilikteki sertlik zammı hariç), malzeme ve işçilik, zayıt, inşaat yerindeki boşaltma, yatay ve düşey taşımalar, müteahhit karı ve genel giderler dahil, yapılmış döşemede kayan taşı, beher m2 bedeli; ÖLÇÜ: Yapılan döşemenin m2 cinsinden alanının bedeli ödenir.						
Poz No	Tanımı	Ölçü Birimi	Miktarı	Birim Fiyatı	Tutarı	Bölüm Toplamı
04.V10/1A2	Malzeme: Şist yada Kilitaşı Bedeli olarak Kireç Taşı, Kalker vb. Taşına Ait Yonu Taşı Bedeli 6cm kalınlığında Kireç Taşı,Kavkılı Kireç Taşı,Limra, Kalker vb. Sertlik Derecesi 1,25 Malzeme ve İşçilik Tutarı: % 25,00 Müteahhit genel giderleri ve kârı: 1 M ² Fiyatı :	M ³	0,06			

V.0243/01	Alaturka Kiremit İlk Kanca Temini Ve Yerine Tespit Edilmesi					AD
Onaylı projesine ve kontrolün direktifine uygun olarak alaturka kiremit ilk kancasının saçak uçlarına ip çekilerek düzgün olarak kiremit uçlarına çakılması için her türlü işçilik, malzeme, işyerindeki yatay - düşey taşıma müteahhit karı ve genel giderler dahil <input type="checkbox"/> 1 Ad. fiyatı.....TL. dir.						
Poz No	Tanımı	Ölçü Birimi	Miktarı	Birim Fiyatı	Tutarı	Bölüm Toplamı
04.V47/50 01.V05	Malzeme: Alaturka kiremit ilk kanca Müteahhıs Usta Yardımcıları Malzeme ve İşçilik Tutarı: % 25,00 Müteahhit genel giderleri ve kârı: 1 AD Fiyatı :	AD SA	1 0,01			

V.0243/02	Alaturka Kiremit Ara Kanca Temini Ve Yerine Tespit Edilmesi					AD
Onaylı projesine ve kontrolün direktifine uygun olarak alaturka kiremit ara kancasının kiremit başlarına ip çekilerek düzgün bir hat oluşturduktan sonra kaymayı engellemek için alaturka kiremitlerin uç kısımlarına (ilk sıra kiremit hariç) tespit edilmesi için her türlü işçilik, malzeme, işyerindeki yatay - düşey taşıma müteahhit karı ve genel giderler dahil <input type="checkbox"/> Ad. fiyatı.....TL. dir.						
Poz No	Tanımı	Ölçü Birimi	Miktarı	Birim Fiyatı	Tutarı	Bölüm Toplamı
04.V47/51 01.V05	Malzeme: Alaturka kiremit ara kanca Müteahhıs Usta Yardımcıları Malzeme ve İşçilik Tutarı: % 25,00 Müteahhit genel giderleri ve kârı: 1 AD Fiyatı :	AD SA	1 0,01			

V.0301	Çamur veya Horosan Harçlı Kargir Yıkılması					M³
Yerinde kalacak kısımlara zarar verilmeden kontrolca belirli yerlerde çamur veya horosan harçlı kargirin yıkılması, şantiye dahilinde kontrolca belirtildiği yerde istifi, molozun, moloz deposuna taşınması her türlü malzeme ve işçilik, dahil, beher m3 bedeli: ÖLÇÜ: Yıkılmış yerin varsa sıvası ile birlikte m3 cinsinden hacminin bedeli ödenir.						
Poz No	Tanımı	Ölçü Birimi	Miktarı	Birim Fiyatı	Tutarı	Bölüm Toplamı
01.V06/01	İşçilik: Yükleme ve Boşaltma İşçiliği Restorasyon Düz İşçi	SA	10			
		Malzeme ve İşçilik Tutarı: % 25,00 Müteahhit genel giderleri ve kârı: 1 M³ Fiyatı :				

V.0301/01	Horosan Harçlı Kargirin İtinalı Sökülmesi					M³
Yerinde kalacak kısımlara zarar verilmeden kontrolca belirli yerlerde horosan harçlı kargirin itinalı sökülmesi, işe yarayacak parçaların ayrılması ve şantiye dahilinde kontrolca belirtildiği yerde istifi, molozun, moloz deposuna taşınması her türlü malzeme ve işçilik, dahil, beher m3 bedeli: ÖLÇÜ: Yıkılmış yerin varsa sıvası ile birlikte m3 cinsinden hacminin bedeli ödenir. NOT: Ayrılmış kullanılabilir malzeme için herhangi bir bedel ödenmez.						
Poz No	Tanımı	Ölçü Birimi	Miktarı	Birim Fiyatı	Tutarı	Bölüm Toplamı
01.V05 01.V06/01	İşçilik: Yükleme ve Boşaltma İşçiliği Mühassıs Usta Yardımcıları Restorasyon Düz İşçi	SA SA	10 5			
		Malzeme ve İşçilik Tutarı: % 25,00 Müteahhit genel giderleri ve kârı: 1 M³ Fiyatı :				

V.0301/A1A	Eski Eser Yapı Özgün Beden Duvarlarına, Tonoz, Kubbe, Döşeme, Tavan, Mahfile Mesnetlenmiş veya Birleştirilmiş (Aderans Sağlamış) Betonarme Tabliye, Kiriş, Kolon vb. İmalatın Özgün Yüzeyle Zarar Vermeden İtinalı Olarak Kırılması ve Gerektiğinde Kesilmesi, Kalıntılarının Temizlenmesi					M³
Eski Eser Yapı beden duvarlarına mesnetlenmiş betonarme tabliye, kiriş, kolon vb. imalatın beden duvarlarına zarar vermeden itinalı olarak kırılması, elektrikli demir kesme ile demirlerinin kesilmesi, işe yarayacak parçaların ayrılması ve şantiye dahilinde kontrolca belirtildiği yerde istifi, molozun şantiye içinde 4 m ye kadar taşınması her türlü malzeme ve işçilik, dahil, beher m3 bedeli: ÖLÇÜ: Yıkılan ve sökülün betonarme tabliye, kiriş, kolon vb. imalatın m3 cinsinden hacminin bedeli ödenir. NOT: 1-Eski Eser yapı beden duvarlarına iç hacimden mesnetlenmiş hacimin tamamı bu pozdan ödenir. Örnek: Mahfil katı döşemesi ve bağlantı elemanlarının tamamı 2- Eski Eser yapı hariminde bulunan münferit betonarme elemanların hacminin tamamı bu pozdan ödenir. 3- Eski Eser yapı beden duvarlarına dışarıdan mesnetlenmiş betonarme tabliye, kiriş, kolon vb imalat mesnetlendiği noktadan 2m'ye kadar bu pozdan ödenir. 2 m'yi aşan kısmı V.0301/A2A pozundan ödenir. Örnek: Son cemaat mahalli 4- Kubbe üzerinde bulunan harçlı dolgular(moloz taş ile karıştırılmış çimento harç dolgu vb.) bu pozdan ödenir. 5-Kubbe üzerinde ve altındaki raspa, imitasyon beton tabakaları ilgili pozundan ödenir. 6- Kubbe üzerindeki (dış yüzeyi) demirsiz olan betonlar imitasyon tabaka raspası pozlarından ödenir.						
Poz No	Tanımı	Ölçü Birimi	Miktarı	Birim Fiyatı	Tutarı	Bölüm Toplamı
01.V05 01.V06	İşçilik: Mühassıs Usta Yardımcıları Restorasyon Erbab İşçi	SA SA	25 20			
		Malzeme ve İşçilik Tutarı: % 25,00 Müteahhit genel giderleri ve kârı: 1 M³ Fiyatı :				

V.0301/A2A	Eski Eser Yapı Beden Duvarlarına Dışarıdan Mesnetlenmiş Betonarme Tabliye, Kiriş, Kolon Vb İmalatın (Beden duvarı dış sınırından 2m'yi Aşan Kısmı İçin) Beden Duvarlarına Zarar Vermeden İtinalı Olarak Kırılması ve Kalıntılarının Temizlenmesi	M³
------------	---	-----------

Eski Eser Yapı Beden Duvarlarına Dışarıdan Mesnetlenmiş Betonarme Tabliye, Kiriş, Kolon Vb İmalatın (Beden duvarı dış sınırından 2m'yi Aşan Kısmı İçin) Eski Eser Beden Duvarlarına Zarar Vermeden İtinalı Olarak Kırılması ve Kalıntılarının Temizlenmesi elektrikli demir kesme ile demirlerinin kesilmesi, işe yarayacak parçaların ayrılması ve şantiye dahilinde kontrolca belirtildiği yerde istifi, molozun şantiye içinde 4 m ye kadar taşınması işi için gerekli her türlü malzeme ve işçilik, dahil, beher m3 bedeli:

ÖLÇÜ: 1-Yıkılan ve sökülün betonarme tabliye, kiriş, kolon vb. imalatın m3 cinsinden hacminin bedeli ödenir.

NOT: Eski eser yapı beden duvarlarına dışarıdan mesnetlenmiş betonarme tabliye, kiriş, kolon vb imalatın (2m'ye kadarki) kısmı V.0301/A1A pozundan ödenir.

Poz No	Tanımı	Ölçü Birimi	Miktarı	Birim Fiyatı	Tutarı	Bölüm Toplamı
01.V05	İşçilik: Mütehassıs Usta Yardımcıları	SA	10			
01.V06	Restorasyon Erbab İşçi	SA	3			
Malzeme ve İşçilik Tutarı:						
% 25,00 Müteahhit genel giderleri ve kârı:						
1 M³ Fiyatı :						

V.0301/A2B	Eski Eser Avlu İçerisinde Kalan Münferit Muhdes Elemanların (Çimento Harçlı Tuğla ve Taş duvarlar veya Betonarme Tabliye, Kiriş, Kolon vb.) veya Kubbe Üstü,Tretuar, Harim İçi Döşemede bulunan Demirsiz İmalatın vb. İtinalı Olarak Kırılması , Yıkılması , Kalıntılarının Temizlenmesi	M³
------------	---	-----------

Eski eser avlu içerisinde kalan münferit muhdes elemanların (çimento harçlı tuğla ve taş duvarlar veya betonarme tabliye, kiriş, kolon vb.) veya kubbe üstü,tretuar, harim içi döşemede bulunan demirsiz imalatın eski eser beden duvarlarına zarar vermeden itinalı olarak kırılması ve kalıntılarının temizlenmesi, elektrikli demir kesme ile demirlerinin kesilmesi, işe yarayacak parçaların ayrılması ve şantiye dahilinde kontrolca belirtildiği yerde istifi, molozun şantiye içinde 4 m ye kadar taşınması işi için gerekli her türlü malzeme ve işçilik, dahil, beher m3 bedeli:

ÖLÇÜ: 1-Yıkılan ve sökülün betonarme tabliye, kiriş, kolon,çimento harçlı duvar vb. imalatın m3 cinsinden hacminin bedeli ödenir.

NOT: 1-Eski eser yapı beden duvarlarına dışarıdan mesnetlenmiş betonarme tabliye, kiriş, kolon vb imalatın (2m'ye kadarki) kısmı V.0301/A1 pozundan ödenir. 2- Eski Eser Yapı Avlu İçerisinde Kalan Çimento Harçlı Muhdes Elemanlar (Şadırvan, WC, abdest alma, müştemilat vb.) bu pozdan ödenir.

Poz No	Tanımı	Ölçü Birimi	Miktarı	Birim Fiyatı	Tutarı	Bölüm Toplamı
01.V05	İşçilik: Mütehassıs Usta Yardımcıları	SA	10			
01.V06	Restorasyon Erbab İşçi	SA	3			
Malzeme ve İşçilik Tutarı:						
% 25,00 Müteahhit genel giderleri ve kârı:						
1 M³ Fiyatı :						

V.0302	Kurşun Altındaki Toprağın Temizlenmesi	M²
--------	---	-----------

Yerinde kalacak kısımlara zarar verilmeden kurşun altındaki toprağın kazılması, kazılan yerlerin temizlenmesi, aşağıya indirilmesi, kontrolce belirlenecek moloz deposuna taşınması, her türlü malzeme ve işçilik dahil, beher m2 bedeli:

ÖLÇÜ: Kazılıp temizlenen yerlerin, m2 cinsinden alanının bedeli ödenir.

Poz No	Tanımı	Ölçü Birimi	Miktarı	Birim Fiyatı	Tutarı	Bölüm Toplamı
01.V06/01	İşçilik: Kazılması, Aşağıya İndirilmesi,Depoya Taşınması işçiliği Restorasyon Düz İşçi	SA	1,5			
Malzeme ve İşçilik Tutarı:						
% 25,00 Müteahhit genel giderleri ve kârı:						
1 M² Fiyatı :						

V.0307	Kaldırım Döşemesi Sökülmesi					M²
Değişmesi ve tamiri gereken kaldırım döşeme taşlarının yerinde kalanlara zarar vermeden sökülmesi, şantiye içinde bir yere istif edilmesi her türlü malzeme ve işçilik, zayıt, işyerinde boşaltma, yatay ve düşey taşımalar müteahhit karı ve genel giderler dahil, beher mt. bedeli: ÖLÇÜ: Sökülen kaldırımın m2 cinsinden yüzey alanı ölçülerek bedeli ödenir.						
Poz No	Tanımı	Ölçü Birimi	Miktarı	Birim Fiyatı	Tutarı	Bölüm Toplamı
01.V06/01 01.V05	İşçilik: Restorasyon Düz İşçi Mütehassıs Usta Yardımcıları	SA SA	0,25 0,5			
Malzeme ve İşçilik Tutarı: % 25,00 Müteahhit genel giderleri ve kârı: 1 M ² Fiyatı :						

V.0308	Yonu Taşı veya Mermer Sövenin İtinalı Sökülmesi					M
Koruma kurulu onaylı projesinde veya kontrolce gösterilen sövelerin usta eliyle itinalı sökülmesi varsa demir kenet ve kurşunların tartı zaptı ile idareye teslim edilmesi, söve taşlarının şantiye içinde bir yere istif edilmesi her türlü malzeme ve işçilik, zayıt, işyerinde boşaltma, yatay ve düşey taşımalar müteahhit karı ve genel giderler dahil, beher mt. bedeli: ÖLÇÜ: Sökümü yapılan sövenin boyu mt. olarak ölçülür.						
Poz No	Tanımı	Ölçü Birimi	Miktarı	Birim Fiyatı	Tutarı	Bölüm Toplamı
01.V06 01.V04	İşçilik: Restorasyon Erbab İşçi Mütehassıs Usta	SA SA	2 1			
Malzeme ve İşçilik Tutarı: % 25,00 Müteahhit genel giderleri ve kârı: 1 M Fiyatı :						

V.0308/001	Yonu Taşı veya Mermer Sövenin Sökülmesi					M
Koruma kurulu onaylı projesinde veya kontrolce gösterilen sövelerin usta eliyle sökülmesi varsa demir kenet ve kurşunların tartı zaptı ile idareye teslim edilmesi, tekrar kullanılabilir söve taşlarının şantiye içinde bir yere istif edilmesi her türlü malzeme ve işçilik, zayıt, işyerinde boşaltma, yatay ve düşey taşımalar müteahhit karı ve genel giderler dahil, beher mt. bedeli: ÖLÇÜ: Sökümü yapılan sövenin boyu mt. olarak ölçülür.						
Poz No	Tanımı	Ölçü Birimi	Miktarı	Birim Fiyatı	Tutarı	Bölüm Toplamı
01.V06/01 01.V05	İşçilik: Restorasyon Düz İşçi Mütehassıs Usta Yardımcıları	SA SA	2 1			
Malzeme ve İşçilik Tutarı: % 25,00 Müteahhit genel giderleri ve kârı: 1 M Fiyatı :						

V.0309	Yonu Taşı veya Mermer Kornişin İtinalı Sökülmesi					M
Koruma kurulu onaylı projesinde veya kontrolce gösterilen kornişlerin usta eliyle itinalı sökülmesi, korniş taşlarının şantiye içinde bir yere istif edilmesi her türlü malzeme ve işçilik, zayıt, işyerinde boşaltma, yatay ve düşey taşımalar müteahhit karı ve genel giderler dahil, beher mt. bedeli: ÖLÇÜ: İtinalı sökülme kornişlerin en dış hattında boyları mt. cinsinden ölçülerek bedeli ödenir.						
Poz No	Tanımı	Ölçü Birimi	Miktarı	Birim Fiyatı	Tutarı	Bölüm Toplamı
01.V04 01.V06	İşçilik: Mütehassıs Usta Restorasyon Erbab İşçi	SA SA	1 1,5			
Malzeme ve İşçilik Tutarı: % 25,00 Müteahhit genel giderleri ve kârı: 1 M Fiyatı :						

V.0309/001	Yonu Taşı veya Mermer Korniş Sökülmesi					M
Koruma kurulu onaylı projesinde veya kontrolce gösterilen kornişlerin usta eliyle sökülmesi, tekrar kullanılabilir korniş taşlarının şantiye içinde bir yere istif edilmesi her türlü malzeme ve işçilik, zayıt, işyerinde boşaltma, yatay ve düşey taşımalar müteahhit karı ve genel giderler dahil, beher mt. bedeli: ÖLÇÜ: Sökülecek kornişlerin en dış hattında boyları mt. cinsinden ölçülerek bedeli ödenir.						
Poz No	Tanımı	Ölçü Birimi	Miktarı	Birim Fiyatı	Tutarı	Bölüm Toplamı
01.V05 01.V06/01	İşçilik: Mütehassıs Usta Yardımcıları Restorasyon Düz İşçi	SA SA	1 1,5			
Malzeme ve İşçilik Tutarı: % 25,00 Müteahhit genel giderleri ve kârı: 1 M Fiyatı :						

V.0310	Üzeri Dolu Tablalı veya Tablasız Yonu Taşı veya Mermer Sütun Başlığının İtinalı Sökülmesi					AD
Gerekliyse kemer üzengi hattında çürütme yapılması, varsa gergilerin ayrılması, üst yapısının askıya alınmasından sonra yonu taşı veya mermer başlığın herhangi bir zarar görmeden ve sütuna zarar vermeden itinalı sökülerek indirilmesi, indirilirken gerekli emniyet tedbirlerinin alınması, şan-tiye içinde gösterilen yere taşınıp muhafazası, her türlü malzeme ve işçilik dahil, (askıya alma bedeli hariç), beher adet bedeli: ÖLÇÜ: İtina ile sökülüp zarar görmeden indirilen ve gösterilen yerde muhafaza edilen başlığın adet olarak bedeli ödenir.						
Poz No	Tanımı	Ölçü Birimi	Miktarı	Birim Fiyatı	Tutarı	Bölüm Toplamı
01.V04 01.V06	İşçilik: Mütehassıs Usta Restorasyon Erbab İşçi	SA SA	15 15			
Malzeme ve İşçilik Tutarı: % 25,00 Müteahhit genel giderleri ve kârı: 1 AD Fiyatı :						

V.0310/001	Üzeri Dolu Tablalı veya Tablasız Yonu Taşı veya Mermer Sütun Başlığının Sökülmesi					AD
Gerekliyse kemer üzengi hattında çürütme yapılması, varsa gergilerin ayrılması, üst yapısının askıya alınmasından sonra yonu taşı veya mermer başlığın herhangi bir zarar görmeden ve sütuna zarar vermeden sökülerek indirilmesi, indirilirken gerekli emniyet tedbirlerinin alınması, şantiye içinde gösterilen yere taşınıp muhafazası, her türlü malzeme ve işçilik dahil, (askıya alma bedeli hariç), beher adet bedeli: ÖLÇÜ: Sökülen başlığın adet olarak bedeli ödenir.						
Poz No	Tanımı	Ölçü Birimi	Miktarı	Birim Fiyatı	Tutarı	Bölüm Toplamı
01.V05 01.V06/01	İşçilik: Mütehassıs Usta Yardımcıları Restorasyon Düz İşçi	SA SA	15 15			
Malzeme ve İşçilik Tutarı: % 25,00 Müteahhit genel giderleri ve kârı: 1 AD Fiyatı :						

V.0311	Üzeri Boş Tablalı veya Tablasız Yonu Taşı veya Mermer Kaidesinin İtinalı Sökülmesi					AD
Gerekliyse kemer üzengi hattında çürütme yapılması, varsa gergilerin ayrılması, üst yapının askıya alınmasından sonra üzeri boş olan yonu taşı mermer sütun başlığı veya kaidesini herhangi bir zarar görmeden ve sütuna zarar vermeden sökülerek indirilmesi, indirilirken gerekli emniyet tedbirlerinin alınması, şantiye içinde gösterilen yere taşınıp muhafazası her türlü malzeme ve işçilik dahil, (askıya alma bedeli hariç), beher adet bedeli: ÖLÇÜ: İtina ile sökülüp zarar görmeden indirilen ve gösterilen yerde muhafaza edilen başlığın adet olarak bedeli ödenir.						
Poz No	Tanımı	Ölçü Birimi	Miktarı	Birim Fiyatı	Tutarı	Bölüm Toplamı
01.V04 01.V06	İşçilik: Mütehassıs Usta Restorasyon Erbab İşçi	SA SA	4 4			
Malzeme ve İşçilik Tutarı: % 25,00 Müteahhit genel giderleri ve kârı: 1 AD Fiyatı :						

V.0311/001	Üzeri Boş Tablalı veya Tablasız Yonu Taşı veya Mermer Kaidesinin Sökülmesi					AD
Gerekiyorsa kemer üzengi hattında çürütme yapılması, varsa gergilerin ayrılması, üst yapının askıya alınmasından sonra üzeri boş olan yonu taşı mermer sütun başlığı veya kaidesini herhangi bir zarar görmeden ve sütuna zarar vermeden sökülerek indirilmesi, indirilirken gerekli emniyet tedbirlerinin alınması, şantiye içinde gösterilen yere taşınıp muhafazası her türlü malzeme ve işçilik dahil, (askıya alma bedeli hariç), beher adet bedeli: ÖLÇÜ: Sökülen kaidenin adet olarak bedeli ödenir.						
Poz No	Tanımı	Ölçü Birimi	Miktarı	Birim Fiyatı	Tutarı	Bölüm Toplamı
01.V05 01.V06/01	İşçilik: Mütehassıs Usta Yardımcıları Restorasyon Düz İşçi	SA SA	4 4			
Malzeme ve İşçilik Tutarı: % 25,00 Müteahhit genel giderleri ve kârı: 1 AD Fiyatı :						

V.0312	Üzeri Boş Yonu Taşı veya Mermer Sütunun İtinalı Sökülmesi					M³
Üzeri boş olan yonu taşı veya mermer sütunun varsa gergilerinin ayrılması, sütunun zarar görmeden itina ile sökülüp indirilmesi, indirilirken gerekli emniyet tedbirinin alınması, şantiye içinde gösterilen yere taşınıp itina ile muhafazası, her türlü malzeme ve işçilik dahil, beher m3 bedeli; ÖLÇÜ: İtina ile sökülüp zarar görmeden indirilen ve gösterilen yerde muhafaza edilen sütunun m3 cinsinden hacminin bedeli ödenir.						
Poz No	Tanımı	Ölçü Birimi	Miktarı	Birim Fiyatı	Tutarı	Bölüm Toplamı
01.V04 01.V06	İşçilik: Mütehassıs Usta Restorasyon Erbab İşçi	SA SA	15 15			
Malzeme ve İşçilik Tutarı: % 25,00 Müteahhit genel giderleri ve kârı: 1 M³ Fiyatı :						

V.0312/001	Üzeri Boş Yonu Taşı veya Mermer Sütunun Sökülmesi					M³
Üzeri boş olan yonu taşı veya mermer sütunun varsa gergilerinin ayrılması, sütunun zarar görmeden itina ile sökülüp indirilmesi, indirilirken gerekli emniyet tedbirinin alınması, şantiye içinde gösterilen yere taşınıp itina ile muhafazası, her türlü malzeme ve işçilik dahil, beher m3 bedeli; ÖLÇÜ: Sökülen sütunun m3 cinsinden hacminin bedeli ödenir.						
Poz No	Tanımı	Ölçü Birimi	Miktarı	Birim Fiyatı	Tutarı	Bölüm Toplamı
01.V05 01.V06/01	İşçilik: Mütehassıs Usta Yardımcıları Restorasyon Düz İşçi	SA SA	15 15			
Malzeme ve İşçilik Tutarı: % 25,00 Müteahhit genel giderleri ve kârı: 1 M³ Fiyatı :						

V.0313	Yonu Taşı veya Mermer Ayna Taşının İtinalı Sökülmesi					M²
Koruma kurulu onaylı projesinde veya kontrolce gösterilen, sökülmesi gereken yonu taşı veya mermer ayna taşlarının zarar görmeden veya etrafa zarar vermeden itina ile sökülmesi ve indirilmesi, indirilirken gerekliyorsa gerekli emniyet tedbirinin alınması, tekrar kullanılacak olanların şantiye içinde gösterilen yere taşınarak itina ile muhafazası, her türlü malzeme ve işçilik dahil, beher m2 bedeli ÖLÇÜ: İtina ile sökülüp zarar görmeden indirilen ayna taşlarının görünen yüzey alanları m2 cinsinden ölçülerek bedeli ödenir.						
Poz No	Tanımı	Ölçü Birimi	Miktarı	Birim Fiyatı	Tutarı	Bölüm Toplamı
01.V04 01.V06	İşçilik: Mütehassıs Usta Restorasyon Erbab İşçi	SA SA	4 4			
Malzeme ve İşçilik Tutarı: % 25,00 Müteahhit genel giderleri ve kârı: 1 M² Fiyatı :						

V.0313/001	Yonu Taşı veya Mermer Ayna Taşının Sökülmesi					M²
Koruma kurulu onaylı projesinde veya kontrolce gösterilen, sökülmesi gereken yonu taşı veya mermer ayna taşlarının zarar görmeyen veya etrafa zarar vermeden sökülmesi ve indirilmesi, indirilirken gerekiyorsa gerekli emniyet tedbirinin alınması, tekrar kullanılacak olanların şantiye içinde gösterilen yere taşınarak muhafazası, her türlü malzeme ve işçilik dahil, beher m2 bedeli ÖLÇÜ: Sökülen ayna taşlarının görünen yüzey alanları m2 cinsinden ölçülerek bedeli ödenir.						
Poz No	Tanımı	Ölçü Birimi	Miktarı	Birim Fiyatı	Tutarı	Bölüm Toplamı
01.V05 01.V06	İşçilik: Mütehassıs Usta Yardımcıları Restorasyon Erbab İşçi	SA SA	4 4			
Malzeme ve İşçilik Tutarı: % 25,00 Müteahhit genel giderleri ve kârı: 1 M ² Fiyatı :						

V.0314	Yonu Taşı veya Mermer Kubbe Kûlah, Kemer veya Tonozun İtinâlı Sökülmesi					M²
Koruma kurulu onaylı projesinde veya kontrolce gösterilen, sökülmesi gereken yonu taşı veya mermer kemer, kûlah, kubbe, tonoz v.b. taşlarının zarar görmeyen veya etrafa zarar vermeden itina ile sökülmesi ve indirilmesi, indirilirken gerekiyorsa gerekli emniyet tedbirinin alınması, tekrar kullanılacak olanların şantiye içinde gösterilen yere taşınarak itina ile muhafaza-sı, her türlü malzeme ve işçilik dahil, beher m2 bedeli: ÖLÇÜ: İtina ile sökülüp zarar görmeyen indirilen kubbe/kûlah/kemer/tonoz taşlarının görünen yüzeyleri toplamının m2 cinsinden ölçülerek bedeli ödenir.						
Poz No	Tanımı	Ölçü Birimi	Miktarı	Birim Fiyatı	Tutarı	Bölüm Toplamı
01.V04 01.V06	İşçilik: Mütehassıs Usta Restorasyon Erbab İşçi	SA SA	2 2			
Malzeme ve İşçilik Tutarı: % 25,00 Müteahhit genel giderleri ve kârı: 1 M ² Fiyatı :						

V.0314/001	Yonu Taşı veya Mermer Kubbe Kûlah, Kemer veya Tonoz Sökülmesi					M²
Koruma kurulu onaylı projesinde veya kontrolce gösterilen, sökülmesi gereken yonu taşı veya mermer kemer, kûlah, kubbe, tonoz v.b. taşlarının zarar görmeyen veya etrafa zarar vermeden sökülmesi ve indirilmesi, indirilirken gerekiyorsa gerekli emniyet tedbirinin alınması, tekrar kullanılacak olanların şantiye içinde gösterilen yere taşınarak muhafazası, her türlü malzeme ve işçilik dahil, beher m2 bedeli: ÖLÇÜ: Sökülen kubbe/kûlah/kemer/tonoz taşlarının görünen yüzeyleri toplamının m2 cinsinden ölçülerek bedeli ödenir.						
Poz No	Tanımı	Ölçü Birimi	Miktarı	Birim Fiyatı	Tutarı	Bölüm Toplamı
01.V05 01.V06/01	İşçilik: Mütehassıs Usta Yardımcıları Restorasyon Düz İşçi	SA SA	2 2			
Malzeme ve İşçilik Tutarı: % 25,00 Müteahhit genel giderleri ve kârı: 1 M ² Fiyatı :						

V.0315/A1	Yonu Taşı veya Mermer Bordürün Sökülmesi					M
Kurul onaylı projesinde veya kontrolce gösterilen, sökülmesi gereken yonu taşı veya mermer bordür taşlarının zarar görmeyen veya etrafa zarar vermeden sökülmesi, varsa kurşun ve demir kenedinin ayrılması ve tartı zaptı ile idareye teslimi, tekrar kullanılacak var ise şantiye içinde gösterilen yere taşınarak muhafazası, her türlü malzeme ve işçilik dahil, beher mt bedeli ÖLÇÜ: Sökümü yapılan basamak veya bordürün en dış hattında boyları m olarak ölçülür.						
Poz No	Tanımı	Ölçü Birimi	Miktarı	Birim Fiyatı	Tutarı	Bölüm Toplamı
01.V05/2 01.V06/01	İşçilik: Mütehassıs Yonu Taşı Usta Yardımcısı Restorasyon Düz İşçi	SA SA	0,25 0,25			
Malzeme ve İşçilik Tutarı: % 25,00 Müteahhit genel giderleri ve kârı: 1 M Fiyatı :						

V.0315/A2	Yonu Taşı Veya Mermer Bordürün İtinalı Sökülmesi					M
Kurul onaylı projesinde veya kontrolce gösterilen, sökülmesi gereken yonu taşı bordur taşlarının zarar görmeden veya etrafa zarar vermeden itina ile sökülmesi, varsa kurşun ve demir kenedinin ayrılması ve tartı zaptı ile idareye teslimi, tekrar kullanılacak olanların şantiye içinde gösterilen yere taşınarak itina ile muhafazası, her türlü malzeme ve işçilik dahil, beher mt bedeli ÖLÇÜ: İtinalı sökümü yapılan basamak veya bordürün en dış hattında boyları m olarak ölçülür.						
Poz No	Tanımı	Ölçü Birimi	Miktarı	Birim Fiyatı	Tutarı	Bölüm Toplamı
01.V05/2 01.V06	İşçilik: Mütehassıs Yonu Taşı Usta Yardımcısı Restorasyon Erbab İşçi	SA SA	0,5 0,5			
Malzeme ve İşçilik Tutarı: % 25,00 Müteahhit genel giderleri ve kârı: 1 M Fiyatı :						

V.0315/B1	Yonu Taşı Veya Mermer Basamak Sökülmesi					M
Kurul onaylı projesinde veya kontrolce gösterilen, sökülmesi gereken yonu taşı veya mermer basamak taşlarının zarar görmeden veya etrafa zarar vermeden sökülmesi, varsa kurşun ve demir kenedinin ayrılması ve tartı zaptı ile idareye teslimi, tekrar kullanılacak var ise şantiye içinde gösterilen yere taşınarak muhafazası, her türlü malzeme ve işçilik dahil, beher mt bedeli ÖLÇÜ: Sökümü yapılan basamağın en dış hattında boyları m olarak ölçülür.						
Poz No	Tanımı	Ölçü Birimi	Miktarı	Birim Fiyatı	Tutarı	Bölüm Toplamı
01.V05/2 01.V06	İşçilik: Mütehassıs Yonu Taşı Usta Yardımcısı Restorasyon Erbab İşçi	SA SA	0,5 0,5			
Malzeme ve İşçilik Tutarı: % 25,00 Müteahhit genel giderleri ve kârı: 1 M Fiyatı :						

V.0315/B2	Yonu Taşı Veya Mermer Basamağın İtinalı Sökülmesi					M
Kurul onaylı projesinde veya kontrolce gösterilen, sökülmesi gereken yonu taşı veya mermer basamak taşlarının zarar görmeden veya etrafa zarar vermeden itina ile sökülmesi, varsa kurşun ve demir kenedinin ayrılması ve tartı zaptı ile idareye teslimi, tekrar kullanılacak olanların şantiye içinde gösterilen yere taşınarak itina ile muhafazası, her türlü malzeme ve işçilik dahil, beher mt bedeli ÖLÇÜ: Sökümü yapılan basamağın en dış hattında boyları m olarak ölçülür.						
Poz No	Tanımı	Ölçü Birimi	Miktarı	Birim Fiyatı	Tutarı	Bölüm Toplamı
01.V05/2 01.V06	İşçilik: Mütehassıs Yonu Taşı Usta Yardımcısı Restorasyon Erbab İşçi	SA SA	1 1			
Malzeme ve İşçilik Tutarı: % 25,00 Müteahhit genel giderleri ve kârı: 1 M Fiyatı :						

V.0316	Zeminde Yonu Taşı veya Mermer Döşeme Sökülmesi					M²
Kurul onaylı projesinde veya kontrolce sökülmesi gerekli görülen yonu taşı veya mermer döşeme taşlarının etrafında bulunan taşlara zarar vermeden sökülmesi, kullanılabilir olanların inşaat alanı içerisinde bulunan bir yere istifi, moloz olanların ise yine kontrollüğün göstereceği bir yerde depo edilmesi, bütün malzeme işçilik, zayıf, iş yerinde yatay ve dikey taşımalar, müteahhit karı ve genel giderleri dahil, beher m2 bedeli: ÖLÇÜ: Döşeme taşı sökülen saha m2 olarak ölçülür. Not:30x40x50 cm x serbest boy ve 8 cm kalınlığa kadar olan döşeme sökülerinde kullanılır. 9-12 cm arası kalınlıklarda miktar 1,25 ile çarpılarak, 13-15 cm arası kalınlıklarda metraj 1,50 ile çarpılarak ödenir. 15 cm den kalın olan döşemeler ile özgün döşeme taşlarının itinalı sökülerinde bu poz kullanılmaz.						
Poz No	Tanımı	Ölçü Birimi	Miktarı	Birim Fiyatı	Tutarı	Bölüm Toplamı
01.V05/2 01.V06	İşçilik: Mütehassıs Yonu Taşı Usta Yardımcısı Restorasyon Erbab İşçi	SA SA	1,5 1,5			
Malzeme ve İşçilik Tutarı: % 25,00 Müteahhit genel giderleri ve kârı: 1 M ² Fiyatı :						

V.0316/01	Yüksekliği 10-30Cm Arası Yonu Taşı Harpuştanın İtinalı Sökülmesi					M²
Ortalama 10-30 cm yüksekliğinde (en üst sivri noktası ile en alt noktası arası) meyilli harpuştanın iş bitiminde kullanılması için itinalı bir şekilde sökülmesi, sökülen harpuştaların şantiye dahilinde istifi, işi için gerekli her türlü işçilik, malzeme müteahhit karı ve genel giderler dahil m2 fiyatı ÖLÇÜ: Sökülen harpuştanın yatay izdüşüm alanı m2 cinsinden ölçülerek bedeli ödenir. NOT: Sökülen parçaların kullanılamaması halinde bu pozdan ödenir.						
Poz No	Tanımı	Ölçü Birimi	Miktarı	Birim Fiyatı	Tutarı	Bölüm Toplamı
01.V05/2 01.V06	İşçilik: Mütehassıs Yonu Taşı Usta Yardımcısı Restorasyon Erbab İşçi	SA SA	3 3			
Malzeme ve İşçilik Tutarı: % 25,00 Müteahhit genel giderleri ve kârı: 1 M ² Fiyatı :						

V.0316/02	Yüksekliği 10-30cm Arası Yonu Taşı Harpuştanın Sökülmesi					M²
Ortalama 10-30 cm yüksekliğinde (en üst sivri noktası ile en alt noktası arası) meyilli harpuştanın sökülmesi, sökülen harpuştaların şantiye dahilinde istifi, işi için gerekli her türlü işçilik, malzeme yüklenici karı ve genel giderler dahil m2 fiyatı ÖLÇÜ: Sökülen harpuştanın yatay izdüşüm alanı m2 cinsinden ölçülerek bedeli ödenir.						
Poz No	Tanımı	Ölçü Birimi	Miktarı	Birim Fiyatı	Tutarı	Bölüm Toplamı
01.V06	İşçilik: Restorasyon Erbab İşçi	SA	3			
Malzeme ve İşçilik Tutarı: % 25,00 Müteahhit genel giderleri ve kârı: 1 M ² Fiyatı :						

V.0317	Yonu Taşı veya Mermer Hamam Döşemesinin Sökülmesi ve Dışarı Çıkarılması					M²
Poz no: V.0316 şartlarıyla yonu taşı veya mermer hamam döşemesinin sökülmesi, sökülen malzemenin bulunduğu yerden dışarı çıkarılması, işçilik, zayıat ve müteahhit karı dahil, beher m2 bedeli: ÖLÇÜ: Döşeme taşı sökülen saha m2 olarak ölçülür.						
Poz No	Tanımı	Ölçü Birimi	Miktarı	Birim Fiyatı	Tutarı	Bölüm Toplamı
01.V05/2 01.V06	İşçilik: Mütehassıs Yonu Taşı Usta Yardımcısı Restorasyon Erbab İşçi	SA SA	1,5 2,25			
Malzeme ve İşçilik Tutarı: % 25,00 Müteahhit genel giderleri ve kârı: 1 M ² Fiyatı :						

V.0318	Minarede Yonu Taşı veya Mermer Her Nevi Külâh Sökülmesi ve İndirilmesi					M³
Mevcut yonu taşı veya mermer minare külâhının kontrolün vereceği talimata göre sökülmesi, minarenden aşağıya indirilmesi, yere indirildikten sonra sağlam olanların (yonu taşı/mermer) tekrar kullanılmak üzere ayrılması ve kurşun kenetlerin ayıklanması ve kullanılacak olanların şantiyedeki bir yere istif edilmesinde bütün malzeme, işçilik zayıat, iş yerinde yatay ve dikey taşımalar, müteahhit kan ve genel giderler dahil, beher m3 bedeli ÖLÇÜ: Sökülerek yukarıdaki şartlara göre muhafaza altına alınan yonu taşı/mermer külâh varsa profil başlıkların da sökülmeden önceki dış yüzey alanı ile külâh yonu taşı/mermer kalınlığının çarpımıyla m3 cinsinden hesaplanır.NOT : 1-Yonu taşı/mermer külâh sökülmeden önce kotrollükçe istenildiği takdirde müteahhit tarafından taşlar tek tek numaralanarak krokisi alındıktan sonra külâh sökülecek ve şantiye içerisinde krokiye uygun olarak taşlar külâh şeklinde istif edilecektir. 2-Külâh üst kotunun 40 m nin üzerinde olduğu minarelerde külâhın tamamına %50 işçilik yükseklik zammı ödenir.						
Poz No	Tanımı	Ölçü Birimi	Miktarı	Birim Fiyatı	Tutarı	Bölüm Toplamı
01.V04 01.V06	İşçilik: Mütehassıs Usta Restorasyon Erbab İşçi	SA SA	24 24			
Malzeme ve İşçilik Tutarı: % 25,00 Müteahhit genel giderleri ve kârı: 1 M ³ Fiyatı :						

V.0318/A	Minarede Yonu Taşı veya Mermerden Silmeli veya Barok Kûlah Sökülmesi					M ³
Poz no: V.0318 şartlarıyla minarede yonu taşı veya mermerden silmeli ve barok minare kûlahı sökülmesinde bütün malzeme ve işçilik dahil, beher m3 bedeli:						
ÖLÇÜ: Sökülerek yukarıdaki şartlara göre muhafaza altına alınan yonu taşı/mermer kûlah varsa profil başlıkların da sökülmeden önceki dış yüzey alanı ile kûlah yonu taşı/mermer kalınlığının çarpımıyla m3 cinsinden hesaplanır.						
NOT: Kûlah üst kotunun 40 m nin üzerinde olduğu minarelerde kûlahın tamamına %50 işçilik yükseklik zammı ödenir.						
Poz No	Tanımı	Ölçü Birimi	Miktarı	Birim Fiyatı	Tutarı	Bölüm Toplamı
01.V04	İşçilik: Mütehassıs Usta	SA	27			
01.V06	Restorasyon Erbab İşçi	SA	27			
Malzeme ve İşçilik Tutarı: % 25,00 Müteahhit genel giderleri ve kâr: 1 M ³ Fiyatı :						

V.0319	Minarede Ahşap Kûlah Sökülmesi					M ²
Ahşap kûlahın kontrolün direktifine uygun olarak, müteahhitçe ölçüleri alınıp krokisinin hazırlanması ve gerekli emniyet tedbiri alındıktan sonra itina ile sökülerek aşağı indirilmesi tekrar kullanılabilir parçaların çivilerden temizlenerek ayrılması ve şantiye içinde gösterilen yerde istifi ve muhafazası, her türlü malzeme ve işçilik dahil, beher m2 bedeli;						
ÖLÇÜ: Sökülmeden önceki kûlahın dış yüz alanlarının m2 cinsinden bedeli ödenir.						
NOT: Kûlah üst kotunun 40 m nin üzerinde olduğu minarelerde kûlahın tamamına %50 işçilik yükseklik zammı ödenir.						
Poz No	Tanımı	Ölçü Birimi	Miktarı	Birim Fiyatı	Tutarı	Bölüm Toplamı
01.V04	İşçilik: Mütehassıs Usta	SA	3			
01.V05	Mütehassıs Usta Yardımcıları	SA	3			
01.V06	Restorasyon Erbab İşçi	SA	3			
Malzeme ve İşçilik Tutarı: % 25,00 Müteahhit genel giderleri ve kâr: 1 M ² Fiyatı :						

V.0320	Minarede Ahşap Seren Sökülmesi					M
Minarede mevcut ahşap serenin gerekli emniyet tedbiri alındıktan sonra etrafa zarar verilmeden ile sökülüp tek parça olarak indirilmesi, şantiye içinde gösterilen yerde muhafazası, her türlü malzeme ve işçilik dahil, beher mt. bedeli:						
ÖLÇÜ: İndirilen serenin boyu mt. cinsinden ölçülerek bedeli ödenir. NOT : 1-Kesilerek iki veya daha çok parçalı olarak indirilen serenin söküm bedeli ödenmez. 2-Kûlah üst kotunun 40 m nin üzerinde olduğu minarelerde serenin tamamına %50 işçilik yükseklik zammı ödenir.						
Poz No	Tanımı	Ölçü Birimi	Miktarı	Birim Fiyatı	Tutarı	Bölüm Toplamı
01.V04	İşçilik: Mütehassıs Usta	SA	1,5			
01.V05	Mütehassıs Usta Yardımcıları	SA	1,5			
01.V06	Restorasyon Erbab İşçi	SA	1			
Malzeme ve İşçilik Tutarı: % 25,00 Müteahhit genel giderleri ve kâr: 1 M Fiyatı :						

V.0321	Minarede Yonu Taşı veya Mermer Gövde ve Petek Sökülmesi					M ³
Kurul onaylı projesinde veya kontrolce sökülmesi gerekli görülen yonu taşı minare, gövde ve peteğin sökülmesinden önce kontrolce iste-nildiği takdirde müteahhit minare ölçülerini alıp, krokisini hazırlayacak ve gerekli bütün emniyet tedbirleri alındıktan sonra sökümüne başlayacaktır. Bu şartlar altında minarede yonu taşı veya mermer petek veya gövdenin itina ile sökülüp aşağıya indirilmesi, söküm yapılırken kalan kısımlara zarar ver-ilmemesi, tekrar kullanılabilir parçaların temizlenerek ayrılması, demir kenet ve kurşunlarının temizlenmesi, kurşunların idareye teslimi, ayrılan parçaların şantiye içinde gösterilen bir yere istifi, işe yaramayan parçaların muvakkat (geçici) moloz deposuna götürülmesinde bütün malzeme ve işçilik, zayıf inşaat yerinde yatay ve dikey taşımalar müteahhit karı ve genel giderler dahil, iskele bedeli hariç, beher m3 bedeli:						
ÖLÇÜ: Sökülen gövde veya petek taşlarının sökümünden önce alınmış ölçülerine göre hacmi m3 olarak hesaplanır, varsa gömlek bu hacim içinde mütalaa edilir. Silme ve bilezik sökümü için ayrı bir bedel verilmez.						
NOT: Yüksekliği 40 m nin üzerinde olan minarelerde, 40 m'yi aşan kısmı için %50 işçilik yükseklik zammı ödenir.						
Poz No	Tanımı	Ölçü Birimi	Miktarı	Birim Fiyatı	Tutarı	Bölüm Toplamı
01.V06	İşçilik: Restorasyon Erbab İşçi	SA	15			
01.V04	Mütehassıs Usta	SA	15			
Malzeme ve İşçilik Tutarı: % 25,00 Müteahhit genel giderleri ve kâr: 1 M ³ Fiyatı :						

V.0322	Minarede Yonu Taşı veya Mermer Korkuluk Sökülmesi					M²
Kontrolün talimatına uygun olarak gerekli emniyet tedbirlerinin alınması, yonu taşı veya mermer minare korkuluğunun etrafına zarar vermeden sökülmesi, aşağıya indirilmesi, şantiye içinde gös-terilen yere istifi, varsa kurşunlarının aykılarak idareye teslim edilmesinde bütün malzeme ve işçilik dahil, beher m2 bedeli: ÖLÇÜ: Sökülerek yere indirilen korkuluk taşlarının dışyüz alanı m2 olarak ölçülür. NOT: Korkuluk üst kotunun 40 m nin üzerinde olduğu minarelerde korkuluğun tamamı %50 işçilik yükseklik zammı ödenir.						
Poz No	Tanımı	Ölçü Birimi	Miktarı	Birim Fiyatı	Tutarı	Bölüm Toplamı
01.V04 01.V06	İşçilik: Müteahhıs Usta Restorasyon Erbab İşçi	SA SA	4 4			
Malzeme ve İşçilik Tutarı: % 25,00 Müteahhit genel giderleri ve kârı: 1 M ² Fiyatı :						

V.0323	Minarede Yonu Taşı veya Mermer Basamak veya Yedek Sökülmesi					M
Kurul onaylı projesinde veya kontrolce sökülmesi gerekli görülen yonu taşı veya mermer basamak veya yedeğin etrafa zarar vermeden sökülmesi, gerekli emniyet tedbiri alındıktan sonra sökülen basamağın aşağıya indirilmesi veya kurşun ve demir kenetlerin ayrılması kullanılabilir olan parçaların şantiye içinde bir yere istifi, kullanılmayacak durumda olanların moloz deposuna nakledilmesinde bütün malzeme ve işilik dahil, beher mt. bedeli: ÖLÇÜ: İtina ile sökülerek aşağıya indirilip, gösterilen yere istif edilen basamak veya yedeğın boyu çekirdek veya yedek başından başlayarak basamak alınından mt olarak ölçülür. Basamak veya yedeğın gövdeye giren kısmı da ölçüye dahil edilir. NOT: Yüksekliğı 40 m nin üzerinde olan minarelerde, 40 m'yi aşan kısmı için %50 işçilik yükseklik zammı ödenir.						
Poz No	Tanımı	Ölçü Birimi	Miktarı	Birim Fiyatı	Tutarı	Bölüm Toplamı
01.V04 01.V06	İşçilik: Müteahhıs Usta Restorasyon Erbab İşçi	SA SA	4 4			
Malzeme ve İşçilik Tutarı: % 25,00 Müteahhit genel giderleri ve kârı: 1 M Fiyatı :						

V.0324	Minarede Yonu Taşı veya Mermer Her Nevi Şerefe Altı Sökülmesi					M²
Kurul onaylı projesinde veya kontrolce sökülmesi gerekli görülen şerefe altının müteahhitçe ölçüleri alınıp krokinin hazırlanması ve gerekli emniyet tedbiri alındıktan sonra sökülen ve yerinde kalan parçalara zarar verilmeden yonu taşı veya mermer şerefe altının sökülmesi, aşağıya indirilmesi, kullanılabilir parçalarının ayrılarak bir yerde istifi, kullanılmaya müsait olmayan parçaların şantiye dahilinde moloz deposuna nakledilmesinde bütün malzeme işçilik, zayıat, inşaat yerinde yatay ve düşey taşımalar, müteahhit karı ve genel giderler dahil, beher m2 bedeli: ÖLÇÜ: Sökülmeden önce ölçüleri alınan şerefenin üst çevresi ile alt çevresinin ortalaması şerefe altının şakuli yüksekliğı çarpılarak m2 olarak hesaplanır.NOT : 1-Kontrolce istendiğı takdirde hazırlanan krokiye göre taşlar indirildikten sonra ters olarak istif edilecek ve ölçüsü alınacaktır.2-Şerefe düşemesi alt kotunun 40 m nin üzerinde olduğı minarelerde şerefe altının tamamına %50 işçilik yükseklik zammı ödenir.						
Poz No	Tanımı	Ölçü Birimi	Miktarı	Birim Fiyatı	Tutarı	Bölüm Toplamı
01.V04 01.V06	İşçilik: Müteahhıs Usta Restorasyon Erbab İşçi	SA SA	15 15			
Malzeme ve İşçilik Tutarı: % 25,00 Müteahhit genel giderleri ve kârı: 1 M ² Fiyatı :						

V.0324/A	Minarede Yonu Taşı veya Mermer Mukarnaslı ve Barok Şerefe Altı Sökülmesi					M²
Poz no: V.0324 şartlarıyla yonu taşı veya mermer mukarnaslı veya barok şerefe altı sökülmesinde bütün malzeme ve işçilik dahil, beher m2 bedeli: ÖLÇÜ: Sökülmeden önce ölçüleri alınan şerefenin üst çevresi ile alt çevresinin ortalaması şerefe altının şakuli yüksekliğı çarpılarak m2 olarak hesaplanır.NOT : 1-Kontrolce istendiğı takdirde hazırlanan krokiye göre taşlar indirildikten sonra ters olarak istif edilecek ve ölçüsü alınacaktır. 2-Şerefe düşemesi alt kotunun 40 m nin üzerinde olduğı minarelerde şerefe altının tamamına %50 işçilik yükseklik zammı ödenir.						
Poz No	Tanımı	Ölçü Birimi	Miktarı	Birim Fiyatı	Tutarı	Bölüm Toplamı
01.V04 01.V06/01	İşçilik: Müteahhıs Usta Restorasyon Düz İşçi	SA SA	20 20			
Malzeme ve İşçilik Tutarı: % 25,00 Müteahhit genel giderleri ve kârı: 1 M ² Fiyatı :						

V.0325	Minarede Yonu Taşı veya Mermer Şerefe Döşemesi Sökülmesi	M ²				
<p>Kurul onaylı projesinde veya kontrolca sökülmesi gerekli görülen taş veya mermer şerefe döşemesinin icap ederse müteahhit tarafından ölçüleri alınıp krokisi yapıldıktan ve gerekli emniyet tedbirleri alındıktan sonra şerefe döşemelerinin sökümüne geçilmesi ve söküm yapılırken hem sökülün taşa ve hem de etrafındaki bulunanlara zarar vermeyecek şekilde sökülmesi, aşağıya indirilmesi, kullanılabilir olanların şantiye içinde gösterilen bir yere istifi, kullanılabilir olmayanların ise şantiye içerisindeki moloz deposuna kaldırılmasında bütün malzeme ve işçilik dahil, beher m2 bedeli:</p> <p>ÖLÇÜ: Şerefe döşemelerinin sökülmesinden önceki ölçülere göre üst yüzey alam m2 olarak hesaplanır.NOT : 1-Kontrolce istenildiği takdirde müteahhit şerefe taşlarını numaralayacak ve krokisini yapacaktır.2-Şerefe döşemesi üst kotunun 40 m nin üzerinde olduğu minarelerde şerefe altının tamamına %50 işçilik yükseklik zammı ödenir.</p>						
Poz No	Tanımı	Ölçü Birimi	Miktarı	Birim Fiyatı	Tutarı	Bölüm Toplamı
01.V04 01.V06	İşçilik: Mütehassıs Usta Restorasyon Erbab İşçi	SA SA	4 4			
<p>Malzeme ve İşçilik Tutarı: % 25,00 Müteahhit genel giderleri ve kârı: 1 M² Fiyatı :</p>						

V.0326	Minarede Yonu Taşı veya Mermer Hernevi Küp Sökülmesi	M ³				
<p>Kontrollün direktifine uygun olarak, minare küpünün müteahhitçe ölçüleri alınarak krokisinin hazırlanması ve gerekli emniyet tedbirlerinin alınmasından sonra sökülün veya yerinde kalan taşlara zarar verilmeden yonu taşı veya mermer minare küpünün itina ile sökülerek indirilmesi, kullanılabilir parçalarının ayrılması, şantiye içinde gösterilen yere istifi ve muhafazası, varsa kurşunlarının ve kenetlerinin ayrılması ve kurşunun idareye teslim edilmesi, işe yaramayanların muvakkat moloz deposuna nakledilmesinde bütün malzeme, işçilik, zayıat, inşaat yerindeki yatay ve dikey taşımalar, müteahhit karı ve genel giderler dahil, beher m3 bedeli:</p> <p>ÖLÇÜ: Sökülerek aşağı indirilen ve gösterilen yere istif edilen minare küpünün alınan ölçü veya krokisine göre m3 cinsinden hacmi hesaplanır, minare iç boşluğu hacimden çıkarılır.NOT : Kontrolca istendiği takdirde, küpteki taşlar sökümden önce müteahhit tarafından numaralanacaktır.</p>						
Poz No	Tanımı	Ölçü Birimi	Miktarı	Birim Fiyatı	Tutarı	Bölüm Toplamı
01.V04 01.V06	İşçilik: Mütehassıs Usta Restorasyon Erbab İşçi	SA SA	12 12			
<p>Malzeme ve İşçilik Tutarı: % 25,00 Müteahhit genel giderleri ve kârı: 1 M³ Fiyatı :</p>						

V.0327	Yonu Taşı veya Mermer Duvar Kaplaması Sökülmesi	M ³				
<p>Kurul onaylı projesinde veya kontrolca sökülmesi gerekli görülen kaplamaların müteahhit tarafından sökümden önce ölçü ve krokisinin yapılması, daha sonra sökülmesi icap eden taşların gerek kendisine ve gerekse yerinde kalan taşlara zarar verilmeden itina ile sökülmesi, yere indirilmesi, kullanılabilir parçaların ayrılması, kullanılması mümkün olmayan parça ve molozların muvakkat (geçici) moloz deposuna nakledilmesi, varsa kurşunlarının idareye teslim edilmesinde bütün malzeme, işçilik, zayıat, inşaat yerinde yatay ve dikey taşımalar, müteahhit karı ve genel giderler dahil, beher m3 bedeli:</p> <p>ÖLÇÜ: Duvar kaplaması alanı, taş kalınlığının ortalaması ile çarpılarak m3 olarak hesaplanır.NOT : Sökülmeden önce kontrol isterse sökülmesi gerekli olan taşları tek tek müteahhde numaralandırılmasını isteyebilir.</p>						
Poz No	Tanımı	Ölçü Birimi	Miktarı	Birim Fiyatı	Tutarı	Bölüm Toplamı
01.V04 01.V06	İşçilik: Mütehassıs Usta Restorasyon Erbab İşçi	SA SA	6 6			
<p>Malzeme ve İşçilik Tutarı: % 25,00 Müteahhit genel giderleri ve kârı: 1 M³ Fiyatı :</p>						

V.0328	Yonu Taşı veya Mermer Minare Kaidesi Sökülmesi					M³
<p>Kontrolün direktifine uygun olarak yonu taşı veya mermer minare kaidesi sökülmesi, kontrolce istenirse kaplamanın müteahhitçe ölçülerinin alınıp krokisinin hazırlanmasından sonra, parçalar gerek kendisine gerekse yerinde kalanlara zarar verilmekten itina ile sökülüp indirilmesi kullanılabilir parçaların ayrılması, temizlenmesi, şantiye içinde gösterilen yere taşınıp istif edilmesi, varsa demir kenet, kurşunlarının ayrılması, tartı zaptı ile idareye teslimi, her türlü malzeme ve işçilik dahil, beher m3 bedeli:</p> <p>ÖLÇÜ: Kaplamada sökülen yüzlerinin ortalama bir kalınlıkla çarpılarak bulunan m3 cinsinden hacmini bedeli ödenir. Köşeye rastlayan yan yüzleri ortalama kalınlık kadar hacmine esas yüzeyden düşülür.</p> <p>NOT : Kontrolce istendiği takdirde, müteahhitçe hazırlanan krokide taşlar tek tek gösterilerek numaralandırılacaktır.</p>						
Poz No	Tanımı	Ölçü Birimi	Miktarı	Birim Fiyatı	Tutarı	Bölüm Toplamı
01.V04 01.V06	İşçilik: Müteahhasıs Usta Restorasyon Erbab İşçi	SA SA	10 10			
		Malzeme ve İşçilik Tutarı:				
		% 25,00 Müteahhit genel giderleri ve kârı:				
		1 M³ Fiyatı :				

V.0329	Tuğla Hatıllı Kaplama ve Taslak Yonu Taşı Kaplama Sökülmesi					M³
<p>Kontrolce verilecek direktife uygun olarak, bozuk ve sökülmesi gerekli tuğla hatıllı yonu taşı kaplama veya taslak yonu taşı kaplamanın yerinde kalanlara zarar verilmekten itina ile sökülmesi tuğlaların ve taşların tekrar kullanılabilir olanların harçtan temizlenmesi, şantiye içinde gösterilen yere taşınıp ayrı ayrı istifi ve muhafazası, her türlü malzeme ve işçilik dahil, beher m3 bedeli:</p> <p>ÖLÇÜ: Sökülen kaplamanın yüzey alanı ortalama bir kalınlıkla çarpılarak bulunan m3 cinsinden hacmin bedeli ödenir. Köşeye rastlayan yan yüzlerin ortalama kalınlık kadar alanı hacme esas yüzeyden düşülür.</p>						
Poz No	Tanımı	Ölçü Birimi	Miktarı	Birim Fiyatı	Tutarı	Bölüm Toplamı
01.V04 01.V06	İşçilik: Müteahhasıs Usta Restorasyon Erbab İşçi	SA SA	5 5			
		Malzeme ve İşçilik Tutarı:				
		% 25,00 Müteahhit genel giderleri ve kârı:				
		1 M³ Fiyatı :				

V.0330	Tuğla Minarede Gövde, Petek, Şerefe Altı, Küp ve Kaide Sökülmesi					M³
<p>Kurul onaylı projesinde veya kontrolce sökülmesi gerekli görülen tuğla minarenin ölçüleri müteahhit tarafından alınacak ve gerek görülürse krokisi yapılacak ve gerekli emniyet tedbirleri alındıktan sonra tuğla minarede, petek, şerefe altı, gövde, küp ve kaidenin sökülmesi, aşağıya indirilmesi, kullanılabilir tuğlaların harçtan temizlenmesi gösterilen bir yere istifi, işe yaramayan kısımların ise muvakkat (geçici) moloz deposuna nakledilmesinde bütün malzeme, işçilik, zayıf, iş yerinde yatay ve dikey taşımalar, müteahhit kârı ve genel giderler dahil, beher m3 bedeli:</p> <p>ÖLÇÜ: Sökümü yapılan tuğla minarenin sökümünden önceki ölçülere göre, petek, şerefe altı, gövde, küp ve kaidenin ayrı ayrı hacimleri m3 olarak hesaplanır.</p>						
Poz No	Tanımı	Ölçü Birimi	Miktarı	Birim Fiyatı	Tutarı	Bölüm Toplamı
01.V04 01.V06	İşçilik: Müteahhasıs Usta Restorasyon Erbab İşçi	SA SA	10 10			
		Malzeme ve İşçilik Tutarı:				
		% 25,00 Müteahhit genel giderleri ve kârı:				
		1 M³ Fiyatı :				

V.0331	Klasik Tuğla Döşeme Sökülmesi					M²
<p>Bozuk kısımları belirlenmiş ve sökümü yapılacak klasik tuğla döşemenin orijinal ve sağlam olanlarına zarar vermeden bozuk olanların sökülmesinde bütün malzeme ve işçilik dahil, beher m2 bedeli:</p> <p>ÖLÇÜ: Sökülmesi gerçekleştirilen tuğla döşemenin alanı m2 olarak hesaplanır.</p>						
Poz No	Tanımı	Ölçü Birimi	Miktarı	Birim Fiyatı	Tutarı	Bölüm Toplamı
01.V06	İşçilik: Restorasyon Erbab İşçi	SA	3,5			
		Malzeme ve İşçilik Tutarı:				
		% 25,00 Müteahhit genel giderleri ve kârı:				
		1 M² Fiyatı :				

V.0332	Gergi Demiri veya Benzeri Demir Aksam Sökülmesi					M
Sökülmesi uygun görülen gergi demiri ve benzeri imalatların etrafa zarar vermeden sökülmesi, şantiye içinde gerekli görülen yere istif edilmesinde bütün malzeme işçilik dahil, beher mt. bedeli: ÖLÇÜ: Sökülen demir imalat mt. olarak ölçülür, kurşun varsa idareye tes-lim edilir.						
Poz No	Tanımı	Ölçü Birimi	Miktarı	Birim Fiyatı	Tutarı	Bölüm Toplamı
01.V05/5 01.V06	İşçilik: Mütehassıs Klasik Sıcak ve Soğuk Demir İşleri Usta Yardımcısı Restorasyon Erbab İşçi Malzeme ve İşçilik Tutarı: % 25,00 Müteahhit genel giderleri ve kârı: 1 M Fiyatı :	SA SA	0,5 0,5			

V.0332/1	Sıva Raspası Sonucunda Ortaya Çıkan Özgün Paslanmış Çivinin (Mih) Sökülmesi					AD
Raspa sonrası kavisli ve düz alanlarda ortaya çıkan mukavemetini yitirmiş paslanmış özgün demir çivilerin (MIH) itinalı olarak sökülmesi, istiflenmesi, sayılması ve poşetlenerek şantiye dışına çıkarılmasına ait her türlü işçilik, malzeme, işyerindeki yatay, düşey taşıma yüklenici karı ve genel giderler dahil adet fiyatı ÖLÇÜ: Sökülen çiviler adet olarak sayılır.						
Poz No	Tanımı	Ölçü Birimi	Miktarı	Birim Fiyatı	Tutarı	Bölüm Toplamı
01.V05 01.V06	İşçilik: Mütehassıs Usta Yardımcıları Restorasyon Erbab İşçi Malzeme ve İşçilik Tutarı: % 25,00 Müteahhit genel giderleri ve kârı: 1 AD Fiyatı :	SA SA	0,1 0,1			

V.0333	Klasik ve Basit Demir Parmaklık, Demir Kapı, Camekan ve Pencere Sökülmesi					M²
Poz no: V.0332 şartlarıyla klasik demir, kapı, pencere, camekan ve parmaklık veya klasik demir minare şerefesi korkuluğu sökülmesi, yere indirilmesinde bütün malzeme ve işçilik dahil, beher m2 bedeli: ÖLÇÜ: Sökülen demir kapı, pencere, camekan, parmaklık ve korkuluğun yüzey alanı m2 olarak hesaplanır. NOT: Boşluklar düşülmez.						
Poz No	Tanımı	Ölçü Birimi	Miktarı	Birim Fiyatı	Tutarı	Bölüm Toplamı
01.V05/5 01.V06/01	İşçilik: Mütehassıs Klasik Sıcak ve Soğuk Demir İşleri Usta Yardımcısı Restorasyon Düz İşçi Malzeme ve İşçilik Tutarı: % 25,00 Müteahhit genel giderleri ve kârı: 1 M ² Fiyatı :	SA SA	2 2			

V.0334	Kubbe, Tonoz, Kûlah ve Benzeri Kavisli Satırlarda Bakır veya Saç Kaplama Sökülmesi					M²
Sökülmesi gerekli olan kubbe, tonoz, türbe kûlahı ve benzeri kavisli satırlarda bakır veya saç kaplamanın etrafına zarar vermeden sürgü çitaları ile birlikte itina ile sökülerek aşağıya indirilmesi şantiye içinde gösterilen bir yere istif edilmesinde bütün malzeme ve işçilik, zayıat, işyerinde yatay ve dikey taşımalar, müteahhit karı ve genel giderler dahil, beher m2 bedeli: ÖLÇÜ: Saç veya bakır kaplama sökülen yüzey m2 olarak ölçülür. Bindirme ve çıta sürgü yan-ları dikkate alınmaz.						
Poz No	Tanımı	Ölçü Birimi	Miktarı	Birim Fiyatı	Tutarı	Bölüm Toplamı
01.V05 01.V06/01	İşçilik: Mütehassıs Usta Yardımcıları Restorasyon Düz İşçi Malzeme ve İşçilik Tutarı: % 25,00 Müteahhit genel giderleri ve kârı: 1 M ² Fiyatı :	SA SA	1 1			

V.0335	Çatı ve Benzeri Düz Satırlarda Bakır veya Saç Kaplama Sökülmesi					M²
Çatı veya benzeri düz satırlarda üzerinde sökülmesi gerekli bakır veya saç kaplamanın etrafına zarar vermeden sürgü çitaları ile birlikte itina ile sökülerek aşağıya indirilmesi şantiye içinde gösterilen bir yere istif edilmesinde bütün malzeme ve işçilik dahil, beher m2 bedeli: ÖLÇÜ: Saç veya bakır kaplama sökülen yüzey m2 olarak ölçülür. Bindirme ve çita sürgü yan-ları dikkate alınmaz.						
Poz No	Tanımı	Ölçü Birimi	Miktarı	Birim Fiyatı	Tutarı	Bölüm Toplamı
01.V05 01.V06/01	İşçilik: Müteahhıs Usta Yardımcıları Restorasyon Düz İşçi	SA SA	0,7 0,7			
Malzeme ve İşçilik Tutarı: % 25,00 Müteahhit genel giderleri ve kârı: 1 M ² Fiyatı :						

V.0336	Tekrar Kullanılacak Çini Pano Sökülmesi					M²
Kurul onaylı projesinde veya kontrolce sökülmesi gerekli görülen çini panonun kontrolün direktifine uygun olarak fotoğrafı çek-ilip, müteahhitçe krokisi yapıldıktan sonra, sökülen parçaya ve yerinde kalan kısma zarar ver-ilmeyen itina ile sökülmesi, sökülürken sağlam kısımların oynatılmaması için gerekli emniyet tedbirlerinin alınması, sökülen parçaların harçtan temizlenmesi ve şantiye içinde gösterilen yere taşınarak itina ile muhafaza edilmesi, her türlü malzeme ve işçilik dahil, beher m2 bedeli: ÖLÇÜ: Sökülen ve temizlenerek muhafazaya alınan çininin sökülmeden önceki alanı m2 cinsinden ölçülerek bedeli ödenir.NOT : Sökümde,ahşap kalıp, keçe, strafor, yapıştırıcı gibi maddeler kullanıldığında bedelleri ayrıca ödenir.						
Poz No	Tanımı	Ölçü Birimi	Miktarı	Birim Fiyatı	Tutarı	Bölüm Toplamı
01.V04 01.V06/01	İşçilik: Müteahhıs Usta Restorasyon Düz İşçi	SA SA	10 3			
Malzeme ve İşçilik Tutarı: % 25,00 Müteahhit genel giderleri ve kârı: 1 M ² Fiyatı :						

V.0336/001	Söküm Kararı Alınan Çini Panoların Duvar Yüzeyine Zarar Vermeden El İle Çürütülmesi					M²
Muhdes çimento harçlı çini panoların orijinal beden duvarlarına zarar vermeden itinalı bir şekilde el ile çürütülmesi, arkasında bulunan yaklaşık 10 cm kalınlığında çimentolu harç tabakasının özgül tuğla ve taş yüzeylere zarar vermeden itinalı bir şekilde çürütülmesi, tuğla ve taş yüzeylerde kalan çimento harç kalıntılarının küçük el aletleri ile yüzeyden uzaklaştırılması, çıkan molozun bina dışına çıkarılması işi için her türlü işçilik , malzeme , işyerindeki yatay düşey taşıma , yüklenici kâr ve genel giderler dahil m2 fiyatı. ÖLÇÜ: Sökülen çini panoların m2 cinsinden ölçülerek bedeli ödenir.						
Poz No	Tanımı	Ölçü Birimi	Miktarı	Birim Fiyatı	Tutarı	Bölüm Toplamı
01.V05 01.V06 01.V05 01.V06	Çimento bağlayıcılı çini panoların el ile çürütülmesi Müteahhıs Usta Yardımcıları Restorasyon Erbab İşçi Duvar yüzeyinde kalan çimento kalıntılarının temizlenmesi Müteahhıs Usta Yardımcıları Restorasyon Erbab İşçi	SA SA SA SA	1 1 5,25 1,5			
Malzeme ve İşçilik Tutarı: % 25,00 Müteahhit genel giderleri ve kârı: 1 M ² Fiyatı :						

V.0337	Şap Sökülmesi					M²
Kontrolce belirtilen kısımlardaki bozuk ve kabarmış şapın kontrollük direktifine göre etrafa zarar verilmeden sökülmesi yerinin temizlenmesi, her türlü malzeme ve işçilik dahil, beher m2 bedeli: ÖLÇÜ: Sökülen şapın alanı m2 cinsinden ölçülerek bedeli ödenir.						
Poz No	Tanımı	Ölçü Birimi	Miktarı	Birim Fiyatı	Tutarı	Bölüm Toplamı
01.V06/01	İşçilik: Restorasyon Düz İşçi	SA	1			
Malzeme ve İşçilik Tutarı: % 25,00 Müteahhit genel giderleri ve kârı: 1 M ² Fiyatı :						

V.0338/A	Zeminde 5x8 Cm. Kesitine Kadar Latalı Ahşap Döşeme Sökülmesi					M²
Kontrolün direktifine uygun olarak ahşap zeminde veya benzeri yerlerde 5x8 cm. kesitine kadar latalı ahşap döşeme veya kaplama sökülmesi, sökülen ahşap aksamın çivilerden temizlenmesi, şantiye içinde gösterilen yere taşınıp istif edilerek muhafaza edilmesi, her türlü malzeme ve işçilik dahil, beher m2 bedeli: ÖLÇÜ: Sökümü yapılan alan m2 olarak ölçülür, ayrıca döşeme veya kaplama tahtasının sökümü için bedel ödenmez.						
Poz No	Tanımı	Ölçü Birimi	Miktarı	Birim Fiyatı	Tutarı	Bölüm Toplamı
01.V06/01	İşçilik: Restorasyon Düz İşçi	SA	1,25			
		Malzeme ve İşçilik Tutarı: % 25,00 Müteahhit genel giderleri ve kârı: 1 M ² Fiyatı :				

V.0339/01	Kadronsuz Ahşap Kaplama Sökülmesi					M²
Kontrolün direktifine uygun olarak her cins ahşap kaplama sökülmesi, sökülen ahşap aksamın çivilerden temizlenmesi, şantiye içinde gösterilen yere atılması işi için gerekli her türlü malzeme ve işçilik dahil, beher m2 bedeli: ÖLÇÜ: Sökülen kirişleme veya karkasın kaplama alanı m2 cinsinden ölçülerek bedeli ödenir.						
Poz No	Tanımı	Ölçü Birimi	Miktarı	Birim Fiyatı	Tutarı	Bölüm Toplamı
01.V06/01	İşçilik: Restorasyon Düz İşçi	SA	1			
		Malzeme ve İşçilik Tutarı: % 25,00 Müteahhit genel giderleri ve kârı: 1 M ² Fiyatı :				

V.0339/02	Kadronsuz Ahşap Döşeme Kaplamasının İtinalı Sökülmesi					M²
Kontrolün direktifine uygun olarak kadronsuz ahşap döşeme kaplamasının itinalı olarak sökülme-si, sökülen ahşap aksamın çivilerden temizlenmesi, şantiye dahilinde istifi, işi için gerekli her türlü işçilik, malzeme müteahhit karı ve genel giderler dahil m2 fiyatı ÖLÇÜ: Sökülen ve temizlenerek istif edilen ahşap döşme kaplamasının alanı m2 cinsinden ölçülerek bedeli ödenir. NOT: Sökülen parçaların kullanılmaması halinde bu pozdan ödenmez.						
Poz No	Tanımı	Ölçü Birimi	Miktarı	Birim Fiyatı	Tutarı	Bölüm Toplamı
01.V05/3	İşçilik: Mütehassıs Ahşap İşleri Usta Yardımcısı	SA	2,5			
		Malzeme ve İşçilik Tutarı: % 25,00 Müteahhit genel giderleri ve kârı: 1 M ² Fiyatı :				

V.0340	Bağdadı Sökülmesi					M²
Kontrollük direktifine uygun olarak kontrolce gösterilen kısımlardaki bağdadının sağlam kısımlara zarar verilmeden itina ile sökülmesi, ahşap çıtaların çivilerinin temizlenmesi ve şantiye içinde gösterilen yere taşınması, bağ yapılarak istifi ve muhafazası her türlü malzeme ve işçilik dahil, beher m2 bedeli: ÖLÇÜ: Bağdadideki kaplama sökülen yerin yüzey alanı m2 cinsinden ölçülerek bedeli ödenir.						
Poz No	Tanımı	Ölçü Birimi	Miktarı	Birim Fiyatı	Tutarı	Bölüm Toplamı
01.V06/01	İşçilik: Restorasyon Düz İşçi	SA	1,25			
		Malzeme ve İşçilik Tutarı: % 25,00 Müteahhit genel giderleri ve kârı: 1 M ² Fiyatı :				

V.0340/A01	Ahşap, Alüminyum, PVC Kapı ve Pencere Sökülmesi					M²
Kontrollük direktifine uygun olarak sökülmesi gerekli her boyda kemerli ve kemersiz ahşap/alüminyum/pvc kapı veya pencerenin sökülmesi çevreye zarar vermeden idarece gösterilen yere atılması işi için gerekli her türlü malzeme ve işçilik dahil, beher m2 bedeli: ÖLÇÜ : Sökülen kapı ve pencereler m2 olarak ölçülür.Boşluklar ve cam alanları düşülmez. NOT : Sökülen malzeme kullanılmaz.						
Poz No	Tanımı	Ölçü Birimi	Miktarı	Birim Fiyatı	Tutarı	Bölüm Toplamı
01.V05/3 01.V06/01	İşçilik: Mütehassıs Ahşap İşleri Usta Yardımcısı Restorasyon Düz İşçi	SA SA	0,7 0,5			
Malzeme ve İşçilik Tutarı: % 25,00 Müteahhit genel giderleri ve kârı: 1 M ² Fiyatı :						

V.0340/A02	Ahşap, Alüminyum, PVC Kapı ve Pencere'nin İtinalı Sökülmesi					M²
Kontrollük direktifine uygun olarak sökülmesi gerekli her boyda kemerli ve kemersiz ahşap/alüminyum/pvc kapı veya pencerenin itinalı olarak çevreye zarar vermeden kısmen sağlam olan kayıt ve çerçevelerin üzerindeki camlar kırılmadan çıkarılması idarece gösterilen yere istifi, her türlü malzeme ve işçilik dahil, beher m2 bedeli: ÖLÇÜ : Sökülen kapı ve pencereler m2 olarak ölçülür.Boşluklar ve cam alanları düşülmez. NOT : Sökülen parçaların kullanılmaması halinde bu pozdan ödenmez.						
Poz No	Tanımı	Ölçü Birimi	Miktarı	Birim Fiyatı	Tutarı	Bölüm Toplamı
01.V03/3 01.V06/01	İşçilik: Mütehassıs Ahşap İşleri Ustası Restorasyon Düz İşçi	SA SA	0,7 0,5			
Malzeme ve İşçilik Tutarı: % 25,00 Müteahhit genel giderleri ve kârı: 1 M ² Fiyatı :						

V.0341	Marsilya Tipi Kiremit Toplanması ve Atılması					M²
Kontrolün direktifine göre çatı, kubbe, tonoz ve benzeri yerlerde, döşeli bulunan marsilya kiremitlerin toplanması, aşağı indirilmesi, kontrolün belirlediği yerde atılması için gerekli her türlü yatay ve düşey taşımalar dahil, beher m2 bedeli: ÖLÇÜ : Toplanan kiremit alanı m2 cinsinden hesaplanır. NOT : İndirilen kiremitler kullanılmaz.						
Poz No	Tanımı	Ölçü Birimi	Miktarı	Birim Fiyatı	Tutarı	Bölüm Toplamı
01.V05 01.V06/01	İşçilik : Mütehassıs Usta Yardımcıları Restorasyon Düz İşçi	SA SA	0,2 0,5			
Malzeme ve İşçilik Tutarı: % 25,00 Müteahhit genel giderleri ve kârı: 1 M ² Fiyatı :						

V.0341/A1	Klasik Tip Kiremit Toplanması ve Atılması					M²
Kontrolün direktifine göre çatı, kubbe, tonoz ve benzeri yerlerde, döşeli bulunan alaturka kiremitlerin toplanması, aşağı indirilmesi, kontrolün belirlediği yerde atılması için gerekli her türlü yatay ve düşey taşımalar dahil, beher m2 bedeli: ÖLÇÜ : Toplanan kiremit alanı m2 cinsinden hesaplanır. NOT : İndirilen kiremitler kullanılmaz.						
Poz No	Tanımı	Ölçü Birimi	Miktarı	Birim Fiyatı	Tutarı	Bölüm Toplamı
01.V05 01.V06/01	İşçilik : Mütehassıs Usta Yardımcıları Restorasyon Düz İşçi	SA SA	0,5 1			
Malzeme ve İşçilik Tutarı: % 25,00 Müteahhit genel giderleri ve kârı: 1 M ² Fiyatı :						

V.0342/A01	Ahşap Çatı Sökülmesi					M²
Kontrolün direktifine uygun olarak ahşap çatı sökülmesi, sökülen ahşap idarenin gösterdiği yere atılması işi için gerekli her türlü malzeme ve işçilik dahil beher m2 bedeli: ÖLÇÜ: Kaplama tahtası dahil çatı yüzeyinin yatay iz düşümündeki saçaktan saçağa alanı m2 cinsinden ölçülerek bedeli ödenir. İçinde çatı konstrüksiyon aksamı bulunan tonoz, külah ve kubbenin dış yüzeyi alanı m2 cinsinden bedeli ödenir. NOT: Sökülen ahşap kullanılmaz.						
Poz No	Tanımı	Ölçü Birimi	Miktarı	Birim Fiyatı	Tutarı	Bölüm Toplamı
01.V05/3 01.V06/01	İşçilik: Müteahhas Ahşap İşleri Usta Yardımcısı Restorasyon Düz İşçi	SA SA	1,5 1,25			
Malzeme ve İşçilik Tutarı: % 25,00 Müteahhit genel giderleri ve kârı: 1 M ² Fiyatı :						

V.0343/01	Ahşap Söve Sökülmesi					M
Kontrolün direktifine uygun olarak ahşap söve sökülmesi, sökülen ahşap aksamın şantiye içinde idarenin gösterdiği yere atılması işi için gerekli her türlü malzeme ve işçilik dahil, beher mt. bedeli: ÖLÇÜ: Sökülen ahşap sövenin boyu mt. cinsinden ölçülüp bedeli ödenir. NOT: Sökülen ahşap kullanılmaz.						
Poz No	Tanımı	Ölçü Birimi	Miktarı	Birim Fiyatı	Tutarı	Bölüm Toplamı
01.V04 01.V05	İşçilik: Müteahhas Usta Müteahhas Usta Yardımcıları	SA SA	0,1 0,1			
Malzeme ve İşçilik Tutarı: % 25,00 Müteahhit genel giderleri ve kârı: 1 M Fiyatı :						

V.0343/02	Ahşap Sövenin İtinalı Sökülmesi					M
Kontrolün direktifine uygun olarak itinalı olarak ahşap söve sökülmesi, sökülen ahşap aksamın şantiye dahilinde istifi, işi için gerekli her türlü işçilik, malzeme müteahhit karı ve genel giderler dahil m2 fiyatı ÖLÇÜ: Sökülen ahşap sövenin boyu mt. cinsinden ölçülüp bedeli ödenir. NOT: Sökülen parçaların kullanılmaması halinde bu pozdan ödenmez.						
Poz No	Tanımı	Ölçü Birimi	Miktarı	Birim Fiyatı	Tutarı	Bölüm Toplamı
01.V04 01.V05	İşçilik: Müteahhas Usta Müteahhas Usta Yardımcıları	SA SA	0,25 0,25			
Malzeme ve İşçilik Tutarı: % 25,00 Müteahhit genel giderleri ve kârı: 1 M Fiyatı :						

V.0343/2	Duvar İçerisindeki Eski Hatılların Çürütülerek Yerinden Alınması					M³
Kontrolün direktifine uygun olarak duvar içerisinde değişmesi gerekli olan eski ahşap hatılların çürütülmesi, çürütülen kısımların duvar içinden itelenerek çıkartılması, hatıl yuvasının temizlenmesi, çıkan ahşap ve molozun şantiye içinde gösterilen yere atılması , bu işlemlerin yapılması için gerekli takviye ve düzeltmeler dahil her türlü malzeme ve işçilik dahil, beher m3. bedeli: ÖLÇÜ: Sökülen duvar içi hatılların hacmi m3 cinsinden bedeli ödenir. NOT: 1- İşin yapılması sırasında gerekli olan taş ve tuğla vb. çürütülmesi imalatları ayrıca pozundan ödenir. 2-Duvar yüzeyindeki görünen ahşap taşıyıcı hatılların sökülmesi V.0343/1'den ödenecektir. 3-Duvarı kalınlığındaki ve her iki taraftan görünen hatıllar bu pozdan ödenir.						
Poz No	Tanımı	Ölçü Birimi	Miktarı	Birim Fiyatı	Tutarı	Bölüm Toplamı
01.V04 01.V06 01.V05	İşçilik: Müteahhas Usta Restorasyon Erbab İşçi Müteahhas Usta Yardımcıları	SA SA SA	20 20 20			
Malzeme ve İşçilik Tutarı: % 25,00 Müteahhit genel giderleri ve kârı: 1 M ³ Fiyatı :						

V.0343/A01	Ahşap Lento ve Duvar Yüzeyindeki Ahşap Taşıyıcı Hatlın Sökülmesi						M
Kontrolün direktifine uygun olarak ahşap lento veya duvar yüzeyindeki veya duvar içindeki ahşap taşıyıcı hatlın sökülmesi, sökülen ahşap aksamın idarece gösterilen yere atılması işi için gerekli her türlü malzeme ve işçilik dahil, beher mt. bedeli: ÖLÇÜ: Sökülen ahşap lento veya taşıyıcı hatlın boyları mt. cinsinden ölçülüp bedeli ödenir. NOT: Sökülen ahşap kullanılmaz.							
Poz No	Tanımı	Ölçü Birimi	Miktarı	Birim Fiyatı	Tutarı	Bölüm Toplamı	
01.V04 01.V05	İşçilik: Mütehassıs Usta Mütehassıs Usta Yardımcıları	SA SA	0,35 0,35				
Malzeme ve İşçilik Tutarı: % 25,00 Müteahhit genel giderleri ve kârı: 1 M Fiyatı :							

V.0343/A02	Ahşap Lento ve Duvar Yüzeyindeki Ahşap Taşıyıcı Hatlın İtinalı Sökülmesi						M
Kontrolün direktifine uygun olarak ahşap lento veya duvar yüzeyindeki veya duvar içindeki ahşap taşıyıcı hatlın sökülmesi, sökülen ahşap aksamın şantiye dahilinde istifi, işi için gerekli her türlü işçilik, malzeme müteahhit karı ve genel giderler dahil mt fiyatı ÖLÇÜ: Sökülen ahşap lento veya taşıyıcı hatlın boyları mt. cinsinden ölçülüp bedeli ödenir. NOT: Sökülen parçaların kullanılamaması halinde bu pozdan ödenmez.							
Poz No	Tanımı	Ölçü Birimi	Miktarı	Birim Fiyatı	Tutarı	Bölüm Toplamı	
01.V04 01.V05	İşçilik: Mütehassıs Usta Mütehassıs Usta Yardımcıları	SA SA	0,5 0,5				
Malzeme ve İşçilik Tutarı: % 25,00 Müteahhit genel giderleri ve kârı: 1 M Fiyatı :							

V.0344	Tekrar Kullanılmayacak Mevcut Alçı, Beton İçlik Ve Dışlık Pencerelelerin Sökülmesi Ve İstif Edilmesi						M²
Kontrollukça verilecek direktife uygun olarak, sökülmesi zorunlu olan her çeşit basit ve orta müzeyyen alçı içlik pencerelerin itinalı bir şekilde etrafa zarar verilmeden sökülüp indirilmesi için her türlü işçilik, müteahhit karı, genel giderler ve malzeme dahil, beher m2 bedelidir. ÖLÇÜ: Kasa da dahil olmak üzere yüksekliği tepe noktasından alınmak şartı ile bir yüzünün alanı m2 cinsinden ölçülerek bedeli ödenir.							
Poz No	Tanımı	Ölçü Birimi	Miktarı	Birim Fiyatı	Tutarı	Bölüm Toplamı	
01.V05 01.V06/01	(Sökme) Mütehassıs Usta Yardımcıları Restorasyon Düz İşçi	SA SA	2 2				
Malzeme ve İşçilik Tutarı: % 25,00 Müteahhit genel giderleri ve kârı: 1 M ² Fiyatı :							

V.0345	Mevcut Beton Dışlık Pencere Sökülmesi ve Yerine Monte Edilmesi						M²
Kontrollukça verilecek direktife uygun olarak, sökülmesi zorunlu olan her çeşit beton dışlık pencereler itinalı bir şekilde etrafa zarar verilmeden ve kırılmadan sökülüp, indirilecektir. Başka imalata ait gerekli işler yapıldıktan sonra sağlam veya tamiri yapılmış beton dışlıklar tekrar yerlerine etrafa zarar verilmeden monte edilmesi için her türlü işçilik, müteahhit karı, genel giderler ve malzeme dahil, beher m2 bedelidir ÖLÇÜ: Kasa da dahil olmak üzere yüksekliği tepe noktasından alınmak şartı ile bir yüzünün alanı m2 cinsinden ölçülerek bedeli ödenir.							
Poz No	Tanımı	Ölçü Birimi	Miktarı	Birim Fiyatı	Tutarı	Bölüm Toplamı	
01.V04 01.V06/01 01.V04 01.V06/01	İşçilik: Sökme Mütehassıs Usta Restorasyon Düz İşçi Yerine Koyma Mütehassıs Usta Restorasyon Düz İşçi	SA SA SA SA	2 2 2 2				
Malzeme ve İşçilik Tutarı: % 25,00 Müteahhit genel giderleri ve kârı: 1 M ² Fiyatı :							

V.0345/A		Mevcut Basit ve Orta Müzeyyen Alçı İçlik Pencere Sökülmesi ve Yerine Monte Edilmesi					M ²
Kontrollukça verilecek direktife uygun olarak, sökülmesi zorunlu olan her çeşit basit ve orta müzeyyen alçı içlik pencerelerin itinalı bir şekilde etrafa zarar verilmeden ve kırılmadan sökülüp indirilmesi, başka imalata ait gerekli işler yapıldıktan sonra sağlam veya tamiri yapılmış alçı içliklerin tekrar yerlerine etrafa zarar verilmeden monte edilmesi için her türlü işçilik, müteahhit karı, genel giderler ve malzeme dahil, beher m2 bedelidir. ÖLÇÜ: Kasa da dahil olmak üzere yüksekliği tepe noktasından alınmak şartı ile bir yüzünün alanı m2 cinsinden ölçülerek bedeli ödenir.							
Poz No	Tanımı	Ölçü Birimi	Miktarı	Birim Fiyatı	Tutarı	Bölüm Toplamı	
01.V04	İşçilik: Sökme						
01.V06/01	Mütehassıs Usta	SA	3				
	Restorasyon Düz İşçi	SA	3				
	Yerine Koyma						
01.V04	Mütehassıs Usta	SA	3				
01.V06/01	Restorasyon Düz İşçi	SA	3				
Malzeme ve İşçilik Tutarı: % 25,00 Müteahhit genel giderleri ve kârı: 1 M ² Fiyatı :							

V.0345/B		Mevcut Müzeyyen ve Fevkalade Müzeyyen Alçı İçlik Pencere Sökülmesi ve Yerine Monte Edilmesi					M ²
Kontrollukça verilecek direktife uygun olarak, sökülmesi, zorunlu olan her çeşit müzeyyen ve fevkalade müzeyyen alçı içlik pencerenin itinalı bir şekilde etrafa zarar verilmeden ve kırılmadan sökülüp indirilmesi, başka imalata ait gerekli işler yapıldıktan sonra sağlam veya tamiri yapılmış alçı içliklerin tekrar yerlerine etrafa zarar verilmeden monte edilmesi için her türlü işçilik, müteahhit karı, genel giderler ve malzeme dahil, beher m2 bedelidir. ÖLÇÜ: Kasa da dahil olmak üzere yüksekliği tepe noktasından alınmak şartı ile bir yüzünün alanı m2 cinsinden ölçülerek bedeli ödenir.							
Poz No	Tanımı	Ölçü Birimi	Miktarı	Birim Fiyatı	Tutarı	Bölüm Toplamı	
01.V04	İşçilik: Sökme						
01.V06/01	Mütehassıs Usta	SA	4				
	Restorasyon Düz İşçi	SA	4				
	Yerine Koyma						
01.V04	Mütehassıs Usta	SA	4				
01.V06/01	Restorasyon Düz İşçi	SA	4				
Malzeme ve İşçilik Tutarı: % 25,00 Müteahhit genel giderleri ve kârı: 1 M ² Fiyatı :							

V.0345/D		Klasik Alem Sökülmesi					KG
Kubbe, çatı veya minare üzerindeki alemlerin itinalı sökülüp, aşağıya indirilmesi uygun bir yere istifi, her türlü malzeme işçilik dahil, beher adet bedeli: ÖLÇÜ: Beher kg olarak ölçülür.							
Poz No	Tanımı	Ölçü Birimi	Miktarı	Birim Fiyatı	Tutarı	Bölüm Toplamı	
01.V04	İşçilik: Mütehassıs Usta						
01.V05	Mütehassıs Usta Yardımcıları	SA	0,15				
01.V06/01	Restorasyon Düz İşçi	SA	0,1				
Malzeme ve İşçilik Tutarı: % 25,00 Müteahhit genel giderleri ve kârı: 1 KG Fiyatı :							

V.0346/01	Minareden Başka Her Yerde Yonu Taşı Çürütülmesi					M³
Sökülmesi ve yıkılması mümkün olmayan yerlerde yonu taşı imalatın etrafındaki sağlam olan imalatlara zarar vermeden kontrollükçe lüzum görülen derinlikte çürütülmesi, yerinin temizlenip yıkanması, çıkan molozun şantiye içerisindeki bir yere istifli, inşaat yerindeki yüklemeye, yatay ve düşey taşıma, boşaltma, her türlü işçilik, alet ve edevat giderleri, müteahhit karı ve genel gider-ler dahil, beher m3 bedeli: ÖLÇÜ: Çürütülen taşın m3 cinsinden hacmi hesaplanır.						
Poz No	Tanımı	Ölçü Birimi	Miktarı	Birim Fiyatı	Tutarı	Bölüm Toplamı
01.V05/2	İşçilik: Mütehassıs Yonu Taşı Usta Yardımcısı	SA	60			
01.V06/01	Restorasyon Düz İşçi	SA	12			
Malzeme ve İşçilik Tutarı: % 25,00 Müteahhit genel giderleri ve kârı: 1 M³ Fiyatı :						

V.0347/01	Minareden Başka Her Yerde Mermer Çürütülmesi					M³
Poz no: V.0346 şartlarıyla minareden başka her yerde mermer çürütülmesinde her türlü malzeme ve işçilik dahil, beher m3 bedeli: ÖLÇÜ: Çürütülen mermerin m3 cinsinden hacmi hesaplanır.						
Poz No	Tanımı	Ölçü Birimi	Miktarı	Birim Fiyatı	Tutarı	Bölüm Toplamı
01.V05/1	İşçilik: Mütehassıs Mermer Usta Yardımcısı	SA	75			
01.V06/01	Restorasyon Düz İşçi	SA	15			
Malzeme ve İşçilik Tutarı: % 25,00 Müteahhit genel giderleri ve kârı: 1 M³ Fiyatı :						

V.0348/01	Minarede Her Türlü Taş Çürütülmesi					M³
Minarenin mukavemeti bozulmayacak şekil ve hacimde olmak ve çevresine zarar vermeyecek şekilde gerekli emniyet tedbirleri almak şartıyla poz no: V.0346'da belirtilen şartlarla minarede her türlü taş çürütülmesinde, bütün malzeme ve işçilik dahil, beher m3 bedeli: ÖLÇÜ: Çürütülen taşın m3 cinsinden hacmi hesaplanır.NOT : Yüksekliği 40 m nin üzerinde olan minarelerde, 40 m'yi aşan kısmı için %50 işçilik yükseklik zammı ödenir.						
Poz No	Tanımı	Ölçü Birimi	Miktarı	Birim Fiyatı	Tutarı	Bölüm Toplamı
01.V04	İşçilik: Mütehassıs Usta	SA	84			
01.V06	Restorasyon Erbab İşçi	SA	9			
Malzeme ve İşçilik Tutarı: % 25,00 Müteahhit genel giderleri ve kârı: 1 M³ Fiyatı :						

V.0349/01	Her Yerde Klasik Tuğla veya Moloz Taş Duvar Çürütülmesi					M³
Poz no: V.0346 şartlarıyla kubbe, tonoz, duvar vb. yerlerde klasik tuğla veya moloz taş duvarın çürütülmesinde bütün malzeme ve işçilik dahil, beher m3 bedeli: ÖLÇÜ: Çürütülen yer m3 olarak hesaplanır.						
Poz No	Tanımı	Ölçü Birimi	Miktarı	Birim Fiyatı	Tutarı	Bölüm Toplamı
01.V05	İşçilik: Çürütme Yapılması Mütehassıs Usta Yardımcıları	SA	45			
01.V06/01	Temizlenmesi ve Molozun Taşınması Restorasyon Düz İşçi	SA	13,5			
Malzeme ve İşçilik Tutarı: % 25,00 Müteahhit genel giderleri ve kârı: 1 M³ Fiyatı :						

V.0350/01	Delik Açmak İçin Moloz Taş Duvar Çürütülmesi					M³
Poz no: V.0346 şartlarıyla delik ve dikiş yapmak için her yerde moloz taş çürütülmesinde, her türlü malzeme ve işçilik dahil, beher m3 bedeli: ÖLÇÜ: Çürütülen taşın m3 cinsinden hacmi hesaplanır.						
Poz No	Tanımı	Ölçü Birimi	Miktarı	Birim Fiyatı	Tutarı	Bölüm Toplamı
01.V05	İşçilik: Delik Açma Müteahhıs Usta Yardımcıları	SA	75			
01.V06/01	Temizlenmesi ve Molozun Taşınması Restorasyon Düz İşçi	SA	15			
Malzeme ve İşçilik Tutarı: % 25,00 Müteahhit genel giderleri ve kârı: 1 M ³ Fiyatı :						

V.0351	Yonu Taşı Yüzeylerde Kanal Açılması					M
Kontrolün direktifine uygun olarak yonu taşı yüzeylerde en az 10 cm. genişlik ve 10 cm. derinlikte elektrik tesisatı ve benzeri tesisatın geçirilmesi için kanal açılmasında, her türlü malzeme ve işçilik dahil, beher mt. bedeli: ÖLÇÜ: Açılan kanalın boyu mt. cinsinden ölçülür.						
Poz No	Tanımı	Ölçü Birimi	Miktarı	Birim Fiyatı	Tutarı	Bölüm Toplamı
01.V04	İşçilik: Delik Açma Müteahhıs Usta	SA	1,5			
Malzeme ve İşçilik Tutarı: % 25,00 Müteahhit genel giderleri ve kârı: 1 M Fiyatı :						

V.0401/01A	Çimento Harcı İle Sıvanmış Tuğla Yüzeylerin Zemin Bozulmayacak ve Raspa Sonrası Artık Kalmayacak Şekilde İtinallı Sıva Rıspası Yapılması (0-5cm)					M²
Kontrolce verilen direktife uygun olarak, tuğla satırların bir tahribat yapılmayacak ve zeminin bozulmaması kaydıyla alttaki zemini bulmak için itinalı olarak 0-5cm (5cm dahil) sıva rıspası yapılması, mekanik yöntemlerle veya fırça ile artı kalmayacak şekilde temizlenmesi, şantiye içinde gösterilen 4 mt. ye kadar mesafedeki yere nakli (atılması) işi için gerekli her türlü malzeme ve işçilik dahil, beher m2 bedeli: ÖLÇÜ: Raspa yapılan yüzeyin, profil ve benzeri girinti ve çıkıntılar nazarı itibare alınmadan m2 cinsinden alanı ölçülerek bedeli ödenir. NOT: 1- Derz açılması halinde kendi pozundan ayrıca ödenir. 2- Çürümüş sıvaların rıspası bu pozdan ödenmez.						
Poz No	Tanımı	Ölçü Birimi	Miktarı	Birim Fiyatı	Tutarı	Bölüm Toplamı
01.V05/6	İşçilik: Raspa Yapılması	SA	1			
01.V06	Müteahhıs Sıva ve Derz İşleri Usta Yardımcısı Restorasyon Erbab İşçi	SA	0,75			
01.V05/6	Mekanik yöntemlerle veya fırça ile temizlenmesi	SA	1			
01.V06/01	Müteahhıs Sıva ve Derz İşleri Usta Yardımcısı Restorasyon Düz İşçi	SA	0,5			
Malzeme ve İşçilik Tutarı: % 25,00 Müteahhit genel giderleri ve kârı: 1 M ² Fiyatı :						

V.0401/01A1	Özgün Olmayan Horasan, Hidrolik, Puzolanik veya Kireç Harçlı veya Takviyeli Harç İle Sıvanmış Tuğla Yüzeylerin Zemin Bozulmayacak ve Raspa Sonrası Artık Kalmayacak Şekilde İtinalı Sıva Raspası Yapılması (0-5cm)	M ²
<p>Kontrolce verilen direktife uygun olarak, tuğla satırların bir tahribat yapılmayacak ve zeminin bozulmaması kaydıyla alttaki zemini bulmak için itinalı olarak 0-5cm (5cm dahil) sıva raspası yapılması, mekanik yöntemlerle veya fırça ile arta kalmayacak şekilde temizlenmesi, şantiye içinde gösterilen 4 mt. ye kadar mesafedeki yere nakli (atılması) işi için gerekli her türlü malzeme ve işçilik dahil, beher m2 bedeli:</p> <p>ÖLÇÜ: Raspa yapılan yüzeyin, profil ve benzeri girinti ve çıkıntılar nazarı itibare alınmadan m2 cinsinden alanı ölçülerek bedeli ödenir.</p> <p>NOT: 1- Derz açılması halinde kendi pozundan ayrıca ödenir. 2- Çürümüş sıvaların raspası bu pozdan ödenmez.</p>		

Poz No	Tanımı	Ölçü Birimi	Miktarı	Birim Fiyatı	Tutarı	Bölüm Toplamı
01.V05/6	İşçilik: Raspa Yapılması	SA	0,5			
01.V06	Mütehassıs Sıva ve Derz İşleri Usta Yardımcısı	SA	0,38			
01.V05/6	Restorasyon Erbab İşçi	SA	0,67			
01.V06/01	Mekanik yöntemlerle veya fırça ile temizlenmesi	SA	0,5			
		Malzeme ve İşçilik Tutarı:				
		% 25,00 Müteahhit genel giderleri ve kârı:				
		1 M ² Fiyatı :				

V.0401/01B	Çimento Harcı İle Sıvanmış Tuğla Yüzeylerin Zemin Bozulmayacak ve Raspa Sonrası Artık Kalmayacak Şekilde İtinalı Sıva Raspası Yapılması (5-10cm)	M ²
<p>Kontrolce verilen direktife uygun olarak, tuğla satırların bir tahribat yapılmayacak ve zeminin bozulmaması kaydıyla alttaki zemini bulmak için itinalı olarak 5-10 cm (10cm dahil) sıva raspası yapılması, mekanik yöntemlerle veya fırça ile arta kalmayacak şekilde temizlenmesi, şantiye içinde gösterilen 4 mt. ye kadar mesafedeki yere nakli (atılması) için işi için gerekli her türlü malzeme ve işçilik dahil, beher m2 bedeli:</p> <p>ÖLÇÜ: Raspa yapılan yüzeyin, profil ve benzeri girinti ve çıkıntılar nazarı itibare alınmadan m2 cinsinden alanı ölçülerek bedeli ödenir.</p> <p>NOT: 1- Derz açılması halinde kendi pozundan ayrıca ödenir. 2- Çürümüş sıvaların raspası bu pozdan ödenmez.</p>		

Poz No	Tanımı	Ölçü Birimi	Miktarı	Birim Fiyatı	Tutarı	Bölüm Toplamı
01.V05/6	İşçilik: Raspa Yapılması	SA	1,5			
01.V06	Mütehassıs Sıva ve Derz İşleri Usta Yardımcısı	SA	0,75			
01.V05/6	Restorasyon Erbab İşçi	SA	1			
01.V06/01	Mekanik yöntemlerle veya fırça ile temizlenmesi	SA	0,5			
		Malzeme ve İşçilik Tutarı:				
		% 25,00 Müteahhit genel giderleri ve kârı:				
		1 M ² Fiyatı :				

V.0401/01B1	Özgün Olmayan Horasan, Hidrolik, Puzolanik veya Kireç Harçlı veya Takviyeli Harç İle Sıvanmış Tuğla Yüzeylerin Zemin Bozulmayacak ve Raspa Sonrası Artık Kalmayacak Şekilde İtinalı Sıva Raspası Yapılması (5-10cm)	M ²
<p>Kontrolce verilen direktife uygun olarak, tuğla satırların bir tahribat yapılmayacak ve zeminin bozulmaması kaydıyla alttaki zemini bulmak için itinalı olarak 5-10 cm (10cm dahil) sıva raspası yapılması, mekanik yöntemlerle veya fırça ile arta kalmayacak şekilde temizlenmesi, şantiye içinde gösterilen 4 mt. ye kadar mesafedeki yere nakli (atılması) işi için gerekli her türlü malzeme ve işçilik dahil, beher m2 bedeli:</p> <p>ÖLÇÜ: Raspa yapılan yüzeyin, profil ve benzeri girinti ve çıkıntılar nazarı itibare alınmadan m2 cinsinden alanı ölçülerek bedeli ödenir.</p> <p>NOT: 1- Derz açılması halinde kendi pozundan ayrıca ödenir. 2- Çürümüş sıvaların raspası bu pozdan ödenmez.</p>		

Poz No	Tanımı	Ölçü Birimi	Miktarı	Birim Fiyatı	Tutarı	Bölüm Toplamı
01.V05/6	İşçilik: Raspa Yapılması	SA	0,75			
01.V06	Mütehassıs Sıva ve Derz İşleri Usta Yardımcısı	SA	0,38			
01.V05/6	Restorasyon Erbab İşçi	SA	0,67			
01.V06/01	Mekanik yöntemlerle veya fırça ile temizlenmesi	SA	0,5			
		Malzeme ve İşçilik Tutarı:				
		% 25,00 Müteahhit genel giderleri ve kârı:				
		1 M ² Fiyatı :				

V.0401/01C	Çimento Harcı İle Sıvanmış Moloz Taş Yüzeylerin Zemin Bozulmayacak ve Raspa Sonrası Artık Kalmayacak Şekilde İtinallı Sıva Raspası Yapılması (0-5cm)	M ²				
<p>Kontrolce verilen direktife uygun olarak, moloz taş satırların bir tahribat yapılmayacak ve zeminin bozulmaması kaydıyla alttaki zemini bulmak için itinalı olarak 0-5cm (5cm dahil) sıva raspası yapılması, mekanik yöntemlerle veya fırça ile arta kalmayacak şekilde temizlenmesi, şantiye içinde gösterilen 4 mt. ye kadar mesafedeki yere nakli (atılması) işi için gerekli her türlü malzeme ve işçilik dahil, beher m2 bedeli:</p> <p>ÖLÇÜ: Raspa yapılan yüzeyin, profil ve benzeri girinti ve çıkıntılar nazarı itibare alınmadan m2 cinsinden alanı ölçülerek bedeli ödenir.</p> <p>NOT: 1- Derz açılması halinde kendi pozundan ayrıca ödenir. 2- Çürümüş sıvaların raspası bu pozdan ödenmez.</p>						
Poz No	Tanımı	Ölçü Birimi	Miktarı	Birim Fiyatı	Tutarı	Bölüm Toplamı
01.V05/6	İşçilik: Raspa Yapılması					
01.V06	Mütehassıs Sıva ve Derz İşleri Usta Yardımcısı	SA	0,6			
01.V05/6	Restorasyon Erbab İşçi	SA	0,4			
01.V05/6	Mekanik yöntemlerle veya fırça ile temizlenmesi					
01.V06/01	Mütehassıs Sıva ve Derz İşleri Usta Yardımcısı	SA	0,9			
01.V06/01	Restorasyon Düz İşçi	SA	0,3			
Malzeme ve İşçilik Tutarı:						
% 25,00 Müteahhit genel giderleri ve kârı:						
1 M ² Fiyatı :						

V.0401/01C1	Özgün Olmayan Horasan, Hidrolik, Puzolanik veya Kireç Harçlı veya Takviyeli Harç İle Sıvanmış Moloz Taş Yüzeylerin Zemin Bozulmayacak ve Raspa Sonrası Artık Kalmayacak Şekilde İtinallı Sıva Raspası Yapılması (0-5cm)	M ²				
<p>Kontrolce verilen direktife uygun olarak, moloz taş satırların bir tahribat yapılmayacak ve zeminin bozulmaması kaydıyla alttaki zemini bulmak için itinalı olarak 0-5cm (5cm dahil) sıva raspası yapılması, mekanik yöntemlerle veya fırça ile arta kalmayacak şekilde temizlenmesi, şantiye içinde gösterilen 4 mt. ye kadar mesafedeki yere nakli (atılması) işi için gerekli her türlü malzeme ve işçilik dahil, beher m2 bedeli:</p> <p>ÖLÇÜ: Raspa yapılan yüzeyin, profil ve benzeri girinti ve çıkıntılar nazarı itibare alınmadan m2 cinsinden alanı ölçülerek bedeli ödenir.</p> <p>NOT: 1- Derz açılması halinde kendi pozundan ayrıca ödenir. 2- Çürümüş sıvaların raspası bu pozdan ödenmez.</p>						
Poz No	Tanımı	Ölçü Birimi	Miktarı	Birim Fiyatı	Tutarı	Bölüm Toplamı
01.V05/6	İşçilik: Raspa Yapılması					
01.V06	Mütehassıs Sıva ve Derz İşleri Usta Yardımcısı	SA	0,3			
01.V05/6	Restorasyon Erbab İşçi	SA	0,2			
01.V05/6	Mekanik yöntemlerle veya fırça ile temizlenmesi					
01.V06/01	Mütehassıs Sıva ve Derz İşleri Usta Yardımcısı	SA	0,6			
01.V06/01	Restorasyon Düz İşçi	SA	0,3			
Malzeme ve İşçilik Tutarı:						
% 25,00 Müteahhit genel giderleri ve kârı:						
1 M ² Fiyatı :						

V.0401/01D	Çimento Harcı İle Sıvanmış Moloz Taş Yüzeylerin Zemin Bozulmayacak ve Raspa Sonrası Artık Kalmayacak Şekilde İtinallı Sıva Raspası Yapılması (5-10cm)	M ²				
<p>Kontrolce verilen direktife uygun olarak, moloz taş satırların bir tahribat yapılmayacak ve zeminin bozulmaması kaydıyla alttaki zemini bulmak için itinalı olarak 5-10cm (10 cm dahil) sıva raspası yapılması, mekanik yöntemlerle veya fırça ile arta kalmayacak şekilde temizlenmesi, şantiye içinde gösterilen 4 mt. ye kadar mesafedeki yere nakli (atılması) işi için gerekli her türlü malzeme ve işçilik dahil, beher m2 bedeli:</p> <p>ÖLÇÜ: Raspa yapılan yüzeyin, profil ve benzeri girinti ve çıkıntılar nazarı itibare alınmadan m2 cinsinden alanı ölçülerek bedeli ödenir.</p> <p>NOT: 1- Derz açılması halinde kendi pozundan ayrıca ödenir. 2- Çürümüş sıvaların raspası bu pozdan ödenmez.</p>						
Poz No	Tanımı	Ölçü Birimi	Miktarı	Birim Fiyatı	Tutarı	Bölüm Toplamı
01.V05/6	İşçilik: Raspa Yapılması					
01.V06	Mütehassıs Sıva ve Derz İşleri Usta Yardımcısı	SA	0,9			
01.V05/6	Restorasyon Erbab İşçi	SA	0,4			
01.V05/6	Mekanik yöntemlerle veya fırça ile temizlenmesi					
01.V06/01	Mütehassıs Sıva ve Derz İşleri Usta Yardımcısı	SA	0,9			
01.V06/01	Restorasyon Düz İşçi	SA	0,3			
Malzeme ve İşçilik Tutarı:						
% 25,00 Müteahhit genel giderleri ve kârı:						
1 M ² Fiyatı :						

V.0401/01D1	Özgün Olmayan Horasan, Hidrolik, Puzolanik veya Kireç Harçlı veya Takviyeli Harç İle Sıvanmış Moloz Taş Yüzeylerin Zemin Bozulmayacak ve Raspa Sonrası Artık Kalmayacak Şekilde İtinalı Sıva Raspası Yapılması (5-10cm)	M ²
<p>Kontrolce verilen direktife uygun olarak, moloz taş satırların bir tahribat yapılmayacak ve zeminin bozulmaması kaydıyla alttaki zemini bulmak için itinalı olarak 5-10cm (10 cm dahil) sıva raspası yapılması, mekanik yöntemlerle veya fırça ile arta kalmayacak şekilde temizlenmesi, şantiye içinde gösterilen 4 mt. ye kadar mesafedeki yere nakli (atılması) işi için gerekli her türlü malzeme ve işçilik dahil, beher m2 bedeli:</p> <p>ÖLÇÜ: Raspa yapılan yüzeyin, profil ve benzeri girinti ve çıkıntılar nazarı itibare alınmadan m2 cinsinden alanı ölçülerek bedeli ödenir.</p> <p>NOT: 1- Derz açılması halinde kendi pozundan ayrıca ödenir. 2- Çürümüş sıvaların raspası bu pozdan ödenmez.</p>		

Poz No	Tanımı	Ölçü Birimi	Miktarı	Birim Fiyatı	Tutarı	Bölüm Toplamı
01.V05/6	İşçilik: Raspa Yapılması	SA	0,45			
01.V06	Mütehassıs Sıva ve Derz İşleri Usta Yardımcısı	SA	0,2			
01.V05/6	Restorasyon Erbab İşçi	SA	0,6			
01.V06/01	Mekanik yöntemlerle veya fırça ile temizlenmesi	SA	0,3			
		Malzeme ve İşçilik Tutarı:				
		% 25,00 Müteahhit genel giderleri ve kârı:				
		1 M ² Fiyatı :				

V.0401/01E	Çimento Harcı İle Sıvanmış Kesme Taş Yüzeylerin Zemin Bozulmayacak ve Raspa Sonrası Artık Kalmayacak Şekilde İtinalı Sıva Raspası Yapılması (0-5cm)	M ²
<p>Kontrolce verilen direktife uygun olarak, kesme taş satırların bir tahribat yapılmayacak ve zeminin bozulmaması kaydıyla alttaki zemini bulmak için itinalı olarak 0-5cm (5cm dahil) sıva raspası yapılması, mekanik yöntemlerle veya fırça ile arta kalmayacak şekilde temizlenmesi, şantiye içinde gösterilen 4 mt. ye kadar mesafedeki yere nakli (atılması) işi için gerekli her türlü malzeme ve işçilik dahil, beher m2 bedeli:</p> <p>ÖLÇÜ: Raspa yapılan yüzeyin, profil ve benzeri girinti ve çıkıntılar nazarı itibare alınmadan m2 cinsinden alanı ölçülerek bedeli ödenir.</p> <p>NOT: 1- Derz açılması halinde kendi pozundan ayrıca ödenir. 2- Çürümüş sıvaların raspası bu pozdan ödenmez.</p>		

Poz No	Tanımı	Ölçü Birimi	Miktarı	Birim Fiyatı	Tutarı	Bölüm Toplamı
01.V05/6	İşçilik: Raspa Yapılması	SA	0,7			
01.V06/01	Mütehassıs Sıva ve Derz İşleri Usta Yardımcısı	SA	0,4			
01.V05/6	Restorasyon Düz İşçi	SA	0,85			
01.V06/01	Mekanik yöntemlerle veya fırça ile temizlenmesi	SA	0,5			
		Malzeme ve İşçilik Tutarı:				
		% 25,00 Müteahhit genel giderleri ve kârı:				
		1 M ² Fiyatı :				

V.0401/01E1	Özgün Olmayan Horasan, Hidrolik, Puzolanik veya Kireç Harçlı veya Takviyeli Harç İle Sıvanmış Kesme Taş Yüzeylerin Zemin Bozulmayacak ve Raspa Sonrası Artık Kalmayacak Şekilde İtinalı Sıva Raspası Yapılması (0-5cm)	M ²
<p>Kontrolce verilen direktife uygun olarak, kesme taş satırların bir tahribat yapılmayacak ve zeminin bozulmaması kaydıyla alttaki zemini bulmak için itinalı olarak 0-5cm (5cm dahil) sıva raspası yapılması, mekanik yöntemlerle veya fırça ile arta kalmayacak şekilde temizlenmesi, şantiye içinde gösterilen 4 mt. ye kadar mesafedeki yere nakli (atılması) işi için gerekli her türlü malzeme ve işçilik dahil, beher m2 bedeli:</p> <p>ÖLÇÜ: Raspa yapılan yüzeyin, profil ve benzeri girinti ve çıkıntılar nazarı itibare alınmadan m2 cinsinden alanı ölçülerek bedeli ödenir.</p> <p>NOT: 1- Derz açılması halinde kendi pozundan ayrıca ödenir. 2- Çürümüş sıvaların raspası bu pozdan ödenmez.</p>		

Poz No	Tanımı	Ölçü Birimi	Miktarı	Birim Fiyatı	Tutarı	Bölüm Toplamı
01.V05/6	İşçilik: Raspa Yapılması	SA	0,35			
01.V06/01	Mütehassıs Sıva ve Derz İşleri Usta Yardımcısı	SA	0,2			
01.V05/6	Restorasyon Düz İşçi	SA	0,57			
01.V06/01	Mekanik yöntemlerle veya fırça ile temizlenmesi	SA	0,5			
		Malzeme ve İşçilik Tutarı:				
		% 25,00 Müteahhit genel giderleri ve kârı:				
		1 M ² Fiyatı :				

V.0401/01F	Çimento Harcı İle Sıvanmış Kesme Taş Yüzeylerin Zemin Bozulmayacak ve Raspa Sonrası Artık Kalmayacak Şekilde İtinallı Sıva Raspası Yapılması (5-10cm)					M²
Kontrolce verilen direktife uygun olarak, kesme taş satırların bir tahribat yapılmayacak ve zeminin bozulmaması kaydıyla alttaki zemini bulmak için itinallı olarak 5-10cm (10cm dahil) sıva raspası yapılması, mekanik yöntemlerle veya fırça ile arta kalmayacak şekilde temizlenmesi, şantiye içinde gösterilen 4 mt. ye kadar mesafedeki yere nakli (atılması) işi için gerekli her türlü malzeme ve işçilik dahil, beher m2 bedeli: ÖLÇÜ: Raspa yapılan yüzeyin, profil ve benzeri girinti ve çıkıntılar nazarı itibare alınmadan m2 cinsinden alanı ölçülerek bedeli ödenir. NOT: 1- Derz açılması halinde kendi pozundan ayrıca ödenir. 2- Çürümüş sıvaların raspası bu pozdan ödenmez.						
Poz No	Tanımı	Ölçü Birimi	Miktarı	Birim Fiyatı	Tutarı	Bölüm Toplamı
01.V05/6	İşçilik: Raspa Yapılması	SA	1			
01.V06	Mütehassıs Sıva ve Derz İşleri Usta Yardımcısı	SA	0,4			
01.V05/6	Restorasyon Erbab İşçi	SA	0,86			
01.V06/01	Mekanik yöntemlerle veya fırça ile temizlenmesi	SA	0,5			
		Malzeme ve İşçilik Tutarı:				
		% 25,00 Müteahhit genel giderleri ve kârı:				
		1 M ² Fiyatı :				

V.0401/01F1	Özgün Olmayan Horasan, Hidrolik, Puzolanik veya Kireç Harçlı veya Takviyeli Harç İle Sıvanmış Kesme Taş Yüzeylerin Zemin Bozulmayacak ve Raspa Sonrası Artık Kalmayacak Şekilde İtinallı Sıva Raspası Yapılması (5-10cm)					M²
Kontrolce verilen direktife uygun olarak, kesme taş satırların bir tahribat yapılmayacak ve zeminin bozulmaması kaydıyla alttaki zemini bulmak için itinallı olarak 5-10cm (10cm dahil) sıva raspası yapılması, mekanik yöntemlerle veya fırça ile arta kalmayacak şekilde temizlenmesi, şantiye içinde gösterilen 4 mt. ye kadar mesafedeki yere nakli (atılması) işi için gerekli her türlü malzeme ve işçilik dahil, beher m2 bedeli: ÖLÇÜ: Raspa yapılan yüzeyin, profil ve benzeri girinti ve çıkıntılar nazarı itibare alınmadan m2 cinsinden alanı ölçülerek bedeli ödenir. NOT: 1- Derz açılması halinde kendi pozundan ayrıca ödenir. 2- Çürümüş sıvaların raspası bu pozdan ödenmez.						
Poz No	Tanımı	Ölçü Birimi	Miktarı	Birim Fiyatı	Tutarı	Bölüm Toplamı
01.V05/6	İşçilik: Raspa Yapılması	SA	0,5			
01.V06	Mütehassıs Sıva ve Derz İşleri Usta Yardımcısı	SA	0,2			
01.V05/6	Restorasyon Erbab İşçi	SA	0,57			
01.V06/01	Mekanik yöntemlerle veya fırça ile temizlenmesi	SA	0,5			
		Malzeme ve İşçilik Tutarı:				
		% 25,00 Müteahhit genel giderleri ve kârı:				
		1 M ² Fiyatı :				

V.0401/01G	Çimento Harcı İle Sıvanmış Kubbe, Tonoz, Kemer, Minare vb. Taş Yüzeylerin Zemin Bozulmayacak ve Raspa Sonrası Artık Kalmayacak Şekilde İtinallı Sıva Raspası Yapılması (0-5cm)					M²
Kontrolce verilen direktife uygun olarak, kubbe, tonoz, kemer vb. taş satırların bir tahribat yapılmayacak ve zeminin bozulmaması kaydıyla alttaki zemini bulmak için itinallı olarak 0-5cm (5cm dahil) sıva raspası yapılması, mekanik yöntemlerle veya fırça ile arta kalmayacak şekilde temizlenmesi, şantiye içinde gösterilen 4 mt. ye kadar mesafedeki yere nakli (atılması) işi için gerekli her türlü malzeme ve işçilik dahil, beher m2 bedeli: ÖLÇÜ: Raspa yapılan yüzeyin, profil ve benzeri girinti ve çıkıntılar nazarı itibare alınmadan m2 cinsinden alanı ölçülerek bedeli ödenir. NOT: 1- Derz açılması halinde kendi pozundan ayrıca ödenir. 2- Çürümüş sıvaların raspası bu pozdan ödenmez.						
Poz No	Tanımı	Ölçü Birimi	Miktarı	Birim Fiyatı	Tutarı	Bölüm Toplamı
01.V05/6	İşçilik: Raspa Yapılması	SA	1,5			
01.V06	Mütehassıs Sıva ve Derz İşleri Usta Yardımcısı	SA	0,75			
01.V05/6	Restorasyon Erbab İşçi	SA	1,035			
01.V06/01	Mekanik yöntemlerle veya fırça ile temizlenmesi	SA	0,5			
		Malzeme ve İşçilik Tutarı:				
		% 25,00 Müteahhit genel giderleri ve kârı:				
		1 M ² Fiyatı :				

V.0401/01G1	Özgün Olmayan Horasan, Hidrolik, Puzolanik veya Kireç Harçlı veya Takviyeli Harç İle Sıvanmış Kubbe, Tonoz,Kemer, Minare vb. Taş Yüzeylerin Zemin Bozulmayacak ve Raspa Sonrası Artık Kalmayacak Şekilde İtinalı Sıva Raspası Yapılması (0-5cm)	M ²
<p>Kontrolce verilen direktife uygun olarak, kubbe, tonoz, kemer vb. taş satırların bir tahribat yapılmayacak ve zeminin bozulmaması kaydıyla alttaki zemini bulmak için itinalı olarak 0-5cm (5cm dahil) sıva raspası yapılması, mekanik yöntemlerle veya fırça ile artı kalmayacak şekilde temizlenmesi, şantiye içinde gösterilen 4 mt. ye kadar mesafedeki yere nakli (atılması) işi için gerekli her türlü malzeme ve işçilik dahil, beher m2 bedeli:</p> <p>ÖLÇÜ: Raspa yapılan yüzeyin, profil ve benzeri girinti ve çıkıntılar nazarı itibare alınmadan m2 cinsinden alanı ölçülerek bedeli ödenir.</p> <p>NOT: 1- Derz açılması halinde kendi pozundan ayrıca ödenir. 2- Çürümüş sıvaların raspası bu pozdan ödenmez.</p>		

Poz No	Tanımı	Ölçü Birimi	Miktarı	Birim Fiyatı	Tutarı	Bölüm Toplamı
01.V05/6	İşçilik: Raspa Yapılması	SA	0,75			
01.V06	Müteahhas Sıva ve Derz İşleri Usta Yardımcısı	SA	0,38			
01.V05/6	Restorasyon Erbab İşçi	SA	0,69			
01.V06/01	Mekanik yöntemlerle veya fırça ile temizlenmesi	SA	0,5			
Müteahhas Sıva ve Derz İşleri Usta Yardımcısı						
Restorasyon Düz İşçi						
Malzeme ve İşçilik Tutarı:						
% 25,00 Müteahhit genel giderleri ve kârı:						
1 M ² Fiyatı :						

V.0401/01H	Çimento Harcı İle Sıvanmış Kubbe, Tonoz,Kemer, Minare vb. Taş Yüzeylerin Zemin Bozulmayacak ve Raspa Sonrası Artık Kalmayacak Şekilde İtinalı Sıva Raspası Yapılması (5-10cm)	M ²
<p>Kontrolce verilen direktife uygun olarak, kubbe, tonoz, kemer vb. taş satırların bir tahribat yapılmayacak ve zeminin bozulmaması kaydıyla alttaki zemini bulmak için itinalı olarak 5-10cm (10cm dahil) sıva raspası yapılması, mekanik yöntemlerle veya fırça ile artı kalmayacak şekilde temizlenmesi, şantiye içinde gösterilen 4 mt. ye kadar mesafedeki yere nakli (atılması) işi için gerekli her türlü malzeme ve işçilik dahil, beher m2 bedeli:</p> <p>ÖLÇÜ: Raspa yapılan yüzeyin, profil ve benzeri girinti ve çıkıntılar nazarı itibare alınmadan m2 cinsinden alanı ölçülerek bedeli ödenir.</p> <p>NOT: 1- Derz açılması halinde kendi pozundan ayrıca ödenir. 2- Çürümüş sıvaların raspası bu pozdan ödenmez.</p>		

Poz No	Tanımı	Ölçü Birimi	Miktarı	Birim Fiyatı	Tutarı	Bölüm Toplamı
01.V05/6	İşçilik: Raspa Yapılması	SA	2,25			
01.V06	Müteahhas Sıva ve Derz İşleri Usta Yardımcısı	SA	0,75			
01.V05/6	Restorasyon Erbab İşçi	SA	1,035			
01.V06/01	Mekanik yöntemlerle veya fırça ile temizlenmesi	SA	0,5			
Müteahhas Sıva ve Derz İşleri Usta Yardımcısı						
Restorasyon Düz İşçi						
Malzeme ve İşçilik Tutarı:						
% 25,00 Müteahhit genel giderleri ve kârı:						
1 M ² Fiyatı :						

V.0401/01H1	Özgün Olmayan Horasan, Hidrolik, Puzolanik veya Kireç Harçlı veya Takviyeli Harç İle Sıvanmış Kubbe, Tonoz,Kemer, Minare vb. Taş Yüzeylerin Zemin Bozulmayacak ve Raspa Sonrası Artık Kalmayacak Şekilde İtinalı Sıva Raspası Yapılması (5-10cm)	M ²
<p>Kontrolce verilen direktife uygun olarak, kubbe, tonoz, kemer vb. taş satırların bir tahribat yapılmayacak ve zeminin bozulmaması kaydıyla alttaki zemini bulmak için itinalı olarak 5-10cm (10cm dahil) sıva raspası yapılması, mekanik yöntemlerle veya fırça ile artı kalmayacak şekilde temizlenmesi, şantiye içinde gösterilen 4 mt. ye kadar mesafedeki yere nakli (atılması) işi için gerekli her türlü malzeme ve işçilik dahil, beher m2 bedeli:</p> <p>ÖLÇÜ: Raspa yapılan yüzeyin, profil ve benzeri girinti ve çıkıntılar nazarı itibare alınmadan m2 cinsinden alanı ölçülerek bedeli ödenir.</p> <p>NOT: 1- Derz açılması halinde kendi pozundan ayrıca ödenir. 2- Çürümüş sıvaların raspası bu pozdan ödenmez.</p>		

Poz No	Tanımı	Ölçü Birimi	Miktarı	Birim Fiyatı	Tutarı	Bölüm Toplamı
01.V05/6	İşçilik: Raspa Yapılması	SA	1,13			
01.V06	Müteahhas Sıva ve Derz İşleri Usta Yardımcısı	SA	0,38			
01.V05/6	Restorasyon Erbab İşçi	SA	0,69			
01.V06/01	Mekanik yöntemlerle veya fırça ile temizlenmesi	SA	0,5			
Müteahhas Sıva ve Derz İşleri Usta Yardımcısı						
Restorasyon Düz İşçi						
Malzeme ve İşçilik Tutarı:						
% 25,00 Müteahhit genel giderleri ve kârı:						
1 M ² Fiyatı :						

V.0401/01J	Çimento Harcı İle Sıvanmış Kubbe, Tonoz,Kemer, Minare vb. Tuğla Yüzeylerin Zemin Bozulmayacak ve Raspa Sonrası Artık Kalmayacak Şekilde İtinalı Sıva Raspası Yapılması (0-5cm)					M²
Kontrolce verilen direktife uygun olarak, kubbe, tonoz, kemer vb. tuğla satırların bir tahribat yapılmayacak ve zeminin bozulmaması kaydıyla alttaki zemini bulmak için itinalı olarak 0-5cm (5cm dahil) sıva raspası yapılması, mekanik yöntemlerle veya fırça ile arta kalmayacak şekilde temizlenmesi, şantiye içinde gösterilen 4 mt. ye kadar mesafedeki yere nakli (atılması) işi için gerekli her türlü malzeme ve işçilik dahil, beher m2 bedeli: ÖLÇÜ: Raspa yapılan yüzeyin, profil ve benzeri girinti ve çıkıntılar nazarı itibare alınmadan m2 cinsinden alanı ölçülerek bedeli ödenir. NOT: 1- Derz açılması halinde kendi pozundan ayrıca ödenir. 2- Çürümüş sıvaların raspası bu pozdan ödenmez.						
Poz No	Tanımı	Ölçü Birimi	Miktarı	Birim Fiyatı	Tutarı	Bölüm Toplamı
01.V05/6	İşçilik: Raspa Yapılması	SA	1,5			
01.V06	Mütehassıs Sıva ve Derz İşleri Usta Yardımcısı	SA	0,75			
01.V05/6	Restorasyon Erbab İşçi	SA	1,15			
01.V06/01	Mekanik yöntemlerle veya fırça ile temizlenmesi	SA	0,5			
		Malzeme ve İşçilik Tutarı:				
		% 25,00 Müteahhit genel giderleri ve kârı:				
		1 M ² Fiyatı :				

V.0401/01J1	Özgün Olmayan Horasan, Hidrolik, Puzolanik veya Kireç Harçlı veya Takviyeli Harç İle Sıvanmış Kubbe, Tonoz,Kemer, Minare vb. Tuğla Yüzeylerin Zemin Bozulmayacak ve Raspa Sonrası Artık Kalmayacak Şekilde İtinalı Sıva Raspası Yapılması (0-5cm)					M²
Kontrolce verilen direktife uygun olarak, kubbe, tonoz, kemer vb. tuğla satırların bir tahribat yapılmayacak ve zeminin bozulmaması kaydıyla alttaki zemini bulmak için itinalı olarak 0-5cm (5cm dahil) sıva raspası yapılması, mekanik yöntemlerle veya fırça ile arta kalmayacak şekilde temizlenmesi, şantiye içinde gösterilen 4 mt. ye kadar mesafedeki yere nakli (atılması) işi için gerekli her türlü malzeme ve işçilik dahil, beher m2 bedeli: ÖLÇÜ: Raspa yapılan yüzeyin, profil ve benzeri girinti ve çıkıntılar nazarı itibare alınmadan m2 cinsinden alanı ölçülerek bedeli ödenir. NOT: 1- Derz açılması halinde kendi pozundan ayrıca ödenir. 2- Çürümüş sıvaların raspası bu pozdan ödenmez.						
Poz No	Tanımı	Ölçü Birimi	Miktarı	Birim Fiyatı	Tutarı	Bölüm Toplamı
01.V05/6	İşçilik: Raspa Yapılması	SA	0,75			
01.V06	Mütehassıs Sıva ve Derz İşleri Usta Yardımcısı	SA	0,38			
01.V05/6	Restorasyon Erbab İşçi	SA	0,77			
01.V06/01	Mekanik yöntemlerle veya fırça ile temizlenmesi	SA	0,5			
		Malzeme ve İşçilik Tutarı:				
		% 25,00 Müteahhit genel giderleri ve kârı:				
		1 M ² Fiyatı :				

V.0401/01K	Çimento Harcı İle Sıvanmış Kubbe, Tonoz,Kemer, Minare vb. Tuğla Yüzeylerin Zemin Bozulmayacak ve Raspa Sonrası Artık Kalmayacak Şekilde İtinalı Sıva Raspası Yapılması (5-10cm)					M²
Kontrolce verilen direktife uygun olarak, kubbe, tonoz, kemer vb. tuğla satırların bir tahribat yapılmayacak ve zeminin bozulmaması kaydıyla alttaki zemini bulmak için itinalı olarak 5-10cm (10cm dahil) sıva raspası yapılması, mekanik yöntemlerle veya fırça ile arta kalmayacak şekilde temizlenmesi, şantiye içinde gösterilen 4 mt. ye kadar mesafedeki yere nakli (atılması) işi için gerekli her türlü malzeme ve işçilik dahil, beher m2 bedeli: ÖLÇÜ: Raspa yapılan yüzeyin, profil ve benzeri girinti ve çıkıntılar nazarı itibare alınmadan m2 cinsinden alanı ölçülerek bedeli ödenir. NOT: 1- Derz açılması halinde kendi pozundan ayrıca ödenir. 2- Çürümüş sıvaların raspası bu pozdan ödenmez.						
Poz No	Tanımı	Ölçü Birimi	Miktarı	Birim Fiyatı	Tutarı	Bölüm Toplamı
01.V05/6	İşçilik: Raspa Yapılması	SA	2,25			
01.V06	Mütehassıs Sıva ve Derz İşleri Usta Yardımcısı	SA	0,75			
01.V05/6	Restorasyon Erbab İşçi	SA	1,15			
01.V06/01	Mekanik yöntemlerle veya fırça ile temizlenmesi	SA	0,5			
		Malzeme ve İşçilik Tutarı:				
		% 25,00 Müteahhit genel giderleri ve kârı:				
		1 M ² Fiyatı :				

V.0401/01K1	Özgün Olmayan Horasan, Hidrolik, Puzolanik veya Kireç Harçlı veya Takviyeli Harç İle Sıvanmış Kubbe, Tonoz, Kemer, Minare vb. Tuğla Yüzeylerin Zemin Bozulmayacak ve Raspa Sonrası Artık Kalmayacak Şekilde İtinallı Sıva Raspası Yapılması (5-10cm)	M ²
-------------	---	----------------

Kontrolce verilen direktife uygun olarak, kubbe, tonoz, kemer vb. tuğla sathların bir tahribat yapılmayacak ve zeminin bozulmaması kaydıyla alttaki zemini bulmak için itinalı olarak 5-10cm (10cm dahil) sıva raspası yapılması, mekanik yöntemlerle veya fırça ile arta kalmayacak şekilde temizlenmesi, şantiye içinde gösterilen 4 mt. ye kadar mesafedeki yere nakli (atılması) işi için gerekli her türlü malzeme ve işçilik dahil, beher m2 bedeli:
ÖLÇÜ: Raspa yapılan yüzeyin, profil ve benzeri girinti ve çıkıntılar nazarı itibare alınmadan m2 cinsinden alanı ölçülerek bedeli ödenir.
NOT: 1- Derz açılması halinde kendi pozundan ayrıca ödenir. 2- Çürümüş sıvaların raspası bu pozdan ödenmez.

Poz No	Tanımı	Ölçü Birimi	Miktarı	Birim Fiyatı	Tutarı	Bölüm Toplamı
01.V05/6	İşçilik: Raspa Yapılması					
01.V06	Müteahhıs Sıva ve Derz İşleri Usta Yardımcısı	SA	1,13			
01.V05/6	Restorasyon Erbab İşçi	SA	0,38			
01.V06/01	Mekanik yöntemlerle veya fırça ile temizlenmesi					
01.V05/6	Müteahhıs Sıva ve Derz İşleri Usta Yardımcısı	SA	0,77			
01.V06/01	Restorasyon Düz İşçi	SA	0,5			
Malzeme ve İşçilik Tutarı: % 25,00 Müteahhit genel giderleri ve kârı: 1 M ² Fiyatı :						

V.0401/01L	Çimento Harcı İle Sıvanmış Kerpiç Yüzeylerin Zemin Bozulmayacak Şekilde İtinallı Sıva Raspası Yapılması (0-5cm)	M ²
------------	--	----------------

Kontrolce verilen direktife uygun olarak, kerpiç sathlarda bir tahribat yapılmaması ve zeminin bozulmaması kaydıyla alttaki zemini bulmak için itinalı olarak 0-5cm (5cm dahil) sıva raspası yapılması, şantiye içinde gösterilen 4 mt. ye kadar mesafedeki yere nakli (atılması) işi için gerekli her türlü malzeme ve işçilik dahil, beher m2 bedeli:
ÖLÇÜ: Raspa yapılan yüzeyin, profil ve benzeri girinti ve çıkıntılar nazarı itibare alınmadan m2 cinsinden alanı ölçülerek bedeli ödenir.

Poz No	Tanımı	Ölçü Birimi	Miktarı	Birim Fiyatı	Tutarı	Bölüm Toplamı
01.V05/6	İşçilik: Raspa Yapılması					
01.V06	Müteahhıs Sıva ve Derz İşleri Usta Yardımcısı	SA	0,75			
01.V06	Restorasyon Erbab İşçi	SA	0,75			
Malzeme ve İşçilik Tutarı: % 25,00 Müteahhit genel giderleri ve kârı: 1 M ² Fiyatı :						

V.0401/01L1	Özgün Olmayan Horasan, Hidrolik, Puzolanik veya Kireç Harçlı veya Takviyeli Harç İle Sıvanmış Kerpiç Yüzeylerin Zemin Bozulmayacak Şekilde İtinallı Sıva Raspası Yapılması (0-5cm)	M ²
-------------	---	----------------

Kontrolce verilen direktife uygun olarak, kerpiç sathlarda bir tahribat yapılmaması ve zeminin bozulmaması kaydıyla alttaki zemini bulmak için itinalı olarak 0-5cm (5cm dahil) sıva raspası yapılması, şantiye içinde gösterilen 4 mt. ye kadar mesafedeki yere nakli (atılması) işi için gerekli her türlü malzeme ve işçilik dahil, beher m2 bedeli:
ÖLÇÜ: Raspa yapılan yüzeyin, profil ve benzeri girinti ve çıkıntılar nazarı itibare alınmadan m2 cinsinden alanı ölçülerek bedeli ödenir.

Poz No	Tanımı	Ölçü Birimi	Miktarı	Birim Fiyatı	Tutarı	Bölüm Toplamı
01.V05/6	İşçilik: Raspa Yapılması					
01.V06	Müteahhıs Sıva ve Derz İşleri Usta Yardımcısı	SA	0,38			
01.V06	Restorasyon Erbab İşçi	SA	0,38			
Malzeme ve İşçilik Tutarı: % 25,00 Müteahhit genel giderleri ve kârı: 1 M ² Fiyatı :						

V.0401/01M	Çimento Harç İle Sıvanmış Bağdadı Yüzeylerin Zemin Bozulmayacak ve Raspa Sonrası Artık Kalmayacak Şekilde İtinallı Sıva Raspası Yapılması (0-5cm)					M²
Kontrolce verilen direktife uygun olarak,bağdadı satırlarda bir tahribat yapılmayacak ve zeminin bozulmaması kaydıyla alttaki zemini bulmak için itinalı olarak 0-5cm (5cm dahil) sıva raspası yapılması, mekanik yöntemlerle veya fırça ile arta kalmayacak şekilde temizlenmesi, şantiye içinde gösterilen 4 mt. ye kadar mesafedeki yere nakli (atılması) işi için gerekli her türlü malzeme ve işçilik dahil, beher m2 bedeli: ÖLÇÜ: Raspa yapılan yüzeyin, profil ve benzeri girinti ve çıkıntılar nazarı itibare alınmadan m2 cinsinden alanı ölçülerek bedeli ödenir. NOT: 1- Derz açılması halinde kendi pozundan ayrıca ödenir. 2- Çürümüş sıvaların raspası bu pozdan ödenmez.						
Poz No	Tanımı	Ölçü Birimi	Miktarı	Birim Fiyatı	Tutarı	Bölüm Toplamı
01.V05/6 01.V06	İşçilik: Raspa Yapılması ve çıtaların arasındaki harçların sökülmesi Mütehassıs Sıva ve Derz İşleri Usta Yardımcısı Restorasyon Erbab İşçi	SA SA	3 1,5			
Malzeme ve İşçilik Tutarı: % 25,00 Müteahhit genel giderleri ve kârı: 1 M ² Fiyatı :						

V.0401/01M1	Özgün Olmayan Horasan, Hidrolik, Puzolanik veya Kireç Harçlı veya Takviyeli Harç İle Sıvanmış Bağdadı Yüzeylerin Zemin Bozulmayacak ve Raspa Sonrası Artık Kalmayacak Şekilde İtinallı Sıva Raspası Yapılması (0-5cm)					M²
Kontrolce verilen direktife uygun olarak,bağdadı satırlarda bir tahribat yapılmayacak ve zeminin bozulmaması kaydıyla alttaki zemini bulmak için itinalı olarak 0-5cm (5cm dahil) sıva raspası yapılması, mekanik yöntemlerle veya fırça ile arta kalmayacak şekilde temizlenmesi, şantiye içinde gösterilen 4 mt. ye kadar mesafedeki yere nakli (atılması) işi için gerekli her türlü malzeme ve işçilik dahil, beher m2 bedeli: NOT: 1- Derz açılması halinde kendi pozundan ayrıca ödenir. 2- Çürümüş sıvaların raspası bu pozdan ödenmez.						
Poz No	Tanımı	Ölçü Birimi	Miktarı	Birim Fiyatı	Tutarı	Bölüm Toplamı
01.V05/6 01.V06	İşçilik: Raspa Yapılması ve çıtaların arasındaki harçların sökülmesi Mütehassıs Sıva ve Derz İşleri Usta Yardımcısı Restorasyon Erbab İşçi	SA SA	2 1,25			
Malzeme ve İşçilik Tutarı: % 25,00 Müteahhit genel giderleri ve kârı: 1 M ² Fiyatı :						

V.0401/01N	Çimento Harcı İle Sıvanmış Taş Tuğla Karışık Yüzeylerin Zemin Bozulmayacak ve Raspa Sonrası Artık Kalmayacak Şekilde İtinallı Sıva Raspası Yapılması (0-5cm)					M²
Kontrolce verilen direktife uygun olarak, taş tuğla karışık satırların bir tahribat yapılmayacak ve zeminin bozulmaması kaydıyla alttaki zemini bulmak için itinalı olarak 0-5cm (5cm dahil) sıva raspası yapılması, mekanik yöntemlerle veya fırça ile arta kalmayacak şekilde temizlenmesi, şantiye içinde gösterilen 4 mt. ye kadar mesafedeki yere nakli (atılması) işi için gerekli her türlü malzeme ve işçilik dahil, beher m2 bedeli: ÖLÇÜ: Raspa yapılan yüzeyin, profil ve benzeri girinti ve çıkıntılar nazarı itibare alınmadan m2 cinsinden alanı ölçülerek bedeli ödenir. NOT: 1- Derz açılması halinde kendi pozundan ayrıca ödenir. 2- Çürümüş sıvaların raspası bu pozdan ödenmez.						
Poz No	Tanımı	Ölçü Birimi	Miktarı	Birim Fiyatı	Tutarı	Bölüm Toplamı
01.V05/6 01.V06	İşçilik: Raspa Yapılması Mütehassıs Sıva ve Derz İşleri Usta Yardımcısı Restorasyon Erbab İşçi	SA SA	0,8 0,575			
01.V05/6 01.V06/01	Mekanik yöntemlerle veya fırça ile temizlenmesi Mütehassıs Sıva ve Derz İşleri Usta Yardımcısı Restorasyon Düz İşçi	SA SA	0,95 0,4			
Malzeme ve İşçilik Tutarı: % 25,00 Müteahhit genel giderleri ve kârı: 1 M ² Fiyatı :						

V.0401/01N1	Çimento Harcı İle Sıvanmış Taş Tuğla Karışık Yüzeylerin Zemin Bozulmayacak ve Raspa Sonrası Artık Kalmayacak Şekilde İtinalı Sıva Raspası Yapılması (5-10cm)					M²
Kontrolce verilen direktife uygun olarak, taş tuğla karışık satırların bir tahribat yapılmayacak ve zeminin bozulmaması kaydıyla alttaki zemini bulmak için itinalı olarak 5-10 cm (10cm dahil) sıva raspası yapılması, mekanik yöntemlerle veya fırça ile arta kalmayacak şekilde temizlenmesi, şantiye içinde gösterilen 4 mt. ye kadar mesafedeki yere nakli (atılması) işi için gerekli her türlü malzeme ve işçilik dahil, beher m2 bedeli: ÖLÇÜ: Raspa yapılan yüzeyin, profil ve benzeri girinti ve çıkıntılar nazarı itibare alınmadan m2 cinsinden alanı ölçülerek bedeli ödenir. NOT: 1- Derz açılması halinde kendi pozundan ayrıca ödenir. 2- Çürümüş sıvaların raspası bu pozdan ödenmez.						
Poz No	Tanımı	Ölçü Birimi	Miktarı	Birim Fiyatı	Tutarı	Bölüm Toplamı
01.V05/6	İşçilik: Raspa Yapılması	SA	1,2			
01.V06	Müteahhıs Sıva ve Derz İşleri Usta Yardımcısı	SA	0,575			
01.V05/6	Restorasyon Erbab İşçi	SA	0,95			
01.V06/01	Mekanik yöntemlerle veya fırça ile temizlenmesi	SA	0,4			
		Malzeme ve İşçilik Tutarı:				
		% 25,00 Müteahhit genel giderleri ve kârı:				
		1 M ² Fiyatı :				

V.0401/01O	Özgün Olmayan Horasan, Hidrolik, Puzolanik veya Kireç Harçlı veya Takviyeli Harç İle Sıvanmış Taş Tuğla Karışık Yüzeylerin Zemin Bozulmayacak ve Raspa Sonrası Artık Kalmayacak Şekilde İtinalı Sıva Raspası Yapılması (0-5cm)					M²
Kontrolce verilen direktife uygun olarak, taş tuğla karışık satırların bir tahribat yapılmayacak ve zeminin bozulmaması kaydıyla alttaki zemini bulmak için itinalı olarak 0-5cm (5cm dahil) sıva raspası yapılması, mekanik yöntemlerle veya fırça ile arta kalmayacak şekilde temizlenmesi, şantiye içinde gösterilen 4 mt. ye kadar mesafedeki yere nakli (atılması) işi için gerekli her türlü malzeme ve işçilik dahil, beher m2 bedeli: ÖLÇÜ: Raspa yapılan yüzeyin, profil ve benzeri girinti ve çıkıntılar nazarı itibare alınmadan m2 cinsinden alanı ölçülerek bedeli ödenir. NOT: 1- Derz açılması halinde kendi pozundan ayrıca ödenir. 2- Çürümüş sıvaların raspası bu pozdan ödenmez.						
Poz No	Tanımı	Ölçü Birimi	Miktarı	Birim Fiyatı	Tutarı	Bölüm Toplamı
01.V05/6	İşçilik: Raspa Yapılması	SA	0,4			
01.V06	Müteahhıs Sıva ve Derz İşleri Usta Yardımcısı	SA	0,29			
01.V05/6	Restorasyon Erbab İşçi	SA	0,635			
01.V06/01	Mekanik yöntemlerle veya fırça ile temizlenmesi	SA	0,4			
		Malzeme ve İşçilik Tutarı:				
		% 25,00 Müteahhit genel giderleri ve kârı:				
		1 M ² Fiyatı :				

V.0401/01O1	Özgün Olmayan Horasan, Hidrolik, Puzolanik veya Kireç Harçlı veya Takviyeli Harç İle Sıvanmış Taş Tuğla Karışık Yüzeylerin Zemin Bozulmayacak ve Raspa Sonrası Artık Kalmayacak Şekilde İtinalı Sıva Raspası Yapılması (5-10cm)					M²
Kontrolce verilen direktife uygun olarak, taş tuğla karışık satırların bir tahribat yapılmayacak ve zeminin bozulmaması kaydıyla alttaki zemini bulmak için itinalı olarak 5-10 cm (10cm dahil) sıva raspası yapılması, mekanik yöntemlerle veya fırça ile arta kalmayacak şekilde temizlenmesi, şantiye içinde gösterilen 4 mt. ye kadar mesafedeki yere nakli (atılması) işi için gerekli her türlü malzeme ve işçilik dahil, beher m2 bedeli: ÖLÇÜ: Raspa yapılan yüzeyin, profil ve benzeri girinti ve çıkıntılar nazarı itibare alınmadan m2 cinsinden alanı ölçülerek bedeli ödenir. NOT: 1- Derz açılması halinde kendi pozundan ayrıca ödenir. 2- Çürümüş sıvaların raspası bu pozdan ödenmez.						
Poz No	Tanımı	Ölçü Birimi	Miktarı	Birim Fiyatı	Tutarı	Bölüm Toplamı
01.V05/6	İşçilik: Raspa Yapılması	SA	0,6			
01.V06	Müteahhıs Sıva ve Derz İşleri Usta Yardımcısı	SA	0,29			
01.V05/6	Restorasyon Erbab İşçi	SA	0,635			
01.V06/01	Mekanik yöntemlerle veya fırça ile temizlenmesi	SA	0,4			
		Malzeme ve İşçilik Tutarı:				
		% 25,00 Müteahhit genel giderleri ve kârı:				
		1 M ² Fiyatı :				

V.0401/C01		Düz Yüzeylerde Kalem İşi ve Diğer Tezyinatın Araştırılması ve Ortaya Çıkarılması İçin Çok İtinalı Alçı Sıva Raspası Yapılması				M ²
<p>Araştırma raspaları sonucu kalem işi ve diğer tezyinat bulunduğu kesin belli olan düz yüzeylerde (altındaki taş, tuğla veya ilk dönem sıva vb.) hiçbir tahribat yapılmadan, zemin bozulmamak kaydıyla kalem işi ve tezyinatının ortaya çıkarılması için çok itinalı bir şekilde alçı sıva raspasının yapılması, yumuşak fırça ile tozdan arındırmak için temizlenmesi, şantiye içinde gösterilen 4 mt. ye kadar mesafedeki yere nakli (atılması) işinde her türlü işçilik, yüklenici kârı, genel giderler ve malzeme dahil, beher m² bedeli:</p> <p>ÖLÇÜ: Raspa yapılan yüzeyin, profil ve benzeri girinti ve çıkıntılar dikkate alınmadan m2 cinsinden alanı ölçülerek bedeli ödenir.</p> <p>NOT: 1- Kalem işi bulunan veya bulunmayan yüzeyler üzerinde alçı sıva raspası kaç kat ise ödenir. 2- Kalem işi bulunan veya bulunmayan yüzeyler üzerindeki alçı, horasan, çimento harçlı sıva, yağlı macun vb. katmanların itinalı raspası kaç kat ise ilgili pozlarından ayrıca ödenir.</p>						
Poz No	Tanımı	Ölçü Birimi	Miktarı	Birim Fiyatı	Tutarı	Bölüm Toplamı
04.V39	Malzeme: Eldiven	AD	0,02			
04.V40	Fırça	AD	0,02			
04.V37/13	Bistrü Ucu	AD	6			
01.V01	İşçilik: Kalemkar Usta	SA	2,5			
01.V05	Mütehassıs Usta Yardımcıları	SA	2			
Malzeme ve İşçilik Tutarı: % 25,00 Müteahhit genel giderleri ve kârı: 1 M ² Fiyatı :						

V.0401/C02		Düz Yüzeylerde Kalem İşi ve Diğer Tezyinatın Araştırılması ve Ortaya Çıkarılması İçin Çok İtinalı Horasan Sıva Raspası Yapılması				M ²
<p>Araştırma raspaları sonucu kalem işi tezyinat bulunduğu kesin belli olan düz yüzeylerde (altındaki taş, tuğla veya ilk dönem sıva vb.) hiçbir tahribat yapılmadan, zemin bozulmamak kaydıyla kalem işi tezyinatının ortaya çıkarılması için çok itinalı bir şekilde horasan sıva raspasının yapılması, yumuşak fırça ile tozdan arındırmak için temizlenmesi, şantiye içinde gösterilen 4 mt. ye kadar mesafedeki yere nakli (atılması) işinde her türlü işçilik, yüklenici kârı, genel giderler ve malzeme dahil, beher m² bedeli:</p> <p>ÖLÇÜ: Raspa yapılan yüzeyin, profil ve benzeri girinti ve çıkıntılar dikkate alınmadan m2 cinsinden alanı ölçülerek bedeli ödenir.</p> <p>NOT: 1-Kalem işi bulunan veya bulunmayan yüzeyler üzerinde horasan sıva raspası kaç kat ise ödenir. 2 Kalem işi bulunan veya bulunmayan yüzeyler üzerindeki alçı, horasan, çimento harçlı sıva, yağlı macun vb. katmanların itinalı raspası kaç kat ise ilgili pozlarından ayrıca ödenir.</p>						
Poz No	Tanımı	Ölçü Birimi	Miktarı	Birim Fiyatı	Tutarı	Bölüm Toplamı
04.V39	Malzeme: Eldiven	AD	0,02			
04.V40	Fırça	AD	0,02			
04.V37/13	Bistrü Ucu	AD	6			
01.V04	İşçilik: Raspa Yapılması Mütehassıs Usta (Ustaya yardımcı, şantiye içi yatay ve düşey taşıma)	SA	3,5			
01.V06	Restorasyon Erbab İşçi	SA	1			
Malzeme ve İşçilik Tutarı: % 25,00 Müteahhit genel giderleri ve kârı: 1 M ² Fiyatı :						

V.0401/C03		Düz Yüzeylerde Kalem İşi ve Diğer Tezyinatın Araştırılması ve Ortaya Çıkarılması İçin Çok İtinallı Çimento Sıva Raspası Yapılması				M ²
<p>Araştırma raspaları sonucu kalem işi tezyinat bulunduğu kesin belli olan düz yüzeylerde (altındaki taş, tuğla veya ilk dönem sıva vb.) hiçbir tahribat yapılmadan, zemin bozulmamak kaydıyla kalem işi tezyinatının ortaya çıkarılması için çok itinalı bir şekilde çimento sıva raspaasının yapılması, yumuşak fırça ile tozdan arındırmak için temizlenmesi, şantiye içinde gösterilen 4 mt. ye kadar mesafedeki yere nakli (atılması) işinde her türlü işçilik, yüklenici kârı, genel giderler ve malzeme dahil, beher m² bedeli:</p> <p>ÖLÇÜ: Raspa yapılan yüzeyin, profil ve benzeri girinti ve çıkıntılar dikkate alınmadan m2 cinsinden alanı ölçülerek bedeli ödenir.</p> <p>NOT: 1- Kalem işi bulunan veya bulunmayan yüzeyler üzerinde çimento sıva raspaası kaç kat ise ödenir. 2- Kalem işi bulunan veya bulunmayan yüzeyler üzerindeki alçı, horasan, çimento harçlı sıva, yağlı macun vb. katmanların itinalı raspaası kaç kat ise ilgili pozlarından ayrıca ödenir.</p>						
Poz No	Tanımı	Ölçü Birimi	Miktarı	Birim Fiyatı	Tutarı	Bölüm Toplamı
04.V39	Malzeme: Eldiven	AD	0,02			
04.V40	Fırça	AD	0,02			
04.V37/13	Bistrü Ucu	AD	6			
	İşçilik: Raspa Yapılması					
01.V04	Mütehassıs Usta (Ustaya yardımcı, şantiye içi yatay ve düşey taşıma)	SA	6			
01.V06	Restorasyon Erbab İşçi	SA	1,5			
		Malzeme ve İşçilik Tutarı:				
		% 25,00 Müteahhit genel giderleri ve kârı:				
		1 M ² Fiyatı :				

V.0401/C04		Düz Yüzeylerde Kalem İşi ve Diğer Tezyinatın Araştırılması ve Ortaya Çıkarılması İçin Çok İtinallı Yağlı Macun Raspaası Yapılması				M ²
<p>Araştırma raspaları sonucu kalem işi tezyinat bulunduğu kesin belli olan düz yüzeylerde (altındaki taş, tuğla veya ilk dönem sıva vb.) hiçbir tahribat yapılmadan, zemin bozulmamak kaydıyla kalem işi tezyinatının ortaya çıkarılması için çok itinalı bir şekilde yağlı macun sıva raspaasının yapılması, yumuşak fırça ile tozdan arındırmak için temizlenmesi, şantiye içinde gösterilen 4 mt. ye kadar mesafedeki yere nakli (atılması) işinde her türlü işçilik, yüklenici kârı, genel giderler ve malzeme dahil, beher m² bedeli:</p> <p>ÖLÇÜ: Raspa yapılan yüzeyin, profil ve benzeri girinti ve çıkıntılar dikkate alınmadan m2 cinsinden alanı ölçülerek bedeli ödenir.</p> <p>NOT: 1- Kalem işi bulunan veya bulunmayan yüzeyler üzerinde yağlı macun sıva raspaası kaç kat ise ödenir. 2- Kalem işi bulunan veya bulunmayan yüzeyler üzerindeki alçı, horasan, çimento harçlı sıva, yağlı macun vb. katmanların itinalı raspaası kaç kat ise ilgili pozlarından ayrıca ödenir.</p>						
Poz No	Tanımı	Ölçü Birimi	Miktarı	Birim Fiyatı	Tutarı	Bölüm Toplamı
04.V39	Malzeme: Eldiven	AD	0,02			
04.V40	Fırça	AD	0,02			
04.V37/13	Bistrü Ucu	AD	6			
	İşçilik: Raspa Yapılması					
01.V04	Mütehassıs Usta (Ustaya yardımcı, şantiye içi yatay ve düşey taşıma)	SA	10			
01.V06	Restorasyon Erbab İşçi	SA	2			
		Malzeme ve İşçilik Tutarı:				
		% 25,00 Müteahhit genel giderleri ve kârı:				
		1 M ² Fiyatı :				

V.0401/D01	Kubbe, Tonoz, Kemer vb. Kavisli Yüzeylerde Kalem İşi ve Diğer Tezyinatın Araştırılması ve Ortaya Çıkarılması İçin Çok İtinallı Alçı Sıva Raspası Yapılması	M ²				
<p>TARİFİ:Araştırma rasparları sonucu kalem işi tezyinat bulunduğu kesin belli olan kubbe, tonoz, kemer vb. kavisli yüzeylerde (altındaki taş, tuğla veya ilk dönem sıva vb.) hiçbir tahribat yapılmadan, zemin bozulmamak kaydıyla kalem işi tezyinatının ortaya çıkarılması için çok itinalı bir şekilde alçı sıva raspasının yapılması, yumuşak fırça ile tozdan arındırmak için temizlenmesi, şantiye içinde gösterilen 4 mt. ye kadar mesafedeki yere nakli (atılması) işinde her türlü işçilik, yüklenici kârı, genel giderler ve malzeme dahil, beher m² bedeli:</p> <p>ÖLÇÜ: Raspa yapılan yüzeyin, profil ve benzeri girinti ve çıkıntılar dikkate alınmadan m2 cinsinden alanı ölçülerek bedeli ödenir.</p> <p>NOT: 1-Kalem işi bulunan veya bulunmayan yüzeyler üzerinde alçı sıva raspası kaç kat ise ödenir. 2- Kalem işi bulunan veya bulunmayan yüzeyler üzerindeki alçı, horasan, çimento harçlı sıva, yağlı macun vb. katmanların itinalı raspası kaç kat ise ilgili pozlarından ayrıca ödenir.</p>						
Poz No	Tanımı	Ölçü Birimi	Miktarı	Birim Fiyatı	Tutarı	Bölüm Toplamı
04.V39	Malzeme: Eldiven	AD	0,02			
04.V40	Fırça	AD	0,02			
04.V37/13	Bistrü Ucu	AD	6			
	İşçilik: Raspa Yapılması					
01.V04	Müteahhıs Usta (Ustaya yardımcı, şantiye içi yatay ve düşey taşıma)	SA	4			
01.V06	Restorasyon Erbab İşçi	SA	1			
		Malzeme ve İşçilik Tutarı:				
		% 25,00 Müteahhit genel giderleri ve kârı:				
		1 M ² Fiyatı :				

V.0401/D02	Kubbe, Tonoz, Kemer vb. Kavisli Yüzeylerde Kalem İşi ve Diğer Tezyinatın Araştırılması ve Ortaya Çıkarılması İçin Çok İtinallı Horasan Raspası Yapılması	M ²				
<p>Araştırma rasparları sonucu kalem işi tezyinat bulunduğu kesin belli olan kubbe, tonoz, kemer vb. kavisli yüzeylerde (altındaki taş, tuğla veya ilk dönem sıva vb.) hiçbir tahribat yapılmadan, zemin bozulmamak kaydıyla kalem işi tezyinatının ortaya çıkarılması için çok itinalı bir şekilde horasan sıva raspasının yapılması, yumuşak fırça ile tozdan arındırmak için temizlenmesi, şantiye içinde gösterilen 4 mt. ye kadar mesafedeki yere nakli (atılması) işinde her türlü işçilik, yüklenici kârı, genel giderler ve malzeme dahil, beher m² bedeli:</p> <p>ÖLÇÜ: Raspa yapılan yüzeyin, profil ve benzeri girinti ve çıkıntılar dikkate alınmadan m2 cinsinden alanı ölçülerek bedeli ödenir.</p> <p>NOT: 1-Kalem işi bulunan veya bulunmayan yüzeyler üzerinde horasan sıva raspası kaç kat ise ödenir. 2- Kalem işi bulunan veya bulunmayan yüzeyler üzerindeki alçı, horasan, çimento harçlı sıva, yağlı macun vb. katmanların itinalı raspası kaç kat ise ilgili pozlarından ayrıca ödenir.</p>						
Poz No	Tanımı	Ölçü Birimi	Miktarı	Birim Fiyatı	Tutarı	Bölüm Toplamı
04.V39	Malzeme: Eldiven	AD	0,02			
04.V40	Fırça	AD	0,02			
04.V37/13	Bistrü Ucu	AD	6			
	İşçilik: Raspa Yapılması					
01.V04	Müteahhıs Usta (Ustaya yardımcı, şantiye içi yatay ve düşey taşıma)	SA	5,5			
01.V06	Restorasyon Erbab İşçi	SA	1			
		Malzeme ve İşçilik Tutarı:				
		% 25,00 Müteahhit genel giderleri ve kârı:				
		1 M ² Fiyatı :				

V.0401/D03		Kubbe, Tonoz, Kemer vb. Kavisli Yüzeylerde Kalem İşi ve Diğer Tezyinatın Araştırılması ve Ortaya Çıkarılması İçin Çok İtinalı Çimento Raspası Yapılması				M ²
<p>Araştırma rasparları sonucu kalem işi tezyinat bulunduğu kesin belli olan kubbe, tonoz, kemer vb. kavisli yüzeylerde (altındaki taş, tuğla veya ilk dönem sıva vb.) hiçbir tahribat yapılmadan, zemin bozulmamak kaydıyla kalem işi tezyinatının ortaya çıkarılması için çok itinalı bir şekilde çimento sıva raspasının yapılması, yumuşak fırça ile tozdan arındırmak için temizlenmesi, şantiye içinde gösterilen 4 mt. ye kadar mesafedeki yere nakli (atılması) işinde her türlü işçilik, yüklenici kârı, genel giderler ve malzeme dahil, beher m² bedeli:</p> <p>ÖLÇÜ: Raspa yapılan yüzeyin, profil ve benzeri girinti ve çıkıntılar dikkate alınmadan m2 cinsinden alanı ölçülerek bedeli ödenir.</p> <p>NOT: 1-Kalem işi bulunan veya bulunmayan yüzeyler üzerinde çimento sıva raspası kaç kat ise ödenir. 2- Kalem işi bulunan veya bulunmayan yüzeyler üzerindeki alçı, horasan, çimento harçlı sıva, yağlı macun vb. katmanların itinalı raspası kaç kat ise ilgili pozlarından ayrıca ödenir.</p>						
Poz No	Tanımı	Ölçü Birimi	Miktarı	Birim Fiyatı	Tutarı	Bölüm Toplamı
04.V39	Malzeme: Eldiven	AD	0,02			
04.V40	Fırça	AD	0,02			
04.V37/13	Bistrü Ucu	AD	6			
	İşçilik: Raspa Yapılması					
01.V04	Müteahhıs Usta (Ustaya yardımcı, şantiye içi yatay ve düşey taşıma)	SA	9,4			
01.V06	Restorasyon Erbab İşçi	SA	1,5			
		Malzeme ve İşçilik Tutarı:				
		% 25,00 Müteahhit genel giderleri ve kârı:				
		1 M ² Fiyatı :				

V.0401/D04		Kubbe, Tonoz, Kemer vb. Kavisli Yüzeylerde Kalem İşi ve Diğer Tezyinatın Araştırılması ve Ortaya Çıkarılması İçin Çok İtinalı Yağlı Macun Raspası Yapılması				M ²
<p>Araştırma rasparları sonucu kalem işi tezyinat bulunduğu kesin belli olan kubbe, tonoz, kemer vb. kavisli yüzeylerde (altındaki taş, tuğla veya ilk dönem sıva vb.) hiçbir tahribat yapılmadan, zemin bozulmamak kaydıyla kalem işi tezyinatının ortaya çıkarılması için çok itinalı bir şekilde yağlı macun sıva raspasının yapılması, yumuşak fırça ile tozdan arındırmak için temizlenmesi, şantiye içinde gösterilen 4 mt. ye kadar mesafedeki yere nakli (atılması) işinde her türlü işçilik, yüklenici kârı, genel giderler ve malzeme dahil, beher m² bedeli:</p> <p>ÖLÇÜ: Raspa yapılan yüzeyin, profil ve benzeri girinti ve çıkıntılar dikkate alınmadan m2 cinsinden alanı ölçülerek bedeli ödenir.</p> <p>NOT: 1-Kalem işi bulunan veya bulunmayan yüzeyler üzerinde yağlı macun sıva raspası kaç kat ise ödenir. 2- Kalem işi bulunan veya bulunmayan yüzeyler üzerindeki alçı, horasan, çimento harçlı sıva, yağlı macun vb. katmanların itinalı raspası kaç kat ise ilgili pozlarından ayrıca ödenir.</p>						
Poz No	Tanımı	Ölçü Birimi	Miktarı	Birim Fiyatı	Tutarı	Bölüm Toplamı
04.V39	Malzeme: Eldiven	AD	0,02			
04.V40	Fırça	AD	0,02			
04.V37/13	Bistrü Ucu	AD	6			
	İşçilik: Raspa Yapılması					
01.V04	Müteahhıs Usta (Ustaya yardımcı, şantiye içi yatay ve düşey taşıma)	SA	15,65			
01.V06	Restorasyon Erbab İşçi	SA	2			
		Malzeme ve İşçilik Tutarı:				
		% 25,00 Müteahhit genel giderleri ve kârı:				
		1 M ² Fiyatı :				

V.0402/01	Tuğla Minare Gövde ve Peteğinde Bulunan Özgün Yapı Yüzeyi İle Aderans Sağlamış İmitasyon Beton, Mozaik ve Taş Taklidi Tabakanın İtinalı Olarak Raspa'sı Yapılması (0-5cm)					M²
Tuğla Minare Gövde veya Peteğinde Bulunan (0-5cm) kalınlığındaki (5 cm dahil) İmitasyon Beton, Mozaik ve Taş Taklidi tabakanın gövde veya peteğe zarar vermeden raspa'sının yapılması, arta kalan çimento kalıntılarının temizlenmesi, şantiye içinde gösterilen 4 mt. ye kadar mesafedeki yere nakli (atılması) işi için her türlü malzeme ve işçilik dahil, beher m2 bedeli: ÖLÇÜ: Raspa yapılan yüzeyin, profil ve benzeri girinti ve çıkıntıları nazarı itibare alınmadan m2 cinsinden alanı ölçülerek bedeli ödenir. NOT: Derz açılması halinde kendi pozundan ayrıca ödenir.						
Poz No	Tanımı	Ölçü Birimi	Miktarı	Birim Fiyatı	Tutarı	Bölüm Toplamı
01.V05 01.V06/01	İşçilik: Mütehassis Usta Yardımcıları Restorasyon Düz İşçi	SA SA	6 4			
Malzeme ve İşçilik Tutarı: % 25,00 Müteahhit genel giderleri ve kârı: 1 M ² Fiyatı :						

V.0402/02	Tuğla Minare Gövde ve Peteğinde Bulunan Özgün Yapı Yüzeyi İle Aderans Sağlamış İmitasyon Beton, Mozaik ve Taş Taklidi Tabakanın İtinalı Olarak Raspa'sı Yapılması (5-10cm)					M²
Tuğla Minare Gövde ve Peteğinde Bulunan (5-10cm) kalınlığındaki (10 cm dahil) İmitasyon Beton, Mozaik ve Taş Taklidi tabakanın gövde veya peteğe zarar vermeden raspa'sının yapılması, arta kalan çimento kalıntılarının temizlenmesi, şantiye içinde gösterilen 4 mt. ye kadar mesafedeki yere nakli (atılması) işi için her türlü malzeme ve işçilik dahil, beher m2 bedeli: ÖLÇÜ: Raspa yapılan yüzeyin, profil ve benzeri girinti ve çıkıntıları nazarı itibare alınmadan m2 cinsinden alanı ölçülerek bedeli ödenir. NOT: Derz açılması halinde kendi pozundan ayrıca ödenir. Raspa yapılacak cephe yüzeyinde derinlik belgelenecektir.						
Poz No	Tanımı	Ölçü Birimi	Miktarı	Birim Fiyatı	Tutarı	Bölüm Toplamı
01.V05 01.V06/01	İşçilik: Mütehassis Usta Yardımcıları Restorasyon Düz İşçi	SA SA	9 6			
Malzeme ve İşçilik Tutarı: % 25,00 Müteahhit genel giderleri ve kârı: 1 M ² Fiyatı :						

V.0402/03	Tuğla Minare Kirpi Şerefe Altında Bulunan Özgün Yapı Yüzeyi İle Aderans Sağlamış İmitasyon Beton, Mozaik ve Taş Taklidi Tabakanın İtinalı Olarak Raspa'sı Yapılması (0-10cm)					M²
Tuğla Minare Kirpi Şerefe Altında Bulunan (0-10cm) kalınlığındaki (10 cm dahil) İmitasyon Beton, Mozaik ve Taş Taklidi tabakanın kirpi şerefeye zarar vermeden raspa'sının yapılması, arta kalan çimento kalıntılarının temizlenmesi, şantiye içinde gösterilen 4 mt. ye kadar mesafedeki yere nakli (atılması) işi için her türlü malzeme ve işçilik dahil, beher m2 bedeli: ÖLÇÜ: Raspa yapılan yüzeyin, profil ve benzeri girinti ve çıkıntıları nazarı itibare alınmadan m2 cinsinden alanı ölçülerek bedeli ödenir. NOT: Derz açılması halinde kendi pozundan ayrıca ödenir.						
Poz No	Tanımı	Ölçü Birimi	Miktarı	Birim Fiyatı	Tutarı	Bölüm Toplamı
01.V05 01.V06/01	İşçilik: Mütehassis Usta Yardımcıları Restorasyon Düz İşçi	SA SA	14 6			
Malzeme ve İşçilik Tutarı: % 25,00 Müteahhit genel giderleri ve kârı: 1 M ² Fiyatı :						

V.0402/04	Tuğla Satırlar Üzerinde Bulunan Özgün Yapı Yüzeyi İle Aderans Sağlamış İmitasyon Beton, Mozaik ve Taş Taklidi Tabakanın İtinalı Olarak Raspa'sı Yapılması (0-5cm)					M²
Tuğla Duvar Cephelerinde Bulunan (0-5cm) kalınlığındaki (5 cm dahil) İmitasyon Beton, Mozaik ve Taş Taklidi Tabakanın duvar yüzeylerine zarar vermeden raspa'sının yapılması, arta kalan çimento kalıntılarının temizlenmesi, şantiye içinde gösterilen 4 mt. ye kadar mesafedeki yere nakli (atılması) işi için her türlü malzeme ve işçilik dahil, beher m2 bedeli: ÖLÇÜ: Raspa yapılan yüzeyin, profil ve benzeri girinti ve çıkıntıları nazarı itibare alınmadan m2 cinsinden alanı ölçülerek bedeli ödenir. NOT: Derz açılması halinde kendi pozundan ayrıca ödenir.						
Poz No	Tanımı	Ölçü Birimi	Miktarı	Birim Fiyatı	Tutarı	Bölüm Toplamı
01.V05 01.V06/01	İşçilik: Mütehassis Usta Yardımcıları Restorasyon Düz İşçi	SA SA	4 1,5			
Malzeme ve İşçilik Tutarı: % 25,00 Müteahhit genel giderleri ve kârı: 1 M ² Fiyatı :						

V.0402/05	Tuğla Satırlar Üzerinde Bulunan Özgün Yapı Yüzeyi İle Aderans Sağlamış İmitasyon Beton, Mozaik ve Taş Taklidi Tabakanın İtinalı Olarak Raspası Yapılması (5-10cm)					M²
Tuğla Duvar Cephelerinde Bulunan (5-10cm) kalınlığındaki (10 cm dahil) İmitasyon Beton, Mozaik ve Taş Taklidi Tabakanın duvar yüzeylerine zarar vermeden raspasının yapılması, arta kalan çimento kalıntılarının temizlenmesi, şantiye içinde gösterilen 4 mt. ye kadar mesafedeki yere nakli (atılması) işi için her türlü malzeme ve işçilik dahil, beher m2 bedeli: ÖLÇÜ: Raspa yapılan yüzeyin, profil ve benzeri girinti ve çıkıntıları nazarı itibare alınmadan m2 cinsinden alanı ölçülerek bedeli ödenir. NOT: Derz açılması halinde kendi pozundan ayrıca ödenir. Raspa yapılacak cephe yüzeyinde derinlik belgelenecektir.						
Poz No	Tanımı	Ölçü Birimi	Miktarı	Birim Fiyatı	Tutarı	Bölüm Toplamı
01.V05 01.V06/01	İşçilik: Mütehassıs Usta Yardımcıları Restorasyon Düz İşçi	SA SA	6 1,5			
Malzeme ve İşçilik Tutarı: % 25,00 Müteahhit genel giderleri ve kârı: 1 M ² Fiyatı :						

V.0402/06	Yonu Taşı veya Moloz Taşı Satırlar Üzerinde Bulunan Özgün Yapı Yüzeyi İle Aderans Sağlamış İmitasyon Beton, Mozaik ve Taş Taklidi Tabakanın İtinalı Olarak Raspası Yapılması (0-5cm)					M²
Yonu Taşı veya Moloz Taşı Duvar Yüzeylerinde Bulunan (0-5cm) kalınlığındaki (5 cm dahil) İmitasyon Beton, Mozaik ve Taş Taklidi Tabakanın duvar yüzeylerine zarar vermeden raspasının yapılması, arta kalan çimento kalıntılarının temizlenmesi, şantiye içinde gösterilen 4 mt. ye kadar mesafedeki yere nakli (atılması) işi için her türlü malzeme ve işçilik dahil, beher m2 bedeli: ÖLÇÜ: Raspa yapılan yüzeyin, profil ve benzeri girinti ve çıkıntıları nazarı itibare alınmadan m2 cinsinden alanı ölçülerek bedeli ödenir. NOT: Derz açılması halinde kendi pozundan ayrıca ödenir.						
Poz No	Tanımı	Ölçü Birimi	Miktarı	Birim Fiyatı	Tutarı	Bölüm Toplamı
01.V05 01.V06/01	İşçilik: Mütehassıs Usta Yardımcıları Restorasyon Düz İşçi	SA SA	3 1,5			
Malzeme ve İşçilik Tutarı: % 25,00 Müteahhit genel giderleri ve kârı: 1 M ² Fiyatı :						

V.0402/07	Yonu Taşı veya Moloz Taşı Satırlar Üzerinde Bulunan Özgün Yapı Yüzeyi İle Aderans Sağlamış İmitasyon Beton, Mozaik ve Taş Taklidi Tabakanın İtinalı Olarak Raspası Yapılması (5-10cm)					M²
Yonu Taşı veya Moloz Taşı Duvar Yüzeylerinde Bulunan (5-10cm) kalınlığındaki (10 cm dahil) İmitasyon Beton, Mozaik ve Taş Taklidi Tabakanın duvar yüzeylerine zarar vermeden raspasının yapılması, arta kalan çimento kalıntılarının temizlenmesi, şantiye içinde gösterilen 4 mt. ye kadar mesafedeki yere nakli (atılması) işi için her türlü malzeme ve işçilik dahil, beher m2 bedeli: ÖLÇÜ: Raspa yapılan yüzeyin, profil ve benzeri girinti ve çıkıntıları nazarı itibare alınmadan m2 cinsinden alanı ölçülerek bedeli ödenir. NOT: Derz açılması halinde kendi pozundan ayrıca ödenir.Raspa yapılacak cephe yüzeyinde derinlik belgelenecektir.						
Poz No	Tanımı	Ölçü Birimi	Miktarı	Birim Fiyatı	Tutarı	Bölüm Toplamı
01.V05 01.V06/01	İşçilik: Mütehassıs Usta Yardımcıları Restorasyon Düz İşçi	SA SA	4,5 1,5			
Malzeme ve İşçilik Tutarı: % 25,00 Müteahhit genel giderleri ve kârı: 1 M ² Fiyatı :						

V.0402/10	Kubbe, Tonoz, Kemer, Minare vb. Yüzeylerinde Bulunan Özgün Yapı İle Aderans Sağlamış İmitasyon Beton, Mozaik ve Taş Taklidi Tabakanın İtinalı Olarak Raspa Yapılması (0-5cm)	M²				
<p>Kontrolca verilen direktife uygun olarak, Kubbe, Tonoz, Kemer, Minare vb. (taş, tuğla) satırlarda Bulunan Özgün Yapı İle Aderans Sağlamış (0-5cm) kalınlığındaki(5cm dahil) İmitasyon Beton, Mozaik ve Taş Taklidi Tabakanın İtinalı Olarak Raspa Yapılması ve temizlenmesi, şantiye içinde gösterilen 4 mt. ye kadar mesafedeki yere nakli (atılması) işi için her türlü malzeme ve işçilik dahil, beher m2 bedeli:</p> <p>ÖLÇÜ: Raspa yapılan yüzeyin, profil ve benzeri girinti ve çıkıntılar nazarı itibare alınmadan m2 cinsinden alanı ölçülerek bedeli ödenir.</p> <p>NOT: 1- Derz açılması durumunda ilgili pozundan ödenir. 2-V.0402/01-.....V.0402/05 arasındaki pozlara ilişkin imalatların yapıldığı yüzeylerde ödenmez. 3-Kubbe üzerindeki (dış yüzeyi) demirsiz olan betonlar bu pozdan ödenir.</p>						
Poz No	Tanımı	Ölçü Birimi	Miktarı	Birim Fiyatı	Tutarı	Bölüm Toplamı
01.V05 01.V06/01	İşçilik: Mütehassıs Usta Yardımcıları Restorasyon Düz İşçi	SA SA	4 2			
		Malzeme ve İşçilik Tutarı: % 25,00 Müteahhit genel giderleri ve kârı: 1 M ² Fiyatı :				

V.0402/11	Kubbe, Tonoz, Kemer, Minare vb. Yüzeylerinde Bulunan Özgün Yapı İle Aderans Sağlamış İmitasyon Beton, Mozaik ve Taş Taklidi Tabakanın İtinalı Olarak Raspa Yapılması (5-10cm)	M²				
<p>Kontrolca verilen direktife uygun olarak, Kubbe, Tonoz, Kemer, Minare vb. (taş, tuğla) satırlarda Bulunan Özgün Yapı İle Aderans Sağlamış (5-10cm) kalınlığındaki(10cm dahil) İmitasyon Beton, Mozaik ve Taş Taklidi Tabakanın İtinalı Olarak Raspa Yapılması ve temizlenmesi, şantiye içinde gösterilen 4 mt. ye kadar mesafedeki yere nakli (atılması) işi için her türlü malzeme ve işçilik dahil, beher m2 bedeli:</p> <p>ÖLÇÜ: Raspa yapılan yüzeyin, profil ve benzeri girinti ve çıkıntılar nazarı itibare alınmadan m2 cinsinden alanı ölçülerek bedeli ödenir.</p> <p>NOT: 1- Derz açılması durumunda ilgili pozundan ödenir. 2-V.0402/01-.....V.0402/05 arasındaki pozlara ilişkin imalatların yapıldığı yüzeylerde ödenmez. 3-Kubbe üzerindeki (dış yüzeyi) demirsiz olan betonlar bu pozdan ödenir.</p>						
Poz No	Tanımı	Ölçü Birimi	Miktarı	Birim Fiyatı	Tutarı	Bölüm Toplamı
01.V05 01.V06/01	İşçilik: Mütehassıs Usta Yardımcıları Restorasyon Düz İşçi	SA SA	6 2			
		Malzeme ve İşçilik Tutarı: % 25,00 Müteahhit genel giderleri ve kârı: 1 M ² Fiyatı :				

V.0402/12	Duvar Yüzeylerinde Bulunan Özgün Yapı İle Aderans Sağlamış Kemikleşmiş Harç Kalıntılarının, Çimento Esaslı Lokal Dolguların, Cephe Üzerine Akmış Çimento Şerbetlerinin Küçük El Aletleri İle (Bistürü Vb.) Duvar Yüzeyine Zarar Vermeden İtinalı Olarak Raspa Yapılması	M²				
<p>Kontrolca verilen direktife uygun olarak, duvar yüzeylerinde bulunan özgün yapı ile aderans sağlamış kemikleşmiş harç kalıntılarının, çimento esaslı donatısız harç ile yapılan lokal dolguların, cephe üzerine akmış çimento şerbetlerinin küçük el aletleri ile(bistürü vb..) duvar yüzeyine zarar vermeden itinalı olarak raspa yapılması ve temizlenmesi, şantiye içinde gösterilen 4 mt. ye kadar mesafedeki yere nakli (atılması) işi için her türlü malzeme ve işçilik dahil, beher m2 bedeli:</p> <p>ÖLÇÜ: Raspa yapılan lokal yüzeylerin ön yüzü, profil ve benzeri girinti ve çıkıntılar nazarı itibare alınmadan m2 cinsinden alanı ölçülerek bedeli ödenir.</p>						
Poz No	Tanımı	Ölçü Birimi	Miktarı	Birim Fiyatı	Tutarı	Bölüm Toplamı
04.V39 04.V40 04.V37/13	Malzeme: Eldiven Fırça Bistrü Ucu	AD AD AD	0,02 0,02 15			
01.V05 01.V06/01	İşçilik: Mütehassıs Usta Yardımcıları Restorasyon Düz İşçi	SA SA	6 2			
		Malzeme ve İşçilik Tutarı: % 25,00 Müteahhit genel giderleri ve kârı: 1 M ² Fiyatı :				

V.0402/13	Kubbe, Tonoz, Kemer, Minare vb. Yüzeylerinde Bulunan Özgün Yapı İle Aderans Sağlamış Kemikleşmiş Harç Kalıntılarının, Çimento Esaslı Lokal Dolguların, Cephe Üzerine Akmış Çimento Şerbetlerinin Küçük El Aletleri İle (Bistürü Vb.) Yüzeze Zarar Vermeden İtinalı Olarak Raspa Yapılması	M²
-----------	--	----------------------

Kontrolca verilen direktife uygun olarak, kubbe, tonoz, kemer, minare vb. yüzeylerinde bulunan özgün yapı ile aderans sağlamış kemikleşmiş harç kalıntılarının, çimento esaslı donatısız harç ile yapılan lokal dolguların, cephe üzerine akmış çimento şerbetlerinin küçük el aletleri ile(bistürü vb..) duvar yüzeyine zarar vermeden itinalı olarak raspasının yapılması ve temizlenmesi, şantiye içinde gösterilen 4 mt. ye kadar mesafedeki yere nakli (atılması) işi için her türlü malzeme ve işçilik dahil, beher m2 bedeli:

ÖLÇÜ: Raspa yapılan lokal yüzeylerin ön yüzü, profil ve benzeri girinti ve çıkıntılar nazarı itibare alınmadan m2 cinsinden alanı ölçülerek bedeli ödenir.

Poz No	Tanımı	Ölçü Birimi	Miktarı	Birim Fiyatı	Tutarı	Bölüm Toplamı
04.V39	Malzeme: Eldiven	AD	0,02			
04.V40	Fırça	AD	0,02			
04.V37/13	Bistrü Ucu	AD	20			
01.V05	İşçilik: Müteahhıs Usta Yardımcıları	SA	8			
01.V06/01	Restorasyon Düz İşçi	SA	3			
		Malzeme ve İşçilik Tutarı:				
		% 25,00 Müteahhit genel giderleri ve kârı:				
		1 M ² Fiyatı :				

V.0403/A01	Düz Yüzeylerde Kalemışı ve Diğer Tezyinatın Araştırılması ve Ortaya Çıkarılması Bedeli	M²
------------	---	----------------------

Kontrolca verilen direktife uygun olarak, altındaki taş veya ilk dönem siva vb. sathlarda bulunması muhtemel olan özgün kalemışı ve diğer tezyinatın araştırılması ve ortaya çıkarılması için yüzeyinde badana, siva ve farklı dönem kalem işi bulunduran düz sathlarda, yüzeyde bulunan tüm zeminler dikkate alınarak altta bulunan özgün ve nitelikli zemini veya kalem işi tezyinatı da tahrip etmeden eski zemini de bozmamak şartıyla gayet itinalı, bisturi vb. küçük el aletleri kullanılarak ince badana raspası yapılması, ortaya çıkarılan nakış ve kalem işi yüzeylerinin yumuşak fırça kullanılarak tek yönlü hareket ile tozdan arındırılması işi için gerekli her türlü malzeme ve işçilik dahil, beher m² bedeli:

ÖLÇÜ: 1- Düz yüzeylerde Kurul tarafından korunmasına karar verilen; araştırma raspaları sonucu ortaya çıkarılan, kalemışı bulunan yüzey alanlarının toplamı m² cinsinden alanı ölçülerek bedeli ödenir. 2- Kurula sunulmak üzere hazırlanan ve restütüsyona konu, dönem eki nitelikli kalem işi bulunan yüzeylerin araştırma raspaları sonucu ortaya çıkarılması bedeli kaç kat ise; raspa yapılan yüzey alanlarının toplamı kalem işi bulunan ve bulunmayan bölgeler dikkate alınarak ayrıca m² cinsinden alanı ölçülerek bedeli bu pozdan ödenir.

NOT:1- Kalem işi bulunan veya bulunmayan yüzeyler üzerindeki alçı, horasan, çimento harçlı siva, yağlı macun vb. katmanların itinalı raspası kaç kat ise ilgili pozlarından ayrıca ödenir. 2- Araştırma raspaları sonucu, korunmasına karar verilen kalem işi üzerinde bulunan ve raspasına karar verilen niteliksiz dönemlere ait diğer kalem işleri için, dönem araştırmasına bakılmadan (kaç kat olursa olsun) teknik yönden bir mani bulunmadıkça uygulama tek seferde raspa edilir ve V.0405 kaba badana raspası pozundan tek kat ödenir.3- Kalem işi araştırması yapılan bölümlerde kalem işi tezyinat bulunamaması halinde araştırma raspası yapılan alanın metrajı, uygulama yapılan alanın (Harim duvarı, kubbe, pendantif, kasnak vb.) 1/10'unu geçemez.

Poz No	Tanımı	Ölçü Birimi	Miktarı	Birim Fiyatı	Tutarı	Bölüm Toplamı
04.V39	Malzeme: Eldiven	AD	0,02			
04.V40	Fırça	AD	0,02			
04.V37/13	Bistrü Ucu	AD	10			
01.V04	İşçilik: Raspa Yapılması Müteahhıs Usta	SA	8			
		Malzeme ve İşçilik Tutarı:				
		% 25,00 Müteahhit genel giderleri ve kârı:				
		1 M ² Fiyatı :				

V.0403/A02		Kalemışı Bulunmayan Kurulca Korunmasına Karar Verilen Özgün Sıvalı Düz Yüzeylerin Araştırılması ve Ortaya Çıkarılması Bedeli				M ²
<p>Kontrolca verilen direktife uygun olarak, altındaki taş veya ilk dönem siva vb. satırlarda bulunması muhtemel olan özgün kalemışı ve diğer tezyinatın araştırılması sırasında araştırma sonucu kalem işi bulunamayan özgün sıvaların zemin bozmamak şartıyla gayet itinalı, bisturi vb. küçük el aletleri kullanılarak ince badana raspası yapılması, araştırma sonucu bulunan özgün yüzey üzerinin yumuşak fırça ile tozdan arındırmak suretiyle temizlenmesi işinde her türlü işçilik, yüklenici kârı, genel giderler ve malzeme dahil beher m² bedeli:</p> <p>ÖLÇÜ: 1- Düz yüzeylerde Kurul araştırma raspaları sonucu ortaya çıkarılan, kalemışı bulunmayan yüzey alanlarının toplamı m² cinsinden alanı ölçülerek bedeli ödenir. 2- Kurula sunulmak üzere hazırlanan ve restitüsyona konu, dönem eki nitelikli kalem işi bulunan yüzeylerin araştırma raspaları sonucu kalem işi bulunan kattaki kalem işi bulunmayan yüzey alanlarının toplamı m² cinsinden alanı ölçülerek bedeli ödenir.</p> <p>NOT:1- Kalem işi bulunan veya bulunmayan yüzeyler üzerindeki alçı, horasan, çimento harçlı siva, yağlı macun vb. katmanların itinalı raspası kaç kat ise ilgili pozlarından ayrıca ödenir. . 2- Araştırma raspaları sonucu, korunmasına karar verilen kalem işi üzerinde bulunan ve raspasına karar verilen niteliksiz dönemlere ait diğer kalem işleri için, dönem araştırmasına bakılmadan (kaç kat olursa olsun) teknik yönden bir mani bulunmadıkça uygulama tek seferde raspa edilir ve V.0405 kaba badana raspası pozundan tek kat ödenir.3- Kalem işi araştırması yapılan bölümlerde kalem işi tezyinat bulunamaması halinde araştırma raspası yapılan alanın metrajı, uygulama yapılan alanın (Harim duvarı, kubbe, pandantif, kasnak vb.) 1/10'unu geçemez.</p>						
Poz No	Tanımı	Ölçü Birimi	Miktarı	Birim Fiyatı	Tutarı	Bölüm Toplamı
04.V39	Malzeme: Eldiven	AD	0,02			
04.V40	Fırça	AD	0,02			
04.V37/13	Bistrü Ucu	AD	10			
01.V04	İşçilik: Raspa Yapılması Mütehassıs Usta	SA	5			
		Malzeme ve İşçilik Tutarı:				
		% 25,00 Müteahhit genel giderleri ve kârı:				
		1 M ² Fiyatı :				

V.0403/B01		Kubbe, Tonoz, Kemer vb. Kavisli Yüzeylerde, Kurul Tarafından Korunmasına Karar Verilen Kalemışı ve Diğer Tezyinatın Araştırılması ve Ortaya Çıkarılması Bedeli				M ²
<p>Kontrolca verilen direktife uygun olarak, kubbe, tonoz, kemer vb. kavisli yüzeylerde, altındaki taş veya ilk dönem siva vb. satırlarda bulunması muhtemel olan özgün kalemışı ve diğer tezyinatın araştırılması ve ortaya çıkarılması için yüzeyinde badana, siva ve farklı dönem kalem işi bulunduran düz satırlarda, yüzeyde bulunan tüm zeminler dikkate alınarak altta bulunan özgün ve nitelikli zemini veya kalem işi tezyinatı da tahrip etmeden eski zemini de bozmamak şartıyla gayet itinalı, bisturi vb. küçük el aletleri kullanılarak ince badana raspası yapılması, ortaya çıkarılan nakış ve kalem işi yüzeylerinin yumuşak fırça kullanılarak tek yönlü hareket ile tozdan arındırılması işi için gerekli her türlü malzeme ve işçilik dahil, beher m² bedeli:</p> <p>ÖLÇÜ: 1- Kubbe, tonoz, kemer vb. kavisli yüzeylerde Kurul tarafından korunmasına karar verilen; araştırma raspaları sonucu ortaya çıkarılan, kalemışı bulunan yüzey alanlarının toplamı m² cinsinden alanı ölçülerek bedeli ödenir. 2- Kurula sunulmak üzere hazırlanan ve restitüsyona konu, dönem eki nitelikli kalem işi bulunan yüzeylerin araştırma raspaları sonucu ortaya çıkarılması bedeli kaç kat ise; raspa yapılan yüzey alanlarının toplamı kalem işi bulunan ve bulunmayan bölgeler dikkate alınarak ayrıca m² cinsinden alanı ölçülerek bedeli bu pozdan ödenir.</p> <p>NOT:1- Kalem işi bulunan veya bulunmayan yüzeyler üzerindeki alçı, horasan, çimento harçlı siva, yağlı macun vb. katmanların itinalı raspası kaç kat ise ilgili pozlarından ayrıca ödenir. . 2- Araştırma raspaları sonucu, korunmasına karar verilen kalem işi üzerinde bulunan ve raspasına karar verilen niteliksiz dönemlere ait diğer kalem işleri için, dönem araştırmasına bakılmadan (kaç kat olursa olsun) teknik yönden bir mani bulunmadıkça uygulama tek seferde raspa edilir ve V.0405 kaba badana raspası pozundan tek kat ödenir.3- Kalem işi araştırması yapılan bölümlerde kalem işi tezyinat bulunamaması halinde araştırma raspası yapılan alanın metrajı, uygulama yapılan alanın (Harim duvarı, kubbe, pandantif, kasnak vb.) 1/10'unu geçemez.</p>						
Poz No	Tanımı	Ölçü Birimi	Miktarı	Birim Fiyatı	Tutarı	Bölüm Toplamı
04.V39	Malzeme: Eldiven	AD	0,02			
04.V40	Fırça	AD	0,02			
04.V37/13	Bistrü Ucu	AD	15			
01.V04	İşçilik: Raspa Yapılması Mütehassıs Usta	SA	12,5			
		Malzeme ve İşçilik Tutarı:				
		% 25,00 Müteahhit genel giderleri ve kârı:				
		1 M ² Fiyatı :				

V.0403/B02	Kalemişi ve Diğer Tezyinat ile Birlikte Korunmasına Karar Verilen, Kalemişi Bulunmayan Özgün Sıvalı Kubbe, Tonoz, Kemer vb. Kavisli Yüzeylerin Araştırılması ve Ortaya Çıkarılması Bedeli	M²
------------	--	----------------------

Kontrolca verilen direktife uygun olarak, kubbe, tonoz, kemer vb. kavisli yüzeylerde altındaki taş veya ilk dönem sıva vb. sathlarda bulunması muhtemel olan özgün kalemişi ve diğer tezyinatın araştırılması ve ortaya çıkarılması için yüzeyinde badana, sıva ve farklı dönem kalem işi bulunduran düz sathlarda, yüzeyde bulunan tüm zeminler dikkate alınarak altta bulunan özgün ve nitelikli zemini veya kalem işi tezyinatı da tahrip etmeden eski zemini de bozmamak şartıyla gayet itinalı, bisturi vb. küçük el aletleri kullanılarak ince badana raspası yapılması, ortaya çıkarılan nakış ve kalem işi yüzeylerinin yumuşak fırça kullanılarak tek yönlü hareket ile tozdan arındırılması işi için gerekli her türlü malzeme ve işçilik dahil, beher m² bedeli:

ÖLÇÜ: 1- Kubbe, tonoz, kemer vb. kavisli yüzeylerde Kurul tarafından korunmasına karar verilen; araştırma raspaları sonucu ortaya çıkarılan, kalemişi bulunmayan yüzey alanlarının toplamı m² cinsinden alanı ölçülerek bedeli ödenir. 2- Kurula sunulmak üzere hazırlanan ve restütüsyona konu, dönem eki nitelikli kalem işi bulunan yüzeylerin araştırma raspaları sonucu ortaya çıkarılması bedeli kaç kat ise; raspa yapılan yüzey alanlarının toplamı kalem işi bulunan ve bulunmayan bölgeler dikkate alınarak ayrıca m² cinsinden alanı ölçülerek bedeli bu pozdan ödenir.

NOT:1- Kalem işi bulunan veya bulunmayan yüzeyler üzerindeki alçı, horasan, çimento harçlı sıva, yağlı macun vb. katmanların itinalı raspası kaç kat ise ilgili pozlarından ayrıca ödenir. 2- Araştırma raspaları sonucu, korunmasına karar verilen kalem işi üzerinde bulunan ve raspasına karar verilen nitelsiz dönemlere ait diğer kalem işleri için, dönem araştırmasına bakılmadan (kaç kat olursa olsun) teknik yönden bir mani bulunmadıkça uygulama tek seferde raspa edilir ve V.0405 kaba badana raspası pozundan tek kat ödenir.3- Kalem işi araştırması yapılan bölümlerde kalem işi tezyinat bulunamaması halinde araştırma raspası yapılan alanın metrajı, uygulama yapılan alanın (Harim duvarı, kubbe, pandantif, kasnak vb.) 1/10'unu geçemez.

Poz No	Tanımı	Ölçü Birimi	Miktarı	Birim Fiyatı	Tutarı	Bölüm Toplamı
04.V39	Malzeme: Eldiven	AD	0,02			
04.V40	Fırça	AD	0,02			
04.V37/13	Bistrü Ucu	AD	10			
01.V04	İşçilik: Raspa Yapılması Mütehassıs Usta	SA	7,75			
Malzeme ve İşçilik Tutarı:						
% 25,00 Müteahhit genel giderleri ve kârı:						
1 M ² Fiyatı :						

V.0403/C01	Ahşap Üstü Edirnekâri (Altın Varak Kabartmalı) Tezyinat Üzerinde Araştırma Raspası Yapılması	M²
------------	---	----------------------

Edirnekâri tezyinat üzerindeki çeşitli dönemlerde yapılmış kalemişi desenleri üzerinde yağlı boya tabakalarının üzerine boya sökücü sürülerek kabaran yağlı boyaların alttaki altın varak kabartmalı edirnekâri tezyinata zarar vermeden mekanik olarak (bisturi yardımı ile) katman katman araştırma raspası yapılması işinde her türlü malzeme, işçilik dahil 1 m² bedeli

ÖLÇÜ: Araştırma raspası yapılan yüzeyler m² cinsinden ölçülerek hesaplanır.

NOT: Altın varak kabartmalı olmayan Edirnekari veya ahşap üstü kalemişi bezemeler V.1736/01 veya V.1736/02 pozundan ödenir.

Poz No	Tanımı	Ölçü Birimi	Miktarı	Birim Fiyatı	Tutarı	Bölüm Toplamı
04.V37/8	MALZEME Renksiz Boya Sökücü	LT	3			
04.V42/04A09	Üstübü	KG	1			
04.V37/13	Bistrü Ucu	AD	10			
01.V04	İŞÇİLİK Mütehassıs Usta	SA	18			
Malzeme ve İşçilik Tutarı:						
% 25,00 Müteahhit genel giderleri ve kârı:						
1 M ² Fiyatı :						

V.0405	Kaba Badana Raspası Yapılması	M²
--------	--------------------------------------	----------------------

Her çeşit zemin üzerindeki kaba badananın, zemin bozulmayacak ve badana izi kalmayacak şekilde itina ile raspa edilmesi, her türlü malzeme ve işçilik dahil, beher m² bedeli:

ÖLÇÜ: Raspa yapılan yüzeyin, profil ve benzeri girinti ve çıkıntılar dikkate alınmadan m² cinsinden ölçülerek bedeli ödenir.Derz açılması halinde kendi pozundan ayrıca ödenir.

Poz No	Tanımı	Ölçü Birimi	Miktarı	Birim Fiyatı	Tutarı	Bölüm Toplamı
01.V05	İşçilik: Mütehassıs Usta Yardımcıları	SA	0,4			
01.V06/01	Restorasyon Düz İşçi	SA	0,4			
Malzeme ve İşçilik Tutarı:						
% 25,00 Müteahhit genel giderleri ve kârı:						
1 M ² Fiyatı :						

V.0406		Oymalı Satırlardan Başka Her Çeşit Klasik Tuğla, Mermer ve Yonu Taşı Satırlarında Tel Fırça İle Badana Rıspası Yapılması				M ²
Oymalı satırlardan başka her çeşit klasik tuğla, mermer ve yonu taşı satırlarında, kontrolün direktifine uygun olarak, satıhta çizikler meydana getirilmeden tel fırça ile badana rıspası yapıl-ması, satıhta gözeneklere ve profil diplerine girmiş badanaların spatula ve benzeri aletle kazın-ması, her türlü malzeme ve işçilik dahil,beher m2 bedeli: ÖLÇÜ: Rıspa yapılan yüzeyin, profil ve benzeri girinti ve çıkıntılar nazarı itibare alınmadan m2 cinsinden alanı ölçülerek bedeli ödenir. Derz açılması halinde kendi pozundan ayrıca ödenir.						
Poz No	Tanıml	Ölçü Birimi	Miktarı	Birim Fiyatı	Tutarı	Bölüm Toplamı
01.V05 01.V06/01	İşçilik: Mütehassıs Usta Yardımcıları Restorasyon Düz İşçi	SA SA	1 0,8			
		Malzeme ve İşçilik Tutarı: % 25,00 Müteahhit genel giderleri ve kârı: 1 M ² Fiyatı :				

V.0407		Yonu Taşı Yüzünde, Dişli El Tarağı İle Badana veya Yağlı Boya Rıspası Yapılması				M ²
Başka bir araçla, altındaki satıha zarar verilmeden rıspa edilerek temizlenmesi mümkün olmayan yonu taşı satırlındaki badana ve yağlı boyanın, ucu körelmemiş, dişleri keskin el tarağı ile aynı istikamette yonu taşı yüzünün itina ile rıspa edilmesi, varsa profil ve kısmi tezyin şeklinin ve ölçülerinin bozulmaması, her türlü malzeme ve işçilik dahil, beher m2 bedeli: ÖLÇÜ: Rıspa yapılan yüzeyin, profil ve benzeri girinti ve çıkıntılar dikkate alınmadan m2 cinsinden alanı ölçülerek bedeli ödenir.□ NOT: Bu pozun eski eserde uygulanması için koruma kurulu onaylı Restorasyon Projesinde bu durumu belirtir özel bir karar bulunmalıdır. Derz açılması halinde kendi pozundan ayrıca ödenir.						
Poz No	Tanıml	Ölçü Birimi	Miktarı	Birim Fiyatı	Tutarı	Bölüm Toplamı
01.V05 01.V06/01	İşçilik: Mütehassıs Usta Yardımcıları Restorasyon Düz İşçi	SA SA	4 0,8			
		Malzeme ve İşçilik Tutarı: % 25,00 Müteahhit genel giderleri ve kârı: 1 M ² Fiyatı :				

V.0407/1		Her Nevi Düz Yonu Taşı Üzerindeki En Fazla 3 Kat Yağlı Boya veya Zift vb. nin Boya Sökücü veya Bistrü İle Temizlenmesi				M ²
Başka bir araçla, altındaki satıha zarar verilmeden rıspa edilerek temizlenmesi mümkün olmayan yonu taşı satırlındaki badana ve yağlı boyanın, boya sökücü veya bistrü ile aynı istikamette yonu taşı yüzünün itina ile rıspa edilmesi, varsa profil ve kısmi tezyin şeklinin ve ölçülerinin bozulmaması, her türlü malzeme ve işçilik dahil, beher m2 bedeli: ÖLÇÜ: Rıspa yapılan yüzeyin, profil ve benzeri girinti ve çıkıntılar nazarı itibare alınmadan m2 cinsinden alanı ölçülerek bedeli ödenir. NOT: Bu pozun eski eserde uygulanması için koruma kurulu onaylı Restorasyon Projesinde bu durumu belirtir özel bir karar bulunmalıdır. Derz açılması halinde kendi pozundan ayrıca ödenir.						
Poz No	Tanıml	Ölçü Birimi	Miktarı	Birim Fiyatı	Tutarı	Bölüm Toplamı
04.V37/8 04.V42/04A13	Malzeme: Renksiz Boya Sökücü Zımpara kağıdı(A4 ebadında)	LT AD	1,4 4			
01.V03 01.V05	İşçilik: Mütehassıs Usta Mütehassıs Usta Yardımcıları	SA SA	0,7 0,7			
		Malzeme ve İşçilik Tutarı: % 25,00 Müteahhit genel giderleri ve kârı: 1 M ² Fiyatı :				

V.0407/2	Her Nevi Kavisli ve Münhani Yonu Taşı Satırlar Üzerindeki En Fazla 3 Kat Yağlı Boya veya Zift vb. nin Boya Sökücü veya Bistrü İle Temizlenmesi					M²
Başka bir araçla, altındaki satırla zarar verilmeden raspa edilerek temizlenmesi mümkün olmayan yonu taşı satırındaki badana ve yağlı boyanın, boya sökücü veya bistrü ile aynı istikamette yonu taşı yüzünün itina ile raspa edilmesi, varsa profil ve kısmi tezyin şeklinin ve ölçülerinin bozulmaması, her türlü malzeme ve işçilik dahil, beher m2 bedeli: ÖLÇÜ: Raspa yapılan yüzeyin, profil ve benzeri girinti ve çıkıntılar nazarı itibare alınmadan m2 cinsinden alanı ölçülerek bedeli ödenir.□ NOT: Bu pozun eski eserde uygulanması için koruma kurulu onaylı Restorasyon Projesinde bu durumu belirtir özel bir karar bulunmalıdır. Derz açılması halinde kendi pozundan ayrıca ödenir.						
Poz No	Tanımı	Ölçü Birimi	Miktarı	Birim Fiyatı	Tutarı	Bölüm Toplamı
04.V37/8 04.V42/04A13	Malzeme: Renksiz Boya Sökücü Zımpara kağıdı(A4 ebadında)	LT AD	1,5 4			
01.V03 01.V05	İşçilik: Mütehassıs Usta Mütehassıs Usta Yardımcıları	SA SA	0,9 0,9			
Malzeme ve İşçilik Tutarı: % 25,00 Müteahhit genel giderleri ve kârı: 1 M ² Fiyatı :						

V.0407/A	Kemer, Tonoz, Sütun ve Benzeri Yerlerde Dişli El Tarağı İle Badana ve Yağlı Boya Raspası Yapılması					M²
Poz no: V.0407 şartları dahilinde kemer, tonoz, sütun ve benzeri yerlerde dişli el tarağı ile badana ve yağlı boya raspası yapılmasında her türlü malzeme ve işçilik dahil, beher m2 bedeli: ÖLÇÜ: Raspa yapılan yüzeyin, profil ve benzeri girinti ve çıkıntılar nazarı itibare alınmadan m2 cinsinden alanı ölçülerek bedeli ödenir..Derz açılması halinde kendi pozundan ayrıca ödenir.						
Poz No	Tanımı	Ölçü Birimi	Miktarı	Birim Fiyatı	Tutarı	Bölüm Toplamı
01.V05 01.V06/01	İşçilik: Mütehassıs Usta Yardımcıları Restorasyon Düz İşçi	SA SA	9 0,8			
Malzeme ve İşçilik Tutarı: % 25,00 Müteahhit genel giderleri ve kârı: 1 M ² Fiyatı :						

V.0407/A2	Profilli ve Basit Tezyinatlı vb. Yonu Taşı Satırlarda En Fazla 3 kat Yağlı Boya veya Zift vb.'nin Boya Sökücü veya Bistrü İle Temizlenmesi					M²
Profilli Kemer, Tonoz, Sütun,Sütun Başı, Kaide ve Benzeri Yerlerde En Fazla 3 kat Yağlı Boya veya Zift vb.'nin Boya Sökücü veya Bistrü İle Temizlenmesi işi için gerekli hürtlü malzeme ve işçilik dahil, beher m2 bedeli: ÖLÇÜ: Temizlik yapılan alan m2 cinsinden girinti ve çıkıntıları dikkate alınmadan ödenir.						
Poz No	Tanımı	Ölçü Birimi	Miktarı	Birim Fiyatı	Tutarı	Bölüm Toplamı
04.V37/8 04.V42/04A13	Malzeme: Renksiz Boya Sökücü Zımpara kağıdı(A4 ebadında)	LT AD	2,5 5			
01.V03 01.V05	İşçilik: Mütehassıs Usta Mütehassıs Usta Yardımcıları	SA SA	2,6 2,6			
Malzeme ve İşçilik Tutarı: % 25,00 Müteahhit genel giderleri ve kârı: 1 M ² Fiyatı :						

V.0408/1	Oymalı, Tezyinatlı Yonu Taşı Yüzeylerde Bulunan En Fazla 3 kat Yağlı Boya veya Zift vb.'nin Boya Sökücü veya Bistüri İle Temizlenmesi	M ²				
Oymalı, Tezyinatlı Yonu Taşı Yüzeylerde Bulunan En Fazla 3 kat Yağlı Boya veya Zift vb.'nin Boya Sökücü veya Bistüri İle Temizlenmesi işi için gerekli türlü malzeme ve işçilik dahil, beher m2 bedeli: ÖLÇÜ: Temizlik yapılan alan m2 cinsinden girinti ve çıkıntıları nazarı itibare alınmadan ödenir.						
Poz No	Tanımı	Ölçü Birimi	Miktarı	Birim Fiyatı	Tutarı	Bölüm Toplamı
04.V37/8 04.V42/04A13	Malzeme: Renksiz Boya Sökücü Zımpara kağıdı(A4 ebadında)	LT AD	3,5 6			
01.V03 01.V05	İşçilik: Mütehassıs Usta Mütehassıs Usta Yardımcıları	SA SA	5 5			
Malzeme ve İşçilik Tutarı: % 25,00 Müteahhit genel giderleri ve kârı: 1 M ² Fiyatı :						

V.0409/1	Her Nevi Ahşap Profilli ve Basit Tezyinatlı Satırlar Üzerindeki En Fazla 3 kat Yağlı Boyanın Boya Sökücü İle Temizlenmesi	M ²				
Her nevi profilli ahşap satır üzerindeki yağlı boyanın boya sökücü ile temizlenmesi, kurulanması işi için her türlü malzeme ve işçilik dahil, beher m2 bedeli: ÖLÇÜ: Temizlik yapılan alan m2 cinsinden ödenir.						
Poz No	Tanımı	Ölçü Birimi	Miktarı	Birim Fiyatı	Tutarı	Bölüm Toplamı
04.V37/8 04.V42/04A13	Malzeme: Renksiz Boya Sökücü Zımpara kağıdı(A4 ebadında)	LT AD	2 4			
01.V04 01.V05	İşçilik: Mütehassıs Usta Mütehassıs Usta Yardımcıları	SA SA	1,1 1,1			
Malzeme ve İşçilik Tutarı: % 25,00 Müteahhit genel giderleri ve kârı: 1 M ² Fiyatı :						

V.0410/01	Düz Veya Kavisli Ahşap Yüzeylerde Bulunan Boya, Cila, Macun ve Sülyen Katmanlarının Temizlenmesi	M ²				
Düz veya kavisli yüzeylerde bulunan bulunan zamanla kalın bir tabaka teşkil etmiş olan boya, cila, macun ve sülyen katmanlarının orijinal zeminde tahrip yapılmamak ve eski zemin bozulmamak şartıyla ahşap satıha üzerinde bulunan boya ve macun artıklarının boya sökücü ile tampon yapılarak tüm boya, cila, macun ve sülyen katmanlarının gayet itinalı olarak kimyasal temizliklerinin yapılması, temizlik sonrası önce kalın zımpara sonra ince zımpara ile zımparalanması işi için gerekli her türlü işçilik , malzeme , işyerindeki yatay - düşey taşıma , müteahhit karı ve genel giderler dahil m2 fiyatı ÖLÇÜ: Temizlenen düz veya kavisli yüzeyler m2 cinsinden ölçülerek hesaplanır.						
Poz No	Tanımı	Ölçü Birimi	Miktarı	Birim Fiyatı	Tutarı	Bölüm Toplamı
04.V37/8 04.V42/04A13	Malzeme: Renksiz Boya Sökücü Zımpara kağıdı(A4 ebadında)	LT AD	1,875 7			
04.V37/9 04.V42/04A09	Aseton Üstübü	LT KG	1 1,25			
01.V05 01.V06	İşçilik: Mütehassıs Usta Yardımcıları Restorasyon Erbab İşçi	SA SA	6 4			
Malzeme ve İşçilik Tutarı: % 25,00 Müteahhit genel giderleri ve kârı: 1 M ² Fiyatı :						

V.0410/1	Her Nevi Düz ve Kavisli Ahşap Satırlar Üzerindeki En Fazla 3 kat Yağlı Boyanın Boya Sökücü İle Temizlenmesi					M²
Her nevi düz ahşap satır üzerindeki yağlı boyanın boya sökücü ile temizlenmesi, kurulanması işi için her türlü malzeme ve işçilik dahil, beher m2 bedeli: ÖLÇÜ: Temizlik yapılan alan m2 cinsinden ödenir.						
Poz No	Tanımı	Ölçü Birimi	Miktarı	Birim Fiyatı	Tutarı	Bölüm Toplamı
04.V37/8 04.V42/04A13	Malzeme: Renksiz Boya Sökücü Zımpara kağıdı(A4 ebadında)	LT AD	1,5 4			
01.V04 01.V05	İşçilik: Mütehassıs Usta Mütehassıs Usta Yardımcıları	SA SA	0,75 0,75			
Malzeme ve İşçilik Tutarı: % 25,00 Müteahhit genel giderleri ve kârı: 1 M ² Fiyatı :						
V.0410/A	Biyolojik Müdahale Yapılacak Olan Ahşapların Uygulama Öncesi Temizliği					M²
Biyolojik müdahale yapılacak olan her nevi ahşapların üzerinde zaman içerisinde oluşmuş olan kir ve toz katmanlarının yapışması sonucu ortaya çıkan kir tabakasının fırça ile temizliğinin yapılması, işinde her türlü malzeme, işçilik, yatay ve düşey taşıma dahil m2 bedeli: ÖLÇÜ: Uygulama yapılan özgün ahşap elemanların yüzey alanları (girinti ve çıkıntılar dikkate alınmadan) m ² cinsinden ölçülerek bedeli ödenir.						
Poz No	Tanımı	Ölçü Birimi	Miktarı	Birim Fiyatı	Tutarı	Bölüm Toplamı
04.V40 04.V39	Malzeme: Fırça Eldiven	AD AD	0,1 0,1			
01.V05/3 01.V06/01	İşçilik: Mütehassıs Ahşap İşleri Usta Yardımcısı Restorasyon Düz İşçi	SA SA	1,2 1,2			
Malzeme ve İşçilik Tutarı: % 25,00 Müteahhit genel giderleri ve kârı: 1 M ² Fiyatı :						
V.0411/01	Çimento Harçlı veya Çimento Takviyeli Harçlı Moloz Taş Duvarda Derz Açılması					M²
Kontrolün direktifine uygun olarak, çimento ve çimento takviyeli harçlı moloz taş duvarda ortalama 5 cm. derinliğe kadar derz açılması, yeniden derz yapılacak yüzey köşelerinin kırılmaması, varsa ot ve bitki ile köklerinin ayklanması, açılan derzlerin temizlenmesi ve yüzeyin tekrar derz yapılacak hale getirilmesi, şantiye içinde gösterilen 4 m ye kadar mesafedeki yere nakli (atılması), her türlü malzeme ve işçilik dahil, beher m2 bedeli: ÖLÇÜ: Derz açılıp yeniden derz yapılacak veya sıvanacak hale getirilmiş yüzeyin alanı m2 cinsinden ölçülerek bedeli ödenir.NOT : 1- Yeni yapılan duvarlara derz açılması ödenmez. 2- Bitki kökleri kaba temizliği yapıldıktan sonra, yeniden çıkması durumunda ilaçlar ile temizlik yapılması halinde ayrıca pozundan ödenir.						
Poz No	Tanımı	Ölçü Birimi	Miktarı	Birim Fiyatı	Tutarı	Bölüm Toplamı
01.V05/6 01.V06/01	İşçilik: Mütehassıs Sıva ve Derz İşleri Usta Yardımcısı Restorasyon Düz İşçi	SA SA	2 0,5			
Malzeme ve İşçilik Tutarı: % 25,00 Müteahhit genel giderleri ve kârı: 1 M ² Fiyatı :						
V.0411/01A	Çimento Harçlı veya Çimento Takviyeli Harçlı Kubbe, Tonoz,Kemer vb. Moloz Taş Yüzeylerde Derz Açılması					M²
Kontrolün direktifine uygun olarak, çimento ve çimento takviyeli harçlı moloz taş duvarda ortalama 5 cm. derinliğe kadar derz açılması, yeniden derz yapılacak yüzey köşelerinin kırılmaması, varsa ot ve bitki ile köklerinin ayklanması, açılan derzlerin temizlenmesi ve yüzeyin tekrar derz yapılacak hale getirilmesi, her türlü malzeme ve işçilik dahil, beher m2 bedeli: ÖLÇÜ: Derz açılıp yeniden derz yapılacak veya sıvanacak hale getirilmiş yüzeyin alanı m2 cinsinden ölçülerek bedeli ödenir.NOT : 1- Yeni yapılan duvarlara derz açılması ödenmez. 2- Bitki kökleri kaba temizliği yapıldıktan sonra, yeniden çıkması durumunda ilaçlar ile temizlik yapılması halinde ayrıca pozundan ödenir.						
Poz No	Tanımı	Ölçü Birimi	Miktarı	Birim Fiyatı	Tutarı	Bölüm Toplamı
01.V05/6 01.V06/01	İşçilik: Mütehassıs Sıva ve Derz İşleri Usta Yardımcısı Restorasyon Düz İşçi	SA SA	2 0,5			
Malzeme ve İşçilik Tutarı: % 25,00 Müteahhit genel giderleri ve kârı: 1 M ² Fiyatı :						

V.0411/02	Horasan, Hidrolik, Puzolanik veya Kireç Harçlı veya Takviyeli Moloz Taş Duvarda Derz Açılması					M²
Kontrolün direktifine uygun olarak, horasan, hidrolik, puzolanik veya kireç harçlı veya takviyeli moloz taş duvarda ortalama 5 cm. derinliğe kadar derz açılması, yeniden derz yapılacak yüzey köşelerinin kırılmaması, varsa ot ve bitki ile köklerinin ayıklanması, açılan derzlerin temizlenmesi ve yüzeyin tekrar derz yapılacak hale getirilmesi, şantiye içinde gösterilen 4 mt. ye kadar mesafedeki yere nakli (atılması), her türlü malzeme ve işçilik dahil, beher m2 bedeli: ÖLÇÜ: Derz açılıp yeniden derz yapılacak veya sıvanacak hale getirilmiş yüzeyin alanı m2 cinsinden ölçülerek bedeli ödenir.NOT : 1- Yeni yapılan duvarlara derz açılması ödenmez. 2- Bitki kökleri kaba temizliği yapıldıktan sonra, yeniden çıkması durumunda ilaçlar ile temizlik yapılması halinde ayrıca pozundan ödenir.						
Poz No	Tanımı	Ölçü Birimi	Miktarı	Birim Fiyatı	Tutarı	Bölüm Toplamı
01.V05/6 01.V06/01	İşçilik: Mütehassıs Sıva ve Derz İşleri Usta Yardımcısı Restorasyon Düz İşçi Malzeme ve İşçilik Tutarı: % 25,00 Müteahhit genel giderleri ve kârı: 1 M ² Fiyatı :	SA SA	1,5 0,5			

V.0411/02A	Horasan, Hidrolik, Puzolanik, Kireç Harçlı veya Takviyeli Harçlı Kubbe, Tonoz,Kemer vb. Moloz Taş Yüzeylerde Derz Açılması					M²
Kontrolün direktifine uygun olarak, horasan, hidrolik, puzolanik veya kireç harçlı veya takviyeli moloz taş duvarda ortalama 5 cm. derinliğe kadar derz açılması, yeniden derz yapılacak yüzey köşelerinin kırılmaması, varsa ot ve bitki ile köklerinin ayıklanması, açılan derzlerin temizlenmesi ve yüzeyin tekrar derz yapılacak hale getirilmesi, her türlü malzeme ve işçilik dahil, beher m2 bedeli: ÖLÇÜ: Derz açılıp yeniden derz yapılacak veya sıvanacak hale getirilmiş yüzeyin alanı m2 cinsinden ölçülerek bedeli ödenir.NOT : 1- Yeni yapılan duvarlara derz açılması ödenmez. 2- Bitki kökleri kaba temizliği yapıldıktan sonra, yeniden çıkması durumunda ilaçlar ile temizlik yapılması halinde ayrıca pozundan ödenir.						
Poz No	Tanımı	Ölçü Birimi	Miktarı	Birim Fiyatı	Tutarı	Bölüm Toplamı
01.V05/6 01.V06/01	İşçilik: Mütehassıs Sıva ve Derz İşleri Usta Yardımcısı Restorasyon Düz İşçi Malzeme ve İşçilik Tutarı: % 25,00 Müteahhit genel giderleri ve kârı: 1 M ² Fiyatı :	SA SA	1,5 0,5			

V.0411/03	Çimento Harçlı veya Çimento Takviyeli Harçlı Taş Tuğla Karışık Cephede Derz Açılması					M²
Kontrolün direktifine uygun olarak, çimento harçlı veya çimento takviyeli harçlı taş tuğla karışık cephede, yonu taşı kısmında ortalama 3 cm ve tuğlada ortalama 5 cm. derinliğe kadar derz açılması, yeniden derz yapılacak yüzey köşelerinin kırılmaması, varsa ot ve bitki ile köklerinin ayıklanması, açılan derzlerin temizlenmesi ve yüzeyin tekrar derz yapılacak hale getirilmesi, şantiye içinde gösterilen 4 mt. ye kadar mesafedeki yere nakli (atılması), her türlü malzeme ve işçilik dahil, beher m2 bedeli: ÖLÇÜ: Derz açılıp yeniden derz yapılacak veya sıvanacak hale getirilmiş yüzeyin alanı m2 cinsinden ölçülerek bedeli ödenir.NOT : 1- Yeni yapılan duvarlara derz açılması ödenmez. 2- Bitki kökleri kaba temizliği yapıldıktan sonra, yeniden çıkması durumunda ilaçlar ile temizlik yapılması halinde ayrıca pozundan ödenir.						
Poz No	Tanımı	Ölçü Birimi	Miktarı	Birim Fiyatı	Tutarı	Bölüm Toplamı
01.V05/6 01.V06/01	İşçilik: Mütehassıs Sıva ve Derz İşleri Usta Yardımcısı Restorasyon Düz İşçi Malzeme ve İşçilik Tutarı: % 25,00 Müteahhit genel giderleri ve kârı: 1 M ² Fiyatı :	SA SA	3 0,5			

V.0411/04	Horasan, Hidrolik, Puzolanik veya Kireç Harçlı veya Takviyeli Taş Tuğla Karışık Cephe Derz Açılması	M ²				
<p>Kontrolün direktifine uygun olarak, horasan, hidrolik, puzolanik veya kireç harçlı veya takviyeli taş tuğla karışık cephe, yonu taşı kısmında ortalama 3 cm ve tuğlada ortalama 5 cm. derinliğe kadar derz açılması, yeniden derz yapılacak yüzey köşelerinin kırılmaması, varsa ot ve bitki ile köklerinin ayıklanması, açılan derzlerin temizlenmesi ve yüzeyin tekrar derz yapılacak hale getirilmesi, şantiye içinde gösterilen 4 mt. ye kadar mesafedeki yere nakli (atılması), her türlü malzeme ve işçilik dahil, beher m2 bedeli:</p> <p>ÖLÇÜ: Derz açılıp yeniden derz yapılacak veya sıvanacak hale getirilmiş yüzeyin alanı m2 cinsinden ölçülerek bedeli ödenir. NOT : 1- Yeni yapılan duvarlara derz açılması ödenmez. 2- Bitki kökleri kaba temizliği yapıldıktan sonra, yeniden çıkması durumunda ilaçlar ile temizlik yapılması halinde ayrıca pozundan ödenir.</p>						
Poz No	Tanımı	Ölçü Birimi	Miktarı	Birim Fiyatı	Tutarı	Bölüm Toplamı
01.V05/6 01.V06/01	İşçilik: Mütehassıs Sıva ve Derz İşleri Usta Yardımcısı Restorasyon Düz İşçi	SA SA	2,25 0,5			
<p>Malzeme ve İşçilik Tutarı: % 25,00 Müteahhit genel giderleri ve kârı: 1 M² Fiyatı :</p>						

V.0411/05	Çimento Harçlı veya Çimento Takviyeli Harçlı Klasik Tuğla Cephe Derz Açılması	M ²				
<p>Kontrolün direktifine uygun olarak, çimento harçlı veya çimento takviyeli harçlı klasik tuğla cephe, ortalama 5 cm. derinliğe kadar derz açılması, yeniden derz yapılacak yüzey köşelerinin kırılmaması, varsa ot ve bitki ile köklerinin ayıklanması, açılan derzlerin temizlenmesi ve yüzeyin tekrar derz yapılacak hale getirilmesi, şantiye içinde gösterilen 4 mt. ye kadar mesafedeki yere nakli (atılması), her türlü malzeme ve işçilik dahil, beher m2 bedeli:</p> <p>ÖLÇÜ: Derz açılıp yeniden derz yapılacak veya sıvanacak hale getirilmiş yüzeyin alanı m2 cinsinden ölçülerek bedeli ödenir. NOT : 1- Yeni yapılan duvarlara derz açılması ödenmez. 2- Bitki kökleri kaba temizliği yapıldıktan sonra, yeniden çıkması durumunda ilaçlar ile temizlik yapılması halinde ayrıca pozundan ödenir.</p>						
Poz No	Tanımı	Ölçü Birimi	Miktarı	Birim Fiyatı	Tutarı	Bölüm Toplamı
01.V05/6 01.V06/01	İşçilik: Mütehassıs Sıva ve Derz İşleri Usta Yardımcısı Restorasyon Düz İşçi	SA SA	4 0,5			
<p>Malzeme ve İşçilik Tutarı: % 25,00 Müteahhit genel giderleri ve kârı: 1 M² Fiyatı :</p>						

V.0411/05A	Çimento Harçlı veya Çimento Takviyeli Harçlı Kubbe, Tonoz,Kemer vb. Yüzeylerde Klasik Tuğla Yüzeylerde Derz Açılması	M ²				
<p>Kontrolün direktifine uygun olarak, çimento harçlı veya çimento takviyeli harçlı klasik tuğla cephe, ortalama 5 cm. derinliğe kadar derz açılması, yeniden derz yapılacak yüzey köşelerinin kırılmaması, varsa ot ve bitki ile köklerinin ayıklanması, açılan derzlerin temizlenmesi ve yüzeyin tekrar derz yapılacak hale getirilmesi, her türlü malzeme ve işçilik dahil, beher m2 bedeli:</p> <p>ÖLÇÜ: Derz açılıp yeniden derz yapılacak veya sıvanacak hale getirilmiş yüzeyin alanı m2 cinsinden ölçülerek bedeli ödenir. NOT : 1- Yeni yapılan duvarlara derz açılması ödenmez. 2- Bitki kökleri kaba temizliği yapıldıktan sonra, yeniden çıkması durumunda ilaçlar ile temizlik yapılması halinde ayrıca pozundan ödenir.</p>						
Poz No	Tanımı	Ölçü Birimi	Miktarı	Birim Fiyatı	Tutarı	Bölüm Toplamı
01.V05/6 01.V06/01	İşçilik: Mütehassıs Sıva ve Derz İşleri Usta Yardımcısı Restorasyon Düz İşçi	SA SA	4 0,5			
<p>Malzeme ve İşçilik Tutarı: % 25,00 Müteahhit genel giderleri ve kârı: 1 M² Fiyatı :</p>						

V.0411/06	Horasan, Hidrolik, Puzolanik veya Kireç Harçlı veya Takviyeli Klasik Tuğla Cephede Derz Açılması					M²
Kontrolün direktifine uygun olarak, horasan, hidrolik, puzolanik veya kireç harçlı veya takviyeli klasik tuğla cephede, ortalama 5 cm. derinliğe kadar derz açılması, yeniden derz yapılacak yüzey köşelerinin kırılmaması, varsa ot ve bitki ile köklerinin ayıklanması, açılan derzlerin temizlenmesi ve yüzeyin tekrar derz yapılacak hale getirilmesi, şantiye içinde gösterilen 4 mt. ye kadar mesafedeki yere nakli (atılması), her türlü malzeme ve işçilik dahil, beher m2 bedeli:						
ÖLÇÜ: Derz açılıp yeniden derz yapılacak veya sıvanacak hale getirilmiş yüzeyin alanı m2 cinsinden ölçülerek bedeli ödenir.NOT : 1- Yeni yapılan duvarlara derz açılması ödenmez. 2- Bitki kökleri kaba temizliği yapıldıktan sonra, yeniden çıkması durumunda ilaçlar ile temizlik yapılması halinde ayrıca pozundan ödenir.						
Poz No	Tanımı	Ölçü Birimi	Miktarı	Birim Fiyatı	Tutarı	Bölüm Toplamı
01.V05/6 01.V06/01	İşçilik: Müteahhas Sıva ve Derz İşleri Usta Yardımcısı Restorasyon Düz İşçi	SA SA	3 0,5			
Malzeme ve İşçilik Tutarı: % 25,00 Müteahhit genel giderleri ve kârı: 1 M ² Fiyatı :						

V.0411/06A	Horasan, Hidrolik, Puzolanik, Kireç Harçlı veya Takviyeli Harçlı Kubbe, Tonoz,Kemer vb. Yüzeylerde Klasik Tuğla Yüzeylerde Derz Açılması					M²
Kontrolün direktifine uygun olarak, horasan, hidrolik, puzolanik veya kireç harçlı veya takviyeli klasik tuğla cephede, ortalama 5 cm. derinliğe kadar derz açılması, yeniden derz yapılacak yüzey köşelerinin kırılmaması, varsa ot ve bitki ile köklerinin ayıklanması, açılan derzlerin temizlenmesi ve yüzeyin tekrar derz yapılacak hale getirilmesi, her türlü malzeme ve işçilik dahil, beher m2 bedeli:						
ÖLÇÜ: Derz açılıp yeniden derz yapılacak veya sıvanacak hale getirilmiş yüzeyin alanı m2 cinsinden ölçülerek bedeli ödenir.NOT : 1- Yeni yapılan duvarlara derz açılması ödenmez. 2- Bitki kökleri kaba temizliği yapıldıktan sonra, yeniden çıkması durumunda ilaçlar ile temizlik yapılması halinde ayrıca pozundan ödenir.						
Poz No	Tanımı	Ölçü Birimi	Miktarı	Birim Fiyatı	Tutarı	Bölüm Toplamı
01.V05/6 01.V06/01	İşçilik: Müteahhas Sıva ve Derz İşleri Usta Yardımcısı Restorasyon Düz İşçi	SA SA	3 0,5			
Malzeme ve İşçilik Tutarı: % 25,00 Müteahhit genel giderleri ve kârı: 1 M ² Fiyatı :						

V.0411/07	Çimento Harçlı veya Çimento Takviyeli Harçlı Taslak Yonu Taş Duvarda Derz Açılması					M²
Kontrolün direktifine uygun olarak, çimento harçlı veya çimento takviyeli harçlı taslak yonu taş duvar cephede, ortalama 3 cm derinliğe kadar derz açılması, yeniden derz yapılacak yüzey köşelerinin kırılmaması, varsa ot ve bitki ile köklerinin ayıklanması, açılan derzlerin temizlenmesi ve yüzeyin tekrar derz yapılacak hale getirilmesi, şantiye içinde gösterilen 4 mt. ye kadar mesafedeki yere nakli (atılması), her türlü malzeme ve işçilik dahil, beher m2 bedeli:						
ÖLÇÜ: Derz açılıp yeniden derz yapılacak veya sıvanacak hale getirilmiş yüzeyin alanı m2 cinsinden ölçülerek bedeli ödenir.NOT : 1- Yeni yapılan duvarlara derz açılması ödenmez. 2- Bitki kökleri kaba temizliği yapıldıktan sonra, yeniden çıkması durumunda ilaçlar ile temizlik yapılması halinde ayrıca pozundan ödenir.						
Poz No	Tanımı	Ölçü Birimi	Miktarı	Birim Fiyatı	Tutarı	Bölüm Toplamı
01.V05/6 01.V06/01	İşçilik: Müteahhas Sıva ve Derz İşleri Usta Yardımcısı Restorasyon Düz İşçi	SA SA	1,25 0,5			
Malzeme ve İşçilik Tutarı: % 25,00 Müteahhit genel giderleri ve kârı: 1 M ² Fiyatı :						

V.0411/08	Horasan, Hidrolik, Puzolanik veya Kireç Harçlı veya Takviyeli Taslak Yonu Taş Duvarda Derz Açılması					M²
Kontrolün direktifine uygun olarak, horasan, hidrolik, puzolanik veya kireç harçlı veya takviyeli taslak yonu taş duvar cephede, ortalama 3 cm derinliğe kadar derz açılması, yeniden derz yapılacak yüzey köşelerinin kırılmaması, varsa ot ve bitki ile köklerinin ayıklanması, açılan derzlerin temizlenmesi ve yüzeyin tekrar derz yapılacak hale getirilmesi, şantiye içinde gösterilen 4 mt. ye kadar mesafedeki yere nakli (atılması), her türlü malzeme ve işçilik dahil, beher m2 bedeli:						
ÖLÇÜ: Derz açılıp yeniden derz yapılacak veya sıvanacak hale getirilmiş yüzeyin alanı m2 cinsinden ölçülerek bedeli ödenir.NOT : 1- Yeni yapılan duvarlara derz açılması ödenmez. 2- Bitki kökleri kaba temizliği yapıldıktan sonra, yeniden çıkması durumunda ilaçlar ile temizlik yapılması halinde ayrıca pozundan ödenir.						
Poz No	Tanımı	Ölçü Birimi	Miktarı	Birim Fiyatı	Tutarı	Bölüm Toplamı
01.V05/6 01.V06/01	İşçilik: Müteahhas Sıva ve Derz İşleri Usta Yardımcısı Restorasyon Düz İşçi	SA SA	1 0,5			
Malzeme ve İşçilik Tutarı: % 25,00 Müteahhit genel giderleri ve kârı: 1 M ² Fiyatı :						

V.0411/09		Çimento Harçlı veya Çimento Takviyeli Harçlı Yonu Taşı Duvarda Derz Açılması				M ²
Kontrolün direktifine uygun olarak, çimento harçlı veya çimento takviyeli harçlı yonu taşı duvar cephede, ortalama 3 cm derinliğe kadar derz açılması, yeniden derz yapılacak yüzey köşelerinin kırılmaması, varsa ot ve bitki ile köklerinin ayıklanması, açılan derzlerin temizlenmesi ve yüzeyin tekrar derz yapılacak hale getirilmesi, şantiye içinde gösterilen 4 mt. ye kadar mesafedeki yere nakli (atılması), her türlü malzeme ve işçilik dahil, beher m2 bedeli: ÖLÇÜ: Derz açılıp yeniden derz yapılacak veya sıvanacak hale getirilmiş yüzeyin alanı m2 cinsinden ölçülerek bedeli ödenir.NOT : 1- Yeni yapılan duvarlara derz açılması ödenmez. 2- Bitki kökleri kaba temizliği yapıldıktan sonra, yeniden çıkması durumunda ilaçlar ile temizlik yapılması halinde ayrıca pozundan ödenir.						
Poz No	Tanımı	Ölçü Birimi	Miktarı	Birim Fiyatı	Tutarı	Bölüm Toplamı
01.V05/6 01.V06/01	İşçilik: Mütehassıs Sıva ve Derz İşleri Usta Yardımcısı Restorasyon Düz İşçi Malzeme ve İşçilik Tutarı: % 25,00 Müteahhit genel giderleri ve kârı: 1 M ² Fiyatı :	SA SA	1 0,4			

V.0411/09A		Çimento Harçlı veya Çimento Takviyeli Harçlı Kubbe, Tonoz,Kemer vb. Yonu Taşı Yüzeylerde Derz Açılması				M ²
Kontrolün direktifine uygun olarak, çimento harçlı veya çimento takviyeli harçlı yonu taşı duvar cephede, ortalama 3 cm derinliğe kadar derz açılması, yeniden derz yapılacak yüzey köşelerinin kırılmaması, varsa ot ve bitki ile köklerinin ayıklanması, açılan derzlerin temizlenmesi ve yüzeyin tekrar derz yapılacak hale getirilmesi, her türlü malzeme ve işçilik dahil, beher m2 bedeli: ÖLÇÜ: Derz açılıp yeniden derz yapılacak veya sıvanacak hale getirilmiş yüzeyin alanı m2 cinsinden ölçülerek bedeli ödenir.NOT : 1- Yeni yapılan duvarlara derz açılması ödenmez. 2- Bitki kökleri kaba temizliği yapıldıktan sonra, yeniden çıkması durumunda ilaçlar ile temizlik yapılması halinde ayrıca pozundan ödenir.						
Poz No	Tanımı	Ölçü Birimi	Miktarı	Birim Fiyatı	Tutarı	Bölüm Toplamı
01.V05/6 01.V06/01	İşçilik: Mütehassıs Sıva ve Derz İşleri Usta Yardımcısı Restorasyon Düz İşçi Malzeme ve İşçilik Tutarı: % 25,00 Müteahhit genel giderleri ve kârı: 1 M ² Fiyatı :	SA SA	1 0,4			

V.0411/10		Horasan, Hidrolik, Puzolanik veya Kireç Harçlı veya Takviyeli Yonu Taşı Duvarda Derz Açılması				M ²
Kontrolün direktifine uygun olarak, horasan, hidrolik, puzolanik veya kireç harçlı veya takviyeli yonu taşı duvar cephede, ortalama 3 cm derinliğe kadar derz açılması, yeniden derz yapılacak yüzey köşelerinin kırılmaması, varsa ot ve bitki ile köklerinin ayıklanması, açılan derzlerin temizlenmesi ve yüzeyin tekrar derz yapılacak hale getirilmesi, şantiye içinde gösterilen 4 mt. ye kadar mesafedeki yere nakli (atılması), her türlü malzeme ve işçilik dahil, beher m2 bedeli: ÖLÇÜ: Derz açılıp yeniden derz yapılacak veya sıvanacak hale getirilmiş yüzeyin alanı m2 cinsinden ölçülerek bedeli ödenir.NOT : 1- Yeni yapılan duvarlara derz açılması ödenmez. 2- Bitki kökleri kaba temizliği yapıldıktan sonra, yeniden çıkması durumunda ilaçlar ile temizlik yapılması halinde ayrıca pozundan ödenir.						
Poz No	Tanımı	Ölçü Birimi	Miktarı	Birim Fiyatı	Tutarı	Bölüm Toplamı
01.V05/6 01.V06/01	İşçilik: Mütehassıs Sıva ve Derz İşleri Usta Yardımcısı Restorasyon Düz İşçi Malzeme ve İşçilik Tutarı: % 25,00 Müteahhit genel giderleri ve kârı: 1 M ² Fiyatı :	SA SA	0,75 0,4			

V.0411/10A		Horasan, Hidrolik, Puzolanik, Kireç Harçlı veya Takviyeli Harçlı Kubbe, Tonoz,Kemer vb. Yonu Taşı Yüzeylerde Derz Açılması				M ²
Kontrolün direktifine uygun olarak, horasan, hidrolik, puzolanik veya kireç harçlı veya takviyeli yonu taşı duvar cephede, ortalama 3 cm derinliğe kadar derz açılması, yeniden derz yapılacak yüzey köşelerinin kırılmaması, varsa ot ve bitki ile köklerinin ayıklanması, açılan derzlerin temizlenmesi ve yüzeyin tekrar derz yapılacak hale getirilmesi, her türlü malzeme ve işçilik dahil, beher m2 bedeli: ÖLÇÜ: Derz açılıp yeniden derz yapılacak veya sıvanacak hale getirilmiş yüzeyin alanı m2 cinsinden ölçülerek bedeli ödenir.NOT : 1- Yeni yapılan duvarlara derz açılması ödenmez. 2- Bitki kökleri kaba temizliği yapıldıktan sonra, yeniden çıkması durumunda ilaçlar ile temizlik yapılması halinde ayrıca pozundan ödenir.						
Poz No	Tanımı	Ölçü Birimi	Miktarı	Birim Fiyatı	Tutarı	Bölüm Toplamı
01.V05/6 01.V06/01	İşçilik: Mütehassıs Sıva ve Derz İşleri Usta Yardımcısı Restorasyon Düz İşçi Malzeme ve İşçilik Tutarı: % 25,00 Müteahhit genel giderleri ve kârı: 1 M ² Fiyatı :	SA SA	0,75 0,4			

V.0411/11	Çimento Harçlı veya Çimento Takviyeli Harçlı Mermere (Cami Beden Duvarları, Kapı Kenarları, Söveler ve Kornişlere) Derz Açılması					M
Kontrolün direktifine uygun olarak, çimento harçlı veya çimento takviyeli harçlı mermere (cami beden duvarları, kapı kenarları, söveler ve kornişlere), ortalama 3 cm derinliğe kadar derz açılması, yeniden derz yapılacak yüzey köşelerinin kırılmaması, varsa ot ve bitki ile köklerinin ayıklanması, açılan derzlerin temizlenmesi ve yüzeyin tekrar derz yapılacak hale getirilmesi, şantiye içinde gösterilen 4 mt. ye kadar mesafedeki yere nakli (atılması), her türlü malzeme ve işçilik dahil, beher m2 bedeli: ÖLÇÜ: Derz açılıp yeniden derz yapılacak veya sıvanacak hale getirilmiş yüzeyin alanı m2 cinsinden ölçülerek bedeli ödenir.NOT : 1- Yeni yapılan duvarlara derz açılması ödenmez. 2- Bitki kökleri kaba temizliği yapıldıktan sonra, yeniden çıkması durumunda ilaçlar ile temizlik yapılması halinde ayrıca pozundan ödenir.						
Poz No	Tanımı	Ölçü Birimi	Miktarı	Birim Fiyatı	Tutarı	Bölüm Toplamı
01.V05/6 01.V06/01	İşçilik: Mütehassıs Sıva ve Derz İşleri Usta Yardımcısı Restorasyon Düz İşçi Malzeme ve İşçilik Tutarı: % 25,00 Müteahhit genel giderleri ve kârı: 1 M Fiyatı :	SA SA	0,2 0,2			
V.0411/12	Çimento Harçlı veya Çimento Takviyeli Harçlı Mermer Veya Yonu Taşı Döşemede Derz Açılması					M²
Kontrolün direktifine uygun olarak, çimento harçlı veya çimento takviyeli harçlı mermer veya yonu taşı döşemede derz açılması, yeniden derz yapılacak yüzey köşelerinin kırılmaması, varsa ot ve bitki ile köklerinin ayıklanması, açılan derzlerin temizlenmesi ve yüzeyin tekrar derz yapılacak hale getirilmesi, şantiye içinde gösterilen 4 mt. ye kadar mesafedeki yere nakli (atılması), her türlü malzeme ve işçilik dahil, beher m2 bedeli: ÖLÇÜ: Derz açılıp yeniden derz yapılacak hale getirilmiş yüzeyin alanı m2 cinsinden ölçülerek bedeli ödenir.NOT : 1- Yeni yapılan duvarlara derz açılması ödenmez. 2- Bitki kökleri kaba temizliği yapıldıktan sonra, yeniden çıkması durumunda ilaçlar ile temizlik yapılması halinde ayrıca pozundan ödenir						
Poz No	Tanımı	Ölçü Birimi	Miktarı	Birim Fiyatı	Tutarı	Bölüm Toplamı
01.V05/6 01.V06/01	İşçilik: Mütehassıs Sıva ve Derz İşleri Usta Yardımcısı Restorasyon Düz İşçi Malzeme ve İşçilik Tutarı: % 25,00 Müteahhit genel giderleri ve kârı: 1 M ² Fiyatı :	SA SA	0,5 0,25			
V.0411/13	Çimento Harçlı veya Çimento Takviyeli Harçlı Mermer Veya Yonu Taşı Duvarda Derz Açılması					M²
Kontrolün direktifine uygun olarak, çimento harçlı veya çimento takviyeli harçlı mermer veya yonu taşı duvarda derz açılması, yeniden derz yapılacak yüzey köşelerinin kırılmaması, varsa ot ve bitki ile köklerinin ayıklanması, açılan derzlerin temizlenmesi ve yüzeyin tekrar derz yapılacak hale getirilmesi, şantiye içinde gösterilen 4 mt. ye kadar mesafedeki yere nakli (atılması), her türlü malzeme ve işçilik dahil, beher m2 bedeli: ÖLÇÜ: Derz açılıp yeniden derz yapılacak hale getirilmiş yüzeyin alanı m2 cinsinden ölçülerek bedeli ödenir.NOT : 1- Yeni yapılan duvarlara derz açılması ödenmez. 2- Bitki kökleri kaba temizliği yapıldıktan sonra, yeniden çıkması durumunda ilaçlar ile temizlik yapılması halinde ayrıca pozundan ödenir						
Poz No	Tanımı	Ölçü Birimi	Miktarı	Birim Fiyatı	Tutarı	Bölüm Toplamı
01.V05/6 01.V06/01	İşçilik: Mütehassıs Sıva ve Derz İşleri Usta Yardımcısı Restorasyon Düz İşçi Malzeme ve İşçilik Tutarı: % 25,00 Müteahhit genel giderleri ve kârı: 1 M ² Fiyatı :	SA SA	0,6 0,35			

V.0417		Düz Satırlarda AB57 İle Mermer Temizliđi Yapılması				M ²
<p>Kültür Bakanlıđı ilgili Bölge Koruma Kurulu onayından geçen projesinde kirlerin AB57 ile temizliđine izin verilen mermer yüzeylerin AB57 ile temizlenmesi, gerektiđinde temizlenecek mermer yüzeylerinde zamanla birikmiř olan isli ve kirliliđin temizlenmesi için uzmanların gözetiminde kimyevi ilacı hazırlanarak temizlenecek yüzeye sürülmesi, üzeri ambalaj kađıdı ile örtülmesi, kenarlarının bantlanması, gerek-li sürenin geçmesinden sonra (en az 1,5-2 saat) yüzlerinin yıkanarak kađıtlarının çıkartılması, aynı işlemin yeterli temizlik elde edilinceye kadar (2-3 defa) tekrarlanması, yeterli temizlik elde edildikten sonra iyice suyla yıkanıp fırçalanması, artan su ve pisliđin talař tozu ile toplanması ve pisliđin atılması için gerekli olan her türlü malzeme ve işçilik dahil, beher m2 bedeli: ÖLÇÜ: Temizlik yapılan yüzey m2 cinsinden ölçülerek bedeli ödenir.</p>						
Poz No	Tanımı	Ölçü Birimi	Miktarı	Birim Fiyatı	Tutarı	Bölüm Toplamı
V.0132	Malzeme: AB57 Hazırlanması	LT	1			
04.V39	Eldiven	AD	1			
04.V40	Fırça	AD	1			
04.V001/1	Su	M ³	0,02			
04.V42/04A17	Ambalaj kađıdı	M ²	2			
04.V42/04A18	Ambalaj kađıdı bandı	M	8			
01.V04	İşçilik: Müteahhas Usta	SA	2			
01.V06/01	Restorasyon Düz İşçi	SA	1			
Malzeme ve İşçilik Tutarı: % 25,00 Müteahhit genel giderleri ve kârı: 1 M ² Fiyatı :						

V.0418		Profilli ve Oymalı Satırlarda AB57 İle Mermer Temizliđi Yapılması				M ²
<p>Kültür Bakanlıđı ilgili Bölge Koruma Kurulu onayından geçen projesinde kirlerin AB57 ile temizliđine izin verilen mermer yüzeylerin AB57 ile temizlenmesi, gerektiđinde temizlenecek mermer yüzeylerinde zamanla birikmiř olan isli ve kirliliđin temizlenmesi için uzmanların gözetiminde kimyevi ilacı hazırlanarak temizlenecek yüzeye sürülmesi, üzeri ambalaj kađıdı ile örtülmesi, kenarlarının bantlanması, gerek-li sürenin geçmesinden sonra (en az 1,5-2 saat) yüzlerinin yıkanarak kađıtlarının çıkartılması, aynı işlemin yeterli temizlik elde edilinceye kadar (2-3 defa) tekrarlanması, yeterli temizlik elde edildikten sonra iyice suyla yıkanıp fırçalanması, artan su ve pisliđin talař tozu ile toplanması ve pisliđin atılması için gerekli olan her türlü malzeme ve işçilik dahil, beher m2 bedeli: ÖLÇÜ: Temizlik yapılan yüzey m2 cinsinden ölçülür. Girinti ve çıkıntılar dikkate alınmaz. NOT: Bu pozun eski eserde uygulanması için koruma kurulu onaylı Restorasyon Projesinde bu durumu belirtir özel bir karar bulunmalıdır.</p>						
Poz No	Tanımı	Ölçü Birimi	Miktarı	Birim Fiyatı	Tutarı	Bölüm Toplamı
V.0132	Malzeme: AB57 Hazırlanması	LT	3			
04.V39	Eldiven	AD	1			
04.V40	Fırça	AD	1			
04.V001/1	Su	M ³	0,02			
04.V42/04A18	Ambalaj kađıdı bandı	M	2			
04.V42/04A17	Ambalaj kađıdı	M ²	8			
01.V03/1	İşçilik: Müteahhas Mermer Ustası	SA	4			
01.V06/01	Restorasyon Düz İşçi	SA	2			
Malzeme ve İşçilik Tutarı: % 25,00 Müteahhit genel giderleri ve kârı: 1 M ² Fiyatı :						

V.0418/A1		Düz ve Kavisli Küfeki Yonu Taşı,Moloz Taş ve Almaşık Yüzeylerin Küfeki Tozu İle Düşük Basıncılı Hassas Cephe Temizliği				M ²
<p>Kültür Bakanlığı ilgili Bölge Koruma Kurulu onayından geçen projesinde Kumlama Yöntemi ile temizliğine izin verilen Düz ve Kavisli Küfeki yonu taşı,moloz taş ve almasıık yüzeylerin 120-200 mikron küfeki tozu ile; kimyasal madde kullanmadan,yüzeze zarar vermeden Düşük Basıncılı Hassas Cephe Temizliği yöntemi ile , yüzeydeki boya,duvar yazıları,yangın sonrası oluşan is, yosun vb. yüzeyel kirlerin temizlenmesi için gerekli malzeme, makine, işçilik, genel giderler ve müteahhitlik karı dahil 1 m2 fiyatı.</p> <p>ÖLÇÜ: Küfeki Tozu ile temizlenen yüzeyler (girinti ve çıkıntılar dikkate alınmadan) m2 olarak hesaplanır.</p>						
Poz No	Tanımı	Ölçü Birimi	Miktarı	Birim Fiyatı	Tutarı	Bölüm Toplamı
04.V10/1A2	Malzeme: 1 Ton Küfeki Tozunun Fiyatı =Küfekinin m3 bedelinin 1/5 i m2'ye 10 kg Küfeki tozu	M ³	0,002			
04.V001/1	Kireç Taşı,Kavkılı Kireç Taşı,Limra, Kalker vb. Sertlik Derecesi 1,25 Su	M ³	0,0005			
V.0154	Makine: Vantilasyon İçin Kompresör'ün 1 Saatlik Ücreti	Sa	0,25			
01.V04	İşçilik: Mütehassıs Usta	SA	0,25			
01.V05	Mütehassıs Usta Yardımcıları	SA	0,25			
01.V06/01	Restorasyon Düz İşçi Nakliye, Tabanca, Uç Karşılığı %15	SA	0,25			
		Malzeme ve İşçilik Tutarı:				
		% 25,00 Müteahhit genel giderleri ve kârı:				
		1 M ² Fiyatı :				

V.0418/A2		Profilli Ve Oymalı Küfeki Yonu Taşı,Moloz Taş ve Almaşık Yüzeylerin Küfeki Tozu İle Düşük Basıncılı Hassas Cephe Temizliği				M ²
<p>Kültür Bakanlığı ilgili Bölge Koruma Kurulu onayından geçen projesinde Kumlama Yöntemi ile temizliğine izin verilen Profilli Ve Oymalı Küfeki yonu taşı,moloz taş ve almasıık yüzeylerin Küfeki Tozu İle; kimyasal madde kullanmadan,yüzeze zarar vermeden Düşük Basıncılı Hassas Cephe Temizliği yöntemi ile , yüzeydeki boya,duvar yazıları,yangın sonrası oluşan is, yosun vb. yüzeyel kirlerin temizlenmesi için gerekli malzeme, makine, işçilik, genel giderler ve müteahhitlik karı dahil 1 m2 fiyatı.</p> <p>ÖLÇÜ: Küfeki Tozu ile temizlenen yüzeyler (girinti ve çıkıntılar dikkate alınmadan) m2 olarak hesaplanır.</p>						
Poz No	Tanımı	Ölçü Birimi	Miktarı	Birim Fiyatı	Tutarı	Bölüm Toplamı
04.V10/1A2	Malzeme: 1 Ton Küfeki Tozunun Fiyatı =Küfekinin m3 bedelinin 1/5 i m2'ye 20 kg Küfeki tozu	M ³	0,004			
04.V001/1	Kireç Taşı,Kavkılı Kireç Taşı,Limra, Kalker vb. Sertlik Derecesi 1,25 Su	M ³	0,0005			
V.0154	Makine: Vantilasyon İçin Kompresör'ün 1 Saatlik Ücreti	Sa	0,75			
01.V04	İşçilik: Mütehassıs Usta	SA	0,75			
01.V05	Mütehassıs Usta Yardımcıları	SA	0,75			
01.V06/01	Restorasyon Düz İşçi Nakliye, Tabanca, Uç Karşılığı %15	SA	0,75			
		Malzeme ve İşçilik Tutarı:				
		% 25,00 Müteahhit genel giderleri ve kârı:				
		1 M ² Fiyatı :				

Poz No	Tanımı	Ölçü Birimi	Miktarı	Birim Fiyatı	Tutarı	Bölüm Toplamı
V.0418/B1 Düz ve Kavisli Volkanik Yonu Taşı,Moloz Taş ve Almaşık Yüzeylerin Volkanik Taş Tozu İle Düşük Basıncılı Hassas Cephe Temizliği M²						
Kültür Bakanlığı ilgili Bölge Koruma Kurulu onayından geçen projesinde Kumlama Yöntemi ile temizliğine izin verilen Düz ve Kavisli Volkanik yonu taşı,moloz taş ve almaşık yüzeylerin Volkanik Taş Tozu ile; kimyasal madde kullanmadan,yüzeze zarar vermeden Düşük Basıncılı Hassas Cephe Temizliği yöntemi ile , yüzeydeki boya,duvar yazıları,yangın sonrası oluşan is, yosun vb. yüzeysel kirlerin temizlenmesi için gerekli malzeme, makine, işçilik, genel giderler ve müteahhitlik karı dahil 1 m2 fiyatı. ÖLÇÜ: Volkanik Taş tozu ile temizlenen yüzeyler (girinti ve çıkıntılar dikkate alınmadan) m2 olarak hesaplanır.						
04.V11	Malzeme: 1 Ton Volkanik Taş Tozunun Fiyatı =Volkanik taş m3 bedelinin 1/5 i m2'ye 10 kg Volkanik Taş tozu	M ³	0,002			
04.V001/1	Volkanik Tüf Taşı (İgnimbirit) (Sertik Derecesi 1-1,5) Su	M ³	0,0005			
V.0154	Makine: Ventilatasyon İçin Kompresör'ün 1 Saatlik Ücreti	Sa	0,25			
01.V04	İşçilik: Mütehassıs Usta	SA	0,25			
01.V05	Mütehassıs Usta Yardımcıları	SA	0,25			
01.V06/01	Restorasyon Düz İşçi Nakliye, Tabanca, Uç Karşılığı %15	SA	0,25			
Malzeme ve İşçilik Tutarı: % 25,00 Müteahhit genel giderleri ve kârı: 1 M ² Fiyatı :						

Poz No	Tanımı	Ölçü Birimi	Miktarı	Birim Fiyatı	Tutarı	Bölüm Toplamı
V.0418/B2 Profilli Ve Oymalı Volkanik Yonu Taşı,Moloz Taş ve Almaşık Yüzeylerin Volkanik Taş Tozu İle Düşük Basıncılı Hassas Cephe Temizliği M²						
Kültür Bakanlığı ilgili Bölge Koruma Kurulu onayından geçen projesinde Kumlama Yöntemi ile temizliğine izin verilen Profilli Ve Oymalı Küfeki yonu taşı,moloz taş ve almaşık yüzeylerin Volkanik Taş Tozu ile; kimyasal madde kullanmadan,yüzeze zarar vermeden Düşük Basıncılı Hassas Cephe Temizliği yöntemi ile , yüzeydeki boya,duvar yazıları,yangın sonrası oluşan is, yosun vb. yüzeysel kirlerin temizlenmesi için gerekli malzeme, makine, işçilik, genel giderler ve müteahhitlik karı dahil 1 m2 fiyatı. ÖLÇÜ: Volkanik Taş tozu ile temizlenen yüzeyler (girinti ve çıkıntılar dikkate alınmadan) m2 olarak hesaplanır.						
04.V11	Malzeme: 1 Ton Volkanik Taş Tozunun Fiyatı =Volkanik taş m3 bedelinin 1/5 i m2'ye 20 kg Volkanik Taş tozu	M ³	0,004			
04.V001/1	Volkanik Tüf Taşı (İgnimbirit) (Sertik Derecesi 1-1,5) Su	M ³	0,0005			
V.0154	Makine: Ventilatasyon İçin Kompresör'ün 1 Saatlik Ücreti	Sa	0,75			
01.V04	İşçilik: Mütehassıs Usta	SA	0,75			
01.V05	Mütehassıs Usta Yardımcıları	SA	0,75			
01.V06/01	Restorasyon Düz İşçi Nakliye, Tabanca, Uç Karşılığı %15	SA	0,75			
Malzeme ve İşçilik Tutarı: % 25,00 Müteahhit genel giderleri ve kârı: 1 M ² Fiyatı :						

V.0418/C1		Düz ve Kavisli Bazalt Yonu Taşı,Moloz Taş ve Almaşık Yüzeylerin Bazalt Taş Tozu İle Düşük Basıncılı Hassas Cephe Temizliği				M ²
Kültür Bakanlığı ilgili Bölge Koruma Kurulu onayından geçen projesinde Kuşlama Yöntemi ile temizliğine izin verilen Düz ve Kavisli Bazalt yonu taşı,moloz taş ve almasıık yüzeylerin Bazalt Taş Tozu İle; kimyasal madde kullanmadan,yüzeze zarar vermeden Düşük Basıncılı Hassas Cephe Temizliği yöntemi ile , yüzeydeki boya,duvar yazıları,yangın sonrası oluşan is, yosun vb. yüzeyel kirlerin temizlenmesi için gerekli malzeme, makine, işçilik, genel giderler ve müteahhitlik karı dahil 1 m2 fiyatı. ÖLÇÜ: Bazalt taş tozu ile temizlenen yüzeyler (girinti ve çıkıntılar dikkate alınmadan) m2 olarak hesaplanır.						
Poz No	Tanımı	Ölçü Birimi	Miktarı	Birim Fiyatı	Tutarı	Bölüm Toplamı
04.V12	Malzeme: 1 Ton Bazalt Taş Tozunun Fiyatı =Bazalt taş m3 bedelinin 1/5 i m2'ye 10 kg Volkanik Taş tozu	M ³	0,002			
04.V001/1	Bazalt Taşı Sertlik Dereces 2-2,25 Su	M ³	0,0005			
V.0154	Makine: Ventilatasyon için Kompresör'ün 1 Saatlik Ücreti	Sa	0,25			
01.V04	İşçilik: Müteahhıs Usta	SA	0,25			
01.V05	Müteahhıs Usta Yardımcıları	SA	0,25			
01.V06/01	Restorasyon Düz İşçi Nakliye, Tabanca, Uç Karşılığı %15	SA	0,25			
		Malzeme ve İşçilik Tutarı:				
		% 25,00 Müteahhit genel giderleri ve kârı:				
		1 M ² Fiyatı :				

V.0418/C2		Profilli Ve Oymalı Bazalt Yonu Taşı,Moloz Taş ve Almaşık Yüzeylerin Bazalt Taş Tozu İle Düşük Basıncılı Hassas Cephe Temizliği				M ²
Kültür Bakanlığı ilgili Bölge Koruma Kurulu onayından geçen projesinde Kuşlama Yöntemi ile temizliğine izin verilen Profilli Ve Oymalı Bazalt yonu taşı,moloz taş ve almasıık yüzeylerin Bazalt Taş Tozu İle; kimyasal madde kullanmadan,yüzeze zarar vermeden Düşük Basıncılı Hassas Cephe Temizliği yöntemi ile , yüzeydeki boya,duvar yazıları,yangın sonrası oluşan is, yosun vb. yüzeyel kirlerin temizlenmesi için gerekli malzeme, makine, işçilik, genel giderler ve müteahhitlik karı dahil 1 m2 fiyatı. ÖLÇÜ: Bazalt Taş Tozu ile temizlenen yüzeyler (girinti ve çıkıntılar dikkate alınmadan) m2 olarak hesaplanır.						
Poz No	Tanımı	Ölçü Birimi	Miktarı	Birim Fiyatı	Tutarı	Bölüm Toplamı
04.V12	Malzeme: 1 Ton Bazalt Taş Tozunun Fiyatı =Bazalt taş m3 bedelinin 1/5 i m2'ye 20 kg Bazalt Taş tozu	M ³	0,004			
04.V001/1	Bazalt Taşı Sertlik Dereces 2-2,25 Su	M ³	0,0005			
V.0154	Makine: Ventilatasyon için Kompresör'ün 1 Saatlik Ücreti	Sa	0,75			
01.V04	İşçilik: Müteahhıs Usta	SA	0,75			
01.V05	Müteahhıs Usta Yardımcıları	SA	0,75			
01.V06/01	Restorasyon Düz İşçi Nakliye, Tabanca, Uç Karşılığı %15	SA	0,75			
		Malzeme ve İşçilik Tutarı:				
		% 25,00 Müteahhit genel giderleri ve kârı:				
		1 M ² Fiyatı :				

Poz No	Tanımı	Ölçü Birimi	Miktarı	Birim Fiyatı	Tutarı	Bölüm Toplamı
V.0418/D1	Düz ve Kavisli Andezit Yonu Taşı,Moloz Taş ve Almaşık Yüzeylerin Andezit Taş Tozu İle Düşük Basınçlı Hassas Cephe Temizliği					M²
Kültür Bakanlığı ilgili Bölge Koruma Kurulu onayından geçen projesinde Kumlama Yöntemi ile temizliğine izin verilen Düz ve Kavisli Andezit yonu taşı,moloz taş ve almasıık yüzeylerin Andezit Taş Tozu İle; kimyasal madde kullanmadan,yüzeze zarar vermeden Düşük Basınçlı Hassas Cephe Temizliği yöntemi ile , yüzeydeki boya,duvar yazıları,yangın sonrası oluşan is, yosun vb. yüzeysel kirlerin temizlenmesi için gerekli malzeme, makine, işçilik, genel giderler ve müteahhitlik karı dahil 1 m2 fiyatı. ÖLÇÜ: Andezit Taş Tozu ile temizlenen yüzeyler (girinti ve çıkıntılar dikkate alınmadan) m2 olarak hesaplanır.						
04.V13	Malzeme: 1 Ton Andezit Taş Tozunun Fiyatı =Andezit taş m3 bedelinin 1/5 i m2'ye 10 kg Andezit Taş tozu	M ³	0,002			
04.V001/1	Andezit Taşı Sertlik Derecesi 1,75-2 Su	M ³	0,0005			
V.0154	Makine: Vantilasyon İçin Kompresör'ün 1 Saatlik Ücreti	Sa	0,25			
01.V04	İşçilik: Mütehassıs Usta	SA	0,25			
01.V05	Mütehassıs Usta Yardımcıları	SA	0,25			
01.V06/01	Restorasyon Düz İşçi Nakliye, Tabanca, Uç Karşılığı %15	SA	0,25			
Malzeme ve İşçilik Tutarı: % 25,00 Müteahhit genel giderleri ve kârı: 1 M ² Fiyatı :						

Poz No	Tanımı	Ölçü Birimi	Miktarı	Birim Fiyatı	Tutarı	Bölüm Toplamı
V.0418/D2	Profilli Ve Oymalı Andezit Yonu Taşı,Moloz Taş ve Almaşık Yüzeylerin Andezit Taş Tozu İle Düşük Basınçlı Hassas Cephe Temizliği					M²
Kültür Bakanlığı ilgili Bölge Koruma Kurulu onayından geçen projesinde Kumlama Yöntemi ile temizliğine izin verilen Profilli Ve Oymalı Andezit yonu taşı,moloz taş ve almasıık yüzeylerin Andezit Taş Tozu İle; kimyasal madde kullanmadan,yüzeze zarar vermeden Düşük Basınçlı Hassas Cephe Temizliği yöntemi ile , yüzeydeki boya,duvar yazıları,yangın sonrası oluşan is, yosun vb. yüzeysel kirlerin temizlenmesi için gerekli malzeme, makine, işçilik, genel giderler ve müteahhitlik karı dahil 1 m2 fiyatı. ÖLÇÜ: Andezit Taş Tozu ile temizlenen yüzeyler (girinti ve çıkıntılar dikkate alınmadan) m2 olarak hesaplanır.						
04.V13	Malzeme: 1 Ton Andezit Taş Tozunun Fiyatı =Andezit taş m3 bedelinin 1/5 i m2'ye 20 kg Andezit Taş tozu	M ³	0,004			
04.V001/1	Andezit Taşı Sertlik Derecesi 1,75-2 Su	M ³	0,0005			
V.0154	Makine: Vantilasyon İçin Kompresör'ün 1 Saatlik Ücreti	Sa	0,75			
01.V04	İşçilik: Mütehassıs Usta	SA	0,75			
01.V05	Mütehassıs Usta Yardımcıları	SA	0,75			
01.V06/01	Restorasyon Düz İşçi Nakliye, Tabanca, Uç Karşılığı %15	SA	0,75			
Malzeme ve İşçilik Tutarı: % 25,00 Müteahhit genel giderleri ve kârı: 1 M ² Fiyatı :						

V.0418/E1		Düz ve Kavisli Traverten Yonu Taşı,Moloz Taş ve Almaşık Yüzeylerin Traverten Taş Tozu İle Düşük Basınçlı Hassas Cephe Temizliği				M ²
Kültür Bakanlığı ilgili Bölge Koruma Kurulu onayından geçen projesinde Kumlama Yöntemi ile temizliğine izin verilen Düz ve Kavisli Traverten yonu taşı,moloz taş ve almaşık yüzeylerin Traverten Taş Tozu İle; kimyasal madde kullanmadan,yüzeze zarar vermeden Düşük Basınçlı Hassas Cephe Temizliği yöntemi ile , yüzeydeki boya,duvar yazıları,yangın sonrası oluşan is, yosun vb. yüzeysel kirlerin temizlenmesi için gerekli malzeme, makine, işçilik, genel giderler ve müteahhitlik karı dahil 1 m2 fiyatı.						
ÖLÇÜ: Traverten Taş Tozu ile temizlenen yüzeyler (girinti ve çıkıntılar dikkate alınmadan) m2 olarak hesaplanır.						
Poz No	Tanımı	Ölçü Birimi	Miktarı	Birim Fiyatı	Tutarı	Bölüm Toplamı
04.V14	Malzeme: 1 Ton Traverten Taş Tozunun Fiyatı = Traverten taş m3 bedelinin 1/5 i m2'ye 10 kg Traverten Taş tozu	M ³	0,002			
04.V001/1	Traverten,Kavkılı Kireç Taşı Sertlik Derecesi 1,75-2 Su	M ³	0,0005			
V.0154	Makine: Ventilasyon İçin Kompresör'ün 1 Saatlik Ücreti	Sa	0,25			
01.V04	İşçilik: Mütehassıs Usta	SA	0,25			
01.V05	Mütehassıs Usta Yardımcıları	SA	0,25			
01.V06/01	Restorasyon Düz İşçi Nakliye, Tabanca, Uç Karşılığı %15	SA	0,25			
		Malzeme ve İşçilik Tutarı:				
		% 25,00 Müteahhit genel giderleri ve kârı:				
		1 M ² Fiyatı :				

V.0418/E2		Profilli Ve Oymalı Traverten Yonu Taşı,Moloz Taş ve Almaşık Yüzeylerin Traverten Taş Tozu İle Düşük Basınçlı Hassas Cephe Temizliği				M ²
Kültür Bakanlığı ilgili Bölge Koruma Kurulu onayından geçen projesinde Kumlama Yöntemi ile temizliğine izin verilen Profilli Ve Oymalı Traverten yonu taşı,moloz taş ve almaşık yüzeylerin Traverten Taş Tozu İle; kimyasal madde kullanmadan,yüzeze zarar vermeden Düşük Basınçlı Hassas Cephe Temizliği yöntemi ile , yüzeydeki boya,duvar yazıları,yangın sonrası oluşan is, yosun vb. yüzeysel kirlerin temizlenmesi için gerekli malzeme, makine, işçilik, genel giderler ve müteahhitlik karı dahil 1 m2 fiyatı.						
ÖLÇÜ: Traverten Taş Tozu ile temizlenen yüzeyler (girinti ve çıkıntılar dikkate alınmadan) m2 olarak hesaplanır.						
Poz No	Tanımı	Ölçü Birimi	Miktarı	Birim Fiyatı	Tutarı	Bölüm Toplamı
04.V14	Malzeme: 1 Ton Traverten Taş Tozunun Fiyatı =Traverten taş m3 bedelinin 1/5 i m2'ye 20 kg Traverten Taş tozu	M ³	0,004			
04.V001/1	Traverten,Kavkılı Kireç Taşı Sertlik Derecesi 1,75-2 Su	M ³	0,0005			
V.0154	Makine: Ventilasyon İçin Kompresör'ün 1 Saatlik Ücreti	Sa	0,75			
01.V04	İşçilik: Mütehassıs Usta	SA	0,75			
01.V05	Mütehassıs Usta Yardımcıları	SA	0,75			
01.V06/01	Restorasyon Düz İşçi Nakliye, Tabanca, Uç Karşılığı %15	SA	0,75			
		Malzeme ve İşçilik Tutarı:				
		% 25,00 Müteahhit genel giderleri ve kârı:				
		1 M ² Fiyatı :				

V.0418/F1		Düz Ve Kavisli Taş, Tuğla Vb. Yüzeylerde Kaba Temizlik Yapılması				M ²
Kontrollüğün direktifi doğrultusunda düz ve kavisli taş, tuğla vb. yüzeylerde yüzeye zarar vermeden fırça, elektrik süpürgesi ve tazyikli hava kullanılarak yüzeyde bulunan kabarmış birikintilerin mekanik yöntemle temizlenmesi işinde, her türlü işçilik, malzeme, işyerindeki yatay - düşey taşıma,yüklenici kârı ve genel giderler dâhil m2 fiyatı						
ÖLÇÜ: Temizlik yapılan yüzeylerin alanı m2 olarak ölçülür.						
NOT: Derzlerin temizliği dahildir.						
Poz No	Tanımı	Ölçü Birimi	Miktarı	Birim Fiyatı	Tutarı	Bölüm Toplamı
V.0154	Malzeme Ventilasyon İçin Kompresör'ün 1 Saatlik Ücreti	Sa	0,15			
04.V40	Fırça	AD	0,1			
01.V06	İşçilik Restorasyon Erbab İşçi	SA	0,2			
		Malzeme ve İşçilik Tutarı:				
		% 25,00 Müteahhit genel giderleri ve kârı:				
		1 M ² Fiyatı :				

Poz No	Tanımı	Ölçü Birimi	Miktarı	Birim Fiyatı	Tutarı	Bölüm Toplamı
V.0420	Mermer ve Yonu Taşı Cephelerin Kompresör İle Sıcak Su Püskürtülerek Temizlenmesi					M²
<p>Mermer ve Yonu Taşı Cephelerin temizliğe başlamadan önce normal sıcak su ile yıkanarak satıh üzerinde çıkabilecek nitelikte olan toz, toprak, kir gibi maddelerin yumuşatılması , üzerindeki kaba tozdan temizlendikten sonra yıkanan bu satıhlar su ısıtıcılı kompresör vasıtasıyla kaynatılan suyun içerisine arap sabunu katılarak satıh üzerine tazyikli olarak püskürtülmesi, temizleyici maddelerin yıkanan satıh üzerinde kalmaması için kompresör vasıtasıyla bol suyla yıkanması işi için gerekli her türlü işçilik ve malzeme dahil fiyatı</p> <p>ÖLÇÜ: Temizlenen Mermer ve Yonu Taşı Cephe yüzeyleri m2 cinsinden ödenir.</p>						
04.V001/1	Malzeme: Su	M ³	0,2			
04.V42/04A12	Arap sabunu (TS 54)	KG	1			
V.0154	Makine: Ventilasyon İçin Kompresör'ün 1 Saatlik Ücreti	Sa	0,1			
01.V04	İşçilik: Mütehassıs Usta	SA	0,5			
01.V06/01	Restorasyon Düz İşçi	SA	0,5			
<p>Malzeme ve İşçilik Tutarı: % 25,00 Müteahhit genel giderleri ve kârı: 1 M² Fiyatı :</p>						

Poz No	Tanımı	Ölçü Birimi	Miktarı	Birim Fiyatı	Tutarı	Bölüm Toplamı
V.0424/01A	Sönmüş Kireç Harcı ile Çatlakların Enjeksiyona hazır hale getirilmesi					M
<p>Taşıyıcı duvarı taş ve tuğla olan yapılarda beden duvarları, kemer, kubbe, tonoz, sütun taşlarında oluşan çatlakların onarımı için, · Çatlak boyunca yaklaşık 10 cm genişliğindeki alanda siva raspası ve/veya derz açılması, · Çatlak boyunca çatlak düzleminin her iki tarafından şaşırtmalı olacak şekilde 1 metred en az 2 adet adet deliğin derzlerden ve derze uygun çapta açılması, · Açılan deliklerin ventilasyonlu kompresör kullanılarak toz ve serbest parçacıklarda arındırılması, · Enjeksiyon hortumlarının yerleştirilmesi, · Çatlak üzeri ve enjeksiyon hortumu çevresinin sönmüş kireç harcı ile (Poz no: V.010) kapatılarak sızdırmazlığının sağlanması, · Harcın mukavemetinin sağlanması için 24 saat beklenmesi ve enjeksiyona hazır hale gelmesi· Enjeksiyon öncü açılan deliklerin su ile nemlendirilmesi</p> <p>ÖLÇÜ: Çatlak Boyu m olarak ölçülür.</p>						
V.0108/B	Malzeme Çatlak üzeri ve Enjeksiyon hortumu kenarlarına kullanılan harç Yoğunluk:2g/cm3 =2000 kg/m3 1 m çatlak için 10 kg harç Sönmüş Kireç Harcı (Kireç:Kum=1:2; Kalın Kum İle)(Örgü ve Siva Harcı)	M ³	0,005			
V.1316/001	Makine: Delik açılması 2X10X0,5=4 Her Türlü Taş ve Tuğla Duvarda, Betonda (Delik Çapı Ø25'e ve Derinliği 40cm' ye kadar) Matkap İle Darbesiz ve Tahribatsız Delik Açılması İşçiliği	mmxm	4			
V.0154	Deliklerin nemlendirilmesi için su Kompresör ile Temizlik Yapılması Ventilasyon İçin Kompresör'ün 1 Saatlik Ücreti	Sa	0,1			
04.V001/1	Su	M ³	0,006			
01.V04	İşçilik: Enjeksiyon Hortumlarının Çakılması Mütehassıs Usta	SA	0,05			
01.V05	Deliklerin su ile nemlendirilmesi işçiliği Mütehassıs Usta Yardımcıları	SA	0,05			
01.V05	Derzlerdeki harcın kaçmaması için çatlakların kapatılması işçiliği Mütehassıs Usta Yardımcıları	SA	0,03			
01.V06/01	Restorasyon Düz İşçi	SA	0,03			
<p>Malzeme ve İşçilik Tutarı: % 25,00 Müteahhit genel giderleri ve kârı: 1 M Fiyatı :</p>						

Poz No	Tanımı	Ölçü Birimi	Miktarı	Birim Fiyatı	Tutarı	Bölüm Toplamı
V.0425/01A	Puzolan Bağlayıcılı Sönmüş Kireç ile Çatlakların Enjeksiyona hazır hale getirilmesi					M
<p>Taşıyıcı duvarı taş ve tuğla olan yapılarda beden duvarları, kemer, kubbe, tonoz, sütun taşlarında oluşan çatlakların onarımı için, · Çatlak boyunca yaklaşık 10 cm genişliğindeki alanda siva raspası ve/veya derz açılması, · Çatlak boyunca çatlak düzleminin her iki tarafından şaşırtmalı olacak şekilde 1 metred en az 4 adet adet deliğin derzlerden ve derze uygun çapta açılması, · Açılan deliklerin vantilasyonlu kompresör kullanılarak toz ve serbest parçacıklarda arındırılması, · Enjeksiyon hortumlarının yerleştirilmesi, · Çatlak üzeri ve enjeksiyon hortumu çevresinin puzolan katkılı kireç harcı ile (Poz no: V.010) kapatılarak sızdırmazlığının sağlanması, · Harcın mukavemetinin sağlanması için 24 saat beklenmesi ve enjeksiyona hazır hale gelmesi · Enjeksiyon önc açılan deliklerin su ile nemlendirilmesi</p> <p>ÖLÇÜ: Çatlak Boyu m olarak ölçülür.</p>						
V.0104/B	Malzeme Çatlaklara ve Enjeksiyon hortumu kenarlarına kullanılan harç Yoğunluk:2,2g/cm3 =2200 kg/m3 1 m çatlak için 10 kg harç Puzolan Katkılı Kireçli Sıva Harcı (İnce Kum İle)	M³	0,004545			
V.1316/001	Makine: Delik açılması 2X10X0,1=2 Her Türü Taş ve Tuğla Duvarda, Betonda (Delik Çapı Ø25'e ve Derinliği 40cm' ye kadar) Matkap İle Darbesiz ve Tahribatsız Delik Açılması İşçiliği	mmxm	4			
V.0154	Komprosör ile Temizlik Yapılması Vantilasyon İçin Kompresör'ün 1 Saatlik Ücreti	Sa	0,1			
04.V001/1	Deliklerin nemlendirilmesi için su Su	M³	0,006			
01.V04	İşçilik: Enjeksiyon Hortumlarının Çakılması Mütehassıs Usta	SA	0,05			
01.V05	Deliklerin su ile nemlendirilmesi işçiliği Mütehassıs Usta Yardımcıları	SA	0,05			
01.V05	Derzlerdeki harcın kaçmaması için çatlakların kapatılması işçiliği Mütehassıs Usta Yardımcıları	SA	0,03			
01.V06/01	Restorasyon Düz İşçi	SA	0,03			
Malzeme ve İşçilik Tutarı:						
% 25,00 Müteahhit genel giderleri ve kârı:						
1 M Fiyatı :						

Poz No	Tanımı	Ölçü Birimi	Miktarı	Birim Fiyatı	Tutarı	Bölüm Toplamı
V.0426/01A	Hidrolik Bağlayıcı Kireç harcı ile Çatlakların Enjeksiyona hazır hale getirilmesi					M
<p>Taşıyıcı duvarı taş ve tuğla olan yapılarda beden duvarları, kemer, kubbe, tonoz, sütun taşlarında oluşan çatlakların onarımı için, · Çatlak boyunca yaklaşık 10 cm genişliğindeki alanda sıva raspası ve/veya derz açılması, · Çatlak boyunca çatlak düzleminin her iki tarafından şaşırtmalı olacak şekilde 1 metred en az 4 adet adet deliğin derzlerden ve derze uygun çapta açılması, · Açılan deliklerin vantilasyonlu kompresör kullanılarak toz ve serbest parçacıklarda arındırılması, · Enjeksiyon hortumlarının yerleştirilmesi, · Çatlak üzeri ve enjeksiyon hortumu çevresinin NHL 3.5 sınıfı hidrolik kireç harcı ile (Poz V.0104E) kapatılarak sızdırmazlığının sağlanması, · Harcın mukavemetinin sağlanması için 24 saat beklenmesi ve enjeksiyona hazır hale gelmesi:Enjeksiyon öncesi açılan deliklerin su ile nemlendirilmesi</p> <p>ÖLÇÜ: Çatlak Boyu m olarak ölçülür.</p>						
V.0104/E	Malzeme Çatlaklara ve Enjeksiyon hortumu kenarlarına kullanılan harç Yoğunluk:2,1g/cm3 =2100 kg/m3 1 m çatlak için 10 kg harç 500 Doz Hidrolik Bağlayıcı Kireç Harcı Yapılması (Kaba Sıva, Örgü veya Dolgular için) Makine: Delik açılması 2X10X0,1=2	M³	0,004762			
V.1316/001	Her Türü Taş ve Tuğla Duvarda, Betonda (Delik Çapı Ø25'e ve Derinliği 40cm' ye kadar) Matkap İle Darbesiz ve Tahribatsız Delik Açılması İşçiliği	mmxm	4			
V.0154	Komprosör ile Temizlik Yapılması Vantilasyon için Kompresör'ün 1 Saatlik Ücreti Deliklerin nemlendirilmesi için su	Sa	0,1			
04.V001/1	Su İşçilik:	M³	0,006			
01.V04	Enjeksiyon Hortumlarının Çakılması Mütehasıs Usta	SA	0,05			
01.V05	Deliklerin su ile nemlendirilmesi işçiliği Mütehasıs Usta Yardımcıları	SA	0,05			
01.V05	Sıva veya derz yapılması, Çatlakların Kapatılması Mütehasıs Usta Yardımcıları	SA	0,03			
01.V06/01	Restorasyon Düz İşçi	SA	0,03			
Malzeme ve İşçilik Tutarı:						
% 25,00 Müteahhit genel giderleri ve kârı:						
1 M Fiyatı :						

Poz No	Tanımı	Ölçü Birimi	Miktarı	Birim Fiyatı	Tutarı	Bölüm Toplamı
V.0427/01A	Puzolan Bağlayıcılı Hidrolik Kireç ile Çatlakların Enjeksiyona hazır hale getirilmesi					M
<p>Taşıyıcı duvarı taş ve tuğla olan yapılarda beden duvarları, kemer, kubbe, tonoz, sütun taşlarında oluşan çatlakların onarımı için, · Çatlak boyunca yaklaşık 10 cm genişliğindeki alanda sıva raspası ve/veya derz açılması, · Çatlak boyunca çatlak düzleminin her iki tarafından şaşırtmalı olacak şekilde 1 metred en az 4 adet deliğin derzlerden ve derze uygun çapta açılması, · Açılan deliklerin vantilasyonlu kompresör kullanılarak toz ve serbest parçacıklarda arındırılması, · Enjeksiyon hortumlarının yerleştirilmesi, · Çatlak üzeri ve enjeksiyon hortumu çevresinin mermer tozlu ve pirinçli NHL 3.5 sınıfı hidrolik kireç harcı ile (Poz no: V.0104G) kapatılarak sızdırmazlığının sağlanması, · Harcın mukavemetinin sağlanması için 24 saat beklenmesi ve enjeksiyona hazır hale gelmesi:Enjeksiyon öncesi açılan deliklerin su ile nemlendirilmesi</p> <p>ÖLÇÜ: Çatlak Boyu m olarak ölçülür.</p>						
V.0104/G	Malzeme Çatlaklara ve Enjeksiyon hortumu kenarlarına kullanılan harç Yoğunluk:2,1g/cm3 =2100 kg/m3 1 m çatlak için 10 kg harç 500 Doz Hidrolik Kireç Bağlayıcılı Harç Yapılması (Mermer Tozlu ve Pirinçli ; İnce Sivalar için) Makine: Delik açılması	M³	0,004762			
V.1316/002	Her Türü Taş ve Tuğla Duvarda, Betonda Delik Çapı Ø25'e Kadar ve Derinliği 41-100cm (100cm dahil) arası Matkap İle Delik Açılması İşçiliği Komprosör ile Temizlik Yapılması	mmxm	4			
V.0154	Vantilasyon için Kompresör'ün 1 Saatlik Ücreti	Sa	0,1			
04.V001/1	Deliklerin nemlendirilmesi için su Su İşçilik: Enjeksiyon Hortumlarının Çakılması	M³	0,006			
01.V04	Mütehasıs Usta Deliklerin su ile nemlendirilmesi işçiliği	SA	0,05			
01.V05	Mütehasıs Usta Yardımcıları Derzlerdeki harcın kaçmaması için çatlakların kapatılması işçiliği	SA	0,05			
01.V05	Mütehasıs Usta Yardımcıları	SA	0,03			
01.V06/01	Restorasyon Düz İşçi	SA	0,03			
		Malzeme ve İşçilik Tutarı:				
		% 25,00 Müteahhit genel giderleri ve kârı:				
		1 M Fiyatı :				

V.0428/01A	Sönmüş kireç ile 100 cm kalınlığa kadar olan duvar, tonoz ve kubbelerdeki çatlakların ve/veya boşlukların doldurulması için yüzeylerin enjeksiyona hazır hale getirilmesi (101-130 cm arasında kalınlığı olan duvarlarda duvar kalınlık çarpanı 1.15, 131 cm ve daha üzeri kalınlıklarda ise duvar kalınlık çarpanı 1.25 olarak alınacaktır)					M ²
<p>Taşıyıcı duvarı taş ve tuğla olan yapılarda beden duvarları, kemer, kubbe, tonoz, sütun taşlarında oluşan çatlakların onarımı ve/veya duvar içindeki boşlukların doldurulması için, · Derzlerden isabet edecek şekilde, derze uygun çapta ve 1 m kalınlıkta duvarda bir 30cm ,bir 70cm atlamalı en az 4 adet enjeksiyon deliklerinin açılması, · Enjeksiyon deliklerinin derzlere uygun şekilde 30cm-50 cm aralıklarla eşkenar üçgen şeklinde olması, · Açılan delikle vantilasyonlu kompresör kullanılarak toz ve serbest parçacıklardan arındırılması, · Enjeksiyon hortumlarının yerleştirilmesi, · Enjeksiyon hortumu çevresini sönmüş kireç harcı ile (Poz no: V.0108B) kapatılarak sızdırmazlığının sağlanması, · Harcın mukavemetinin sağlanması için 24 saat beklenmesi ve enjeksiyona hazır hale gelmesi-Enjeksiyon öncesi açılan deliklerin su ile nemlendirilmesi</p> <p>ÖLÇÜ: Enjeksiyon yapılacak yüzey m2 hesaplanır.</p> <p>NOT: 1- Duvar kalınlığının 1m'yi geçtiği duvarlarda her iki yüzeyden enjeksiyon yapılır. Duvarın ön yüzünden ve arka yüzünden enjeksiyon yapılabilmesi halinde enjeksiyona hazır hale getirme her iki yüz için ödenir. Kalınlık çarpanı uygulanmaz. 2- Duvarın tek yüzünden enjeksiyon yapılabilmesi halinde 101-130 cm arasında kalınlığı olan duvarlarda duvar kalınlık çarpanı 1.15, 131 cm ve daha üzeri kalınlıklarda ise duvar kalınlık çarpanı 1.25 olarak alınacaktır. 3- Kalınlık çarpanı V.0428/01 pozunun metrajının 1,15 ve 1,25 ile çarpılması ile uygulanmalıdır. (malzeme ve işçiliğe dahil) 4- Sıva raspası, derz açılması, derz yapılması ayrıca pozundan ödenir.</p>						
Poz No	Tanımı	Ölçü Birimi	Miktarı	Birim Fiyatı	Tutarı	Bölüm Toplamı
V.0108/B	Malzeme Çatlaklara ve Enjeksiyon hortumu kenarlarına kullanılan harç Yoğunluk:2,0g/cm3 =2000 kg/m3 Sönmüş Kireç Harcı (Kireç:Kum=1:2; Kalın Kum İle)(Örgü ve Sıva Harcı) Makine: 4 adet delik açılması (2 tanesi 30cm, 2 tanesi 70cm) 2x10x0,3=6 2X10X0,7=14	M ³	0,008			
V.1316/001	Her Türü Taş ve Tuğla Duvarda, Betonda (Delik Çapı Ø25'e ve Derinliği 40cm' ye kadar) Matkap İle Darbesiz ve Tahribatsız Delik Açılması İşçiliği	mmxm	6			
V.1316/002	Her Türü Taş ve Tuğla Duvarda, Betonda Delik Çapı Ø25'e Kadar ve Derinliği 41-100cm (100cm dahil) arası Matkap İle Delik Açılması İşçiliği	mmxm	14			
V.0154	Komprosör ile Temizlik Yapılması Vantilasyon için Kompresör'ün 1 Saatlik Ücreti	Sa	0,2			
04.V001/1	Deliklerin nemlendirilmesi için su	M ³	0,012			
01.V04	Su İşçilik: Enjeksiyon Hortumlarının Çakılması	SA	0,1			
01.V05	Müteahhıs Usta Deliklerin su ile nemlendirilmesi işçiliği	SA	0,1			
01.V05	Müteahhıs Usta Yardımcıları Derzlerdeki harcın kaçmaması için çatlakların kapatılması işçiliği	SA	0,06			
01.V06/01	Müteahhıs Usta Yardımcıları Restorasyon Düz İşçi	SA	0,06			
Malzeme ve İşçilik Tutarı:						
% 25,00 Müteahhit genel giderleri ve kârı:						
1 M ² Fiyatı :						

V.0429/01A	Puzolan katkılı kireç ile 100 cm kalınlığa kadar olan duvar, tonoz ve kubbelerdeki çatlakların ve/veya boşlukların doldurulması için yüzeylerin enjeksiyona hazır hale getirilmesi (101-130 cm arasında kalınlığı olan duvarlarda duvar kalınlık çarpanı 1.15, 131 cm ve daha üzeri kalınlıklarda ise duvar kalınlık çarpanı 1.25 olarak alınacaktır)					M ²
<p>Taşıyıcı duvarı taş ve tuğla olan yapılarda beden duvarları, kemer, kubbe, tonoz, sütun taşlarında oluşan çatlakların onarımı ve/veya duvar içindeki boşlukların doldurulması için, Derzlerden isabet edecek şekilde, derze uygun çapta ve 1 m kalınlıkta duvarda bir 30cm ,bir 70cm atlamalı en az 4 adet enjeksiyon deliklerinin açılması, · Enjeksiyon deliklerinin derzler uygun şekilde 30cm-50 cm aralıklarla eşkenar üçgen şeklinde olması, · Açılan delikle vantilasyonlu kompresör kullanılarak toz ve serbest parçacıklardan arındırılması, · Enjeksiyon hortumlarının yerleştirilmesi, · Enjeksiyon hortumu çevresi puzolan katkılı sönmüş kireç harcı ile (Poz no: V.0104B) kapatılarak sızdırmazlığının sağlanması, · Harcın mukavemetinin sağlanması için 24 saat beklenmesi ve enjeksiyona hazır hale gelmesi·Enjeksiyon öncesi açılan deliklerin su ile nemlendirilmesi</p> <p>ÖLÇÜ: Enjeksiyon yapılacak yüzey m2 hesaplanır.</p> <p>NOT: 1- Duvar kalınlığının 1m'yi geçtiği duvarlarda her iki yüzeyden enjeksiyon yapılır. Duvarın ön yüzünden ve arka yüzünden enjeksiyon yapılabilmesi halinde enjeksiyona hazır hale getirme her iki yüz için ödenir. Kalınlık çarpanı uygulanmaz. 2- Duvarın tek yüzünden enjeksiyon yapılabilmesi halinde 101-130 cm arasında kalınlığı olan duvarlarda duvar kalınlık çarpanı 1.15, 131 cm ve daha üzeri kalınlıklarda ise duvar kalınlık çarpanı 1.25 olarak alınacaktır. 3- Kalınlık çarpanı V.0428/01 pozunun metrajının 1,15 ve 1,25 ile çarpılması ile uygulanmalıdır. (malzeme ve işçiliğe dahil) 4- Sıva raspası, derz açılması, derz yapılması ayrıca pozundan ödenir.</p>						
Poz No	Tanımı	Ölçü Birimi	Miktarı	Birim Fiyatı	Tutarı	Bölüm Toplamı
V.0104/B	Malzeme Çatlaklara ve Enjeksiyon hortumu kenarlarına kullanılan harç Yoğunluk:2,2g/cm3 =2200 kg/m3 Puzolan Katkılı Kireçli Sıva Harcı (İnce Kum İle) Makine: 4 adet delik açılması (2 tanesi 30cm, 2 tanesi 70cm) 2x10x0,3=6 2X10X0,7=14	M ³	0,007273			
V.1316/001	Her Türü Taş ve Tuğla Duvarda, Betonda (Delik Çapı Ø25'e ve Derinliği 40cm' ye kadar) Matkap İle Darbesiz ve Tahribatsız Delik Açılması İşçiliği	mmxm	6			
V.1316/002	Her Türü Taş ve Tuğla Duvarda, Betonda Delik Çapı Ø25'e Kadar ve Derinliği 41-100cm (100cm dahil) arası Matkap İle Delik Açılması İşçiliği	mmxm	14			
V.0154	Komprosör ile Temizlik Yapılması Vantilasyon için Kompresör'ün 1 Saatlik Ücreti	Sa	0,2			
04.V001/1	Deliklerin nemlendirilmesi için su Su	M ³	0,012			
01.V04	İşçilik: Enjeksiyon Hortumlarının Çakılması	SA	0,1			
01.V05	Müteahhıs Usta Deliklerin su ile nemlendirilmesi işçiliği	SA	0,1			
01.V05	Müteahhıs Usta Yardımcıları Derzlerdeki harcın kaçmaması için çatlakların kapatılması işçiliği	SA	0,06			
01.V06/01	Müteahhıs Usta Yardımcıları Restorasyon Düz İşçi	SA	0,06			
Malzeme ve İşçilik Tutarı:						
% 25,00 Müteahhit genel giderleri ve kârı:						
1 M ² Fiyatı :						

V.0430/01A	NHL 3.5 sınıfı hidrolik kireç ile 100 cm kalınlığa kadar olan duvar, tonoz ve kubbelerdeki çatlakların ve/veya boşlukların doldurulması için yüzeylerin enjeksiyona hazır hale getirilmesi (101-130 cm arasında kalınlığı olan duvarlarda duvar kalınlık çarpanı 1.15, 131 cm ve daha üzeri kalınlıklarda ise duvar kalınlık çarpanı 1.25 olarak alınacaktır)	M ²
------------	--	----------------

Taşıyıcı duvarı taş ve tuğla olan yapılarda beden duvarları, kemer, kubbe, tonoz, sütun taşlarında oluşan çatlakların onarımı ve/veya duvar içindeki boşlukların doldurulması için, · Derzlerden isabet edecek şekilde, derze uygun çapta ve 1 m kalınlıkta duvarda bir 30cm ,bir 70cm atlamalı en az 4 adet enjeksiyon deliklerinin açılması,· Enjeksiyon deliklerinin derzlere uygun şekilde 30cm-50 cm aralıklarla eşkenar üçgen şeklinde olması, · Açılan delikle vantilasyonlu kompresör kullanılarak toz ve serbest parçacıklardan arındırılması, · Enjeksiyon hortumlarının yerleştirilmesi, · Enjeksiyon hortumu çevresinde NHL 3.5 sınıfı hidrolik kireç harcı ile (Poz no: V.0104E) kapatılarak sızdırmazlığının sağlanması, · Harcın mukavemetinin sağlanması için 24 saat beklenmesi ve enjeksiyona hazır hale gelmesi·Enjeksiyon öncesi açılan deliklerin su ile nemlendirilmesi

ÖLÇÜ: Enjeksiyon yapılacak yüzey m2 hesaplanır.

NOT:1- Duvar kalınlığının 1m'yi geçtiği duvarlarda her iki yüzeyden enjeksiyon yapılır. Duvarın ön yüzünden ve arka yüzünden enjeksiyon yapılabilmesi halinde enjeksiyona hazır hale getirme her iki yüz için ödenir. Kalınlık çarpanı uygulanmaz. 2- Duvarın tek yüzünden enjeksiyon yapılabilmesi halinde 101-130 cm arasında kalınlığı olan duvarlarda duvar kalınlık çarpanı 1.15, 131 cm ve daha üzeri kalınlıklarda ise duvar kalınlık çarpanı 1.25 olarak alınacaktır. 3- Kalınlık çarpanı V.0428/01 pozunun metrajının 1,15 ve 1,25 ile çarpılması ile uygulanmalıdır. (malzeme ve işçiliğe dahil) 4- Sıva raspası, derz açılması, derz yapılması ayrıca pozundan ödenir.

Poz No	Tanımı	Ölçü Birimi	Miktarı	Birim Fiyatı	Tutarı	Bölüm Toplamı
V.0104/E	Malzeme Çatlaklara ve Enjeksiyon hortumu kenarlarına kullanılan harç Yoğunluk:2,1g/cm ³ =2100 kg/m ³ 500 Doz Hidrolik Bağlayıcılı Kireç Harcı Yapılması (Kaba Sıva, Örgü veya Dolgular İçin) Makine: 4 adet delik açılması (2 tanesi 30cm, 2 tanesi 70cm) 2x10x0,3=6 2X10X0,7=14	M ³	0,007619			
V.1316/001	Her Türü Taş ve Tuğla Duvarda, Betonda (Delik Çapı Ø25'e ve Derinliği 40cm' ye kadar) Matkap İle Darbesiz ve Tahribatsız Delik Açılması İşçiliği	mmxm	6			
V.1316/002	Her Türü Taş ve Tuğla Duvarda, Betonda Delik Çapı Ø25'e Kadar ve Derinliği 41-100cm (100cm dahil) arası Matkap İle Delik Açılması İşçiliği	mmxm	14			
V.0154	Komprosör ile Temizlik Yapılması Vantilasyon İçin Kompresör'ün 1 Saatlik Ücreti	Sa	0,2			
04.V001/1	Deliklerin nemlendirilmesi için su Su	M ³	0,012			
01.V04	İşçilik: Enjeksiyon Hortumlarının Çakılması Mütehassıs Usta	SA	0,1			
01.V05	Deliklerin su ile nemlendirilmesi işçiliği Mütehassıs Usta Yardımcıları	SA	0,1			
01.V05	Derzlerdeki harcın kaçmaması için çatlakların kapatılması işçiliği Mütehassıs Usta Yardımcıları	SA	0,06			
01.V06/01	Restorasyon Düz İşçi	SA	0,06			
Malzeme ve İşçilik Tutarı:						
% 25,00 Müteahhit genel giderleri ve kârı:						
1 M ² Fiyatı :						

V.0431/01A	Mermer tozlu ve piriñli NHL 3.5 sınıfı hidrolik kireç ile 100 cm kalınlıęa kadar olan duvar, tonoz ve kubbelerdeki çatlakların ve/veya boşlukların doldurulması için yüzeylerin enjeksiyona hazır hale getirilmesi (101-130 cm arasında kalınlıęı olan duvarlarda duvar kalınlık çarpanı 1.15, 131 cm ve daha üzeri kalınlıklarda ise duvar kalınlık çarpanı 1.25 olarak alınacaktır)	M ²				
<p>Taşıyıcı duvarı taş ve tuęla olan yapılarda beden duvarları, kemer, kubbe, tonoz, sütun taşlarında oluşan çatlakların onarımı ve/veya duvar içindeki boşlukların doldurulması için, · Yüzeydeki gevşek sıva veya derz tabakalarının kaldırılması, · Derzlerden isabet edecek şekilde, derze uygun çapta ve kalınlıkta duvarda bir 30cm ,bir 70cm atlamalı en az 4 adet enjeksiyon deliklerinin açılması, · Enjeksiyon deliklerinin derzlere uygun şekilde 30cm-50 cm aralıklarla eşkenar üçgen şeklinde olması, · Açılan deliklerin vantilasyonlu kompresör kullanılarak toz ve serbest parçacıklardan arındırılması, · Enjeksiyon hortumlarının yerleştirilmesi, · Enjeksiyon hortumu çevresinin mermer tozlu ve piriñli NHL 3.5 sınıfı hidrolik kireç harcı ile (Poz no: V.0104G) kapatılarak sızdırmazlıęının sağlanması, · Harcın mukavemetinin sağlanması için 24 saat beklenmesi ve enjeksiyona hazır hale gelmesi· Enjeksiyon öncesi açılan deliklerin su ile nemlendirilmesi</p> <p>ÖLÇÜ: Enjeksiyon yapılacak yüzey m2 hesaplanır.</p> <p>NOT:1- Duvar kalınlıęının 1m'yi geçtięi duvarlarda her iki yüzeyden enjeksiyon yapılır. Duvarın ön yüzünden ve arka yüzünden enjeksiyon yapılabilmesi halinde enjeksiyona hazır hale getirme her iki yüz için ödenir. Kalınlık çarpanı uygulanmaz. 2- Duvarın tek yüzünden enjeksiyon yapılabilmesi halinde 101-130 cm arasında kalınlıęı olan duvarlarda duvar kalınlık çarpanı 1.15, 131 cm ve daha üzeri kalınlıklarda ise duvar kalınlık çarpanı 1.25 olarak alınacaktır. 3- Kalınlık çarpanı V.0428/01 pozunun metrajının 1,15 ve 1,25 ile çarpılması ile uygulanmalıdır. (malzeme ve işçilięe dahil) 4- Sıva rasпасı, derz açılması, derz yapılması ayrıca pozundan ödenir.</p>						
Poz No	Tanımı	Ölçü Birimi	Miktarı	Birim Fiyatı	Tutarı	Bölüm Toplamı
V.0104/G	Malzeme Çatlaklara ve Enjeksiyon hortumu kenarlarına kullanılan harç Yoęunluk:2,1g/cm3 =2100 kg/m3 500 Doz Hidrolik Kireç Bağlayıcı Harç Yapılması (Mermer Tozlu ve Piriñli ; İnce Sıvalar İçin) Makine: 4 adet delik açılması (2 tanesi 30cm, 2 tanesi 70cm) 2x10x0,3=6 2X10X0,7=14	M ³	0,007619			
V.1316/001	Her Türü Taş ve Tuęla Duvarda, Betonda (Delik Çapı Ø25'e ve Derinlięi 40cm'ye kadar) Matkap İle Darbesiz ve Tahribatsız Delik Açılması İşçilięi	mmxm	6			
V.1316/002	Her Türü Taş ve Tuęla Duvarda, Betonda Delik Çapı Ø25'e Kadar ve Derinlięi 41-100cm (100cm dahil) arası Matkap İle Delik Açılması İşçilięi	mmxm	14			
V.0154	Kompresör ile Temizlik Yapılması Vantilasyon İçin Kompresör'ün 1 Saatlik Ücreti	Sa	0,2			
04.V001/1	Deliklerin nemlendirilmesi için su Su İşçilik: Enjeksiyon Hortumlarının Çakılması	M ³	0,012			
01.V04	Mütehassıs Usta Deliklerin su ile nemlendirilmesi işçilięi	SA	0,1			
01.V05	Mütehassıs Usta Yardımcıları Derzlerdeki harcın kaçmaması için çatlakların kapatılması işçilięi	SA	0,1			
01.V05	Mütehassıs Usta Yardımcıları	SA	0,06			
01.V06/01	Restorasyon Düz İşçi	SA	0,06			
Malzeme ve İşçilik Tutarı:						
% 25,00 Müteahhit genel giderleri ve kârı:						
1 M ² Fiyatı :						

V.0432/A1	Enjeksiyona Hazır Hale Getirilen Yüzeylerde Sönmüş Kireç Enjeksiyonu İle Çatlakların Ve/Veya Boşlukların Doldurulması (5 Tona Kadar)					KG
<p>(Poz no: V.0107B) sönmüş kireç şerbetinin tarifine uygun olarak düşük hızlı matkap yardımıyla karıştırılarak homojen hale getirilmesi, · Enjeksiyon makinesinin en fazla 2 bar basınçta en alt sıradaki hortumdan başlanarak enjeksiyon verilmesi, · Enjeksiyon malzemesinin başka bir hortumdan taşan kadar enjeksiyona devam edilmesi, yeni hortuma geçmeden enjeksiyon yapılan hortumun kapatılması, · Enjeksiyon yapılacak yüzeydeki tüm hortumlarda enjeksiyon işlemi tamamlandıktan ve malzeme mukavemetini aldıktan sonra yüzeyde kalan hortumların kesilmesi, · Enjeksiyon yapılan alanda 50 m2' de ve toplamda en az 3 adet olmak üzere enjeksiyon öncesi ve sonrası tahribatsız yöntemlerle boşlukların ve uygulama sonrası doldurma işleminin kontrolünün yapılması, her türlü malzeme ve işçilik, beher yaş karışımın kg bedeli:</p> <p>NOT: Enjeksiyona hazır hale getirme pozları ile birlikte kullanılır.</p> <p>ÖLÇÜ: V.0107B sönmüş kireç şerbetinin Harcı Kg cinsinden tutanakla hesaplanır. V.0107B harcının yoğunluğu 1740kg/m3'tür.NOT: İdarece hazır enjeksiyon kullanıldığında karışımdaki su bedeli ödenmez. Hazır toz karışımın kg cinsinden bedeli tutanakla ödenir.</p>						
Poz No	Tanımı	Ölçü Birimi	Miktarı	Birim Fiyatı	Tutarı	Bölüm Toplamı
V.0107/B	Malzeme: Şerbetin Yaş Birim Hacim Ağırlığı:1,80g/Cm3 =1800kg/M3 Sönmüş Kireç Şerbeti (Enjeksiyonlar İçin) Enjeksiyon Makinası İle Enjeksiyon Yapılması	M³	0,000556			
V.0155	Enjeksiyon Makinası'nın 1 Saatlik Ücreti	SA	0,04			
01.V04	İşçilik: Mütehassıs Usta	SA	0,05			
01.V05	Mütehassıs Usta Yardımcıları	SA	0,05			
01.V06/01	Restorasyon Düz İşçi	SA	0,05			
		Malzeme ve İşçilik Tutarı:				
		% 25,00 Müteahhit genel giderleri ve kârı:				
		1 KG Fiyatı :				

V.0432/A2	Enjeksiyona Hazır Hale Getirilen Yüzeylerde Sönmüş Kireç Enjeksiyonu İle Çatlakların Ve/Veya Boşlukların Doldurulması (5 Ton Dahil Ve Üstü)					KG
<p>(Poz no: V.0107B) sönmüş kireç şerbetinin tarifine uygun olarak düşük hızlı matkap yardımıyla karıştırılarak homojen hale getirilmesi, · Enjeksiyon makinesinin en fazla 2 bar basınçta en alt sıradaki hortumdan başlanarak enjeksiyon verilmesi, · Enjeksiyon malzemesinin başka bir hortumdan taşan kadar enjeksiyona devam edilmesi, yeni hortuma geçmeden enjeksiyon yapılan hortumun kapatılması, · Enjeksiyon yapılacak yüzeydeki tüm hortumlarda enjeksiyon işlemi tamamlandıktan ve malzeme mukavemetini aldıktan sonra yüzeyde kalan hortumların kesilmesi, · Enjeksiyon yapılan alanda 50 m2' de ve toplamda en az 3 adet olmak üzere enjeksiyon öncesi ve sonrası tahribatsız yöntemlerle boşlukların ve uygulama sonrası doldurma işleminin kontrolünün yapılması, her türlü malzeme ve işçilik, beher yaş karışımın kg bedeli:</p> <p>NOT: Enjeksiyona hazır hale getirme pozları ile birlikte kullanılır.</p> <p>ÖLÇÜ: V.0107B sönmüş kireç şerbetinin Harcı Kg cinsinden tutanakla hesaplanır. V.0107B harcının yoğunluğu 1740kg/m3'tür.NOT: İdarece hazır enjeksiyon kullanıldığında karışımdaki su bedeli ödenmez. Hazır toz karışımın kg cinsinden bedeli tutanakla ödenir.</p>						
Poz No	Tanımı	Ölçü Birimi	Miktarı	Birim Fiyatı	Tutarı	Bölüm Toplamı
V.0107/B	Malzeme: Şerbetin Yaş Birim Hacim Ağırlığı:1,80g/Cm3 =1800kg/M3 Sönmüş Kireç Şerbeti (Enjeksiyonlar İçin) Enjeksiyon Makinası İle Enjeksiyon Yapılması	M³	0,000556			
V.0155	Enjeksiyon Makinası'nın 1 Saatlik Ücreti	SA	0,04			
01.V04	İşçilik: Mütehassıs Usta	SA	0,03			
01.V05	Mütehassıs Usta Yardımcıları	SA	0,03			
01.V06/01	Restorasyon Düz İşçi	SA	0,03			
		Malzeme ve İşçilik Tutarı:				
		% 25,00 Müteahhit genel giderleri ve kârı:				
		1 KG Fiyatı :				

V.0433/A1	Enjeksiyona Hazır Hale Getirilen Yüzeylerde Puzolan Bağlayıcılı Sönmüş Enjeksiyonu İle Çatlakların Ve/Veya Boşlukların Doldurulması (5 Tona Kadar)	KG				
<p>Poz no: V.0107C) puzolan katkıli sönmüş kireç şerbetinin tarifine uygun olarak düşük hızlı matkap yardımıyla karıştırılarak homojen hale getirilmesi, · Enjeksiyon makinesinin en fazla 2 bar basınçta en alt sıradaki hortumdan başlanarak enjeksiyon verilmesi, · Enjeksiyon malzemesinin başka hortumdan taşana kadar enjeksiyona devam edilmesi, yeni hortuma geçmeden enjeksiyon yapılan hortumun kapatılması, · Enjeksiyon yapılacak yüzeyde tüm hortumlarda enjeksiyon işlemi tamamlandıktan ve malzeme mukavemetini aldıktan sonra yüzeyde kalan hortumların kesilmesi, · Enjeksiyon yapılabileceği alanda 50 m2' de 1 ve toplamda en az 3 adet olmak üzere enjeksiyon öncesi ve sonrası tahribatsız yöntemlerle boşlukların ve uygulama sonrası doldurma işleminin kontrolünün yapılması, her türlü malzeme ve işçilik, beher yaş karışımın kg bedeli:</p> <p>NOT: Enjeksiyona hazır hale getirme pozları ile birlikte kullanılır.</p> <p>ÖLÇÜ: V.0107C sönmüş kireç şerbetinin Harcı Kg cinsinden tutanakla hesaplanır. V.0107C harcının yoğunluğu 1720kg/m3'tür.NOT: İdarece hazır enjeksiyon kullanılması durumunda karışımdaki su bedeli ödenmez. Hazır toz karışımın kg cinsinden bedeli tutanakla ödenir.</p>						
Poz No	Tanımı	Ölçü Birimi	Miktarı	Birim Fiyatı	Tutarı	Bölüm Toplamı
V.0107/C	Malzeme: Şerbetin Yaş Birim Hacim Ağırlığı::1,7g/Cm3 =1700kg/M3 Puzolan Katkıli Sönmüş Kireç Şerbeti (Enjeksiyonlar İçin)	M³	0,000588			
V.0155	Enjeksiyon Makinası İle Enjeksiyon Yapılması	SA	0,04			
01.V04	İşçilik: Mütehassıs Usta	SA	0,05			
01.V05	Mütehassıs Usta Yardımcıları	SA	0,05			
01.V06/01	Restorasyon Düz İşçi	SA	0,05			
Malzeme ve İşçilik Tutarı:						
% 25,00 Müteahhit genel giderleri ve kârı:						
1 KG Fiyatı :						

V.0433/A2	Enjeksiyona Hazır Hale Getirilen Yüzeylerde Puzolan Bağlayıcılı Sönmüş Enjeksiyonu İle Çatlakların Ve/Veya Boşlukların Doldurulması (5 Ton Dahil Ve Üstü)	KG				
<p>Poz no: V.0107C) puzolan katkıli sönmüş kireç şerbetinin tarifine uygun olarak düşük hızlı matkap yardımıyla karıştırılarak homojen hale getirilmesi, · Enjeksiyon makinesinin en fazla 2 bar basınçta en alt sıradaki hortumdan başlanarak enjeksiyon verilmesi, · Enjeksiyon malzemesinin başka hortumdan taşana kadar enjeksiyona devam edilmesi, yeni hortuma geçmeden enjeksiyon yapılan hortumun kapatılması, · Enjeksiyon yapılacak yüzeyde tüm hortumlarda enjeksiyon işlemi tamamlandıktan ve malzeme mukavemetini aldıktan sonra yüzeyde kalan hortumların kesilmesi, · Enjeksiyon yapılabileceği alanda 50 m2' de 1 ve toplamda en az 3 adet olmak üzere enjeksiyon öncesi ve sonrası tahribatsız yöntemlerle boşlukların ve uygulama sonrası doldurma işleminin kontrolünün yapılması, her türlü malzeme ve işçilik, beher yaş karışımın kg bedeli:</p> <p>NOT: Enjeksiyona hazır hale getirme pozları ile birlikte kullanılır.</p> <p>ÖLÇÜ: V.0107C sönmüş kireç şerbetinin Harcı Kg cinsinden tutanakla hesaplanır. V.0107C harcının yoğunluğu 1720kg/m3'tür.NOT: İdarece hazır enjeksiyon kullanılması durumunda karışımdaki su bedeli ödenmez. Hazır toz karışımın kg cinsinden bedeli tutanakla ödenir.</p>						
Poz No	Tanımı	Ölçü Birimi	Miktarı	Birim Fiyatı	Tutarı	Bölüm Toplamı
V.0107/C	Malzeme: Şerbetin Yaş Birim Hacim Ağırlığı::1,7g/Cm3 =1700kg/M3 Puzolan Katkıli Sönmüş Kireç Şerbeti (Enjeksiyonlar İçin)	M³	0,000588			
V.0155	Enjeksiyon Makinası İle Enjeksiyon Yapılması	SA	0,04			
01.V04	İşçilik: Mütehassıs Usta	SA	0,03			
01.V05	Mütehassıs Usta Yardımcıları	SA	0,03			
01.V06/01	Restorasyon Düz İşçi	SA	0,03			
Malzeme ve İşçilik Tutarı:						
% 25,00 Müteahhit genel giderleri ve kârı:						
1 KG Fiyatı :						

V.0434/A1	Enjeksiyona Hazır Hale Getirilen Yüzeylerde Hidrolik Bağlayıcı Kireç Enjeksiyonu İle Çatlakların Ve/Veya Boşlukların Doldurulması (5 Tona Kadar)	KG				
<p>(Poz no: V.0107D) hidrolik kireç bağlayıcı kireç şerbetinin tarifine uygun olarak düşük hızlı matkap yardımıyla karıştırılarak homojen hale getirilmesi, · Enjeksiyon makinesinin en fazla 2 bar basınçta en alt sıradaki hortumdan başlanarak enjeksiyon verilmesi, · Enjeksiyon malzemesinin başka hortumdan taşana kadar enjeksiyona devam edilmesi, yeni hortuma geçmeden enjeksiyon yapılan hortumun kapatılması, · Enjeksiyon yapılacak yüzeyde tüm hortumlarda enjeksiyon işlemi tamamlandıktan ve malzeme mukavemetini aldıktan sonra yüzeyde kalan hortumların kesilmesi, · Enjeksiyon yapılabildiği alanda 50 m2'de 1 ve toplamda en az 3 adet olmak üzere enjeksiyon öncesi ve sonrası tahribatsız yöntemlerle boşlukların ve uygulama sonrası doldurma işleminin kontrolünün yapılması, her türlü malzeme ve işçilik, beher yaş karışımın kg bedeli:</p> <p>ÖLÇÜ: V.0107D sönmüş kireç şerbetinin Harcı Kg cinsinden tutanakla hesaplanır. V.0107D harcının yoğunluğu 1780kg/m3'tür.</p> <p>NOT: 1-Enjeksiyona hazır hale getirme pozları ile birlikte kullanılır. 2- 10 santigrat derece altında, 35 santigrat derece ve üstünde uygulama yapılmayacaktır.NOT: İdarece hazır enjeksiyon kullanılması durumunda karışımdaki su bedeli ödenmez. Hazır toz karışımın kg cinsinden bedeli tutanakla ödenir.</p>						
Poz No	Tanımı	Ölçü Birimi	Miktarı	Birim Fiyatı	Tutarı	Bölüm Toplamı
V.0107/D	Malzeme: Şerbetin Yaş Birim Hacim Ağırlığı::1,8g/Cm3 =1800kg/M3 Hidrolik Kireç Bağlayıcı Enjeksiyon Şerbeti	M³	0,000562			
V.0155	Enjeksiyon Makinası'nın 1 Saatlik Ücreti	SA	0,04			
01.V04	İşçilik: Mütehassıs Usta	SA	0,05			
01.V05	Mütehassıs Usta Yardımcıları	SA	0,05			
01.V06/01	Restorasyon Düz İşçi	SA	0,05			
		Malzeme ve İşçilik Tutarı:				
		% 25,00 Müteahhit genel giderleri ve kârı:				
		1 KG Fiyatı :				

V.0434/A2	Enjeksiyona Hazır Hale Getirilen Yüzeylerde Hidrolik Bağlayıcı Kireç Enjeksiyonu İle Çatlakların Ve/Veya Boşlukların Doldurulması (5 Ton Dahil Ve Üstü)	KG				
<p>(Poz no: V.0107D) hidrolik kireç bağlayıcı kireç şerbetinin tarifine uygun olarak düşük hızlı matkap yardımıyla karıştırılarak homojen hale getirilmesi, · Enjeksiyon makinesinin en fazla 2 bar basınçta en alt sıradaki hortumdan başlanarak enjeksiyon verilmesi, · Enjeksiyon malzemesinin başka hortumdan taşana kadar enjeksiyona devam edilmesi, yeni hortuma geçmeden enjeksiyon yapılan hortumun kapatılması, · Enjeksiyon yapılacak yüzeyde tüm hortumlarda enjeksiyon işlemi tamamlandıktan ve malzeme mukavemetini aldıktan sonra yüzeyde kalan hortumların kesilmesi, · Enjeksiyon yapılabildiği alanda 50 m2'de 1 ve toplamda en az 3 adet olmak üzere enjeksiyon öncesi ve sonrası tahribatsız yöntemlerle boşlukların ve uygulama sonrası doldurma işleminin kontrolünün yapılması, her türlü malzeme ve işçilik, beher yaş karışımın kg bedeli:</p> <p>ÖLÇÜ: V.0107D sönmüş kireç şerbetinin Harcı Kg cinsinden tutanakla hesaplanır. V.0107D harcının yoğunluğu 1780kg/m3'tür.</p> <p>NOT: 1-Enjeksiyona hazır hale getirme pozları ile birlikte kullanılır. 2- 10 santigrat derece altında, 35 santigrat derece ve üstünde uygulama yapılmayacaktır.NOT: İdarece hazır enjeksiyon kullanılması durumunda karışımdaki su bedeli ödenmez. Hazır toz karışımın kg cinsinden bedeli tutanakla ödenir.</p>						
Poz No	Tanımı	Ölçü Birimi	Miktarı	Birim Fiyatı	Tutarı	Bölüm Toplamı
V.0107/D	Malzeme: Şerbetin Yaş Birim Hacim Ağırlığı::1,8g/Cm3 =1800kg/M3 Hidrolik Kireç Bağlayıcı Enjeksiyon Şerbeti	M³	0,000562			
V.0155	Enjeksiyon Makinası'nın 1 Saatlik Ücreti	SA	0,04			
01.V04	İşçilik: Mütehassıs Usta	SA	0,03			
01.V05	Mütehassıs Usta Yardımcıları	SA	0,03			
01.V06/01	Restorasyon Düz İşçi	SA	0,03			
		Malzeme ve İşçilik Tutarı:				
		% 25,00 Müteahhit genel giderleri ve kârı:				
		1 KG Fiyatı :				

Poz No	Tanımı	Ölçü Birimi	Miktarı	Birim Fiyatı	Tutarı	Bölüm Toplamı
V.0107/E01	Malzeme: Şerbetin Yaş Birim Hacim Ağırlığı::1,7g/Cm3 =1700kg/M3 Hidrolik Kireç ve Puzolan Bağlayıcı Enjeksiyon Şerbeti	M³	0,000588			
V.0155	Enjeksiyon Makinası'nın 1 Saatlik Ücreti	SA	0,04			
01.V04	İşçilik: Müteahhıs Usta	SA	0,05			
01.V05	Müteahhıs Usta Yardımcıları	SA	0,05			
01.V06/01	Restorasyon Düz İşçi	SA	0,05			
		Malzeme ve İşçilik Tutarı:				
		% 25,00 Müteahhit genel giderleri ve kârı:				
		1 KG Fiyatı :				

Poz No	Tanımı	Ölçü Birimi	Miktarı	Birim Fiyatı	Tutarı	Bölüm Toplamı
V.0107/E01	Malzeme: Şerbetin Yaş Birim Hacim Ağırlığı::1,7g/Cm3 =1700kg/M3 Hidrolik Kireç ve Puzolan Bağlayıcı Enjeksiyon Şerbeti	M³	0,000588			
V.0155	Enjeksiyon Makinası'nın 1 Saatlik Ücreti	SA	0,04			
01.V04	İşçilik: Müteahhıs Usta	SA	0,03			
01.V05	Müteahhıs Usta Yardımcıları	SA	0,03			
01.V06/01	Restorasyon Düz İşçi	SA	0,03			
		Malzeme ve İşçilik Tutarı:				
		% 25,00 Müteahhit genel giderleri ve kârı:				
		1 KG Fiyatı :				

V.0435/B1	Enjeksiyona Hazır Hale Getirilen Yüzeylerde Doğal Hidrolik Kireç Esaslı Hazır Enjeksiyon Harcı İle Çatlakların Ve/Veya Boşlukların Doldurulması (5 Tona Kadar)	KG
-----------	---	----

(Poz no: V.0107/F) Doğal Hidrolik Kireç Esaslı Hazır Enjeksiyon şerbetinin tarifine uygun olarak düşük hızlı matkap yardımıyla karıştırılarak homojen hale getirilmesi, enjeksiyon makinesinin en fazla 2 bar basınçta en alt sıradaki hortumdan başlanarak enjeksiyon verilmesi, enjeksiyon malzemesinin başka bir hortumdan taşana kadar enjeksiyona devam edilmesi, yeni hortuma geçmeden enjeksiyon yapılan hortumun kapatılması, enjeksiyon yapılacak yüzeydeki tüm hortumlarda enjeksiyon işlemi tamamlandıktan ve malzeme mukavemetini aldıktan sonra yüzeyde kalan hortumların kesilmesi, enjeksiyon yapılan alanda 50 m²'de 1 ve toplamda en az 3 adet olmak üzere enjeksiyon öncesi ve sonrası tahribatsız yöntemlerle boşlukların ve uygulama sonrası doldurma işleminin kontrolünün yapılması, her türlü malzeme ve işçilik, beher yaş karışımın kg bedeli:

ÖLÇÜ: Şantiyeye getirilen ve basılan hazır kuru toz enjeksiyon malzemesi tutanakla tespit edilerek kg cinsinden ödenir.

NOT: 1-Enjeksiyona hazır hale getirme pozları ile birlikte kullanılır. 2- 10 santigrat derece altında, 35 santigrat derece ve üstünde uygulama yapılmayacaktır. 3- Analizde V.0107/F harcının miktarı 0,000675 m³ olarak alındığından uygulama sırasında harç hazırlamak için gerekli su miktarı analize dahil edilmiştir. 4- İdarece hazır enjeksiyon kullanırılmasına izin verilmesi durumunda bu poz kullanılır. Yapının özgün harcına uygun enjeksiyon harcı kullanılması önerilen yerlerde kullanılmaz.

Poz No	Tanımı	Ölçü Birimi	Miktarı	Birim Fiyatı	Tutarı	Bölüm Toplamı
V.0107/F	Malzeme: Şerbetin Yaş Birim Hacim Ağırlığı::1,9g/Cm ³ =1900kg/M ³ Doğal Hidrolik Kireç Esaslı Hazır Enjeksiyon Şerbeti	M ³	0,000675			
V.0155	Enjeksiyon Makinası İle Enjeksiyon Yapılması	SA	0,03			
01.V04	Enjeksiyon Makinası'nın 1 Saatlik Ücreti	SA	0,04			
01.V05	İşçilik: Mütehassıs Usta	SA	0,04			
01.V06/01	Mütehassıs Usta Yardımcıları	SA	0,04			
	Restorasyon Düz İşçi	SA	0,04			
	Malzeme ve İşçilik Tutarı: % 25,00 Müteahhit genel giderleri ve kârı: 1 KG Fiyatı :					

V.0435/B2	Enjeksiyona Hazır Hale Getirilen Yüzeylerde Doğal Hidrolik Kireç Esaslı Hazır Enjeksiyon Harcı İle Çatlakların Ve/Veya Boşlukların Doldurulması(5 Ton Dahil Ve Üstü)	KG
-----------	---	----

(Poz no: V.0107/F) Doğal Hidrolik Kireç Esaslı Hazır Enjeksiyon şerbetinin tarifine uygun olarak düşük hızlı matkap yardımıyla karıştırılarak homojen hale getirilmesi, enjeksiyon makinesinin en fazla 2 bar basınçta en alt sıradaki hortumdan başlanarak enjeksiyon verilmesi, enjeksiyon malzemesinin başka bir hortumdan taşana kadar enjeksiyona devam edilmesi, yeni hortuma geçmeden enjeksiyon yapılan hortumun kapatılması, enjeksiyon yapılacak yüzeydeki tüm hortumlarda enjeksiyon işlemi tamamlandıktan ve malzeme mukavemetini aldıktan sonra yüzeyde kalan hortumların kesilmesi, enjeksiyon yapılan alanda 50 m²'de 1 ve toplamda en az 3 adet olmak üzere enjeksiyon öncesi ve sonrası tahribatsız yöntemlerle boşlukların ve uygulama sonrası doldurma işleminin kontrolünün yapılması, her türlü malzeme ve işçilik, beher yaş karışımın kg bedeli:

ÖLÇÜ: Şantiyeye getirilen ve basılan hazır kuru toz enjeksiyon malzemesi tutanakla tespit edilerek kg cinsinden ödenir.

NOT: 1-Enjeksiyona hazır hale getirme pozları ile birlikte kullanılır. 2- 10 santigrat derece altında, 35 santigrat derece ve üstünde uygulama yapılmayacaktır. 3- Analizde V.0107/F harcının miktarı 0,000675 m³ olarak alındığından uygulama sırasında harç hazırlamak için gerekli su miktarı analize dahil edilmiştir. 4- İdarece hazır enjeksiyon kullanırılmasına izin verilmesi durumunda bu poz kullanılır. Yapının özgün harcına uygun enjeksiyon harcı kullanılması önerilen yerlerde kullanılmaz.

Poz No	Tanımı	Ölçü Birimi	Miktarı	Birim Fiyatı	Tutarı	Bölüm Toplamı
V.0107/F	Malzeme: Şerbetin Yaş Birim Hacim Ağırlığı::1,9g/Cm ³ =1900kg/M ³ Doğal Hidrolik Kireç Esaslı Hazır Enjeksiyon Şerbeti	M ³	0,000675			
V.0155	Enjeksiyon Makinası İle Enjeksiyon Yapılması	SA	0,03			
01.V04	Enjeksiyon Makinası'nın 1 Saatlik Ücreti	SA	0,025			
01.V05	İşçilik: Mütehassıs Usta	SA	0,025			
01.V06/01	Mütehassıs Usta Yardımcıları	SA	0,025			
	Restorasyon Düz İşçi	SA	0,025			
	Malzeme ve İşçilik Tutarı: % 25,00 Müteahhit genel giderleri ve kârı: 1 KG Fiyatı :					

V.0436/001	Üzerinde Kalem İşi Bulunan Korunması Gerekli Özgün Duvar Sıva Yüzeylerinin Mikroenjeksiyon Yöntemi ile Sağlamaştırılması	M ²				
<p>(Koruma Kurulu projesi doğrultusunda korunmasına karar verilen; üzerinde kalem işi bulunan veya bulunmayan özgün duvar sıva yüzeylerinde - Kontrolce sağlamaştırılması yapılacak sıva boşluklarının el ile yoklanarak tespit edilmesi,- Sıva boşluğu tespit edilen bölgelerde el matkabı (elektrikli olmayan) ile enjeksiyon deliklerinin açılması (delikler 6'lık çivi deliği veya pipet deliği kadar)- Açılan deliklerin vantilasyonlu kompresör(vakum çeker) kullanılarak toz ve serbest parçacıklardan arındırılması,- Açılan deliklere %50 etil alkol enjekte edilerek en ince toz ve serbest parçacıklardan arındırılması, - Açılan deliklere pipet veya serum hortumu yerleştirilmesi,- Pipetlerin kenarlarının sızma olmaması için pamuk ile sızdırmazlığının sağlanması, - Gerekli görülen yüzeylerde strafor destekli kontrplak ile pres yapılması, - Hazırlanan enjeksiyon harcının enjektör ile en alt sıradaki pipetten başlanarak sıva tabakası arasına enjekte edilmesi, - Enjeksiyon malzemesinin başka bir pipetten çıkana kadar enjeksiyona devam edilmesi (gideri), - Enjeksiyon sırasında sıvanın şişmemesi için yumuşak sünger, battaniye, kontrplak vb. malzeme ile sıva yüzeyine hafif baskı yapılması, - Yeni pipete geçmeden enjeksiyonu yapılan pipetin kapatılması, enjeksiyon yapılacak yüzeydeki pipetlerin enjeksiyon işlemi tamamlandıktan ve malzeme mukavemetini aldıktan sonra yüzeyde kalan pipetlerin sökülmesi, - Pipet deliklerinin özgün yüzey harcı ile dolgulanması ve tesviyelerinin yapılması, ÖLÇÜ: 20cm.X20cm.' lik alanların toplamı m2 cinsinden toplanarak ödenir.Pencere kenarı vb. yerlere gelen 20X20cm'den küçük olanlarda bu bedele dahil edilir.</p> <p>NOT: 1-Sıva boşluğu tespit edilen bölgeler ; 20cm.X 20cm. 'lik alanların toplamı şeklinde değerlendirilir. Sıva altında boşluk tespit edilen ve enjeksiyon vermek için açılan her bir delik ve enjeksiyonun fazlasının çıkması için açılan ikinci bir delik (gideri) 20cm.X 20cm.' lik bir alana etki eder ve ölçülendirme sırasında açılmış olan 2 adet delik için 20cm.X20cm. ' lik bir yüzey alanı hesaplanarak m2 cinsinden ödeme yapılır. 20cm.X 20cm.' lik bir alan içerisinde enjeksiyon vermek amacıyla açılmış olan birden fazla delik varsa tek enjeksiyon deliği muamelesi görür.</p>						
Poz No	Tanımı	Ölçü Birimi	Miktarı	Birim Fiyatı	Tutarı	Bölüm Toplamı
04.V60/1	Malzeme: Mikroenjeksiyon Harcı (Malta)	KG	1,2			
04.V37/4	Deliklerin nemlendirilmesi için alkol Etil Alkol (%96)	LT	2			
V.1316/001	Makine: Delik açılması 2X25X12x0.05=30 Her Türlü Taş ve Tuğla Duvarda, Betonda (Delik Çapı Ø25'e ve Derinliği 40cm' ye kadar) Matkap İle Darbesiz ve Tahribatsız Delik Açılması İşçiliği	mmxm	30			
V.0154	Kompresör İle Temizlik Yapılması Vantilatasyon İçin Kompresör'ün 1 Saatlik Ücreti	Sa	0,05			
01.V05	Pipetlerin Deliklere Yerleştirilmesi Mütehassıs Usta Yardımcıları	SA	0,5			
01.V05	Deliklerin etil alkol ile nemlendirilmesi Mütehassıs Usta Yardımcıları	SA	1			
04.V37/10	Enjektör ile Enjeksiyon Yapılması Enjektör	AD	6			
01.V04	İşçilik: Mütehassıs Usta	SA	5			
01.V05	Mütehassıs Usta Yardımcıları	SA	3			
01.V06/01	Restorasyon Düz İşçi	SA	3			
Malzeme ve İşçilik Tutarı:						
% 25,00 Müteahhit genel giderleri ve kârı:						
1 M ² Fiyatı :						

V.0436/002	Üzerinde Kalem İşi Bulunan Korunması Gerekli Özgün Kubbe, Tonoz vb. (Bağdadi Hariç) Sıva Yüzeylerinin Mikroenjeksiyon Yöntemi ile Sağlamaştırılması	M ²				
<p>(Koruma Kurulu projesi doğrultusunda korunmasına karar verilen; üzerinde kalem işi bulunan veya bulunmayan özgün kubbe, tonoz vb. (bağdadi hariç) sıva yüzeylerinde - Kontrolce sağlamaştırılması yapılacak sıva boşluklarının el ile yoklanarak tespit edilmesi,- Sıva boşluğu tespit edilen bölgelerde el matkabı (elektrikli olmayan) ile enjeksiyon deliklerinin açılması (delikler 6'lık çivi deliği veya pipet deliği kadar)- Açılan deliklerin vantilyasyonlu kompresör(vakum çeker) kullanılarak toz ve serbest parçacıklardan arındırılması,- Açılan deliklere %50 etil alkol enjekte edilerek en ince toz ve serbest parçacıklardan arındırılması, - Açılan deliklere pipet veya serum hortumu yerleştirilmesi,- Pipetlerin kenarlarının sızma olmaması için pamuk ile sızdırmazlığının sağlanması, - Gerekli görülen yüzeylerde strafor destekli kontrplak ile pres yapılması, - Hazırlanan enjeksiyon harcının enjektör ile en alt sıradaki pipetten başlanarak sıva tabakası arasına enjekte edilmesi, - Enjeksiyon malzemesinin başka bir pipetten çıkana kadar enjeksiyona devam edilmesi (gideri), - Enjeksiyon sırasında sıvanın şişmemesi için yumuşak sünger, battaniye, kontrplak vb. malzeme ile sıva yüzeyine hafif baskı yapılması, - Yeni pipete geçmeden enjeksiyonu yapılan pipetin kapatılması, enjeksiyon yapılacak yüzeydeki pipetlerin enjeksiyon işlemi tamamlandıktan ve malzeme mukavemetini aldıktan sonra yüzeyde kalan pipetlerin sökülmesi, - Pipet deliklerinin özgün yüzey harcı ile dolgulanması ve tesviyelerinin yapılması,</p>						
<p>ÖLÇÜ: 20cm.X20cm.' lik alanların toplamı m2 cinsinden toplanarak ödenir.Pencere kenarı vb. yerlere gelen 20X20cm'den küçük olanlarda bu bedele dahil edilir.</p>						
<p>NOT: 1-Sıva boşluğu tespit edilen bölgeler ; 20cm.X 20cm. 'lik alanların toplamı şeklinde değerlendirilir. Sıva altında boşluk tespit edilen ve enjeksiyon vermek için açılan her bir delik ve enjeksiyonun fazlasının çıkması için açılan ikinci bir delik (gideri) 20cm.X 20cm.' lik bir alana etki eder ve ölçülendirme sırasında açılmış olan 2 adet delik için 20cm.X20cm. ' lik bir yüzey alanı hesaplanarak m2 cinsinden ödeme yapılır. 20cm.X 20cm.' lik bir alan içerisinde enjeksiyon vermek amacıyla açılmış olan birden fazla delik varsa tek enjeksiyon deliği muamelesi görür.</p>						
Poz No	Tanımı	Ölçü Birimi	Miktarı	Birim Fiyatı	Tutarı	Bölüm Toplamı
04.V60/1	Malzeme: Mikroenjeksiyon Harcı (Malta)	KG	2			
04.V37/4	Deliklerin nemlendirilmesi için alkol					
	Etil Alkol (%96)	LT	2			
	Makine: Delik açılması					
	2X25X12x0.05=30					
V.1316/001	Her Türü Taş ve Tuğla Duvar, Betonda (Delik Çapı Ø25'e ve Derinliği 40cm' ye kadar) Matkap İle Darbesiz ve Tahribatsız Delik Açılması İşçiliği	mmxm	30			
	Kompresör İle Temizlik Yapılması					
V.0154	Vantilyasyon İçin Kompresör'ün 1 Saatlik Ücreti	Sa	0,05			
	Pipetlerin Deliklere Yerleştirilmesi					
01.V05	Müteahhas Usta Yardımcıları	SA	0,6			
	Deliklerin etil alkol ile nemlendirilmesi					
01.V05	Müteahhas Usta Yardımcıları	SA	1,2			
	Enjektör ile Enjeksiyon Yapılması					
04.V37/10	Enjektör	AD	6			
	İşçilik:					
01.V04	Müteahhas Usta	SA	6			
01.V05	Müteahhas Usta Yardımcıları	SA	3,6			
01.V06/01	Restorasyon Düz İşçi	SA	3,6			
Malzeme ve İşçilik Tutarı:						
% 25,00 Müteahhit genel giderleri ve kârı:						
1 M ² Fiyatı :						

V.0437/001	Mevcut Kalemişi Tezyinatlı Sıva Yüzeylerinin İtinalı Bir Şekilde Yerinden Alınması ve Sağlamaştırılması	M ²				
<p>Düz ve kavisli satırlarda bulunan ve İdare tarafından sökülmesi lazımlı görülen kalemişi tezyinatlı özgün sıvaların yerlerinden kesilerek alınması için; numaralandırılarak projesine işlendikten sonra, önce yüzeyin etil alkolle silinmesi, Toluen veya Aseton içerisinde eritilmiş %5 lik Paraloid B72 vb. akrilik reçine ile yapıştırıcının hazırlanması, hazırlanan yapıştırıcı ile tülbent bezinin, yüzeye yapıştırılması, özel olarak hazırlanan testere ve el aletleri marifeti ile itinalı bir şekilde sıvanın kesilerek çıkartılması, osb levha ve xps köpük levha kullanılarak tampon yapılmak sureti ile sıvanın yerinden alınması, sıva arka yüzeyinin tesviyesi temizliği süpürülmesi ve Paraloid b72 ile sağlamaştırılması, arka yüzeye sıva filesinin gerilmesi, ön yüzeyinde bulunan bezlerin Toluen veya Aseton yardımı ile itinalı olarak sökülmesi, şantiyede hazırlanan raflarda numaralandırılarak depolanması işinde, her türlü malzeme, işçilik, yatay düşey taşıma, müteahhit kârı ve genel giderler dahil 1 m2 fiyatıdır.</p> <p>ÖLÇÜ: Yerinden sökülün sıva yüzeyi m2 olarak ölçülür.</p>						
Poz No	Tanımı	Ölçü Birimi	Miktarı	Birim Fiyatı	Tutarı	Bölüm Toplamı
04.V37/4	Malzeme: Etil Alkol (%96)	LT	0,5			
04.V37/9	Aseton	LT	3			
04.V37/24	Şeffaf koruyucu	KG	0,05			
04.V42/04A22	Tülbent Bezi	M ²	1,1			
04.V40	Fırça	AD	0,2			
04.V39	Eldiven	AD	0,2			
04.V07/02	19 mm kalınlıkta Yonga levha	M ²	0,11			
04.V061/01	35kg/m3 ekspande polistiren köpük (EPS) levha (TS 7316 EN 13163)	M ³	0,005			
01.V04	İşçilik: Mütehassıs Usta	SA	10			
01.V05	Mütehassıs Usta Yardımcıları	SA	10			
01.V06	Restorasyon Erbab İşçi	SA	10			
Malzeme ve İşçilik Tutarı:						
% 25,00 Müteahhit genel giderleri ve kârı:						
1 M ² Fiyatı :						

V.0437/002	Koruma Altına Alınan Tezyinatlı Sıvaların İtinalı Bir Şekilde Yerlerine Montajı	M ²				
<p>Yerinden sökülerek sağlamaştırılması tamamlanmış ve muhafaza altında tutulan sıva parçalarının rölöve üzerinde işaretli yerlerine hidrolik kireç bağlayıcı harç ve vidalar vasıtası ile tespit edilmesi işinde, her türlü işçilik, malzeme, iş yerindeki yatay düşey taşıma, müteahhit kârı ve genel giderler dahil 1 m2 fiyatıdır.</p> <p>ÖLÇÜ: Yerine monte edilen sıva parçaları en uygun geometrik şekle göre alanı hesaplanır.</p> <p>NOT: Sıva parçaları arasında kalan derz boşlukları ile sıva yüzeylerindeki çentik vb. boşlukların doldurulması işleri V.1712/A3 pozundan ayrıca ödenir.</p>						
Poz No	Tanımı	Ölçü Birimi	Miktarı	Birim Fiyatı	Tutarı	Bölüm Toplamı
V.0104/E	Malzeme: 500 Doz Hidrolik Bağlayıcı Kireç Harcı Yapılması (Kaba Sıva, Örgü veya Dolgular için)	M ³	0,01			
04.V39	Eldiven	AD	0,02			
04.V008/14	Prinç ağaç vidası(TS 431) (Küçük)	AD	8			
01.V04	İşçilik: Mütehassıs Usta	SA	6			
01.V05	Mütehassıs Usta Yardımcıları	SA	4			
01.V06	Restorasyon Erbab İşçi	SA	1,5			
Malzeme ve İşçilik Tutarı:						
% 25,00 Müteahhit genel giderleri ve kârı:						
1 M ² Fiyatı :						

V.0437/003 Yerinden Sökülen Çini ve Tezyinatlı Sıvalar İçin Geçici Raf Hazırlanması						M ²
İdare'nin isteği üzerine yerinden sökülecek olan çini karolar ve tezyinatlı sıva parçalarının geçici olarak muhafaza edilmesi amacıyla, şantiye içerisinde güvenli bir alanda, 2. sınıf çam kerestesi ve osb levhalar ile raf hazırlanması işinde, her türlü işçilik, malzeme, iş yerindeki yatay düşey taşıma, müteahhit kârı ve genel giderler dahil 1 m2 fiyatıdır. ÖLÇÜ: Yatayda yapılan her bir raf alanı m2 olarak hesaplanır. NOT: İş sonunda kullanılan kereste ve malzeme yükleniciye aittir.						
Poz No	Tanımı	Ölçü Birimi	Miktarı	Birim Fiyatı	Tutarı	Bölüm Toplamı
04.V012/01	Malzeme: 5 kere kullanılırsa (0,02/5) Norm Çam Kereste (İşbaşı 2.sınıf) (Rutubeti 20 derece altı, Kesit Alanı 100Cm2'den Küçük (100cm2 dahil))	M ³	0,006			
04.V07/02	5 kere kullanılırsa (1,1 m2/5) 19 mm kalınlıkta Yonga levha	M ²	0,22			
04.V008/11	Ağaç vidası (Büyük 144 Ad.) (TS 431)	Kt	0,069			
01.V04	İşçilik: Mütehassıs Usta	SA	2,5			
01.V05	Mütehassıs Usta Yardımcıları	SA	2,5			
01.V06	Restorasyon Erbab İşçi	SA	0,5			
Malzeme ve İşçilik Tutarı: % 25,00 Müteahhit genel giderleri ve kârı: 1 M ² Fiyatı :						

V.0501 Blokaj Yapılması İşçiliği						M ³
Kontrolün direktifine uygun olarak, blokaj yapılacak sathın önceden tokmaklanarak sıkıştırılması, taban alanı ortalama 15x15 cm. ölçüsünde kırılmış piramit, şeklinde blokaj sathının 15 cm. yükseklikte olmak üzere yan yana sıkıştırılarak döşenmesi, döşenen blokaj sathının sıkıştırılması, her türlü malzeme ve işçilik dahil, beher m3 bedeli: ÖLÇÜ: Blokaj alanı ortalama kalınlıkla çarpılarak m3 cinsinden bulunan hacmin işçilik bedeli ödenir.						
Poz No	Tanımı	Ölçü Birimi	Miktarı	Birim Fiyatı	Tutarı	Bölüm Toplamı
01.V05/2	İşçilik: Mütehassıs Yonu Taşı Usta Yardımcısı	SA	2			
01.V06/01	Restorasyon Düz İşçi	SA	3			
01.V06/01	İnşaat Yerindeki Yükleme, Yatay ve Düşey Taşıma ve Boşaltma	SA	1			
Malzeme ve İşçilik Tutarı: % 25,00 Müteahhit genel giderleri ve kârı: 1 M ³ Fiyatı :						

V.0502 Elenmesi Gerekmeyen İnce Agrega Serilmesi						M ³
Kontrolün direktifine uygun olarak elenmesi gerekmeyen ince agregaya serilecek sathın önceden tokmaklanarak sıkıştırılması, projesindeki ve kontrolce belirtilen kalınlıkta kum veya çakıl serilmesi ve tesviye edilmesi, her türlü malzeme ve işçilik dahil, beher m3 bedeli: ÖLÇÜ: Kontrolce beğenilen nitelikte ve karışımında serilmiş olan kum ve çakılın serildiği alan kalınlığı ile çarpılarak m3 cinsinden bulunan hacminin işçilik bedeli ödenir.						
Poz No	Tanımı	Ölçü Birimi	Miktarı	Birim Fiyatı	Tutarı	Bölüm Toplamı
04.V002/02	Malzeme: Elenmesi Gerekmeyen İnce Agrega Kum (elenmesi gerekmeyen ince agregaya)	M ³	1			
01.V06/01	İşçilik: Restorasyon Düz İşçi	SA	1,2			
Malzeme ve İşçilik Tutarı: % 25,00 Müteahhit genel giderleri ve kârı: 1 M ³ Fiyatı :						

V.0502/001	Sergi Alanı Yapılacak Alanlara çapı 6-10 cm arası Dolomit (Dekoratif Taş) Malzeme Serilmesi					M³
Projesine veya kontrollükce verilecek talimatla belirtilen kalınlıkta sergi yapılacak alanlara 6-10 cm boyutlarında dolomitin serilmesi, tesviye edilmesi işi için gerekli her türlü malzeme ve işçilik ve yüklenici karı dahil, beher m3 bedeli: ÖLÇÜ: Kontrolce beğenilen nitelikte ve karışımında serilmiş 6-10cm boyutlarında dolomitin serildiği alan ile kalınlığı çarpılarak bulunan hacminin m3 cinsinden bedeli ödenir.						
Poz No	Tanımı	Ölçü Birimi	Miktarı	Birim Fiyatı	Tutarı	Bölüm Toplamı
04.V90/03	Malzeme: 6-10 cm arası Dolomit (Dekoratif Taş)	M³	1			
01.V06	İşçilik: Restorasyon Erbab İşçi	SA	6			
Malzeme ve İşçilik Tutarı: % 25,00 Müteahhit genel giderleri ve kârı: 1 M³ Fiyatı :						

V.0502/A	Eski Eserde Yıkıntı Moloz Toprak Karışımı Hafriyat Yapılması					M³
Onarımı yapılacak eserin, kontrolün direktifine göre tespit edilmiş yerlerinde, daha önce yıkılmış veya sonradan dökülmüş yerlerdeki yıkıntı toprak, tuğla, moloz taş karışımı hafriyatın yapılması, geriye kalan moloz ve toprağın şantiye içinde gösterilen yere taşınmasında bütün malzeme ve işçilik dahil, beher m3 bedeli: ÖLÇÜ: Hafriyat yapılan yerin alanı ortalama derinlikle çarpılarak m3 cinsinden hacmin bedeli ödenir.						
Poz No	Tanımı	Ölçü Birimi	Miktarı	Birim Fiyatı	Tutarı	Bölüm Toplamı
01.V06/01	İşçilik: Restorasyon Düz İşçi	SA	4			
Malzeme ve İşçilik Tutarı: % 25,00 Müteahhit genel giderleri ve kârı: 1 M³ Fiyatı :						

V.0505	Üstü Kapalı Hamam Cehennemliği Temizlenmesi					M²
Kontrolün direktifine uygun olarak üstü mevcut döşeme ile kapalı hamam cehennemliğini içine girilerek ayakların ve galeri yerinin temizlenmesi, temizleme sırasında mevcut kargir veya ahşap döşeme ayaklarına herhangi bir zarar verilmemesi, kurumun veya pisliğin dışarı çıkarılarak, şan-tiye içinde gösterilen yere taşınması, temizliğin kontrolce görülüp beğenilmesinden sonra cehen-nemliğe girmek için müteahhitçe eğer döşemeden kapak açılmışsa döşemenin aslına uygun tarz-da tekrar kaplanması, her türlü malzeme ve işçilik dahil, beher m2 bedeli: ÖLÇÜ: Cehennemliği temizlenmiş olan döşemenin alanı m2 cinsinden ölçülerek bedeli ödenir, döşemenin ayakları ölçüden düşülmez.						
Poz No	Tanımı	Ölçü Birimi	Miktarı	Birim Fiyatı	Tutarı	Bölüm Toplamı
01.V06/01	Malzeme: Temizlenmesi	SA	16			
01.V06/01	Restorasyon Düz İşçi	SA	3			
Kurumun Dışarı Atılması Malzeme ve İşçilik Tutarı: % 25,00 Müteahhit genel giderleri ve kârı: 1 M² Fiyatı :						

V.0505/A	Üstü Açık Hamam Cehennemliği Temizlenmesi					M²
Poz no: V.0505 şartlarıyla üstü açık hamam cehennemliğinin temizlenmesi, kurumun dışarı çıkarılarak, şantiye içinde gösterilen yere taşınması her türlü malzeme ve işçilik dahil, beher m2 bedeli: ÖLÇÜ: Cehennemliği temizlenmiş olan döşemenin alanı m2 cinsinden ölçülerek bedeli ödenir, döşemenin ayakları ölçüden düşülmez.NOT : Bu imalat, onarımdan önce kullanılmış olan hamamların cehennemliklerin temizlen-mesinde kullanılır. Döşemeleri çürümüş metruk bir hamamın onarımında yapılacak temizlik bu imalattan ödenmez.						
Poz No	Tanımı	Ölçü Birimi	Miktarı	Birim Fiyatı	Tutarı	Bölüm Toplamı
01.V06/01	Malzeme: Temizlenmesi	SA	3			
01.V06/01	Restorasyon Düz İşçi	SA	2			
Kurumun Dışarı Atılması Malzeme ve İşçilik Tutarı: % 25,00 Müteahhit genel giderleri ve kârı: 1 M² Fiyatı :						

V.0506	İmitasyon Tuğla ve/veya Moloz Taşı Kubbe, Tonoz ve Benzeri Yerlerde Dikiş Yapılması İşçiliği					M
Kontrolca verilecek direktife uygun olarak mevcut kubbe veya tonozun orjinal görünüşünü boz-mamak şartıyla dikiş yapılacak yerin en çok 40 cm. genişliğe kadar açılması, temizlenmesi, mev-cut malzemesi ve uygun malzeme ile mevcuduna uygun tarzda örülmesi, arkasında kalabilecek boşluğun çimento şerbeti ile beslenmesi, her türlü malzeme ve işçilik dahil, beher mt bedeli: ÖLÇÜ: Dikiş yapılan yerin ortasından geçen hat mt. olarak ölçülerek işçilik bedeli ödenir.						
Poz No	Tanımı	Ölçü Birimi	Miktarı	Birim Fiyatı	Tutarı	Bölüm Toplamı
V.0107	Malzeme: 600 Doz Çimento Şerbeti İşçilik: Dikiş Yerinin Açılması	M³	0,1			
01.V05	Müteahhıs Usta Yardımcıları	SA	2,5			
01.V06	Restorasyon Erbab İşçi	SA	3			
01.V06/01	Restorasyon Düz İşçi	SA	4			
			Malzeme ve İşçilik Tutarı:			
			% 25,00 Müteahhit genel giderleri ve kârı:			
			1 M Fiyatı :			

V.0506/A	Hidrolik Kireç ve Puzolan Katkılı Enjeksiyon Harcı ile Klasik Tuğla ve/veya Moloz Taşı Kubbe, Tonoz ve Benzeri Yerlerde Dikiş Yapılması İşçiliği					M
Kontrolca verilecek direktife uygun olarak mevcut kubbe veya tonozun orjinal görünüşünü bozmamak şartıyla dikiş yapılacak yerin en çok 40 cm. genişliğe kadar açılması, temizlenmesi, mevcut malzemesi ve uygun malzeme ile mevcuduna uygun tarzda örülmesi, arkasında kalabilecek boşluğun Poz no: V.0107E de belirtilen hidrolik kireç ve puzolan bağlayıcı enjeksiyon şerbeti ile beslenmesi, her türlü malzeme ve işçilik dahil, beher mt bedeli: ÖLÇÜ: Dikiş yapılan yerin ortasından geçen hat mt. olarak ölçülerek işçilik bedeli ödenir.						
Poz No	Tanımı	Ölçü Birimi	Miktarı	Birim Fiyatı	Tutarı	Bölüm Toplamı
V.0107/E01	Malzeme: Hidrolik Kireç ve Puzolan Bağlayıcı Enjeksiyon Şerbeti İşçilik: Dikiş Yerinin Açılması	M³	0,1			
01.V05	Müteahhıs Usta Yardımcıları	SA	2,5			
01.V06	Restorasyon Erbab İşçi	SA	3			
01.V06/01	Restorasyon Düz İşçi	SA	4			
			Malzeme ve İşçilik Tutarı:			
			% 25,00 Müteahhit genel giderleri ve kârı:			
			1 M Fiyatı :			

V.0506/B	Hidrolik Kireçli Enjeksiyon Harcı ile Klasik Tuğla ve/veya Moloz Taşı Kubbe, Tonoz ve Benzeri Yerlerde Dikiş Yapılması İşçiliği					M
Kontrolca verilecek direktife uygun olarak mevcut kubbe veya tonozun orjinal görünüşünü bozmamak şartıyla dikiş yapılacak yerin en çok 40 cm. genişliğe kadar açılması, temizlenmesi, mevcut malzemesi ve uygun malzeme ile mevcuduna uygun tarzda örülmesi, arkasında kalabilecek boşluğun Poz no: V.0107D de belirtilen hidrolik kireç bağlayıcı enjeksiyon şerbeti ile beslenmesi, her türlü malzeme ve işçilik dahil, beher mt bedeli: ÖLÇÜ: Dikiş yapılan yerin ortasından geçen hat mt. olarak ölçülerek işçilik bedeli ödenir.						
Poz No	Tanımı	Ölçü Birimi	Miktarı	Birim Fiyatı	Tutarı	Bölüm Toplamı
V.0107/D	Malzeme: Hidrolik Kireç Bağlayıcı Enjeksiyon Şerbeti İşçilik: Dikiş Yerinin Açılması	M³	0,1			
01.V05	Müteahhıs Usta Yardımcıları	SA	2,5			
01.V06	Restorasyon Erbab İşçi	SA	3			
01.V06/01	Restorasyon Düz İşçi	SA	4			
			Malzeme ve İşçilik Tutarı:			
			% 25,00 Müteahhit genel giderleri ve kârı:			
			1 M Fiyatı :			

V.0507	Yonu Taşı, Kubbe, Tonz ve Benzeri Yerlerde Dikiş Yapılması İşçiliği					M
Poz no: V.0506 şartlarıyla yonu taşı kubbe, tonoz ve benzeri yerlerde dikiş yapılması her türlü malzeme ve işçilik dahil, beher mt. bedeli: ÖLÇÜ: Dikiş yapılan yerin ortasından geçen hat mt. olarak ölçülerek işçilik bedeli ödenir.						
Poz No	Tanımı	Ölçü Birimi	Miktarı	Birim Fiyatı	Tutarı	Bölüm Toplamı
V.0107	Malzeme: 600 Doz Çimento Şerbeti	M³	0,04			
01.V05/2	İşçilik: Dikiş Yerinin Açılması Mütehassıs Yonu Taşı Usta Yardımcısı	SA	3			
01.V05/2	Yapılması	SA	3			
01.V06/01	Mütehassıs Yonu Taşı Usta Yardımcısı Restorasyon Düz İşçi	SA	4			
Malzeme ve İşçilik Tutarı: % 25,00 Müteahhit genel giderleri ve kârı: 1 M Fiyatı :						

V.0507/A	Hidrolik Kireç ve Puzolan Katkılı Enjeksiyon Harcı ile Yonu Taşı, Kubbe, Tonz ve Benzeri Yerlerde Dikiş Yapılması İşçiliği					M
Poz no: V.0506/A şartlarıyla yonu taşı kubbe, tonoz ve benzeri yerlerde dikiş yapılması her türlü malzeme ve işçilik dahil, beher mt. bedeli: ÖLÇÜ: Dikiş yapılan yerin ortasından geçen hat mt. olarak ölçülerek işçilik bedeli ödenir.						
Poz No	Tanımı	Ölçü Birimi	Miktarı	Birim Fiyatı	Tutarı	Bölüm Toplamı
V.0107/E01	Malzeme: Hidrolik Kireç ve Puzolan Bağlayıcı Enjeksiyon Şerbeti	M³	0,04			
01.V05/2	İşçilik: Dikiş Yerinin Açılması Mütehassıs Yonu Taşı Usta Yardımcısı	SA	3			
01.V05/2	Yapılması	SA	3			
01.V06/01	Mütehassıs Yonu Taşı Usta Yardımcısı Restorasyon Düz İşçi	SA	4			
Malzeme ve İşçilik Tutarı: % 25,00 Müteahhit genel giderleri ve kârı: 1 M Fiyatı :						

V.0507/B	Hidrolik Kireçli Enjeksiyon Harcı ile Yonu Taşı, Kubbe, Tonz ve Benzeri Yerlerde Dikiş Yapılması İşçiliği					M
Poz no: V.0506/B şartlarıyla yonu taşı kubbe, tonoz ve benzeri yerlerde dikiş yapılması her türlü malzeme ve işçilik dahil, beher mt. bedeli: ÖLÇÜ: Dikiş yapılan yerin ortasından geçen hat mt. olarak ölçülerek işçilik bedeli ödenir.						
Poz No	Tanımı	Ölçü Birimi	Miktarı	Birim Fiyatı	Tutarı	Bölüm Toplamı
V.0107/D	Malzeme: Hidrolik Kireç Bağlayıcı Enjeksiyon Şerbeti	M³	0,04			
01.V05/2	İşçilik: Dikiş Yerinin Açılması Mütehassıs Yonu Taşı Usta Yardımcısı	SA	3			
01.V05/2	Yapılması	SA	3			
01.V06/01	Mütehassıs Yonu Taşı Usta Yardımcısı Restorasyon Düz İşçi	SA	4			
Malzeme ve İşçilik Tutarı: % 25,00 Müteahhit genel giderleri ve kârı: 1 M Fiyatı :						

V.0508	Hamamlarda Tüteklik Açılması					M
Kontrolün direktifine uygun olarak, hamamlarda kapalı veya tıkalı tütekliklerin, çevresine zarar verilmeden, damdan cehennemliğe kadar açılması, tütekliğin çalışır hale getirilip içinden çıkan pisliğin veya molozun cehennemliğe dökülmeyip dışarı atılması, her türlü malzeme ve işçilik dahil, beher mt. bedeli: ÖLÇÜ: Açılıp temizlenerek çalışır hale getirilmiş tütekliklerin damdan hamam döşemesi üstüne kadar olan boyu mt. cinsinden ölçülerek bedeli ödenir.						
Poz No	Tanımı	Ölçü Birimi	Miktarı	Birim Fiyatı	Tutarı	Bölüm Toplamı
01.V05/6 01.V06/01	İşçilik: Tüteklik Açılması ve Temizlenmesi Mütehassıs Sıva ve Derz İşleri Usta Yardımcısı Restorasyon Düz İşçi	SA SA	5 5			
Malzeme ve İşçilik Tutarı: % 25,00 Müteahhit genel giderleri ve kârı: 1 M Fiyatı :						

V.0509/001	Tüteklik Yapılması					M
Kontrolce verilecek direktife uygun olarak, yıkılmış veya yeni duvar örülerek doldurulmuş tütekliklerin duvar içinde kalan bölümlerinin yerlerinin pişmiş toprak künkle tanzimi, baca uzantısının ise tuğla malzemeden yeniden yapılması, çevresinin aslına uygun tarzda örülmesi, her türlü malzeme ve işçilik dahil, beher mt bedeli: ÖLÇÜ: Yeni yapılan pişmiş toprak tütekliğin boyu, en çok damdan hamam döşemesinin alt kotunda cehennemlikteki bitim noktasına kadar mt. cinsinden ölçülerek bedeli ödenir. NOT : Tütekliğin iç veya dış duvar yüzü, duvar ile kapatılıyorsa duvar bedeli ayrıca ödenir, damın üstünde kalan baca uzantısı da ilgili pozundan ayrıca ödenir.						
Poz No	Tanımı	Ölçü Birimi	Miktarı	Birim Fiyatı	Tutarı	Bölüm Toplamı
04.V47/08 V.0109	Malzeme: Künk zayılatıyla Pişmiş Düz Künk (Pöhrenk) Dış Çap:20cm İç Çap:15cm Boy:28-35 cm 225 Doz Çimento Takviyeli Kireç Harcı Yapılması (İnce Kum İle)	AD M³	4 0,025			
01.V05/6 01.V06/01	İşçilik: Tüteklik Yapılması Mütehassıs Sıva ve Derz İşleri Usta Yardımcısı Restorasyon Düz İşçi	SA SA	1,5 1			
Malzeme ve İşçilik Tutarı: % 25,00 Müteahhit genel giderleri ve kârı: 1 M Fiyatı :						

V.0510/01	Sit Alanı Olan veya Olmayan Alanda Kültür Katmanı Buluncaya Kadar Yumuşak Toprak Zeminde Serbest Kazı Yapılması (Drenaj, Tretuar, Bahçe Duvarı Temeli, Şadırvan Temeli, Avlu İçi Tesizat Kazıları vb.)					M³
Kontrollukça verilecek direktife göre mevcut yapı veya kalıntıya zarar vermeksizin Müze tarafından belirlenen bilimsel kazıya geçmeden önceki bilimsel kazı kotuna kadar yapılacak olan yumuşak toprak zemindeki serbest kazılar veya parsel içerisindeki drenaj, tretuar, bahçe duvarı ve şadırvan gibi yapıların temellerinin açılması, avlu içi tesisat kazıları vb. kârgir veya yıkıntının itinalı olarak kazılması hafriyatın şantiye içinde gösterilen 4 mt. ye kadar mesafedeki yere nakli (atılması), her türlü malzeme ve işçilik ile müteahhit karı ve genel giderler dahil, beher m3 bedeli: ÖLÇÜ: Kazı yapılmış olan alan ortalama derinliği ile çarpılarak m3 cinsinden hacmin bedeli ödenir. Kargir ve Yıkıntının hacmi (1,00) m3. den büyük kalıntıların boşluğu düşülmür. NOT: 2m'yi geçen kazılarda derinlik zammı uygulanır.						
Poz No	Tanımı	Ölçü Birimi	Miktarı	Birim Fiyatı	Tutarı	Bölüm Toplamı
01.V05 01.V06/01	İşçilik: Mütehassıs Usta Yardımcıları Restorasyon Düz İşçi	SA SA	4 4			
Malzeme ve İşçilik Tutarı: % 25,00 Müteahhit genel giderleri ve kârı: 1 M³ Fiyatı :						

V.0510/02	Sit Alanı Olan veya Olmayan Alanda Kültür Katmanı Buluncaya Kadar Sert Toprak Zeminde Serbest Kazı Yapılması (Drenaj, Tretuar, Bahçe Duvarı Temeli, Şadırvan Temeli, Avlu İçi Tesisat Kazıları vb.)	M³
-----------	--	-----------

Kontrollükçe verilecek direktife göre mevcut yapı veya kalıntıya zarar vermeksizin Müze tarafından belirlenen bilimsel kazıya geçmeden önceki bilimsel kazı kotuna kadar yapılacak olan sert toprak zemindeki serbest kazılar veya parsel içerisindeki drenaj, tretuar, bahçe duvarı ve şadırvan gibi yapıların temellerinin açılması, avlu içi tesisat kazıları vb. kârgir veya yıkıntının itinalı olarak kazılması hafriyatın şantiye içinde gösterilen 4 mt. ye kadar mesafedeki yere nakli (atılması), her türlü malzeme ve işçilik ile müteahhit karı ve genel giderler dahil, beher m3 bedeli:
ÖLÇÜ: Kazı yapılmış olan alan ortalama derinliği ile çarpılarak m3 cinsinden hacmin bedeli ödenir. Kargir ve Yıkıntının hacmi (1,00) m3. den büyük kalıntıların boşluğu düşülür.

Poz No	Tanımı	Ölçü Birimi	Miktarı	Birim Fiyatı	Tutarı	Bölüm Toplamı
01.V05 01.V06/01	İşçilik: Müteahhıs Usta Yardımcıları Restorasyon Düz İşçi	SA SA	5,2 5,2			
Malzeme ve İşçilik Tutarı: % 25,00 Müteahhit genel giderleri ve kârı: 1 M³ Fiyatı :						

V.0511/01	Eski Eser Yapı Özgün Beden Duvarları Sınırı İçerisinde Yumuşak Toprak Zeminde Kazı Yapılması	M³
-----------	---	-----------

Tescilli Kültür Varlığı veya Koruma sınırı içerisinde kalan parsellerde, Koruma Kurulunun kararı doğrultusunda, Müze teknik elemanlarının yönetiminde, arkeolog ve yapı denetim görevlilerinin gözetiminde, beden duvarı içerisinde veya temelinde yumuşak toprakta kazı yapılması, 4m'ye kadar şantiye içinde uygun bir alanda yığın haline getirilmesi için gerekli işçilik, malzeme ve yatay düşey taşıma dahil
ÖLÇÜ: Kazı yapılan alanın hacmi m3 olarak ödenir.
NOT:1- 2m'yi geçen kazılarda derinlik zammı uygulanır. 2- Kazının öneme haiz olan yerlerinde Müze tarafından bilimsel amaçlı kazı yapılmasına karar verilmesi durumunda ilgili pozundan ödenir.

Poz No	Tanımı	Ölçü Birimi	Miktarı	Birim Fiyatı	Tutarı	Bölüm Toplamı
01.V05 01.V06	İşçilik: Müteahhıs Usta Yardımcıları Restorasyon Erbab İşçi	SA SA	6 4			
Malzeme ve İşçilik Tutarı: % 25,00 Müteahhit genel giderleri ve kârı: 1 M³ Fiyatı :						

V.0511/02	Eski Eser Yapı Özgün Beden Duvarları Sınırı İçerisinde Sert Toprak Zeminde Kazı Yapılması	M³
-----------	--	-----------

Tescilli Kültür Varlığı veya Koruma sınırı içerisinde kalan parsellerde, Koruma Kurulunun kararı doğrultusunda, Müze teknik elemanlarının yönetiminde, arkeolog ve yapı denetim görevlilerinin gözetiminde, beden duvarı içerisinde veya temelinde sert toprakta kazı yapılması, 4m'ye kadar şantiye içinde uygun bir alanda yığın haline getirilmesi için gerekli işçilik, malzeme ve yatay düşey taşıma dahil
ÖLÇÜ: Kazı yapılan alanın hacmi m3 olarak ödenir.
NOT:1- 2m'yi geçen kazılarda derinlik zammı uygulanır. 2- Kazının öneme haiz olan yerlerinde Müze tarafından bilimsel amaçlı kazı yapılmasına karar verilmesi durumunda ilgili pozundan ödenir.

Poz No	Tanımı	Ölçü Birimi	Miktarı	Birim Fiyatı	Tutarı	Bölüm Toplamı
01.V05 01.V06	İşçilik: Müteahhıs Usta Yardımcıları Restorasyon Erbab İşçi	SA SA	7,8 5,2			
Malzeme ve İşçilik Tutarı: % 25,00 Müteahhit genel giderleri ve kârı: 1 M³ Fiyatı :						

V.0512/01		Müze Yönetiminde, Koruma Kurulu Kararı Doğrultusunda Yapımına Karar Verilen Bilimsel Amaçlı Yumuşak Toprak Zeminde İtinalı Kazısı Yapılması				M ³
<p>Tüm sit alanlarında, Tescilli Kültür Varlığı parsellerinde veya Koruma Sınırları içerisinde kalan parsellerde, Koruma Kurulunun kararı doğrultusunda, Müze teknik elemanlarının yönetiminde Taşınmaz Kültür Varlığının ortaya çıkarılabilmesi için, arkeolog ve yapı denetim görevlileri gözetiminde, yumuşak toprakta ,toprağın kademeli olarak (kazı kademe derinliği müze tarafından belirlenir) itinalı şekilde kazılması, kazı çalışmasının öneme haiz olan yerlerinde Müze tarafından gerekli görülen el aletleriyle, tabakalar halinde yapılmış kültür katmanlarının, antik yapıların özgün dokularına,şekline, malzemesine zarar vermeden ortaya çıkarılması, ortaya çıkarılan duvar, mozaik, taş süsleme vb. elemanların itina ile temizlenerek rölöve çalışması yapılabilecek hale getirilmesi, Müze teknik elemanlarının isteği doğrultusunda, çıkartılan toprağın elenmesi ve 4m'ye kadar şantiye içinde uygun bir alanda yığın haline getirilmesi için gerekli işçilik, malzeme ve yatay düşey taşıma dahil</p> <p>ÖLÇÜ: Bilimsel amaçlı kazı yapılan alanın hacmi m3 olarak ödenir.</p> <p>NOT:1- 2m'yi geçen kazılarda derinlik zammı uygulanır. 2- 1.Derece arkeolojik sit alanlarında (kale, höyük, tümülüs, tabya, kervansaray vb.) müze denetiminde yapılan kazılar bu analiz kapsamı dışındadır.</p>						
Poz No	Tanımı	Ölçü Birimi	Miktarı	Birim Fiyatı	Tutarı	Bölüm Toplamı
01.V05 01.V06	İşçilik: Mütehassıs Usta Yardımcıları Restorasyon Erbab İşçi	SA SA	8 6			
Malzeme ve İşçilik Tutarı: % 25,00 Müteahhit genel giderleri ve kârı: 1 M ³ Fiyatı :						

V.0512/02		Müze Yönetiminde, Koruma Kurulu Kararı Doğrultusunda Yapımına Karar Verilen Bilimsel Amaçlı Sert Toprak Zeminde İtinalı Kazısı Yapılması				M ³
<p>Tüm sit alanlarında, Tescilli Kültür Varlığı parsellerinde veya Koruma Sınırları içerisinde kalan parsellerde, Koruma Kurulunun kararı doğrultusunda, Müze teknik elemanlarının yönetiminde Taşınmaz Kültür Varlığının ortaya çıkarılabilmesi için, arkeolog ve yapı denetim görevlileri gözetiminde, sert toprakta, toprağın kademeli olarak (kazı kademe derinliği müze tarafından belirlenir) itinalı şekilde kazılması, kazı çalışmasının öneme haiz olan yerlerinde Müze tarafından gerekli görülen el aletleriyle, tabakalar halinde yapılmış kültür katmanlarının, antik yapıların özgün dokularına,şekline, malzemesine zarar vermeden ortaya çıkarılması, ortaya çıkarılan duvar, mozaik, taş süsleme vb. elemanların itina ile temizlenerek rölöve çalışması yapılabilecek hale getirilmesi, Müze teknik elemanlarının isteği doğrultusunda, çıkartılan toprağın elenmesi ve 4m'ye kadar şantiye içinde uygun bir alanda yığın haline getirilmesi için gerekli işçilik, malzeme ve yatay düşey taşıma dahil</p> <p>ÖLÇÜ: Bilimsel amaçlı kazı yapılan alanın hacmi m3 olarak ödenir.</p> <p>NOT:1- 2m'yi geçen kazılarda derinlik zammı uygulanır. 2- 1.Derece arkeolojik sit alanlarında (kale, höyük, tümülüs, tabya, kervansaray vb.) müze denetiminde yapılan kazılar bu analiz kapsamı dışındadır.</p>						
Poz No	Tanımı	Ölçü Birimi	Miktarı	Birim Fiyatı	Tutarı	Bölüm Toplamı
01.V05 01.V06	İşçilik: Mütehassıs Usta Yardımcıları Restorasyon Erbab İşçi	SA SA	10,4 7,8			
Malzeme ve İşçilik Tutarı: % 25,00 Müteahhit genel giderleri ve kârı: 1 M ³ Fiyatı :						

V.0514		Bodrum, Çatı ve Döşeme Arası Moloz ve Pisliklerin (Kir, Toz, Toprak Katmanı) Temizlenmesi ve Atılması				M ³
<p>Bodrum, kat arası ve çatı arası zemininde zaman içerisinde oluşmuş olan kir, toz, toprak katmanlarının, molozun temizlenmesi; temizliği yapıldıktan sonra çıkan pisliğin veya molozun çuvallara doldurularak çatıdan indirilmesi, şantiye içinde molozların biriktirildiği yere atılması işi için gerekli her türlü malzeme, işçilik, yatay ve düşey taşıma dahil 1 m3 bedeli:</p> <p>ÖLÇÜ: Bodrum, kat arası ve çatı arası kaldırılan moloz ve pisliklerin (kir, toz, toprak katmanı) m3 cinsinden ölçülerek hesaplanır.</p>						
Poz No	Tanımı	Ölçü Birimi	Miktarı	Birim Fiyatı	Tutarı	Bölüm Toplamı
01.V06 01.V06/01	İşçilik: Restorasyon Erbab İşçi Restorasyon Düz İşçi	SA SA	20 20			
Malzeme ve İşçilik Tutarı: % 25,00 Müteahhit genel giderleri ve kârı: 1 M ³ Fiyatı :						

V.0514/1	Kubbe Üzerinde Bulunan Moloz Ve Toprak Dolgunun Alınması	M³				
Kontrollükça verilecek direktife göre kubbe üzerinde bulunan moloz ve toprak katmanlarının kubbe yüzeylerine zarar vermeden itinalı olarak alınması dolgu içerisinde çıkan korunması gerekli malzeme ve parçalarının itina ile çıkarılarak idareye teslimi,dolgunun düşey taşıma işi dahil her türlü malzeme ve işçilik ile müteahhit karı ve genel giderler dahil,m3 bedeli: ÖLÇÜ: Dolgunun ortalama derinliği yüzey alanı ile m3 cinsinden hacim bedeli ödenir.						
Poz No	Tanımı	Ölçü Birimi	Miktarı	Birim Fiyatı	Tutarı	Bölüm Toplamı
01.V06	İşçilik: Dolguların alınması Restorasyon Erbab İşçi	SA	8			
01.V06/01	Düşey Taşıma Restorasyon Düz İşçi	SA	3			
Malzeme ve İşçilik Tutarı: % 25,00 Müteahhit genel giderleri ve kârı: 1 M³ Fiyatı :						

V.0514/1A	Üstü Açılmış Çatı ve Döşeme Arası Moloz ve Pisliklerin (Kır, Toz, Toprak Katmanı) Temizlenmesi ve Atılması	M³				
Üstü açılmış çatı arası zemininde zaman içerisinde oluşmuş olan kır, toz, toprak katmanlarının, molozun temizlenmesi; temizliği yapıldıktan sonra çıkan pislüğün veya molozun çuvallara doldurularak çatıdan indirilmesi, şantiye içinde molozların biriktirildiği yere atılması işi için gerekli her türlü malzeme, işçilik, yatay ve düşey taşıma dahil 1 m3 bedeli: ÖLÇÜ: Üstü açılmış çatı ve döşeme arası kaldırılan moloz ve pisliklerin (kır, toz, toprak katmanı) m3 cinsinden ölçülerek hesaplanır. Not:Bu poz 15 cm ye kadar olan kısım için geçerlidir. 15 cm den daha kalın olan tabaka bulunması halinde fazla kısmın metrajının yarısı alınır. (Örnek: 45 cm kalınlıkta tabaka bulunması halinde 15cm+(45-15)/2=30 cm olarak hesaplanır.)						
Poz No	Tanımı	Ölçü Birimi	Miktarı	Birim Fiyatı	Tutarı	Bölüm Toplamı
01.V06	İşçilik: Restorasyon Erbab İşçi	SA	10			
01.V06/01	Restorasyon Düz İşçi	SA	10			
Malzeme ve İşçilik Tutarı: % 25,00 Müteahhit genel giderleri ve kârı: 1 M³ Fiyatı :						

V.0515	Bahçe Toprağının Elenmesi , Serilip Düzeltilmesi Ve Sıkıştırılması	M³				
Bahçede mevcut veya idarenin uygun göreceği en yakın mesafede bulunan toprağın kazılması, arabaya yüklenmesi, iş mahalline getirilmesi, elenmesi, toprak içindeki taş, ot vb. yabancı maddeler temizlendikten sonra gösterilen mahallere tabaka tabaka serilmesi, idarece verilecek detay projesine göre düzeltilmesi için her türlü işçilik, malzeme, işyerindeki yatay - düşey taşıma, müteahhit karı ve genel giderler dahil,m3 fiyatı ÖLÇÜ: Elenerek serilen toprak m3 olarak hesaplanır. □ NOT: Elenen ve serilmesi gereken yere serilen toprağın dışarıdan getirilmesi durumunda ayrıca el arabası ile nakliye bedeli ödenecektir.						
Poz No	Tanımı	Ölçü Birimi	Miktarı	Birim Fiyatı	Tutarı	Bölüm Toplamı
01.V06	İşçilik: Restorasyon Erbab İşçi	SA	6			
Malzeme ve İşçilik Tutarı: % 25,00 Müteahhit genel giderleri ve kârı: 1 M³ Fiyatı :						

V.0602/01	Çatı Arası Vb. Girilmesi Zor Olan Yerlerde Askıya Alma Karkası Yapılması İşçiliği	M³				
Poz no: V.0602/1 şartlarıyla çatı arası vb. girilmesi zor olan yerlerde askıya alma iskelesi yapılması işçiliği, keresteden başka bütün malzeme ve işçilik dahil, beher m3 bedeli: ÖLÇÜ: İskelenin ayaklarının bastığı alan ile askıya alma iskelesinin yüksekliği çarpılarak bulunan m3 cinsinden hacminin bedeli ödenir. Dışarıdan vurulan payandalar dikkate alınmaz.						
Poz No	Tanımı	Ölçü Birimi	Miktarı	Birim Fiyatı	Tutarı	Bölüm Toplamı
04.V008/13	Malzeme: Buldok kör bulon	KG	0,15			
04.V006/05	Lamalar (TS EN 10058)	KG	0,075			
04.V008/08	Çiviler (TS 155)	KG	0,125			
01.V04	İşçilik: Yapılması Müteahhıs Usta	SA	2,5			
01.V06/01	Restorasyon Düz İşçi	SA	2,5			
Malzeme ve İşçilik Tutarı: % 25,00 Müteahhit genel giderleri ve kârı: 1 M³ Fiyatı :						

V.0602/1	Kemer, Kubbe, Tonoz, Tavan ve Benzeri İşlerde 13.50 Mt'ye kadar Askıya Alma Karkası Yapılması İşçiliği	M ³				
<p>Poz no: V.0601 şartlarıyla 13.50 Mt'ye kadar kemer, kubbe benzeri işlerde kalıp iskelesi veya askıya alma iskelesi yapılması işçiliği, keresteden başka bütün malzeme ve işçilik dahil, beher m3 bedeli:</p> <p>ÖLÇÜ: İskelenin ayaklarının bastığı alan ile askıya alma iskelesinin yüksekliği çarpılarak bulunan m3 cinsinden hacminin bedeli ödenir. Dışarıdan vurulan payandalar dikkate alınmaz.</p> <p>NOT: Kemer, kubbe ve tonozda malzeme zıyati çok olduğu için kereste bedelinin miktarı (V.0203) 1,25 ile çarpılarak ödenir.</p>						
Poz No	Tanımı	Ölçü Birimi	Miktarı	Birim Fiyatı	Tutarı	Bölüm Toplamı
04.V008/13	Malzeme: Buldok kör bulon	KG	0,12			
04.V006/05	Lamalar (TS EN 10058)	KG	0,06			
04.V008/08	Çiviler (TS 155)	KG	0,1			
01.V04	İşçilik: Yapılması	SA	1			
01.V06/01	Müteahhasıs Usta Restorasyon Düz İşçi	SA	0,55			
			Malzeme ve İşçilik Tutarı:			
			% 25,00 Müteahhit genel giderleri ve kârı:			
			1 M ³ Fiyatı :			

V.0603	Cephe İş İskelesi Yapılması İşçiliği	M ²				
<p>Kontrol direktifine uygun, yüzeysel alan olarak kullanılması gereken yerlerde (asma iş iskelesi dahil) iş iskelesi yapılması, işin bitiminde yapıya ve çevreye zarar vermeden sökülme-si işçiliği, keresteden başka her türlü malzeme ve işçilik dahil, beher m2 bedeli:</p> <p>ÖLÇÜ: Duvar, duvar kaplaması, sıva, derz ve benzeri işler için kullanıldığı takdirde iskelenin ayaklarının oturduğu yüzey ile saçak alt yüzey arasındaki aralık, yükseklik, iskele kurulan binanın dışının zemin kattaki uzunluğu genişlik olarak alınır. Genişlikle yüksekliğin çarpımı iş iskelesi alanı kabul edilir.</p>						
Poz No	Tanımı	Ölçü Birimi	Miktarı	Birim Fiyatı	Tutarı	Bölüm Toplamı
04.V008/13	Malzeme: Buldok kör bulon	KG	0,01875			
04.V006/05	Lamalar (TS EN 10058)	KG	0,009375			
04.V008/08	Çiviler (TS 155)	KG	0,05			
01.V05	İşçilik: Müteahhasıs Usta Yardımcıları	SA	0,375			
01.V06/01	Restorasyon Düz İşçi	SA	0,125			
			Malzeme ve İşçilik Tutarı:			
			% 25,00 Müteahhit genel giderleri ve kârı:			
			1 M ² Fiyatı :			

V.0603/1	İş İskelesi Yapılması İşçiliği (13.50 MT Yüksekliğe Kadar)	M ³				
<p>Kontrol direktifine uygun, iskelenin hacim olarak kullanılması gereken yerlerde iş iskelesinin yapılması, işin bitiminde yapıya ve çevreye zarar vermeden emniyetle sökülmesi işçiliği, keresteden başka her türlü malzeme ve işçilik, zayıf, inşaat mahallinde yatay ve düşey taşıma, boşaltma, müteahhit karı ve genel giderler dahil, beher m3 bedeli:</p> <p>ÖLÇÜ: Hacim olarak kullanılan iskelenin ayaklarının oturduğu yüzey ile imalatın en yüksek noktası arasındaki yüksekliğin 1,50 mt. eksiği yükseklik kabul edilerek çarpılır. Bulunan miktar m3 olarak iskele hacmi kabul edilir. NOT: 1-İskele genişliği cephelerde dikmeden dikmeye 1,50 mt.'den geniş yapılamaz. 2-Kereste bedeli V.205/A pozundan ödenir. 3-İskelenin Kurul Kararı vb. bir nedenle zorunlu sökülmesi durumunda kereste bedeli ödenmez. Sadece işçilik bedeli ödenir.</p>						
Poz No	Tanımı	Ölçü Birimi	Miktarı	Birim Fiyatı	Tutarı	Bölüm Toplamı
04.V008/13	Malzeme: Buldok kör bulon	KG	0,2			
04.V006/05	Lamalar (TS EN 10058)	KG	0,1			
04.V008/08	Çiviler (TS 155)	KG	0,035			
01.V05	İşçilik: Müteahhasıs Usta Yardımcıları	SA	0,25			
01.V06/01	Restorasyon Düz İşçi	SA	0,25			
01.V06/01	Yükleme Boşaltma Restorasyon Düz İşçi	SA	0,25			
			Malzeme ve İşçilik Tutarı:			
			% 25,00 Müteahhit genel giderleri ve kârı:			
			1 M ³ Fiyatı :			

V.0605/B		Kubbe ve Tonoz İskelesi (13.50Mt'ye kadar) Yapılması İşçiliği				M ³
Kontrol direktifine uygun olarak her yükseklikteki kubbe ve tonozlarda yapılacak imalatlar için her yükseklikte kubbe ve tonoz iskelesi yapılması, işin bitiminde yapıya ve çevreye zarar vermeden emniyetle sökülmesi işçiliği, keresteden başka her türlü malzeme ve işçilik dahil, beher m3 bedeli: ÖLÇÜ: Tabandan başlayarak, kubbe veya tonozun en yüksek noktası arasındaki yüksekliğin 1,50 mt. eksiği yükseklik kabul edilerek bulunan miktar m3 olarak kereste bedeli hacmi kabul edilir.						
Poz No	Tanımı	Ölçü Birimi	Miktarı	Birim Fiyatı	Tutarı	Bölüm Toplamı
04.V008/13	Malzeme: Buldok kör bulon	KG	0,04			
04.V006/05	Lamalar (TS EN 10058)	KG	0,15			
04.V008/08	Çiviler (TS 155)	KG	0,08			
	İşçilik: Yapılması, Sökülmesi					
01.V05/3	Mütehassıs Ahşap İşleri Usta Yardımcısı	SA	0,6			
01.V06/01	Restorasyon Düz İşçi	SA	0,2			
01.V06/01	Yükleme, Taşıma ve Boşaltma					
01.V06/01	Restorasyon Düz İşçi	SA	0,45			
			Malzeme ve İşçilik Tutarı:			
			% 25,00 Müteahhit genel giderleri ve kârı:			
			1 M ³ Fiyatı :			

V.0606		Minarede İş İskelesi Yapılması İşçiliği (Her Yükseklikte)				M ³
Kontrolün direktifine uygun olarak, veya idarece istendiği takdirde müteahhitçe hazırlanıp idarece tasdik edilecek, statik hesaba dayalı projeye uygun olarak, her yükseklikte iş iskelesi yapılması, işin bitiminde yapıya ve çevreye zarar vermeden emniyetle sökülmesi, keresteden başka her türlü malzeme ve işçilik dahil, beher m3 bedeli: ÖLÇÜ: İskele ayak dikmelerinin bastığı alan ile alem üstüne kadar olan yüksekliğin çarpılması ile bulunan hacim iskele hacmi olarak kabul edilir, minare kütesinin hacmi düşülmez. Sadece minare şerefesinden yukarıda kurulan iskelelerde taban alanı şerefe alanı kabul edilir. Yükseklik alemin üstüne kadar alınır. Minare ile beraber sökülerek yeniden yapılan iskeleye söküm noktasından yukarı kısma ait olmak üzere ayrı işçilik bedeli verilir. Fakat kereste bedeli bir defa ödenir, payandalar ölçüye dahil edilmez.						
Poz No	Tanımı	Ölçü Birimi	Miktarı	Birim Fiyatı	Tutarı	Bölüm Toplamı
04.V008/13	Malzeme: Buldok kör bulon	KG	0,015			
04.V006/05	Lamalar (TS EN 10058)	KG	0,075			
04.V008/08	Çiviler (TS 155)	KG	0,03			
	İşçilik: Yapılması, Sökülmesi					
01.V05/3	Mütehassıs Ahşap İşleri Usta Yardımcısı	SA	0,295			
01.V06/01	Restorasyon Düz İşçi	SA	0,115			
01.V06/01	Yükleme, Taşıma ve Boşaltma					
01.V06/01	Restorasyon Düz İşçi	SA	0,25			
			Malzeme ve İşçilik Tutarı:			
			% 25,00 Müteahhit genel giderleri ve kârı:			
			1 M ³ Fiyatı :			

V.0608		Haçvarı veya Yıldız Tonozlar İçin Ahşap Kalıp Yapılması				M ²
Kontrolün direktifine ve mevcut orjinal şekline uygun olarak haçvarı veya yıldız tonozlarda ahşap kalıp yapılması, işin bitiminde yapıya ve çevreye zarar vermeden emniyetle sökülmesi, malzeme ve işçilik dahil, beher m2 bedeli: ÖLÇÜ: Kalıp üstündeki imalatın bitmesinden sonra, imalatın kalıp gören yüzeylerinin m2 cinsinden alanları toplamının bedeli ödenir.						
Poz No	Tanımı	Ölçü Birimi	Miktarı	Birim Fiyatı	Tutarı	Bölüm Toplamı
04.V012/01	Malzeme: Norm Çam Kereste (İşbaşı 2.sınıf) (Rutubeti 20 derece altı, Kesit Alanı 100Cm2'den Küçük (100cm2 dahil))	M ³	0,027			
04.V008/08	Çiviler (TS 155)	KG	0,175			
	İşçilik: Mütehassıs Ahşap İşleri Usta Yardımcısı	SA	2,5			
01.V05/3	Mütehassıs Ahşap İşleri Usta Yardımcısı	SA	2,5			
01.V06/01	Restorasyon Düz İşçi	SA	2,5			
			Malzeme ve İşçilik Tutarı:			
			% 25,00 Müteahhit genel giderleri ve kârı:			
			1 M ² Fiyatı :			

V.0609	Küresel Yüzeyle Kargir İnşaat Kalıbı Yapılması						M ²
Kargir kubbe ve tekne tonozlar için idarece gerekli görüldüğünde onaylanmış projesine göre kalıp yapılması iş bitince sökülmesi, bu işler için gerekli her türlü tahta, mesnet kadrnları, kuşaklar, destekler, çivi, tel benzeri malzeme ve zayıtı, işçilik, müteahhit karı ve genel giderler dahil fiyatı, beher m2 bedeli: ÖLÇÜ: Kalıp gören yüzeyler projesinden veya yerinde alınan ölçüye göre m2 cinsinden hesa-planır. Fenerlik ve fanus delikleri düşülmez.							
Poz No	Tanımı	Ölçü Birimi	Miktarı	Birim Fiyatı	Tutarı	Bölüm Toplamı	
04.V012/01	Malzeme: Norm Çam Kereste (İşbaşı 2.sınıf) (Rutubeti 20 derece altı, Kesit Alanı 100Cm2'den Küçük (100cm2 dahil))	M ³	0,033				
04.V008/08	Çiviler (TS 155)	KG	0,2				
01.V05/3	İşçilik: Mütehassıs Ahşap İşleri Usta Yardımcısı	SA	3				
01.V06/01	Restorasyon Düz İşçi	SA	1,25				
		Malzeme ve İşçilik Tutarı:					
		% 25,00 Müteahhit genel giderleri ve kârı:					
		1 M ² Fiyatı :					

V.0609/1	Ahşaptan düz yüzeyle beton ve betonarme kalıbı yapılması						M ²
Proje ve şartnamesine göre; iç yüzeyleri rendelenmiş ve yağlanmış II. sınıf çam kerestesinden düz yüzeyle beton ve betonarme kalıbı yapılması, sökülmesi, bu işler için gerekli tahta, mesnet, kadrnlar, kuşaklar, destekler, çivi, tel, benzeri gereçler, malzeme ve zayıtı ile işçilik, iş yerinde yatay-düşey taşıma, yükleme-boşaltma, müteahhit genel giderleri ve kârı dâhil, 1 m ² fiyatı: ÖLÇÜ : Kalıp gören yüzler projesinden veya yerinde ölçülerek hesaplanır. Boşlu hacmi çıkarılmayan imalât deliklerinin çevre kalıpları ölçüye dâhil edilmez. Deliğin kalıp tarafındaki yüzünden delik boşluğu çıkarılmaz.NOT : 1) Ka iskelesi ayrıca ödenir.2) Kalıptan çıkan malzeme müteahhde aittir.							
Poz No	Tanımı	Ölçü Birimi	Miktarı	Birim Fiyatı	Tutarı	Bölüm Toplamı	
04.V012/01	Malzeme: Tahta 0,025/3= 0,0083 kadron 0,020/5= 0,0040 toplam = 0,0123(Zayıtıyla)						
04.V012/01	Norm Çam Kereste (İşbaşı 2.sınıf) (Rutubeti 20 derece altı, Kesit Alanı 100Cm2'den Küçük (100cm2 dahil))	M ³	0,0123				
04.V008/08	Çiviler (TS 155)	KG	0,1				
04.V008/06	Yağ Bazlı Kalıp Ayırıcı (Konsantre Kalıp Yağı) (Ahşap için)	KG	0,1				
V.0158	Ahşap doğrama imalat atelyesinin 1 saatlik ücreti	SA	0,012				
İşçilik: Yapılması Ve Sökülmesi							
01.V05/3	Mütehassıs Ahşap İşleri Usta Yardımcısı	SA	0,75				
01.V05/3	Mütehassıs Ahşap İşleri Usta Yardımcısı	SA	0,75				
01.V06/01	Restorasyon Düz İşçi	SA	0,5				
		Malzeme ve İşçilik Tutarı:					
		% 25,00 Müteahhit genel giderleri ve kârı:					
		1 M ² Fiyatı :					

V.0610	Çalışma Platformu ve Korkuluğunun Yapılması	M ²				
<p>Şerefe altı, kalem işi veya taş tezyinatı, alçı malekari, çini pano, kubbe tonoz vb. yerlerde dikiş yaparken, mikroenjeksiyon ile siva sağlamlaştırması yerinde yapılan ve uzun süreli çalışma ve uzmanlık gerektiren imalatlarda iş iskelelerinde genişliği 90 cm'den dar olmamak üzere döşemelerinde en az 3 adet 10X10 Cm kesitinde kalas kullanılarak 2,5 cm kalınlığında tahta ile döşemenin kapatılması iskeleyle tel ile bağlanması, ayrıca yapılacak korkuluk ve ara korkuluk kesitleri 5X10cm den küçük olmamak üzere korkuluk ve ara korkuluklar sıra ile döşeme tabanından itibaren 110cm ve 50 cm yüksekte yapılmalıdır.1 m'yi geçmemek üzere en az 5X10cm kesitinde dikme yapılması bu işler için gerekli her türlü tahta, mesnet kadranları, kuşaklar, destekler, çivi, tel benzeri malzeme ve zayıtı, işçilik, müteahhit karı ve genel giderler dahil fiyatı, beher m2 bedeli:</p> <p>ÖLÇÜ: Yapılan platform veya korkuluk ayrı ayrı m2 cinsinden hesaplanır.</p> <p>NOT: 1-Çalışma platformu yapılacak yerin krokisi, İdare onayından sonra uygulamaya geçilecektir.2- Çürütme, raspa, siva, cila,boya, kumlama, yağmur oluk ve saçak gibi imalatlarda ödenmez.</p>						
Poz No	Tanımı	Ölçü Birimi	Miktarı	Birim Fiyatı	Tutarı	Bölüm Toplamı
04.V012/01	Malzeme: Tahta 1m2*2,5cm = 25dc Yatay 10X10 cm 3 adet 30dc %10 ZAYİAT toplam 60,5dc 10 kez kullanılırsa 60,5/10=6,05dc	M ³	0,00605			
01.V05	Norm Çam Kereste (İşbaşı 2.sınıfı) (Rutubeti 20 derece altı, Kesit Alanı 100Cm2'den Küçük (100cm2 dahil))	SA	1			
01.V06/01	İşçilik: Montajı	SA	1			
01.V05	Müteahhıs Usta Yardımcıları	SA	0,5			
01.V06/01	Restorasyon Düz İşçi	SA	0,5			
Malzeme ve İşçilik Tutarı: % 25,00 Müteahhit genel giderleri ve kârı: 1 M ² Fiyatı :						

V.0611	Kubbe ve Tonozlarda Çelik Borudan Tam Güvenlikli İş İskelesi Yapılması (0,00-51,50m arası)	M ³				
<p>Standardı ve iş sağlığı ve güvenliği yönetmeliğine uygun olarak, kubbe ve tonozlarda çelik borudan iş iskelesinin yapılması için, iskele kurulacak alanın temizlenmesi, standardında belirtilen ölçülerde; düşeyliği ayarlanabilen taban plakalarının aralıkları ayarlanarak yerleştirilmesi, düşey boru elemanların taban plakalarına yerleştirilmesi, yatay ve diyagonal boru bağlantı elemanlarının düşey elemanlarda bulunan flanşlara kama ile birleştirilmesi, yatay düşey korkulukların monte edilmesi, gerekli tüm iş emniyet tedbirlerinin alınması, güvenlikli sökülmesi için, her türlü malzeme ve zayıtı, işçilik, iş yerindeki yükleme, yatay ve düşey taşıma, boşaltma, müteahhit genel giderleri ve kârı dâhil, çelik borudan iş iskelesi yapılmasının 1 m3 fiyatı:</p> <p>ÖLÇÜ: İskelenin oturduğu yüzey ile kubbe ve tonoz arasındaki yüksekliğin 1,50 m noksanı, iskele yüksekliği olarak kabul edilir ve bulunan bu yükseklik ile iskelenin oturduğu yüzey alanının çarpımı sonucu iş iskelesi hacmi m3 olarak hesaplanır.</p> <p>NOT: 1-İskeleden çıkan malzeme yükleniciye aittir. 2- Çalışma platformu ve korkuluk yapılması durumunda ilgili pozundan ödenir.</p>						
Poz No	Tanımı	Ölçü Birimi	Miktarı	Birim Fiyatı	Tutarı	Bölüm Toplamı
04.V006/08	Malzeme: Çelik borudan; yatay, düşey, diyagonal, korkuluk, alt ayar elemanı, birleştirme elemanı, platform, merdiven, duvar bağlantı elemanı, flanş, pim ve benzeri karşılığı	KG	0,6			
04.V007/7	2 inçlik (Dış Çap 48,3, et kalınlığı min.2.7 mm olan yapısal çelik boru) (18 kg / 30)=0,6	KG	0,1			
04.V007/2	Baklava desenli sac (3 kg / 30)=0,1 kg	KG	0,06			
V.0162	Düz siyah sac (2.0 mm kalınlık) (1,8 kg / 30)=0,06 kg	SA	0,007			
01.V05	Ön yapımlı bileşenlerden (çelik ve alüminyum) oluşan iskele imalat atölyesinin 1 saatlik ücreti	SA	0,5			
01.V06/01	İşçilik: Yapılması, sökülmesi ve iş emniyetinin alınması karşılığı	SA	0,5			
Malzeme ve İşçilik Tutarı: % 25,00 Müteahhit genel giderleri ve kârı: 1 M ³ Fiyatı :						

V.0612	Minare ve Şerefede (Her Yükseklikte) Çelik Borudan Tam Güvenlikli İş İskelesi Yapılması (0-20.00 MT Arası)	M ³				
<p>Standardı ve iş sağlığı ve güvenliği yönetmeliğine uygun olarak, Minarede çelik borudan iş iskelesinin yapılması için, iskele kurulacak alanın temizlenmesi, standardında belirtilen ölçülerde; düşeyliği ayarlanabilen taban plakalarının aralıkları ayarlanarak yerleştirilmesi, düşey boru elemanların taban plakalarına yerleştirilmesi, yatay ve diyagonal boru bağlantı elemanlarının düşey elemanlarda bulunan flanşlara kama ile birleştirilmesi, yatay düşey korkulukların monte edilmesi, gerekli tüm iş emniyet tedbirlerinin alınması, güvenli sökülmesi için, her türlü malzeme ve zayıyatı, işçilik, iş yerindeki yükleme, yatay ve düşey taşıma, boşaltma, müteahhit genel giderleri ve kârı dâhil, çelik borudan iş iskelesi yapılmasının 1 m3 fiyatı:</p> <p>ÖLÇÜ: İskelenin ayak dikmelerinin bastığı alan ile alem üstüne kadar olan yüksekliğin çarpılması ile bulunan hacim iskele hacmi m3 olarak hesaplanır.Minare kütesinin hacmi düşülmez. Sadece minare şerefesinden yukarıda kurulan iskelelerde taban alanı şerefe alanı olarak kabul edilir. Yükseklik alemin üstüne kadar alınır. Minare ile beraber sökülerek yeniden yapılan iskelenin minarenin sökülme noktasından yukarı kısmı ayrıca yeniden ödenir.</p> <p>NOT: 1-İskeleden çıkan malzeme yükleniciye aittir. 2- Yerinde yapılan ve uzun süreli çalışma ve uzmanlık gerektiren imalatalarda (Şerefe altı , tezyinat , kalem işi vb.) çalışma platformu ve korkuluk ödenir. 3- İskele genişliği kaidede 2 m'den geniş yapılamaz.</p>						
Poz No	Tanımı	Ölçü Birimi	Miktarı	Birim Fiyatı	Tutarı	Bölüm Toplamı
04.V006/08	Malzeme: Çelik borudan; yatay, düşey, diyagonal, korkuluk, alt ayar elemanı, birleştirme elemanı, platform, merdiven, duvar bağlantı elemanı, flanş, pim ve benzeri karşılığı 2 inçlik (Dış Çap 48,3, et kalınlığı min.2.7 mm olan yapısal çelik boru) (18 kg / 30)=0,6	KG	0,6			
04.V007/7	Baklava desenli sac (3 kg / 30)=0,1 kg	KG	0,1			
04.V007/2	Düz siyah sac (2.0 mm kalınlık) (1,8 kg / 30)=0,06 kg	KG	0,06			
V.0162	Ön yapımlı bileşenlerden (çelik ve alüminyum) oluşan iskele imalat atölyesinin 1 saatlik ücreti	SA	0,0083			
01.V05	İşçilik: Yapılması, sökülmesi ve iş emniyetinin alınması karşılığı	SA	0,5			
01.V06/01	Müteahhasıs Usta Yardımcıları Restorasyon Düz İşçi	SA	0,5			
Malzeme ve İşçilik Tutarı:						
% 25,00 Müteahhit genel giderleri ve kârı:						
1 M ³ Fiyatı :						

Poz No	Tanımı	Ölçü Birimi	Miktarı	Birim Fiyatı	Tutarı	Bölüm Toplamı
V.0612/1	Minare ve Şerefede (Her Yükseklikte) Çelik Borudan Tam Güvenlikli İş İskelesi Yapılması (20-60.00 MT Arası)					M³
<p>Standardı ve iş sağlığı ve güvenliği yönetmeliğine uygun olarak, Minarede çelik borudan iş iskelesinin yapılması için, iskele kurulacak alanın temizlenmesi, standardında belirtilen ölçülerde; düşeyliği ayarlanabilen taban plakalarının aralıkları ayarlanarak yerleştirilmesi, düşey boru elemanların taban plakalarına yerleştirilmesi, yatay ve diyagonal boru bağlantı elemanlarının düşey elemanlarda bulunan flanşlara kama ile birleştirilmesi, yatay düşey korkulukların monte edilmesi, gerekli tüm iş emniyet tedbirlerinin alınması, güvenli sökülmesi için, her türlü malzeme ve zayıfatı, işçilik, iş yerindeki yüklenme, yatay ve düşey taşıma, boşaltma, müteahhit genel giderleri ve kâr dâhil, çelik borudan iş iskelesi yapılmasının 1 m3 fiyatı:</p> <p>ÖLÇÜ: İskelenin ayak dikmelerinin bastığı alan ile alem üstüne kadar olan yüksekliğin çarpılması ile bulunan hacim iskele hacmi m3 olarak hesaplanır.Minare kütesinin hacmi düşülmez. Sadece minare şerefesinden yukarıda kurulan iskelelerde taban alanı şerefe alanı olarak kabul edilir. Yükseklik alemin üstüne kadar alınır. Minare ile beraber sökülerek yeniden yapılan iskelenin minarenin sökülme noktasından yukarı kısmı ayrıca yeniden ödenir.</p> <p>NOT: 1-İskeleden çıkan malzeme yükleniciye aittir. 2- Yerinde yapılan ve uzun süreli çalışma ve uzmanlık gerektiren imalatalarda (Şerefe altı , teyzinat , kalem işi vb.) çalışma platformu ve korkuluk ödenir. 3- İskele genişliği kaidede 2 m'den geniş yapılamaz.</p>						
04.V006/08	Malzeme: Çelik borudan; yatay, düşey, diyagonal, korkuluk, alt ayar elemanı, birleştirme elemanı, platform, merdiven, duvar bağlantı elemanı, flanş, pim ve benzeri karşılığı 2 inçlik (Dış Çap 48,3, et kalınlığı min.2.7 mm olan yapısal çelik boru) (18 kg / 30)=0,6	KG	0,6			
04.V007/7	Baklava desenli sac (3 kg / 30)=0,1 kg	KG	0,1			
04.V007/2	Düz siyah sac (2.0 mm kalınlık) (1,8 kg / 30)=0,06 kg	KG	0,06			
V.0162	Ön yapımlı bileşenlerden (çelik ve alüminyum) oluşan iskele imalat atölyesinin 1 saatlik ücreti	SA	0,0083			
01.V05	İşçilik: Yapılması, sökülmesi ve iş emniyetinin alınması karşılığı	SA	0,8			
01.V06/01	Müteahhiss Usta Yardımcıları Restorasyon Düz İşçi	SA	0,8			
		Malzeme ve İşçilik Tutarı:				
		% 25,00 Müteahhit genel giderleri ve kâr:				
		1 M ³ Fiyatı :				
V.0613/1	Şantiye Çevresinin Galvanizli Sac İle Çevrilmesi					M²
<p>Şantiye dışında, şantiye çevresinde yaya trafiğine yön vermek, ziyaretçilerin ve yayaların herhangi bir üzücü olayla karşılaşmaması, can ve mal güvenliği içerisinde şantiye çevresinde gidiş gelişlerinin sağlanabilmesi için, yapı denetim elemanlarının belirlediği yerlerde, 40/40/2 kutu profillerle karkas oluşturulması, karkasın 2 kat antipas, 2 kat yağlı boya ile boyanması, üzerine 0,7 mm kalınlığında sıcak daldırma galvanizli trapez kesitli sac kaplanması işine ait her türlü işçilik, malzeme, işyerindeki yatay-düşey taşıma, yüklenici kârı ve genel giderler dahil 1 m² bedeli:</p> <p>ÖLÇÜ: Yerinde yapılan imalat m2 olarak ölçülür.</p> <p>NOT: 1. Çıkan malzeme yükleniciye aittir. 2. Söküm için ayrıca bedel ödenmez.</p>						
Poz No	Tanımı	Ölçü Birimi	Miktarı	Birim Fiyatı	Tutarı	Bölüm Toplamı
04.V007/6	Malzeme: Galvaniz Saç 0,7mm 1 m2 5,6kg 1m2 saç 0,81 m2 yer kapatır.(Binmeden dolayı) 1m2 ye 6,91 kg gider. 3 kere kullanılırsa 6,91/3=2,30	KG	2,3			
04.V006/07	Sıcak daldırma galvanizli oluklu sac (TS 822) 3 kere kullanılırsa 6,117/3=2.04 kg	KG	2,04			
04.V008/17	Kare profil boru (karşık çaplı)	AD	2			
04.V008/12	Madeni pul	Kt	0,004			
04.V008/12	Her ebatla 1 kutu (1000 adet matkap uçlu vida (karbon çeliğinden mamul, siyah fosfat kaplı, matkap uçlu)					
V.0710/5	Demir Yüzeyle İki Kat (Farklı Renkte) Antipas Sürülmesi	M ²	0,361			
01.V05	İşçilik: Yapılması, sökülmesi ve iş emniyetinin alınması karşılığı	SA	0,6			
01.V06/01	Müteahhiss Usta Yardımcıları Restorasyon Düz İşçi	SA	0,8			
		Malzeme ve İşçilik Tutarı:				
		% 25,00 Müteahhit genel giderleri ve kâr:				
		1 M ² Fiyatı :				

V.0613/A01	Ahşap Veya Demir Karkas Üzerine Her Renkte Oluklu Bitümlü Levhalarla Geçici Çatı Örtüsü Yapılması (Kategori R>=1400 N/M2) (Yangın Sınıfı Broof) (Ahşap veya Demir Karkas Hariç)	M²
<p>Çatının veya kurşun örtünün sökülüp yenilenmesi safhasında yapıda bulunan tezyinat, alçı-ahşap süslemelerin ve benzeri öneme haiz imalatların mevsim ve hava koşulları nedeniyle zarar görmemesi için 2.sınıf çam kerestesi ile projesine göre; kaplama yüzeyi en az % 50 dolulukta ahşap ve demir karkas çatı üzerine her renkte oluklu bitümlü levhaların, döşeme işlemine hâkim rüzgâr yönüne ters yönden başlamak ve birbiri üzerine enden... oluk, boydan en az... cm bindirilmek ve her yatay sırada (mahyaya paralel) düşey bindirmelerin (oluk bindirmelerinin) bir alt ve üst sıradaki levhaların ortasına gelecek şekilde şaşırtılarak, levha uçlarında (bindirmelerde) her olukta bir, levha ortalarında iki olukta bir olmak üzere (oluk tepelerinden) monoblok başlıklı galvanizli çivi ile m2 de en az 10 adet çivi gelecek şekilde çakılarak tespit edilmesi, baca dibi ve diğer sıva diplerinin su sızdırmayacak şekilde yalıtılması mahya elemanları ile mahyaların teşkili, mahya elemanlarının altta bulunan oluklu levhanın her oluk tepe noktasından bir olmak üzere aynı tipte monoblok başlıklı galvanizli çivilerle tespit her renkte oluklu bitümlü levhalarla (kategori r>=1400 n/m2) (yangın sınıfı broof) geçici çatı örtüsü yapılması işi için gerekli her türlü işçilik, malzeme, işyerinde yatay- düşey taşıma müteahhit genel giderleri ve kârı dâhil 1m2 fiyatı □</p> <p>ÖLÇÜ: Meyilli sathlar üzerinden hesaplanır, 0.25 m² den büyük boşluklar düşülür, varsa saçak alınları ölçüye dâhil edilir.</p> <p>NOT: 1- Geçici ahşap veya demir karkas bedeli V.0613/A02 , V.0613/A03, V.0617/01, V.0618/01 pozlarından uygun olanı ile ödenir. 2- Çıkan malzeme yükleniciye aittir.</p>		

Poz No	Tanımı	Ölçü Birimi	Miktarı	Birim Fiyatı	Tutarı	Bölüm Toplamı
04.V062/01	Malzeme: 2 Kere Kullanılırsa Oluklu bitümlü levhalar (Her renkte) (TS EN 534) (Kategori R >= 1400 N/m²) (Yangın Sınıfı Broof) (Sızdırmazlık + Zaiyatıyla)	M²	0,625			
04.V008/07	Monoblok başlıklı galvanizli çivi	AD	10			
01.V05	Müteahhıs Usta Yardımcıları	SA	0,5			
01.V06/01	Restorasyon Düz İşçi (İnşaat yerindeki yükleme, yatay ve düşey taşıma, boşaltma dahil)	SA	0,7			
Malzeme ve İşçilik Tutarı: % 25,00 Müteahhit genel giderleri ve kârı: 1 M² Fiyatı :						

V.0613/A02	II. Kalite Norm Çam Kereste İle Geçici Ahşap Karkası/Takviye Karkası Yapılması	M³
<p>Kerestesi, Çevre ve Şehircilik Bakanlığı Yapı İşleri Genel Teknik Şartnamesindeki şartlara uygun olmak kaydıyla 2. kalite norm çam keresteden yapılacak geçici ahşap karkası/takviye karkası imalatı için gerekli her türlü malzeme, kereste, çivi ve benzeri malzeme, zaiyat, işçilik, iş yerindeki yükleme, yatay ve düşey taşıma, boşaltma, müteahhit kârı ve genel giderler dahil, beher m3 kereste bedeli:</p> <p>ÖLÇÜ: Kullanılan kerestenin projesindeki veya yerindeki ölçüsü üzerinden bulunan hacmin bedeli ödenir. NOT : Çıkan malzeme yükleniciye aittir.</p>		

Poz No	Tanımı	Ölçü Birimi	Miktarı	Birim Fiyatı	Tutarı	Bölüm Toplamı
04.V012/01	Malzeme: 2 kez kullanılırsa Norm Çam Kereste (İşbaşı 2.sınıf) (Rutubeti 20 derece altı, Kesit Alanı 100Cm²'den Küçük (100cm2 dahil))	M³	0,52			
04.V008/08	Çiviler (TS 155)	KG	10			
01.V05/3	Müteahhıs Ahşap İşleri Usta Yardımcısı	SA	16			
01.V06/01	Restorasyon Düz İşçi	SA	18,5			
Malzeme ve İşçilik Tutarı: % 25,00 Müteahhit genel giderleri ve kârı: 1 M³ Fiyatı :						

V.0613/A03	II. Kalite Norm Olmayan Çam Kereste İle Geçici Ahşap Karkası/Takviye Karkası Yapılması					M³
Kerestesi, Çevre ve Şehircilik Bakanlığı Yapı İşleri Genel Teknik Şartnamesindeki şartlara uygun olmak kaydıyla 2. kalite norm olmayan çam keresteden yapılacak geçici ahşap karkası/takviye karkası imalat için gerekli her türlü malzeme, kereste, çivi ve benzeri malzeme, zaiyat, işçilik, iş yerindeki yükleme, yatay ve düşey taşıma, boşaltma, müteahhit karı ve genel giderler dahil, beher m3 kereste bedeli: ÖLÇÜ: Kullanılan kerestenin projesindeki veya yerindeki ölçüsü üzerinden bulunan hacmin bedeli ödenir. NOT : Çıkan malzeme yükleniciye aittir.						

Poz No	Tanımı	Ölçü Birimi	Miktarı	Birim Fiyatı	Tutarı	Bölüm Toplamı
04.V012 04.V008/08	Malzeme: 2 kez kullanılırsa Çam Kereste (İşbaşı 2.sınıf) Çiviler (TS 155) İşçilik:	M³ KG	0,52 10			
01.V05/3 01.V06/01	Müteahhıs Ahşap İşleri Usta Yardımcısı Restorasyon Düz İşçi	SA SA	16 18,5			
Malzeme ve İşçilik Tutarı: % 25,00 Müteahhit genel giderleri ve kârı: 1 M³ Fiyatı :						

V.0613/B01	Ahşap Veya Demir Karkas Üzerine 10mm Polikarbonat Levhalarla Geçici Çatı Örtüsü Yapılması (Ahşap veya Demir Karkas Hariç)					M²
Çatının veya kurşun örtünün sökülüp yenilenmesi safhasında yapıda bulunan tezyinat, alçı-ahşap süslemelerin ve benzeri öneme haiz imalatların mevsim ve hava koşulları nedeniyle zarar görmemesi için 2.sınıf çam kerestesi ile projesine göre; 10 mm kalınlıkta polikarbon levhalar kullanılarak koruyucu geçici çatının yapılması işi için gerekli her türlü işçilik, malzeme, işyerinde yatay- düşey taşıma müteahhit genel giderleri ve kârı dâhil 1m2 fiyatı □ ÖLÇÜ: Meyilli sathlar üzerinden hesaplanır, 0.25 m² den büyük boşluklar düşülür, varsa saçak alınları ölçüye dâhil edilir. NOT: 1- Geçici ahşap veya demir karkas bedeli V.0613/A02 , V.0613/A03, V.0617/01, V.0618/01 pozlarından uygun olanı ile ödenir. 2- Çıkan malzeme yükleniciye aittir.						

Poz No	Tanımı	Ölçü Birimi	Miktarı	Birim Fiyatı	Tutarı	Bölüm Toplamı
04.V062	Malzeme: 2 Kere Kullanılırsa 10 mm kalınlıkta Polikarbonat Levha (Oluklu - Tek odacıklı) (TS 6997 EN ISO 11963) (Sızdırmazlık + Zaiyatıyla)	M²	0,625			
04.V008/07	Monoblok başlıklı galvanizli çivi	AD	10			
01.V05	İşçilik: Müteahhıs Usta Yardımcıları	SA	0,5			
01.V06/01	Restorasyon Düz İşçi (İnşaat yerindeki yükleme, yatay ve düşey taşıma, boşaltma dahil)	SA	0,7			
Malzeme ve İşçilik Tutarı: % 25,00 Müteahhit genel giderleri ve kârı: 1 M² Fiyatı :						

V.0614	Özgün Elemanların (Mihrap, Minber, Kürsü, Hünkar Mahfili vb.) Koruma altına alınması	M ²				
<p>Eski Eser yapı içerisinde özgün mimari elemanların (Mihrap, minber, kürsü, Hünkar mahfili çini ve vitray yüzeyler, yerinden alınamayan kitabeler vb.) yüzeyinin öncelikle balonlu naylon ile bantlanarak kapatılması, naylon yüzeyine dayanımlı polistren köpüğün yardımı ile yapıştırılarak kapatılmasından sonra yüzeyin ahşapta taşıyıcı karkas yapılarak kontraplak ile kapatılması, iş sonunda kontraplak levhaların ve köpüklerin yapı elemanlarına zarar vermeyecek şekilde itinalı bir şekilde sökülerek şantiye dışına çıkarılması işine ait her türlü malzeme, yatay düşey taşıma yüklenici karı ve genel giderler dahil m2 fiyatı</p> <p>ÖLÇÜ: Yerinde yapılan kaplama m2 olarak ölçülür. Söküm için ayrıca bedel ödenmez.</p> <p>NOT: Çıkan malzeme yükleniciye aittir.</p>						
Poz No	Tanımı	Ölçü Birimi	Miktarı	Birim Fiyatı	Tutarı	Bölüm Toplamı
04.V07/01	Malzeme: Kontraplak 18mm 2 kere kullanılırsa Kontraplak (TS 4645 EN 636) (Kalinlıklara ait fiyatlar orantı yolu ile bulunur)	M ²	0,01			
04.V061/01 04.V42/04A19	35kg/m3 ekspande polistiren köpük (EPS) levha (TS 7316 EN 13163) Silikon esaslı bant (yapıştırıcı)	M ³ M	0,032 3,5			
04.V012/01	Norm Çam Kereste (İşbaşı 2.sınıf) (Rutubeti 20 derece altı, Kesit Alanı 100Cm ² 'den Küçük (100cm ² dahil))	M ³	0,01			
04.V008/08 04.V008/11	Çiviler (TS 155) Ağaç vidası (Büyük 144 Ad.) (TS 431)	KG Kt	0,052 0,104			
01.V05 01.V06/01	İşçilik: Montaj ve Söküm İşçiliği ve Şantiyeden Uzaklaştırılması İşçiliği Müteahhas Usta Yardımcıları Restorasyon Düz İşçi	SA SA	2 2			
Malzeme ve İşçilik Tutarı: % 25,00 Müteahhit genel giderleri ve kâr: 1 M ² Fiyatı :						

V.0615	Çelik borudan Tam Güvenlikli Cephe İskelesi Yapılması	M ²				
<p>Standardı ve iş sağlığı ve güvenliği yönetmeliğine uygun olarak, yapılarda duvar yapımı ve kaplaması, dış sıvası, boyası ve benzeri işlerin yapımı için sabit olarak kullanılmak üzere çelik borudan tam güvenlikli iş iskelesinin yapılması için, iskele kurulacak alanın temizlenmesi, standardında belirtilen ölçülerde; düşeyliği ayarlanabilen taban plakalarının aralıkları ayarlanarak yerleştirilmesi, düşey boru elemanların taban plakalarına yerleştirilmesi, yatay ve diyagonal boru bağlantı elemanlarının düşey elemanlarda bulunan flanşlara kama ile birleştirilmesi, duvar bağlantı elemanları ile iskelenin duvara sabitlenmesi, yatay düşey korkulukların monte edilmesi, gerekli tüm iş emniyet tedbirlerinin alınması, güvenlikli sökülmesi için, her türlü malzeme ve zayıtı, işçilik, iş yerindeki yükleme, yatay ve düşey taşıma, boşaltma, müteahhit genel giderleri ve kârı dâhil, çelik borudan tam güvenlikli cephe iş iskelesi yapılmasının 1 m² fiyatı:</p> <p>ÖLÇÜ : 1) İskele alanı, iskelenin yapıldığı yüzeyin üst kotu yükseklik olarak, iskele kurulan yüzeyin tabandaki uzunluğu ise genişlik olarak alınır ve genişlik ile yüksekliğin çarpımı sonucu iş iskelesi alanı olarak hesaplanır.</p> <p>NOT : 1) Bir mahalde kurulan iş iskelesi, o mahalde yapılacak olan ve iş iskelesi kurulmasını gerektiren tüm imalatların yapımı için kurulduğu kabul edilir.Ancak imalat sırasında idarenin yazılı onayı ile iş iskelesinin söküldüğü durumlarda bu mahal için yeniden iş iskelesi gereken durumlarda aynı bedel tekrar ödenir.2) Bu poz. 3,00 metreden yüksek duvar inşaatıyla, bu nitelikteki münferit inşaatlara uygulanır.3)Yükseklği 3,00 metre ve 3,00 metreden aşağı olan inşaatlara iş iskelesi bedeli verilmez.4) İskelenin standardına ve iş sağlığı ve güvenliği yönetmeliğine uygun olarak yapıldığı hususu, yapı denetim görevlisi ve yüklenici ile birlikte tutanağa bağlanacak ve bu tutanak idarenin onayına sunulacaktır. Ayrıca, iskele genel ve detay durumunu gösterecek şekilde CD ye aktarılacak ve bu CD tutanak ekine konulacaktır. Bu tutanak ve CD'nin ödeme evraklarına eklenmesi gerekmekte olup, bu hususlar yerine getirilmeden iskele bedeli ödenemez.5) İskeleden çıkan malzeme müteahhide aittir.</p>						
Poz No	Tanımı	Ölçü Birimi	Miktarı	Birim Fiyatı	Tutarı	Bölüm Toplamı
04.V006/08	Malzeme: Çelik borudan; yatay, düşey, diyagonal, alt ve üst ayar elemanı, ara bağlantı elemanı, birleştirme elemanı, pim ve benzeri karşılığı	KG	0,66			
04.V007/2	2 inçlik (Dış Çap 48,3, et kalınlığı min.2.7 mm olan yapısal çelik boru) (20 kg / 30)=0,66	KG	0,13			
V.0162	Düz siyah sac (2.0 mm kalınlık) (4 kg / 30)=0,13 kg	SA	0,004			
01.V05 01.V06/01	Ön yapımlı bileşenlerden (çelik ve alüminyum) oluşan iskele imalat atölyesinin 1 saatlik ücreti İşçilik: Müteahhas Usta Yardımcıları Restorasyon Düz İşçi	SA SA	0,16 0,16			
Malzeme ve İşçilik Tutarı: % 25,00 Müteahhit genel giderleri ve kâr: 1 M ² Fiyatı :						

V.0616	Çelik Borudan Tam Güvenlikli İş İskelesi Yapılması	M ³				
<p>Standardı ve iş sağlığı ve güvenliği yönetmeliğine uygun olarak, yapılarda tavan inşaatı, sıvası, kaplaması, boyası ve benzeri işlerin yapımı için sabit olarak kullanılmak üzere çelik borudan tam güvenlikli iş iskelesinin yapılması için, iskele kurulacak alanın temizlenmesi, standardında belirtilen ölçülerde; düşeyliği ayarlanabilen taban plakalarının aralıkları ayarlanarak yerleştirilmesi, düşey boru elemanların taban plakalarına yerleştirilmesi, yatay ve diyagonal boru bağlantı elemanlarının düşey elemanlarda bulunan flanşlara kama ile birleştirilmesi, yatay düşey korkulukların monte edilmesi, gerekli tüm iş emniyet tedbirlerinin alınması, güvenlikli sökülmesi için, her türlü malzeme ve zayıtı, işçilik, iş yerindeki yükleme, yatay ve düşey taşıma, boşaltma, müteahhit genel giderleri ve kârı dâhil, çelik borudan tam güvenlikli tavanlar için iş iskelesi yapılmasının 1 m³ fiyatı: Ölçü :1) İskelenin oturduğu yüzey ile tavan arasındaki yüksekliğin 1,50 m noksanı, iskele yüksekliği olarak kabul edilir ve bulunan bu yükseklik ile iskelenin oturduğu yüzey alanının çarpımı sonucu iş iskelesi hacmi olarak hesaplanır.</p> <p>NOT : 1) Bir mahalde kurulan iş iskelesi, o mahalde yapılacak olan ve iş iskelesi kurulmasını gerektiren tüm imalatların yapımı için kurulduğu kabul edilir.Ancak imalat sırasında idarenin yazılı onayı ile iş iskelesinin söküldüğü durumlarda bu mahal için yeniden iş iskelesi gereken durumlarda aynı bedel tekrar ödenir.2) Bu poz. 3,00 metreden yüksek duvar inşaatıyla, bu nitelikteki münferit inşaatlara uygulanır.3)Yüksekliği 3,00 metre ve 3,00 metreden aşağı olan inşaatlara iş iskelesi bedeli verilmez.4) İskelenin standardına ve iş sağlığı ve güvenliği yönetmeliğine uygun olarak yapıldığı hususu, yapı denetim görevlisi ve yüklenici ile birlikte tutanağa bağlanacak ve bu tutanak idarenin onayına sunulacaktır. Ayrıca, iskele genel ve detay durumunu gösterecek şekilde CD ye aktarılacak ve bu CD tutanak ekine konulacaktır. Bu tutanak ve CD'nin ödeme evraklarına eklenmesi gerekmekte olup, bu hususlar yerine getirilmeden iskele bedeli ödenemez.5) İskeleden çıkan malzeme müteahhide aittir.</p>						
Poz No	Tanımı	Ölçü Birimi	Miktarı	Birim Fiyatı	Tutarı	Bölüm Toplamı
04.V006/08	Malzeme: Çelik borudan; yatay, düşey, diyagonal, alt ve üst ayar elemanı, ara bağlantı elemanı, birleştirme elemanı, pim ve benzeri karşılığı 2 inçlik (Dış Çap 48,3, et kalınlığı min.2.7 mm olan yapısal çelik boru) 30 kg / 30)=0,1 kg	KG	0,1			
04.V007/2	Düz siyah sac (2.0 mm kalınlık) (8 kg / 30)=0,26 kg	KG	0,26			
V.0162	Ön yapımlı bileşenlerden (çelik ve alüminyum) oluşan iskele imalat atölyesinin 1 saatlik ücreti İşçilik: Yapılması, sökülmesi ve iş emniyetinin alınması karşılığı	SA	0,004			
01.V05	Müteahhıs Usta Yardımcıları	SA	0,4			
01.V06/01	Restorasyon Düz İşçi	SA	0,4			
		Malzeme ve İşçilik Tutarı:				
		% 25,00 Müteahhit genel giderleri ve kârı:				
		1 M ³ Fiyatı :				

V.0617/001 Profil Demirinden Demir Platformlu Askıya Alma Karkası Yapılması-Montajı -Sökülmesi						KG
<p>Eski eser alanı içerisinde altından veya üzerinden yaya ve araç trafiğinin geçeceği durumlarda şantiye çalışması ile çevre şartlarından ayırtılmak amacıyla, kazı yapılmasının gerektiği durumlarda yolun trafiğe kapatılmasının mümkün olmadığı durumlarda, iskelelerin yola veya yaya yoluna denk gelmesi sebebiyle demir platform üzerine kurulması gerektiği durumlarda, ağır taş imalatlarının bulunduğu kısımlarda yerde yapılıp yukarıya çıkarılmasının mümkün olmadığı durumlarda ; Demir aksamı TSE'nde belirtilen esaslara uygun olmak şartıyla mühendislik hizmetleri kapsamında yaptırılmış statik hesaba dayalı ve idarece tasdik edilmiş onaylı askıya alma iskele projesine uygun olarak demir kutu profil karkas ve karkas üzerine baklava desenli sac ile taşıyıcı demir platform yapılması, montajı ve iş bitiminde sökülmesi işi için gerekli her türlü malzeme işçilik imalat yerindeki yatay düşey taşıma, yüklenici karı ve genel giderler dahil (kg) fiyatı'</p> <p>ÖLÇÜ: İmalât ve varsa tespit malzemesi ile birlikte boyanmadan ve montajdan önce tartılır. NOT 1. İmalatın yapılması için öncelikle taşıyıcı sistem projesi oluşturulur ve idare tarafından onaylandıktan sonra imalata geçilir. 2. Demir malzeme yükleniciye aittir. Demir platform sökümü yükleniciye aittir. 3. Ancak idareler lüzum gördüğü takdirde proje boyutları üzerinden bütün profillerin ve düğüm noktaları levhalarının cetveldeki ağırlıklarına nazaran tartı ağırlığını tahkik edebilir. Bu tartı neticesinde; cetvellere nazaran % 7 ağırlık fazlası da ödeme yapılır, % 7 den fazla ağırlık dikkate alınmaz. Bu tartı neticesinde bulunan ağırlığın cetveldekinden az olması halinde yapılan imalâtın idarece kabul edilmesi şartıyla tartı esas alınır.</p>						
Poz No	Tanımı	Ölçü Birimi	Miktarı	Birim Fiyatı	Tutarı	Bölüm Toplamı
04.V007/7	Malzeme: Baklava desenli sac (Zaiyat ve kaynak vb. giderler dahil) %25 'i tekrar kullanılamayacağı	KG	0,0825			
04.V006/05	Lamalar (TS EN 10058) (Zaiyat ve kaynak vb. giderler dahil) %30'u tekrar kullanılamayacağı	KG	0,0625			
04.V006/06	Kutu Profiller ile Sıcak haddelenmiş profil demirler (S235 JR) (I-U-T-Omega) (TS 910,911,912, TS 911 EN 10055) (Zaiyat ve kaynak vb. giderler dahil) %30'u tekrar kullanılamayacağı	KG	0,13			
V.0157	İşçilik: Yapılması ve yerine konulması-Sökülmesi					
01.V05	Demir doğrama imalat atelyesinin 1 saatli ücreti	SA	0,016			
01.V06/01	Müteahhas Usta Yardımcıları	SA	0,095			
	Restorasyon Düz İşçi	SA	0,15			
Malzeme ve İşçilik Tutarı:						
% 25,00 Müteahhit genel giderleri ve kârı:						
1 KG Fiyatı :						

V.0617/002 Profil Demirinden Platformsuz Askıya Alma Karkası/Takviye Karkası Yapılması -Montajı -Sökülmesi						KG
<p>Mühendislik hizmetleri kapsamında yaptırılmış statik hesaba dayalı ve idarece tasdik edilmiş onaylı askıya alma iskele projesine uygun olarak demir aksamın TSE'nde belirtilen esaslara uygun olmak şartıyla demir kutu profil karkas ve karkas üzerine demir platform yapılmadan askıya alma karkası/takviye karkası yapılması, montajı ve iş bitiminde sökülmesi işi için gerekli her türlü malzeme işçilik imalat yerindeki yatay düşey taşıma, yüklenici karı ve genel giderler dahil (kg) fiyatı'</p> <p>ÖLÇÜ: İmalât ve varsa tespit malzemesi ile birlikte boyanmadan ve montajdan önce tartılır. NOT 1. İmalatın yapılması için öncelikle taşıyıcı sistem projesi oluşturulur ve idare tarafından onaylandıktan sonra imalata geçilir. 2. Demir malzeme yükleniciye aittir. 3. Ancak idareler lüzum gördüğü takdirde proje boyutları üzerinden bütün profillerin ve düğüm noktaları levhalarının cetveldeki ağırlıklarına nazaran tartı ağırlığını tahkik edebilir. Bu tartı neticesinde; cetvellere nazaran % 7 ağırlık fazlası da ödeme yapılır, % 7 den fazla ağırlık dikkate alınmaz. Bu tartı neticesinde bulunan ağırlığın cetveldekinden az olması halinde yapılan imalâtın idarece kabul edilmesi şartıyla tartı esas alınır.</p>						
Poz No	Tanımı	Ölçü Birimi	Miktarı	Birim Fiyatı	Tutarı	Bölüm Toplamı
04.V006/05	Malzeme: Lamalar (TS EN 10058) (Zaiyat ve kaynak vb. giderler dahil) %30'u tekrar kullanılamayacağı	KG	0,066			
04.V006/06	Kutu Profiller ile Sıcak haddelenmiş profil demirler (S235 JR) (I-U-T-Omega) (TS 910,911,912, TS 911 EN 10055) (Zaiyat ve kaynak vb. giderler dahil) %30'u tekrar kullanılamayacağı	KG	0,264			
V.0157	İşçilik: Yapılması ve yerine konulması-Sökülmesi					
01.V05	Demir doğrama imalat atelyesinin 1 saatli ücreti	SA	0,015			
01.V06/01	Müteahhas Usta Yardımcıları	SA	0,091			
	Restorasyon Düz İşçi	SA	0,146			
Malzeme ve İşçilik Tutarı:						
% 25,00 Müteahhit genel giderleri ve kârı:						
1 KG Fiyatı :						

V.0618/001	Münferit Demirinden Demir Platformlu Askıya Alma Karkası Yapılması-Montajı -Sökülmesi	TON				
<p>Eski eser alanı içerisinde altından veya üzerinden yaya ve araç trafiğinin geçeceği durumlarda şantiye çalışması ile çevre şartlarından ayırtılmak amacıyla, kazı yapılmasının gerektiği durumlarda yolun trafiğe kapatılmasının mümkün olmadığı durumlarda, iskelelerin yola veya yaya yoluna denk gelmesi sebebiyle demir platform üzerine kurulması gerektiği durumlarda, ağır taş imalatlarının bulunduğu kısımlarda yerde yapılıp yukarıya çıkarılmasının mümkün olmadığı durumlarda ; Demir aksamı TSE'nde belirtilen esaslara uygun olmak şartıyla mühendislik hizmetleri kapsamında yaptırılmış statik hesaba dayalı ve idarece tasdik edilmiş onaylı askıya alma iskele projesine uygun olarak H, N, I tipi münferit profillerle karkas ve karkas üzerine baklava desenli sac ile taşıyıcı demir platform yapılması, montajı ve iş bitiminde sökülmesi işi için gerekli her türlü malzeme işçilik imalat yerindeki yatay düşey taşıma, yüklenici karı ve genel giderler dahil (ton)fiyatı</p> <p>ÖLÇÜ:1)Ölçümede tartı esastır, kullanılan profil demiri perçin, civata,ek levhaları ve benzeri tespit elemanları birlikte boyanmadan ve montajdan önce tartılır ve atışmana geçirilir.2)Ancak idareler lüzum gördüğü takdirde, proje boyutları üzerinden bütün profillerin ve düğüm noktaları levhalarının cetveldeki ağırlıklarına nazaran tartı ağırlığını tahkik edebilir. Bu tartı neticesinde; cetvellere nazaran % 7 ağırlık fazlasına kadar ödeme yapılır. % 7 den fazla ağırlık dikkate alınmaz. Hesap tahkikinde perçin ve civata delikleri dolu alınır. Bu tartı neticesinde bulunan ağırlığın cetveldekinden az olması halinde yapılan imalatın idarece kabul edilmesi şartıyla tartı esas alınır. NOT 1- İmalatın yapılması için öncelikle taşıyıcı sistem projesi oluşturulur ve idare tarafından onaylandıktan sonra imalata geçilir.</p> <p>2:-Demir malzeme yükleniciye aittir. Demir platformn sökümü yükleniciye aittir.</p>						
Poz No	Tanımı	Ölçü Birimi	Miktarı	Birim Fiyatı	Tutarı	Bölüm Toplamı
04.V007/7	Malzeme: Baklava desenli sac (Zaiyat ve kaynak vb. giderler dahil) %25 'i tekrar kullanılmayacağı (Münferit Profillerle H, N, I)	KG	55			
04.V006/06	Sıcak haddelenmiş profil demirler (S235 JR) (I-U-T-Omega) (TS 910,911,912, TS 911 EN 10055) (Zaiyat ve kaynak vb. giderler dahil) %30'u tekrar kullanılmayacağı İşçilik: Yapılması ve yerine konulması-Sökülmesi	KG	220			
V.0157	Demir doğrama imalat atelyesinin 1 saatli ücreti	SA	8			
01.V05	Mütehasıs Usta Yardımcıları	SA	55			
01.V06/01	Restorasyon Düz İşçi	SA	100			
Malzeme ve İşçilik Tutarı:						
% 25,00 Müteahhit genel giderleri ve kârı:						
1 TON Fiyatı :						

V.0701/01	Kapı ve Kepenk Üzerine Soğuk Dövme Sac Kaplama Yapılması, Yerine Konulması, Kabara Çakılması	KG				
<p>Kontrolca verilecek direktife uygun olarak, müteahhitçe hazırlanıp idarece tasdik edilecek resmine veya idarece verilecek projesine göre, mevcut veya kontrolca belirtilecek kalınlıkta lamadan soğuk dövme demir kapı, kepenk ve benzeri imalat yapılması dış yüzü görülen profil demirlerinin yüzündeki dövülmesi bitmiş imalatın yerine takılmış, çalışır hale getirilmesi, malzeme ve işçilik dahil, beher kg bedeli:</p> <p>ÖLÇÜ: Bitmiş imalat yerine takılmadan önce tartılır. Ağırlık tutanakla tespit edilir. Yerine takılıp çalışır durumda tespit edildiğinde tutanaktaki kg bedeline göre işlem yapılır.</p>						
Poz No	Tanımı	Ölçü Birimi	Miktarı	Birim Fiyatı	Tutarı	Bölüm Toplamı
04.V007/3	Malzeme: Sac (Düz Siyah, 2.0 Mm Kalınlıkta) Düz siyah sac (2.5 mm kalınlık ve yukarısı) (1200 x 2400 HRU) ve diğerleri	KG	1			
04.V006/03	(25 Adet Kabara) İşlenmiş küçük demirler (Muhtelif) (Mil Yastık Demir Bağ.)	KG	0,075			
04.V006/03	İşlenmiş küçük demirler (Muhtelif)	KG	0,35			
V.0157	Demir doğrama imalat atelyesinin 1 saatli ücreti	SA	0,0005			
01.V03/3	Kabara Yapılması Mütehasıs Ahşap İşleri Ustası	SA	0,135			
01.V03/3	Dövme Yapılması Mütehasıs Ahşap İşleri Ustası	SA	0,3			
01.V03/3	Bağ. ve Kol Yapılması Mütehasıs Ahşap İşleri Ustası	SA	0,1			
Malzeme ve İşçilik Tutarı:						
% 25,00 Müteahhit genel giderleri ve kârı:						
1 KG Fiyatı :						

V.0702/001		Lama Demirinden Klasik Lokmalı Parmaklık Çerçevesi Yapılması ve Yerine Montajı				kg
<p>İdarece verilecek talimat veya projesine göre klasik lokmalı demir parmaklık etrafına ölçüsü 1cmx4cm lamadan imal edilmiş çerçevenin imal edilmesi, inşaat yerinde yükleme, yatay ve düşey taşıma boşaltma, her türlü malzeme, işçilik, zayıt, yüklenici karı ve genel giderler dahil (delik açmak dahil), beher kg bedeli:</p> <p>ÖLÇÜ: Bitmiş imalat yerine takılmadan önce tartılır. Ağırlık tutanakla tespit edilir. Yerine takılıp çalışır durumda tespit edildiğinde tutanaktaki kg bedeline göre işlem yapılır.</p>						
Poz No	Tanımı	Ölçü Birimi	Miktarı	Birim Fiyatı	Tutarı	Bölüm Toplamı
04.V006/05	Malzeme: Lamalar (TS EN 10058)	KG	1,1			
04.V008/03	Elektrod (3,25-4 mm çapında) (TS EN ISO 2560)	AD	0,1			
V.0157	Demir doğrama imalat atelyesinin 1 saatli ücreti	SA	0,015			
V.0157	Lama için Delik Açma İşlemi Demir doğrama imalat atelyesinin 1 saatli ücreti	SA	0,014			
01.V03/5	İşçilik: Mütehassıs Klasik Sıcak ve Soğuk Demir İşleri Ustası	SA	0,05			
01.V05/5	Mütehassıs Klasik Sıcak ve Soğuk Demir İşleri Usta Yardımcısı	SA	0,05			
Malzeme ve İşçilik Tutarı:						
% 25,00 Müteahhit genel giderleri ve kârı:						
1 kg Fiyatı :						

V.0702/002		Çerçevesiz ve Lokması Sertleştirilmiş Kurşundan, Küçük Lokmalı (Lokmaları Kurşun) Klasik Demir Parmaklık Yapılması ve Yerine Konması				KG
<p>İdarece verilecek talimat veya projesine göre lokmaların ölçüsü pahlı kenarı 2.5 cm den küçük olan ve antimumanla sertleştirilmiş kurşundan dökülmüş, küçük lokmalı demir parmaklık yapılması, kurşun lokmaların önceden kaynakla birleştirilmiş yuvarlak kesitli demir parmaklık üzerine dökülmesi, demir parmaklık yerine takılmadan önce (istenirse) soğuk olarak dövülmesi, sövelerde açılacak en az 8 cm. derinliğindeki yuvalara boşluk bırakılmadan oturtulması, inşaat yerinde yükleme, yatay ve düşey taşıma boşaltma, her türlü malzeme, işçilik, zayıt, yüklenici karı ve genel giderler dahil (delik açmak hariç), beher kg bedeli:</p> <p>ÖLÇÜ: Bitmiş imalat yerine takılmadan önce tartılır. Ağırlık tutanakla tespit edilir. Yerine takılıp çalışır durumda tespit edildiğinde tutanaktaki kg bedeline göre işlem yapılır. NOT : Parmaklığın çevresine çerçeve geçirildiğinde çerçeve ilgili pozundan ödenir.</p>						
Poz No	Tanımı	Ölçü Birimi	Miktarı	Birim Fiyatı	Tutarı	Bölüm Toplamı
04.V006/01	Malzeme: Beton çelik çubuğu düz Ø 8-Ø10-Ø 12 mm (S220)	KG	0,6			
04.V008/03	Elektrod (3,25-4 mm çapında) (TS EN ISO 2560)	AD	0,1			
04.V40/02	Kurşun (Külçe)	KG	0,4			
04.V56/4	Maden Kömürü	KG	0,1			
01.V03/5	İşçilik: Mütehassıs Klasik Sıcak ve Soğuk Demir İşleri Ustası	SA	0,8			
01.V05/5	Mütehassıs Klasik Sıcak ve Soğuk Demir İşleri Usta Yardımcısı	SA	0,8			
Malzeme ve İşçilik Tutarı:						
% 25,00 Müteahhit genel giderleri ve kârı:						
1 KG Fiyatı :						

Poz No	Tanımı	Ölçü Birimi	Miktarı	Birim Fiyatı	Tutarı	Bölüm Toplamı
04.V006/01	Malzeme: Beton çelik çubuğu düz Ø 8-Ø10-Ø 12 mm (S220)	KG	0,7			
04.V008/03	Elektrod (3,25-4 mm çapında) (TS EN ISO 2560)	AD	0,1			
04.V006/04	İşlenerek dekore edilmiş çeşitli demirler	KG	0,3			
04.V56/4	Maden Kömürü	KG	0,1			
01.V03/5	Müteahhiss Klasik Sıcak ve Soğuk Demir İşleri Ustası	SA	0,5			
01.V05/5	Müteahhiss Klasik Sıcak ve Soğuk Demir İşleri Usta Yardımcısı	SA	0,5			
		Malzeme ve İşçilik Tutarı:				
		% 25,00 Müteahhit genel giderleri ve kârı:				
		1 KG Fiyatı :				

Poz No	Tanımı	Ölçü Birimi	Miktarı	Birim Fiyatı	Tutarı	Bölüm Toplamı
04.V008/03	Malzeme: Elektrod (3,25-4 mm çapında) (TS EN ISO 2560)	AD	0,1			
04.V006/02	Beton çelik çubuğu düz Ø 14-Ø50mm (S220)	KG	0,43			
04.V40/02	Kurşun (Külçe)	KG	0,57			
04.V56/4	Maden Kömürü	KG	0,1			
01.V03/5	Müteahhiss Klasik Sıcak ve Soğuk Demir İşleri Ustası	SA	0,7			
01.V05/5	Müteahhiss Klasik Sıcak ve Soğuk Demir İşleri Usta Yardımcısı	SA	0,7			
		Malzeme ve İşçilik Tutarı:				
		% 25,00 Müteahhit genel giderleri ve kârı:				
		1 KG Fiyatı :				

V.0702/005	Çerçevesiz ve Lokması Sertleştirilmiş Kurşundan Büyük Lokmalı (Lokmaları Demir) Klasik Demir Parmaklık Yapılması ve Yerine Konması					KG
İdarece verilecek talimat veya projesine göre lokmalarınölçüsü pahlı kenarı 2,5 cm büyük olan işlenmiş demirden çerçevesiz büyük lokmalı klasik demir parmaklık yapılması ve yerine takılmasında bütün malzeme ve işçilik dahil, beher kg. bedeli: ÖLÇÜ: Bitmiş imalat yerine takılmadan önce tartılır. Ağırlık tutanakla tespit edilir. Yerine takılıp çalışır durumda tespit edildiğinde tutanaktaki kg bedeline göre işlem yapılır.NOT : 1-Parmaklığın çevresine çerçeve geçirildiğinde çerçeve ilgili pozundan ödenir. 2- Söveye montajı sırasındaki delik açma ilgili pozundan ödenir.						
Poz No	Tanımı	Ölçü Birimi	Miktarı	Birim Fiyatı	Tutarı	Bölüm Toplamı
04.V008/03	Malzeme: Elektrod (3,25-4 mm çapında) (TS EN ISO 2560)	AD	0,1			
04.V006/02	Beton çelik çubuğu düz Ø 14-Ø50mm (S220)	KG	0,52			
04.V006/04	İşlenerek dekore edilmiş çeşitli demirler	KG	0,48			
04.V56/4	Maden Kömürü	KG	0,1			
01.V03/5	Müteahhasıs Klasik Sıcak ve Soğuk Demir İşleri Ustası	SA	0,6			
01.V05/5	Müteahhasıs Klasik Sıcak ve Soğuk Demir İşleri Usta Yardımcısı	SA	0,6			
Malzeme ve İşçilik Tutarı:						
% 25,00 Müteahhit genel giderleri ve kârı:						
1 KG Fiyatı :						

V.0703	Mevcut Basit Demir Parmaklığın İtinalı Şekilde Sökülmesi, Numaralandırılması Ve Yerine Konması İşçiliği					KG
Mevcut BASIT parmaklıkların sökülmeden önce numaralandırılıp etiketlenmesi, rölöve projelerine işlenmesi, projeye işlenmesinden sonra itinalı bir şekilde sökülmesi, söküldükten sonra harpuşta ve taş duvarın içine saplanan kısmın yüzeyindeki beton, harç vb. kalıntıların itinalı bir şekilde temizlenmesi, onarım yapılacak yere nakli, kontrolün talimatına göre yerine tekrar konmasında için her türlü malzeme ve zayıtı, işçilik, inşaat yerindeki yükleme, taşıma, boşaltma, müteahhit genel giderleri ve kârı dâhil, 1 kg fiyatıdır. ÖLÇÜ: Bitmiş imalat yerine takılmadan önce tartılır. Ağırlık tutanakla tespit edilir. Yerine takılıp çalışır durumda tespit edildiğinde tutanaktaki kg bedeline göre işlem yapılır.						
Poz No	Tanımı	Ölçü Birimi	Miktarı	Birim Fiyatı	Tutarı	Bölüm Toplamı
01.V05/5	İşçilik: İtinalı şekilde Sökülmesi ve numaralandırılması	SA	0,1			
01.V06/01	Müteahhasıs Klasik Sıcak ve Soğuk Demir İşleri Usta Yardımcısı	SA	0,05			
01.V05/5	Restorasyon Düz İşçi	SA	0,15			
01.V06/01	Yerine Takılması	SA	0,05			
Malzeme ve İşçilik Tutarı:						
% 25,00 Müteahhit genel giderleri ve kârı:						
1 KG Fiyatı :						

V.0705	Mevcut Klasik Demir Parmaklığın İtinalı Şekilde Sökülmesi, Numaralandırılması Ve Yerine Konması İşçiliği					KG
Mevcut klasik parmaklıkların sökülmeden önce numaralandırılıp etiketlenmesi, rölöve projelerine işlenmesi, projeye işlenmesinden sonra itinalı bir şekilde sökülmesi, söküldükten sonra harpuşta ve taş duvarın içine saplanan kısmın yüzeyindeki beton, harç vb. kalıntıların itinalı bir şekilde temizlenmesi, onarım yapılacak yere nakli, kontrolün talimatına göre yerine tekrar konmasında için her türlü malzeme ve zayıtı, işçilik, inşaat yerindeki yükleme, taşıma, boşaltma, müteahhit genel giderleri ve kârı dâhil, 1 kg fiyatıdır. ÖLÇÜ: Bitmiş imalat yerine takılmadan önce tartılır. Ağırlık tutanakla tespit edilir. Yerine takılıp çalışır durumda tespit edildiğinde tutanaktaki kg bedeline göre işlem yapılır.						
Poz No	Tanımı	Ölçü Birimi	Miktarı	Birim Fiyatı	Tutarı	Bölüm Toplamı
01.V05/5	İşçilik: İtinalı şekilde Sökülmesi ve numaralandırılması	SA	0,5			
01.V06/01	Müteahhasıs Klasik Sıcak ve Soğuk Demir İşleri Usta Yardımcısı	SA	0,05			
01.V05/5	Restorasyon Düz İşçi	SA	0,5			
01.V06/01	Yerine Takılması	SA	0,05			
Malzeme ve İşçilik Tutarı:						
% 25,00 Müteahhit genel giderleri ve kârı:						
1 KG Fiyatı :						

V.0706		Gergi Demiri Yapılması ve Yerine Konması				KG	
<p>Koruma kurulu onaylı projesine veya kontrolün talimatına göre ve mevcudundaki kesitte yoksa İdarenin vereceği kesitte ve ölçüde tek parça dolu demirden, başlarının alt kenardan sonra takriben 5 cm. uzunluğunda dik olarak dövülerek eğilmesi, konulacak yerdeki çemberin yuvasına yerleştirilmesi, istendiği takdirde kurşun dökülmesinde, inşaat yerinde yüklenme, yatay ve dikey taşıma, boşaltma, her türlü malzeme ve işçilik, zayıt, müteahhit karı ve genel giderleri dahil, beher kg. bedeli:</p> <p>ÖLÇÜ: Bitmiş imalat yerine takılmadan önce tartılır. Ağırlık tutanakla tespit edilir. Yerine takılıp çalışır durumda tespit edildiğinde tutanaktaki kg bedeline göre işlem yapılır.</p> <p>NOT : Yuva içindeki çember ve duvar içine konan gergiler bu pozdan ödenir. Kurşun dökülmüşse ilgili pozundan ödenir.</p>							
Poz No	Tanımı	Ölçü Birimi	Miktarı	Birim Fiyatı	Tutarı	Bölüm Toplamı	
04.V008/03	Malzeme: Elektrod (3,25-4 mm çapında) (TS EN ISO 2560)	AD	0,1				
04.V006/05	Lamalar (TS EN 10058) İşçilik: Yapılması	KG	1,1				
01.V05/5	Müteahhiss Klasik Sıcak ve Soğuk Demir İşleri Usta Yardımcısı Yerine Konması	SA	0,25				
01.V05/5	Müteahhiss Klasik Sıcak ve Soğuk Demir İşleri Usta Yardımcısı	SA	0,25				
01.V06/01	Restorasyon Düz İşçi	SA	0,25				
		Malzeme ve İşçilik Tutarı:					
		% 25,00 Müteahhit genel giderleri ve kâr:					
		1 KG Fiyatı :					

V.0706/A		Mevcut Gergi Demirinin Yerine Konması İşçiliği				KG	
<p>Poz no: V.0706 şartıyla sökümden çıkan gergi demirinin tekrar yerine konmasında bütün malzeme ve işçilik dahil, beher kg. bedeli:</p> <p>ÖLÇÜ: Bitmiş imalat yerine takılmadan önce tartılır. Ağırlık tutanakla tespit edilir. Yerine takılıp çalışır durumda tespit edildiğinde tutanaktaki kg bedeline göre işlem yapılır.</p>							
Poz No	Tanımı	Ölçü Birimi	Miktarı	Birim Fiyatı	Tutarı	Bölüm Toplamı	
01.V05/5	İşçilik: Yerine Konması Müteahhiss Klasik Sıcak ve Soğuk Demir İşleri Usta Yardımcısı	SA	0,25				
01.V06/01	Yatay ve Düşey Taşıma Restorasyon Düz İşçi	SA	0,25				
		Malzeme ve İşçilik Tutarı:					
		% 25,00 Müteahhit genel giderleri ve kâr:					
		1 KG Fiyatı :					

V.0707		Basit Bronz Bilezik veya Parmaklık Yapılması ve Yerine Konması				KG	
<p>Kontrolün vereceği talimat veya mevcut orjinal örneğine veya idarece verilecek detay projesine göre hazırlanacak kalıplara bronzun eritilerek dökülmesi, dökümden çıkarılanların yüzlerinin tornada çekilmesine, çapakların perdah edilmesi, cilalanması, yerine takılması, gerektiğinde uçlarının bronz kaynağı ile birleştirilmesi, inşaat yerinde yüklenme, yatay ve düşey taşıma, boşaltma, her türlü malzeme, işçilik zayıt, müteahhit karı ve genel giderler dahil, beher kg. bedeli:</p> <p>ÖLÇÜ: Bitmiş imalat yerine takılmadan önce tartılır. Ağırlık tutanakla tespit edilir. Yerine takılıp çalışır durumda tespit edildiğinde tutanaktaki kg bedeline göre işlem yapılır.</p>							
Poz No	Tanımı	Ölçü Birimi	Miktarı	Birim Fiyatı	Tutarı	Bölüm Toplamı	
04.V17	Malzeme: Bronz İşçilik: Yapılması	KG	1				
01.V03/5	Müteahhiss Klasik Sıcak ve Soğuk Demir İşleri Ustası Yerine Konması	SA	1				
01.V03/5	Müteahhiss Klasik Sıcak ve Soğuk Demir İşleri Ustası	SA	1				
01.V05/5	Müteahhiss Klasik Sıcak ve Soğuk Demir İşleri Usta Yardımcısı	SA	0,05				
01.V06	Restorasyon Erbab İşçi	SA	0,1				
		Malzeme ve İşçilik Tutarı:					
		% 25,00 Müteahhit genel giderleri ve kâr:					
		1 KG Fiyatı :					

V.0708	Müzeyyen Bronz Bilezik veya Parmaklık Yapılması ve Yerine Konması						KG
Poz no: V.0707 şartlarıyla müzeyyen bronz bilezik veya parmaklık yapılması ve yerine takıl-masında bütün malzeme ve işçilik dahil, beher kg. bedeli: ÖLÇÜ: Bitmiş imalat yerine takılmadan önce tartılır. Ağırlık tutanakla tespit edilir. Yerine takılıp çalışır durumda tespit edildiğinde tutanaktaki kg bedeline göre işlem yapılır.							
Poz No	Tanımı	Ölçü Birimi	Miktarı	Birim Fiyatı	Tutarı	Bölüm Toplamı	
04.V17	Malzeme: Bronz	KG	1				
01.V03/5	İşçilik: Yapılması Mütehassıs Klasik Sıcak ve Soğuk Demir İşleri Ustası	SA	1,5				
01.V03/5	Yerine Konması Mütehassıs Klasik Sıcak ve Soğuk Demir İşleri Ustası	SA	1				
01.V05/5	Mütehassıs Klasik Sıcak ve Soğuk Demir İşleri Usta Yardımcısı	SA	0,75				
01.V06	Restorasyon Erbab İşçi	SA	0,5				
Malzeme ve İşçilik Tutarı: % 25,00 Müteahhit genel giderleri ve kârı: 1 KG Fiyatı :							

V.0710	Klasik Geçmeli Dövme Demir Parmaklık Yapılması ve Yerine Konması						KG
Mevcut orjinal örneğine veya kontrolca belirtilen ölçü ve kesitte olmak üzere klasik geçmeli demir parmaklığın geçme deliklerinin ısıtılıp dövülerek genişletilmesi, parmaklığın çatkısının meydana getirilmesi, daha önce açılmış ve ilgili pozundan ödenmiş sövelerdeki deliklere demir-lerin iyice boşluk bırakılmadan oturtulması, sövelerde delik yoksa parmaklığın etrafına lama demirinden çerçeve yapılmasında ve pencere takılmasında bütün malzeme ve işçilik dahil, beher kg. bedeli: ÖLÇÜ: Bitmiş imalat yerine takılmadan önce tartılır. Ağırlık tutanakla tespit edilir. Yerine takılıp çalışır durumda tespit edildiğinde tutanaktaki kg bedeline göre işlem yapılır.NOT : Çerçeve demirleri ilgili pozundan ödenir, bu pozdan ödenmez.							
Poz No	Tanımı	Ölçü Birimi	Miktarı	Birim Fiyatı	Tutarı	Bölüm Toplamı	
04.V006/02	Malzeme: Beton çelik çubuğu düz Ø 14-Ø50mm (S220)	KG	1,1				
04.V56/4	Maden Kömürü	KG	0,15				
01.V05/5	İşçilik: Yapılması Mütehassıs Klasik Sıcak ve Soğuk Demir İşleri Usta Yardımcısı	SA	2				
01.V03/5	Yerine Konması Mütehassıs Klasik Sıcak ve Soğuk Demir İşleri Ustası	SA	0,5				
01.V06/01	Restorasyon Düz İşçi	SA	0,5				
Malzeme ve İşçilik Tutarı: % 25,00 Müteahhit genel giderleri ve kârı: 1 KG Fiyatı :							

V.0710/1	Özgün Klasik Demir Parmaklıkların Boya Sökücü İle Temizlenerek Boyaya Hazır Hale Getirilmesi						M ²
Zaman tesiri ile kirlenmiş,üzeri boyanmış, parlaklığını kaybetmiş Klasik Demir Parmaklıkların imalat yüzeylerinin zımpara ve tel fırça ile raspalanması, kaba mekanik temizliği yapıldıktan sonra boya sökücü ile kimyasal temizlik yapılarak kurulanması bu işler için gerekli malzeme ve işçilik dahil 1 m2 fiyatı. ÖLÇÜ : Klasik demir parmaklıkların bir yüzünün düşey düzlemdeki izdüşüm alanı m2 olarak ölçülür. Boşluk düşülmez.							
Poz No	Tanımı	Ölçü Birimi	Miktarı	Birim Fiyatı	Tutarı	Bölüm Toplamı	
04.V37/8	Malzeme: Renksiz Boya Sökücü	LT	1				
04.V40	Fırça	AD	0,2				
04.V42/04A13	Zımpara kağıdı(A4 ebadında)	AD	4				
01.V05/5	İşçilik: Mekanik Temizlik Yapılması Mütehassıs Klasik Sıcak ve Soğuk Demir İşleri Usta Yardımcısı	SA	6				
01.V05/5	Kimyasal Temizlik Yapılması Mütehassıs Klasik Sıcak ve Soğuk Demir İşleri Usta Yardımcısı	SA	2				
Malzeme ve İşçilik Tutarı: % 25,00 Müteahhit genel giderleri ve kârı: 1 M ² Fiyatı :							

V.0710/2						Klasik Demir Parmaklıkların 2 Kat Antipas ve 2 kat Sentetik Boya İle Boyanması		M ²
Boyaya hazır hale getirilen yüzeylerin 0,15lt 1.kat , 0,15lt 2.kat antipas sürülmesi, 0,15lt 1.kat , 0,15lt 2.kat sentetik boya ile boyanması işi için her türlü malzeme ve zayıtı, işçilik, müteahhitlik genel giderleri ve karı dahil 1m2 fiyatı:ÖLÇÜ : Klasik demir parmaklıkların bir yüzünün düşey düzlemdeki izdüşüm alanı ölçülür.Boşluk düşülmez.								
Poz No	Tanımı	Ölçü Birimi	Miktarı	Birim Fiyatı	Tutarı	Bölüm Toplamı		
04.V42/04B05	Malzeme: Demir-çelik yüzey koruyucu astar (antipas)	LT	0,3					
04.V42/04B03	Sentetik esaslı boya	LT	0,3					
01.V05/5	İşçilik: Mütehassıs Klasik Sıcak ve Soğuk Demir İşleri Usta Yardımcısı	SA	0,8					
Malzeme ve İşçilik Tutarı: % 25,00 Müteahhit genel giderleri ve kârı: 1 M ² Fiyatı :								

V.0710/3						Özgün Gergi Demiri ve Putrellerin Mekanik Yöntem İle Temizlenerek Boyaya Hazır Hale Getirilmesi		M ²
Zaman tesiri ile kirlenmiş,üzeri boyanmış, parlaklığını kaybetmiş özgün gergi demiri ve putrellerin imalat yüzeylerinin zımpara ve tel fırça ile mekanik yöntemler ile rasplanması, kaba temizliği yapıldıktan sonra temizlenerek kurulanması bu işler için gerekli malzeme ve işçilik dahil 1 m2 fiyatı ÖLÇÜ : Özgün gergi demiri ve putrellerin temizlenen yüzey alanı m2 olarak ölçülür.								
Poz No	Tanımı	Ölçü Birimi	Miktarı	Birim Fiyatı	Tutarı	Bölüm Toplamı		
04.V40	Malzeme: Fırça	AD	0,2					
04.V42/04A13	Zımpara kağıdı(A4 ebadında)	AD	4					
01.V05/5	İşçilik: Mekanik Temizlik Yapılması Mütehassıs Klasik Sıcak ve Soğuk Demir İşleri Usta Yardımcısı	SA	4					
Malzeme ve İşçilik Tutarı: % 25,00 Müteahhit genel giderleri ve kârı: 1 M ² Fiyatı :								

V.0710/4						Özgün Gergi Demiri ve Putrellerin 2 Kat Antipas ve 2 kat Sentetik Boya İle Boyanması		M ²
Boyaya hazır hale getirilen yüzeylerin 0,25lt 1.kat , 0,25lt 2.kat antipas sürülmesi, 0,25lt 1.kat , 0,25lt 2.kat sentetik boya ile boyanması işi için her türlü malzeme ve zayıtı, işçilik, müteahhitlik genel giderleri ve karı dahil 1m2 fiyatı:ÖLÇÜ : Özgün gergi demiri ve putrellerin boyanan yüzey alanı ölçülür.								
Poz No	Tanımı	Ölçü Birimi	Miktarı	Birim Fiyatı	Tutarı	Bölüm Toplamı		
04.V42/04B05	Malzeme: Demir-çelik yüzey koruyucu astar (antipas)	LT	0,5					
04.V42/04B03	Sentetik esaslı boya	LT	0,5					
01.V05/5	İşçilik: Mütehassıs Klasik Sıcak ve Soğuk Demir İşleri Usta Yardımcısı	SA	1,1					
Malzeme ve İşçilik Tutarı: % 25,00 Müteahhit genel giderleri ve kârı: 1 M ² Fiyatı :								

V.0710/5						Demir Yüzeylere İki Kat (Farklı Renkte) Antipas Sürülmesi		M ²
Boşluklu olmayan demir imalat yüzeylerinin 0,100 lt 1.kat, 0,100 lt 2.kat (her kat farklı renkte) antipas sürülmesi işi için gerekli her türlü malzeme ve zayıtı, işçilik, yüklenici genel giderleri ve kârı dâhil 1 m2 fiyatı :ÖLÇÜ :Boyanan imalat yüzeyinin alanı m2 cinsinden ölçülerek bedeli ödenir.								
Poz No	Tanımı	Ölçü Birimi	Miktarı	Birim Fiyatı	Tutarı	Bölüm Toplamı		
04.V42/04A13	Malzeme: Zımpara kağıdı(A4 ebadında)	AD	1					
04.V42/04B05	Demir-çelik yüzey koruyucu astar (antipas)	LT	0,2					
01.V05/5	İşçilik: Mütehassıs Klasik Sıcak ve Soğuk Demir İşleri Usta Yardımcısı	SA	0,4					
01.V06/01	Restorasyon Düz İşçi	SA	0,2					
Malzeme ve İşçilik Tutarı: % 25,00 Müteahhit genel giderleri ve kârı: 1 M ² Fiyatı :								

V.0711	İşlenerek dekore edilmiş her çeşit demirden parmaklık, korkuluk v.b.dekoratif (perforje) imalat yapılması ve yerine konulması (her çeşit demirlerden merdiven, balkon, köprü korkulukları çeşitli parmaklıklar, kaplamalar, bölmeler ve benzeri)					KG
<p>İdarece onanmış ve detaylarına göre ağırlığı itibariyle dekore edilmiş her çeşit demirlerden merdiven, balkon, köprü korkulukları çeşitli parmaklıklar, kaplamalar, bölmeler v.b. türdeki dekoratif demir işlerinin yapılması ve yerine konulması için her türlü malzeme (kaynak, perçin, civata vb. montaj malzemeleri dâhil) ve zayıatı, inşaat yerindeki yüklenme, yatay ve düşey taşıma, boşaltma, işçilik, atölye, araç ve gereç giderleri, müteahhit genel giderleri ve kârı dâhil, (boya bedeli hariç) 1 kg fiyatı.</p> <p>ÖLÇÜ : İmalât ve varsa tespit malzemesi ile birlikte boyanmadan ve montajdan önce tartılır. NOT : Ancak idareler lüzum gördüğü takdirde proje boyutları üzerinden bütün profillerin ve düğüm noktaları levhalarının cetveldeki ağırlıklarına nazaran tartı ağırlığını tahkik edebilir. Bu tartı neticesinde; cetvellere nazaran % 7 ağırlık fazlası da ödeme yapılır, % 7 den fazla ağırlık dikkate alınmaz. Bu tartı neticesinde bulunan ağırlığın cetveldekinden az olması halinde yapılan imalâtın idarece kabul edilmesi şartıyla tartı esas alınır.</p>						
Poz No	Tanımı	Ölçü Birimi	Miktarı	Birim Fiyatı	Tutarı	Bölüm Toplamı
04.V006/04	Malzeme: İşlenerek dekore edilmiş çeşitli demirler (Zayıatı, atelye giderleri ve montaj malzemesi dahil) İşçilik: Yapılması	KG	1,15			
01.V05/5	Müteahhıs Klasik Sıcak ve Soğuk Demir İşleri Usta Yardımcısı	SA	0,4			
01.V06/01	Restorasyon Düz İşçi Yerine konulması	SA	0,4			
01.V05/5	Müteahhıs Klasik Sıcak ve Soğuk Demir İşleri Usta Yardımcısı	SA	0,1			
01.V05	Müteahhıs Usta Yardımcıları	SA	0,1			
01.V06/01	Restorasyon Düz İşçi (İnşaat yerindeki yüklenme, yatay ve düşey taşıma, boşaltma)	SA	0,15			
		Malzeme ve İşçilik Tutarı:				
		% 25,00 Müteahhit genel giderleri ve kârı:				
		1 KG Fiyatı :				

V.0712/010	Güçlendirme Amaçlı Sıcak Galvanize Daldırılmış Çelik İmalat Yapılması (Kubbe - Kasnak Çekme Elemanları, Bağlayıcı Kiriş Sistemi, Sütun Kuşaklama Vb Özellikli Çelik İmalatlar Vb.)					KG
<p>Kubbe dış çeper etek kotu kuşak, kubbe alt kotunda bulunan dairesel kuşak, kubbe kasnağında çokgen kuşak, taşıyıcı duvarlar üzeri sıcak galvanize daldırılmış çelik bağlayıcı kiriş ve ahşap çelik kompozit kiriş sistemi, sütun kuşaklama gibi özellikli sıcak galvanize daldırılmış çelik imalat yapılması, imalatlar için kurul onaylı proje detaylarına uygun galvanizli çelik levhaların bükülmesi, delinmesi ve kaynaklanması, ankraj imalatının gerçekleştirilmesi, bu sistem için bağlantı ve çekirme elemanlarının tamamlanması işine ait her türlü yatay düşey taşıma, malzeme ve işçilik dahil (kg) bedeli</p> <p>ÖLÇÜ: Projesine göre imal edilen sıcak galvanize daldırılmış çelik imalat, yerine konulmadan önce tartılır ve bir zabıtla ataşmana geçirilir. İdare lüzum görürse proje boyutları üzerinden bütün aksamın cetveldeki ağırlıklarına nazaran tartı ağırlığını tahkik eder. Bu tahkik neticesinde, cetvellere nazaran %5 ağırlık fazlasına kadar ödeme yapılır. %5'ten fazla ağırlık dikkate alınmaz. Hesap tahkikinde perçin ve civata delikleri dolu kabul edilir. Bu tartı neticesinde bulunan ağırlığın cetveldekinden az olması halinde yapılan imalatın idarece kabul edilmesi şartıyla tartı esas alınır.</p> <p>NOT: Zayıat dahildir. Duvar ankraj deliklerinin açılması ilgili pozdan ayrıca ödenir.</p>						
Poz No	Tanımı	Ölçü Birimi	Miktarı	Birim Fiyatı	Tutarı	Bölüm Toplamı
04.V006/05	Malzeme: Lamalar (TS EN 10058)	KG	0,34			
04.V006/06	Sıcak haddelenmiş profil demirler (S235 JR) (I-U-T-Omega) (TS 910,911,912, TS 911 EN 10055)	KG	0,74			
V.0720	Galvaniz yapma Demir İmalata Sıcak Daldırma Galvaniz Kaplama Yapılması Cnc Torna Tezgahtı saatlik ücreti (Demir doğrama atelyesi 3 katı karşılığı)	kg	1,08			
V.0157	Demir doğrama imalat atelyesinin 1 saatlik ücreti 3 Katı Karşılığı 0,01X3=0,03 Profil için Delik Açma İşlemi	SA	0,042			
V.0157	Demir doğrama imalat atelyesinin 1 saatlik ücreti 3 Katı Karşılığı 0,00683X3=0,0202	SA	0,0102			
01.V05	Müteahhıs Usta Yardımcıları	SA	0,05			
01.V05	İşçilik: Müteahhıs Usta Yardımcıları	SA	0,1			
01.V06/01	Restorasyon Düz İşçi	SA	0,1			
		Malzeme ve İşçilik Tutarı:				
		% 25,00 Müteahhit genel giderleri ve kârı:				
		1 KG Fiyatı :				

V.0712/011	Güçlendirme Amaçlı Sıcak Galvanize Daldırılmış Duvar İçi, Ön Germeli Dikdörtgen veya Yuvarlak Kesitli Çelik Gergi Çubuğu Yapılması (Karot İle Delik Delinmesi Hariç)	KG				
<p>Kemer üzengi kotları, duvarlar içi veya kubbe kasnağı pencere içlerinde uygun noktalardan kurul onaylı statik proje detayları doğrultusunda gerekli çap ve ölçülerde sıcak galvanize daldırılmış çubuk ve levhalarla oluşturulan dikdörtgen veya yuvarlak kesitli gergi sistemi yapılması, gergi çubuğu üzerinde yapılacak her türlü dış açma , bağlantı manşonlarının yapılması, uygun ölçüdeki başlık levhalarının hazırlanması, sistemin yerine montajı , başlık levhaları ile duvar arasındaki boşlukların tamamen alındıktan sonra en az 2 dış başlık levhası somunu sıkılarak öngerme verilmesi işine ait her türlü yatay düşey taşıma, malzeme ve işçilik dahil, kg bedeli</p> <p>Ölçü: Projesine göre imal edilen çelik imalat, yerine konulmadan önce tartılır ve bir zabıtla ataşmana geçirilir. İdare lüzum görürse proje boyutları üzerinden bütün aksamın cetveldeki ağırlıklarına nazaran tartı ağırlığını tahkik eder. Bu tahkik neticesinde, cetvellere nazaran %5 ağırlık fazlasına kadar ödeme yapılır. %5'ten fazla ağırlık dikkate alınmaz. Hesap tahkikinde perçin ve civata delikleri dolu kabul edilir. Bu tartı neticesinde bulunan ağırlığın cetveldekenden az olması halinde yapılan imalatın idarece kabul edilmesi şartıyla tartı esas alınır.</p> <p>NOT: Duvarıç karot deliği açılması işçiliği ayrıca pozundan ödenir.</p>						
Poz No	Tanımı	Ölçü Birimi	Miktarı	Birim Fiyatı	Tutarı	Bölüm Toplamı
04.V006/05	Malzeme: Lamalar (TS EN 10058)	KG	0,34			
04.V006/06	Sıcak haddelenmiş profil demirler (S235 JR) (I-U-T-Omega) (TS 910,911,912, TS 911 EN 10055)	KG	0,74			
V.0720	Galvaniz yapma Demir İmalata Sıcak Daldırma Galvaniz Kaplama Yapılması CNC Torna Tezgahı saatlik ücreti (Demir doğrama atelyesi 3 katı karşılığı)	kg	1,08			
V.0157	Demir doğrama imalat atelyesinin 1 saatli ücreti 0,04X3=0,12	SA	0,06			
V.0157	Çubuk için Dış Açma İşlemi Demir doğrama imalat atelyesinin 1 saatli ücreti 0,08X3=0,024	SA	0,012			
V.0157	Çubuk için Dış Açma İşlemi Demir doğrama imalat atelyesinin 1 saatli ücreti 0,012X3=0,036	SA	0,036			
01.V05	Mütehasıs Usta Yardımcıları	SA	0,24			
01.V05	İşçilik: Mütehasıs Usta Yardımcıları	SA	0,3			
01.V06/01	Restorasyon Düz İşçi	SA	0,3			
		Malzeme ve İşçilik Tutarı:				
		% 25,00 Müteahhit genel giderleri ve kâr:				
		1 KG Fiyatı :				

V.0712/2	Güçlendirme Amaçlı Paslanmaz Çelik İmalat Yapılması (Kubbe - Kasnak Çekme Elemanları, Bağlayıcı Kiriş Sistemi, Sütun Kuşaklama Vb Özellikli Paslanmaz Çelik İmalatlar Vb.)	KG				
<p>Kubbe dış çeper etek kotu kuşak, kubbe alt kotunda bulunan dairesel kuşak, kubbe kasnağında çokgen kuşak, taşıyıcı duvarlar üzeri paslanmaz çelik bağlayıcı kiriş ve ahşap çelik kompozit kiriş sistemi gibi özellikli paslanmaz çelik imalatlar için kurul onaylı proje detaylarına uygun paslanmaz çelik levhaların bükülmesi, delinmesi ve kaynaklanması, ankraj imalatının gerçekleştirilmesi, bu sistem için bağlantı ve çektirme elemanlarının tamamlanması işine ait her türlü yatay düşey taşıma, malzeme ve işçilik dahil (kg) bedeli</p> <p>ÖLÇÜ: Projesine göre imal edilen paslanmaz çelik imalat, yerine konulmadan önce tartılır ve bir zabıtla ataşmana geçirilir. İdare lüzum görürse proje boyutları üzerinden bütün aksamın cetveldeki ağırlıklarına nazaran tartı ağırlığını tahkik eder. Bu tahkik neticesinde, cetvellere nazaran %5 ağırlık fazlasına kadar ödeme yapılır. %5'ten fazla ağırlık dikkate alınmaz. Hesap tahkikinde perçin ve civata delikleri dolu kabul edilir. Bu tartı neticesinde bulunan ağırlığın cetveldekenden az olması halinde yapılan imalatın idarece kabul edilmesi şartıyla tartı esas alınır.</p> <p>NOT: Zayıt dahildir. Duvar ankraj deliklerinin açılması ilgili pozdan ayrıca ödenir.</p>						
Poz No	Tanımı	Ölçü Birimi	Miktarı	Birim Fiyatı	Tutarı	Bölüm Toplamı
04.V005/02	Malzeme: 1.4401 (316) kalite paslanmaz sac	KG	0,74			
04.V005/01	1.4401 (316) kalite paslanmaz çubuk	KG	0,34			
V.0157	Demir doğrama imalat atelyesinin 1 saatli ücreti Paslanmaz Levha için Delik Açma İşlemi	SA	0,0275			
V.0157	Demir doğrama imalat atelyesinin 1 saatli ücreti	SA	0,00683			
01.V05	Mütehasıs Usta Yardımcıları	SA	0,102			
01.V05	İşçilik: Mütehasıs Usta Yardımcıları	SA	0,5			
01.V06/01	Restorasyon Düz İşçi	SA	0,5			
		Malzeme ve İşçilik Tutarı:				
		% 25,00 Müteahhit genel giderleri ve kâr:				
		1 KG Fiyatı :				

V.0712/5A	Güçlendirme Amaçlı Duvar İçi, Paslanmaz Çelik Mil Yapılması ve Yerine Konması (Diş Açma Hariç) (Karot İle Delik Delinmesi Hariç)	KG				
<p>Kemer üzenği kotları, duvarlar içi veya kubbe kasnağı pencere içlerinde uygun noktalardan kurul onaylı statik proje detayları doğrultusunda gerekli çap ve ölçülerde çubuk ve levhalarla oluşturulan dikdörtgen veya yuvarlak kesitli gergi sistemi yapılması, gergi çubuğu üzerinde yapılacak her türlü diş açma , bağlantı manşonlarının yapılması, uygun ölçüdeki başlık levhalarının hazırlanması, sistemin yerine montajı , başlık levhaları ile duvar arasındaki boşlukların tamamen alındıktan sonra en az 2 diş başlık levhası somunu sıkılarak öngörme verilmesi işinde paslanmaz çelik mil yapılması ve yerine montajı işine ait her türlü yatay düşey taşıma, malzeme ve işçilik dahil, kg bedeli</p> <p>Ölçü: Projesine göre imal edilen paslanmaz çelik mil imalat, yerine konulmadan önce tartılır ve bir zabıtla ataşmana geçirilir. İdare lüzum görürse proje boyutları üzerinden bütün aksamın cetveldeki ağırlıklarına nazaran tartı ağırlığını tahkik eder. Bu tahkik neticesinde, cetvellere nazaran %5 ağırlık fazlasına kadar ödeme yapılır. %5'ten fazla ağırlık dikkate alınmaz. Hesap tahkikinde perçin ve civata delikleri dolu kabul edilir. Bu tartı neticesinde bulunan ağırlığın cetveldekenden az olması halinde yapılan imalatın idarece kabul edilmesi şartıyla tartı esas alınır.</p> <p>NOT: 1- Paslanmaz çelik mile diş açma işçiliği ilgili pozundan ödenir. 2- Duvarıçi karot deliği açılması işçiliği ayrıca pozundan ödenir.</p>						
Poz No	Tanımı	Ölçü Birimi	Miktarı	Birim Fiyatı	Tutarı	Bölüm Toplamı
04.V005/01	Malzeme: 1.4401 (316) kalite paslanmaz çubuk	KG	1,08			
V.0157	Demir doğrama imalat atelyesinin 1 saatli ücreti	SA	0,04			
01.V05/5	Mütehassıs Klasik Sıcak ve Soğuk Demir İşleri Usta Yardımcısı	SA	0,04			
01.V03/5	İşçilik: Mütehassıs Klasik Sıcak ve Soğuk Demir İşleri Ustası	SA	0,5			
01.V06/01	Restorasyon Düz İşçi	SA	0,5			
Malzeme ve İşçilik Tutarı:						
% 25,00 Müteahhit genel giderleri ve kârı:						
1 KG Fiyatı :						

V.0712/5B	Güçlendirme Amaçlı Duvar İçi, Ön Germeli Yuvarlak Kesitli Paslanmaz Çelik Flanş Yapılması ve Yerine Konması (Diş Açma Ve Zayırlık Dahil) (Karot İle Delik Delinmesi Hariç)	KG				
<p>Kemer üzenği kotları, duvarlar içi veya kubbe kasnağı pencere içlerinde uygun noktalardan kurul onaylı statik proje detayları doğrultusunda gerekli çap ve ölçülerde çubuk ve levhalarla oluşturulan yuvarlak kesitli gergi sistemi yapılması, gergi çubuğu üzerinde yapılacak her türlü diş açma , bağlantı manşonlarının yapılması, uygun ölçüdeki başlık levhalarının hazırlanması, sistemin yerine montajı , başlık levhaları ile duvar arasındaki boşlukların tamamen alındıktan sonra en az 2 diş başlık levhası somunu sıkılarak öngörme verilmesi işinde yuvarlak kesitli paslanmaz çelik flanş yapılması ve yerine montajı işine ait her türlü yatay düşey taşıma, malzeme ve işçilik dahil, kg bedeli</p> <p>ÖLÇÜ: Projesine göre imal edilen paslanmaz çelik flanş imalat, yerine konulmadan önce tartılır ve bir zabıtla ataşmana geçirilir. İdare lüzum görürse proje boyutları üzerinden bütün aksamın cetveldeki ağırlıklarına nazaran tartı ağırlığını tahkik eder. Bu tahkik neticesinde, cetvellere nazaran %5 ağırlık fazlasına kadar ödeme yapılır. %5'ten fazla ağırlık dikkate alınmaz.</p> <p>NOT: Duvarıçi karot deliği açılması işçiliği ayrıca pozundan ödenir.</p>						
Poz No	Tanımı	Ölçü Birimi	Miktarı	Birim Fiyatı	Tutarı	Bölüm Toplamı
04.V005/02	Malzeme: 1.4401 (316) kalite paslanmaz sac	KG	1,35			
V.0157	Demir doğrama imalat atelyesinin 1 saatli ücreti	SA	0,08			
01.V05/5	Mütehassıs Klasik Sıcak ve Soğuk Demir İşleri Usta Yardımcısı	SA	0,08			
01.V03/5	İşçilik: Mütehassıs Klasik Sıcak ve Soğuk Demir İşleri Ustası	SA	0,5			
01.V06/01	Restorasyon Düz İşçi	SA	0,5			
Malzeme ve İşçilik Tutarı:						
% 25,00 Müteahhit genel giderleri ve kârı:						
1 KG Fiyatı :						

V.0712/5C		Güçlendirme Amaçlı Duvar İçi, Paslanmaz Çelik Manşon-Somun-Pul Yapılması ve Yerine Konması (Diş Açma Ve Zayıfatı Dahil) (Karot İle Delik Delinmesi Hariç)				KG	
<p>Kemer üzengi kotları, duvarlar içi veya kubbe kasnağı pencere içlerinde uygun noktalardan kurul onaylı statik proje detayları doğrultusunda gerekli çap ve ölçülerde çubuk ve levhalarla oluşturulan dikdörtgen veya yuvarlak kesitli gergi sistemi yapılması, gergi çubuğu üzerinde yapılacak her türlü diş açma , bağlantı manşonlarının yapılması, uygun ölçüdeki başlık levhalarının hazırlanması, sistemin yerine montajı , başlık levhaları ile duvar arasındaki boşlukların tamamen alındıktan sonra en az 2 diş başlık levhası somunu sıkılarak öngörme verilmesi işinde paslanmaz çelik manşon ve civata, somun, pul vb. imalatının yapılması ve yerine montajı işine ait her türlü yatay düşey taşıma, malzeme ve işçilik dahil, kg bedeli</p> <p>ÖLÇÜ: Projesine göre imal edilen paslanmaz çelik imalat, yerine konulmadan önce tartılır ve bir zabıtla ataşmana geçirilir. İdare lüzum görürse proje boyutları üzerinden bütün aksamın cetveldeki ağırlıklarına nazaran tartı ağırlığını tahkik eder. Bu tahkik neticesinde, cetvellere nazaran %5 ağırlık fazlasına kadar ödeme yapılır. %5'ten fazla ağırlık dikkate alınmaz. Hesap tahkikinde perçin ve civata delikleri dolu kabul edilir. Bu tartı neticesinde bulunan ağırlığın cetveldekiden az olması halinde yapılan imalatın idarece kabul edilmesi şartıyla tartı esas alınır.</p> <p>NOT: Duvarıçi karot deliği açılması işçiliği ayrıca pozundan ödenir.</p>							
Poz No	Tanımı	Ölçü Birimi	Miktarı	Birim Fiyatı	Tutarı	Bölüm Toplamı	
04.V005/02	Malzeme: 1.4401 (316) kalite paslanmaz sac	KG	0,405				
04.V005/01	1.4401 (316) kalite paslanmaz çubuk	KG	0,945				
V.0157	Demir doğrama imalat atelyesinin 1 saatli ücreti	SA	0,12				
01.V05/5	Mütehassıs Klasik Sıcak ve Soğuk Demir İşleri Usta Yardımcısı	SA	0,12				
01.V03/5	İşçilik: Mütehassıs Klasik Sıcak ve Soğuk Demir İşleri Ustası	SA	0,5				
01.V06/01	Restorasyon Düz İşçi	SA	0,5				
		Malzeme ve İşçilik Tutarı:					
		% 25,00 Müteahhit genel giderleri ve kârı:					
		1 KG Fiyatı :					

V.0712/5D		Güçlendirme Amaçlı Duvar İçi, Paslanmaz Çelik Mile Diş Açılması				m	
<p>Kemer üzengi kotları, duvarlar içi veya kubbe kasnağı pencere içlerinde uygun noktalardan kurul onaylı statik proje detayları doğrultusunda gerekli çap ve ölçülerde çubuk ve levhalarla oluşturulan dikdörtgen veya yuvarlak kesitli gergi sistemi yapılması, gergi çubuğu üzerinde yapılacak her türlü diş açma , bağlantı manşonlarının yapılması, uygun ölçüdeki başlık levhalarının hazırlanması, sistemin yerine montajı , başlık levhaları ile duvar arasındaki boşlukların tamamen alındıktan sonra en az 2 diş başlık levhası somunu sıkılarak öngörme verilmesi işinde paslanmaz çelik mile diş açılması ve yerine montajı işine ait her türlü yatay düşey taşıma, malzeme ve işçilik dahil, mt bedeli</p> <p>Ölçü: Projesine göre imal edilen paslanmaz çelik mil imalata açılan diş m cinsinden ölçülerek bedeli ödenir.</p>							
Poz No	Tanımı	Ölçü Birimi	Miktarı	Birim Fiyatı	Tutarı	Bölüm Toplamı	
V.0157	Malzeme: Çubuk için Diş Açma İşlemi	SA	0,42				
01.V05/5	Demir doğrama imalat atelyesinin 1 saatli ücreti	SA	0,42				
		Malzeme ve İşçilik Tutarı:					
		% 25,00 Müteahhit genel giderleri ve kârı:					
		1 m Fiyatı :					

V.0712/6	Güçlendirme Amaçlı Tuğla Duvarda Karot Makinesi Kullanılarak 35mm çapında tek seferde 3m'ye kadar(3m dahil) Darbesiz ve Tahribatsız Delik Delinmesi İşçiliği(ÖRNEK)					M
Genel Bilgiler:Delim sistemi, tarihi bina içerisinde darbesiz ve tahribatsız sulu delik delinmesi maksadıyla kullanılır. -Projesinde verilen çap ve uzunluklarda 3m'ye kadar(3m dahil) her türlü malzeme, işçilik, nakliye, yatay ve düşey taşıma, müteahhitlik karı ve genel giderler dahil 1 metre fiyatıdır.Teknik Tarif: Projesinde verilen çap ve uzunluklarda 3 metreden az uzunluk olmak koşuluyla- Delim uygulaması birbirine bağlanan 0,25/0,5/1 metrelik uçlardan oluşmalıdır.- En başta 0,5 metrelik uçla başlanmalıdır.- Kesici elmas uçların önüne bağlanmalıdır.- Kesici uçların kalınlığı %25 altına indiğinde artık kullanılmamalıdır.- Delimin sapmasını minimuma indirmek için 3 metreden uzun delimlerde dengeleyici kullanılmalıdır. İlk dengeliyici kesici elmasdan sonra bağlanmalıdır						
Poz No	Tanımı	Ölçü Birimi	Miktarı	Birim Fiyatı	Tutarı	Bölüm Toplamı
V.0152	Malzeme: SABİT 21.915,6 KAROT MAKİNESİNİN EKİPMANLARI İLE BİRLİKTEKİ FİYATI "Karot Makinesi" tutarı; -Malzeme, delik çapı ve delik derinliği farklılıklarından etkilemez. 0,00033X1=0,00033 Karot Makinesi Ekipmanı "Uzatma Parçaları" tutarı; Derinlikten Dolayı 1,0 , Çaptan dolayı 1,00 Sabit katsayı 0,00021 ile çarpılır. 1,0X1,0X1,0X0,00021=0,00021	AD	0,00033			
V.0152	Karot Makinesi Ekipmanı Derinlikten Dolayı 1,0 , Çaptan dolayı 1,00, Taş cinsinden dolayı 1,0 Sabit katsayı 0,00454 ile çarpılır. 1,0X1,0X1,0X0,00454=0,00454	AD	0,00021			
V.0152	Karot Makinesi Ekipmanı Makine Mobilajının Karot Makinesi Karşılığı Katsayısı 0,00045	AD	0,00454			
V.0152	Karot Makinesi Ekipmanı İşçilik Katsayısı 0,00144	AD	0,00045			
V.0152	Karot Makinesi Ekipmanı	AD	0,00144			
		Malzeme ve İşçilik Tutarı: % 25,00 Müteahhit genel giderleri ve kârı: 1 M Fiyatı :				

Poz No	Tanımı	Ölçü Birimi	Miktarı	Birim Fiyatı	Tutarı	Bölüm Toplamı
V.0712/7	Güçlendirme Amaçlı Tuğla Duvarda Karot Makinesi Kullanılarak 35mm çapında Tek seferde 3m Üzeri Derinlikler İçin (3m hariç) Darbesiz ve Tahribatsız Delik Delinmesi İşçiliği (ÖRNEK)					M
<p>Genel Bilgiler:Delim sistemi, tarihi bina içerisinde darbesiz ve tahribatsız sulu delik delinmesi maksadıyla kullanılır. -Projesinde verilen çap ve uzunluklarda 3m üzeri derinlikler için (3m hariç) her türlü malzeme, işçilik, nakliye, yatay ve düşey taşıma, müteahhitlik karı ve genel giderler dahil 1 metre fiyatıdır.Teknik Tarif: Projesinde verilen çap ve uzunluklarda (3 metreden daha fazla uzunluk olmak koşuluyla)- Delim uygulaması birbirine bağlanan 0,25/0,5/1 metrelik uçlardan oluşmalıdır.- En başta 0,5 metrelik uça başlanmalıdır.- Kesici elmas uçların önüne bağlanmalıdır.- Kesici uçların kalınlığı %25 altına indiğinde artık kullanılmamalıdır.- Delimin sapmasını minimuma indirmek için 3 metreden uzun delimlerde dengeleyici kullanılmalıdır. İlk dengeliyici kesici elmasdan sonra bağlanmaya başlanmalıdır 0,5 metre sonra 2. dengeleyici, 1 metre sonra 3. dengeleyici, 1,5 metre sonra 4. dengeleyici, 2 metre sonra 5. dengeleyici, 3 metre sonra 6. dengeleyici sonrasında her 3 metrede bir dengeleyici konmalıdır. Dengeleyiciler delim uzunluğunun sadece ilk 1/3 luk kesimi için konmalıdır. - Delimin ucunda bulunan kesici elmaslar delim esnasında yıpranabilir, delimin aynı çap genişliğinde devam edebilmesi için 5 metrenin üzerindeki delimlerde genişletici kullanılmalıdır. Genişleticiler kesici elmasdan hemen sonra dengeleyiciden önce 1 adet olmak üzere kullanılmalıdır. - Delim uzunluğu ve çapına göre uygun oranda tutarlar arttırılmalıdır.</p>						
V.0152	Malzeme: SABİT 21.915,6 TL KAROT MAKİNESİNİN EKİPMANLARI İLE BİRLİKTEKİ FİYATI "Karot Makinesi" tutarı; -Malzeme, delik çapı ve delik derinliği farklılıklarından etkilemez. 0,00033X1=0,00033 Karot Makinesi Ekipmanı "Uzatma Parçaları" tutarı; Derinlikten Dolayı 1,0 , Çaptan dolayı 1,00 Sabit katsayı 0,00021 ile çarpılır. 1,0X1,0X1,0X0,00021=0,00021	AD	0,00033			
V.0152	Karot Makinesi Ekipmanı "Sarf Malzeme" tutarı; Derinlikten Dolayı 1,0 , Çaptan dolayı 1,00, Taş cinsinden dolayı 1,0 Sabit katsayı 0,00454 ile çarpılır. 1,0X1,0X1,0X0,00454=0,00454	AD	0,00021			
V.0152	Karot Makinesi Ekipmanı Makine Mobilajının Karot Makinesi Karşılığı Katsayısı 0,00045	AD	0,00454			
V.0152	Karot Makinesi Ekipmanı İşçilik Katsayısı 0,00244	AD	0,00045			
V.0152	Karot Makinesi Ekipmanı	AD	0,00244			
		Malzeme ve İşçilik Tutarı:				
		% 25,00 Müteahhit genel giderleri ve kârı:				
		1 M Fiyatı :				

Poz No	Tanımı	Ölçü Birimi	Miktarı	Birim Fiyatı	Tutarı	Bölüm Toplamı
V.0712/8	Güçlendirme Amaçlı Kesme Taş Duvarda Karot Makinesi Kullanılarak 82mm çapında Tek seferde 8m Derinlik İçin Darbesiz ve Tahribatsız Delik Delinmesi İşçiliği (ÖRNEK)					M
Genel Bilgiler:Delim sistemi, tarihi bina içerisinde darbesiz ve tahribatsız sulu delik delinmesi maksadıyla kullanılır. -Projesinde verilen çap ve uzunluklarda 3m üzeri derinlikler için (3m hariç) her türlü malzeme, işçilik, nakliye, yatay ve düşey taşıma, müteahhitlik karı ve genel giderler dahil 1 metre fiyatıdır.Teknik Tarif: Projesinde verilen çap ve uzunluklarda (3 metreden daha fazla uzunluk olmak koşuluyla)- Delim uygulaması birbirine bağlanan 0,25/0,5/1 metrelik uçlardan oluşmalıdır.- En başta 0,5 metrelik uçla başlanmalıdır.- Kesici elmas uçların önüne bağlanmalıdır.- Kesici uçların kalınlığı %25 altına indiğinde artık kullanılmamalıdır.- Delimin sapmasını minimuma indirmek için 3 metreden uzun delimlerde dengeleyici kullanılmalıdır. İlk dengeliyici kesici elmasdan sonra bağlanmaya başlanmalıdır 0,5 metre sonra 2. dengeleyici, 1 metre sonra 3. dengeleyici, 1,5 metre sonra 4. dengeleyici, 2 metre sonra 5. dengeleyici, 3 metre sonra 6. dengeleyici sonrasında her 3 metrede bir dengeleyici konmalıdır. Dengeleyiciler delim uzunluğunun sadece ilk 1/3 luk kesimi için konmalıdır. - Delimin ucunda bulunan kesici elmaslar delim esnasında yıpranabilir, delimin aynı çap genişliğinde devam edebilmesi için 5 metrenin üzerindeki delimlerde genişletici kullanılmalıdır. Genişleticiler kesici elmasdan hemen sonra dengeleyiciden önce 1 adet olmak üzere kullanılmalıdır. - Delim uzunluğu ve çapına göre uygun oranda tutarlar artırılmalıdır.						
V.0152	Malzeme: SABİT 21.915,6 TL KAROT MAKİNESİNİN EKİPMANLARI İLE BİRLİKTEKİ FİYATI "Karot Makinası" tutarı; -Malzeme, delik çapı ve delik derinliği farklılıklarından etkilemez. 0,00033X1=0,00033 Karot Makinesi Ekipmanı "Uzatma Parçaları" tutarı; Derinlikten Dolayı 2,2 , Çaptan dolayı 1,98 Sabit katsayı 0,00021 ile çarpılır. 2,2X1,98X0,00021=0,00091	AD	0,00033			
V.0152	Karot Makinesi Ekipmanı "Sarf Malzeme" tutarı; Derinlikten Dolayı 1,035 , Çaptan dolayı 1,68, Taş cinsinden dolayı 2,2 Sabit katsayı 0,00454 ile çarpılır. 1,035X1,68X2,2X0,00454=0,0173	AD	0,00091			
V.0152	Karot Makinesi Ekipmanı Makine Mobilajının Karot Makinesi Karşılığı Katsayısı 0,00045	AD	0,0173			
V.0152	Karot Makinesi Ekipmanı İşçilik Katsayısı 0,00244	AD	0,00045			
V.0152	Karot Makinesi Ekipmanı	AD	0,00244			
Malzeme ve İşçilik Tutarı: % 25,00 Müteahhit genel giderleri ve kârı: 1 M Fiyatı :						

Poz No	Tanımı	Ölçü Birimi	Miktarı	Birim Fiyatı	Tutarı	Bölüm Toplamı
V.0713/01	Kenet, Zivana Bağlantı Yuvalarına Eritilmiş Kurşun Dökülmesi					KG
Kenetlerin kırlangıç kuyruğu kısmının çatalı şekilde açılması sonrasında duvar içerisinde açılan uygun delik boşluğuna kurşun eritilmesi, dişi şekilde çekilmiş zivana çubuklarının etrafına taş içinde açılmış uygun boşluğa kurşun eritme işlemine ait her türlü malzeme, işçilik, yatay düşey taşımalar dahil (kg) fiyatı ÖLÇÜ: Eritilen kurşun tutanakla tartılarak tespit edilir.						
04.V40/02	Malzeme: Kurşun (Külçe)	KG	1,02			
04.V001/2	Likit petrol gazı (LPG)	KG	0,15			
01.V06	İşçilik: Restorasyon Erbab İşçi	SA	0,01			
Malzeme ve İşçilik Tutarı: % 25,00 Müteahhit genel giderleri ve kârı: 1 KG Fiyatı :						

V.0714/001	Paslanmazdan Basit İmalat Yapılması (Küpeşte, Korkuluk boruları , abdest alma ayağı boruları Vb.)	KG				
<p>316 kalite paslanmaz çelik levha ve çubuklardan detayına uygun ölçülerde imal edilecek olan küpeşte, korkuluk boruları, abdest alma ayağı boruları, ankraj çubukları vb. imalatın projesine uygun olarak imal edilmesi yerine montajı için gerekli her türlü malzeme ve zayıtı , işçilik , imalat anındaki yükleme , boşaltma , yatay ve düşey taşımalar dahil 1 kg. paslanmaz basit imalat yapılması.</p> <p>ÖLÇÜ: Projesine göre imal edilen paslanmaz çelik imalat, yerine konulmadan önce tartılır ve bir zabıtla ataşmana geçirilir. İdare lüzum görürse proje boyutları üzerinden bütün aksamın cetveldeki ağırlıklarına nazaran tartı ağırlığını tahkik eder. Bu tahkik neticesinde, cetvellere nazaran %5 ağırlık fazlasına kadar ödeme yapılır. %5'ten fazla ağırlık dikkate alınmaz. Hesap tahkikinde perçin ve civata delikleri dolu kabul edilir. Bu tartı neticesinde bulunan ağırlığın cetveldekenden az olması halinde yapılan imalatın idarece kabul edilmesi şartıyla tartı esas alınır.</p>						
Poz No	Tanımı	Ölçü Birimi	Miktarı	Birim Fiyatı	Tutarı	Bölüm Toplamı
04.V005/01	Malzeme: 1.4401 (316) kalite paslanmaz çubuk	KG	1,08			
04.V005/01	Kaynak, Argon kaynağı ve çelik civata karşılığı	KG	0,22			
V.0157	1.4401 (316) kalite paslanmaz çubuk	SA	0,0275			
01.V05	Demir doğrama imalat atelyesinin 1 saatli ücreti	SA	0,5			
01.V06/01	İşçilik: Müteahhıs Usta Yardımcıları	SA	0,5			
	Restorasyon Düz İşçi	SA	0,5			
	Malzeme ve İşçilik Tutarı: % 25,00 Müteahhit genel giderleri ve kârı: 1 KG Fiyatı :					

V.0714/002	Paslanmazdan Aksesuarlı İmalat Yapılması (Küpeşte, korkuluk aksesuarları, abdest alma ayakları aksesuarları Vb.)	KG				
<p>316 kalite paslanmaz çelik levha ve çubuklardan detayına uygun ölçülerde imal edilecek olan Küpeşte, korkuluk, abdest alma ayakları aksesuarları vb. imalatın projesine uygun olarak CNC torna tezgahlarında imal edilmesi yerine montajı için gerekli her türlü malzeme ve zayıtı , işçilik , iş yerindeki yükleme , boşaltma , yatay ve düşey taşımalar dahil 1 kg. paslanmaz çelik imalat yapılması. Ölçü: Projesine göre imal edilen paslanmaz çelik imalat, yerine konulmadan önce tartılır ve bir zabıtla ataşmana geçirilir.</p> <p>NOT: Zayıt dahildir.</p>						
Poz No	Tanımı	Ölçü Birimi	Miktarı	Birim Fiyatı	Tutarı	Bölüm Toplamı
04.V005/02	Malzeme: 1.4401 (316) kalite paslanmaz sac	KG	0,64			
04.V005/01	1.4401 (316) kalite paslanmaz çubuk	KG	0,44			
V.0157	Cnc torna tezgahı ücreti karşılığı	SA	0,12			
01.V05	Demir doğrama atelyesinin 3 katı	SA	0,5			
01.V06/01	Demir doğrama imalat atelyesinin 1 saatli ücreti	SA	0,5			
	İşçilik: Müteahhıs Usta Yardımcıları	SA	0,5			
	Restorasyon Düz İşçi	SA	0,5			
	Malzeme ve İşçilik Tutarı: % 25,00 Müteahhit genel giderleri ve kârı: 1 KG Fiyatı :					

V.0715/001 Paslanmazdan Kenet Yapılması ve Yerine Montajı (Delik Açılması Dahil)						KG
<p>316 kalite paslanmaz çelik levhalardan detayına uygun ölçülerde imal edilecek olan kenet imalatın projesine uygun olarak CNC torna tezgahlarında imal edilmesi, kenet için delik delinmesi, delik yerinin vantilasyon yöntemiyle (vakumlu hava kompresörü ile) temizlenmesi, kenedin yerine montajı için gerekli her türlü malzeme ve zayıtı , işçilik , iş yerindeki yükleme , boşaltma , yatay ve düşey taşımalar dahil 1 kg. paslanmaz kenet imalat yapılması ve yerine yerleştirilmesi fiyatıdır. Ölçü: Projesine göre imal edilen paslanmaz çelik kenet, yerine konulmadan önce tartılır ve bir zabıtla ataşmana geçirilir. İdare lüzum görürse proje boyutları üzerinden bütün aksamın cetveldeki ağırlıklarına nazaran tartı ağırlığını tahkik eder. Bu tahkik neticesinde, cetvellere nazaran %5 ağırlık fazlasına kadar ödeme yapılır. %5'ten fazla ağırlık dikkate alınmaz. Hesap tahkikinde perçin ve civata delikleri dolu kabul edilir. Bu tartı neticesinde bulunan ağırlığın cetveldekinden az olması halinde yapılan imalatın idarece kabul edilmesi şartıyla tartı esas alınır.</p> <p>NOT: Kenet ve zıvana imatları için kurşun eritilmesi ayrıca kendi pozundan ödenir. Kenetlerin kırlangıç kuyruğu, çapraz ve çentikli olarak açılması zorunludur.</p>						
Poz No	Tanımı	Ölçü Birimi	Miktarı	Birim Fiyatı	Tutarı	Bölüm Toplamı
04.V005/02	Malzeme: 1.4401 (316) kalite paslanmaz sac Cnc Torna Tezgahı saatlik ücreti (Demir doğrama atelyesi 3 katı karşılığı)	KG	1,08			
V.0157	Demir doğrama imalat atelyesinin 1 saatli ücreti 3 Katı Karşılığı 0,0225X3=0,0675	SA	0,0675			
01.V05	Mütehassıs Usta Yardımcıları	SA	0,0675			
V.0154	Vantilasyon için Kompresör'ün 1 Saatlik Ücreti	Sa	0,05			
	İşçilik: Ventilasyon ve Delik Yerinin Hazırlanması					
01.V06	Restorasyon Erbab İşçi	SA	0,05			
V.1315/03	Yonu Taşında Kenet için El İle Delik Açma İşçiliği	AD	2			
	Montaj					
01.V05	Mütehassıs Usta Yardımcıları	SA	0,1			
01.V06/01	Restorasyon Düz İşçi	SA	0,1			
		Malzeme ve İşçilik Tutarı:				
		% 25,00 Müteahhit genel giderleri ve kârı:				
		1 KG Fiyatı :				

V.0715/002 Galvaniz İşlenmiş Demirden Kenet Yapılması ve Yerine Montajı (Delik Açılması Dahil)						KG
<p>Galvanize edilmiş işlenmiş demirden detayına uygun ölçülerde imal edilecek olan kenet imalatın projesine uygun olarak torna tezgahlarında imal edilmesi, kenet için delik delinmesi, delik yerinin vantilasyon yöntemiyle (vakumlu hava kompresörü ile) temizlenmesi, kenedin yerine montajı için gerekli her türlü malzeme ve zayıtı , işçilik , iş yerindeki yükleme , boşaltma , yatay ve düşey taşımalar dahil 1 kg. kenet imalat yapılması ve yerine yerleştirilmesi fiyatıdır. Ölçü: Projesine göre imal edilen kenet, yerine konulmadan önce tartılır ve bir zabıtla ataşmana geçirilir. İdare lüzum görürse proje boyutları üzerinden bütün aksamın cetveldeki ağırlıklarına nazaran tartı ağırlığını tahkik eder. Bu tahkik neticesinde, cetvellere nazaran %5 ağırlık fazlasına kadar ödeme yapılır. %5'ten fazla ağırlık dikkate alınmaz. Hesap tahkikinde perçin ve civata delikleri dolu kabul edilir. Bu tartı neticesinde bulunan ağırlığın cetveldekinden az olması halinde yapılan imalatın idarece kabul edilmesi şartıyla tartı esas alınır.</p> <p>NOT: Kenet ve zıvana imatları için kurşun eritilmesi ayrıca kendi pozundan ödenir. Kenetlerin kırlangıç kuyruğu, çapraz ve çentikli olarak açılması zorunludur.</p>						
Poz No	Tanımı	Ölçü Birimi	Miktarı	Birim Fiyatı	Tutarı	Bölüm Toplamı
04.V006/03	Malzeme: İşlenmiş küçük demirler (Muhtelif) Galvaniz Kaplama	KG	1,08			
V.0720	Demir İmalata Sıcak Daldırma Galvaniz Kaplama Yapılması	kg	1,08			
V.0157	Demir doğrama imalat atelyesinin 1 saatli ücreti	SA	0,034			
01.V05/5	Mütehassıs Klasik Sıcak ve Soğuk Demir İşleri Usta Yardımcısı	SA	0,034			
V.0154	Vantilasyon için Kompresör'ün 1 Saatlik Ücreti	Sa	0,025			
	İşçilik: Ventilasyon ve Delik Yerinin Hazırlanması					
01.V06	Restorasyon Erbab İşçi	SA	0,025			
V.1315/03	Yonu Taşında Kenet için El İle Delik Açma İşçiliği	AD	2			
	Montaj					
01.V05/5	Mütehassıs Klasik Sıcak ve Soğuk Demir İşleri Usta Yardımcısı	SA	0,1			
01.V06/01	Restorasyon Düz İşçi	SA	0,1			
		Malzeme ve İşçilik Tutarı:				
		% 25,00 Müteahhit genel giderleri ve kârı:				
		1 KG Fiyatı :				

V.0716/001 Paslanmazdan Zıvana Yapılması ve Yerine Montajı (Delik Açılması Dahil)						KG
<p>316 kalite paslanmaz çubuklardan detayına uygun ölçülerde imal edilecek olan zıvana imalatın projesine uygun olarak CNC torna tezgahlarında imal edilmesi, zıvana için delik delinmesi, delik yerinin vantilasyon yöntemiyle (vakumlu hava kompresörü ile) temizlenmesi, zıvananın yerine montajı için gerekli her türlü malzeme ve zayıtı , işçilik , iş yerindeki yükleme , boşaltma , yatay ve düşey taşımalar dahil 1 kg. paslanmaz zıvana imalat yapılması ve yerine yerleştirilmesi fiyatıdır. Ölçü: Projesine göre imal edilen paslanmaz çelik zıvana, yerine konulmadan önce tartılır ve bir zabıtla atışmana geçirilir. İdare lüzum görürse proje boyutları üzerinden bütün aksamın cetveldeki ağırlıklarına nazaran tartı ağırlığını tahkik eder. Bu tahkik neticesinde, cetvellere nazaran %5 ağırlık fazlasına kadar ödeme yapılır. %5'ten fazla ağırlık dikkate alınmaz. Hesap tahkikinde perçin ve civata delikleri dolu kabul edilir. Bu tartı neticesinde bulunan ağırlığın cetveldekinden az olması halinde yapılan imalatın idarece kabul edilmesi şartıyla tartı esas alınır.</p> <p>NOT: Zıvana imalatları için kurşun eritilmesi ayrıca kendi pozundan ödenir.</p>						
Poz No	Tanımı	Ölçü Birimi	Miktarı	Birim Fiyatı	Tutarı	Bölüm Toplamı
04.V005/01	Malzeme: 1.4401 (316) kalite paslanmaz çubuk Cnc Torna Tezgahı saatlik ücreti (Demir doğrama atelyesi 3 katı karşılığı)	KG	1,08			
V.0157	Demir doğrama imalat atelyesinin 1 saatli ücreti 3 Katı Karşılığı 0,035X3=0,105	SA	0,105			
01.V05	Müteahhıs Usta Yardımcıları	SA	0,105			
V.0154	Vantilasyon için Kompresör'ün 1 Saatlik Ücreti	Sa	0,05			
01.V06	İşçilik: Ventilasyon ve Delik Yerinin Hazırlanması					
V.1315/04	Restorasyon Erbab İşçi	SA	0,05			
01.V06/01	Yonu Taşında Zıvana İçin Delik Açma İşçiliği Montaj	AD	1			
01.V05	Müteahhıs Usta Yardımcıları	SA	0,3			
01.V06/01	Restorasyon Düz İşçi	SA	0,15			
Malzeme ve İşçilik Tutarı:						
% 25,00 Müteahhit genel giderleri ve kârı:						
1 KG Fiyatı :						

V.0716/002 Galvaniz İşlenmiş Demirden Zıvana Yapılması ve Yerine Montajı (Delik Açılması Dahil)						KG
<p>Galvanize edilmiş işlenmiş demirden detayına uygun ölçülerde imal edilecek olan zıvana imalatın projesine uygun olarak torna tezgahlarında imal edilmesi, zıvana için delik delinmesi, delik yerinin vantilasyon yöntemiyle (vakumlu hava kompresörü ile) temizlenmesi, zıvananın yerine montajı için gerekli her türlü malzeme ve zayıtı , işçilik , iş yerindeki yükleme , boşaltma , yatay ve düşey taşımalar dahil 1 kg. zıvana imalat yapılması ve yerine yerleştirilmesi fiyatıdır. Ölçü: Projesine göre imal edilen zıvana, yerine konulmadan önce tartılır ve bir zabıtla atışmana geçirilir. İdare lüzum görürse proje boyutları üzerinden bütün aksamın cetveldeki ağırlıklarına nazaran tartı ağırlığını tahkik eder. Bu tahkik neticesinde, cetvellere nazaran %5 ağırlık fazlasına kadar ödeme yapılır. %5'ten fazla ağırlık dikkate alınmaz. Hesap tahkikinde perçin ve civata delikleri dolu kabul edilir. Bu tartı neticesinde bulunan ağırlığın cetveldekinden az olması halinde yapılan imalatın idarece kabul edilmesi şartıyla tartı esas alınır.</p> <p>NOT: Zıvana imalatları için kurşun eritilmesi ayrıca kendi pozundan ödenir.</p>						
Poz No	Tanımı	Ölçü Birimi	Miktarı	Birim Fiyatı	Tutarı	Bölüm Toplamı
04.V006/03	Malzeme: İşlenmiş küçük demirler (Muhtelif) Galvaniz Kaplama	KG	1,08			
V.0720	Demir İmalata Sıcak Daldırma Galvaniz Kaplama Yapılması Cnc Torna Tezgahı saatlik ücreti (Demir doğrama atelyesi 3 katı karşılığı)	kg	1,08			
V.0157	Demir doğrama imalat atelyesinin 1 saatli ücreti 3 Katı Karşılığı 0,035X3=0,105	SA	0,05			
01.V05/5	Müteahhıs Klasik Sıcak ve Soğuk Demir İşleri Usta Yardımcısı	SA	0,05			
V.0154	Vantilasyon için Kompresör'ün 1 Saatlik Ücreti	Sa	0,025			
01.V06	İşçilik: Ventilasyon ve Delik Yerinin Hazırlanması					
V.1315/04	Restorasyon Erbab İşçi	SA	0,025			
01.V05/5	Yonu Taşında Zıvana İçin Delik Açma İşçiliği Montaj	AD	1			
01.V06/01	Müteahhıs Klasik Sıcak ve Soğuk Demir İşleri Usta Yardımcısı	SA	0,3			
01.V06/01	Restorasyon Düz İşçi	SA	0,15			
Malzeme ve İşçilik Tutarı:						
% 25,00 Müteahhit genel giderleri ve kârı:						
1 KG Fiyatı :						

Poz No	Tanımı	Ölçü Birimi	Miktarı	Birim Fiyatı	Tutarı	Bölüm Toplamı
V.0717/001	Tuğla, Yonu Taşı, Moloz Taş Yüzeyle Paslanmaz Dişli Tij İle Dikiş Yapılması (Delik Açılması Dahil)					KG
Paslanmaz çubuktan imal edilen tij , yapıdaki çatlaklar boyunca her bir taşın ayrıışan iki bölümüne denk gelecek şekilde matkap ile darbesiz ve tahribatsız olarak ankraj elemanının çapının iki katı büyüklüğünde iki adet delik delinmesi, iki delik arasının yine ankraj elemanının çapının iki katı büyüklüğünde yatay olarak kanal açılması, açılan kanal ve deliklerin vantilasyon yöntemiyle temizlenmesi, yerine montajı için gerekli her türlü malzeme ve zayıtı , işçilik , iş yerindeki yükleme , boşaltma , yatay ve düşey taşımalar dahil 1 kg. paslanmaz tij imalatı yapılması. Ölçü: Projesine göre imal edilen dişli tij, yerine konulmadan önce tartılır ve bir zabıtla ataşmana geçirilir. İdare lüzum görürse proje boyutları üzerinden bütün aksamın cetveldeki ağırlıklarına nazaran tartı ağırlığını tahkik eder. Bu tahkik neticesinde, cetvellere nazaran %5 ağırlık fazlasına kadar ödeme yapılır. %5'ten fazla ağırlık dikkate alınmaz. Hesap tahkikinde perçin ve civata delikleri dolu kabul edilir. Bu tartı neticesinde bulunan ağırlığın cetveldekenden az olması halinde yapılan imalatın idarece kabul edilmesi şartıyla tartı esas alınır.						
04.V005/01	Malzeme: 1.4401 (316) kalite paslanmaz çubuk	KG	1,08			
04.V008/04	Ankraj işlemlerinde kullanılan maddeler (Epoksi reçine bazlı 2 bileşenli tüp) (250 ml tüp)	AD	0,5			
V.0157	CNC Torna Tezgahtı Ücret Karşılığı Demir doğrama imalat atelyesinin 1 saatli ücreti 3 Kat Karşılığı 0,08X3=0,024	SA	0,036			
01.V05	Mütehasıs Usta Yardımcıları	SA	0,036			
01.V05/5	Mütehasıs Klasik Sıcak ve Soğuk Demir İşleri Usta Yardımcısı	SA	0,036			
V.0154	Vantilasyon için Kompresör'ün 1 Saatlik Ücreti	Sa	0,05			
01.V06	İşçilik: Ventilasyon ve Delik Yerinin Hazırlanması	SA	0,05			
V.1315/04	Restorasyon Erbab İşçi Yonu Taşında Zıvana için Delik Açma İşçiliği	AD	1			
01.V05	Montaj	SA	0,3			
01.V06/01	Mütehasıs Usta Yardımcıları Restorasyon Düz İşçi	SA	0,15			
		Malzeme ve İşçilik Tutarı:				
		% 25,00 Müteahhit genel giderleri ve kârı:				
		1 KG Fiyatı :				

Poz No	Tanımı	Ölçü Birimi	Miktarı	Birim Fiyatı	Tutarı	Bölüm Toplamı
V.0717/002	Tuğla, Yonu Taşı, Moloz Taş Yüzeyle Galvaniz İşlenmiş Demirden Dişli Tij İle Dikiş Yapılması					KG
Galvanize edilmiş işlenmiş demirden imal edilen tij , yapıdaki çatlaklar boyunca her bir taşın ayrıışan iki bölümüne denk gelecek şekilde matkap ile darbesiz ve tahribatsız olarak ankraj elemanının çapının iki katı büyüklüğünde iki adet delik delinmesi, iki delik arasının yine ankraj elemanının çapının iki katı büyüklüğünde yatay olarak kanal açılması, açılan kanal ve deliklerin vantilasyon yöntemiyle temizlenmesi, yerine montajı için gerekli her türlü malzeme ve zayıtı , işçilik , iş yerindeki yükleme , boşaltma , yatay ve düşey taşımalar dahil 1 kg. paslanmaz tij imalatı yapılması. Ölçü: Projesine göre imal edilen dişli tij , yerine konulmadan önce tartılır ve bir zabıtla ataşmana geçirilir. İdare lüzum görürse proje boyutları üzerinden bütün aksamın cetveldeki ağırlıklarına nazaran tartı ağırlığını tahkik eder. Bu tahkik neticesinde, cetvellere nazaran %5 ağırlık fazlasına kadar ödeme yapılır. %5'ten fazla ağırlık dikkate alınmaz. Hesap tahkikinde perçin ve civata delikleri dolu kabul edilir. Bu tartı neticesinde bulunan ağırlığın cetveldekenden az olması halinde yapılan imalatın idarece kabul edilmesi şartıyla tartı esas alınır.						
04.V006/03	Malzeme: İşlenmiş küçük demirler (Muhtelif) Galvaniz Yapma	KG	1,08			
V.0720	Demir İmalata Sıcak Daldırma Galvaniz Kaplama Yapılması	kg	1,08			
04.V008/04	Ankraj işlemlerinde kullanılan maddeler (Epoksi reçine bazlı 2 bileşenli tüp) (250 ml tüp)	AD	0,5			
V.0157	Demir doğrama imalat atelyesinin 1 saatli ücreti	SA	0,018			
01.V05/5	Mütehasıs Klasik Sıcak ve Soğuk Demir İşleri Usta Yardımcısı	SA	0,018			
01.V05/5	Mütehasıs Klasik Sıcak ve Soğuk Demir İşleri Usta Yardımcısı	SA	0,012			
V.0154	Vantilasyon için Kompresör'ün 1 Saatlik Ücreti	Sa	0,012			
01.V06	İşçilik: Ventilasyon ve Delik Yerinin Hazırlanması	SA	0,012			
V.1315/04	Restorasyon Erbab İşçi Yonu Taşında Zıvana için Delik Açma İşçiliği	AD	1			
01.V05/5	Montaj	SA	0,3			
01.V06/01	Mütehasıs Klasik Sıcak ve Soğuk Demir İşleri Usta Yardımcısı Restorasyon Düz İşçi	SA	0,15			
		Malzeme ve İşçilik Tutarı:				
		% 25,00 Müteahhit genel giderleri ve kârı:				
		1 KG Fiyatı :				

V.0720	Demir İmalata Sıcak Daldırma Galvaniz Kaplama Yapılması						kg
Her türlü demir, çelik imalatın 1kg'ının TSE 914'e uygun şekilde sıcak daldırma galvaniz ile kaplanması işi için gerekli her türlü malzeme, işçilik, makina, alet edevat masrafları ile yüklenici kârı ve genel giderler dahil fiyatı							
ÖLÇÜ: Sıcak daldırma galvaniz kaplanmış imalatın ağırlığı tartılarak hesaplanır.							
NOT: Demir, çelik imalatın galvaniz yapılacak atölyeye gidiş-dönüş nakliye bedeli ayrıca ödenir. Nakliye km'si anlaşıldıktan sonra işe başlanır.							
Poz No	Tanımı	Ölçü Birimi	Miktarı	Birim Fiyatı	Tutarı	Bölüm Toplamı	
04.V40/04	Makine:						
04.V008/16	Çinko (Külçe) (TS EN ISO 3146+AC)	Kg	0,092				
04.V001/4	Karpit	Kg	0,1				
	Elektrik enerjisi	Kwh	1,53				
01.V05/5	İşçilik						
01.V06	Müteahhıs Klasik Sıcak ve Soğuk Demir İşleri Usta Yardımcısı	SA	0,05				
	Restorasyon Erbab İşçi	SA	0,05				
Malzeme ve İşçilik Tutarı:							
% 25,00 Müteahhit genel giderleri ve kârı:							
1 kg Fiyatı :							

V.0721/A01	Düz Sac Levhalarla Ahşap Bağlantı Elemanı Yapılması Ve Yerine Monte Edilmesi						kg
Düz sac levhadan detayına uygun ölçülerde imal edilecek olan ahşap bağlantı elemanları imalatının idarece istenilen ebat ve forma uygun olarak demir doğrama tezgahlarında imal edilmesi tüm yüzeyin (açılmış olan montaj delikleri dahil), yerine montajı için gerekli her türlü malzeme ve zayıtı, işçilik, iş yerindeki yükleme, boşaltma, yatay ve düşey taşımalar dâhil 1 kg düz sac levhadan imalat yapılması. Ölçü: İdarece istenilen ebat, kalınlık ve forma uygun olarak imal edilen düz sac levhalar ve vidalar, gijon, bulon vb. yerine montajı yapılmadan önce tartılır ve bir zabıtla ataşmana geçirilir. Not: 1-Galvaniz yapılması halinde ilgili pozundan ödenir.2- Ağaç vidası, akıllı vida gibi direk tespit edilen imalatlarda ödenmez. 3- Bulonlu veya ankrajlı imalatlar için ahşabı delme ücreti ayrıca pozundan ödenir.							
Poz No	Tanımı	Ölçü Birimi	Miktarı	Birim Fiyatı	Tutarı	Bölüm Toplamı	
04.V007/3	Malzeme:						
	Düz siyah sac (2.5 mm kalınlık ve yukarısı) (1200 x 2400 HRU) ve diğerleri	KG	1,05				
04.V008/18	Trifon Vida	AD	0,015				
V.0157	Sac İçin Delik Açma İşlemi Ve Gerektiğinde Bükme İşlemi						
	Demir doğrama imalat atelyesinin 1 saatli ücreti	SA	0,0275				
	İşçilik:						
01.V05/5	Müteahhıs Klasik Sıcak ve Soğuk Demir İşleri Usta Yardımcısı	SA	0,25				
01.V06/01	Restorasyon Düz İşçi	SA	0,5				
Malzeme ve İşçilik Tutarı:							
% 25,00 Müteahhit genel giderleri ve kârı:							
1 kg Fiyatı :							

V.0721/A02	Paslanmazdan Ahşap Bağlantı Elemanı Yapılması Ve Yerine Monte Edilmesi						KG
316 kalite paslanmaz sac levhadan detayına uygun ölçülerde imal edilecek olan ahşap bağlantı elemanları imalatının idarece istenilen ebat ve forma uygun olarak demir doğrama tezgahlarında imal edilmesi tüm yüzeyin (açılmış olan montaj delikleri dahil), yerine montajı için gerekli her türlü malzeme ve zayıtı, işçilik, iş yerindeki yükleme, boşaltma, yatay ve düşey taşımalar dâhil 1 kg düz sac levhadan imalat yapılması. Ölçü: İdarece istenilen ebat, kalınlık ve forma uygun olarak imal edilen düz sac ve vidalar, gijon, bulon vb. yerine montajı yapılmadan önce tartılır ve bir zabıtla ataşmana geçirilir. Not: 1- Galvaniz yapılması halinde ilgili pozundan ödenir. 2- Ağaç vidası, akıllı vida gibi direk tespit edilen imalatlarda ödenmez. 3- Bulonlu veya ankrajlı imalatlar için ahşabı delme ücreti ayrıca pozundan ödenir.							
Poz No	Tanımı	Ölçü Birimi	Miktarı	Birim Fiyatı	Tutarı	Bölüm Toplamı	
04.V005/02	Malzeme:						
04.V008/18	1.4401 (316) kalite paslanmaz sac	KG	1,05				
	Trifon Vida	AD	0,015				
V.0157	Sac İçin Delik Açma İşlemi Ve Gerektiğinde Bükme İşlemi						
	Demir doğrama imalat atelyesinin 1 saatli ücreti	SA	0,0275				
	İşçilik:						
01.V05/5	Müteahhıs Klasik Sıcak ve Soğuk Demir İşleri Usta Yardımcısı	SA	0,25				
01.V06/01	Restorasyon Düz İşçi	SA	0,25				
	(İnşaat Yerindeki Yükleme, Yatay Ve Düşey Taşıma, Boşaltma)						
Malzeme ve İşçilik Tutarı:							
% 25,00 Müteahhit genel giderleri ve kârı:							
1 KG Fiyatı :							

V.0801/A01		Horasan Harçlı Klasik Tuğla İle Döşeme Yapılması İşçiliği				M ²
Her ölçüdeki klasik tuğla ile kontrolün direktifine uygun olarak, mevcut ve orijinal özelliğe veya idarece verilen detay resmine göre derzli veya derzsiz tuğla döşeme yapılması, tuğlaların poz no: V.0104/C horasan harcı ile altlarında boşluk kalmayacak şekilde döşenmesi, derzinin üstten 2 mm. aşağıda bırakılmak üzere poz no: V.0104/C horasan harcıyla biriyle kontrolce istenilen renkte derzlenmesi, derz kalınlığının/aralığının tuğla kalınlığından fazla olmaması, derz yüzeylerinin pürüzlü bırakılmaması, fırça sürülmemesi, çelik mala ile perdah yapılması, inşaat yerinde yükleme, yatay ve düşey taşıma, boşaltma, malzeme, işçilik, zayıt, müteahhit karı ve genel giderler dahil (klasik tuğla hariç), beher m2 bedeli: ÖLÇÜ: Bitmiş döşemenin üst yüzeyinin m2 cinsinden alanı ölçülerek bedeli ödenir. NOT: Derz yapılması ilgili pozundan ödenir.						
Poz No	Tanımı	Ölçü Birimi	Miktarı	Birim Fiyatı	Tutarı	Bölüm Toplamı
V.0104/C	Malzeme: Puzolan Katkılı Yüksek Dayanımlı Duvar Harcı Yapılması (Kalın Kum ile)	M ³	0,03			
01.V05	İşçilik: Yapılması	SA	1,5			
01.V06/01	Müteahhıs Usta Yardımcıları Yatay-Düşey Taşıma Restorasyon Düz İşçi	SA	1,5			
		Malzeme ve İşçilik Tutarı:				
		% 25,00 Müteahhit genel giderleri ve kârı:				
		1 M ² Fiyatı :				

V.0802		Çok Köşeli Klasik Tuğla İle Döşeme Yapılması İşçiliği				M ²
Poz no: V.0801/A01 şartları dahilinde, çok köşeli klasik tuğla döşeme yapılmasında, her türlü malzeme ve işçilik dahil, beher m2 bedeli: ÖLÇÜ: Bitmiş döşemenin üst yüzeyinin m2 cinsinden alanı ölçülerek bedeli ödenir. NOT: Derz yapılması ilgili pozundan ödenir.						
Poz No	Tanımı	Ölçü Birimi	Miktarı	Birim Fiyatı	Tutarı	Bölüm Toplamı
V.0103/B	Malzeme: 350 Doz Beyaz Çimento Harcı Yapılması (İnce Kum ile)	M ³	0,03			
01.V05	İşçilik: Yapılması	SA	2,5			
01.V06/01	Müteahhıs Usta Yardımcıları Yatay-Düşey Taşıma Restorasyon Düz İşçi	SA	2,5			
		Malzeme ve İşçilik Tutarı:				
		% 25,00 Müteahhit genel giderleri ve kârı:				
		1 M ² Fiyatı :				

V.0802/001		Horasan Harçlı Çok Köşeli Klasik Döşeme Tuğlasının İslah Edilerek Yerine Konulması				M ²
Kontrollüğün direktifi doğrultusunda çimento esaslı imitasyon tuğla veya formunu kaybetmiş olan orijinal çok köşeli klasik döşeme tuğlasının sökülmesi , islah edilerek yerine konması horasan harcından dökülmesi, kurumasının ardından yerine döşenerek derzlerinin yenilenmesi işi için her türlü malzeme , işçilik , yatay düşey taşıma , müteahhit karı dahil beher m2 fiyatı ÖLÇÜ: İslah edilen kısım m2 olarak ölçülerek bedeli ödenir. NOT: Derz yapılması ilgili pozundan ödenir.						
Poz No	Tanımı	Ölçü Birimi	Miktarı	Birim Fiyatı	Tutarı	Bölüm Toplamı
V.0104/C	Malzeme: Puzolan Katkılı Yüksek Dayanımlı Duvar Harcı Yapılması (Kalın Kum ile)	M ³	0,03			
01.V05	İşçilik: Yapılması	SA	5			
01.V06/01	Müteahhıs Usta Yardımcıları Yatay-Düşey Taşıma Restorasyon Düz İşçi	SA	5			
		Malzeme ve İşçilik Tutarı:				
		% 25,00 Müteahhit genel giderleri ve kârı:				
		1 M ² Fiyatı :				

V.0802/A01		Horasan Harçlı Çok Köşeli Klasik Tuğla İle Döşeme Yapılması İşçiliği				M ²
Her ölçüdeki klasik tuğla ile kontrolün direktifine uygun olarak, mevcut ve orjinal özelliğe veya idarece verilen detay resmine göre derzli veya derzsiz tuğla döşeme yapılması, tuğlaların poz no: V.0104/C horasan harcı ile altlarında boşluk kalmayacak şekilde döşenmesi, derzinin üstten 2 mm. aşağıda bırakılmak üzere poz no: V.0104/C horasan harcıyla biriyle kontrolce istenilen renkte derzlenmesi, derz kalınlığının/aralığının tuğla kalınlığından fazla olmaması, derz yüzeylerinin pürüzlü bırakılmaması, fırça sürülmemesi, çelik mala ile perdah yapılması, çok köşeli klasik tuğla döşeme yapılmasında, her türlü malzeme ve işçilik dahil, beher m2 bedeli: ÖLÇÜ: Bitmiş döşemenin üst yüzeyinin m2 cinsinden alanı ölçülerek bedeli ödenir. NOT: Derz yapılması ilgili pozundan ödenir.						
Poz No	Tanımı	Ölçü Birimi	Miktarı	Birim Fiyatı	Tutarı	Bölüm Toplamı
V.0104/C	Malzeme: Puzolan Katkılı Yüksek Dayanımlı Duvar Harcı Yapılması (Kalın Kum ile)	M ³	0,03			
01.V05	İşçilik: Yapılması Mütehassıs Usta Yardımcıları	SA	2,5			
01.V06/01	Yükleme, Taşıma ve Boşaltma Restorasyon Düz İşçi	SA	2,5			
		Malzeme ve İşçilik Tutarı:				
		% 25,00 Müteahhit genel giderleri ve kârı:				
		1 M ² Fiyatı :				

V.0805		Yonu Taşı Silmeli Şerefe Döşemesi Yapılması İşçiliği				M ²
Kontrolün direktifine uygun olarak, mevcut ve orjinal ölçüsü ve şeklinde veya idarece verilecek detay resmine göre yonu taşından silmeli şerefe döşemesi yapılması, görünen yüzlerin ince dişli el tarağı ile işlenmesi, 400 doz çimento harcı ile, dışa akıntı verilerek yerine konması, taşların şakuli derzleri testere çekilerek derz boşluğu kalmayacak şekilde akçe geçmez tarzda birbirine yanaştırılması ve araları boşluk kalmayacak şekilde 600 dozlu çimento şerbeti ile doldurulması, şerbetle kirlenmiş derzin ince dişli el tarağı ile temizlenmesi işçiliği (yonu taşı hariç) her türlü malzeme ve işçilik dahil, beher m2 bedeli: ÖLÇÜ: Bitmiş döşemenin, petek dışından silme ucuna kadar olan kısmının alanı m2 cinsinden ölçülerek bedeli ödenir. NOT : Taş bedeli kalınlığına göre V.0227/01E1, V.0227/02E1, V.0227/05E1, V.0227/07E1 pozları arasında uygun olanından ödenir. Taraklama ve Mucarta yapılması işçiliği dahildir.						
Poz No	Tanımı	Ölçü Birimi	Miktarı	Birim Fiyatı	Tutarı	Bölüm Toplamı
V.0104/A	Malzeme: 400 Doz Çimento Harcı Yapılması (Kalın Kum ile)	M ³	0,05			
01.V05	İşçilik: Taşın hazırlanması Mütehassıs Usta Yardımcıları	SA	16			
01.V04	Farisi Kesme Mütehassıs Usta	SA	4			
01.V04	Silme Yapılması Mütehassıs Usta	SA	6			
01.V04	Yerine Konması Mütehassıs Usta	SA	1			
01.V06/01	Restorasyon Düz İşçi	SA	10			
		Malzeme ve İşçilik Tutarı:				
		% 25,00 Müteahhit genel giderleri ve kârı:				
		1 M ² Fiyatı :				

V.0805/A		Puzolan Katkılı Kireç Harcı ile Yonu Taşı Silmeli Şerefe Döşemesi Yapılması İşçiliği				M ²
<p>Kontrolün direktifine uygun olarak, mevcut ve orjinal ölçüsü ve şeklinde veya idarece verilecek detay resmine göre yonu taşından silmeli şerefe döşemesi yapılması, görünen yüzlerin ince dişli el tarağı ile işlenmesi, poz no: V.0104C de tanımlanan yüksek dayanımlı puzolan katkılı kireç harcı ile, dışa akıntı verilerek yerine konması, taşların şakuli derzleri testere çekilerek derz boşluğu kalmayacak şekilde akçe geçmez tarzda birbirine yanaştırılması ve araları boşluk kalmayacak şekilde poz no: V.0107C puzolan katkılı sönmüş kireç şerbeti/şerbeti ile doldurulması, şerbetle kirlenmiş derzin ince dişli el tarağı ile temizlenmesi işçiliği (yonu taşı hariç) her türlü malzeme ve işçilik dahil, beher m2 bedeli:</p> <p>ÖLÇÜ: Bitmiş döşemenin, petek dışından silme ucuna kadar olan kısmının alanı m2 cinsinden ölçülerek bedeli ödenir. NOT : Taş bedeli kalınlığına göre V.0227/01E1, V.0227/02E1, V.0227/05E1, V.0227/07E1 pozları arasında uygun olanından ödenir. Taraklama ve Mucarta yapılması işçiliği dahildir.</p>						
Poz No	Tanımı	Ölçü Birimi	Miktarı	Birim Fiyatı	Tutarı	Bölüm Toplamı
V.0104/C	Malzeme: Puzolan Katkılı Yüksek Dayanımlı Duvar Harcı Yapılması (Kalın Kum ile)	M ³	0,05			
01.V05/2	İşçilik: Taşın hazırlanması Mütehassıs Yonu Taşı Usta Yardımcısı	SA	16			
01.V04	Farisi Kesme Mütehassıs Usta	SA	4			
01.V04	Silme Yapılması Mütehassıs Usta	SA	6			
01.V04	Yerine Konması Mütehassıs Usta	SA	1			
01.V06/01	Restorasyon Düz İşçi	SA	10			
Malzeme ve İşçilik Tutarı: % 25,00 Müteahhit genel giderleri ve kârı: 1 M ² Fiyatı :						

V.0805/B		Hidrolik Kireç Harcı ile Yonu Taşı Silmeli Şerefe Döşemesi Yapılması İşçiliği				M ²
<p>Kontrolün direktifine uygun olarak, mevcut ve orjinal ölçüsü ve şeklinde veya idarece verilecek detay resmine göre yonu taşından silmeli şerefe döşemesi yapılması, görünen yüzlerin ince dişli el tarağı ile işlenmesi, poz no: V.0104E de tanımlanan yüksek dayanımlı 500 dozlu hidrolik kireç harcı ile, dışa akıntı verilerek yerine konması, taşların şakuli derzleri testere çekilerek derz boşluğu kalmayacak şekilde akçe geçmez tarzda birbirine yanaştırılması ve araları boşluk kalmayacak şekilde poz no: V.0107D hidrolik kireç bağlayıcılı enjeksiyon şerbeti ile doldurulması, şerbetle kirlenmiş derzin ince dişli el tarağı ile temizlenmesi işçiliği (yonu taşı hariç) her türlü malzeme ve işçilik dahil, beher m2 bedeli:</p> <p>ÖLÇÜ: Bitmiş döşemenin, petek dışından silme ucuna kadar olan kısmının alanı m2 cinsinden ölçülerek bedeli ödenir. NOT : Taş bedeli kalınlığına göre V.0227/01E1, V.0227/02E1, V.0227/05E1, V.0227/07E1 pozları arasında uygun olanından ödenir. Taraklama ve Mucarta yapılması işçiliği dahildir.</p>						
Poz No	Tanımı	Ölçü Birimi	Miktarı	Birim Fiyatı	Tutarı	Bölüm Toplamı
V.0104/E	Malzeme: 500 Doz Hidrolik Bağlayıcılı Kireç Harcı Yapılması (Kaba Sıva, Örgü veya Dolgular İçin)	M ³	0,05			
01.V05/2	İşçilik: Taşın hazırlanması Mütehassıs Yonu Taşı Usta Yardımcısı	SA	16			
01.V04	Farisi Kesme Mütehassıs Usta	SA	4			
01.V04	Silme Yapılması Mütehassıs Usta	SA	6			
01.V04	Yerine Konması Mütehassıs Usta	SA	1			
01.V06/01	Restorasyon Düz İşçi	SA	10			
Malzeme ve İşçilik Tutarı: % 25,00 Müteahhit genel giderleri ve kârı: 1 M ² Fiyatı :						

V.0806	Yonu Taşı Mevcut, Silmeli Şerefe Döşemesi İslahı ve Yerine Konması İşçiliği					M²
Kontrolün direktifine uygun olarak poz no: V.0805 şartları ile yonu taşı mevcut silmeli şerefe döşemesinin ıslah edilmesi ve yerine konması, her türlü malzeme ve işçilik dahil, beher m2 bedeli :						
ÖLÇÜ: Döşemenin, petek dışından silme ucuna kadar olan kısmının alanı m2 cinsinden ölçülerek bedeli ödenir.						
Poz No	Tanımı	Ölçü Birimi	Miktarı	Birim Fiyatı	Tutarı	Bölüm Toplamı
V.0104/A	Malzeme: 400 Doz Çimento Harcı Yapılması (Kalın Kum ile)	M ³	0,05			
01.V04	İşçilik: İslahı Mütehassıs Usta	SA	3			
01.V04	Yerine Konması Mütehassıs Usta	SA	3			
Malzeme ve İşçilik Tutarı: % 25,00 Müteahhit genel giderleri ve kârı: 1 M ² Fiyatı :						
V.0806/A	Puzolan Katkılı Kireç Harcı ileYonu Taşı Mevcut, Silmeli Şerefe Döşemesi İslahı ve Yerine Konması İşçiliği					M²
Kontrolün direktifine uygun olarak poz no: V.0805/A şartları ile yonu taşı mevcut silmeli şerefe döşemesinin ıslah edilmesi ve yerine konması, her türlü malzeme ve işçilik dahil, beher m2 bedeli :						
ÖLÇÜ: Döşemenin, petek dışından silme ucuna kadar olan kısmının alanı m2 cinsinden ölçülerek bedeli ödenir.						
Poz No	Tanımı	Ölçü Birimi	Miktarı	Birim Fiyatı	Tutarı	Bölüm Toplamı
V.0104/C	Malzeme: Puzolan Katkılı Yüksek Dayanımlı Duvar Harcı Yapılması (Kalın Kum ile)	M ³	0,05			
01.V04	İşçilik: İslahı Mütehassıs Usta	SA	3			
01.V04	Yerine Konması Mütehassıs Usta	SA	3			
Malzeme ve İşçilik Tutarı: % 25,00 Müteahhit genel giderleri ve kârı: 1 M ² Fiyatı :						
V.0806/B	Hidrolik Kireç Harcı ileYonu Taşı Mevcut, Silmeli Şerefe Döşemesi İslahı ve Yerine Konması İşçiliği					M²
Kontrolün direktifine uygun olarak poz no: V.0805/B şartları ile yonu taşı mevcut silmeli şerefe döşemesinin ıslah edilmesi ve yerine konması, her türlü malzeme ve işçilik dahil, beher m2 bedeli :						
ÖLÇÜ: Döşemenin, petek dışından silme ucuna kadar olan kısmının alanı m2 cinsinden ölçülerek bedeli ödenir.						
Poz No	Tanımı	Ölçü Birimi	Miktarı	Birim Fiyatı	Tutarı	Bölüm Toplamı
V.0104/E	Malzeme: 500 Doz Hidrolik Bağlayıcılı Kireç Harcı Yapılması (Kaba Sıva, Örgü veya Dolgular İçin)	M ³	0,05			
01.V04	İşçilik: İslahı Mütehassıs Usta	SA	3			
01.V04	Yerine Konması Mütehassıs Usta	SA	3			
Malzeme ve İşçilik Tutarı: % 25,00 Müteahhit genel giderleri ve kârı: 1 M ² Fiyatı :						
V.0810	Mevcut Döşemelik Yonu Taşının Kenarlarının Düzeltilmesi İşçiliği					M²
Kontrolün direktifine uygun olarak yüzleri, kullanılabilir halde bulunan mevcut döşemelik yonu taşının kenarlarının gönyesinde kesilerek düzeltilmesi, şakuli derze gelen yüzlerin gönyesine ve en az 10 cm. genişlikte olarak ince dişli el tarağı ile işlenmesi, her türlü malzeme ve işçilik dahil, beher m2 bedeli :						
ÖLÇÜ: Bitmiş döşemenin projesinden veya yatay iz düşümünden alanı m2 cinsinden ölçülerek bedeli ödenir.NOT : Taş sertlik derecesi uygulanmaz.						
Poz No	Tanımı	Ölçü Birimi	Miktarı	Birim Fiyatı	Tutarı	Bölüm Toplamı
01.V05/2	İşçilik: Düzeltilme Mütehassıs Yonu Taşı Usta Yardımcısı	SA	5			
Malzeme ve İşçilik Tutarı: % 25,00 Müteahhit genel giderleri ve kârı: 1 M ² Fiyatı :						

V.0811	Mevcut Döşemelik Mermerin Kenarlarının Düzeltilmesi İşçiliği					M²
Kontrolün talimatına uygun olarak, poz no: V.0810 şartları ile mevcut, döşemelik mermerin kenarlarının düzeltilmesinde her türlü malzeme ve işçilik dahil, beher m2 bedeli: ÖLÇÜ: Bitmiş döşemenin projesinden veya yatay iz düşümünden alanı m2 cinsinden ölçülerek bedeli ödenir.						
Poz No	Tanımı	Ölçü Birimi	Miktarı	Birim Fiyatı	Tutarı	Bölüm Toplamı
01.V05/1	İşçilik: Düzeltilmesi Mütehassıs Mermer Usta Yardımcısı	SA	9			
		Malzeme ve İşçilik Tutarı: % 25,00 Müteahhit genel giderleri ve kârı: 1 M ² Fiyatı :				

V.0813/01	Yonu Taşından (Bazalt)250 Doz Çimento Harcı İle 10X10, 10x20, 15x30 cm vb. Parke Taşı İle Döşeme Yapılması (ÖRNEK)					M²
Kontrolün direktifine uygun olarak idarece verilecek detay resmine göre, 15x30, 10X10, 10x20 cm parke taşı ile döşeme yapılması, taşların 250 Doz Çimento Harcıyla ve gerekli akıntılar verilerek yerine konması, derzlerin istenilen genişlikte ve muntazam olarak tanzimi, derzlerin kademeli olarak ve boşluk kalmayacak şekilde Poz no: V.0101/A de belirtilen çimento harcı ve kuru kum karışımı ile yüzey seviyesinde doldurulması, döşeme yüzünde kalacak harç pisliklerinin ince dişli el tarağı ile temizlenmesi, her türlü malzeme ve işçilik dahil, beher m2 bedeli: ÖLÇÜ: Bitmiş parke taşı döşemenin projesinde veya imalatında üst yüzünün alanı m2 cinsinden ölçülerek bedeli ödenir.Derz boşlukları düşülmez.NOT : Taş bedeli dahildir. Taşın cinsinin değişmesi durumunda bedeli V.0227/01D1, V.0227/02D1, V.0227/07D1 pozları arasında uygun olanından ödenir.						
Poz No	Tanımı	Ölçü Birimi	Miktarı	Birim Fiyatı	Tutarı	Bölüm Toplamı
04.V12/003 V.0101/A	Malzeme: Bazalta ait Parke Taşı Bedeli 250 Doz Çimento Harcı Yapılması (Kalın Kum İle)	M ³ M ³	0,105 0,06			
01.V05	İşçilik: Yapılması Mütehassıs Usta Yardımcıları	SA	2			
01.V06/01	Yatay ve Düşey Taşıma Restorasyon Düz İşçi	SA	2			
		Malzeme ve İşçilik Tutarı: % 25,00 Müteahhit genel giderleri ve kârı: 1 M ² Fiyatı :				

V.0814	Mevcut Mermer, Yonu Taşı veya İmitasyon Taşla Kum Üzerine Döşeme Yapılması İşçiliği					M²
Kontrolün direktifine uygun olarak poz no: V.0813 şartlarıyla mermer, yonu taşı veya imitasyon taşla kum üzerine döşeme yapılması, her türlü malzeme ve işçilik dahil, beher m2 bedeli: ÖLÇÜ: Bitmiş döşemenin projesinden veya yatay iz düşümünden alanı m2 cinsinden ölçülerek bedeli ödenir.						
Poz No	Tanımı	Ölçü Birimi	Miktarı	Birim Fiyatı	Tutarı	Bölüm Toplamı
04.V002/02	Malzeme: Kum (elenmesi gerekmeyen ince agrega)	M ³	0,15			
01.V05/1	İşçilik: Mermer Kaplaması Yapılması Mütehassıs Mermer Usta Yardımcısı	SA	1,5			
01.V06/01	Yatay ve Düşey Taşıma Restorasyon Düz İşçi	SA	1,5			
		Malzeme ve İşçilik Tutarı: % 25,00 Müteahhit genel giderleri ve kârı: 1 M ² Fiyatı :				

V.0817/001	Mevcut 5-8 Cm (8 Cm Dahil) Kalınlıkta 30-40-50cmxserbest boy Yonu Taşı İle Çimento Harçlı Düz veya Kavisli 1-2 Cm. Genişlikte Derzli Döşeme Yapılması İşçiliği (Taş Sertliği 1,5 dan küçük)	M ²
<p>Kontrolün direktifine ve idarece verilecek detay resmine göre uygun olarak , taş sertliği 1,5 dan küçük 5 - 8 cm.lik (8 cm dahil) (30-40-50cmxserbest boy) mevcut döşemelik yonu taşı ile 1-2 cm. derzli düz ve kavisli döşeme yapılması, taşların Poz no: V.0102/A da belirtilen çimento harcıyla ve gerekli akıntılar verilerek yerine konması, şakuli derzlerin istenilen genişlikte ve muntazam olarak tanzimi, döşeme yüzünde kalacak harç pisliklerinin ince dişli el tarağı ile temizlenmesi işi için her türlü malzeme ve işçilik dahil, beher m2 bedeli:</p> <p>ÖLÇÜ:Bitmiş yonu taşı döşemenin projesinde veya imalatında üst yüzünün alanı m2 cinsinden ölçülerek bedeli ödenir.</p> <p>NOT: 1-Derz yapılması ilgili pozundan ödenir.</p>		

Poz No	Tanımı	Ölçü Birimi	Miktarı	Birim Fiyatı	Tutarı	Bölüm Toplamı
V.0102/A	Malzeme: 300 Doz Çimento Harcı Yapılması (Kalın Kum ile)	M ³	0,04			
01.V05/2	İşçilik: Mütehassıs Yonu Taşı Usta Yardımcısı	SA	2			
01.V06/01	Restorasyon Düz İşçi	SA	1			
Malzeme ve İşçilik Tutarı:						
% 25,00 Müteahhit genel giderleri ve kârı:						
1 M ² Fiyatı :						

V.0817/002	Mevcut 5-8 Cm (8 Cm Dahil) Kalınlıkta 30-40-50cmxserbest boy Yonu Taşı İle Çimento Harçlı Düz veya Kavisli 1-2 Cm. Genişlikte Derzli Döşeme Yapılması İşçiliği (Taş Sertliği 1,5 ve 1,5 dan büyük)	M ²
<p>Kontrolün direktifine ve idarece verilecek detay resmine göre uygun olarak , taş sertliği 1,5 ve 1,5 dan büyük 5 - 8 cm.lik (8 cm dahil) (30-40-50cmxserbest boy) mevcut döşemelik yonu taşı ile 1-2 cm. derzli düz ve kavisli döşeme yapılması, taşların Poz no: V.0102/A da belirtilen çimento harcıyla ve gerekli akıntılar verilerek yerine konması, şakuli derzlerin istenilen genişlikte ve muntazam olarak tanzimi, döşeme yüzünde kalacak harç pisliklerinin ince dişli el tarağı ile temizlenmesi işi için her türlü malzeme ve işçilik dahil, beher m2 bedeli:</p> <p>ÖLÇÜ:Bitmiş yonu taşı döşemenin projesinde veya imalatında üst yüzünün alanı m2 cinsinden ölçülerek bedeli ödenir.</p> <p>NOT: Derz yapılması ilgili pozundan ödenir.</p>		

Poz No	Tanımı	Ölçü Birimi	Miktarı	Birim Fiyatı	Tutarı	Bölüm Toplamı
V.0102/A	Malzeme: 300 Doz Çimento Harcı Yapılması (Kalın Kum ile)	M ³	0,04			
01.V05/2	İşçilik: Mütehassıs Yonu Taşı Usta Yardımcısı	SA	2			
01.V06/01	Restorasyon Düz İşçi	SA	2			
Malzeme ve İşçilik Tutarı:						
% 25,00 Müteahhit genel giderleri ve kârı:						
1 M ² Fiyatı :						

V.0817/003	Mevcut 9-12 Cm (12 Cm Dahil) Kalınlıkta 30-40cmxserbest boy Yonu Taşı İle Çimento Harçlı Düz veya Kavisli 1-2 Cm. Genişlikte Derzli Döşeme Yapılması İşçiliği (Taş Sertliği 1,5 dan küçük)	M ²
<p>Kontrolün direktifine ve idarece verilecek detay resmine göre uygun olarak , taş sertliği 1,5 dan küçük 9-12 cm.lik (12 cm dahi) (30-40 cmxserbest boy) mevcut döşemelik yonu taşı ile 1-2 cm. derzli düz ve kavisli döşeme yapılması, taşların Poz no: V.0102/A da belirtilen çimento harcıyla ve gerekli akıntılar verilerek yerine konması, şakuli derzlerin istenilen genişlikte ve muntazam olarak tanzimi, döşeme yüzünde kalacak harç pisliklerinin ince dişli el tarağı ile temizlenmesi işi için her türlü malzeme ve işçilik dahil, beher m2 bedeli:</p> <p>ÖLÇÜ:Bitmiş yonu taşı döşemenin projesinde veya imalatında üst yüzünün alanı m2 cinsinden ölçülerek bedeli ödenir.</p> <p>NOT: 1-Derz yapılması ilgili pozundan ödenir.</p>		

Poz No	Tanımı	Ölçü Birimi	Miktarı	Birim Fiyatı	Tutarı	Bölüm Toplamı
V.0102/A	Malzeme: 300 Doz Çimento Harcı Yapılması (Kalın Kum ile)	M ³	0,045			
01.V05/2	İşçilik: Mütehassıs Yonu Taşı Usta Yardımcısı	SA	2,5			
01.V06/01	Restorasyon Düz İşçi	SA	1,5			
Malzeme ve İşçilik Tutarı:						
% 25,00 Müteahhit genel giderleri ve kârı:						
1 M ² Fiyatı :						

V.0817/004	Mevcut 9-12 Cm (12 Cm Dahil) Kalınlıkta 50cmxserbest boy Yonu Taşı İle Çimento Harçlı Düz veya Kavisli 1-2 Cm. Genişlikte Derzli Döşeme Yapılması İşçiliği (Taş Sertliği 1,5 dan küçük)	M ²
<p>Kontrolün direktifine ve idarece verilecek detay resmine göre uygun olarak , taş sertliği 1,5 dan küçük 9-12 cm.lik (12 cm dahi) (50 cmxserbest boy) mevcut döşemelik yonu taşı ile 1-2 cm. derzli düz ve kavisli döşeme yapılması, taşların Poz no: V.0102/A da belirtilen çimento harcıyla ve gerekli akıntılar verilerek yerine konması, şakuli derzlerin istenilen genişlikte ve muntazam olarak tanzimi, döşeme yüzünde kalacak harç pisliklerinin ince dişli el tarağı ile temizlenmesi işi için her türlü malzeme ve işçilik dahil, beher m2 bedeli: ÖLÇÜ:Bitmiş yonu taşı döşemenin projesinde veya imalatında üst yüzünün alanı m2 cinsinden ölçülerek bedeli ödenir. NOT: 1-Derz yapılması ilgili pozundan ödenir.</p>		

Poz No	Tanımı	Ölçü Birimi	Miktarı	Birim Fiyatı	Tutarı	Bölüm Toplamı
V.0102/A	Malzeme: 300 Doz Çimento Harcı Yapılması (Kalın Kum ile)	M ³	0,045			
01.V05/2	İşçilik: Mütehassıs Yonu Taşı Usta Yardımcısı	SA	2,5			
01.V06/01	Restorasyon Düz İşçi	SA	3			
Malzeme ve İşçilik Tutarı:						
% 25,00 Müteahhit genel giderleri ve kârı:						
1 M ² Fiyatı :						

V.0817/005	Mevcut 9-12 Cm (12 Cm Dahil) Kalınlıkta 30-40cmxserbest boy Yonu Taşı İle Çimento Harçlı Düz veya Kavisli 1-2 Cm. Genişlikte Derzli Döşeme Yapılması İşçiliği (Taş Sertliği 1,5 ve 1,5 dan büyük)	M ²
<p>Kontrolün direktifine ve idarece verilecek detay resmine göre uygun olarak , taş sertliği 1,5 ve 1,5 dan büyük 9-12 cm.lik (12 cm dahi) (30-40cmxserbest boy) mevcut döşemelik yonu taşı ile 1-2 cm. derzli düz ve kavisli döşeme yapılması, taşların Poz no: V.0102/A da belirtilen çimento harcıyla ve gerekli akıntılar verilerek yerine konması, şakuli derzlerin istenilen genişlikte ve muntazam olarak tanzimi, döşeme yüzünde kalacak harç pisliklerinin ince dişli el tarağı ile temizlenmesi işi için her türlü malzeme ve işçilik dahil, beher m2 bedeli: ÖLÇÜ:Bitmiş yonu taşı döşemenin projesinde veya imalatında üst yüzünün alanı m2 cinsinden ölçülerek bedeli ödenir. NOT: Derz yapılması ilgili pozundan ödenir.</p>		

Poz No	Tanımı	Ölçü Birimi	Miktarı	Birim Fiyatı	Tutarı	Bölüm Toplamı
V.0102/A	Malzeme: 300 Doz Çimento Harcı Yapılması (Kalın Kum ile)	M ³	0,045			
01.V05/2	İşçilik: Mütehassıs Yonu Taşı Usta Yardımcısı	SA	2,5			
01.V06/01	Restorasyon Düz İşçi	SA	3			
Malzeme ve İşçilik Tutarı:						
% 25,00 Müteahhit genel giderleri ve kârı:						
1 M ² Fiyatı :						

V.0817/006	Mevcut 9-12 Cm (12 Cm Dahil) Kalınlıkta 50cmxserbest boy Yonu Taşı İle Çimento Harçlı Düz veya Kavisli 1-2 Cm. Genişlikte Derzli Döşeme Yapılması İşçiliği (Taş Sertliği 1,5 ve 1,5 dan büyük)	M ²
<p>Kontrolün direktifine ve idarece verilecek detay resmine göre uygun olarak , taş sertliği 1,5 ve 1,5 dan büyük 9-12 cm.lik (12 cm dahi) (50cmxserbest boy) mevcut döşemelik yonu taşı ile 1-2 cm. derzli düz ve kavisli döşeme yapılması, taşların Poz no: V.0102/A da belirtilen çimento harcıyla ve gerekli akıntılar verilerek yerine konması, şakuli derzlerin istenilen genişlikte ve muntazam olarak tanzimi, döşeme yüzünde kalacak harç pisliklerinin ince dişli el tarağı ile temizlenmesi işi için her türlü malzeme ve işçilik dahil, beher m2 bedeli: ÖLÇÜ:Bitmiş yonu taşı döşemenin projesinde veya imalatında üst yüzünün alanı m2 cinsinden ölçülerek bedeli ödenir. NOT: Derz yapılması ilgili pozundan ödenir.</p>		

Poz No	Tanımı	Ölçü Birimi	Miktarı	Birim Fiyatı	Tutarı	Bölüm Toplamı
V.0102/A	Malzeme: 300 Doz Çimento Harcı Yapılması (Kalın Kum ile)	M ³	0,045			
01.V05/2	İşçilik: Mütehassıs Yonu Taşı Usta Yardımcısı	SA	3,5			
01.V06/01	Restorasyon Düz İşçi	SA	4			
Malzeme ve İşçilik Tutarı:						
% 25,00 Müteahhit genel giderleri ve kârı:						
1 M ² Fiyatı :						

V.0817/007	Mevcut Döşemelik Yonu Yaşı İle 13-15Cm (15 Cm Dahil) 30-40 cmxserbest boy Çimento Harçlı Düz veya Kavisli 1-2 Cm. Genişlikte Derzli Döşeme Yapılması İşçiliği (Taş Sertliği 1,5 dan küçük)	M ²
------------	--	----------------

Kontrolün direktifine ve idarece verilecek detay resmine göre uygun olarak , taş sertliği 1,5 dan küçük 13-15Cm (15 Cm Dahil) 30-40cmxserbest boy mevcut döşemelik yonu taşı ile 1-2 cm. derzli düz ve kavisli döşeme yapılması, taşların Poz no: V.0102/A da belirtilen çimento harcıyla ve gerekli akıntılar verilerek yerine konması, şakuli derzlerin istenilen genişlikte ve muntazam olarak tanzimi, döşeme yüzünde kalacak harç pisliklerinin ince dişli el tarağı ile temizlenmesi işi için her türlü malzeme ve işçilik dahil, beher m2 bedeli:

ÖLÇÜ:Bitmiş yonu taşı döşemenin projesinde veya imalatında üst yüzünün alanı m2 cinsinden ölçülerek bedeli ödenir.

NOT: 1-Derz yapılması ilgili pozundan ödenir.

Poz No	Tanımı	Ölçü Birimi	Miktarı	Birim Fiyatı	Tutarı	Bölüm Toplamı
V.0102/A	Malzeme: 300 Doz Çimento Harcı Yapılması (Kalın Kum ile)	M ³	0,05			
01.V05/2	İşçilik: Mütehassıs Yonu Taşı Usta Yardımcısı	SA	3			
01.V06/01	Restorasyon Düz İşçi	SA	2			
Malzeme ve İşçilik Tutarı:						
% 25,00 Müteahhit genel giderleri ve kârı:						
1 M ² Fiyatı :						

V.0817/008	Mevcut Döşemelik Yonu Yaşı İle 13-15Cm (15 Cm Dahil) 50cmxserbest boy Çimento Harçlı Düz veya Kavisli 1-2 Cm. Genişlikte Derzli Döşeme Yapılması İşçiliği (Taş Sertliği 1,5 dan küçük)	M ²
------------	--	----------------

Kontrolün direktifine ve idarece verilecek detay resmine göre uygun olarak , taş sertliği 1,5 dan küçük 13-15Cm (15 Cm Dahil) 50cmxserbest boy mevcut döşemelik yonu taşı ile 1-2 cm. derzli düz ve kavisli döşeme yapılması, taşların Poz no: V.0102/A da belirtilen çimento harcıyla ve gerekli akıntılar verilerek yerine konması, şakuli derzlerin istenilen genişlikte ve muntazam olarak tanzimi, döşeme yüzünde kalacak harç pisliklerinin ince dişli el tarağı ile temizlenmesi işi için her türlü malzeme ve işçilik dahil, beher m2 bedeli:

ÖLÇÜ:Bitmiş yonu taşı döşemenin projesinde veya imalatında üst yüzünün alanı m2 cinsinden ölçülerek bedeli ödenir.

NOT: 1-Derz yapılması ilgili pozundan ödenir.

Poz No	Tanımı	Ölçü Birimi	Miktarı	Birim Fiyatı	Tutarı	Bölüm Toplamı
V.0102/A	Malzeme: 300 Doz Çimento Harcı Yapılması (Kalın Kum ile)	M ³	0,05			
01.V05/2	İşçilik: Mütehassıs Yonu Taşı Usta Yardımcısı	SA	3			
01.V06/01	Restorasyon Düz İşçi	SA	4			
Malzeme ve İşçilik Tutarı:						
% 25,00 Müteahhit genel giderleri ve kârı:						
1 M ² Fiyatı :						

V.0817/009	Mevcut Döşemelik Yonu Yaşı İle 13-15Cm (15 Cm Dahil) 30-40xserbest boy Çimento Harçlı Düz veya Kavisli 1-2 Cm. Genişlikte Derzli Döşeme Yapılması İşçiliği (Taş Sertliği 1,5 ve 1,5 dan büyük)	M ²
------------	--	----------------

Kontrolün direktifine ve idarece verilecek detay resmine göre uygun olarak , taş sertliği 1,5 ve 1,5 dan büyük 13-15Cm (15 Cm Dahil) (30-40cmxserbest boy) mevcut döşemelik yonu taşı ile 1-2 cm. derzli düz ve kavisli döşeme yapılması, taşların Poz no: V.0102/A da belirtilen çimento harcıyla ve gerekli akıntılar verilerek yerine konması, şakuli derzlerin istenilen genişlikte ve muntazam olarak tanzimi, döşeme yüzünde kalacak harç pisliklerinin ince dişli el tarağı ile temizlenmesi işi için her türlü malzeme ve işçilik dahil, beher m2 bedeli:

ÖLÇÜ:Bitmiş yonu taşı döşemenin projesinde veya imalatında üst yüzünün alanı m2 cinsinden ölçülerek bedeli ödenir.

NOT: Derz yapılması ilgili pozundan ödenir.

Poz No	Tanımı	Ölçü Birimi	Miktarı	Birim Fiyatı	Tutarı	Bölüm Toplamı
V.0102/A	Malzeme: 300 Doz Çimento Harcı Yapılması (Kalın Kum ile)	M ³	0,05			
01.V05/2	İşçilik: Mütehassıs Yonu Taşı Usta Yardımcısı	SA	3			
01.V06/01	Restorasyon Düz İşçi	SA	4			
Malzeme ve İşçilik Tutarı:						
% 25,00 Müteahhit genel giderleri ve kârı:						
1 M ² Fiyatı :						

V.0817/010	Mevcut Döşemelik Yonu Yaşı İle 13-15Cm (15 Cm Dahil) 50cmxserbest boy Çimento Harçlı Düz veya Kavisli 1-2 Cm. Genişlikte Derzli Döşeme Yapılması İşçiliği (Taş Sertliği 1,5 ve 1,5 dan büyük)	M ²
<p>Kontrolün direktifine ve idarece verilecek detay resmine göre uygun olarak , taş sertliği 1,5 ve 1,5 dan büyük 13-15Cm (15 Cm Dahil) (50cmxserbest boy) mevcut döşemelik yonu taşı ile 1-2 cm. derzli düz ve kavisli döşeme yapılması, taşların Poz no: V.0102/A da belirtilen çimento harcıyla ve gerekli akıntılar verilerek yerine konması, şakuli derzlerin istenilen genişlikte ve muntazam olarak tanzimi, döşeme yüzünde kalacak harç pisliklerinin ince dişli el tarağı ile temizlenmesi işi için her türlü malzeme ve işçilik dahil, beher m2 bedeli:</p> <p>ÖLÇÜ:Bitmiş yonu taşı döşemenin projesinde veya imalatında üst yüzünün alanı m2 cinsinden ölçülerek bedeli ödenir.</p> <p>NOT: Derz yapılması ilgili pozundan ödenir.</p>		

Poz No	Tanımı	Ölçü Birimi	Miktarı	Birim Fiyatı	Tutarı	Bölüm Toplamı
V.0102/A	Malzeme: 300 Doz Çimento Harcı Yapılması (Kalın Kum ile)	M ³	0,05			
01.V05/2	İşçilik: Mütehassıs Yonu Taşı Usta Yardımcısı	SA	4			
01.V06/01	Restorasyon Düz İşçi	SA	4			
Malzeme ve İşçilik Tutarı:						
% 25,00 Müteahhit genel giderleri ve kârı:						
1 M ² Fiyatı :						

V.0817/A001	Puzolan Katkılı Kireç Harcı ile Mevcut 5-8 Cm (8 Cm Dahil) Kalınlıkta 30-40-50cmxserbest boy Yonu Taşı İle Düz veya Kavisli 1-2 Cm. Genişlikte Derzli Döşeme Yapılması İşçiliği (Taş Sertliği 1,5 dan küçük)	M ²
<p>Kontrolün direktifine ve idarece verilecek detay resmine göre uygun olarak , taş sertliği 1,5 dan küçük 5 - 8 cm.lik (8 cm dahil) (30-40-50cmxserbest boy) mevcut döşemelik yonu taşı ile 1-2 cm. derzli düz ve kavisli döşeme yapılması, taşların Poz no: V.0104/C da belirtilen puzolan katkılı kireç harcıyla ve gerekli akıntılar verilerek yerine konması, şakuli derzlerin istenilen genişlikte ve muntazam olarak tanzimi, döşeme yüzünde kalacak harç pisliklerinin ince dişli el tarağı ile temizlenmesi işi için her türlü malzeme ve işçilik dahil, beher m2 bedeli:</p> <p>ÖLÇÜ:Bitmiş yonu taşı döşemenin projesinde veya imalatında üst yüzünün alanı m2 cinsinden ölçülerek bedeli ödenir.</p> <p>NOT:Derz yapılması ilgili pozundan ödenir.</p>		

Poz No	Tanımı	Ölçü Birimi	Miktarı	Birim Fiyatı	Tutarı	Bölüm Toplamı
V.0104/C	Malzeme: Puzolan Katkılı Yüksek Dayanımlı Duvar Harcı Yapılması (Kalın Kum ile)	M ³	0,04			
01.V05/2	İşçilik: Mütehassıs Yonu Taşı Usta Yardımcısı	SA	2			
01.V06/01	Restorasyon Düz İşçi	SA	1			
Malzeme ve İşçilik Tutarı:						
% 25,00 Müteahhit genel giderleri ve kârı:						
1 M ² Fiyatı :						

V.0817/A002	Puzolan Katkılı Kireç Harcı ile Mevcut 5-8 Cm (8 Cm Dahil) Kalınlıkta 30-40-50cmxserbest boy Yonu Taşı İle Düz veya Kavisli 1-2 Cm. Genişlikte Derzli Döşeme Yapılması İşçiliği(Taş Sertliği 1,5 ve 1,5 dan büyük)	M ²
<p>Kontrolün direktifine ve idarece verilecek detay resmine göre uygun olarak , taş sertliği 1,5 ve 1,5 dan büyük 5 - 8 cm.lik (8 cm dahil) (30-40-50cmxserbest boy) mevcut döşemelik yonu taşı ile 1-2 cm. derzli düz ve kavisli döşeme yapılması, taşların Poz no: V.0104/C da belirtilen puzolan katkılı kireç harcıyla ve gerekli akıntılar verilerek yerine konması, şakuli derzlerin istenilen genişlikte ve muntazam olarak tanzimi, döşeme yüzünde kalacak harç pisliklerinin ince dişli el tarağı ile temizlenmesi işi için her türlü malzeme ve işçilik dahil, beher m2 bedeli:</p> <p>ÖLÇÜ:Bitmiş yonu taşı döşemenin projesinde veya imalatında üst yüzünün alanı m2 cinsinden ölçülerek bedeli ödenir.</p> <p>NOT: Derz yapılması ilgili pozundan ödenir.</p>		

Poz No	Tanımı	Ölçü Birimi	Miktarı	Birim Fiyatı	Tutarı	Bölüm Toplamı
V.0104/C	Malzeme: Puzolan Katkılı Yüksek Dayanımlı Duvar Harcı Yapılması (Kalın Kum ile)	M ³	0,04			
01.V05/2	İşçilik: Mütehassıs Yonu Taşı Usta Yardımcısı	SA	2			
01.V06/01	Restorasyon Düz İşçi	SA	2			
Malzeme ve İşçilik Tutarı:						
% 25,00 Müteahhit genel giderleri ve kârı:						
1 M ² Fiyatı :						

V.0817/A003	Puzolan Katkılı Kireç Harcı ile Mevcut 9-12 Cm (12 Cm Dahil) Kalınlıkta 30-40xserbest boy Yonu Taşı İle Düz veya Kavisli 1-2 Cm. Genişlikte Derzli Döşeme Yapılması İşçiliği (Taş Sertliği 1,5 dan küçük)	M ²
<p>Kontrolün direktifine ve idarece verilecek detay resmine göre uygun olarak , taş sertliği 1,5 dan küçük 9-12 cm.lik (12 cm dahi) (30-40cmxserbest boy) mevcut döşemelik yonu taşı ile 1-2 cm. derzli düz ve kavisli döşeme yapılması, taşların Poz no: V.0104/C da belirtilen puzolan katkılı kireç harcıyla ve gerekli akıntılar verilerek yerine konması, şakuli derzlerin istenilen genişlikte ve muntazam olarak tanzimi, döşeme yüzünde kalacak harç pisliklerinin ince dişli el tarağı ile temizlenmesi işi için her türlü malzeme ve işçilik dahil, beher m2 bedeli: ÖLÇÜ:Bitmiş yonu taşı döşemenin projesinde veya imalatında üst yüzünün alanı m2 cinsinden ölçülerek bedeli ödenir. NOT:Derz yapılması ilgili pozundan ödenir.</p>		

Poz No	Tanımı	Ölçü Birimi	Miktarı	Birim Fiyatı	Tutarı	Bölüm Toplamı
V.0104/C	Malzeme: Puzolan Katkılı Yüksek Dayanımlı Duvar Harcı Yapılması (Kalın Kum ile)	M ³	0,045			
01.V05/2	İşçilik: Mütehassıs Yonu Taşı Usta Yardımcısı	SA	2,5			
01.V06/01	Restorasyon Düz İşçi	SA	1,5			
		Malzeme ve İşçilik Tutarı:				
		% 25,00 Müteahhit genel giderleri ve kârı:				
		1 M ² Fiyatı :				

V.0817/A004	Puzolan Katkılı Kireç Harcı ile Mevcut 9-12 Cm (12 Cm Dahil) Kalınlıkta 50cmxserbest boy Yonu Taşı İle Düz veya Kavisli 1-2 Cm. Genişlikte Derzli Döşeme Yapılması İşçiliği (Taş Sertliği 1,5 dan küçük)	M ²
<p>Kontrolün direktifine ve idarece verilecek detay resmine göre uygun olarak , taş sertliği 1,5 dan küçük 9-12 cm.lik (12 cm dahi) (50cmxserbest boy) mevcut döşemelik yonu taşı ile 1-2 cm. derzli düz ve kavisli döşeme yapılması, taşların Poz no: V.0104/C da belirtilen puzolan katkılı kireç harcıyla ve gerekli akıntılar verilerek yerine konması, şakuli derzlerin istenilen genişlikte ve muntazam olarak tanzimi, döşeme yüzünde kalacak harç pisliklerinin ince dişli el tarağı ile temizlenmesi işi için her türlü malzeme ve işçilik dahil, beher m2 bedeli: ÖLÇÜ:Bitmiş yonu taşı döşemenin projesinde veya imalatında üst yüzünün alanı m2 cinsinden ölçülerek bedeli ödenir. NOT:Derz yapılması ilgili pozundan ödenir.</p>		

Poz No	Tanımı	Ölçü Birimi	Miktarı	Birim Fiyatı	Tutarı	Bölüm Toplamı
V.0104/C	Malzeme: Puzolan Katkılı Yüksek Dayanımlı Duvar Harcı Yapılması (Kalın Kum ile)	M ³	0,045			
01.V05/2	İşçilik: Mütehassıs Yonu Taşı Usta Yardımcısı	SA	2,5			
01.V06/01	Restorasyon Düz İşçi	SA	3			
		Malzeme ve İşçilik Tutarı:				
		% 25,00 Müteahhit genel giderleri ve kârı:				
		1 M ² Fiyatı :				

V.0817/A005	Puzolan Katkılı Kireç Harcı ile Mevcut 9-12 Cm (12 Cm Dahil) Kalınlıkta 30-40xserbest boy Yonu Taşı İle Düz veya Kavisli 1-2 Cm. Genişlikte Derzli Döşeme Yapılması İşçiliği(Taş Sertliği 1,5 ve 1,5 dan büyük)	M ²
<p>Kontrolün direktifine ve idarece verilecek detay resmine göre uygun olarak , taş sertliği 1,5 ve 1,5 dan büyük 9-12 cm.lik (12 cm dahi) (30-40cmxserbest boy) mevcut döşemelik yonu taşı ile 1-2 cm. derzli düz ve kavisli döşeme yapılması, taşların Poz no: V.0104/C da belirtilen puzolan katkılı kireç harcıyla ve gerekli akıntılar verilerek yerine konması, şakuli derzlerin istenilen genişlikte ve muntazam olarak tanzimi, döşeme yüzünde kalacak harç pisliklerinin ince dişli el tarağı ile temizlenmesi işi için her türlü malzeme ve işçilik dahil, beher m2 bedeli: ÖLÇÜ:Bitmiş yonu taşı döşemenin projesinde veya imalatında üst yüzünün alanı m2 cinsinden ölçülerek bedeli ödenir. NOT: Derz yapılması ilgili pozundan ödenir.</p>		

Poz No	Tanımı	Ölçü Birimi	Miktarı	Birim Fiyatı	Tutarı	Bölüm Toplamı
V.0104/C	Malzeme: Puzolan Katkılı Yüksek Dayanımlı Duvar Harcı Yapılması (Kalın Kum ile)	M ³	0,045			
01.V05/2	İşçilik: Mütehassıs Yonu Taşı Usta Yardımcısı	SA	2,5			
01.V06/01	Restorasyon Düz İşçi	SA	3			
		Malzeme ve İşçilik Tutarı:				
		% 25,00 Müteahhit genel giderleri ve kârı:				
		1 M ² Fiyatı :				

V.0817/A006	Puzolan Katkılı Kireç Harcı ile Mevcut 9-12 Cm (12 Cm Dahil) Kalınlıkta 50cmxserbest boy Yonu Taşı İle Düz veya Kavisli 1-2 Cm. Genişlikte Derzli Döşeme Yapılması İşçiliği(Taş Sertliği 1,5 ve 1,5 dan büyük)	M ²
-------------	---	----------------

Kontrolün direktifine ve idarece verilecek detay resmine göre uygun olarak , taş sertliği 1,5 ve 1,5 dan büyük 9-12 cm.lik (12 cm dahi) (50cmxserbest boy) mevcut döşemelik yonu taşı ile 1-2 cm. derzli düz ve kavisli döşeme yapılması, taşların Poz no: V.0104/C da belirtilen puzolan katkıli kireç harcıyla ve gerekli akıntılar verilerek yerine konması, şakuli derzlerin istenilen genişlikte ve muntazam olarak tanzimi, döşeme yüzünde kalacak harç pisliklerinin ince dişli el tarağı ile temizlenmesi işi için her türlü malzeme ve işçilik dahil, beher m2 bedeli:

ÖLÇÜ:Bitmiş yonu taşı döşemenin projesinde veya imalatında üst yüzünün alanı m2 cinsinden ölçülerek bedeli ödenir.

NOT: Derz yapılması ilgili pozundan ödenir.

Poz No	Tanımı	Ölçü Birimi	Miktarı	Birim Fiyatı	Tutarı	Bölüm Toplamı
V.0104/C	Malzeme: Puzolan Katkılı Yüksek Dayanımlı Duvar Harcı Yapılması (Kalın Kum ile)	M ³	0,045			
01.V05/2	İşçilik: Mütehassıs Yonu Taşı Usta Yardımcısı	SA	3,5			
01.V06/01	Restorasyon Düz İşçi	SA	4			
Malzeme ve İşçilik Tutarı:						
% 25,00 Müteahhit genel giderleri ve kârı:						
1 M ² Fiyatı :						

V.0817/A007	Mevcut Döşemelik Yonu Yaşı İle 13-15Cm (15 Cm Dahil) 30-40cmxserbest boy Puzolan Katkılı Kireç Harçlı Düz veya Kavisli 1-2 Cm. Genişlikte Derzli Döşeme Yapılması İşçiliği (Taş Sertliği 1,5 dan küçük)	M ²
-------------	--	----------------

Kontrolün direktifine ve idarece verilecek detay resmine göre uygun olarak , taş sertliği 1,5 dan küçük 13-15Cm (15 Cm Dahil) (30-40cmxserbest boy) mevcut döşemelik yonu taşı ile 1-2 cm. derzli düz ve kavisli döşeme yapılması, taşların Poz no: V.0104/C da belirtilen puzolan katkıli kireç harcıyla ve gerekli akıntılar verilerek yerine konması, şakuli derzlerin istenilen genişlikte ve muntazam olarak tanzimi, döşeme yüzünde kalacak harç pisliklerinin ince dişli el tarağı ile temizlenmesi işi için her türlü malzeme ve işçilik dahil, beher m2 bedeli:

ÖLÇÜ:Bitmiş yonu taşı döşemenin projesinde veya imalatında üst yüzünün alanı m2 cinsinden ölçülerek bedeli ödenir.

NOT:Derz yapılması ilgili pozundan ödenir.

Poz No	Tanımı	Ölçü Birimi	Miktarı	Birim Fiyatı	Tutarı	Bölüm Toplamı
V.0104/C	Malzeme: Puzolan Katkılı Yüksek Dayanımlı Duvar Harcı Yapılması (Kalın Kum ile)	M ³	0,05			
01.V05/2	İşçilik: Mütehassıs Yonu Taşı Usta Yardımcısı	SA	3			
01.V06/01	Restorasyon Düz İşçi	SA	2			
Malzeme ve İşçilik Tutarı:						
% 25,00 Müteahhit genel giderleri ve kârı:						
1 M ² Fiyatı :						

V.0817/A008	Mevcut Döşemelik Yonu Yaşı İle 13-15Cm (15 Cm Dahil) 50cmxserbest boy Puzolan Katkılı Kireç Harçlı Düz veya Kavisli 1-2 Cm. Genişlikte Derzli Döşeme Yapılması İşçiliği (Taş Sertliği 1,5 dan küçük)	M ²
-------------	---	----------------

Kontrolün direktifine ve idarece verilecek detay resmine göre uygun olarak , taş sertliği 1,5 dan küçük 13-15Cm (15 Cm Dahil) (50cmxserbest boy) mevcut döşemelik yonu taşı ile 1-2 cm. derzli düz ve kavisli döşeme yapılması, taşların Poz no: V.0104/C da belirtilen puzolan katkıli kireç harcıyla ve gerekli akıntılar verilerek yerine konması, şakuli derzlerin istenilen genişlikte ve muntazam olarak tanzimi, döşeme yüzünde kalacak harç pisliklerinin ince dişli el tarağı ile temizlenmesi işi için her türlü malzeme ve işçilik dahil, beher m2 bedeli:

ÖLÇÜ:Bitmiş yonu taşı döşemenin projesinde veya imalatında üst yüzünün alanı m2 cinsinden ölçülerek bedeli ödenir.

NOT:Derz yapılması ilgili pozundan ödenir.

Poz No	Tanımı	Ölçü Birimi	Miktarı	Birim Fiyatı	Tutarı	Bölüm Toplamı
V.0104/C	Malzeme: Puzolan Katkılı Yüksek Dayanımlı Duvar Harcı Yapılması (Kalın Kum ile)	M ³	0,05			
01.V05/2	İşçilik: Mütehassıs Yonu Taşı Usta Yardımcısı	SA	3			
01.V06/01	Restorasyon Düz İşçi	SA	4			
Malzeme ve İşçilik Tutarı:						
% 25,00 Müteahhit genel giderleri ve kârı:						
1 M ² Fiyatı :						

V.0817/A009	Mevcut Döşemelik Yonu Yaşı İle 13-15Cm (15 Cm Dahil) 30-40xserbest boy Puzolan Katkılı Kireç Harçlı Düz veya Kavisli 1-2 Cm. Genişlikte Derzli Döşeme Yapılması İşçiliği (Taş Sertliği 1,5 ve 1,5 dan büyük)	M ²
<p>Kontrolün direktifine ve idarece verilecek detay resmine göre uygun olarak , taş sertliği 1,5 ve 1,5 dan büyük 13-15Cm (15 Cm Dahil) (30-40cmxserbest boy) mevcut döşemelik yonu taşı ile 1-2 cm. derzli düz ve kavisli döşeme yapılması, taşların Poz no: V.0104/C da belirtilen puzolan katkıli kireç harcıyla ve gerekli akıntılar verilerek yerine konması, şakuli derzlerin istenilen genişlikte ve muntazam olarak tanzimi, döşeme yüzünde kalacak harç pisliklerinin ince dişli el tarağı ile temizlenmesi işi için her türlü malzeme ve işçilik dahil, beher m2 bedeli:</p> <p>ÖLÇÜ:Bitmiş yonu taşı döşemenin projesinde veya imalatında üst yüzünün alanı m2 cinsinden ölçülerek bedeli ödenir.</p> <p>NOT: Derz yapılması ilgili pozundan ödenir.</p>		

Poz No	Tanımı	Ölçü Birimi	Miktarı	Birim Fiyatı	Tutarı	Bölüm Toplamı
V.0104/C	Malzeme: Puzolan Katkılı Yüksek Dayanımlı Duvar Harcı Yapılması (Kalın Kum ile)	M ³	0,05			
01.V05/2	İşçilik: Mütehassıs Yonu Taşı Usta Yardımcısı	SA	3			
01.V06/01	Restorasyon Düz İşçi	SA	4			
Malzeme ve İşçilik Tutarı:						
% 25,00 Müteahhit genel giderleri ve kârı:						
1 M ² Fiyatı :						

V.0817/A010	Mevcut Döşemelik Yonu Yaşı İle 13-15Cm (15 Cm Dahil) 50cmxserbest boy Puzolan Katkılı Kireç Harçlı Düz veya Kavisli 1-2 Cm. Genişlikte Derzli Döşeme Yapılması İşçiliği (Taş Sertliği 1,5 ve 1,5 dan büyük)	M ²
<p>Kontrolün direktifine ve idarece verilecek detay resmine göre uygun olarak , taş sertliği 1,5 ve 1,5 dan büyük 13-15Cm (15 Cm Dahil) (50cmxserbest boy) mevcut döşemelik yonu taşı ile 1-2 cm. derzli düz ve kavisli döşeme yapılması, taşların Poz no: V.0104/C da belirtilen puzolan katkıli kireç harcıyla ve gerekli akıntılar verilerek yerine konması, şakuli derzlerin istenilen genişlikte ve muntazam olarak tanzimi, döşeme yüzünde kalacak harç pisliklerinin ince dişli el tarağı ile temizlenmesi işi için her türlü malzeme ve işçilik dahil, beher m2 bedeli:</p> <p>ÖLÇÜ:Bitmiş yonu taşı döşemenin projesinde veya imalatında üst yüzünün alanı m2 cinsinden ölçülerek bedeli ödenir.</p> <p>NOT: Derz yapılması ilgili pozundan ödenir.</p>		

Poz No	Tanımı	Ölçü Birimi	Miktarı	Birim Fiyatı	Tutarı	Bölüm Toplamı
V.0104/C	Malzeme: Puzolan Katkılı Yüksek Dayanımlı Duvar Harcı Yapılması (Kalın Kum ile)	M ³	0,05			
01.V05/2	İşçilik: Mütehassıs Yonu Taşı Usta Yardımcısı	SA	4			
01.V06/01	Restorasyon Düz İşçi	SA	4			
Malzeme ve İşçilik Tutarı:						
% 25,00 Müteahhit genel giderleri ve kârı:						
1 M ² Fiyatı :						

V.0817/B001	Hidrolik Kireç Harcı ile Mevcut 5-8 Cm (8 Cm Dahil) Kalınlıkta 30-40-50cmxserbest boy Yonu Taşı İle Düz veya Kavisli 1-2 Cm. Genişlikte Derzli Döşeme Yapılması İşçiliği (Taş Sertliği 1,5 dan küçük)	M ²
<p>Kontrolün direktifine ve idarece verilecek detay resmine göre uygun olarak , taş sertliği 1,5 dan küçük 5 - 8 cm.lik (8 cm dahil) (30-40-50cmxserbest boy) mevcut döşemelik yonu taşı ile 1-2 cm. derzli düz ve kavisli döşeme yapılması, taşların Poz no: V.0104/E da belirtilen hidrolik kireç harcıyla ve gerekli akıntılar verilerek yerine konması, şakuli derzlerin istenilen genişlikte ve muntazam olarak tanzimi, döşeme yüzünde kalacak harç pisliklerinin ince dişli el tarağı ile temizlenmesi işi için her türlü malzeme ve işçilik dahil, beher m2 bedeli:</p> <p>ÖLÇÜ:Bitmiş yonu taşı döşemenin projesinde veya imalatında üst yüzünün alanı m2 cinsinden ölçülerek bedeli ödenir.</p> <p>NOT: Derz yapılması ilgili pozundan ödenir.</p>		

Poz No	Tanımı	Ölçü Birimi	Miktarı	Birim Fiyatı	Tutarı	Bölüm Toplamı
V.0104/E	Malzeme: 500 Doz Hidrolik Bağlayıcı Kireç Harcı Yapılması (Kaba Siva, Örgü veya Dolgular İçin)	M ³	0,04			
01.V05/2	İşçilik: Mütehassıs Yonu Taşı Usta Yardımcısı	SA	2			
01.V06/01	Restorasyon Düz İşçi	SA	1			
Malzeme ve İşçilik Tutarı:						
% 25,00 Müteahhit genel giderleri ve kârı:						
1 M ² Fiyatı :						

V.0817/B002	Hidrolik Kireç Harcı ile Mevcut 5-8 Cm (8 Cm Dahil) Kalınlıkta 30-40-50cmxserbest boy Yonu Taşı İle Düz veya Kavisli 1-2 Cm. Genişlikte Derzli Döşeme Yapılması İşçiliği (Taş Sertliği 1,5 ve 1,5'dan büyük)	M²
--------------------	---	----------------------

Kontrolün direktifine ve idarece verilecek detay resmine göre uygun olarak , taş sertliği 1,5 ve 1,5 dan büyük 5 - 8 cm.lik (8 cm dahil) (30-40-50cmxserbest boy) mevcut döşemelik yonu taşı ile 1-2 cm. derzli düz ve kavisli döşeme yapılması, taşların Poz no: V.0104/E da belirtilen hidrolik kireç harcıyla ve gerekli akıntılar verilerek yerine konması, şakuli derzlerin istenilen genişlikte ve muntazam olarak tanzimi, döşeme yüzünde kalacak harç pisliklerinin ince dişli el tarağı ile temizlenmesi işi için her türlü malzeme ve işçilik dahil, beher m2 bedeli:

ÖLÇÜ:Bitmiş yonu taşı döşemenin projesinde veya imalatında üst yüzünün alanı m2 cinsinden ölçülerek bedeli ödenir.

NOT: Derz yapılması ilgili pozundan ödenir.

Poz No	Tanımı	Ölçü Birimi	Miktarı	Birim Fiyatı	Tutarı	Bölüm Toplamı
V.0104/E	Malzeme: 500 Doz Hidrolik Bağlayıcı Kireç Harcı Yapılması (Kaba Sıva, Örgü veya Dolgular İçin)	M ³	0,04			
01.V05/2	İşçilik: Mütehassıs Yonu Taşı Usta Yardımcısı	SA	2			
01.V06/01	Restorasyon Düz İşçi	SA	2			
Malzeme ve İşçilik Tutarı:						
% 25,00 Müteahhit genel giderleri ve kârı:						
1 M ² Fiyatı :						

V.0817/B003	Hidrolik Kireç Harcı ile Mevcut 9-12 Cm (12 Cm Dahil) Kalınlıkta 30-40cmxserbest boy Yonu Taşı İle Düz veya Kavisli 1-2 Cm. Genişlikte Derzli Döşeme Yapılması İşçiliği (Taş Sertliği 1,5 dan küçük)	M²
--------------------	---	----------------------

Kontrolün direktifine ve idarece verilecek detay resmine göre uygun olarak , taş sertliği 1,5 dan küçük 9-12 cm.lik (12 cm dahi) (30-40cmxserbest boy) mevcut döşemelik yonu taşı ile 1-2 cm. derzli düz ve kavisli döşeme yapılması, taşların Poz no: V.0104/E da belirtilen hidrolik kireç harcıyla ve gerekli akıntılar verilerek yerine konması, şakuli derzlerin istenilen genişlikte ve muntazam olarak tanzimi, döşeme yüzünde kalacak harç pisliklerinin ince dişli el tarağı ile temizlenmesi işi için her türlü malzeme ve işçilik dahil, beher m2 bedeli:

ÖLÇÜ:Bitmiş yonu taşı döşemenin projesinde veya imalatında üst yüzünün alanı m2 cinsinden ölçülerek bedeli ödenir.

NOT: Derz yapılması ilgili pozundan ödenir.

Poz No	Tanımı	Ölçü Birimi	Miktarı	Birim Fiyatı	Tutarı	Bölüm Toplamı
V.0104/E	Malzeme: 500 Doz Hidrolik Bağlayıcı Kireç Harcı Yapılması (Kaba Sıva, Örgü veya Dolgular İçin)	M ³	0,045			
01.V05/2	İşçilik: Mütehassıs Yonu Taşı Usta Yardımcısı	SA	2,5			
01.V06/01	Restorasyon Düz İşçi	SA	1,5			
Malzeme ve İşçilik Tutarı:						
% 25,00 Müteahhit genel giderleri ve kârı:						
1 M ² Fiyatı :						

V.0817/B004	Hidrolik Kireç Harcı ile Mevcut 9-12 Cm (12 Cm Dahil) Kalınlıkta 50cmxserbest boy Yonu Taşı İle Düz veya Kavisli 1-2 Cm. Genişlikte Derzli Döşeme Yapılması İşçiliği (Taş Sertliği 1,5 dan küçük)	M²
--------------------	--	----------------------

Kontrolün direktifine ve idarece verilecek detay resmine göre uygun olarak , taş sertliği 1,5 dan küçük 9-12 cm.lik (12 cm dahi) (50cmxserbest boy) mevcut döşemelik yonu taşı ile 1-2 cm. derzli düz ve kavisli döşeme yapılması, taşların Poz no: V.0104/E da belirtilen hidrolik kireç harcıyla ve gerekli akıntılar verilerek yerine konması, şakuli derzlerin istenilen genişlikte ve muntazam olarak tanzimi, döşeme yüzünde kalacak harç pisliklerinin ince dişli el tarağı ile temizlenmesi işi için her türlü malzeme ve işçilik dahil, beher m2 bedeli:

ÖLÇÜ:Bitmiş yonu taşı döşemenin projesinde veya imalatında üst yüzünün alanı m2 cinsinden ölçülerek bedeli ödenir.

NOT: Derz yapılması ilgili pozundan ödenir.

Poz No	Tanımı	Ölçü Birimi	Miktarı	Birim Fiyatı	Tutarı	Bölüm Toplamı
V.0104/E	Malzeme: 500 Doz Hidrolik Bağlayıcı Kireç Harcı Yapılması (Kaba Sıva, Örgü veya Dolgular İçin)	M ³	0,045			
01.V05/2	İşçilik: Mütehassıs Yonu Taşı Usta Yardımcısı	SA	2,5			
01.V06/01	Restorasyon Düz İşçi	SA	3			
Malzeme ve İşçilik Tutarı:						
% 25,00 Müteahhit genel giderleri ve kârı:						
1 M ² Fiyatı :						

V.0817/B005	Hidrolik Kireç Harcı ile Mevcut 9-12 Cm (12 Cm Dahil) Kalınlıkta 30-40cmxserbest boy Yonu Taşı İle Düz veya Kavisli 1-2 Cm. Genişlikte Derzli Döşeme Yapılması İşçiliği (Taş Sertliği 1,5 ve 1,5'dan büyük)	M²
<p>Kontrolün direktifine ve idarece verilecek detay resmine göre uygun olarak , taş sertliği 1,5 ve 1,5 dan büyük 9-12 cm.lik (12 cm dahi) (30-40cmxserbest boy) mevcut döşemelik yonu taşı ile 1-2 cm. derzli düz ve kavisli döşeme yapılması, taşların Poz no: V.0104/E da belirtilen hidrolik kireç harcıyla ve gerekli akıntılar verilerek yerine konması, şakuli derzlerin istenilen genişlikte ve muntazam olarak tanzimi, döşeme yüzünde kalacak harç pisliklerinin ince dişli el tarağı ile temizlenmesi işi için her türlü malzeme ve işçilik dahil, beher m2 bedeli: ÖLÇÜ:Bitmiş yonu taşı döşemenin projesinde veya imalatında üst yüzünün alanı m2 cinsinden ölçülerek bedeli ödenir. NOT: Derz yapılması ilgili pozundan ödenir.</p>		

Poz No	Tanımı	Ölçü Birimi	Miktarı	Birim Fiyatı	Tutarı	Bölüm Toplamı
V.0104/E	Malzeme: 500 Doz Hidrolik Bağlayıcı Kireç Harcı Yapılması (Kaba Sıva, Örgü veya Dolgular İçin)	M ³	0,045			
01.V05/2 01.V06/01	İşçilik: Mütehassıs Yonu Taşı Usta Yardımcısı Restorasyon Düz İşçi	SA SA	2,5 3			
<p>Malzeme ve İşçilik Tutarı: % 25,00 Müteahhit genel giderleri ve kârı: 1 M² Fiyatı :</p>						

V.0817/B006	Hidrolik Kireç Harcı ile Mevcut 9-12 Cm (12 Cm Dahil) Kalınlıkta 50cmxserbest boy Yonu Taşı İle Düz veya Kavisli 1-2 Cm. Genişlikte Derzli Döşeme Yapılması İşçiliği (Taş Sertliği 1,5 ve 1,5'dan büyük)	M²
<p>Kontrolün direktifine ve idarece verilecek detay resmine göre uygun olarak , taş sertliği 1,5 ve 1,5 dan büyük 9-12 cm.lik (12 cm dahi) (50cmxserbest boy) mevcut döşemelik yonu taşı ile 1-2 cm. derzli düz ve kavisli döşeme yapılması, taşların Poz no: V.0104/E da belirtilen hidrolik kireç harcıyla ve gerekli akıntılar verilerek yerine konması, şakuli derzlerin istenilen genişlikte ve muntazam olarak tanzimi, döşeme yüzünde kalacak harç pisliklerinin ince dişli el tarağı ile temizlenmesi işi için her türlü malzeme ve işçilik dahil, beher m2 bedeli: ÖLÇÜ:Bitmiş yonu taşı döşemenin projesinde veya imalatında üst yüzünün alanı m2 cinsinden ölçülerek bedeli ödenir. NOT: Derz yapılması ilgili pozundan ödenir.</p>		

Poz No	Tanımı	Ölçü Birimi	Miktarı	Birim Fiyatı	Tutarı	Bölüm Toplamı
V.0104/E	Malzeme: 500 Doz Hidrolik Bağlayıcı Kireç Harcı Yapılması (Kaba Sıva, Örgü veya Dolgular İçin)	M ³	0,045			
01.V05/2 01.V06/01	İşçilik: Mütehassıs Yonu Taşı Usta Yardımcısı Restorasyon Düz İşçi	SA SA	3,5 4			
<p>Malzeme ve İşçilik Tutarı: % 25,00 Müteahhit genel giderleri ve kârı: 1 M² Fiyatı :</p>						

V.0817/B007	Mevcut Döşemelik Yonu Yaşı İle 13-15Cm (15 Cm Dahil) 30-40cmxserbest boy Hidrolik Kireç Harçlı Düz veya Kavisli 1-2 Cm. Genişlikte Derzli Döşeme Yapılması İşçiliği (Taş Sertliği 1,5 dan küçük)	M²
<p>Kontrolün direktifine ve idarece verilecek detay resmine göre uygun olarak , taş sertliği 1,5 dan küçük 13-15Cm (15 Cm Dahil) (30-40cmxserbest boy) mevcut döşemelik yonu taşı ile 1-2 cm. derzli düz ve kavisli döşeme yapılması, taşların Poz no: V.0104/E da belirtilen hidrolik kireç harcıyla ve gerekli akıntılar verilerek yerine konması, şakuli derzlerin istenilen genişlikte ve muntazam olarak tanzimi, döşeme yüzünde kalacak harç pisliklerinin ince dişli el tarağı ile temizlenmesi işi için her türlü malzeme ve işçilik dahil, beher m2 bedeli: ÖLÇÜ:Bitmiş yonu taşı döşemenin projesinde veya imalatında üst yüzünün alanı m2 cinsinden ölçülerek bedeli ödenir. NOT: Derz yapılması ilgili pozundan ödenir.</p>		

Poz No	Tanımı	Ölçü Birimi	Miktarı	Birim Fiyatı	Tutarı	Bölüm Toplamı
V.0104/E	Malzeme: 500 Doz Hidrolik Bağlayıcı Kireç Harcı Yapılması (Kaba Sıva, Örgü veya Dolgular İçin)	M ³	0,05			
01.V05/2 01.V06/01	İşçilik: Mütehassıs Yonu Taşı Usta Yardımcısı Restorasyon Düz İşçi	SA SA	3 2			
<p>Malzeme ve İşçilik Tutarı: % 25,00 Müteahhit genel giderleri ve kârı: 1 M² Fiyatı :</p>						

V.0817/B008	Mevcut Döşemelik Yonu Yaşı İle 13-15Cm (15 Cm Dahil) 50cmxserbest boy Hidrolik Kireç Harçlı Düz veya Kavisli 1-2 Cm. Genişlikte Derzli Döşeme Yapılması İşçiliği (Taş Sertliği 1,5 dan küçük)	M²
<p>Kontrolün direktifine ve idarece verilecek detay resmine göre uygun olarak , taş sertliği 1,5 dan küçük 13-15Cm (15 Cm Dahil) (50cmxserbest boy) mevcut döşemelik yonu taşı ile 1-2 cm. derzli düz ve kavisli döşeme yapılması, taşların Poz no: V.0104/E da belirtilen hidrolik kireç harcıyla ve gerekli akıntılar verilerek yerine konması, şakuli derzlerin istenilen genişlikte ve muntazam olarak tanzimi, döşeme yüzünde kalacak harç pisliklerinin ince dişli el tarağı ile temizlenmesi işi için her türlü malzeme ve işçilik dahil, beher m2 bedeli:</p> <p>ÖLÇÜ:Bitmiş yonu taşı döşemenin projesinde veya imalatında üst yüzünün alanı m2 cinsinden ölçülerek bedeli ödenir.</p> <p>NOT: Derz yapılması ilgili pozundan ödenir.</p>		

Poz No	Tanımı	Ölçü Birimi	Miktarı	Birim Fiyatı	Tutarı	Bölüm Toplamı
V.0104/E	Malzeme: 500 Doz Hidrolik Bağlayıcı Kireç Harcı Yapılması (Kaba Sıva, Örgü veya Dolgular İçin)	M ³	0,05			
01.V05/2	İşçilik: Mütehassıs Yonu Taşı Usta Yardımcısı	SA	3			
01.V06/01	Restorasyon Düz İşçi	SA	4			
<p>Malzeme ve İşçilik Tutarı: % 25,00 Müteahhit genel giderleri ve kârı: 1 M² Fiyatı :</p>						

V.0817/B009	Mevcut Döşemelik Yonu Yaşı İle 13-15Cm (15 Cm Dahil) 30-40cmxserbest boy Hidrolik Kireç Harçlı Düz veya Kavisli 1-2 Cm. Genişlikte Derzli Döşeme Yapılması İşçiliği (Taş Sertliği 1,5 ve 1,5'dan büyük)	M²
<p>Kontrolün direktifine ve idarece verilecek detay resmine göre uygun olarak , taş sertliği 1,5 ve 1,5 dan büyük 13-15Cm (15 Cm Dahil) (30-40cmxserbest boy) mevcut döşemelik yonu taşı ile 1-2 cm. derzli düz ve kavisli döşeme yapılması, taşların Poz no: V.0104/E da belirtilen hidrolik kireç harcıyla ve gerekli akıntılar verilerek yerine konması, şakuli derzlerin istenilen genişlikte ve muntazam olarak tanzimi, döşeme yüzünde kalacak harç pisliklerinin ince dişli el tarağı ile temizlenmesi işi için her türlü malzeme ve işçilik dahil, beher m2 bedeli:</p> <p>ÖLÇÜ:Bitmiş yonu taşı döşemenin projesinde veya imalatında üst yüzünün alanı m2 cinsinden ölçülerek bedeli ödenir.</p> <p>NOT: Derz yapılması ilgili pozundan ödenir.</p>		

Poz No	Tanımı	Ölçü Birimi	Miktarı	Birim Fiyatı	Tutarı	Bölüm Toplamı
V.0104/E	Malzeme: 500 Doz Hidrolik Bağlayıcı Kireç Harcı Yapılması (Kaba Sıva, Örgü veya Dolgular İçin)	M ³	0,05			
01.V05/2	İşçilik: Mütehassıs Yonu Taşı Usta Yardımcısı	SA	3			
01.V06/01	Restorasyon Düz İşçi	SA	4			
<p>Malzeme ve İşçilik Tutarı: % 25,00 Müteahhit genel giderleri ve kârı: 1 M² Fiyatı :</p>						

V.0817/B010	Mevcut Döşemelik Yonu Yaşı İle 13-15Cm (15 Cm Dahil) 50cmxserbest boy Hidrolik Kireç Harçlı Düz veya Kavisli 1-2 Cm. Genişlikte Derzli Döşeme Yapılması İşçiliği (Taş Sertliği 1,5 ve 1,5'dan büyük)	M²
<p>Kontrolün direktifine ve idarece verilecek detay resmine göre uygun olarak , taş sertliği 1,5 ve 1,5 dan büyük 13-15Cm (15 Cm Dahil) (50cmxserbest boy) mevcut döşemelik yonu taşı ile 1-2 cm. derzli düz ve kavisli döşeme yapılması, taşların Poz no: V.0104/E da belirtilen hidrolik kireç harcıyla ve gerekli akıntılar verilerek yerine konması, şakuli derzlerin istenilen genişlikte ve muntazam olarak tanzimi, döşeme yüzünde kalacak harç pisliklerinin ince dişli el tarağı ile temizlenmesi işi için her türlü malzeme ve işçilik dahil, beher m2 bedeli:</p> <p>ÖLÇÜ:Bitmiş yonu taşı döşemenin projesinde veya imalatında üst yüzünün alanı m2 cinsinden ölçülerek bedeli ödenir.</p> <p>NOT: Derz yapılması ilgili pozundan ödenir.</p>		

Poz No	Tanımı	Ölçü Birimi	Miktarı	Birim Fiyatı	Tutarı	Bölüm Toplamı
V.0104/E	Malzeme: 500 Doz Hidrolik Bağlayıcı Kireç Harcı Yapılması (Kaba Sıva, Örgü veya Dolgular İçin)	M ³	0,05			
01.V05/2	İşçilik: Mütehassıs Yonu Taşı Usta Yardımcısı	SA	4			
01.V06/01	Restorasyon Düz İşçi	SA	4			
<p>Malzeme ve İşçilik Tutarı: % 25,00 Müteahhit genel giderleri ve kârı: 1 M² Fiyatı :</p>						

V.0818/A001	Puzolan Katkılı Kireç Harcı İle 5-8 Cm (8 Cm Dahil) Kalınlıkta 30-40-50cmxserbest boy Mevcut Mermer Döşeme Taşı İle Düz ve/veya Kavisli 1-2 Cm. Genişlikte Derzli Döşeme Yapılması İşçiliği	M ²
-------------	--	----------------

Kontrolün direktifine ve idarece verilecek detay resmine göre uygun olarak , 5 - 8 cm.lik (8 cm dahil) (30-40-50cmxserbest boy) mevcut mermer döşeme ile 1-2 cm. derzli düz ve kavisli döşeme yapılması, taşların Poz no: V.0104/C da belirtilen puzolan katkılı kireç harcıyla ve gerekli akıntılar verilerek yerine konması, şakuli derzlerin istenilen genişlikte ve muntazam olarak tanzimi, döşeme yüzünde kalacak harç pisliklerinin ince dişli el tarağı ile temizlenmesi işi için her türlü malzeme ve işçilik dahil, beher m2 bedeli:

ÖLÇÜ:Bitmiş mermer döşemenin projesinde veya imalatında üst yüzünün alanı m2 cinsinden ölçülerek bedeli ödenir.

NOT: Derz yapılması ilgili pozundan ödenir.

Poz No	Tanımı	Ölçü Birimi	Miktarı	Birim Fiyatı	Tutarı	Bölüm Toplamı
V.0104/C	Malzeme: Puzolan Katkılı Yüksek Dayanımlı Duvar Harcı Yapılması (Kalın Kum ile)	M ³	0,04			
01.V05/2	İşçilik: Mütehassıs Yonu Taşı Usta Yardımcısı	SA	3			
01.V06/01	Restorasyon Düz İşçi	SA	2			
Malzeme ve İşçilik Tutarı:						
% 25,00 Müteahhit genel giderleri ve kârı:						
1 M ² Fiyatı :						

V.0818/A002	Puzolan Katkılı Kireç Harcı İle 9-12 Cm (12 cm dahi) Kalınlıkta 30-40cmxserbest boy Mevcut Mermer Döşeme Taşı İle Düz ve/veya Kavisli 1-2 Cm. Genişlikte Derzli Döşeme Yapılması İşçiliği	M ²
-------------	--	----------------

Kontrolün direktifine ve idarece verilecek detay resmine göre uygun olarak , 9-12 cm.lik (12 cm dahi) (30-40xserbest boy) mevcut mermer döşeme ile 1-2 cm. derzli düz ve kavisli döşeme yapılması, taşların Poz no: V.0104/C da belirtilen puzolan katkılı kireç harcıyla ve gerekli akıntılar verilerek yerine konması, şakuli derzlerin istenilen genişlikte ve muntazam olarak tanzimi, döşeme yüzünde kalacak harç pisliklerinin ince dişli el tarağı ile temizlenmesi işi için her türlü malzeme ve işçilik dahil, beher m2 bedeli:

ÖLÇÜ:Bitmiş mermer döşemenin projesinde veya imalatında üst yüzünün alanı m2 cinsinden ölçülerek bedeli ödenir.

NOT: Derz yapılması ilgili pozundan ödenir.

Poz No	Tanımı	Ölçü Birimi	Miktarı	Birim Fiyatı	Tutarı	Bölüm Toplamı
V.0104/C	Malzeme: Puzolan Katkılı Yüksek Dayanımlı Duvar Harcı Yapılması (Kalın Kum ile)	M ³	0,045			
01.V05/2	İşçilik: Mütehassıs Yonu Taşı Usta Yardımcısı	SA	3,5			
01.V06/01	Restorasyon Düz İşçi	SA	3			
Malzeme ve İşçilik Tutarı:						
% 25,00 Müteahhit genel giderleri ve kârı:						
1 M ² Fiyatı :						

V.0818/A003	Puzolan Katkılı Kireç Harcı İle 9-12 Cm (12 cm dahi) Kalınlıkta 50cmxserbest boy Mevcut Mermer Döşeme Taşı İle Düz ve/veya Kavisli 1-2 Cm. Genişlikte Derzli Döşeme Yapılması İşçiliği	M ²
-------------	---	----------------

Kontrolün direktifine ve idarece verilecek detay resmine göre uygun olarak , 9-12 cm.lik (12 cm dahi) (50cmxserbest boy) mevcut mermer döşeme ile 1-2 cm. derzli düz ve kavisli döşeme yapılması, taşların Poz no: V.0104/C da belirtilen puzolan katkılı kireç harcıyla ve gerekli akıntılar verilerek yerine konması, şakuli derzlerin istenilen genişlikte ve muntazam olarak tanzimi, döşeme yüzünde kalacak harç pisliklerinin ince dişli el tarağı ile temizlenmesi işi için her türlü malzeme ve işçilik dahil, beher m2 bedeli:

ÖLÇÜ:Bitmiş mermer döşemenin projesinde veya imalatında üst yüzünün alanı m2 cinsinden ölçülerek bedeli ödenir.

NOT: Derz yapılması ilgili pozundan ödenir.

Poz No	Tanımı	Ölçü Birimi	Miktarı	Birim Fiyatı	Tutarı	Bölüm Toplamı
V.0104/C	Malzeme: Puzolan Katkılı Yüksek Dayanımlı Duvar Harcı Yapılması (Kalın Kum ile)	M ³	0,045			
01.V05/2	İşçilik: Mütehassıs Yonu Taşı Usta Yardımcısı	SA	4			
01.V06/01	Restorasyon Düz İşçi	SA	4			
Malzeme ve İşçilik Tutarı:						
% 25,00 Müteahhit genel giderleri ve kârı:						
1 M ² Fiyatı :						

V.0818/B001	Mermer Tozlu 500 Doz Hidrolik Kireç Harcı ile 5-8 Cm (8 Cm Dahil) Kalınlıkta 30-40-50cmxserbest boy Mevcut Mermer Döşeme Taşı İle Düz ve/veya Kavisli 1-2 Cm. Genişlikte Derzli Döşeme Yapılması İşçiliği					M²
Kontrolün direktifine ve idarece verilecek detay resmine göre uygun olarak , 5 - 8 cm.lik (8 cm dahil) (30-40-50cmxserbest boy) mevcut mermer döşeme taşı ile 1-2 cm. derzli düz ve kavisli döşeme yapılması, taşların Poz no: V.0104/G da belirtilen mermer tozlu 500 doz hidrolik kireç harcıyla ve gerekli akıntılar verilerek yerine konması, şakuli derzlerin istenilen genişlikte ve muntazam olarak tanzimi, döşeme yüzünde kalacak harç pisliklerinin ince dişli el tarağı ile temizlenmesi işi için her türlü malzeme ve işçilik dahil, beher m2 bedeli: ÖLÇÜ: Bitmiş mermer döşemenin projesinde veya imalatında üst yüzünün alanı m2 cinsinden ölçülerek bedeli ödenir. NOT: Derz yapılması ilgili pozundan ödenir.						
Poz No	Tanımı	Ölçü Birimi	Miktarı	Birim Fiyatı	Tutarı	Bölüm Toplamı
V.0104/G	Malzeme: 500 Doz Hidrolik Kireç Bağlayıcılı Harç Yapılması (Mermer Tozlu ve Pirinçli ; İnce Sıvalar İçin)	M ³	0,04			
01.V05/2	İşçilik: Mütehassıs Yonu Taşı Usta Yardımcısı	SA	3			
01.V06/01	Restorasyon Düz İşçi	SA	2			
Malzeme ve İşçilik Tutarı: % 25,00 Müteahhit genel giderleri ve kârı: 1 M ² Fiyatı :						

V.0818/B002	Mermer Tozlu 500 Doz Hidrolik Kireç Harcı ile 9-12 Cm (12 cm dahi) Kalınlıkta 30-40cmxserbest boy Mevcut Mermer Döşeme Taşı İle Düz ve/veya Kavisli 1-2 Cm. Genişlikte Derzli Döşeme Yapılması İşçiliği					M²
Kontrolün direktifine ve idarece verilecek detay resmine göre uygun olarak , 9-12 cm.lik (12 cm dahi) (30-40cmxserbest boy) mevcut mermer döşeme taşı ile 1-2 cm. derzli düz ve kavisli döşeme yapılması, taşların Poz no: V.0104/G da belirtilen mermer tozlu 500 doz hidrolik kireç harcıyla ve gerekli akıntılar verilerek yerine konması, şakuli derzlerin istenilen genişlikte ve muntazam olarak tanzimi, döşeme yüzünde kalacak harç pisliklerinin ince dişli el tarağı ile temizlenmesi işi için her türlü malzeme ve işçilik dahil, beher m2 bedeli: ÖLÇÜ: Bitmiş mermer döşemenin projesinde veya imalatında üst yüzünün alanı m2 cinsinden ölçülerek bedeli ödenir. NOT: Derz yapılması ilgili pozundan ödenir.						
Poz No	Tanımı	Ölçü Birimi	Miktarı	Birim Fiyatı	Tutarı	Bölüm Toplamı
V.0104/G	Malzeme: 500 Doz Hidrolik Kireç Bağlayıcılı Harç Yapılması (Mermer Tozlu ve Pirinçli ; İnce Sıvalar İçin)	M ³	0,045			
01.V05/2	İşçilik: Mütehassıs Yonu Taşı Usta Yardımcısı	SA	3,5			
01.V06/01	Restorasyon Düz İşçi	SA	3			
Malzeme ve İşçilik Tutarı: % 25,00 Müteahhit genel giderleri ve kârı: 1 M ² Fiyatı :						

V.0818/B003	Mermer Tozlu 500 Doz Hidrolik Kireç Harcı ile 9-12 Cm (12 cm dahi) Kalınlıkta 50cmxserbest boy Mevcut Mermer Döşeme Taşı İle Düz ve/veya Kavisli 1-2 Cm. Genişlikte Derzli Döşeme Yapılması İşçiliği					M²
Kontrolün direktifine ve idarece verilecek detay resmine göre uygun olarak , 9-12 cm.lik (12 cm dahi) (50cmxserbest boy) mevcut mermer döşeme taşı ile 1-2 cm. derzli düz ve kavisli döşeme yapılması, taşların Poz no: V.0104/G da belirtilen mermer tozlu 500 doz hidrolik kireç harcıyla ve gerekli akıntılar verilerek yerine konması, şakuli derzlerin istenilen genişlikte ve muntazam olarak tanzimi, döşeme yüzünde kalacak harç pisliklerinin ince dişli el tarağı ile temizlenmesi işi için her türlü malzeme ve işçilik dahil, beher m2 bedeli: ÖLÇÜ: Bitmiş mermer döşemenin projesinde veya imalatında üst yüzünün alanı m2 cinsinden ölçülerek bedeli ödenir. NOT: Derz yapılması ilgili pozundan ödenir.						
Poz No	Tanımı	Ölçü Birimi	Miktarı	Birim Fiyatı	Tutarı	Bölüm Toplamı
V.0104/G	Malzeme: 500 Doz Hidrolik Kireç Bağlayıcılı Harç Yapılması (Mermer Tozlu ve Pirinçli ; İnce Sıvalar İçin)	M ³	0,045			
01.V05/2	İşçilik: Mütehassıs Yonu Taşı Usta Yardımcısı	SA	4			
01.V06/01	Restorasyon Düz İşçi	SA	4			
Malzeme ve İşçilik Tutarı: % 25,00 Müteahhit genel giderleri ve kârı: 1 M ² Fiyatı :						

V.0818/B004	Mevcut Mermer Döşeme Taşı İle 13-15Cm (15 Cm Dahil) 30-40xserbest boy Puzolan Katkılı Kireç Harçlı Düz ve/veya Kavisli 1-2 Cm. Genişlikte Derzli Döşeme Yapılması İşçiliği (Taş Sertliği 1,5 dan küçük)	M ²
-------------	--	----------------

Kontrolün direktifine ve idarece verilecek detay resmine göre uygun olarak , 13-15Cm (15 Cm Dahil) (30-40cmxserbest boy) mevcut mermer döşeme ile 1-2 cm. derzli düz ve kavisli döşeme yapılması, taşların Poz no: V.0104/C da belirtilen puzolan katkıli kireç harcıyla ve gerekli akıntılar verilerek yerine konması, şakuli derzlerin istenilen genişlikte ve muntazam olarak tanzimi, döşeme yüzünde kalacak harç pisliklerinin ince dişli el tarağı ile temizlenmesi işi için her türlü malzeme ve işçilik dahil, beher m2 bedeli:

ÖLÇÜ:Bitmiş mermer döşemenin projesinde veya imalatında üst yüzünün alanı m2 cinsinden ölçülerek bedeli ödenir.

NOT: Derz yapılması ilgili pozundan ödenir.

Poz No	Tanımı	Ölçü Birimi	Miktarı	Birim Fiyatı	Tutarı	Bölüm Toplamı
V.0104/C	Malzeme: Puzolan Katkılı Yüksek Dayanımlı Duvar Harcı Yapılması (Kalın Kum ile)	M ³	0,05			
01.V05/2	İşçilik: Mütehassıs Yonu Taşı Usta Yardımcısı	SA	4			
01.V06/01	Restorasyon Düz İşçi	SA	3			
Malzeme ve İşçilik Tutarı:						
% 25,00 Müteahhit genel giderleri ve kârı:						
1 M ² Fiyatı :						

V.0818/B005	Mevcut Mermer Döşeme Taşı İle 13-15Cm (15 Cm Dahil) 50cmxserbest boy Puzolan Katkılı Kireç Harçlı Düz ve/veya Kavisli 1-2 Cm. Genişlikte Derzli Döşeme Yapılması İşçiliği (Taş Sertliği 1,5 dan küçük)	M ²
-------------	---	----------------

Kontrolün direktifine ve idarece verilecek detay resmine göre uygun olarak , 13-15Cm (15 Cm Dahil) (50cmxserbest boy) mevcut mermer döşeme ile 1-2 cm. derzli düz ve kavisli döşeme yapılması, taşların Poz no: V.0104/C da belirtilen puzolan katkıli kireç harcıyla ve gerekli akıntılar verilerek yerine konması, şakuli derzlerin istenilen genişlikte ve muntazam olarak tanzimi, döşeme yüzünde kalacak harç pisliklerinin ince dişli el tarağı ile temizlenmesi işi için her türlü malzeme ve işçilik dahil, beher m2 bedeli:

ÖLÇÜ:Bitmiş mermer döşemenin projesinde veya imalatında üst yüzünün alanı m2 cinsinden ölçülerek bedeli ödenir.

NOT: Derz yapılması ilgili pozundan ödenir.

Poz No	Tanımı	Ölçü Birimi	Miktarı	Birim Fiyatı	Tutarı	Bölüm Toplamı
V.0104/C	Malzeme: Puzolan Katkılı Yüksek Dayanımlı Duvar Harcı Yapılması (Kalın Kum ile)	M ³	0,05			
01.V05/2	İşçilik: Mütehassıs Yonu Taşı Usta Yardımcısı	SA	4,5			
01.V06/01	Restorasyon Düz İşçi	SA	4			
Malzeme ve İşçilik Tutarı:						
% 25,00 Müteahhit genel giderleri ve kârı:						
1 M ² Fiyatı :						

V.0818/B006	Mevcut Mermer Döşeme Taşı İle 13-15Cm (15 Cm Dahil) 30-40cmxserbest boy Mermer Tozlu 500 Doz Hidrolik Kireç Harçlı Düz ve/veya Kavisli 1-2 Cm. Genişlikte Derzli Döşeme Yapılması İşçiliği	M ²
-------------	---	----------------

Kontrolün direktifine ve idarece verilecek detay resmine göre uygun olarak , 13-15Cm (15 Cm Dahil) (30-40cmxserbest boy) mevcut mermer döşeme taşı ile 1-2 cm. derzli düz ve kavisli döşeme yapılması, taşların Poz no: V.0104/G da belirtilen mermer tozlu 500 doz hidrolik kireç harcıyla ve gerekli akıntılar verilerek yerine konması, şakuli derzlerin istenilen genişlikte ve muntazam olarak tanzimi, döşeme yüzünde kalacak harç pisliklerinin ince dişli el tarağı ile temizlenmesi işi için her türlü malzeme ve işçilik dahil, beher m2 bedeli:

ÖLÇÜ:Bitmiş mermer döşemenin projesinde veya imalatında üst yüzünün alanı m2 cinsinden ölçülerek bedeli ödenir.

NOT: Derz yapılması ilgili pozundan ödenir.

Poz No	Tanımı	Ölçü Birimi	Miktarı	Birim Fiyatı	Tutarı	Bölüm Toplamı
V.0104/G	Malzeme: 500 Doz Hidrolik Kireç Bağlayıcılı Harç Yapılması (Mermer Tozlu ve Piriçli ; İnce Sıvalar İçin)	M ³	0,05			
01.V05/2	İşçilik: Mütehassıs Yonu Taşı Usta Yardımcısı	SA	4			
01.V06/01	Restorasyon Düz İşçi	SA	3			
Malzeme ve İşçilik Tutarı:						
% 25,00 Müteahhit genel giderleri ve kârı:						
1 M ² Fiyatı :						

V.0818/B007	Mevcut Mermer Döşeme Taşı İle 13-15Cm (15 Cm Dahil) 50cmxserbest boy Mermer Tozlu 500 Doz Hidrolik Kireç Harçlı Düz ve/veya Kavisli 1-2 Cm. Genişlikte Derzli Döşeme Yapılması İşçiliği	M²
<p>Kontrolün direktifine ve idarece verilecek detay resmine göre uygun olarak , 13-15Cm (15 Cm Dahil) (50cmxserbest boy) mevcut mermer döşeme taşı ile 1-2 cm. derzli düz ve kavisli döşeme yapılması, taşların Poz no: V.0104/G da belirtilen mermer tozlu 500 doz hidrolik kireç harcıyla ve gerekli akıntılar verilerek yerine konması, şakuli derzlerin istenilen genişlikte ve muntazam olarak tanzimi, döşeme yüzünde kalacak harç pisliklerinin ince dişli el tarağı ile temizlenmesi işi için her türlü malzeme ve işçilik dahil, beher m2 bedeli:</p> <p>ÖLÇÜ:Bitmiş mermer döşemenin projesinde veya imalatında üst yüzünün alanı m2 cinsinden ölçülerek bedeli ödenir.</p> <p>NOT: Derz yapılması ilgili pozundan ödenir.</p>		

Poz No	Tanımı	Ölçü Birimi	Miktarı	Birim Fiyatı	Tutarı	Bölüm Toplamı
V.0104/G	Malzeme: 500 Doz Hidrolik Kireç Bağlayıcılı Harç Yapılması (Mermer Tozlu ve Pirinçli ; İnce Sıvalar İçin)	M ³	0,05			
01.V05/2	İşçilik: Mütehassıs Yonu Taşı Usta Yardımcısı	SA	4,5			
01.V06/01	Restorasyon Düz İşçi	SA	4			
Malzeme ve İşçilik Tutarı:						
% 25,00 Müteahhit genel giderleri ve kârı:						
1 M ² Fiyatı :						

V.0819	Hamamdan Sökülmüş Büyük Boy, Döşeme Taşının Islahı ve Yerine Konması İşçiliği	M²
<p>Hamamdan sökülmüş büyük boy döşeme taşının kontrolün direktifine uygun olarak islah edilmesi, kenar ve köşelerinin ince dişli el tarağı ile düzeltilerek 400 doz çimento harcı ile yerine konması, şakuli derzlerin boşluk kalmayacak şekilde birbirlerine iyice yanaştırılması, her türlü malzeme ve işçilik dahil, beher m2 bedeli :</p> <p>ÖLÇÜ: Bitmiş yonu taşı döşemenin projesinde veya imalatında üst yüzünün alanı m2 cinsinden ölçülerek bedeli ödenir.</p>		

Poz No	Tanımı	Ölçü Birimi	Miktarı	Birim Fiyatı	Tutarı	Bölüm Toplamı
V.0107	Malzeme: 600 Doz Çimento Şerbeti	M ³	0,01			
01.V05/2	İşçilik: Islah Edilmesi					
01.V05/2	Mütehassıs Yonu Taşı Usta Yardımcısı	SA	4			
01.V05/2	Yerine Konması	SA	2			
01.V06/01	Mütehassıs Yonu Taşı Usta Yardımcısı	SA	2			
01.V06/01	İnşaatta Yatay ve Düşey Taşıma	SA	2			
Restorasyon Düz İşçi						
Malzeme ve İşçilik Tutarı:						
% 25,00 Müteahhit genel giderleri ve kârı:						
1 M ² Fiyatı :						

V.0819/A	Puzolan Katkılı Horasan Harç ile Hamamdan Sökülmüş Büyük Boy, Döşeme Taşının Islahı ve Yerine Konması İşçiliği	M²
<p>Hamamdan sökülmüş büyük boy döşeme taşının kontrolün direktifine uygun olarak islah edilmesi, kenar ve köşelerinin ince dişli el tarağı ile düzeltilerek Poz no: V.0129A da belirtilen puzolan katkılı horasan harcı ile yerine konması, şakuli derzlerin boşluk kalmayacak şekilde birbirlerine iyice yanaştırılması, her türlü malzeme ve işçilik dahil, beher m2 bedeli :</p> <p>ÖLÇÜ: Bitmiş yonu taşı döşemenin projesinde veya imalatında üst yüzünün alanı m2 cinsinden ölçülerek bedeli ödenir.</p>		

Poz No	Tanımı	Ölçü Birimi	Miktarı	Birim Fiyatı	Tutarı	Bölüm Toplamı
V.0129/A	Malzeme: Puzolan Katkılı Horasan Duvar Harcı (Kalın Kum ile)	M ³	0,01			
01.V05/2	İşçilik: Islah Edilmesi					
01.V05/2	Mütehassıs Yonu Taşı Usta Yardımcısı	SA	4			
01.V05/2	Yerine Konması	SA	2			
01.V06/01	Mütehassıs Yonu Taşı Usta Yardımcısı	SA	2			
01.V06/01	İnşaatta Yatay ve Düşey Taşıma	SA	2			
Restorasyon Düz İşçi						
Malzeme ve İşçilik Tutarı:						
% 25,00 Müteahhit genel giderleri ve kârı:						
1 M ² Fiyatı :						

V.0819/B	500 Doz Hidrolik Kireçli Harç ile Hamamdan Sökülmüş Büyük Boy, Döşeme Taşının Islahı ve Yerine Konması İşçiliği	M ²				
Hamamdan sökülmüş büyük boy döşeme taşının kontrolün direktifine uygun olarak ıslah edilmesi, kenar ve köşelerinin ince dişli el tarağı ile düzeltilerek Poz no: V.0104E de belirtilen 500 doz hidrolik katkı kireç harcı ile yeri-ne konması, şakuli derzlerin boşluk kalmayacak şekilde birbirlerine iyice yanaştırılması, her türlü malzeme ve işçilik dahil, beher m2 bedeli :						
ÖLÇÜ: Bitmiş yonu taşı döşemenin projesinde veya imalatında üst yüzünün alanı m2 cinsinden ölçülerek bedeli ödenir.						
Poz No	Tanımı	Ölçü Birimi	Miktarı	Birim Fiyatı	Tutarı	Bölüm Toplamı
V.0104/E	Malzeme: 500 Doz Hidrolik Bağlayıcı Kireç Harcı Yapılması (Kaba Sıva, Örgü veya Dolgular İçin)	M ³	0,01			
01.V05/2	İşçilik: Islah Edilmesi					
01.V05/2	Müteahhıs Yonu Taşı Usta Yardımcısı	SA	4			
01.V05/2	Yerine Konması	SA	2			
01.V06/01	Müteahhıs Yonu Taşı Usta Yardımcısı	SA	2			
	İnşaatla Yatay ve Düşey Taşıma					
	Restorasyon Düz İşçi					
Malzeme ve İşçilik Tutarı:						
% 25,00 Müteahhit genel giderleri ve kârı:						
1 M ² Fiyatı :						

V.0820	Cehennemlik ve Benzeri Kanallar Üzerine En Çok 10 Cm. Kalınlıkta Saltaşı Döşeme Yapılması İşçiliği	M ²				
Kontrolün direktifine uygun olarak veya idarece verilecek detay resmine göre cehennemlik veya benzeri kanallar üzerine en çok 10 cm. kalınlıkta saltası döşeme yapılması, saltası yüzlerin kaba dişli tarakla kaba yönü tarzda, kenarlarının ve köşelerinin gönyesinde olmak üzere şakuli derz yüzlerini ince dişli el tarağı ile işlenmesi, aralarında boşluk kalmayacak şekilde birbirlerine iyice yanaştırılmak suretiyle 400 doz çimento harcı ile yerlerine konması, her türlü malzeme ve işçilik dahil, beher m2 bedeli:						
ÖLÇÜ: Bitmiş yonu taşı döşemenin projesinde veya imalatında üst yüzünün alanı m2 cinsinden ölçülerek bedeli ödenir.Malzeme bedeli imalatın durumuna göre V.0227/001-.....-V.0227/007 vb. pozları arasında uygun olanından ödenir.						
Poz No	Tanımı	Ölçü Birimi	Miktarı	Birim Fiyatı	Tutarı	Bölüm Toplamı
V.0107	Malzeme: 600 Doz Çimento Şerbeti	M ³	0,01			
01.V05/2	İşçilik: Düzeltilmesi					
01.V05/2	Müteahhıs Yonu Taşı Usta Yardımcısı	SA	8			
01.V05/2	Yerine Konması	SA	2			
01.V06/01	Müteahhıs Yonu Taşı Usta Yardımcısı	SA	2			
	Yükleme,Taşıma ve Boşaltma					
	Restorasyon Düz İşçi					
Malzeme ve İşçilik Tutarı:						
% 25,00 Müteahhit genel giderleri ve kârı:						
1 M ² Fiyatı :						

V.0820/A	Puzolan Katkılı Harç ile Cehennemlik ve Benzeri Kanallar Üzerine En Çok 10 Cm. Kalınlıkta Saltaşı Döşeme Yapılması İşçiliği	M ²				
Kontrolün direktifine uygun olarak veya idarece verilecek detay resmine göre cehennemlik veya benzeri kanallar üzerine en çok 10 cm. kalınlıkta saltası döşeme yapılması, saltası yüzlerin kaba dişli tarakla kaba yönü tarzda, kenarlarının ve köşelerinin gönyesinde olmak üzere şakuli derz yüzlerini ince dişli el tarağı ile işlenmesi, aralarında boşluk kalmayacak şekilde birbirlerine iyice yanaştırılmak suretiyle poz no: V.0104C de belirtilen puzolan katkı kireç harcı ile yerlerine konması, her türlü malzeme ve işçilik dahil, beher m2 bedeli:						
ÖLÇÜ: Bitmiş yonu taşı döşemenin projesinde veya imalatında üst yüzünün alanı m2 cinsinden ölçülerek bedeli ödenir.Malzeme bedeli imalatın durumuna göre V.0227/001-.....-V.0227/007 vb.pozları arasında uygun olanından ödenir.						
Poz No	Tanımı	Ölçü Birimi	Miktarı	Birim Fiyatı	Tutarı	Bölüm Toplamı
V.0104/C	Malzeme: Puzolan Katkılı Yüksek Dayanımlı Duvar Harcı Yapılması (Kalın Kum ile)	M ³	0,01			
01.V05/2	İşçilik: Düzeltilmesi					
01.V05/2	Müteahhıs Yonu Taşı Usta Yardımcısı	SA	8			
01.V05/2	Yerine Konması	SA	2			
01.V06/01	Müteahhıs Yonu Taşı Usta Yardımcısı	SA	2			
	Yükleme,Taşıma ve Boşaltma					
	Restorasyon Düz İşçi					
Malzeme ve İşçilik Tutarı:						
% 25,00 Müteahhit genel giderleri ve kârı:						
1 M ² Fiyatı :						

V.0820/B	500 Doz Hidrolik Kireçli Harç ile Cehennemlik ve Benzeri Kanallar Üzerine En Çok 10 Cm. Kalınlıkta Saltası Döşeme Yapılması İşçiliği					M ²
<p>Kontrolün direktifine uygun olarak veya idarece verilecek detay resmine göre cehennemlik veya benzeri kanallar üzerine en çok 10 cm. kalınlıkta saltası döşeme yapılması, saltası yüzlerin kaba dişli tarakla kaba yönü tarzda, kenarlarının ve köşelerinin gönyesinde olmak üzere şakuli derz yüzlerini ince dişli el tarağı ile işlenmesi, aralarında boşluk kalmayacak şekilde birbirlerine iyice yanaştırılmak suretiyle poz no: V.0104E de belirtilen 500 DOZ hidrolik kireç harcı ile yerlerine konması, her türlü malzeme ve işçilik dahil, beher m2 bedeli:</p> <p>ÖLÇÜ: Bitmiş yonu taşı döşemenin projesinde veya imalatında üst yüzünün alanı m2 cinsinden ölçülerek bedeli ödenir. Malzeme bedeli imalatın durumuna göre V.0227/001-.....-V.0227/007 vb. pozları arasında uygun olanından ödenir.</p>						
Poz No	Tanımı	Ölçü Birimi	Miktarı	Birim Fiyatı	Tutarı	Bölüm Toplamı
V.0104/E	Malzeme: 500 Doz Hidrolik Bağlayıcılı Kireç Harcı Yapılması (Kaba Sıva, Örgü veya Dolgular için)	M ³	0,01			
01.V05/2	İşçilik: Düzeltilmesi Mütehassıs Yonu Taşı Usta Yardımcısı Yerine Konması	SA	8			
01.V05/2	Mütehassıs Yonu Taşı Usta Yardımcısı	SA	2			
01.V06/01	Yükleme,Taşıma ve Boşaltma Restorasyon Düz İşçi	SA	2			
		Malzeme ve İşçilik Tutarı:				
		% 25,00 Müteahhit genel giderleri ve kârı:				
		1 M ² Fiyatı :				

V.0821	Zemin Üzerine Değişik Geometrik Şekilli Taşlarla (Kayrak) Harçlı Ve Derzli Döşeme Yapılması İşçiliği					M ²
<p>Kontrolün direktifine uygun olarak veya idarece verilecek detay resmine göre, zemin üzerine, ocaktan tabaka tabaka çıkarılan ve yüzü, teşekkülünde düz olan değişik şekilli taşlarla derzli döşeme yapılması işçiliği, değişik kalınlıkta olabilecek taşların mevcut kalınlıklarına göre üst yüzeyin düz olacak şekilde ve kenarlarının tabii teşekkülü düzeltilmeden 400 doz çimento harcı ile döşenmesi, altlarında boşluk kalması için 600 doz çimento şerbeti ile derzlerinin üst yüzey seviyesinde doldurulması, (taş bedeli hariç) her türlü malzeme ve işçilik dahil, beher m2 bedeli:</p> <p>ÖLÇÜ: Döşeme yapılan bitmiş yüzeyin alanı m2 cinsinden ölçülür.NOT : Taş bedeli, ortalama kalınlıkta olmak üzere Malzeme bedeli imalatın durumuna göre V.0227/001-.....-V.0227/007 pozları arasında uygun olanından veya kayan taş bedelinden (V.0242/01) ödenir.</p>						
Poz No	Tanımı	Ölçü Birimi	Miktarı	Birim Fiyatı	Tutarı	Bölüm Toplamı
V.0104/A	Malzeme: 400 Doz Çimento Harcı Yapılması (Kalın Kum ile)	M ³	0,05			
01.V04	İşçilik: Mütehassıs Usta	SA	1,5			
01.V06/01	Restorasyon Düz İşçi	SA	1,5			
		Malzeme ve İşçilik Tutarı:				
		% 25,00 Müteahhit genel giderleri ve kârı:				
		1 M ² Fiyatı :				

V.0822	Yonu Taşından 8-10cm Genişliğinde Süpürgelik Yapılması (ÖRNEK)					M
Süpürgelik yapılacak yüzeyin iyice temizlenmesi, ıslatılması, üzerine 2 cm kalınlığında poz no: V.0104/E deki 500 Doz Hidrolik Bağlayıcılı Kireç Harcı ile bir tabaka yapılması, bunun üzerine poz no: V.0104/E deki 500 Doz Hidrolik Bağlayıcılı Kireç Harcı harç ile aralıkları 2 mm geçmemek üzere, yonu taşı süpürgeliklerin yerine konulması derzlerin yine aynı harç ile kapatılması, yapımı sırasında kırılan çatlayan plakların değiştirilmesi, yüzeyinin harç bulaşıklarından temizlenmesi, silinmesi, her türlü malzeme ve zayıtı, iş yerinde yüklenme, yatay ve düşey taşıma, boşaltma, işçilik, müteahhit karı ve genel giderler dahil 1 m fiyatıdır. Ölçü : Kaplanan süpürgelik ölçülür. (m)						
Poz No	Tanımı	Ölçü Birimi	Miktarı	Birim Fiyatı	Tutarı	Bölüm Toplamı
V.0104/E	Malzeme: 500 Doz Hidrolik Bağlayıcılı Kireç Harcı Yapılması (Kaba Sıva, Örgü veya Dolgular İçin) Süpürgelik karşılığı 2 cm kalınlığında 8 cm yüksekliğinde Süpürgelik için zayıt %30 zayıt 8 cm genişliğinde 3cm kalınlığında süpürgelik 0,08X0,02X1X1,2=0,00192	M³	0,0035			
04.V14	Traverten,Kavkılı Kireç Taşı Sertlik Derecesi 1,75-2	M³	0,00192			
04.V001/1	Su	M³	0,001			
01.V05	İşçilik: Mütehassıs Usta Yardımcıları	SA	0,4			
01.V06/01	Restorasyon Düz İşçi	SA	0,4			
Malzeme ve İşçilik Tutarı: % 25,00 Müteahhit genel giderleri ve kârı: 1 M Fiyatı :						

V.0850	Mevcut Veya Yere Döşenmiş Sert Yonu Taşının El ile Mucartalanması İşçiliği (Taş Sertliği 1,5 ve 1,5 dan büyük)					M²
Sertlik derecesi 1,5 ve 1,5 dan yüksek olan veya yere döşenmiş yonu taşının el ile mucartalama yapılması işçiliği her türlü işçilik dahil beher m2 bedeli ÖLÇÜ: Mucarta yapılan bitmiş yüzeyin alanı m2 cinsinden ölçülür.						
Poz No	Tanımı	Ölçü Birimi	Miktarı	Birim Fiyatı	Tutarı	Bölüm Toplamı
01.V04	İşçilik: Mütehassıs Usta	SA	2			
Malzeme ve İşçilik Tutarı: % 25,00 Müteahhit genel giderleri ve kârı: 1 M² Fiyatı :						

V.0850/1	Mevcut Veya Yere Döşenmiş Yumuşak Yonu Taşının El ile Taraklanması İşçiliği (Taş Sertliği 1,5 dan küçük)					M²
Taş Sertliği 1,5 dan küçük veya yere döşenmiş yumuşak yonu taşının el ile taraklanması, her türlü işçilik dahil beher m2 bedeli ÖLÇÜ: Taraklama yapılan bitmiş yüzeyin alanı m2 cinsinden ölçülür.						
Poz No	Tanımı	Ölçü Birimi	Miktarı	Birim Fiyatı	Tutarı	Bölüm Toplamı
01.V04	İşçilik: Mütehassıs Usta	SA	1			
Malzeme ve İşçilik Tutarı: % 25,00 Müteahhit genel giderleri ve kârı: 1 M² Fiyatı :						

V.0850/2	Sert veya Yumuşak Yonu Taşının Fabrikada Mucartalanması İşçiliği Karşılığı					M²
Yonu Taşının Fabrikada Mucartalanması , her türlü işçilik dahil beher m2 bedeli ÖLÇÜ: Mucarta yapılan bitmiş yüzeyin alanı m2 cinsinden ölçülür.						
Poz No	Tanımı	Ölçü Birimi	Miktarı	Birim Fiyatı	Tutarı	Bölüm Toplamı
01.V04	İşçilik: Yonu Taşının Fabrikada Mucartalanması İşçiliği Karşılığı Mütehassıs Usta	SA	0,5			
Malzeme ve İşçilik Tutarı: % 25,00 Müteahhit genel giderleri ve kârı: 1 M² Fiyatı :						

V.0851	Mevcut veya Döşenmiş Sert veya Yumuşak Yonu Taşının Makine ile Mucartalanması işçiliği					M²
Mevcut veya Döşenmiş Yonu Taşının Makine ile Mucartalanması , her türlü işçilik dahil beher m2 bedeli ÖLÇÜ: Mucarta yapılan bitmiş yüzeyin alanı m2 cinsinden ölçülür.						
Poz No	Tanımı	Ölçü Birimi	Miktarı	Birim Fiyatı	Tutarı	Bölüm Toplamı
01.V04	İşçilik: Müteahhasıs Usta Mucarta makinesine ait her türlü sarf malzemesi,aşınan takım, karşılığı %10 Malzeme ve İşçilik Tutarı: % 25,00 Müteahhit genel giderleri ve kârı: 1 M ² Fiyatı :	SA	0,5			

V.0852/1	Duvarıda ve Kemerde bulunan Yumuşak Yonu Taşının El ile Taraklanması İşçiliği					M²
Duvarıda ve Kemerde bulunan Yumuşak Yonu Taşının El ile Taraklanması, her türlü işçilik dahil beher m2 bedeli ÖLÇÜ: Taraklama yapılan bitmiş yüzeyin alanı m2 cinsinden ölçülür.						
Poz No	Tanımı	Ölçü Birimi	Miktarı	Birim Fiyatı	Tutarı	Bölüm Toplamı
01.V04	İşçilik: Müteahhasıs Usta Malzeme ve İşçilik Tutarı: % 25,00 Müteahhit genel giderleri ve kârı: 1 M ² Fiyatı :	SA	1,25			

V.0852/2	Duvarıda ve Kemerde bulunan Sert Yonu Taşının El ile Mucartalanması İşçiliği					M²
Duvarıda ve Kemerde bulunan Sert Yonu Taşının El ile Mucartalanması,her türlü işçilik dahil beher m2 bedeli ÖLÇÜ: Mucarta yapılan bitmiş yüzeyin alanı m2 cinsinden ölçülür.						
Poz No	Tanımı	Ölçü Birimi	Miktarı	Birim Fiyatı	Tutarı	Bölüm Toplamı
01.V04	İşçilik: Müteahhasıs Usta Malzeme ve İşçilik Tutarı: % 25,00 Müteahhit genel giderleri ve kârı: 1 M ² Fiyatı :	SA	2,5			

V.0852/3	Silmede bulunan Yumuşak Yonu Taşının El ile Taraklanması işçiliği					M²
Silmede bulunan Yumuşak Yonu Taşının El ile Taraklanması,her türlü işçilik dahil beher m2 bedeli ÖLÇÜ: Taraklama yapılan bitmiş yüzeyin alanı m2 cinsinden ölçülür.						
Poz No	Tanımı	Ölçü Birimi	Miktarı	Birim Fiyatı	Tutarı	Bölüm Toplamı
01.V04	İşçilik: Müteahhasıs Usta Malzeme ve İşçilik Tutarı: % 25,00 Müteahhit genel giderleri ve kârı: 1 M ² Fiyatı :	SA	1,5			

V.0852/4	Silmede bulunan Sert Yonu Taşının El ile Mucartalanması işçiliği					M²
Silmede bulunan Sert Yonu Taşının El ile Mucartalanması, her türlü işçilik dahil beher m2 bedeli ÖLÇÜ: Mucarta yapılan bitmiş yüzeyin alanı m2 cinsinden ölçülür.						
Poz No	Tanımı	Ölçü Birimi	Miktarı	Birim Fiyatı	Tutarı	Bölüm Toplamı
01.V04	İşçilik: Müteahhasıs Usta Malzeme ve İşçilik Tutarı: % 25,00 Müteahhit genel giderleri ve kârı: 1 M ² Fiyatı :	SA	2,5			

V.0852/5	Silmeli Kornişte bulunan Yumuşak Yonu Taşının El ile Taraklanması işçiliği					M²
Silmeli Kornişte bulunan Yumuşak Yonu Taşının El ile Taraklanması,her türlü işçilik dahil beher m2 bedeli ÖLÇÜ: Taraklama yapılan bitmiş yüzeyin alanı m2 cinsinden ölçülür.						
Poz No	Tanımı	Ölçü Birimi	Miktarı	Birim Fiyatı	Tutarı	Bölüm Toplamı
01.V04	İşçilik: Müteahhas Usta Malzeme ve İşçilik Tutarı: % 25,00 Müteahhit genel giderleri ve kârı: 1 M ² Fiyatı :	SA	1,75			

V.0852/6	Silmeli Kornişte bulunan Sert Yonu Taşının El ile Mucartalanması işçiliği					M²
Silmeli Kornişte bulunan Sert Yonu Taşının El ile Mucartalanması, her türlü işçilik dahil beher m2 bedeli ÖLÇÜ: Mucarta yapılan bitmiş yüzeyin alanı m2 cinsinden ölçülür.						
Poz No	Tanımı	Ölçü Birimi	Miktarı	Birim Fiyatı	Tutarı	Bölüm Toplamı
01.V04	İşçilik: Müteahhas Usta Malzeme ve İşçilik Tutarı: % 25,00 Müteahhit genel giderleri ve kârı: 1 M ² Fiyatı :	SA	3			

V.0901	Kireç Harç İle Harman veya Delikli Tuğla Duvar Yapılması İşçiliği					M³
Projesine veya kontrolca verilecek direktife uygun olarak poz no: V.0108C'de belirtilen sönmüş kireç harcı ile harman veya delikli tuğla duvar yapılması, tuğlaların kullanılmadan evvel su ile ıslatılması takriben 1 cm. kalınlıktaki harca şakuli derzler en az 5 cm. şaşırtılarak oturtulması,derz kalınlığının tuğla kalınlığından fazla olmaması, şakuli derzlerin harç ile doldurulması (tuğla hariç) her türlü malzeme ve işçilik dahil, beher m3 bedeli: ÖLÇÜ: Yapılan tuğla duvarın, projesinden veya imalattan hacmi m3 cinsinden ölçülerek ödenir. 0,10 m3 den küçük boşluklarla soba deliği ve baca boşluğu düşülmez. Baca için ayrıca bir bedel verilmez. Lento ve hatlı varsa hacimden düşülür. NOT: 1-Tuğla bedeli V.0211/2 pozundan ödenir. 2- El yapımı ise klasik tuğla bedelinden ödenir. 3- Tuğla bedellerinde tuğla miktarı 1 m3 imalat için 0,600 m3 tuğla olarak alınmıştır. 1 m3 imalatında 0,600 m3'ün altında veya üstünde tuğla bulunması halinde, tuğlaların ebatları ve harç kalınlığı bir tutanakla tespit edilecek ve birim miktara giden tuğla sayısı belirlenecektir. Bu tutanak tutulmadan imalat bedeli ödenmez. Bulunan değerler birim fiyat analizi miktarları ile karşılaştırılarak gerektiğinde bu imalat pozları için yeni analizler yapılarak birim fiyatları tespit edilecektir.						
Poz No	Tanımı	Ölçü Birimi	Miktarı	Birim Fiyatı	Tutarı	Bölüm Toplamı
V.0108/C	Malzeme: Sönmüş Kireç Harcı (Kireç:Kum=1:3; Kalın Kum İle)(Örgü ve Kaba Sıva Harcı)	M ³	0,25			
01.V05	İşçilik: Müteahhas Usta Yardımcıları	SA	5			
01.V06/01	Restorasyon Düz İşçi Yükleme,Taşıma ve Boşaltma	SA	8			
01.V06/01	Restorasyon Düz İşçi Malzeme ve İşçilik Tutarı: % 25,00 Müteahhit genel giderleri ve kârı: 1 M ³ Fiyatı :	SA	4			

V.0901/A	Puzolan Katkılı Kireç Harcı İle Harman veya Delikli tuğla Tuğla Duvar Yapılması İşçiliği					M ³
<p>Projesine veya kontrolca verilecek direktife uygun olarak poz no: V.0104C'de belirtilen puzolan katkılı kireç harcı ile harman veya delikli tuğla duvar yapılması, tuğlaların kullanılmadan evvel su ile ıslatılması takriben 1 cm. kalınlıktaki harca şakuli derzler en az 5 cm. şaşırtılarak oturtulması, derz kalınlığının tuğla kalınlığından fazla olmaması, şakuli derzlerin harç ile doldurulması (tuğla hariç) her türlü malzeme ve işçilik dahil, beher m3 bedeli:</p> <p>ÖLÇÜ: Yapılan tuğla duvarın, projesinden veya imalattan hacmi m3 cinsinden ölçülerek ödenir. 0,10 m3 den küçük boşluklarla soba deliği ve baca boşluğu düşülmez. Baca için ayrıca bir bedel verilmez. Lento ve hatlı varsa hacimden düşülür.</p> <p>NOT: NOT: 1-Tuğla bedeli V.0211/2 pozundan ödenir. 2- El yapımı ise klasik tuğla bedelinden ödenir. 3- Tuğla bedellerinde tuğla miktarı 1 m3 imalat için 0,600 m3 tuğla olarak alınmıştır. 1 m3 imalatında 0,600 m3'ün altında veya üstünde tuğla bulunması halinde, tuğlaların ebatları ve harç kalınlığı bir tutanakla tespit edilecek ve birim miktara giden tuğla sayısı belirlenecektir. Bu tutanak tutulmadan imalat bedeli ödenmez. Bulunan değerler birim fiyat analizi miktarları ile karşılaştırılarak gereğinde bu imalat pozları için yeni analizler yapılarak birim fiyatları tespit edilecektir.</p>						
Poz No	Tanımı	Ölçü Birimi	Miktarı	Birim Fiyatı	Tutarı	Bölüm Toplamı
V.0104/C	Malzeme: Puzolan Katkılı Yüksek Dayanımlı Duvar Harcı Yapılması (Kalın Kum ile)	M ³	0,25			
01.V05/2	İşçilik: Müteahhıs Yonu Taşı Usta Yardımcısı	SA	5			
01.V06/01	Restorasyon Düz İşçi	SA	8			
01.V06/01	Yükleme,Taşıma ve Boşaltma					
01.V06/01	Restorasyon Düz İşçi	SA	4			
		Malzeme ve İşçilik Tutarı:				
		% 25,00 Müteahhit genel giderleri ve kârı:				
		1 M ³ Fiyatı :				

V.0901/B	500 Doz Hidrolik Kireç Harcı İle Harman veya Delikli Tuğla Duvar Yapılması İşçiliği					M ³
<p>Projesine veya kontrolca verilecek direktife uygun olarak poz no: V.0104E'de belirtilen puzolan katkılı kireç harcı ile harman veya delikli tuğla duvar yapılması, tuğlaların kullanılmadan evvel su ile ıslatılması takriben 1 cm. kalınlıktaki harca şakuli derzler en az 5 cm. şaşırtılarak oturtulması, derz kalınlığının tuğla kalınlığından fazla olmaması, şakuli derzlerin harç ile doldurulması (tuğla hariç) her türlü malzeme ve işçilik dahil, beher m3 bedeli:</p> <p>ÖLÇÜ: Yapılan tuğla duvarın, projesinden veya imalattan hacmi m3 cinsinden ölçülerek ödenir. 0,10 m3 den küçük boşluklarla soba deliği ve baca boşluğu düşülmez. Baca için ayrıca bir bedel verilmez. Lento ve hatlı varsa hacimden düşülür.</p> <p>NOT: 1-Tuğla bedeli V.0211/2 pozundan ödenir. 2- El yapımı ise klasik tuğla bedelinden ödenir. 3- Tuğla bedellerinde tuğla miktarı 1 m3 imalat için 0,600 m3 tuğla olarak alınmıştır. 1 m3 imalatında 0,600 m3'ün altında veya üstünde tuğla bulunması halinde, tuğlaların ebatları ve harç kalınlığı bir tutanakla tespit edilecek ve birim miktara giden tuğla sayısı belirlenecektir. Bu tutanak tutulmadan imalat bedeli ödenmez. Bulunan değerler birim fiyat analizi miktarları ile karşılaştırılarak gereğinde bu imalat pozları için yeni analizler yapılarak birim fiyatları tespit edilecektir.</p>						
Poz No	Tanımı	Ölçü Birimi	Miktarı	Birim Fiyatı	Tutarı	Bölüm Toplamı
V.0104/E	Malzeme: 500 Doz Hidrolik Bağlayıcı Kireç Harcı Yapılması (Kaba Sıva, Örgü veya Dolgular İçin)	M ³	0,25			
01.V05/2	İşçilik: Müteahhıs Yonu Taşı Usta Yardımcısı	SA	5			
01.V06/01	Restorasyon Düz İşçi	SA	8			
01.V06/01	Yükleme,Taşıma ve Boşaltma					
01.V06/01	Restorasyon Düz İşçi	SA	4			
		Malzeme ve İşçilik Tutarı:				
		% 25,00 Müteahhit genel giderleri ve kârı:				
		1 M ³ Fiyatı :				

Poz No	Tanımı	Ölçü Birimi	Miktarı	Birim Fiyatı	Tutarı	Bölüm Toplamı
V.0109	Malzeme: 225 Kg Takviyeli Kireçli, İnce Kumlu 225 Doz Çimento Takviyeli Kireç Harcı Yapılması (İnce Kum İle) İşçilik:	M³	0,3			
01.V05	Müteahhas Usta Yardımcıları	SA	6			
01.V06	Restorasyon Erbab İşçi	SA	8			
01.V06/01	Yükleme,Taşıma ve Boşaltma Restorasyon Düz İşçi	SA	8			
		Malzeme ve İşçilik Tutarı:				
		% 25,00 Müteahhit genel giderleri ve kârı:				
		1 M³ Fiyatı :				

Poz No	Tanımı	Ölçü Birimi	Miktarı	Birim Fiyatı	Tutarı	Bölüm Toplamı
V.0104/C	Malzeme: Puzolan Katkılı Yüksek Dayanımlı Duvar Harcı Yapılması (Kalın Kum ile) İşçilik:	M³	0,3			
01.V05	Müteahhas Usta Yardımcıları	SA	6			
01.V06	Restorasyon Erbab İşçi	SA	8			
01.V06/01	Yükleme,Taşıma ve Boşaltma Restorasyon Düz İşçi	SA	8			
		Malzeme ve İşçilik Tutarı:				
		% 25,00 Müteahhit genel giderleri ve kârı:				
		1 M³ Fiyatı :				

V.0902/B01		Horasan Harcı İle Moloz Taş Duvar Yapılması İşçiliği				M³
<p>Kontrollükçe verilecek direktife veya projesine veya mevcut ve orijinal örneğine uygun şekilde ve ölçüde olarak mevcut moloz veya yeni ocak taşı ile poz no: V.0129'de belirtilen horasan harcı ile taş duvar yapılması işçiliği, moloz taşların geniş yüzlerinin yatak sathı olarak kullanılması, derz ve taş aralarında fazlaca harç yerine moloz taş parçaları konulması, şakuli derzlerin alttaki taşın ortasına gelecek şekilde şaşırtılması, derz kalınlığının en fazla 4 cm. olması, yonu taşı veya tuğla ile bağlantı gerektiğinde sıraların bu bağlantıyla uygun seviyelerde örülmesi (moloz taş hariç) her türlü malzeme ve işçilik dahil, beher m3 bedeli:</p> <p>ÖLÇÜ: Yapılan moloz taş duvarın varsa projesinde ve imalattan hacmi m3 cinsinden ölçülerek bedeli ödenir, 0.15 m3 ten küçük boşluklar hacimden düşülmez. Hatıl veya lento hacimleri düşülür, En düşük harçlı moloz taş duvar kalınlığı 60 cm dir. Görünmeyen arka yüzlerde dolgu yapılması durumunda poz no: V.0905 pozu uygulanır. NOT :1- Moloz taş bedeli V.0209/02' dan ödenir. 2- Moloz taş duvarın yük taşıma özellikli yapılması durumunda istinat duvarı vb. tamamı bu pozdan ödenir. 3-Derz yapılması ayrıca ilgili pozundan ödenir.</p>						
Poz No	Tanımı	Ölçü Birimi	Miktarı	Birim Fiyatı	Tutarı	Bölüm Toplamı
V.0129	Malzeme: Horasan Duvar Harcı	M³	0,3			
01.V05	İşçilik: Mütehassıs Usta Yardımcıları	SA	6			
01.V06	Restorasyon Erbab İşçi	SA	8			
01.V06/01	Yükleme,Taşıma ve Boşaltma Restorasyon Düz İşçi	SA	8			
Malzeme ve İşçilik Tutarı: % 25,00 Müteahhit genel giderleri ve kârı: 1 M³ Fiyatı :						

V.0902/B02		500 Doz Hidrolik Kireç Harcı ile Moloz Taş Duvar Yapılması İşçiliği				M³
<p>Kontrollükçe verilecek direktife veya projesine veya mevcut ve orijinal örneğine uygun şekilde ve ölçüde olarak mevcut moloz veya yeni ocak taşı ile poz no: 104E'de belirtilen hidrolik katkılı kireç harçlı moloz ve taş duvar yapılması işçiliği, moloz taşların geniş yüzlerinin yatak sathı olarak kullanılması, derz ve taş aralarında fazlaca harç yerine moloz taş parçaları konulması, şakuli derzlerin alttaki taşın ortasına gelecek şekilde şaşırtılması, derz kalınlığının en fazla 4 cm. olması, yonu taşı veya tuğla ile bağlantı gerektiğinde sıraların bu bağlantıyla uygun seviyelerde örülmesi (moloz taş hariç) her türlü malzeme ve işçilik dahil, beher m3 bedeli:</p> <p>ÖLÇÜ: Yapılan moloz taş duvarın varsa projesinde ve imalattan hacmi m3 cinsinden ölçülerek bedeli ödenir, 0.15 m3 ten küçük boşluklar hacimden düşülmez. Hatıl veya lento hacimleri düşülür,En düşük harçlı moloz taş duvar kalınlığı 60 cm dir. Görünmeyen arka yüzlerde dolgu yapılması durumunda poz no: V.0905 pozu uygulanır. NOT :1- Moloz taş bedeli V.0209/02' dan ödenir. 2- Moloz taş duvarın yük taşıma özellikli yapılması durumunda istinat duvarı vb. tamamı bu pozdan ödenir. 3-Derz yapılması ayrıca ilgili pozundan ödenir.</p>						
Poz No	Tanımı	Ölçü Birimi	Miktarı	Birim Fiyatı	Tutarı	Bölüm Toplamı
V.0104/E	Malzeme: 500 Doz Hidrolik Bağlayıcılı Kireç Harcı Yapılması (Kaba Sıva, Örgü veya Dolgular İçin)	M³	0,3			
01.V05	İşçilik: Mütehassıs Usta Yardımcıları	SA	6			
01.V06	Restorasyon Erbab İşçi	SA	8			
01.V06/01	Yükleme,Taşıma ve Boşaltma Restorasyon Düz İşçi	SA	8			
Malzeme ve İşçilik Tutarı: % 25,00 Müteahhit genel giderleri ve kârı: 1 M³ Fiyatı :						

Poz No	Tanımı	Ölçü Birimi	Miktarı	Birim Fiyatı	Tutarı	Bölüm Toplamı
V.0109	Malzeme: 225 Kg Takviyeli Kireçli, Kalın Kumlu 225 Doz Çimento Takviyeli Kireç Harcı Yapılması (İnce Kum İle)	M³	0,3			
01.V05	İşçilik: Müteahhasıs Usta Yardımcıları	SA	8			
01.V06	Restorasyon Erbab İşçi	SA	8			
01.V06/01	İnşaat Yerinde Yükleme,Yatay ve Restorasyon Düz İşçi	SA	12			
		Malzeme ve İşçilik Tutarı:				
		% 25,00 Müteahhit genel giderleri ve kârı:				
		1 M³ Fiyatı :				

Poz No	Tanımı	Ölçü Birimi	Miktarı	Birim Fiyatı	Tutarı	Bölüm Toplamı
V.0129/A	Malzeme: Puzolan Katkılı Horosan Duvar Harcı (Kalın Kum ile)	M³	0,3			
01.V05	İşçilik: Müteahhasıs Usta Yardımcıları	SA	8			
01.V06	Restorasyon Erbab İşçi	SA	8			
01.V06/01	İnşaat Yerinde Yükleme,Yatay ve Düşey Taşıma, Boşaltma Restorasyon Düz İşçi	SA	12			
		Malzeme ve İşçilik Tutarı:				
		% 25,00 Müteahhit genel giderleri ve kârı:				
		1 M³ Fiyatı :				

Poz No	Tanımı	Ölçü Birimi	Miktarı	Birim Fiyatı	Tutarı	Bölüm Toplamı
V.0903/B01	500 Doz Hidrolik Kireç Harcı ile Sıralı Moloz Taş Duvar Yapılması İşçiliği					M³
<p>Kontrolün direktifine, projesine veya mevcut ve orijinal örneğine uygun şekilde ve ölçüde olmak üzere poz no: V.0902/B şartlarıyla ve 500 doz hidrolik katkıli kireç harcı ile taş sıralarının yüksekliklerinin duvarın iki başında aynı olmak şartıyla yüzüne en fazla 4 cm. kalınlıkta yatay ve düşey derz yapılacak tarzda taş yüzü madırğa ile düzeltilmiş olarak sıralı moloz taş duvar yapılması işçiliği (moloz taş hariç) her türlü malzeme ve işçilik dahil, beher m3 bedeli:</p> <p>ÖLÇÜ: Yapılan moloz taş duvarın varsa projesinde ve imalattan hacmi m3 cinsinden ölçülerek bedeli ödenir, 0.15 m3 ten küçük boşluklar hacimden düşülmez. Hatil veya lento hacimleri düşülür.NOT : Moloz taş bedeli V.0209/03, V.0227/01C1, V.0227/02C1, V.0227/04C1, V.0227/05C1, V.0227/06A3, V.0227/06A4, V.0227/06A5' dan ödenir. İki yüzlü yapıldığı yerlerde veya arkası görünmeyen duvarların ön yüzlerinde uygulanır. Görünmeyen arka yüzlerde dolgu yapılması durumunda poz no: V.0905 pozu uygulanır. 3-Derz yapılması ayrıca ilgili pozundan ödenir.</p>						
V.0104/E	Malzeme: 500 Doz Hidrolik Bağlayıcı Kireç Harcı Yapılması (Kaba Sıva, Örgü veya Dolgular İçin)	M³	0,3			
01.V05	İşçilik: Müteahhıs Usta Yardımcıları	SA	8			
01.V06	Restorasyon Erbab İşçi	SA	8			
01.V06/01	İnşaat Yerinde Yükleme,Yatay ve Düşey Taşıma, Boşaltma Restorasyon Düz İşçi	SA	12			
<p>Malzeme ve İşçilik Tutarı: % 25,00 Müteahhit genel giderleri ve kârı: 1 M³ Fiyatı :</p>						
V.0904	225 Doz Çimento Takviyeli Kireç Harçla Sıralı Moloz Taş İle Kubbe ve Tonz Yapılması İşçiliği					M³
<p>Poz no: V.0903 şartlarıyla taş sıralarının genişliği, tonoz ve kubbede aynı yükseklikte düzgün sıralar halinde olmak şartıyla yüzüne en fazla 4 cm. kalınlıkta yatay ve düşey derz yapılacak tarzda taş yüzünün madırğa ile düzeltilmesi ve kalıba üzengi hattın paralel olarak yerleştirilmiş sıralı moloz taş tonoz ve kubbe yapılması işçiliği (moloz taş hariç)her türlü malzeme ve işçilik dahil, beher m3 bedeli:</p> <p>ÖLÇÜ: Yapılan moloz taş ile kubbe ve tonozun projesinden veya imalattan hacmi m3 cinsinden ölçülerek bedeli ödenir, 0-15 cm3 'den küçük boşluklar hacimden düşülmez.NOT : Moloz taş bedeli V.0209/03, V.0227/01C1, V.0227/02C1, V.0227/04C1, V.0227/05C1, V.0227/06A3, V.0227/06A4, V.0227/06A5' dan ödenir.</p>						
V.0109	Malzeme: 225 Kg Takviyeli Kireçli, Kalın Kumlu 225 Doz Çimento Takviyeli Kireç Harcı Yapılması (İnce Kum İle)	M³	0,15			
01.V05/2	İşçilik: Müteahhıs Yonu Taşı Usta Yardımcısı	SA	10			
01.V06/01	İnşaat Yerinde Yükleme,Yatay ve Düşey Taşıma, Boşaltma Restorasyon Düz İşçi	SA	18			
<p>Malzeme ve İşçilik Tutarı: % 25,00 Müteahhit genel giderleri ve kârı: 1 M³ Fiyatı :</p>						
V.0904/A	Puzolan Katkılı Horasan Harcı ile Sıralı Moloz Taş İle Kubbe ve Tonz Yapılması İşçiliği					M³
<p>Poz no: V.0903/A şartlarıyla taş sıralarının genişliği, tonoz ve kubbede aynı yükseklikte düzgün sıralar halinde olmak şartıyla yüzüne en fazla 4 cm. kalınlıkta yatay ve düşey derz yapılacak tarzda taş yüzünün madırğa ile düzeltilmesi ve kalıba üzengi hattın paralel olarak yerleştirilmiş sıralı moloz taş tonoz ve kubbe yapılması işçiliği (moloz taş hariç)her türlü malzeme ve işçilik dahil, beher m3 bedeli:</p> <p>ÖLÇÜ: Yapılan moloz taş ile kubbe ve tonozun projesinden veya imalattan hacmi m3 cinsinden ölçülerek bedeli ödenir, 0-15 cm3 'den küçük boşluklar hacimden düşülmez.NOT : Moloz taş bedeli V.0209/03, V.0227/01C1, V.0227/02C1, V.0227/04C1, V.0227/05C1, V.0227/06A3, V.0227/06A4, V.0227/06A5' dan ödenir.</p>						
V.0129/A	Malzeme: Puzolan Katkılı Horasan Duvar Harcı (Kalın Kum ile)	M³	0,15			
01.V05/2	İşçilik: Müteahhıs Yonu Taşı Usta Yardımcısı	SA	10			
01.V06/01	İnşaat Yerinde Yükleme,Yatay ve Düşey Taşıma, Boşaltma Restorasyon Düz İşçi	SA	18			
<p>Malzeme ve İşçilik Tutarı: % 25,00 Müteahhit genel giderleri ve kârı: 1 M³ Fiyatı :</p>						

Poz No	Tanımı	Ölçü Birimi	Miktarı	Birim Fiyatı	Tutarı	Bölüm Toplamı
V.0904/B	500 Doz Hidrolik Kireç Harcı ile Sıralı Moloz Taş İle Kubbe ve Tonoz Yapılması İşçiliği					M³
Poz no: V.0903/B şartlarıyla taş sıralarının genişliği, tonoz ve kubbede aynı yükseklikte düzgün sıralar halinde olmak şartıyla yüzüne en fazla 4 cm. kalınlıkta yatay ve düşey derz yapılacak tarzda taş yüzünün madırğa ile düzeltilmesi ve kalıba üzengi hattın paralel olarak yerleştirilmiş sıralı moloz taş tonoz ve kubbe yapılması işçiliği (moloz taş hariç)her türlü malzeme ve işçilik dahil, beher m3 bedeli:						
ÖLÇÜ: Yapılan moloz taş ile kubbe ve tonozun projesinden veya imalattan hacmi m3 cinsinden ölçülerek bedeli ödenir, 0-15 cm3 'den küçük boşluklar hacimden düşülmez.NOT : Moloz taş bedeli V.0209/03, V.0227/01C1, V.0227/02C1, V.0227/04C1, V.0227/05C1, V.0227/06A3, V.0227/06A4, V.0227/06A5' dan ödenir.						
V.0104/E	Malzeme: 500 Doz Hidrolik Bağlayıcı Kireç Harcı Yapılması (Kaba Sıva, Örgü veya Dolgular İçin)	M³	0,15			
01.V05/2	İşçilik: Müteahhıs Yonu Taşı Usta Yardımcısı	SA	10			
01.V06/01	İnşaat Yerinde Yükleme,Yatay ve Düşey Taşıma, Boşaltma	SA	18			
Malzeme ve İşçilik Tutarı: % 25,00 Müteahhit genel giderleri ve kârı: 1 M³ Fiyatı :						

Poz No	Tanımı	Ölçü Birimi	Miktarı	Birim Fiyatı	Tutarı	Bölüm Toplamı
V.0905/001	250 Doz Çimento Harçlı Moloz Taş Dolgu Yapılması İşçiliği					M³
Tonoz, kubbe ve kemer koltuklarında, tromp üzerinde istenen meyilin temininde, köşe dolgularında, iki yüzü sıralı moloz duvar olan duvarların ortaların da kontrolün direktifine uygun olarak mevcut moloz taşı veya yeni ocak taşı ile 250 doz çimento harçlı moloz taş dolgu yapıma işçiliği, dolgu taşlarının geniş satırları üzerine yatırılarak fazla harç yerine moloz taşı bastırılarak dolgunun yapılması (moloz taşı hariç), her türlü malzeme ve işçilik dahil, beher m3 bedeli:						
ÖLÇÜ: Yapılan moloz taş duvarın varsa projesinde ve imalattan hacmi m3 cinsinden ölçülerek bedeli ödenir, 0.15 m3 ten küçük boşluklar hacimden düşülmez. Hatıl veya lento hacimleri düşülür.NOT : Moloz taş bedeli V.0209/02' dan ödenir.						
V.0101	Malzeme: (250 Doz) (Kalın Kum İle) 250 Doz Çimento Harcı Yapılması (İnce Kum İle)	M³	0,3			
01.V06	İşçilik: Restorasyon Erbab İşçi	SA	5			
01.V06/01	İnşaat Yerinde Yükleme,Yatay ve Düşey Taşıma, Boşaltma	SA	4			
Malzeme ve İşçilik Tutarı: % 25,00 Müteahhit genel giderleri ve kârı: 1 M³ Fiyatı :						

Poz No	Tanımı	Ölçü Birimi	Miktarı	Birim Fiyatı	Tutarı	Bölüm Toplamı
V.0905/A01	Puzolan Katkılı Kireçli Harç ile Moloz Taş Dolgu Yapılması İşçiliği					M³
Tonoz, kubbe ve kemer koltuklarında, tromp üzerinde istenen meyilin temininde, köşe dolgularında, iki yüzü sıralı moloz duvar olan duvarların ortaların da kontrolün direktifine uygun olarak mevcut moloz taşı veya yeni ocak taşı ile poz no: V.0104D de belirtilen puzolan katkı kireçli harç ile moloz taş dolgu yapıma işçiliği, dolgu taşlarının geniş satırları üzerine yatırılarak fazla harç yerine moloz taşı bastırılarak dolgunun yapılması (moloz taşı hariç), her türlü malzeme ve işçilik dahil, beher m3 bedeli:						
ÖLÇÜ: Yapılan moloz taş duvarın varsa projesinde ve imalattan hacmi m3 cinsinden ölçülerek bedeli ödenir, 0.15 m3 ten küçük boşluklar hacimden düşülmez. Hatıl veya lento hacimleri düşülür.NOT : Moloz taş bedeli V.0209/02' dan ödenir.						
V.0104/D	Malzeme: (250 Doz) (Kalın Kum İle) Puzolan Katkılı Orta ve Düşük Dayanımlı Duvar Harcı Yapılması (İnce Kum ile)	M³	0,3			
01.V06	İşçilik: Restorasyon Erbab İşçi	SA	5			
01.V06/01	İnşaat Yerinde Yükleme,Yatay ve Düşey Taşıma, Boşaltma	SA	4			
Malzeme ve İşçilik Tutarı: % 25,00 Müteahhit genel giderleri ve kârı: 1 M³ Fiyatı :						

V.0905/B01 Hidrolik Kireçli Harç ile Moloz Taş Dolgu Yapılması İşçiliği						M³
Tonoz, kubbe ve kemer koltuklarında, tromp üzerinde istenen meyilin temininde, köşe dolgularında, iki yüzü sıralı moloz duvar olan duvarların ortaların da kontrolün direktifine uygun olarak mevcut moloz taşı veya yeni ocak taşı ile poz no: V.0130C de belirtilen hidrolik kireçli harçlı harç ile moloz taş dolgu yapıma işçiliği, dolgu taşlarının geniş sathları üzerine yatırılarak fazla harç yerine moloz taşı bastırılarak dolgunun yapılması (moloz taşı hariç), her türlü malzeme ve işçilik dahil, beher m3 bedeli:						
ÖLÇÜ: Yapılan moloz taş duvarın varsa projesinde ve imalattan hacmi m3 cinsinden ölçülerek bedeli ödenir, 0.15 m3 ten küçük boşluklar hacimden düşülmez. Hatıl veya lento hacimleri düşülür.NOT : Moloz taş bedeli V.0209/02' dan ödenir.						
Poz No	Tanımı	Ölçü Birimi	Miktarı	Birim Fiyatı	Tutarı	Bölüm Toplamı
V.0130/C	Malzeme: Hidrolik Kireç Bağlayıcılı Dolgu Harcı	M³	0,3			
01.V06	İşçilik: Restorasyon Erbab İşçi	SA	5			
01.V06/01	İnşaat Yerinde Yükleme,Yatay ve Düşey Taşıma, Boşaltma Restorasyon Düz İşçi	SA	4			
Malzeme ve İşçilik Tutarı: % 25,00 Müteahhit genel giderleri ve kârı: 1 M³ Fiyatı :						

V.0906/001 Ocak Taşı İle 250 Doz Çimento Harçlı Dolgu Yapılması						M³
Poz no: V.0905 şartlarıyla ocak taşı ile 250 doz harçla dolgu yapılması, her türlü malzeme ve işçilik dahil, beher m3 bedeli:						
ÖLÇÜ: Yapılan moloz taş duvarın varsa projesinde ve imalattan hacmi m3 cinsinden ölçülerek bedeli ödenir, 0.15 m3 ten küçük boşluklar hacimden düşülmez. Hatıl veya lento hacimleri düşülür.NOT : Taş bedeli dahildir.						
Poz No	Tanımı	Ölçü Birimi	Miktarı	Birim Fiyatı	Tutarı	Bölüm Toplamı
V.0101	Malzeme: (250 Doz) (Kalın Kum İle) 250 Doz Çimento Harcı Yapılması (İnce Kum İle)	M³	0,3			
04.V90/01	Çaplanmamış Ocak Taşı Bedeli	M³	1,1			
01.V06	İşçilik: Restorasyon Erbab İşçi	SA	8			
01.V06/01	İnşaat Yerinde Yükleme,Yatay ve Düşey Taşıma, Boşaltma Restorasyon Düz İşçi	SA	4			
Malzeme ve İşçilik Tutarı: % 25,00 Müteahhit genel giderleri ve kârı: 1 M³ Fiyatı :						

V.0906/A01 Ocak Taşı İle Puzolan Katkılı Kireç Harcı ile Dolgu Yapılması						M³
Poz no: V.0905/A şartlarıyla ocak taşı ile puzolan katkılı kireç harcı ile dolgu yapılması, her türlü malzeme ve işçilik dahil., beher m3 bedeli:						
ÖLÇÜ: Yapılan moloz taş duvarın varsa projesinde ve imalattan hacmi m3 cinsinden ölçülerek bedeli ödenir, 0.15 m3 ten küçük boşluklar hacimden düşülmez. Hatıl veya lento hacimleri düşülür.NOT : Taş bedeli dahildir.						
Poz No	Tanımı	Ölçü Birimi	Miktarı	Birim Fiyatı	Tutarı	Bölüm Toplamı
V.0104/D	Malzeme: (250 Doz) (Kalın Kum İle) Puzolan Katkılı Orta ve Düşük Dayanımlı Duvar Harcı Yapılması (İnce Kum ile)	M³	0,3			
04.V90/01	Çaplanmamış Ocak Taşı Bedeli	M³	1,1			
01.V06	İşçilik: Restorasyon Erbab İşçi	SA	5			
01.V06/01	İnşaat Yerinde Yükleme,Yatay ve Düşey Taşıma, Boşaltma Restorasyon Düz İşçi	SA	4			
Malzeme ve İşçilik Tutarı: % 25,00 Müteahhit genel giderleri ve kârı: 1 M³ Fiyatı :						

V.0906/B01 Ocak Taşı İle Hidrolik Kireç Harcı ile Dolgu Yapılması						M³
Poz no: V.0905/B şartlarıyla ocak taşı ile hidrolik katkı kireç harçla dolgu yapılması, her türlü malzeme ve işçilik dahil., beher m3 bedeli: ÖLÇÜ: Yapılan moloz taş duvarın varsa projesinde ve imalattan hacmi m3 cinsinden ölçülerek bedeli ödenir, 0.15 m3 ten küçük boşluklar hacimden düşülmez. Hatlı veya lento hacimleri düşülür.NOT : Taş bedeli dahildir.						
Poz No	Tanımı	Ölçü Birimi	Miktarı	Birim Fiyatı	Tutarı	Bölüm Toplamı
V.0130/C	Malzeme: Hidrolik Kireç Bağlayıcı Dolgu Harcı	M³	0,3			
04.V90/01	Çaplanmamış Ocak Taşı Bedeli	M³	1,1			
01.V06	İşçilik: Restorasyon Erbab İşçi	SA	5			
01.V06/01	İnşaat Yerinde Yükleme,Yatay ve Düşey Taşıma, Boşaltma Restorasyon Düz İşçi	SA	4			
Malzeme ve İşçilik Tutarı: % 25,00 Müteahhit genel giderleri ve kârı: 1 M³ Fiyatı :						

V.0907 Çamur Harcı İle Taşıyıcı Kerpiç Yapılması ve Örülmesi İşçiliği						M³
Poz No: V.0122'nin yapım şartları ile elde edilen Çamur harcı karışımın iyice karışması ve özleşmesi için 1 gün müddetle aralıklarla çizme ile çığnenmesi, hazırlanan çamur harcının akışkan kıvamda ahşap kalıplara konularak iyice sıkıştırılması, sıkıştırılan çamurun üstünün düzgünce bir tahta ile düzeltilmesi, ilk suyu çekilinceye kadar kalıpta bekletilmesi, kerpiçlerin 2 gün geçtikten sonra mukavemet sağlayıncaya kadar yan ve ters çevrilerek mahallinde kurutulması, inşaat yerinde istiflenmesi, inşaat mahallindeki her türlü yatay ve düşey taşıma, boşaltma dahil beher m3 kerpiç bedeli: ÖLÇÜ: Örülmüş olan kerpiçin m3 cinsinden hacminin bedeli ödenir.Ahşap çatkılar düşülmez. Çapraz çatkılar arasında zayıfın %10'u geçmesi durumunda ataşman ile zayıf ayrıca ödenir.						
Poz No	Tanımı	Ölçü Birimi	Miktarı	Birim Fiyatı	Tutarı	Bölüm Toplamı
V.0122	Malzeme: Çamur harcının hazırlanması	M³	1,25			
V.0609/1	Çamur Sıva Harcı Yapılması	M²	0,18			
01.V06/01	Ahşaptan düz yüzeyli beton ve betonarme kalıbı yapılması Elde edilen karışımın iyice karışması ve özleşmesi için 1 gün müddetle çığnenmesi	SA	8			
01.V03	Restorasyon Düz İşçi	SA	4			
01.V06/01	Ahşap kalıbın çamura konularak iyice sıkıştırılması ve kalıptan çıkarılması Mütehassıs Usta	SA	5			
01.V06/01	Restorasyon Düz İşçi	SA	10			
01.V06/01	Örülmesi:	SA	5			
01.V03	Restorasyon Düz İşçi	SA	5			
Malzeme ve İşçilik Tutarı: % 25,00 Müteahhit genel giderleri ve kârı: 1 M³ Fiyatı :						

V.0908/1 Pomza Taşı İle Harçsız Moloz Dolgu Yapılması						M³
Dolgu yapılacak kısımlarda sökülen çimento harçlı imalatlar yerine yapılan Pomza hafif dolgunun 1 m3 pomzaya 0,020m3 su ilave edilerek karışımın boşluklara doldurulması, tokmaklanarak yerleştirilmesi işi için gerekli her türlü malzeme, nakliye, işçilik dahil m3 fiyatı ÖLÇÜ: Dolgu yapılan hacmin m3 olarak bedeli ödenir.						
Poz No	Tanımı	Ölçü Birimi	Miktarı	Birim Fiyatı	Tutarı	Bölüm Toplamı
04.V11/004	Malzeme: Pomza Taşına ait Moloz Taş Bedeli	M³	1,3			
04.V001/1	Su	M³	0,2			
01.V05	İşçilik: Mütehassıs Usta Yardımcıları	SA	5			
01.V06/01	Restorasyon Düz İşçi	SA	5			
Malzeme ve İşçilik Tutarı: % 25,00 Müteahhit genel giderleri ve kârı: 1 M³ Fiyatı :						

V.0908/A		Pomza Taşı İle Puzolan Katkılı Kireç Harçlı Moloz Dolgu Yapılması				M ³
Dolgu yapılacak kısımlarda sökülün çimento harçlı imalatlar yerine yapılan Pomza hafif dolgunun 0,7 m3 pomzaya 0,3m3 puzolan katkılı V.0104/C harcı ilave edilerek karışımın boşluklara doldurulması, tokmaklanarak yerleştirilmesi işi için gerekli her türlü malzeme, nakliye, işçilik dahil m3 fiyatı						
ÖLÇÜ: Dolgu yapılan hacmin m3 olarak bedeli ödenir.						
Poz No	Tanımı	Ölçü Birimi	Miktarı	Birim Fiyatı	Tutarı	Bölüm Toplamı
04.V11/004 V.0104/C	Malzeme: Pomza taşının hacmi 0,7m3, harcın hacmi 0,3m3 %30 zayıfatlı 0,7X1,3=0,91m3 Pomza Taşına ait Moloz Taş Bedeli Puzolan Katkılı Yüksek Dayanımlı Duvar Harcı Yapılması (Kalın Kum ile)	M ³ M ³	0,91 0,3			
01.V05 01.V06/01	İşçilik: Müteahhıs Usta Yardımcıları Restorasyon Düz İşçi	SA SA	6 6			
		Malzeme ve İşçilik Tutarı:				
		% 25,00 Müteahhit genel giderleri ve kârı:				
		1 M ³ Fiyatı :				

V.0908/B		Pomza Taşı İle 500 Doz Hidrolik Kireç Harçlı Moloz Dolgu Yapılması				M ³
Dolgu yapılacak kısımlarda sökülün çimento harçlı imalatlar yerine yapılan Pomza hafif dolgunun 0,7 m3 pomzaya 0,3m3 hidrolik kireç katkılı V.0104/E harcı ilave edilerek karışımın boşluklara doldurulması, tokmaklanarak yerleştirilmesi işi için gerekli her türlü malzeme, nakliye, işçilik dahil m3 fiyatı						
ÖLÇÜ: Dolgu yapılan hacmin m3 olarak bedeli ödenir.						
Poz No	Tanımı	Ölçü Birimi	Miktarı	Birim Fiyatı	Tutarı	Bölüm Toplamı
04.V11/004 V.0104/E	Malzeme: Pomza taşının hacmi 0,7m3, harcın hacmi 0,3m3 %30 zayıfatlı 0,7X1,3=0,91m3 Pomza Taşına ait Moloz Taş Bedeli 500 Doz Hidrolik Bağlayıcılı Kireç Harcı Yapılması (Kaba Sıva, Örgü veya Dolgular İçin)	M ³ M ³	0,91 0,3			
01.V05 01.V06/01	İşçilik: Müteahhıs Usta Yardımcıları Restorasyon Düz İşçi	SA SA	6 6			
		Malzeme ve İşçilik Tutarı:				
		% 25,00 Müteahhit genel giderleri ve kârı:				
		1 M ³ Fiyatı :				

V.1001/A		Klasik Tuğla İle Puzolan Katkılı Kireç Harçlı Duvar Yapılması İşçiliği				M ³
Kontrolün direktifine uygun olarak, tabi veya imitasyon klasik tuğla ile duvar yapılması işçiliği, kullanılacak tuğlanın, işlenmeden önce su ile ıslatılması, mevcut orjinal örneğine ve kontrolün direktifine uygun olarak yatay derzleri en çok tuğla kalınlığı kadar kalınlıkta olmak üzere poz no: V.0104C de belirtilen puzolan katkılı kireç harçla sıkıştırılarak işlenmesi şakuli derzlerin en az 5 cm. şaşırtılması, derz yapılırsa derz kalınlığının tuğla kalınlığını geçmemesi, yatay derzlere derz kalınlığı kadar kare kesitli çıta konulması (tuğla bedeli ve derz hariç) her türlü malzeme ve işçilik dahil, beher m3 bedeli:						
ÖLÇÜ: Tuğla duvar yapılan yüzeyin alanı ile ortalama tuğla kalınlığı çarpılarak m3 cinsinden bulunan hacmin bedeli ödenir. NOT : 1- Tuğla bedeli V.0211/1 ve V.0211/2 nolu tuğlalardan hangisi kullanılırsa ondan ödenir. 2- Klasik tuğla bedellerinde tuğla miktarı 1 m3 imalat için 0,600 m3 tuğla olarak alınmıştır. 1 m3 imalatında 0,600 m3'ün altında veya üstünde tuğla bulunması halinde, tuğlaların ebatları ve harç kalınlığı bir tutanakla tespit edilecek ve birim miktara giden tuğla sayısı belirlenecektir. Bu tutanak tutulmadan imalat bedeli ödenmez. Bulunan değerler birim fiyat analizi miktarları ile karşılaştırılarak gereğinde bu imalat pozları için yeni analizler yapılarak birim fiyatları tespit edilecektir.						
Poz No	Tanımı	Ölçü Birimi	Miktarı	Birim Fiyatı	Tutarı	Bölüm Toplamı
V.0104/C	Malzeme: Puzolan Katkılı Yüksek Dayanımlı Duvar Harcı Yapılması (Kalın Kum ile)	M ³	0,55			
01.V05 01.V06/01	İşçilik: Müteahhıs Usta Yardımcıları Restorasyon Düz İşçi	SA SA	8 12			
		Malzeme ve İşçilik Tutarı:				
		% 25,00 Müteahhit genel giderleri ve kârı:				
		1 M ³ Fiyatı :				

V.1001/B		Klasik Tuğla İle 500 Doz Hidrolik Kireç Harçlı Duvar Yapılması İşçiliği				M³
<p>Kontrolün direktifine uygun olarak, tabii veya imitasyon klasik tuğla ile duvar yapılması işçiliği, kullanılacak tuğlanın, işlenmeden önce su ile ıslatılması, mevcut orjinal örneğine ve kontrolün direktifine uygun olarak yatay derzleri en çok tuğla kalınlığı kadar kalınlıkta olmak üzere poz no: V.0104E de belirtilen 500 doz hidrolik katkı kireç harçla sıkıştırılarak işlenmesi şakuli derzlerin en az 5 cm. şaşırtılması, derz yapılacaksa derz kalınlığının tuğla kalınlığını geçmemesi, yatay derzler derz kalınlığı kadar kare kesitli çıta konulması (tuğla bedeli ve derz hariç) her türlü malzeme ve işçilik dahil, beher m3 bedeli: ÖLÇÜ: Tuğla duvar yapılan yüzeyin alanı ile ortalama tuğla kalınlığı çarpılarak m3 cinsinden bulunan hacmin bedeli ödenir. NOT : 1- Tuğla bedeli V.0211/1 ve V.0211/2 nolu tuğlalardan hangisi kullanılırsa ondan ödenir. 2-Klasik tuğla bedellerinde tuğla miktarı 1 m3 imalat için 0,600 m3 tuğla olarak alınmıştır. 1 m3 imalatında 0,600 m3'ün altında veya üstünde tuğla bulunması halinde, tuğlaların ebatları ve harç kalınlığı bir tutanakla tespit edilecek ve birim miktara giden tuğla sayısı belirlenecektir. Bu tutanak tutulmadan imalat bedeli ödenmez. Bulunan değerler birim fiyat analizi miktarları ile karşılaştırılarak gereğinde bu imalat pozları için yeni analizler yapılarak birim fiyatları tespit edilecektir.</p>						
Poz No	Tanımı	Ölçü Birimi	Miktarı	Birim Fiyatı	Tutarı	Bölüm Toplamı
V.0104/E	Malzeme: 500 Doz Hidrolik Bağlayıcı Kireç Harcı Yapılması (Kaba Sıva, Örgü veya Dolgular İçin) İşçilik: Mütehassıs Usta Yardımcıları	M³	0,55			
01.V05	Restorasyon Düz İşçi	SA	8			
01.V06/01		SA	12			
		Malzeme ve İşçilik Tutarı:				
		% 25,00 Müteahhit genel giderleri ve kârı:				
		1 M³ Fiyatı :				
V.1001/C		Klasik Tuğla İle Puzolan Katkılı Horasan Harçlı Duvar Yapılması İşçiliği				M³
<p>Kontrolün direktifine uygun olarak, tabii veya imitasyon klasik tuğla ile duvar yapılması işçiliği, kullanılacak tuğlanın, işlenmeden önce su ile ıslatılması, mevcut orjinal örneğine ve kontrolün direktifine uygun olarak yatay derzleri en çok tuğla kalınlığı kadar kalınlıkta olmak üzere poz no: V.0129A da belirtilen puzolan katkı horasan harçla sıkıştırılarak işlenmesi şakuli derzlerin en az 5 cm. şaşırtılması, derz yapılacaksa derz kalınlığının tuğla kalınlığını geçmemesi, yatay derzler derz kalınlığı kadar kare kesitli çıta konulması (tuğla bedeli ve derz hariç) her türlü malzeme ve işçilik dahil, beher m3 bedeli: ÖLÇÜ: Tuğla duvar yapılan yüzeyin alanı ile ortalama tuğla kalınlığı çarpılarak m3 cinsinden bulunan hacmin bedeli ödenir. NOT : 1- Tuğla bedeli V.0211/1 ve V.0211/2 nolu tuğlalardan hangisi kullanılırsa ondan ödenir. 2- Klasik tuğla bedellerinde tuğla miktarı 1 m3 imalat için 0,600 m3 tuğla olarak alınmıştır. 1 m3 imalatında 0,600 m3'ün altında veya üstünde tuğla bulunması halinde, tuğlaların ebatları ve harç kalınlığı bir tutanakla tespit edilecek ve birim miktara giden tuğla sayısı belirlenecektir. Bu tutanak tutulmadan imalat bedeli ödenmez. Bulunan değerler birim fiyat analizi miktarları ile karşılaştırılarak gereğinde bu imalat pozları için yeni analizler yapılarak birim fiyatları tespit edilecektir.</p>						
Poz No	Tanımı	Ölçü Birimi	Miktarı	Birim Fiyatı	Tutarı	Bölüm Toplamı
V.0129/A	Malzeme: Puzolan Katkılı Horasan Duvar Harcı (Kalın Kum ile) İşçilik: Mütehassıs Usta Yardımcıları	M³	0,55			
01.V05	Restorasyon Düz İşçi	SA	8			
01.V06/01		SA	12			
		Malzeme ve İşçilik Tutarı:				
		% 25,00 Müteahhit genel giderleri ve kârı:				
		1 M³ Fiyatı :				
V.1002/A		Klasik Tuğla İle Puzolan Katkılı Horasan Harçla Kubbe, Tonoz veya Kemer Yapılması İşçiliği				M³
<p>Kontrolün direktifine veya mevcut ve orjinal örneğine veya idarece verilecek detay resmine uygun olarak tabii veya imitasyon klasik tuğla ile kemer, tonoz veya kubbe yapılması işçiliği, tuğlaların işlenmeden önce su ile ıslatılması ve kenarlarının mevcut kalıp üzerinde, kemer, inşaa tekniğine uygun olarak kemer, tonoz veya kubbe kavisinin merkezine yöneltilmesi derzlerinin kontrolün direktifine uygun olarak en çok tuğla kalınlığı kadar kalınlık olmak üzere poz no: V.0129A da belirtilen puzolan katkı horasan harçla sıkıştırılarak işlenmesi, derz yapılacaksa derz kalınlığının tuğla kalınlığını geçmemesi, yatay derzler derz kalınlığı kadar kare kesitli çıta konulması kalıp yüzeyine gelen alt sathta girinti ve çıkıntısız, dalgasız muntazam kavisli bir sath teşkili (tuğla bedeli ve derz hariç) her türlü malzeme ve işçilik dahil, beher m3 bedeli: ÖLÇÜ: Yapılan tuğla kemer, tonoz veya kubbenin orta yüzey alan (üst ve alt yüzey alanlarının ortasından geçen alan) alanları ile kalınlıklarının çarpımı neticesinde bulunan m3 cinsinden hacminin bedeli ödenir. NOT : Tuğla bedeli V.0211/1 - V.0211/3 ve V.0211/4 nolu tuğlalardan hangisi kullanılırsa ondan ödenir.</p>						
Poz No	Tanımı	Ölçü Birimi	Miktarı	Birim Fiyatı	Tutarı	Bölüm Toplamı
V.0129/A	Malzeme: Puzolan Katkılı Horasan Duvar Harcı (Kalın Kum ile) İşçilik: Mütehassıs Usta Yardımcıları	M³	0,55			
01.V05	Restorasyon Düz İşçi	SA	12			
01.V06/01		SA	12			
		Malzeme ve İşçilik Tutarı:				
		% 25,00 Müteahhit genel giderleri ve kârı:				
		1 M³ Fiyatı :				

V.1002/B	Klasik Tuğla İle 500 Doz Hidrolik Kireç Harçla Kubbe, Tonoz veya Kemer Yapılması İşçiliği						M³
<p>Kontrolün direktifine veya mevcut ve orjinal örneğine veya idarece verilecek detay resmine uygun olarak tabii veya imitasyon klasik tuğla ile kemer, tonoz veya kubbe yapılması işçiliği, tuğlaların işlenmeden önce su ile ıslatılması ve kenarlarının mevcut kalıp üzerinde, kemer, inşaa tekniğine uygun olarak kemer, tonoz veya kubbe kavisinin merkezine yöneltilmesi derzlerinin kontrolün direktifine uygun olarak çok tuğla kalınlığı kadar kalınlık olmak üzere poz no: V.0104E da belirtilen 500 doz hidrolik kireç harçla sıkıştırılarak işlenmesi, derz yapılacaksa derz kalınlığının tuğla kalınlığını geçmemesi, yatay derzler derz kalınlığı kadar kare kesitli çita konulması kalıp yüzeyine gelen alt satıhta girinti ve çıkıntısız, dalgasız muntazam kavisli bir satih teşkili (tuğla bedeli ve derz hariç) her türlü malzeme ve işçilik dahil, beher m3 bedeli:</p> <p>ÖLÇÜ: Yapılan tuğla kemer, tonoz veya kubbenin orta yüzey alan (üst ve alt yüzey alanlarının ortasından geçen alan)alanları ile kalınlıklarının çarpımı neticesinde bulunan m3 cinsinden hacminin bedeli ödenir.NOT : Tuğla bedeli V.0211/1 - V.0211/3 ve V.0211/4 nolu tuğlalardan hangisi kullanılırsa ondan ödenir.</p>							
Poz No	Tanımı	Ölçü Birimi	Miktarı	Birim Fiyatı	Tutarı	Bölüm Toplamı	
V.0104/E	Malzeme: 500 Doz Hidrolik Bağlayıcı Kireç Harcı Yapılması (Kaba Siva, Örgü veya Dolgular İçin)	M³	0,55				
01.V05	İşçilik: Mütehassıs Usta Yardımcıları	SA	12				
01.V06/01	Restorasyon Düz İşçi	SA	12				
		Malzeme ve İşçilik Tutarı:					
		% 25,00 Müteahhit genel giderleri ve kârı:					
		1 M³ Fiyatı :					

V.1003/A	Klasik Tuğla İle Puzolan Katkılı Kireç Harçla Üç Sıralı Kirpi Saçak Yapılması İşçiliği						M
<p>Kontrolün direktifinde veya mevcut orjinal örneğine veya projesine uygun olarak tabii veya imitasyon klasik tuğla ile poz no: V.0104C de belirtilen puzolan katkı kireç harçla üç sıralı kirpi saçak yapılması işçiliği, dişli sıraların, dik köşeli tuğladan yapılıyorsa 45 derece sivrilikte ikizkenar üçgen alanı ve uçları aynı doğrultuda olarak teşkili, özel dökülmüş dişli tuğladan yapılıyorsa dişlerinin, kontrolün direktifine uygun ölçüde çıkarılarak uç aynı doğrultuda olmak şartıyla teşkili, yatay derzin en çok tuğla kalınlığı kadar kare kesitli çita ile tanzimi, saçağın bitirilmesinden sonra derzlerdeki çitaların çıkarılarak aynı harçla derz yapılması, harcın tuğla yüzüne bulaştırılmaması (tuğla bedeli hariç), her türlü malzeme ve işçilik dahil, beher mt. bedeli:</p> <p>ÖLÇÜ: Yapılan kirpi saçağın en üst sırasının dış kenarında, boyu mt. cinsinden ölçülerek bedeli ödenir. Sıralarda parçalı yapılan imalatta her sıra boyunun 1/3 nün mt. cinsinden bedeli ödenir.NOT : Tuğla bedeli V.0219/01 pozundan ödenir.</p>							
Poz No	Tanımı	Ölçü Birimi	Miktarı	Birim Fiyatı	Tutarı	Bölüm Toplamı	
V.0104/C	Malzeme: Puzolan Katkılı Yüksek Dayanımlı Duvar Harcı Yapılması (Kalın Kum ile)	M³	0,036				
01.V05	İşçilik: Mütehassıs Usta Yardımcıları	SA	4,5				
01.V06/01	Restorasyon Düz İşçi	SA	4,5				
		Malzeme ve İşçilik Tutarı:					
		% 25,00 Müteahhit genel giderleri ve kârı:					
		1 M Fiyatı :					

V.1003/B	Klasik Tuğla İle 500 Doz Hidrolik Kireç Harçla Üç Sıralı Kirpi Saçak Yapılması İşçiliği						M
<p>Kontrolün direktifinde veya mevcut orjinal örneğine veya projesine uygun olarak tabii veya imitasyon klasik tuğla ile poz no: V.0104E de belirtilen 500 doz hidrolik kireç harçla üç sıralı kirpi saçak yapılması işçiliği, dişli sıraların, dik köşeli tuğladan yapılıyorsa 45 derece sivrilikte ikizkenar üçgen alanı ve uçları aynı doğrultuda olarak teşkili, özel dökülmüş dişli tuğladan yapılıyorsa dişlerinin, kontrolün direktifine uygun ölçüde çıkarılarak uç aynı doğrultuda olmak şartıyla teşkili, yatay derzin en çok tuğla kalınlığı kadar kare kesitli çita ile tanzimi, saçağın bitirilmesinden sonra derzlerdeki çitaların çıkarılarak aynı harçla derz yapılması, harcın tuğla yüzüne bulaştırılmaması (tuğla bedeli hariç), her türlü malzeme ve işçilik dahil, beher mt. bedeli:</p> <p>ÖLÇÜ: Yapılan kirpi saçağın en üst sırasının dış kenarında, boyu mt. cinsinden ölçülerek bedeli ödenir. Sıralarda parçalı yapılan imalatta her sıra boyunun 1/3 nün mt. cinsinden bedeli ödenir.NOT : Tuğla bedeli V.0219/01 pozundan ödenir.</p>							
Poz No	Tanımı	Ölçü Birimi	Miktarı	Birim Fiyatı	Tutarı	Bölüm Toplamı	
V.0104/E	Malzeme: 500 Doz Hidrolik Bağlayıcı Kireç Harcı Yapılması (Kaba Siva, Örgü veya Dolgular İçin)	M³	0,036				
01.V05	İşçilik: Mütehassıs Usta Yardımcıları	SA	4,5				
01.V06/01	Restorasyon Düz İşçi	SA	4,5				
		Malzeme ve İşçilik Tutarı:					
		% 25,00 Müteahhit genel giderleri ve kârı:					
		1 M Fiyatı :					

V.1004/1	Klasik Tuğla İle Puzolan Katkılı Kireç Harçlı Beş Sıralı Kirpi Saçak Yapılması İşçiliği					M
Poz no: V.1003/A şartlarıyla klasik tuğla ile beş sıralı kirpi saçak yapılması işçiliği (tuğla bedeli hariç), her türlü malzeme ve işçilik bedeli dahil, beher mt. bedeli: ÖLÇÜ: Yapılan kirpi saçağın en üst sırasının dış kenarında, boyu mt. cinsinden ölçülerek bedeli ödenir. Sıralarda parçalı yapılan imalatta her sıra boyunun 1/5'inin mt. cinsinden bedeli ödenir.NOT : Tuğla bedeli V.0221/01 pozundan ödenir.						
Poz No	Tanımı	Ölçü Birimi	Miktarı	Birim Fiyatı	Tutarı	Bölüm Toplamı
V.0104/C	Malzeme: Harç (Kalın Kum İle) Puzolan Katkılı Yüksek Dayanımlı Duvar Harcı Yapılması (Kalın Kum ile)	M³	0,065			
01.V05	İşçilik: Mütehassıs Usta Yardımcıları	SA	7,5			
01.V06/01	İnşaat Yerinde Yükleme,Yatay ve Düşey Taşıma, Boşaltma Restorasyon Düz İşçi	SA	7,5			
Malzeme ve İşçilik Tutarı: % 25,00 Müteahhit genel giderleri ve kârı: 1 M Fiyatı :						

V.1004/2	Klasik Tuğla İle 500 Doz Hidrolik Kireç Harçlı Beş Sıralı Kirpi Saçak Yapılması İşçiliği					M
Poz no: V.1003/B şartlarıyla klasik tuğla ile beş sıralı kirpi saçak yapılması işçiliği (tuğla bedeli hariç), her türlü malzeme ve işçilik bedeli dahil, beher mt. bedeli: ÖLÇÜ: Yapılan kirpi saçağın en üst sırasının dış kenarında, boyu mt. cinsinden ölçülerek bedeli ödenir. Sıralarda parçalı yapılan imalatta her sıra boyunun 1/5'inin mt. cinsinden bedeli ödenir.NOT : Tuğla bedeli V.0221/01 pozundan ödenir.						
Poz No	Tanımı	Ölçü Birimi	Miktarı	Birim Fiyatı	Tutarı	Bölüm Toplamı
V.0104/E	Malzeme: 500 Doz Hidrolik Bağlayıcılı Kireç Harcı Yapılması (Kaba Sıva, Örgü veya Dolgular İçin)	M³	0,065			
01.V05	İşçilik: Mütehassıs Usta Yardımcıları	SA	7,5			
01.V06/01	İnşaat Yerinde Yükleme,Yatay ve Düşey Taşıma, Boşaltma Restorasyon Düz İşçi	SA	7,5			
Malzeme ve İşçilik Tutarı: % 25,00 Müteahhit genel giderleri ve kârı: 1 M Fiyatı :						

V.1004/A1	Klasik Tuğla İle Puzolan Katkılı Kireç Harçlı Yedi Sıralı Kirpi Saçak Yapılması İşçiliği					M
Poz no: V.1003/A şartları ile klasik tuğla ile yedi sıralı kirpi saçak yapılması işçiliği (tuğla bedeli hariç), her türlü malzeme ve işçilik dahil, beher mt. bedeli: ÖLÇÜ: Yapılan kirpi saçağın en üst sırasının dış kenarında, boyu mt. cinsinden ölçülerek bedeli ödenir. ödenir.NOT : Tuğla bedeli V.0221/B01 pozundan ödenir.						
Poz No	Tanımı	Ölçü Birimi	Miktarı	Birim Fiyatı	Tutarı	Bölüm Toplamı
V.0104/C	Malzeme: Puzolan Katkılı Yüksek Dayanımlı Duvar Harcı Yapılması (Kalın Kum ile)	M³	0,095			
01.V05	İşçilik: Mütehassıs Usta Yardımcıları	SA	10,5			
01.V06/01	İnşaat Yerinde Yükleme,Yatay ve Düşey Taşıma, Boşaltma Restorasyon Düz İşçi	SA	10,5			
Malzeme ve İşçilik Tutarı: % 25,00 Müteahhit genel giderleri ve kârı: 1 M Fiyatı :						

V.1004/A2	Klasik Tuğla İle 500 Doz Hidrolik Kireç Harçlı Yedi Sıralı Kirpi Saçak Yapılması İşçiliği					M
Poz no: V.1003/B şartları ile klasik tuğla ile yedi sıralı kirpi saçak yapılması işçiliği (tuğla bedeli hariç), her türlü malzeme ve işçilik dahil, beher mt. bedeli: ÖLÇÜ: Yapılan kirpi saçığın en üst sırasının dış kenarında, boyu mt. cinsinden ölçülerek bedeli ödenir. ödenir.NOT : Tuğla bedeli V.0221/B01 pozundan ödenir.						
Poz No	Tanımı	Ölçü Birimi	Miktarı	Birim Fiyatı	Tutarı	Bölüm Toplamı
V.0104/E	Malzeme: 500 Doz Hidrolik Bağlayıcı Kireç Harcı Yapılması (Kaba Siva, Örgü veya Dolgular İçin)	M³	0,095			
01.V05	İşçilik: Müteahhıs Usta Yardımcıları	SA	10,5			
01.V06/01	İnşaat Yerinde Yükleme,Yatay ve Düşey Taşıma, Boşaltma	SA	10,5			
		Malzeme ve İşçilik Tutarı: % 25,00 Müteahhit genel giderleri ve kârı:				
		1 M Fiyatı :				

V.1005/001	Düz Sathihta, Çimento Harç İle Tuğla Hatıllı Sıralı Moloz Taş Duvar Yapılması İşçiliği					M³
Kontrolün direktifine veya mevcut ve orjinal örneğine veya projesine uygun olarak, sıralı moloz taş duvarının poz no: V.0903/001 şartlarıyla tuğla hatıllarının da poz no: V.1001/A şartlarıyla yapılması, (tuğla, moloz taş ve derz yapılması hariç), tuğla hatılların en fazla 4 cm. kalınlıkta yatay ve düşey derzli moloz taş sıraları ile birlikte tekrarlandığı almasıık duvarda her türlü malzeme ve işçilik dahil, beher m3 bedeli: ÖLÇÜ: Yapılmış duvarın m3 cinsinden hacminin bedeli ödenir. Moloz taş ve tuğla hacimler ayrılmaz. Varsa kapı ve pencerenin boşlukları, imalat alanından düşüldür. Taş sıraları arasına konmuş şakuli tuğlalı imalat da bu pozdan ödenir. NOT : Moloz taş bedeli V.0209/03, V.0227/01C1, V.0227/02C1, V.0227/04C1, V.0227/05C1, V.0227/06A3, V.0227/06A4, V.0227/06A5' dan , tuğla bedeli V.0211/1 ve V.0211/2 nolu tuğlalardan hangisi kullanılırsa ondan ödenir.						
Poz No	Tanımı	Ölçü Birimi	Miktarı	Birim Fiyatı	Tutarı	Bölüm Toplamı
V.0101	Malzeme: Harç (İnce Kum İle) 250 Doz Çimento Harcı Yapılması (İnce Kum İle)	M³	0,3			
01.V05	İşçilik: Müteahhıs Usta Yardımcıları	SA	12			
01.V06	Restorasyon Erbab İşçi	SA	8			
01.V06/01	İnşaat Yerinde Yükleme,Yatay ve Düşey Taşıma, Boşaltma	SA	12			
		Malzeme ve İşçilik Tutarı: % 25,00 Müteahhit genel giderleri ve kârı:				
		1 M³ Fiyatı :				

V.1005/A01	Puzolan Katkılı Horasan Harcı ile Düz Sathihta, Tuğla Hatıllı Sıralı Moloz Taş Duvar Yapılması İşçiliği					M³
Kontrolün direktifine veya mevcut ve orjinal örneğine veya projesine uygun olarak, sıralı moloz taş duvarının poz no: V.0903/A01 şartlarıyla tuğla hatıllarının da poz no: V.1001/C şartlarıyla yapılması, (tuğla, moloz taş ve derz yapılması hariç) tuğla hatılların en fazla 4 cm. kalınlıkta yatay ve düşey derzli moloz taş sıraları ile birlikte tekrarlandığı almasıık duvarda her türlü malzeme ve işçilik dahil, beher m3 bedeli: ÖLÇÜ: Yapılmış duvarın m3 cinsinden hacminin bedeli ödenir. Moloz taş ve tuğla hacimler ayrılmaz. Varsa kapı ve pencerenin boşlukları, imalat alanından düşüldür. Taş sıraları arasına konmuş şakuli tuğlalı imalat da bu pozdan ödenir. NOT : Moloz taş bedeli V.0209/03, V.0227/01C1, V.0227/02C1, V.0227/04C1, V.0227/05C1, V.0227/06A3, V.0227/06A4, V.0227/06A5' dan, tuğla bedeli V.0211/1 ve V.0211/2 nolu tuğlalardan hangisi kullanılırsa ondan ödenir.						
Poz No	Tanımı	Ölçü Birimi	Miktarı	Birim Fiyatı	Tutarı	Bölüm Toplamı
V.0129/A	Malzeme: Puzolan Katkılı Horasan Duvar Harcı (Kalın Kum ile)	M³	0,3			
01.V05	İşçilik: Müteahhıs Usta Yardımcıları	SA	12			
01.V06	Restorasyon Erbab İşçi	SA	8			
01.V06/01	İnşaat Yerinde Yükleme,Yatay ve Düşey Taşıma, Boşaltma	SA	12			
		Malzeme ve İşçilik Tutarı: % 25,00 Müteahhit genel giderleri ve kârı:				
		1 M³ Fiyatı :				

V.1005/B01		500 Doz Hidrolik Kireç Harcı ile Düz Satıhta, Tuğla Hatıllı Sıralı Moloz Taş Duvar Yapılması İşçiliği				M³
Kontrolün direktifine veya mevcut ve orjinal örneğine veya projesine uygun olarak, sıralı moloz taş duvarının poz no: V.0903/B01 şartlarıyla tuğla hatıllarının da poz no: V.1001/B şartlarıyla yapılması, (tuğla, moloz taş ve derz yapılması hariç) tuğla hatılların en fazla 4 cm. kalınlıkta yatay ve düşey derzli moloz taş sıraları ile birlikte tekrarlandığı almasıık duvarda her türlü malzeme ve işçilik dahil, beher m3 bedeli: ÖLÇÜ: Yapılmış duvarın m3 cinsinden hacminin bedeli ödenir. Moloz taş ve tuğla hacimler ayrılmaz. Varsa kapı ve pencerenin boşlukları, imalat alanından düşülür. Taş sıraları arasına konmuş şakuli tuğlalı imalat da bu pozdan ödenir. NOT : Moloz taş bedeli V.0209/03, V.0227/01C1, V.0227/02C1, V.0227/04C1, V.0227/05C1, V.0227/06A3, V.0227/06A4, V.0227/06A5' dan, tuğla bedeli V.0211/1 ve V.0211/2 nolu tuğlalardan hangisi kullanılırsa ondan ödenir.						
Poz No	Tanımı	Ölçü Birimi	Miktarı	Birim Fiyatı	Tutarı	Bölüm Toplamı
V.0104/E	Malzeme: 500 Doz Hidrolik Bağlayıcılı Kireç Harcı Yapılması (Kaba Sıva, Örgü veya Dolgular İçin)	M³	0,3			
01.V05	İşçilik: Mütehassıs Usta Yardımcıları	SA	12			
01.V06	Restorasyon Erbab İşçi	SA	8			
01.V06/01	İnşaat Yerinde Yükleme, Yatay ve Düşey Taşıma, Boşaltma Restorasyon Düz İşçi	SA	12			
Malzeme ve İşçilik Tutarı: % 25,00 Müteahhit genel giderleri ve kârı: 1 M³ Fiyatı :						

V.1006/01		Kavisli Satıhta, Çimento Harç İle Tuğla Hatıllı Sıralı Moloz Taş Duvar Yapılması İşçiliği				M³
Poz no: V.1005/001 şartlarıyla, kavisli satıhta tuğla hatılların moloz taş sıraları ile birlikte tekrarlandığı almasıık duvarda tuğla hatıllı en fazla 4 cm. kalınlıkta yatay ve düşey derzli sıralı moloz taş duvar yapılması işçiliği (tuğla bedeli, moloz taş bedeli ve derz yapılması hariç) her türlü malzeme ve işçilik dahil, beher m3 bedeli: ÖLÇÜ: Yapılmış duvarın m3 cinsinden hacminin bedeli ödenir. Moloz taş ve tuğla hacimler ayrılmaz. Varsa kapı ve pencerenin boşlukları, imalat alanından düşülür. Taş sıraları arasına konmuş şakuli tuğlalı imalat da bu pozdan ödenir.NOT : Moloz taş bedeli V.0209/03, V.0227/01C1, V.0227/02C1, V.0227/04C1, V.0227/05C1, V.0227/06A3, V.0227/06A4, V.0227/06A5' dan , tuğla bedeli V.0211/1 ve V.0211/2 nolu tuğlalardan hangisi kullanılırsa ondan ödenir.						
Poz No	Tanımı	Ölçü Birimi	Miktarı	Birim Fiyatı	Tutarı	Bölüm Toplamı
V.0101	Malzeme: Harç (İnce Kum İle) 250 Doz Çimento Harcı Yapılması (İnce Kum İle)	M³	0,3			
01.V05	İşçilik: Mütehassıs Usta Yardımcıları	SA	15			
01.V06	Restorasyon Erbab İşçi	SA	8			
01.V06/01	İnşaat Yerinde Yükleme, Yatay ve Düşey Taşıma, Boşaltma Restorasyon Düz İşçi	SA	15			
Malzeme ve İşçilik Tutarı: % 25,00 Müteahhit genel giderleri ve kârı: 1 M³ Fiyatı :						

V.1006/A01		Puzolan Katkılı Horasan Harcı ile Kavisli Satıhta, Tuğla Hatıllı Sıralı Moloz Taş Duvar Yapılması İşçiliği				M³
Poz no: V.1005/A01 şartlarıyla, kavisli satıhta tuğla hatılların moloz taş sıraları ile birlikte tekrarlandığı almasıık duvarda tuğla hatıllı en fazla 4 cm. kalınlıkta yatay ve düşey derzli sıralı moloz taş duvar yapılması işçiliği (tuğla bedeli, moloz taş bedeli ve derz yapılması hariç) her türlü malzeme ve işçilik dahil, beher m3 bedeli: ÖLÇÜ: Yapılmış duvarın m3 cinsinden hacminin bedeli ödenir. Moloz taş ve tuğla hacimler ayrılmaz. Varsa kapı ve pencerenin boşlukları, imalat alanından düşülür. Taş sıraları arasına konmuş şakuli tuğlalı imalat da bu pozdan ödenir.NOT : Moloz taş bedeli V.0209/03, V.0227/01C1, V.0227/02C1, V.0227/04C1, V.0227/05C1, V.0227/06A3, V.0227/06A4, V.0227/06A5' dan,tuğla bedeli V.0211/1 ve V.0211/2 nolu tuğlalardan hangisi kullanılırsa ondan ödenir.						
Poz No	Tanımı	Ölçü Birimi	Miktarı	Birim Fiyatı	Tutarı	Bölüm Toplamı
V.0129/A	Malzeme: Puzolan Katkılı Horasan Duvar Harcı (Kalın Kum ile)	M³	0,3			
01.V05	İşçilik: Mütehassıs Usta Yardımcıları	SA	15			
01.V06	Restorasyon Erbab İşçi	SA	8			
01.V06/01	İnşaat Yerinde Yükleme, Yatay ve Düşey Taşıma, Boşaltma Restorasyon Düz İşçi	SA	15			
Malzeme ve İşçilik Tutarı: % 25,00 Müteahhit genel giderleri ve kârı: 1 M³ Fiyatı :						

Poz No	Tanımı	Ölçü Birimi	Miktarı	Birim Fiyatı	Tutarı	Bölüm Toplamı
V.1006/B01	500 Doz Hidrolik Kireç Harcı ile Kavisli Sathta, Tuğla Hatıllı Sıralı Moloz Taş Duvar Yapılması İşçiliği					M³
<p>Poz no: V.1005/B01 şartlarıyla, kavisli sathta tuğla hatılların en fazla 4 cm. kalınlıkta yatay ve düşey derzli moloz taş sıraları ile birlikte tekrarlandığı alması duvarda tuğla hatıllı sıralı moloz taş duvar yapılması işçiliği (tuğla bedeli, moloz taş bedeli ve derz yapılması hariç) her türlü malzeme ve işçilik dahil, beher m3 bedeli:</p> <p>ÖLÇÜ: Yapılmış duvarın m3 cinsinden hacminin bedeli ödenir. Moloz taş ve tuğla hacimleri ayrılmaz. Varsa kapı ve pencerenin boşlukları, imalat alanından düşülür. Taş sıraları arasına konmuş şakuli tuğlalı imalat da bu pozdan ödenir. NOT : Moloz taş bedeli V.0209/03, V.0227/01C1, V.0227/02C1, V.0227/04C1, V.0227/05C1, V.0227/06A3, V.0227/06A4, V.0227/06A5' dan, tuğla bedeli V.0211/1 ve V.0211/2 nolu tuğlalardan hangisi kullanılırsa ondan ödenir.</p>						
V.0104/E	Malzeme: 500 Doz Hidrolik Bağlayıcı Kireç Harcı Yapılması (Kaba Sıva, Örgü veya Dolgular İçin) İşçilik:	M³	0,3			
01.V05	Müteahhas Usta Yardımcıları	SA	15			
01.V06	Restorasyon Erbab İşçi	SA	8			
01.V06/01	İnşaat Yerinde Yükleme, Yatay ve Düşey Taşıma, Boşaltma Restorasyon Düz İşçi	SA	15			
<p>Malzeme ve İşçilik Tutarı: % 25,00 Müteahhit genel giderleri ve kârı: 1 M³ Fiyatı :</p>						

Poz No	Tanımı	Ölçü Birimi	Miktarı	Birim Fiyatı	Tutarı	Bölüm Toplamı
V.1007/A	Puzolan Katkılı Horasan Harcı ile Düz Sathta Bir Sıra Taslak Yonu Taşı, Bir veya Daha Çok Sıralı Tabii veya Presli Klasik Tuğla İle Kaplama Yapılması İşçiliği					M²
<p>Kontrolün talimatına veya mevcut orjinal örneğine veya projesine uygun olarak bir sıra taslak yonu taşı, ardışık olarak bir veya daha çok sıralı tabii, klasik tuğla ile düz sathta kaplama yapılması işçiliği, yonu taşının köşeleri ve kenarları gönyesinde olarak madirga ile taslak hale getirilmesi, tuğla hatılın poz no: V.1001/C şartlarıyla yapılması, taş ve tuğla arasında Poz no: V.130/A da belirtilen puzolan katkı horasan harcı kullanılması ve derz kalınlıklarının 2 cm' i geçmemesi imalatında (yonu taşı, tuğla ve derz yapılması hariç) her türlü malzeme ve işçilik dahil, beher m2 bedeli:</p> <p>ÖLÇÜ: Yapılan kaplamanın görünen yüz alanları toplamı taş ve tuğla ayrılmadan m2 cinsinden ölçülerek bedeli ödenir. Varsa kapı ve pencerenin boşlukları imalat alanından düşülür, yan yüzleri de kaplama yapılmışsa alana ilave edilir. Taş sıraların arasına şakuli tuğla imalat da bu pozdan ödenir. NOT :1- Taş bedeli sözleşme durumuna göre V.0227/001-.....-V.0227/007 vb. pozları arasında uygun olanından ödenir. 2-Tuğla bedeli V.0211/1 ve V.0211/2 nolu tuğlalardan hangisi kullanılırsa ondan ödenir.</p>						
V.0130/A	Malzeme: Puzolan Katkılı Horasan Kaba Sıva Harcı	M³	0,09			
04.V012/01	Çam Kereste (II. Sınıf) (Çita İçin) Norm Çam Kereste (İşbaşı 2.sınıf) (Rutubeti 20 derece altı, Kesit Alanı 100Cm2'den Küçük (100cm2 dahil)) İşçilik:	M³	0,001			
01.V05	Yapılması Müteahhas Usta Yardımcıları	SA	5			
01.V05	Yerine Konması Müteahhas Usta Yardımcıları	SA	3			
01.V06/01	İnşaat Yerinde Yükleme, Yatay ve Düşey Taşıma, Boşaltma Restorasyon Düz İşçi	SA	3			
<p>Malzeme ve İşçilik Tutarı: % 25,00 Müteahhit genel giderleri ve kârı: 1 M² Fiyatı :</p>						

Poz No	Tanımı	Ölçü Birimi	Miktarı	Birim Fiyatı	Tutarı	Bölüm Toplamı
V.1007/B	Hidrolik Kireç Harcı ile Düz Sathta Bir Sıra Taslak Yonu Taşı, Bir veya Daha Çok Sıralı Tabii veya Presli Klasik Tuğla ile Kaplama Yapılması İşçiliği					M²
<p>Kontrolün talimatına veya mevcut orijinal örneğine veya projesine uygun olarak bir sıra taslak yonu taşı, ardışık olarak bir veya daha çok sıralı tabii, klasik tuğla ile düz sathta kaplama yapılması işçiliği, yonu taşının köşeleri ve kenarları gönyesinde olarak madirga ile taslak hale getirilmesi, tuğla hatlın poz no: V.1001/B şartlarıyla yapılması, taş ve tuğla arasında Poz no: V.0130/D de belirtilen hidrolik kireç harcı kullanılması ve derz kalınlıklarının 2 cm' i geçmemesi imalatında (yonu taşı, tuğla ve derz yapılması hariç) her türlü malzeme ve işçilik dahil, beher m2 bedeli:</p> <p>ÖLÇÜ: Yapılan kaplamanın görünen yüz alanları toplamı taş ve tuğla ayrılmadan m2 cinsinden ölçülerek bedeli ödenir. Varsa kapı ve pencerenin boşlukları imalat alanından düşülür, yan yüzleri de kaplama yapılmışsa alana ilave edilir. Taş sıraların arasına şakuli tuğla imalat da bu pozdan ödenir.NOT :1- Taş bedeli sözleşme durumuna göre V.0227/001-.....-V.0227/007 vb. pozları arasında uygun olanından ödenir. 2-Tuğla bedeli V.0211/1 ve V.0211/2 nolu tuğlalardan hangisi kullanılırsa ondan ödenir.</p>						
V.0130/D	Malzeme: Hidrolik Kireç Bağlayıcılı Horasan Kaba Sıva Harcı	M ³	0,09			
04.V012/01	Çam Kereste (II. Sınıf) (Çita İçin) Norm Çam Kereste (İşbaşı 2.sınıf) (Rutubeti 20 derece altı, Kesit Alanı 100Cm2'den Küçük (100cm2 dahil))	M ³	0,001			
01.V05	İşçilik: Yapılması					
01.V05	Müteahhis Usta Yardımcıları	SA	5			
01.V05	Yerine Konması	SA	3			
01.V06/01	Müteahhis Usta Yardımcıları İnşaat Yerinde Yükleme, Yatay ve Düşey Taşıma, Boşaltma	SA	3			
<p>Restorasyon Düz İşçi</p> <p>Malzeme ve İşçilik Tutarı: % 25,00 Müteahhit genel giderleri ve kârı: 1 M² Fiyatı :</p>						

Poz No	Tanımı	Ölçü Birimi	Miktarı	Birim Fiyatı	Tutarı	Bölüm Toplamı
V.1008/A	Puzolan Katkılı Horasan Harcı ile Kavisli Sathta Bir Sıra Taslak Yonu Taşı, Bir veya Daha Çok Sıralı Tabii veya Presli Klasik Tuğla ile Kaplama Yapılması İşçiliği					M²
<p>Poz no: V.1007/A şartlarıyla kavisli sathta bir sıra taslak yonu taşı, ardışık olarak bir veya daha çok sıralı tabii veya presli klasik tuğla ile kaplama yapılması işçiliği (yonu taşı, tuğla ve derz yapılması hariç), her türlü malzeme ve işçilik dahil, beher m2 bedeli;</p> <p>ÖLÇÜ: Yapılan kaplamanın görünen yüz alanları toplamı taş ve tuğla ayrılmadan m2 cinsinden ölçülerek bedeli ödenir. Varsa kapı ve pencerenin boşlukları imalat alanından düşülür, yan yüzleri de kaplama yapılmışsa alana ilave edilir. Taş sıraların arasına şakuli tuğla imalat da bu pozdan ödenir.NOT : 1- Taş bedeli sözleşme durumuna göre V.0227/001-.....-V.0227/007 vb. pozları arasında uygun olanından ödenir. 2-Tuğla bedeli V.0211/1 ve V.0211/2 nolu tuğlalardan hangisi kullanılırsa ondan ödenir.</p>						
V.0130/A	Malzeme: Puzolan Katkılı Horasan Kaba Sıva Harcı	M ³	0,09			
04.V012/01	Çam Kereste (II. Sınıf) (Çita İçin) Norm Çam Kereste (İşbaşı 2.sınıf) (Rutubeti 20 derece altı, Kesit Alanı 100Cm2'den Küçük (100cm2 dahil))	M ³	0,001			
01.V05	İşçilik: Yapılması					
01.V05	Müteahhis Usta Yardımcıları	SA	7,5			
01.V05	Yerine Konması	SA	3,5			
01.V06/01	Müteahhis Usta Yardımcıları İnşaat Yerinde Yükleme, Yatay ve Düşey Taşıma, Boşaltma	SA	3			
<p>Restorasyon Düz İşçi</p> <p>Malzeme ve İşçilik Tutarı: % 25,00 Müteahhit genel giderleri ve kârı: 1 M² Fiyatı :</p>						

Poz No	Tanımı	Ölçü Birimi	Miktarı	Birim Fiyatı	Tutarı	Bölüm Toplamı
V.1008/B	Hidrolik Kireç Harcı ile Kavisli Sathihta Bir Sıra Taslak Yonu Taşı, Bir veya Daha Çok Sıralı Tabii veya Presli Klasik Tuğla İle Kaplama Yapılması İşçiliği					M²
<p>Poz no: V.1007/B şartlarıyla kavisli sathihta bir sıra taslak yonu taşı, ardışık olarak bir veya daha çok sıralı tabii veya presli klasik tuğla ile kaplama yapılması işçiliği (yonu taşı, tuğla ve derz yapılması hariç), her türlü malzeme ve işçilik dahil, beher m2 bedeli;</p> <p>ÖLÇÜ: Yapılan kaplamanın görünen yüz alanları toplamı taş ve tuğla ayrılmadan m2 cinsinden ölçülerek bedeli ödenir. Varsa kapı ve pencerenin boşlukları imalat alanından düşülür, yan yüzleri de kaplama yapılmışsa alana ilave edilir. Taş sıraların arasına şakuli tuğla imalat da bu pozdan ödenir.NOT : 1- Taş bedeli sözleşme durumuna göre V.0227/001-.....-V.0227/007 vb. pozları arasında uygun olanından ödenir. 2-Tuğla bedeli V.0211/1 ve V.0211/2 nolu tuğlalardan hangisi kullanılırsa ondan ödenir.</p>						
V.0130/D	Malzeme: Hidrolik Kireç Bağlayıcı Horasan Kaba Sıva Harcı	M ³	0,09			
04.V012/01	Çam Kereste (II. Sınıf) (Çita İçin) Norm Çam Kereste (İşbaşı 2.sınıf) (Rutubeti 20 derece altı, Kesit Alanı 100Cm2'den Küçük (100cm2 dahil))	M ³	0,001			
01.V05	İşçilik: Yapılması	SA	7,5			
01.V05	Müteahhıs Usta Yardımcıları Yerine Konması	SA	3,5			
01.V06/01	Müteahhıs Usta Yardımcıları İnşaat Yerinde Yükleme, Yatay ve Düşey Taşıma, Boşaltma Restorasyon Düz İşçi	SA	3			
		Malzeme ve İşçilik Tutarı:				
		% 25,00 Müteahhit genel giderleri ve kârı:				
		1 M ² Fiyatı :				

Poz No	Tanımı	Ölçü Birimi	Miktarı	Birim Fiyatı	Tutarı	Bölüm Toplamı
V.1009/A	Puzolan Katkılı Horasan Harcı ile Düz Sathihta Bir Sıra Yonu Taşı, Bir veya Daha Çok Sıralı Tabii veya Presli Klasik Tuğla İle Kaplama Yapılması İşçiliği					M²
<p>Kontrolün direktifine veya mevcut ve orjinal örneğine veya projesine uygun olarak düz sathihta bir sıra yonu taşı, ardışık olarak bir veya daha çok sıralı tabii veya presli tuğla ile kaplama yapılması işçiliği, yonu taşı yüzünün köşe ve kenarları gönyesinde olarak ince dişli el tarağı ile işlenmesi, alt ve üst yatak sathının tamamının şakuli derz yüzeylerinin en az taş derinliğinin 1/3'ü miktarının gönyesinde olarak yine ince dişli el tarağı ile işlenmesi, şakuli derzlere testere çekilerek taşların işlenmiş sathları arasında (akça geçmez tarzda) boşluk kalmayacak şekilde birbirine yanaştırılmaları. tuğla sıralarının poz no: V.1001/A şartlarıyla yapılması, taş ve tuğla sıralarında Poz no: V.0130A da belirtilen harcı kullanılması, (yonu taşı, tuğla ve derz yapılması hariç) her türlü malzeme ve işçilik dahil, beher m2 bedeli;</p> <p>ÖLÇÜ: Yapılan kaplamanın görünen yüz alanları toplamı taş ve tuğla ayrılmadan m2 cinsinden ölçülerek bedeli ödenir. Varsa kapı ve pencerenin boşlukları imalat alanından düşülür, yan yüzleri de kaplama yapılmışsa alana ilave edilir. Taş sıraların arasına şakuli tuğla imalat da bu pozdan ödenir.NOT : 1- Taş bedeli sözleşme durumuna göre V.0227/001-.....-V.0227/007 vb. pozları arasında uygun olanından ödenir. 2-Tuğla bedeli V.0211/1 ve V.0211/2 nolu tuğlalardan hangisi kullanılırsa ondan ödenir.</p>						
V.0130/A	Malzeme: Puzolan Katkılı Horasan Kaba Sıva Harcı	M ³	0,075			
04.V012/01	Çam Kereste (II. Sınıf) (Çita İçin) Norm Çam Kereste (İşbaşı 2.sınıf) (Rutubeti 20 derece altı, Kesit Alanı 100Cm2'den Küçük (100cm2 dahil))	M ³	0,001			
01.V05	İşçilik: Yapılması	SA	8,5			
01.V05	Müteahhıs Usta Yardımcıları Görünen Yüzeylerin Düzeltilmesi	SA	5			
01.V06/01	Müteahhıs Usta Yardımcıları Yükleme, Taşıma ve Boşaltma Restorasyon Düz İşçi	SA	3			
		Malzeme ve İşçilik Tutarı:				
		% 25,00 Müteahhit genel giderleri ve kârı:				
		1 M ² Fiyatı :				

Poz No	Tanımı	Ölçü Birimi	Miktarı	Birim Fiyatı	Tutarı	Bölüm Toplamı
V.1009/B	Hidrolik Kireç Harcı ile Düz Satıhta Bir Sıra Yonu Taşı, Bir veya Daha Çok Sıralı Tabii veya Presli Klasik Tuğla ile Kaplama Yapılması İşçiliği					M²
<p>Kontrolün direktifine veya mevcut ve orjinal örneğine veya projesine uygun olarak düz satıhta bir sıra yonu taşı, ardışık olarak bir veya daha çok sıralı tabii veya presli tuğla ile kaplama yapılması işçiliği, yonu taşı yüzünün köşe ve kenarları gönyesinde olarak ince dişli el tarağı ile işlenmesi, alt ve üst yatak sırtının tamamının şakuli derz yüzeylerinin en az taş derinliğinin 1/3'ü miktarının gönyesinde olarak yine ince dişli el tarağı ile işlenmesi, şakuli derzlere testere çekilerek taşların işlenmiş sırtları arasında (akça geçmez tarzda) boşluk kalmayacak şekilde birbirine yanaştırılmaları, tuğla sıralarının poz no: V.1001/B şartlarıyla yapılması, taş ve tuğla sıralarında Poz no: V.0130D de belirtilen harcı kullanılması, (yonu taşı, tuğla ve derz yapılması hariç) her türlü malzeme ve işçilik dahil, beher m2 bedeli:</p> <p>ÖLÇÜ: Yapılan kaplamanın görünen yüz alanları toplamı taş ve tuğla ayrılmadan m2 cinsinden ölçülerek bedeli ödenir. Varsa kapı ve pencerenin boşlukları imalat alanından düşülür, yan yüzleri de kaplama yapılmışsa alana ilave edilir. Taş sıraların arasına şakuli tuğla imalat da bu pozdan ödenir.NOT : 1- Taş bedeli sözleşme durumuna göre V.0227/001-.....-V.0227/007 vb. pozları arasında uygun olanından ödenir. 2-Tuğla bedeli V.0211/1 ve V.0211/2 nolu tuğlalardan hangisi kullanılırsa ondan ödenir.</p>						
V.0130/D	Malzeme: Hidrolik Kireç Bağlayıcı Horasan Kaba Sıva Harcı	M ³	0,075			
04.V012/01	Çam Kereste (II. Sınıf) (Çita İçin) Norm Çam Kereste (İşbaşı 2.sınıf) (Rutubeti 20 derece altı, Kesit Alanı 100Cm2'den Küçük (100cm2 dahil))	M ³	0,001			
01.V05	İşçilik: Yapılması Müteahhıs Usta Yardımcıları	SA	8,5			
01.V05	Görünen Yüzeylerin Düzeltilmesi Müteahhıs Usta Yardımcıları	SA	5			
01.V06/01	Yükleme, Taşıma ve Boşaltma Restorasyon Düz İşçi	SA	3			
Malzeme ve İşçilik Tutarı: % 25,00 Müteahhit genel giderleri ve kârı: 1 M ² Fiyatı :						

Poz No	Tanımı	Ölçü Birimi	Miktarı	Birim Fiyatı	Tutarı	Bölüm Toplamı
V.1010/A	Puzolan Katkılı Horasan Harcı ile Kavisli Satıhta Bir Sıra Yonu Taşı, Bir veya Daha Çok Sıralı Tabii veya Presli Klasik Tuğla ile Kaplama Yapılması İşçiliği					M²
<p>Poz no: V.1009/A şartlarıyla kavisli satıhta bir sıra yonu taşı, ardışık olarak bir veya daha çok sıralı tabii veya presli klasik tuğla ile kaplama yapılması işçiliği (yonu taşı, tuğla ve derz yapılması hariç), her türlü malzeme ve işçilik dahil, beher m2 bedeli:</p> <p>ÖLÇÜ: Yapılan kaplamanın görünen yüz alanları toplamı taş ve tuğla ayrılmadan m2 cinsinden ölçülerek bedeli ödenir. Varsa kapı ve pencerenin boşlukları imalat alanından düşülür, yan yüzleri ve kaplama yapılmışsa alana ilave edilir. Taş sıraların arasına şakuli tuğla imalat da bu pozdan ödenir.NOT : 1- Taş bedeli sözleşme durumuna göre V.0227/001-.....-V.0227/007 vb. pozları arasında uygun olanından ödenir. 2-Tuğla bedeli V.0211/1 ve V.0211/2 nolu tuğlalardan hangisi kullanılırsa ondan ödenir.</p>						
V.0130/A	Malzeme: Puzolan Katkılı Horasan Kaba Sıva Harcı	M ³	0,075			
04.V012/01	Çam Kereste (II. Sınıf) (Çita İçin) Norm Çam Kereste (İşbaşı 2.sınıf) (Rutubeti 20 derece altı, Kesit Alanı 100Cm2'den Küçük (100cm2 dahil))	M ³	0,001			
01.V05	İşçilik: Yapılması Müteahhıs Usta Yardımcıları	SA	15			
01.V05	Yerine Konması Müteahhıs Usta Yardımcıları	SA	3,5			
01.V06/01	Yükleme, Taşıma ve Boşaltma Restorasyon Düz İşçi	SA	3			
Malzeme ve İşçilik Tutarı: % 25,00 Müteahhit genel giderleri ve kârı: 1 M ² Fiyatı :						

V.1010/B	Hidrolik Kireç Harcı ile Kavisli Satıhta Bir Sıra Yonu Taşı, Bir veya Daha Çok Sıralı Tabii veya Presli Klasik Tuğla İle Kaplama Yapılması İşçiliği	M²
-----------------	--	----------------------

Poz no: V.1009/B şartlarıyla kavisli satıhta bir sıra yonu taşı, ardışık olarak bir veya daha çok sıralı tabii veya presli klasik tuğla ile kaplama yapılması işçiliği (yonu taşı, tuğla ve derz yapılması hariç), her türlü malzeme ve işçilik dahil, beher m2 bedeli:
ÖLÇÜ: Yapılan kaplamanın görünen yüz alanları toplamı taş ve tuğla ayrılmadan m2 cinsinden ölçülerek bedeli ödenir. Varsa kapı ve pencerenin boşlukları imalat alanından düşülür, yan yüzleri ve kaplama yapılmışsa alana ilave edilir. Taş sıraların arasına şakuli tuğla imalat da bu pozdan ödenir. NOT : 1- Taş bedeli sözleşme durumuna göre V.0227/001-.....-V.0227/007 vb. pozları arasında uygun olanından ödenir. 2-Tuğla bedeli V.0211/1 ve V.0211/2 nolu tuğlalardan hangisi kullanılırsa ondan ödenir.

Poz No	Tanımı	Ölçü Birimi	Miktarı	Birim Fiyatı	Tutarı	Bölüm Toplamı
V.0130/D	Malzeme: Hidrolik Kireç Bağlayıcı Horasan Kaba Sıva Harcı	M ³	0,075			
04.V012/01	Çam Kereste (II. Sınıf) (Çita İçin) Norm Çam Kereste (İşbaşı 2.sınıf) (Rutubeti 20 derece altı, Kesit Alanı 100Cm2'den Küçük (100cm2 dahil))	M ³	0,001			
01.V05	İşçilik: Yapılması Mütehassıs Usta Yardımcıları	SA	15			
01.V05	Yerine Konması Mütehassıs Usta Yardımcıları	SA	3,5			
01.V06/01	Yükleme, Taşıma ve Boşaltma Restorasyon Düz İşçi	SA	3			
		Malzeme ve İşçilik Tutarı: % 25,00 Müteahhit genel giderleri ve kârı: 1 M ² Fiyatı :				

V.1011/A	Puzolan Katkılı Horasan Harcı ile Tabii veya Klasik Tuğla ile Minare Gövdesi ve Peteği Yapılması İşçiliği	M³
-----------------	--	----------------------

Kontrolün direktifine göre minare yıkılıp yeniden yapılıyorsa yıkılan tuğla minarede müteah-hidin alacağı ölçülere göre hazırlayacağı krokiye veya idarece verilecek projesine uygun olarak tabii veya klasik tuğla ile minare gövdesi ve peteği yapılması işçiliği, kullanılacak tuğlanın, işlenmeden önce su ile ıslatılması mevcut ve orjinal örneğine veya kontrolün direktifine uygun olarak yatay derzlerin en çok tuğla kalınlığı kadar kalınlıkta olmak üzere Poz no: V.0129A da belirtilen harcı ile sıkıştırılarak işlenmesi, şakuli derzlerin, bir sırada kullanılan tuğla adedine göre alttaki sıranın ortasına kadar şaşırtılması, dış yüzeyde derz yapılacak yatay derzlere, derz kalınlığı kadar kare kesitli çita konulması, derz kalınlığının tuğla kalınlığını geçmemesi,minare iç yüzünün düzenli ve engebesiz işlenmesi, derzlerde boşluk bırakılmaması (tuğla bedeli ve derz yapılması hariç), her türlü malzeme ve işçilik dahil, beher m3 bedeli:
ÖLÇÜ: Tuğla basamaklar ayrıca ölçülerek m3 cinsinden hesaplanır. Yapılan klasik tuğla gövde ve peteğinin yüzey alanının, gövde veya petek kalınlığı ile çarpılmasıyla bulunacak m3 cinsinden hacminin bedeli ödenir. Yüzeyi 0-10 cm2 den küçük boşluklar hacimden düşülmez. NOT : Tuğla bedeli V.0211/1 - V.0211/2-V.0211/3 nolu tuğlalardan hangisi kullanılırsa ondan ödenir.

Poz No	Tanımı	Ölçü Birimi	Miktarı	Birim Fiyatı	Tutarı	Bölüm Toplamı
V.0129/A	Malzeme: Harç (Kalın Kum İle) Puzolan Katkılı Horosan Duvar Harcı (Kalın Kum ile)	M ³	0,55			
04.V012/01	Çam Kereste (II. Sınıf) (Çita İçin) Norm Çam Kereste (İşbaşı 2.sınıf) (Rutubeti 20 derece altı, Kesit Alanı 100Cm2'den Küçük (100cm2 dahil))	M ³	0,001			
01.V04	İşçilik: Mütehassıs Usta	SA	18			
01.V06/01	Restorasyon Düz İşçi	SA	18			
		Malzeme ve İşçilik Tutarı: % 25,00 Müteahhit genel giderleri ve kârı: 1 M ³ Fiyatı :				

Poz No	Tanımı	Ölçü Birimi	Miktarı	Birim Fiyatı	Tutarı	Bölüm Toplamı
V.1011/B	500 Doz Hidrolik Kireç Harcı ile Tabii veya Klasik Tuğla ile Minare Gövdesi ve Peteği Yapılması İşçiliği					M³
<p>Kontrolün direktifine göre minare yıkılıp yeniden yapılıyorsa yıkılan tuğla minarede müteah-hidin alacağı ölçülere göre hazırlayacağı krokiye veya idarece verilecek projesine uygun olarak tabii veya klasik tuğla ile minare gövdesi ve peteği yapılması işçiliği, kullanılacak tuğlanın, işlenmeden önce su ile ıslatılması mevcut ve orijinal örneğine veya kontrolün direktifine uygun olarak yatay derzlerin en çok tuğla kalınlığı kadar kalınlıkta olmak üzere Poz no: V.0104E de belirtilen harcı ile sıkıştırılarak işlenmesi, şakuli derzlerin, bir sırada kullanılan tuğla adedine göre alt-taki sıranın ortasına kadar şaşırtılması, dış yüzeyde derz yapılacak yatay derzlere, derz kalınlığı kadar kare kesitli çıta konulması, derz kalınlığının tuğla kalınlığını geçmemesi,minare iç yüzünün düzenli ve engebesiz işlenmesi, derzlerde boşluk bırakılmaması (tuğla bedeli ve derz yapılması hariç), her türlü malzeme ve işçilik dahil, beher m3 bedeli: ÖLÇÜ: Tuğla basamaklar ayrıca ölçülerek m3 cinsinden hesaplanır. Yapılan klasik tuğla gövde ve peteğinin yüzey alanının, gövde veya petek kalınlığı ile çarpılmasıyla bulunacak m3 cinsinden hacminin bedeli ödenir. Yüzei 0-10 cm2 den küçük boşluklar hacimden düşülmez.NOT : Tuğla bedeli V.0211/1 - V.0211/2-V.0211/3 nolu tuğlalardan hangisi kullanılırsa ondan ödenir.</p>						
V.0104/E	Malzeme: Harç (Kalın Kum İle) 500 Doz Hidrolik Bağlayıcı Kireç Harcı Yapılması (Kaba Siva, Örgü veya Dolgular İçin) Çam Kereste (II. Sınıf) (Çita İçin)	M³	0,55			
04.V012/01	Norm Çam Kereste (İşbaşı 2.sınıf) (Rutubeti 20 derece altı, Kesit Alanı 100Cm2'den Küçük (100cm2 dahil))	M³	0,001			
01.V04	İşçilik: Müteahassis Usta	SA	18			
01.V06/01	Restorasyon Düz İşçi	SA	18			
<p>Malzeme ve İşçilik Tutarı: % 25,00 Müteahhit genel giderleri ve kârı: 1 M³ Fiyatı :</p>						

Poz No	Tanımı	Ölçü Birimi	Miktarı	Birim Fiyatı	Tutarı	Bölüm Toplamı
V.1012/A	Puzolan Katkılı Horasan Harcı ile Tabii veya Klasik Tuğla ile Minarede (7/8) Küp Yapılması İşçiliği					M³
<p>Poz no: V.1011/A şartlarıyla Poz no: V.0129A da belirtilen harçla tabii veya klasik tuğla ile minarede (7/8) küp yapılması işçil-iği (tuğla bedeli ve derz hariç), her türlü malzeme ve işçilik dahil, beher m3 bedeli: ÖLÇÜ: Yapılan klasik tuğla (7/8) küpün yüzey alanının küpün alt ve üst kalınlığı ortalaması ile çarpılması ile bulunacak hacmin m3 cinsinden bedeli ödenir.NOT : Tuğla bedeli V.0211/1-V.0211/2-V.0211/3 nolu tuğlalardan hangisi kullanılırsa ondan ödenir.</p>						
V.0129/A	Malzeme: Harç (Kalın Kum İle) Puzolan Katkılı Horasan Duvar Harcı (Kalın Kum ile) Çam Kereste (II. Sınıf) (Çita İçin)	M³	0,35			
04.V012/01	Norm Çam Kereste (İşbaşı 2.sınıf) (Rutubeti 20 derece altı, Kesit Alanı 100Cm2'den Küçük (100cm2 dahil))	M³	0,001			
01.V04	İşçilik: Müteahassis Usta 7/8 Küp Yapılması	SA	10			
01.V04	Müteahassis Usta	SA	15			
01.V06/01	Restorasyon Düz İşçi	SA	25			
<p>Malzeme ve İşçilik Tutarı: % 25,00 Müteahhit genel giderleri ve kârı: 1 M³ Fiyatı :</p>						

V.1012/B	500 Doz Hidrolik Kireç Harcı ile Tabii veya Klasik Tuğla ile Minarede (7/8) Küp Yapılması İşçiliği					M³
<p>Poz no: V.1011/B şartlarıyla Poz no: V.0104E de belirtilen harçla tabii veya klasik tuğla ile minarede (7/8) küp yapılması işçiliği (tuğla bedeli ve derz hariç), her türlü malzeme ve işçilik dahil, beher m3 bedeli;</p> <p>ÖLÇÜ: Yapılan klasik tuğla (7/8) küpün yüzey alanının küpün alt ve üst kalınlığı ortalaması ile çarpılması ile bulunacak hacmin m3 cinsinden bedeli ödenir.NOT : Tuğla bedeli V.0211/1 - V.0211/2-V.0211/3 nolu tuğlalardan hangisi kullanılırsa ondan ödenir.</p>						
Poz No	Tanımı	Ölçü Birimi	Miktarı	Birim Fiyatı	Tutarı	Bölüm Toplamı
V.0104/E	Malzeme: 500 Doz Hidrolik Bağlayıcılı Kireç Harcı Yapılması (Kaba Sıva, Örgü veya Dolgular İçin)	M³	0,35			
04.V012/01	Çam Kereste (II. Sınıf) (Çita İçin) Norm Çam Kereste (İşbaşı 2.sınıf) (Rutubeti 20 derece altı, Kesit Alanı 100Cm2'den Küçük (100cm2 dahil))	M³	0,001			
01.V04	İşçilik: Mütehassıs Usta 7/8 Küp Yapılması	SA	10			
01.V04	Mütehassıs Usta	SA	15			
01.V06/01	Restorasyon Düz İşçi	SA	25			
Malzeme ve İşçilik Tutarı: % 25,00 Müteahhit genel giderleri ve kârı: 1 M³ Fiyatı :						

V.1013/A	Puzolan Katkılı Horasan Harç ile Tabii veya Klasik Tuğla ile Minarede Profilli veya Kirpi Şerefe Altı Yapılması İşçiliği					M³
<p>Poz no: V.1004/1 ve V.1011/A şartlarıyla Poz no: V.0129/A da belirtilen harç ile klasik tuğla ile minarede profilli veya kirpi şerefe altı yapılması işçiliği (tuğla bedeli ve derz hariç), her türlü malzeme ve işçilik dahil, beher m3 bedeli;</p> <p>ÖLÇÜ: Yapılan klasik tuğla şerefe altının profillerinin yatay düşey yüzeydeki inkişafı alınarak bulunacak yüzey alanının, şerefe altının alt ve üst kalınlığı ortalaması ile çarpılmasıyla bulunacak hacmin m3 cinsinden bedeli ödenir.NOT : Tuğla bedeli V.0211/1 - V.0211/2 ve V.0211/3 nolu tuğlalardan hangisi kullanılırsa ondan ödenir.</p>						
Poz No	Tanımı	Ölçü Birimi	Miktarı	Birim Fiyatı	Tutarı	Bölüm Toplamı
V.0129/A	Malzeme: Puzolan Katkılı Horasan Duvar Harcı (Kalın Kum ile)	M³	0,55			
04.V012/01	Çam Kereste (II. Sınıf) (Çita İçin) Norm Çam Kereste (İşbaşı 2.sınıf) (Rutubeti 20 derece altı, Kesit Alanı 100Cm2'den Küçük (100cm2 dahil))	M³	0,001			
01.V04	İşçilik: Mütehassıs Usta Profil Yapılması	SA	15			
01.V04	Mütehassıs Usta	SA	15			
01.V06/01	Restorasyon Düz İşçi	SA	25			
Malzeme ve İşçilik Tutarı: % 25,00 Müteahhit genel giderleri ve kârı: 1 M³ Fiyatı :						

V.1013/B	500 Doz Hidrolik Kireç Harç ile Tabii veya Klasik Tuğla ile Minarede Profilli veya Kirpi Şerefe Altı Yapılması İşçiliği					M³
<p>Poz no: V.1004/2 ve V.1011/B şartlarıyla Poz no: V.0104E de belirtilen harç ile klasik tuğla ile minarede profilli veya kirpi şerefe altı yapılması işçiliği (tuğla bedeli ve derz hariç), her türlü malzeme ve işçilik dahil, beher m3 bedeli;</p> <p>ÖLÇÜ: Yapılan klasik tuğla şerefe altının profillerinin yatay düşey yüzeydeki inkişafı alınarak bulunacak yüzey alanının, şerefe altının alt ve üst kalınlığı ortalaması ile çarpılmasıyla bulunacak hacmin m3 cinsinden bedeli ödenir.NOT : Tuğla bedeli V.0211/1 - V.0211/2 ve V.0211/3 nolu tuğlalardan hangisi kullanılırsa ondan ödenir.</p>						
Poz No	Tanımı	Ölçü Birimi	Miktarı	Birim Fiyatı	Tutarı	Bölüm Toplamı
V.0104/E	Malzeme: 500 Doz Hidrolik Bağlayıcılı Kireç Harcı Yapılması (Kaba Sıva, Örgü veya Dolgular İçin)	M³	0,55			
04.V012/01	Çam Kereste (II. Sınıf) (Çita İçin) Norm Çam Kereste (İşbaşı 2.sınıf) (Rutubeti 20 derece altı, Kesit Alanı 100Cm2'den Küçük (100cm2 dahil))	M³	0,001			
01.V04	İşçilik: Mütehassıs Usta Profil Yapılması	SA	15			
01.V04	Mütehassıs Usta	SA	15			
01.V06/01	Restorasyon Düz İşçi	SA	25			
Malzeme ve İşçilik Tutarı: % 25,00 Müteahhit genel giderleri ve kârı: 1 M³ Fiyatı :						

V.1015/A		Puzolan Katkılı Horasan Harcı ile Tabii veya Klasik Tuğla ile Minarede Stalâktitli Şerefe Altı Yapılması İşçiliği				M³
Poz no: V.1011/A şartlarıyla Poz no: V.0129A da belirtilen harç ile tabii veya klasik tuğla ile minarede Stalâktitli şerefe altı yapılması (tuğla bedeli ve derz hariç), her türlü malzeme ve işçilik dahil, beher m3 bedeli: ÖLÇÜ: Yapılan klasik tuğla şerefe altının profillerinin yatay düşey yüzeydeki inkişafı alınarak bulunacak yüzey alanın, şerefe altının alt ve üst kalınlığı ortalaması ile çarpılmasıyla bulunacak hacmin m3 cinsinden bedeli ödenir.NOT : Tuğla bedeli V.0211/1 - V.0211/2-V.0211/3 nolu tuğlalardan hangisi kullanılırsa ondan ödenir.						
Poz No	Tanımı	Ölçü Birimi	Miktarı	Birim Fiyatı	Tutarı	Bölüm Toplamı
V.0129/A	Malzeme: Puzolan Katkılı Horasan Duvar Harcı (Kalın Kum ile) Çam Kereste (II. Sınıf) (Çita İçin)	M³	0,55			
04.V012/01	Norm Çam Kereste (İşbaşı 2.sınıf) (Rutubeti 20 derece altı, Kesit Alanı 100Cm2'den Küçük (100cm2 dahil))	M³	0,001			
01.V04	İşçilik: Mütehassıs Usta	SA	17			
01.V04	İstelaktit Yapılması Mütehassıs Usta	SA	20			
01.V06/01	İnşaat Yerinde Yükleme, Yatay ve Düşey Taşıma, Boşaltma Restorasyon Düz İşçi	SA	37			
		Malzeme ve İşçilik Tutarı: % 25,00 Müteahhit genel giderleri ve kârı: 1 M³ Fiyatı :				

V.1015/B		500 Doz Hidrolik Kireç Harcı ile Tabii veya Klasik Tuğla ile Minarede Stalâktitli Şerefe Altı Yapılması İşçiliği				M³
Poz no: V.1011/B şartlarıyla Poz no: V.0104E de belirtilen harç ile tabii veya klasik tuğla ile minarede Stalâktitli şerefe altı yapılması (tuğla bedeli ve derz hariç), her türlü malzeme ve işçilik dahil, beher m3 bedeli: ÖLÇÜ: Yapılan klasik tuğla şerefe altının profillerinin yatay düşey yüzeydeki inkişafı alınarak bulunacak yüzey alanın, şerefe altının alt ve üst kalınlığı ortalaması ile çarpılmasıyla bulunacak hacmin m3 cinsinden bedeli ödenir.NOT : Tuğla bedeli V.0211/1 - V.0211/2-V.0211/3 nolu tuğlalardan hangisi kullanılırsa ondan ödenir.						
Poz No	Tanımı	Ölçü Birimi	Miktarı	Birim Fiyatı	Tutarı	Bölüm Toplamı
V.0104/E	Malzeme: 500 Doz Hidrolik Bağlayıcılı Kireç Harcı Yapılması (Kaba Siva, Örgü veya Dolgular İçin) Çam Kereste (II. Sınıf) (Çita İçin)	M³	0,55			
04.V012/01	Norm Çam Kereste (İşbaşı 2.sınıf) (Rutubeti 20 derece altı, Kesit Alanı 100Cm2'den Küçük (100cm2 dahil))	M³	0,001			
01.V04	İşçilik: Mütehassıs Usta	SA	17			
01.V04	İstelaktit Yapılması Mütehassıs Usta	SA	20			
01.V06/01	İnşaat Yerinde Yükleme, Yatay ve Düşey Taşıma, Boşaltma Restorasyon Düz İşçi	SA	37			
		Malzeme ve İşçilik Tutarı: % 25,00 Müteahhit genel giderleri ve kârı: 1 M³ Fiyatı :				

Poz No	Tanımı	Ölçü Birimi	Miktarı	Birim Fiyatı	Tutarı	Bölüm Toplamı
V.1016/A	Puzolan Katkılı Horasan Harcı ile Düz Sathihta Tabii veya Presli Klasik Tuğla ile Yarım Tuğla Kalınlıkta Çıtalı Düz Kaplama Yapılması İşçiliği					M²
<p>Poz no: V.1001/C şartlarıyla sökülmiş veya yıkılmış düz sathihta tabii veya klasik tuğla ile yarım tuğla kalınlıkta ve Poz no: V.0130A da belirtilen harç ile çıtalı düz kaplama yapılması işçiliği (tuğla bedeli ve derz yapılması hariç), her türlü malzeme ve işçilik dahil, beher m2 bedeli: ÖLÇÜ: Kaplama yapılan yüzeyin alanı m2 cinsinden ölçülerek bedeli ödenir. Kapı ve pencere boşlukları düşülür, kaplaması dönen köşelerde kaplama yapılan kapı ve pencere içleri alana ilave edilir.NOT : Tuğla bedeli V.0211/1 ve V.0211/2 nolu tuğlalardan hangisi kullanılırsa ondan ödenir.</p>						
V.0130/A	Malzeme: Harç (Kalın Kum İle) Puzolan Katkılı Horasan Kaba Sıva Harcı	M ³	0,05			
04.V012/01	Çam Kereste (II. Sınıf) (Çita İçin) Norm Çam Kereste (İşbaşı 2.sınıf) (Rutubeti 20 derece altı, Kesit Alanı 100Cm2'den Küçük (100cm2 dahil))	M ³	0,004			
01.V05	İşçilik: Müteahhıs Usta Yardımcıları	SA	3,5			
01.V06/01	İnşaat Yerinde Yükleme, Yatay ve Düşey Taşıma, Boşaltma Restorasyon Düz İşçi	SA	3			
<p>Malzeme ve İşçilik Tutarı: % 25,00 Müteahhit genel giderleri ve kârı: 1 M² Fiyatı :</p>						

Poz No	Tanımı	Ölçü Birimi	Miktarı	Birim Fiyatı	Tutarı	Bölüm Toplamı
V.1016/B	Hidrolik Kireç Harcı ile Düz Sathihta Tabii veya Presli Klasik Tuğla ile Yarım Tuğla Kalınlıkta Çıtalı Düz Kaplama Yapılması İşçiliği					M²
<p>Poz no: V.1001/B şartlarıyla sökülmiş veya yıkılmış düz sathihta tabii veya klasik tuğla ile yarım tuğla kalınlıkta ve Poz no: V.0130D de belirtilen harç ile çıtalı düz kaplama yapılması işçiliği (tuğla bedeli ve derz yapılması hariç), her türlü malzeme ve işçilik dahil, beher m2 bedeli: ÖLÇÜ: Kaplama yapılan yüzeyin alanı m2 cinsinden ölçülerek bedeli ödenir. Kapı ve pencere boşlukları düşülür, kaplaması dönen köşelerde kaplama yapılan kapı ve pencere içleri alana ilave edilir.NOT : Tuğla bedeli V.0211/1 ve V.0211/2 nolu tuğlalardan hangisi kullanılırsa ondan ödenir.</p>						
V.0130/D	Malzeme: Hidrolik Kireç Bağlayıcılı Horasan Kaba Sıva Harcı	M ³	0,05			
04.V012/01	Çam Kereste (II. Sınıf) (Çita İçin) Norm Çam Kereste (İşbaşı 2.sınıf) (Rutubeti 20 derece altı, Kesit Alanı 100Cm2'den Küçük (100cm2 dahil))	M ³	0,004			
01.V05	İşçilik: Müteahhıs Usta Yardımcıları	SA	3,5			
01.V06/01	İnşaat Yerinde Yükleme, Yatay ve Düşey Taşıma, Boşaltma Restorasyon Düz İşçi	SA	3			
<p>Malzeme ve İşçilik Tutarı: % 25,00 Müteahhit genel giderleri ve kârı: 1 M² Fiyatı :</p>						

V.1017/A	Puzolan Katkılı Horasan Harcı ile Düz Sathihta Tabii veya Klasik Tuğla ile Yarım Tuğla Kalınlıkta Çıtalı Dik ve Yatay Desenli Kaplama Yapılması İşçiliği					M²
<p>Kontrolün direktifine veya mevcut ve orjinal örneğine veya idarece verilecek detay resmine uygun olarak sökülmiş veya yıkılmış düz sathihta tabii veya klasik tuğla ile yarım tuğla kalınlıkta, çıtalı, dik ve yatay desenli kaplama yapılması işçiliği, tuğlanın işlenmeden önce su ile ıslatılması, mevcut orjinaline veya kontrolün direktifine uygun olarak en çok tuğla kalınlığı kadar kalınlıkta derzli olmak üzere Poz no: V.0131A da belirtilen harcı ile sıkıştırılarak işlenmesi, şakuli derzlerin en az 5 cm. şaşırtılması yatay derzler derz kalınlığı kadar kare kesitli çıta konulması (tuğla bedeli ve derz yapılması hariç), her türlü malzeme ve işçilik dahil, beher m2 bedeli:</p> <p>ÖLÇÜ: Kaplama yapılan yüzeyin alanı m2 cinsinden ölçülerek bedeli ödenir. Kapı ve pencere boşlukları düşülür, kaplaması dönen köşelerle kaplama yapılan kapı ve pencere içleri alana ilave edilir.NOT : Tuğla bedeli V.0211/1 ve V.0211/2 nolu tuğlalardan hangisi kullanılırsa ondan ödenir.</p>						
Poz No	Tanımı	Ölçü Birimi	Miktarı	Birim Fiyatı	Tutarı	Bölüm Toplamı
V.0131/A	Malzeme: Puzolan Katkılı Horasan Sıva Harcı (Üst Tabakalar İçin)(Bağlayıcı:Agrega=1:3)	M ³	0,05			
04.V012/01	Çam Kereste (II. Sınıf) (Çita İçin) Norm Çam Kereste (İşbaşı 2.sınıf) (Rutubeti 20 derece altı, Kesit Alanı 100Cm2'den Küçük (100cm2 dahil))	M ³	0,004			
01.V04	İşçilik: Mütehassıs Usta	SA	6			
01.V06/01	İnşaat Yerinde Yükleme, Yatay ve Düşey Taşıma, Boşaltma Restorasyon Düz İşçi	SA	6			
		Malzeme ve İşçilik Tutarı: % 25,00 Müteahhit genel giderleri ve kârı: 1 M ² Fiyatı :				

V.1017/B	Hidrolik Kireç Harcı ile Düz Sathihta Tabii veya Klasik Tuğla ile Yarım Tuğla Kalınlıkta Çıtalı Dik ve Yatay Desenli Kaplama Yapılması İşçiliği					M²
<p>Kontrolün direktifine veya mevcut ve orjinal örneğine veya idarece verilecek detay resmine uygun olarak sökülmiş veya yıkılmış düz sathihta tabii veya klasik tuğla ile yarım tuğla kalınlıkta, çıtalı, dik ve yatay desenli kaplama yapılması işçiliği, tuğlanın işlenmeden önce su ile ıslatılması, mevcut orjinaline veya kontrolün direktifine uygun olarak en çok tuğla kalınlığı kadar kalınlıkta derzli olmak üzere Poz no: V.0130D de belirtilen harcı ile sıkıştırılarak işlenmesi, şakuli derzlerin en az 5 cm. şaşırtılması yatay derzler derz kalınlığı kadar kare kesitli çıta konulması (tuğla bedeli ve derz yapılması hariç), her türlü malzeme ve işçilik dahil, beher m2 bedeli:</p> <p>ÖLÇÜ: Kaplama yapılan yüzeyin alanı m2 cinsinden ölçülerek bedeli ödenir. Kapı ve pencere boşlukları düşülür, kaplaması dönen köşelerle kaplama yapılan kapı ve pencere içleri alana ilave edilir.NOT : Tuğla bedeli V.0211/1 ve V.0211/2 nolu tuğlalardan hangisi kullanılırsa ondan ödenir.</p>						
Poz No	Tanımı	Ölçü Birimi	Miktarı	Birim Fiyatı	Tutarı	Bölüm Toplamı
V.0130/D	Malzeme: Hidrolik Kireç Bağlayıcı Horasan Kaba Sıva Harcı	M ³	0,05			
04.V012/01	Çam Kereste (II. Sınıf) (Çita İçin) Norm Çam Kereste (İşbaşı 2.sınıf) (Rutubeti 20 derece altı, Kesit Alanı 100Cm2'den Küçük (100cm2 dahil))	M ³	0,004			
01.V04	İşçilik: Mütehassıs Usta	SA	6			
01.V06/01	İnşaat Yerinde Yükleme, Yatay ve Düşey Taşıma, Boşaltma Restorasyon Düz İşçi	SA	6			
		Malzeme ve İşçilik Tutarı: % 25,00 Müteahhit genel giderleri ve kârı: 1 M ² Fiyatı :				

Poz No	Tanımı	Ölçü Birimi	Miktarı	Birim Fiyatı	Tutarı	Bölüm Toplamı
V.1018/1	Puzolan Katkılı Horasan Harcı ile Düz Satıhta Tabii veya Klasik Tuğla İle Yarım Tuğla Kalınlıkta Çıtalı veya Her Çeşit Geometrik Desenli Kaplama Yapılması İşçiliği					M²
<p>Poz no: V.1017/A şartlarıyla muhtelif boyda kesilmiş veya kalıplanmış klasik tuğla ile, yıkılmış düz satıhlı yerlerde yarım tuğla kalınlıkta çıtalı ve her çeşit geometrik desenli kaplama yapılması işçiliği (tuğla bedeli ve derz yapılması hariç), her türlü malzeme ve işçilik dahil, beher m2 bedeli: ÖLÇÜ: Kaplama yapılan yüzeyin alanı m2 cinsinden ölçülerek bedeli ödenir. Kapı ve pencere boşlukları düşülür, kaplaması dönen köşelerde kaplama yapılan kapı ve pencere içleri alana ilave edilir.NOT : Tuğla bedeli V.0211/1 ve V.0211/2 nolu tuğlalardan hangisi kullanılırsa ondan ödenir.</p>						
V.0131/A	Malzeme: Harç (Kalın Kum İle) Puzolan Katkılı Horasan Sıva Harcı (Üst Tabakalar İçin)(Bağlayıcı:Agrega=1:3)	M ³	0,05			
04.V012/01	Çam Kereste (II. Sınıf) (Çita İçin) Norm Çam Kereste (İşbaşı 2.sınıf) (Rutubeti 20 derece altı, Kesit Alanı 100Cm2'den Küçük (100cm2 dahil))	M ³	0,004			
01.V04	İşçilik: Müteahhasıs Usta	SA	8			
01.V06/01	İnşaat Yerinde Yükleme, Yatay ve Düşey Taşıma, Boşaltma Restorasyon Düz İşçi	SA	8			
Malzeme ve İşçilik Tutarı: % 25,00 Müteahhit genel giderleri ve kârı: 1 M ² Fiyatı :						

Poz No	Tanımı	Ölçü Birimi	Miktarı	Birim Fiyatı	Tutarı	Bölüm Toplamı
V.1018/2	Hidrolik Kireç Harcı ile Düz Satıhta Tabii veya Klasik Tuğla İle Yarım Tuğla Kalınlıkta Çıtalı veya Her Çeşit Geometrik Desenli Kaplama Yapılması İşçiliği					M²
<p>Poz no: V.1017/B şartlarıyla tabii veya presli, muhtelif boyda kesilmiş veya kalıplanmış klasik tuğla ile sökülmiş veya yıkılmış, ahşap karkas içinde geometrik desenli ve çıtalı duvar kaplaması yapılması işçiliği (tuğla bedeli ve derz yapılması hariç), her türlü malzeme ve işçilik dahil, beher m2 bedeli: ÖLÇÜ: Yapılan duvar veya kaplama dış yüzünden alan olarak ölçülür. Kapı-pencere boşlukları alandan düşülür, ahşap karkas ve pencere-kapı kasa alandan düşülmez, dönen köşelerle, kaplama yapılan kapı ve pencere içleri alana göre ilave edilir. 1/2 tuğladan fazla kalınlıklar ilgili pozdan ayrıca ödenir.NOT : Tuğla bedeli V.0211/1 ve V.0211/2 nolu tuğlalardan hangisi kullanılırsa ondan ödenir.</p>						
V.0130/D	Malzeme: Harç (Kalın Kum İle) Hidrolik Kireç Bağlayıcılı Horasan Kaba Sıva Harcı	M ³	0,05			
04.V012/01	Çam Kereste (II. Sınıf) (Çita İçin) Norm Çam Kereste (İşbaşı 2.sınıf) (Rutubeti 20 derece altı, Kesit Alanı 100Cm2'den Küçük (100cm2 dahil))	M ³	0,004			
01.V04	İşçilik: Müteahhasıs Usta	SA	8			
01.V06/01	İnşaat Yerinde Yükleme, Yatay ve Düşey Taşıma, Boşaltma Restorasyon Düz İşçi	SA	8			
Malzeme ve İşçilik Tutarı: % 25,00 Müteahhit genel giderleri ve kârı: 1 M ² Fiyatı :						

V.1018/A1	İmitasyon Klasik Tuğla ile Yarım Tuğla Kalınlıkta ve Ahşap Karkas İçinde Geometrik Desenli,Çıtalı Duvar Kaplaması Yapılması İşçiliği	M²
<p>Poz no: V.1017/A şartlarıyla tabii veya presli, muhtelif boyda kesilmiş veya kalıplanmış klasik tuğla ile sökülüş veya yıkılmış, ahşap karkas içinde geometrik desenli ve çıtalı duvar kaplaması yapılması işçiliği (tuğla bedeli ve derz yapılması hariç), her türlü malzeme ve işçilik dahil, beher m2 bedeli: ÖLÇÜ: Yapılan duvar veya kaplama dış yüzünden alan olarak ölçülür. Kapı-pencere boşlukları alandan düşülür, ahşap karkas ve pencere-kapı kasası alandan düşülmez, kaplama dönen köşelerle, kaplama yapılan kapı ve pencere içleri alana ilave edilir. 1/2 tuğladan fazla kalınlıklar ilgili pozdan ayrıca ödenir.NOT : Tuğla bedeli V.0211/1 ve V.0211/2 nolu tuğlalardan hangisi kullanılırsa ondan ödenir.</p>		

Poz No	Tanımı	Ölçü Birimi	Miktarı	Birim Fiyatı	Tutarı	Bölüm Toplamı
V.0131/A	Malzeme: Puzolan Katkılı Horasan Sıva Harcı (Üst Tabakalar İçin)(Bağlayıcı:Agrega=1:3)	M ³	0,05			
04.V012/01	Çam Kereste (II. Sınıf) (Çita İçin) Norm Çam Kereste (İşbaşı 2.sınıf) (Rutubeti 20 derece altı, Kesit Alanı 100Cm2'den Küçük (100cm2 dahil))	M ³	0,004			
01.V04	İşçilik: Mütehassıs Usta	SA	11			
01.V06/01	Yükleme, Taşıma ve Boşaltma Restorasyon Düz İşçi	SA	11			
		Malzeme ve İşçilik Tutarı: % 25,00 Müteahhit genel giderleri ve kârı: 1 M ² Fiyatı :				

V.1018/A2	Hidrolik Kireç Harcı ile Tabii veya Klasik Tuğla ile Yarım Tuğla Kalınlıkta ve Ahşap Karkas İçinde Geometrik Desenli,Çıtalı Duvar Kaplaması Yapılması İşçiliği	M²
<p>Poz no: V.1017/B şartlarıyla muhtelif boyda kesilmiş veya kalıplanmış klasik tuğla ile, yıkılmış düz satırlı yerlerde yarım tuğla kalınlıkta çıtalı ve her çeşit geometrik desenli kaplama yapılması işçiliği (tuğla bedeli ve derz yapılması hariç), her türlü malzeme ve işçilik dahil, beher m2 bedeli: ÖLÇÜ: Yapılan duvar veya kaplama dış yüzünden alan olarak ölçülür. Kapı-pencere boşlukları alandan düşülür, ahşap karkas ve pencere-kapı kasası alandan düşülmez, kaplama dönen köşelerle, kaplama yapılan kapı ve pencere içleri alana ilave edilir. 1/2 tuğladan fazla kalınlıklar ilgili pozdan ayrıca ödenir. NOT : Tuğla bedeli V.0211/1 ve V.0211/2 nolu tuğlalardan hangisi kullanılırsa ondan ödenir.</p>		

Poz No	Tanımı	Ölçü Birimi	Miktarı	Birim Fiyatı	Tutarı	Bölüm Toplamı
V.0130/D	Malzeme: Hidrolik Kireç Bağlayıcılı Horasan Kaba Sıva Harcı	M ³	0,05			
04.V012/01	Çam Kereste (II. Sınıf) (Çita İçin) Norm Çam Kereste (İşbaşı 2.sınıf) (Rutubeti 20 derece altı, Kesit Alanı 100Cm2'den Küçük (100cm2 dahil))	M ³	0,004			
01.V04	İşçilik: Mütehassıs Usta	SA	11			
01.V06/01	Yükleme, Taşıma ve Boşaltma Restorasyon Düz İşçi	SA	11			
		Malzeme ve İşçilik Tutarı: % 25,00 Müteahhit genel giderleri ve kârı: 1 M ² Fiyatı :				

V.1019/A	Puzolan Katkılı Horasan Harcı ile Kavisli Satıhta,Tabii veya Presli Klasik Tuğla İle Yarım Tuğla Kalınlıkta Çıtalı Düz Kaplama Yapılması İşçiliği	M²
-----------------	--	----------------------

Poz no: V.1017/A şartlarıyla tabii veya presli klasik tuğla ile sökülmiş veya yıkılmış kavisli satıtlı yerlere, yarım tuğla kalınlıkta çıtalı düz kaplama yapılması işçiliği (tuğla bedeli ve derz yapılması hariç), her türlü malzeme ve işçilik dahil, beher m2 bedeli:
ÖLÇÜ: Kaplama yapılan yüzeyin alanı m2 cinsinden ölçülerek bedeli ödenir. Kapı ve pencere boşlukları düşülür, kaplaması dönen köşelerde kaplama yapılan kapı ve pencere işleri alana ilave edilir.NOT : Tuğla bedeli V.0211/1 ve V.0211/2 nolu tuğlalardan hangisi kullanılırsa ondan ödenir.

Poz No	Tanımı	Ölçü Birimi	Miktarı	Birim Fiyatı	Tutarı	Bölüm Toplamı
V.0131/A	Malzeme: Puzolan Katkılı Horasan Sıva Harcı (Üst Tabakalar İçin)(Bağlayıcı:Agrega=1:3)	M ³	0,05			
04.V012/01	Çam Kereste (2. Sınıf) (Çita İçin K-11) Norm Çam Kereste (İşbaşı 2.sınıf) (Rutubeti 20 derece altı, Kesit Alanı 100Cm2'den Küçük (100cm2 dahil))	M ³	0,004			
01.V05	İşçilik: Müteahhıs Usta Yardımcıları	SA	5			
01.V06/01	Yükleme, Taşıma ve Boşaltma Restorasyon Düz İşçi	SA	5			
		Malzeme ve İşçilik Tutarı: % 25,00 Müteahhit genel giderleri ve kârı:				
		1 M ² Fiyatı :				

V.1019/B	Hidrolik Kireç Harcı ile Kavisli Satıhta,Tabii veya Presli Klasik Tuğla İle Yarım Tuğla Kalınlıkta Çıtalı Düz Kaplama Yapılması İşçiliği	M²
-----------------	---	----------------------

Poz no: V.1017/B şartlarıyla tabii veya presli klasik tuğla ile sökülmiş veya yıkılmış kavisli satıtlı yerlere, yarım tuğla kalınlıkta çıtalı düz kaplama yapılması işçiliği (tuğla bedeli ve derz yapılması hariç), her türlü malzeme ve işçilik dahil, beher m2 bedeli:
ÖLÇÜ: Kaplama yapılan yüzeyin alanı m2 cinsinden ölçülerek bedeli ödenir. Kapı ve pencere boşlukları düşülür, kaplaması dönen köşelerde kaplama yapılan kapı ve pencere işleri alana ilave edilir.NOT : Tuğla bedeli V.0211/1 ve V.0211/2 nolu tuğlalardan hangisi kullanılırsa ondan ödenir.

Poz No	Tanımı	Ölçü Birimi	Miktarı	Birim Fiyatı	Tutarı	Bölüm Toplamı
V.0130/D	Malzeme: Hidrolik Kireç Bağlayıcılı Horasan Kaba Sıva Harcı	M ³	0,05			
04.V012/01	Çam Kereste (2. Sınıf) (Çita İçin K-11) Norm Çam Kereste (İşbaşı 2.sınıf) (Rutubeti 20 derece altı, Kesit Alanı 100Cm2'den Küçük (100cm2 dahil))	M ³	0,004			
01.V05	İşçilik: Müteahhıs Usta Yardımcıları	SA	5			
01.V06/01	Yükleme, Taşıma ve Boşaltma Restorasyon Düz İşçi	SA	5			
		Malzeme ve İşçilik Tutarı: % 25,00 Müteahhit genel giderleri ve kârı:				
		1 M ² Fiyatı :				

V.1020/A	Puzolan Katkılı Horasan Harcı ile Kavisli Satıhta Tabii veya Klasik Tuğla İle Yarım Tuğla Kalınlıkta Dik ve Yatay Desenli Çıtalı Kaplama Yapılması İşçiliği	M²
-----------------	--	----------------------

Poz no: V.1017/A şartlarıyla tabii veya klasik tuğla ile sökülmiş veya yıkılmış yerlerde yarım tuğla kalınlıkta çıtalı dik ve yatay desenli kaplama yapılması (tuğla bedeli ve derz yapılması hariç) her türlü malzeme ve işçilik dahil, beher m2 bedeli:
ÖLÇÜ: Kaplama yapılan yüzeyin alanı m2 cinsinden ölçülerek bedeli ödenir. Kapı ve pencere boşlukları düşülür, kaplaması dönen köşelerde kaplama yapılan kapı ve pencere işleri alana ilave edilir.NOT : Tuğla bedeli V.0211/1 ve V.0211/2 nolu tuğlalardan hangisi kullanılırsa ondan ödenir.

Poz No	Tanımı	Ölçü Birimi	Miktarı	Birim Fiyatı	Tutarı	Bölüm Toplamı
V.0131/A	Malzeme: Puzolan Katkılı Horasan Sıva Harcı (Üst Tabakalar İçin)(Bağlayıcı:Agrega=1:3)	M ³	0,05			
04.V012/01	Çam Kereste (2. Sınıf) (Çita İçin K-11) Norm Çam Kereste (İşbaşı 2.sınıf) (Rutubeti 20 derece altı, Kesit Alanı 100Cm2'den Küçük (100cm2 dahil))	M ³	0,004			
01.V04	İşçilik: Müteahhıs Usta	SA	8			
01.V06/01	Yükleme, Taşıma ve Boşaltma Restorasyon Düz İşçi	SA	8			
		Malzeme ve İşçilik Tutarı: % 25,00 Müteahhit genel giderleri ve kârı:				
		1 M ² Fiyatı :				

Poz No	Tanımı	Ölçü Birimi	Miktarı	Birim Fiyatı	Tutarı	Bölüm Toplamı
V.1020/B	Hidrolik Kireç Harcı ile Kavisli Sathta Tabii veya Klasik Tuğla İle Yarım Tuğla Kalınlıkta Dik ve Yatay Desenli Çıtalı Kaplama Yapılması İşçiliği					M²
<p>Poz no: V.1017/B şartlarıyla tabii veya klasik tuğla ile sökülmiş veya yıkılmış yerlerde yarım tuğla kalınlıkta çıtalı dik ve yatay desenli kaplama yapılması (tuğla bedeli ve derz yapılması hariç) her türlü malzeme ve işçilik dahil, beher m2 bedeli: ÖLÇÜ: Kaplama yapılan yüzeyin alanı m2 cinsinden ölçülerek bedeli ödenir. Kapı ve pencere boşlukları düşülür, kaplaması dönen köşelerde kaplama yapılan kapı ve pencere içleri alana ilave edilir.NOT : Tuğla bedeli V.0211/1 ve V.0211/2 nolu tuğlalardan hangisi kullanılırsa ondan ödenir.</p>						
V.0130/D	Malzeme: Hidrolik Kireç Bağlayıcı Horasan Kaba Sıva Harcı	M³	0,05			
04.V012/01	Çam Kereste (2. Sınıf) (Çita İçin K-11)	M³	0,004			
01.V04	Norm Çam Kereste (İşbaşı 2.sınıf) (Rutubeti 20 derece altı, Kesit Alanı 100Cm2'den Küçük (100cm2 dahil))	M³				
01.V06/01	İşçilik: Mütehassıs Usta	SA	8			
	Yükleme, Taşıma ve Boşaltma	SA	8			
	Restorasyon Düz İşçi	SA	8			
Malzeme ve İşçilik Tutarı:						
% 25,00 Müteahhit genel giderleri ve kârı:						
1 M² Fiyatı :						
V.1021/A	Puzolan Katkılı Horasan Harcı ile Kavisli Sathta Tabii veya Muhtelif Boyda Kesilmiş veya Kalıplanmış Klasik Tuğla İle Yarım Tuğla Kalınlıkta Çıtalı ve Her Çeşit Geometrik Desenli Kaplama Yapılması İşçiliği					M²
<p>Poz no: V.1017/A şartlarıyla tabii imitasyon veya muhtelif boyda kesilmiş veya kalıplanmış klasik tuğla ile veya yıkılmış kavisli sathlı yerlerde, yarım tuğla kalınlıkta çita ve her çeşit geometrik desenli kaplama yapılması işçiliği (tuğla bedeli ve derz yapılması hariç), her türlü malzeme ve işçilik dahil, beher m2 bedeli: ÖLÇÜ: Kaplama yapılan yüzeyin alanı m2 cinsinden ölçülerek bedeli ödenir. Kapı ve pencere boşlukları düşülür, kaplaması dönen köşelerde kaplama yapılan kapı ve pencere içleri alana ilave edilir.NOT : Tuğla bedeli V.0211/1 ve V.0211/2 nolu tuğlalardan hangisi kullanılırsa ondan ödenir.</p>						
V.0131/A	Malzeme: Puzolan Katkılı Horasan Sıva Harcı (Üst Tabakalar İçin)(Bağlayıcı:Agrega=1:3)	M³	0,05			
04.V012/01	Çam Kereste (2. Sınıf) (Çita İçin K-11)	M³	0,004			
01.V04	Norm Çam Kereste (İşbaşı 2.sınıf) (Rutubeti 20 derece altı, Kesit Alanı 100Cm2'den Küçük (100cm2 dahil))	M³				
01.V06/01	İşçilik: Mütehassıs Usta	SA	9,5			
	Yükleme, Taşıma ve Boşaltma	SA	9,5			
	Restorasyon Düz İşçi	SA	9,5			
Malzeme ve İşçilik Tutarı:						
% 25,00 Müteahhit genel giderleri ve kârı:						
1 M² Fiyatı :						
V.1021/B	Hidrolik Kireç Harcı ile Kavisli Sathta Tabii veya Muhtelif Boyda Kesilmiş veya Kalıplanmış Klasik Tuğla İle Yarım Tuğla Kalınlıkta Çıtalı ve Her Çeşit Geometrik Desenli Kaplama Yapılması İşçiliği					M²
<p>Poz no: V.1017/B şartlarıyla tabii imitasyon veya muhtelif boyda kesilmiş veya kalıplanmış klasik tuğla ile veya yıkılmış kavisli sathlı yerlerde, yarım tuğla kalınlıkta çita ve her çeşit geometrik desenli kaplama yapılması işçiliği (tuğla bedeli ve derz yapılması hariç), her türlü malzeme ve işçilik dahil, beher m2 bedeli: ÖLÇÜ: Kaplama yapılan yüzeyin alanı m2 cinsinden ölçülerek bedeli ödenir. Kapı ve pencere boşlukları düşülür, kaplaması dönen köşelerde kaplama yapılan kapı ve pencere içleri alana ilave edilir.NOT : Tuğla bedeli V.0211/1 ve V.0211/2 nolu tuğlalardan hangisi kullanılırsa ondan ödenir.</p>						
V.0130/D	Malzeme: Hidrolik Kireç Bağlayıcı Horasan Kaba Sıva Harcı	M³	0,05			
04.V012/01	Çam Kereste (2. Sınıf) (Çita İçin K-11)	M³	0,004			
01.V04	Norm Çam Kereste (İşbaşı 2.sınıf) (Rutubeti 20 derece altı, Kesit Alanı 100Cm2'den Küçük (100cm2 dahil))	M³				
01.V06/01	İşçilik: Mütehassıs Usta	SA	9,5			
	Yükleme, Taşıma ve Boşaltma	SA	9,5			
	Restorasyon Düz İşçi	SA	9,5			
Malzeme ve İşçilik Tutarı:						
% 25,00 Müteahhit genel giderleri ve kârı:						
1 M² Fiyatı :						

V.1022/A	Puzolan Katkılı Horasan Harcı ile (7/ 8) Küp veya Benzeri Satırlarda Tabii veya Klasik Tuğla ile Yarım Tuğla Kalınlıkta Çıtalı Dik ve Yatay Desenli Kaplama Yapılması İşçiliği	M ²
----------	---	----------------

Poz no: V.1017/A şartlarıyla tabii veya klasik tuğla ile çürütülmüş, sökülmiş veya yıkılmış (7/8) küp veya benzeri yerlere, yarım tuğla kalınlıkta çıtalı, dik ve yatay desenli kaplama yapılması işçiliği, (tuğla bedeli ve derz yapılması hariç), her türlü malzeme ve işçilik dahil, beher m2 bedeli:
ÖLÇÜ: Yapılan (7/8) küp veya benzeri satırların, profillerinin inkişafı ile bulunacak yüzey alanın m2 cinsinden bedeli ödenir.NOT : Tuğla bedeli V.0211/1 ve V.0211/2 nolu tuğlalardan hangisi kullanılırsa ondan ödenir.

Poz No	Tanımı	Ölçü Birimi	Miktarı	Birim Fiyatı	Tutarı	Bölüm Toplamı
V.0131/A	Malzeme: Puzolan Katkılı Horasan Sıva Harcı (Üst Tabakalar İçin)(Bağlayıcı:Agrega=1:3)	M ³	0,05			
04.V012/01	Çam Kereste (2. Sınıf) (Çita İçin K-11) Norm Çam Kereste (İşbaşı 2.sınıf) (Rutubeti 20 derece altı, Kesit Alanı 100Cm2'den Küçük (100cm2 dahil))	M ³	0,004			
01.V04	İşçilik: Müteahhıs Usta	SA	15			
01.V06/01	Yükleme, Taşıma ve Boşaltma Restorasyon Düz İşçi	SA	15			
		Malzeme ve İşçilik Tutarı: % 25,00 Müteahhit genel giderleri ve kârı: 1 M ² Fiyatı :				

V.1022/B	Hidrolik Kireç Harcı ile (7/ 8) Küp veya Benzeri Satırlarda Tabii veya Klasik Tuğla ile Yarım Tuğla Kalınlıkta Çıtalı Dik ve Yatay Desenli Kaplama Yapılması İşçiliği	M ²
----------	--	----------------

Poz no: V.1017/B şartlarıyla tabii veya klasik tuğla ile çürütülmüş, sökülmiş veya yıkılmış (7/8) küp veya benzeri yerlere, yarım tuğla kalınlıkta çıtalı, dik ve yatay desenli kaplama yapılması işçiliği, (tuğla bedeli ve derz yapılması hariç), her türlü malzeme ve işçilik dahil, beher m2 bedeli:
ÖLÇÜ: Yapılan (7/8) küp veya benzeri satırların, profillerinin inkişafı ile bulunacak yüzey alanın m2 cinsinden bedeli ödenir.NOT : Tuğla bedeli V.0211/1 ve V.0211/2 nolu tuğlalardan hangisi kullanılırsa ondan ödenir.

Poz No	Tanımı	Ölçü Birimi	Miktarı	Birim Fiyatı	Tutarı	Bölüm Toplamı
V.0130/D	Malzeme: Hidrolik Kireç Bağlayıcılı Horasan Kaba Sıva Harcı	M ³	0,05			
04.V012/01	Çam Kereste (2. Sınıf) (Çita İçin K-11) Norm Çam Kereste (İşbaşı 2.sınıf) (Rutubeti 20 derece altı, Kesit Alanı 100Cm2'den Küçük (100cm2 dahil))	M ³	0,004			
01.V04	İşçilik: Müteahhıs Usta	SA	15			
01.V06/01	Yükleme, Taşıma ve Boşaltma Restorasyon Düz İşçi	SA	15			
		Malzeme ve İşçilik Tutarı: % 25,00 Müteahhit genel giderleri ve kârı: 1 M ² Fiyatı :				

Poz No	Tanımı	Ölçü Birimi	Miktarı	Birim Fiyatı	Tutarı	Bölüm Toplamı
V.1023/A	Çürütülen Yerlere Hidrolik Kireç Harcı ile Düz Satıhta Tabii veya Presli Klasik ve İmitasyon Tuğla ile Yarım Tuğla Kalınlıkta Çıtalı Kaplama Yapılması İşçiliği					MT
<p>Poz no: V.0349/01 şartlarıyla çürütülmüş düz satıhta tabii veya klasik ve imitasyon tuğla ile çürütülmüş düz satıhtaki yerlere yarım tuğla kalınlıkta ve Poz no: V.0130D de belirtilen harç ile çıtalı düz kaplama yapılması işçiliği (tuğla bedeli ve derz yapılması hariç), her türlü malzeme ve işçilik dahil, beher mt bedeli: ÖLÇÜ: Kaplama yapılan yüzeyin görünen yüzünün yatay izdüşümünün boyu mt cinsinden ölçülerek bedeli ödenir. Kapı ve pencere boşlukları düşülür, kaplaması dönen köşelerde kaplama yapılan kapı ve pencere içleri alana ilave edilir.NOT : 1- Birbiri ile bağlantısı bulunmayan, çürütme esnasında aynı anda çıkmayan tek tuğlalar için kullanılır. Çürütme esnasında birden fazla tuğla çıkması durumunda bu pozdan ödenmez. Sathın çürütülmesi ayrıca ilgili pozundan ödenir. 2-Tuğla bedeli V.0211/1 ve V.0211/2 nolu tuğlalardan hangisi kullanılırsa ondan ödenir.</p>						
V.0130/D	Malzeme: Hidrolik Kireç Bağlayıcılı Horasan Kaba Sıva Harcı	M³	0,003			
04.V012/01	Çam Kereste (II. Sınıf) (Çita İçin) Norm Çam Kereste (İşbaşı 2.sınıf) (Rutubeti 20 derece altı, Kesit Alanı 100Cm2'den Küçük (100cm2 dahil))	M³	0,0003			
01.V05	İşçilik: Müteahhas Usta Yardımcıları	SA	3			
01.V06/01	İnşaat Yerinde Yükleme, Yatay ve Düşey Taşıma, Boşaltma Restorasyon Düz İşçi	SA	0,5			
<p>Malzeme ve İşçilik Tutarı: % 25,00 Müteahhit genel giderleri ve kârı: 1 MT Fiyatı :</p>						

Poz No	Tanımı	Ölçü Birimi	Miktarı	Birim Fiyatı	Tutarı	Bölüm Toplamı
V.1023/B	Çürütülen Yerlere Hidrolik Kireç Harcı ile Kavisli Satıhta,Tabii veya Presli Klasik ve İmitasyon Tuğla İle Yarım Tuğla Kalınlıkta Çıtalı Kaplama Yapılması İşçiliği					MT
<p>Poz no: V.0349/01 şartlarıyla çürütülmüş klasik ve imitasyon tuğla ile çürütülmüş kavisli satıhtaki yerlere, yarım tuğla kalınlıkta çıtalı düz kaplama yapılması işçiliği (tuğla bedeli ve derz yapılması hariç), her türlü malzeme ve işçilik dahil, beher mt bedeli: ÖLÇÜ: Kaplama yapılan yüzeyin görünen yüzünün yatay izdüşümünün boyu mt cinsinden ölçülerek bedeli ödenir. Kapı ve pencere boşlukları düşülür, kaplaması dönen köşelerde kaplama yapılan kapı ve pencere içleri alana ilave edilir.NOT : 1- Birbiri ile bağlantısı bulunmayan, çürütme esnasında aynı anda çıkmayan tek tuğlalar için kullanılır. Çürütme esnasında birden fazla tuğla çıkması durumunda bu pozdan ödenmez. Sathın çürütülmesi ayrıca ilgili pozundan ödenir. 2-Tuğla bedeli V.0211/1 ve V.0211/2 nolu tuğlalardan hangisi kullanılırsa ondan ödenir.</p>						
V.0130/D	Malzeme: Hidrolik Kireç Bağlayıcılı Horasan Kaba Sıva Harcı	M³	0,003			
04.V012/01	Çam Kereste (2. Sınıf) (Çita İçin K-11) Norm Çam Kereste (İşbaşı 2.sınıf) (Rutubeti 20 derece altı, Kesit Alanı 100Cm2'den Küçük (100cm2 dahil))	M³	0,0003			
01.V05	İşçilik: Müteahhas Usta Yardımcıları	SA	5			
01.V06/01	Yükleme, Taşıma ve Boşaltma Restorasyon Düz İşçi	SA	0,5			
<p>Malzeme ve İşçilik Tutarı: % 25,00 Müteahhit genel giderleri ve kârı: 1 MT Fiyatı :</p>						

Poz No	Tanımı	Ölçü Birimi	Miktarı	Birim Fiyatı	Tutarı	Bölüm Toplamı
V.0131/A	Malzeme: Puzolan Katkılı Horasan Sıva Harcı (Üst Tabakalar İçin)(Bağlayıcı:Agrega=1:3)	M³	0,003			
04.V012/01	Çam Kereste (II. Sınıf) (Çita İçin) Norm Çam Kereste (İşbaşı 2.sınıf) (Rutubeti 20 derece altı, Kesit Alanı 100Cm2'den Küçük (100cm2 dahil))	M³	0,0003			
01.V05	İşçilik: Mütehassıs Usta Yardımcıları	SA	3			
01.V06/01	İnşaat Yerinde Yükleme, Yatay ve Düşey Taşıma, Boşaltma Restorasyon Düz İşçi	SA	0,5			
		Malzeme ve İşçilik Tutarı: % 25,00 Müteahhit genel giderleri ve kârı: 1 MT Fiyatı :				

Poz No	Tanımı	Ölçü Birimi	Miktarı	Birim Fiyatı	Tutarı	Bölüm Toplamı
V.0131/A	Malzeme: Puzolan Katkılı Horasan Sıva Harcı (Üst Tabakalar İçin)(Bağlayıcı:Agrega=1:3)	M³	0,003			
04.V012/01	Çam Kereste (2. Sınıf) (Çita İçin K-11) Norm Çam Kereste (İşbaşı 2.sınıf) (Rutubeti 20 derece altı, Kesit Alanı 100Cm2'den Küçük (100cm2 dahil))	M³	0,0003			
01.V05	İşçilik: Mütehassıs Usta Yardımcıları	SA	5			
01.V06/01	Yükleme, Taşıma ve Boşaltma Restorasyon Düz İşçi	SA	0,5			
		Malzeme ve İşçilik Tutarı: % 25,00 Müteahhit genel giderleri ve kârı: 1 MT Fiyatı :				

Poz No	Tanımı	Ölçü Birimi	Miktarı	Birim Fiyatı	Tutarı	Bölüm Toplamı
V.1101/1	Çimento Harcı İle Yonu Taşından 30x40cmxserbest Boy Ortalama 20-25 Cm. Derinlikte Yatay Ve Dikey Derzli, Kaba Yonu Taşı İle Düz Kaplama Yapılması İşçiliği					M²
<p>Kontrolün direktifine, mevcut ve orjinal örneğine veya idarece verilecek projesine uygun olarak, kaba yonu taşla yatay ve düşey derzli ortalama 20-25 Cm derinlikte 30X40cmXserbest Boy düz kaplama yapılması, taş yüzlerinin köşe kenarları gönyesinde olarak sivri murçla veya kalın dişli el tarağı ile işlenmesi, alt ve üst yatak yüzlerinin tamamının, şakuli derz yüzlerinin en az taş derinliğinin 1/3 miktarının gönyesinde olarak yine sivri murçla veya kalın dişli el tarağı ile işlenmesi, bu şekilde hazırlanmış kaba yonu taşlarla, en fazla 2 cm. kalınlıkta yatay ve düşey derz teşkili ve 400 doz çimento harçla ve sıralar terazisinde olarak kaplama yapılması, derzler derz kalınlığı kadar çeşitli çita konulması, kaplama arkalarının 250 dozlu çimento harcı ile boşluk kalmayacak şekilde doldurulması, işçiliği, (taş bedeli hariç) her türlü malzeme ve işçilik dahil, beher m2 bedeli:</p> <p>ÖLÇÜ: Yapılan kaplamanın dış yüz alanı m2 cinsinden ölçülerek bedeli ödenir. Kapı ve pencere boşlukları düşülür, kaplama dönen köşelerle kaplama yapılmış olan kapı ve pencere içleri alana ilave edilir.NOT : Taş bedeli sözleşme durumuna göre V.0227/01B1, V.0227/02B1, V.0227/04B1, V.0227/05B1, V.0227/06A3, V.0227/06A4, V.0227/06A5vb. pozları arasında uygun olanından ödenir.</p> <p>NOT: Derz yapılması poza dahildir.</p>						
V.0104/A	Malzeme: Harç (Kalın Kum İle) 400 Doz Çimento Harcı Yapılması (Kalın Kum ile)	M ³	0,09			
01.V05	İşçilik: Yapılması					
01.V05	Müteahhas Usta Yardımcıları	SA	13			
01.V05	Yerine Koyma	SA	2			
01.V06/01	Müteahhas Usta Yardımcıları İnşaat Yerinde Yükleme,Yatay Ve Düşey Taşıma, Boşaltma	SA	2			
<p>Restorasyon Düz İşçi</p> <p>Malzeme ve İşçilik Tutarı: % 25,00 Müteahhit genel giderleri ve kârı: 1 M² Fiyatı :</p>						

Poz No	Tanımı	Ölçü Birimi	Miktarı	Birim Fiyatı	Tutarı	Bölüm Toplamı
V.1101/2	Çimento Harcı İle Yonu Taşından 50xserbest Boy Ortalama 20-25 Cm. Derinlikte Yatay Ve Dikey Derzli, Kaba Yonu Taşı İle Düz Kaplama Yapılması İşçiliği					M²
<p>Kontrolün direktifine, mevcut ve orjinal örneğine veya idarece verilecek projesine uygun olarak, kaba yonu taşla yatay ve düşey derzli ortalama 20-25cm 50Xserbest Boy düz kaplama yapılması, taş yüzlerinin köşe kenarları gönyesinde olarak sivri murçla veya kalın dişli el tarağı ile işlenmesi, alt ve üst yatak yüzlerinin tamamının, şakuli derz yüzlerinin en az taş derinliğinin 1/3 miktarının gönyesinde olarak yine sivri murçla veya kalın dişli el tarağı ile işlenmesi, bu şekilde hazırlanmış kaba yonu taşlarla, en fazla 2 cm. kalınlıkta yatay ve düşey derz teşkili ve 400 doz çimento harçla ve sıralar terazisinde olarak kaplama yapılması, derzler derz kalınlığı kadar çeşitli çita konulması, kaplama arkalarının 250 dozlu çimento harcı ile boşluk kalmayacak şekilde doldurulması, işçiliği, (taş bedeli hariç) her türlü malzeme ve işçilik dahil, beher m2 bedeli:</p> <p>ÖLÇÜ: Yapılan kaplamanın dış yüz alanı m2 cinsinden ölçülerek bedeli ödenir. Kapı ve pencere boşlukları düşülür, kaplama dönen köşelerle kaplama yapılmış olan kapı ve pencere içleri alana ilave edilir.NOT : Taş bedeli sözleşme durumuna göre V.0227/01B1, V.0227/02B1, V.0227/04B1, V.0227/05B1, V.0227/06A3, V.0227/06A4, V.0227/06A5vb. pozları arasında uygun olanından ödenir.</p> <p>NOT: Derz yapılması poza dahildir.</p>						
V.0104/A	Malzeme: Harç (Kalın Kum İle) 400 Doz Çimento Harcı Yapılması (Kalın Kum ile)	M ³	0,09			
01.V05	İşçilik: Yapılması					
01.V05	Müteahhas Usta Yardımcıları	SA	16,25			
01.V05	Yerine Koyma	SA	2,5			
01.V06/01	Müteahhas Usta Yardımcıları İnşaat Yerinde Yükleme,Yatay Ve Düşey Taşıma, Boşaltma	SA	2,5			
<p>Restorasyon Düz İşçi</p> <p>Malzeme ve İşçilik Tutarı: % 25,00 Müteahhit genel giderleri ve kârı: 1 M² Fiyatı :</p>						

V.1101/3	Çimento Harcı İle Yonu Taşından 30x40xserbest Boy Ortalama 30-35 Cm. Derinlikte Yatay Ve Dikey Derzli, Kaba Yonu Taşı İle Düz Kaplama Yapılması İşçiliği					M ²
<p>Kontrolün direktifine, mevcut ve orjinal örneğine veya idarece verilecek projesine uygun olarak, kaba yonu taşla yatay ve düşey derzli ortalama 30-35 cm derinlikte 30X40Xserbest boy düz kaplama yapılması, taş yüzlerinin köşe kenarları gönyesinde olarak sivri murçla veya kalın dişli el tarağı ile işlenmesi, alt ve üst yatak sathının tamamının, şakuli derz yüzlerinin en az taş derinliğinin 1/3 miktarının gönyesinde olarak yine sivri murçla veya kalın dişli el tarağı ile işlenmesi, bu şekilde hazırlanmış kaba yonu taşlarla, en fazla 2 cm. kalınlıkta yatay ve düşey derz teşkili ve 400 doz çimento harçla ve sıralar terazisinde olarak kaplama yapılması, derzlere derz kalınlığı kadar çeşitli çita konulması, kaplama arkalarının 250 dozlu çimento harcı ile boşluk kalmayacak şekilde doldurulması, işçiliği, (taş bedeli hariç) her türlü malzeme ve işçilik dahil, beher m2 bedeli:</p> <p>ÖLÇÜ: Yapılan kaplamanın dış yüz alanı m2 cinsinden ölçülerek bedeli ödenir. Kapı ve pencere boşlukları düşülür, kaplama dönen köşelerle kaplama yapılmış olan kapı ve pencere içleri alana ilave edilir.NOT : Taş bedeli sözleşme durumuna göre V.0227/01B1, V.0227/02B1, V.0227/04B1, V.0227/05B1, V.0227/06A3, V.0227/06A4, V.0227/06A5vb. pozları arasında uygun olanından ödenir.</p> <p>NOT: Derz yapılması poza dahildir.</p>						
Poz No	Tanımı	Ölçü Birimi	Miktarı	Birim Fiyatı	Tutarı	Bölüm Toplamı
V.0104/A	Malzeme: Harç (Kalın Kum İle) 400 Doz Çimento Harcı Yapılması (Kalın Kum ile)	M ³	0,12			
01.V05	İşçilik: Yapılması Mütehassis Usta Yardımcıları Yerine Koyma	SA	19,5			
01.V05	Mütehassis Usta Yardımcıları	SA	3			
01.V06/01	İnşaat Yerinde Yükleme,Yatay Ve Düşey Taşıma, Boşaltma Restorasyon Düz İşçi	SA	3			
Malzeme ve İşçilik Tutarı: % 25,00 Müteahhit genel giderleri ve kârı: 1 M ² Fiyatı :						

V.1101/A1	Puzolan Katkılı Horasan Harcı İle Yonu Taşından 30x40cmxserbest Boy Ortalama 20-25 Cm. Derinlikte Yatay Ve Dikey Derzli, Kaba Yonu Taşı İle Düz Kaplama Yapılması İşçiliği					M ²
<p>Kontrolün direktifine, mevcut ve orjinal örneğine veya idarece verilecek projesine uygun olarak, kaba yonu taşla yatay ve düşey derzli ortalama 20-25 cm derinlikte 30X40cmXserbest boy düz kaplama yapılması, taş yüzlerinin köşe kenarları gönyesinde olarak sivri murçla veya kalın dişli el tarağı ile işlenmesi, alt ve üst yatak sathının tamamının, şakuli derz yüzlerinin en az taş derinliğinin 1/3 miktarının gönyesinde olarak yine sivri murçla veya kalın dişli el tarağı ile işlenmesi, bu şekilde hazırlanmış kaba yonu taşlarla, en fazla 2 cm. kalınlıkta yatay ve düşey derz teşkili ve V.0130B puzolan katkılı horasan harçla ve sıralar terazisinde olarak kaplama yapılması, derzlere derz kalınlığı kadar çeşitli çita konulması, kaplama arkalarının Poz no: V.0130B de belirtilen puzolan katkılı horasan harçla boşluk kalmayacak şekilde doldurulması, işçiliği, (taş bedeli hariç) her türlü malzeme ve işçilik dahil, beher m2 bedeli:</p> <p>ÖLÇÜ: Yapılan kaplamanın dış yüz alanı m2 cinsinden ölçülerek bedeli ödenir. Kapı ve pencere boşlukları düşülür, kaplama dönen köşelerle kaplama yapılmış olan kapı ve pencere içleri alana ilave edilir.NOT : Taş bedeli sözleşme durumuna göre V.0227/01B1, V.0227/02B1, V.0227/04B1, V.0227/05B1, V.0227/06A3, V.0227/06A4, V.0227/06A5vb. pozları arasında uygun olanından ödenir.</p> <p>NOT: Derz yapılması poza dahildir.</p>						
Poz No	Tanımı	Ölçü Birimi	Miktarı	Birim Fiyatı	Tutarı	Bölüm Toplamı
V.0130/B	Malzeme: Puzolan Katkılı Horasan Sıva Harcı (Alt Tabaka İçin)	M ³	0,09			
01.V05	İşçilik: Yapılması Mütehassis Usta Yardımcıları Yerine Koyma	SA	13			
01.V05	Mütehassis Usta Yardımcıları	SA	2			
01.V06/01	İnşaat Yerinde Yükleme,Yatay Ve Düşey Taşıma, Boşaltma Restorasyon Düz İşçi	SA	2			
Malzeme ve İşçilik Tutarı: % 25,00 Müteahhit genel giderleri ve kârı: 1 M ² Fiyatı :						

Poz No	Tanımı	Ölçü Birimi	Miktarı	Birim Fiyatı	Tutarı	Bölüm Toplamı
V.1101/A2	Puzolan Katkılı Horasan Harcı İle Yonu Taşından 50xserbest Boy Ortalama 20-25 Cm. Derinlikte Yatay Ve Dikey Derzli, Kaba Yonu Taşı İle Düz Kaplama Yapılması İşçiliği					M²
<p>Kontrolün direktifine, mevcut ve orijinal örneğine veya idarece verilecek projesine uygun olarak, kaba yonu taşla yatay ve düşey derzli ortalama 20-25 cm. kalınlıkta 50Xserbest boy düz kaplama yapılması, taş yüzlerinin köşe kenarları gönyesinde olarak sivri murçla veya kalın dişli el tarağı ile işlenmesi, alt ve üst yatak yüzünün tamamının, şakuli derz yüzlerinin en az taş derinliğinin 1/3 miktarının gönyesinde olarak yine sivri murçla veya kalın dişli el tarağı ile işlenmesi, bu şekilde hazırlanmış kaba yonu taşlarla, en fazla 2 cm. kalınlıkta yatay ve düşey derz teşkili ve V.0130B puzolan katkı horasan harçla ve sıralar terazisinde olarak kaplama yapılması, derzlere derz kalınlığı kadar çeşitli çıta konulması, kaplama arkalarının Poz no: V.0130B de belirtilen puzolan katkı horasan harçla boşluk kalmayacak şekilde doldurulması, işçiliği, (taş bedeli hariç) her türlü malzeme ve işçilik dahil, beher m2 bedeli:</p> <p>ÖLÇÜ: Yapılan kaplamanın dış yüz alanı m2 cinsinden ölçülerek bedeli ödenir. Kapı ve pencere boşlukları düşülür, kaplama dönen köşelerle kaplama yapılmış olan kapı ve pencere içleri alana ilave edilir.NOT : Taş bedeli sözleşme durumuna göre V.0227/01B1, V.0227/02B1, V.0227/04B1, V.0227/05B1, V.0227/06A3, V.0227/06A4, V.0227/06A5vb. pozları arasında uygun olanından ödenir.</p> <p>NOT: Derz yapılması poza dahildir.</p>						
V.0130/B	Malzeme: Puzolan Katkılı Horasan Sıva Harcı (Alt Tabaka İçin)	M ³	0,09			
01.V05	İşçilik: Yapılması					
01.V05	Müteahhas Usta Yardımcıları	SA	16,5			
01.V05	Yerine Koyma	SA	2,5			
01.V06/01	Müteahhas Usta Yardımcıları	SA	2,5			
	İnşaat Yerinde Yükleme, Yatay Ve Düşey Taşıma, Boşaltma					
	Restorasyon Düz İşçi					
		Malzeme ve İşçilik Tutarı:				
		% 25,00 Müteahhit genel giderleri ve kârı:				
		1 M ² Fiyatı :				

Poz No	Tanımı	Ölçü Birimi	Miktarı	Birim Fiyatı	Tutarı	Bölüm Toplamı
V.1101/A3	Puzolan Katkılı Horasan Harcı İle Yonu Taşından 30x40xserbest Boy Ortalama 30-35 Cm. Derinlikte Yatay Ve Dikey Derzli, Kaba Yonu Taşı İle Düz Kaplama Yapılması İşçiliği					M²
<p>Kontrolün direktifine, mevcut ve orijinal örneğine veya idarece verilecek projesine uygun olarak, kaba yonu taşla yatay ve düşey derzli ortalama 30-35 derinlikte 30X40Xserbest boy düz kaplama yapılması, taş yüzlerinin köşe kenarları gönyesinde olarak sivri murçla veya kalın dişli el tarağı ile işlenmesi, alt ve üst yatak yüzünün tamamının, şakuli derz yüzlerinin en az taş derinliğinin 1/3 miktarının gönyesinde olarak yine sivri murçla veya kalın dişli el tarağı ile işlenmesi, bu şekilde hazırlanmış kaba yonu taşlarla, en fazla 2 cm. kalınlıkta yatay ve düşey derz teşkili ve V.0130B puzolan katkı horasan harçla ve sıralar terazisinde olarak kaplama yapılması, derzlere derz kalınlığı kadar çeşitli çıta konulması, kaplama arkalarının Poz no: V.0130B de belirtilen puzolan katkı horasan harçla boşluk kalmayacak şekilde doldurulması, işçiliği, (taş bedeli hariç) her türlü malzeme ve işçilik dahil, beher m2 bedeli:</p> <p>ÖLÇÜ: Yapılan kaplamanın dış yüz alanı m2 cinsinden ölçülerek bedeli ödenir. Kapı ve pencere boşlukları düşülür, kaplama dönen köşelerle kaplama yapılmış olan kapı ve pencere içleri alana ilave edilir.NOT : Taş bedeli sözleşme durumuna göre V.0227/01B1, V.0227/02B1, V.0227/04B1, V.0227/05B1, V.0227/06A3, V.0227/06A4, V.0227/06A5vb. pozları arasında uygun olanından ödenir.</p> <p>NOT: Derz yapılması poza dahildir.</p>						
V.0130/B	Malzeme: Puzolan Katkılı Horasan Sıva Harcı (Alt Tabaka İçin)	M ³	0,12			
01.V05	İşçilik: Yapılması					
01.V05	Müteahhas Usta Yardımcıları	SA	19,5			
01.V05	Yerine Koyma	SA	3			
01.V06/01	Müteahhas Usta Yardımcıları	SA	3			
	İnşaat Yerinde Yükleme, Yatay Ve Düşey Taşıma, Boşaltma					
	Restorasyon Düz İşçi					
		Malzeme ve İşçilik Tutarı:				
		% 25,00 Müteahhit genel giderleri ve kârı:				
		1 M ² Fiyatı :				

Poz No	Tanımı	Ölçü Birimi	Miktarı	Birim Fiyatı	Tutarı	Bölüm Toplamı
V.1101/B1	Hidrolik Kireç Harcı İle Yonu Taşından 30x40cmxserbest Boy Ortalama 20-25 Cm. Derinlikte Yatay Ve Dikey Derzli, Kaba Yonu Taşı İle Düz Kaplama Yapılması İşçiliği					M²
<p>Kontrolün direktifine, mevcut ve orjinal örneğine veya idarece verilecek projesine uygun olarak, kaba yonu taşla yatay ve düşey derzli ortalama 20-25 cm derinlikte 30X40cmxserbest boy düz kaplama yapılması, taş yüzlerinin köşe kenarları gönyesinde olarak sivri murçla veya kalın dişli el tarağı ile işlenmesi, alt ve üst yatak yüzünün tamamının, şakuli derz yüzlerinin en az taş derinliğinin 1/3 miktarının gönyesinde olarak yine sivri murçla veya kalın dişli el tarağı ile işlenmesi, bu şekilde hazırlanmış kaba yonu taşlarla, en fazla 2 cm. kalınlıkta yatay ve düşey derz teşkili ve Poz no: V.0130D de belirtilen hidrolik kireç harçla ve sıralar terazisinde olarak kaplama yapılması, derzlere derz kalınlığı kadar çeşitli çita konulması, kaplama arkalarının V.0130D hidrolik kireç harçla boşluk kalmayacak şekilde doldurulması, işçil-iği, (taş bedeli hariç) her türlü malzeme ve işçilik dahil, beher m2 bedeli:</p> <p>ÖLÇÜ: Yapılan kaplamanın dış yüz alanı m2 cinsinden ölçülerek bedeli ödenir. Kapı ve pencere boşlukları düşülür, kaplama dönen köşelerle kaplama yapılmış olan kapı ve pencere içleri alana ilave edilir.NOT : Taş bedeli sözleşme durumuna göre V.0227/01B1, V.0227/02B1, V.0227/04B1, V.0227/05B1, V.0227/06A3, V.0227/06A4, V.0227/06A5vb. pozları arasında uygun olanından ödenir.</p> <p>NOT: Derz yapılması poza dahildir.</p>						
V.0130/D	Malzeme: Hidrolik Kireç Bağlayıcılı Horasan Kaba Sıva Harcı İşçilik: Yapılması	M ³	0,09			
01.V05	Müteahhasıs Usta Yardımcıları Yerine Koyma	SA	13			
01.V05	Müteahhasıs Usta Yardımcıları İnşaat Yerinde Yükleme,Yatay Ve Düşey Taşıma, Boşaltma	SA	2			
01.V06/01	Restorasyon Düz İşçi	SA	2			
<p>Malzeme ve İşçilik Tutarı: % 25,00 Müteahhit genel giderleri ve kârı: 1 M² Fiyatı :</p>						

Poz No	Tanımı	Ölçü Birimi	Miktarı	Birim Fiyatı	Tutarı	Bölüm Toplamı
V.1101/B2	Hidrolik Kireç Harcı İle Yonu Taşından 50xserbest Boy Ortalama 20-25 Cm. Derinlikte Yatay Ve Dikey Derzli, Kaba Yonu Taşı İle Düz Kaplama Yapılması İşçiliği					M²
<p>Kontrolün direktifine, mevcut ve orjinal örneğine veya idarece verilecek projesine uygun olarak, kaba yonu taşla yatay ve düşey derzli ortalama 20-25 cm derinlikte 50Xserbest boy düz kaplama yapılması, taş yüzlerinin köşe kenarları gönyesinde olarak sivri murçla veya kalın dişli el tarağı ile işlenmesi, alt ve üst yatak yüzünün tamamının, şakuli derz yüzlerinin en az taş derinliğinin 1/3 miktarının gönyesinde olarak yine sivri murçla veya kalın dişli el tarağı ile işlenmesi, bu şekilde hazırlanmış kaba yonu taşlarla, en fazla 2 cm. kalınlıkta yatay ve düşey derz teşkili ve Poz no: V.0130D de belirtilen hidrolik kireç harçla ve sıralar terazisinde olarak kaplama yapılması, derzlere derz kalınlığı kadar çeşitli çita konulması, kaplama arkalarının V.0130D hidrolik kireç harçla boşluk kalmayacak şekilde doldurulması, işçil-iği, (taş bedeli hariç) her türlü malzeme ve işçilik dahil, beher m2 bedeli:</p> <p>ÖLÇÜ: Yapılan kaplamanın dış yüz alanı m2 cinsinden ölçülerek bedeli ödenir. Kapı ve pencere boşlukları düşülür, kaplama dönen köşelerle kaplama yapılmış olan kapı ve pencere içleri alana ilave edilir.NOT : Taş bedeli sözleşme durumuna göre V.0227/01B1, V.0227/02B1, V.0227/04B1, V.0227/05B1, V.0227/06A3, V.0227/06A4, V.0227/06A5vb. pozları arasında uygun olanından ödenir.</p> <p>NOT: Derz yapılması poza dahildir.</p>						
V.0130/D	Malzeme: Hidrolik Kireç Bağlayıcılı Horasan Kaba Sıva Harcı İşçilik: Yapılması	M ³	0,09			
01.V05	Müteahhasıs Usta Yardımcıları Yerine Koyma	SA	16,5			
01.V05	Müteahhasıs Usta Yardımcıları İnşaat Yerinde Yükleme,Yatay Ve Düşey Taşıma, Boşaltma	SA	2,5			
01.V06/01	Restorasyon Düz İşçi	SA	2,5			
<p>Malzeme ve İşçilik Tutarı: % 25,00 Müteahhit genel giderleri ve kârı: 1 M² Fiyatı :</p>						

V.1101/B3	Hidrolik Kireç Harcı İle Yonu Taşından 30x40xserbest Boy Ortalama 30-35 Cm. Derinlikte Yatay Ve Dikey Derzli, Kaba Yonu Taşı İle Düz Kaplama Yapılması İşçiliği					M²
<p>Kontrolün direktifine, mevcut ve orijinal örneğine veya idarece verilecek projesine uygun olarak, kaba yonu taşla yatay ve düşey derzli ortalama 30-35 cm. derinlikte 30X40Xserbest boy düz kaplama yapılması, taş yüzlerinin köşe kenarları gönyesinde olarak sivri murçla veya kalın dişli el tarağı ile işlenmesi, alt ve üst yatak sathının tamamının, şakuli derz yüzlerinin en az taş derinliğinin 1/3 miktarının gönyesinde olarak yine sivri murçla veya kalın dişli el tarağı ile işlenmesi, bu şekilde hazırlanmış kaba yonu taşlarla, en fazla 2 cm. kalınlıkta yatay ve düşey derz teşkili ve Poz no: V.0130D de belirtilen hidrolik kireç harçla ve sıralar terazisinde olarak kaplama yapılması, derzlere derz kalınlığı kadar çeşitli çita konulması, kaplama arkalarının V.0130D hidrolik kireç harçla boşluk kalmayacak şekilde doldurulması, işçil-iği, (taş bedeli hariç) her türlü malzeme ve işçilik dahil, beher m2 bedeli:</p> <p>ÖLÇÜ: Yapılan kaplamanın dış yüz alanı m2 cinsinden ölçülerek bedeli ödenir. Kapı ve pencere boşlukları düşülür, kaplama dönen köşelerle kaplama yapılmış olan kapı ve pencere içleri alana ilave edilir.NOT : Taş bedeli sözleşme durumuna göre V.0227/01B1, V.0227/02B1, V.0227/04B1, V.0227/05B1, V.0227/06A3, V.0227/06A4, V.0227/06A5vb. pozları arasında uygun olanından ödenir.</p> <p>NOT: Derz yapılması poza dahildir.</p>						
Poz No	Tanımı	Ölçü Birimi	Miktarı	Birim Fiyatı	Tutarı	Bölüm Toplamı
V.0130/D	Malzeme: Hidrolik Kireç Bağlayıcı Horasan Kaba Sıva Harcı	M ³	0,12			
01.V05	İşçilik: Yapılması Mütehassıs Usta Yardımcıları Yerine Koyma	SA	19,5			
01.V05	Mütehassıs Usta Yardımcıları	SA	3			
01.V06/01	İnşaat Yerinde Yükleme,Yatay Ve Düşey Taşıma, Boşaltma Restorasyon Düz İşçi	SA	3			
		Malzeme ve İşçilik Tutarı:				
		% 25,00 Müteahhit genel giderleri ve kârı:				
		1 M ² Fiyatı :				

V.1102/A1	Puzolan Katkılı Horasan Harcı İle Yonu Taşından 30x40cmxserbest Boy Ortalama 20-25 Cm. Derinlikte Yatay Ve Dikey Derzli, Kaba Yonu Taşı İle Kavisli Kaplama Yapılması İşçiliği					M²
<p>Poz no: V.1101 şartlarıyla, ortalama 20-25 cm. derinlikte 30X40cmXserbest boy, kaba yonu taşla, en fazla 2 cm. kalınlıkta yatay ve dikey derzli kavisli kaplama yapılması işçiliği, (taş bedeli hariç) her türlü malzeme ve işçilik dahil, beher m2 bedeli:</p> <p>ÖLÇÜ: Yapılan kaplamanın dış yüz alanı m2 cinsinden ölçülerek bedeli ödenir. Kapı ve pencere boşlukları düşülür, kaplama dönen köşelerle kaplama yapılmış olan kapı ve pencere içleri alana ilave edilir.NOT : Taş bedeli sözleşme durumuna göre V.0227/01B1, V.0227/02B1, V.0227/04B1, V.0227/05B1, V.0227/06A3, V.0227/06A4, V.0227/06A5 vb. pozları arasında uygun olanından ödenir.</p> <p>NOT: Derz yapılması poza dahildir.</p>						
Poz No	Tanımı	Ölçü Birimi	Miktarı	Birim Fiyatı	Tutarı	Bölüm Toplamı
V.0104/A	Malzeme: Harç (Kalın Kum İle) 400 Doz Çimento Harcı Yapılması (Kalın Kum ile)	M ³	0,09			
01.V05	İşçilik: Yapılması Mütehassıs Usta Yardımcıları Yerine Koyma	SA	16			
01.V05	Mütehassıs Usta Yardımcıları	SA	2			
01.V06/01	İnşaat Yerinde Yükleme,Yatay Ve Düşey Taşıma, Boşaltma Restorasyon Düz İşçi	SA	2			
		Malzeme ve İşçilik Tutarı:				
		% 25,00 Müteahhit genel giderleri ve kârı:				
		1 M ² Fiyatı :				

V.1102/A3	Puzolan Katkılı Horasan Harcı İle Yonu Taşından 30x40xserbest Boy Ortalama 30-35 Cm. Derinlikte Yatay Ve Dikey Derzli Kaba Yonu Taşı İle Kavisli Kaplama Yapılması İşçiliği	M²
<p>Poz no: V.1101/A şartlarıyla,V.0130/A harcı kullanılarak ortalama 30-35 cm. derinlikte 30X40Xserbest boy , kaba yonu taşla, en fazla 2 cm. kalınlıkta yatay ve dikey derzli kavisli kaplama yapılması işçiliği, (taş bedeli hariç) her türlü malzeme ve işçilik dahil, beher m2 bedeli:</p> <p>ÖLÇÜ: Yapılan kaplamanın dış yüz alanı m2 cinsinden ölçülerek bedeli ödenir. Kapı ve pencere boşlukları düşülür, kaplama dönen köşelerle kaplama yapılmış olan kapı ve pencere içleri alana ilave edilir.NOT : Taş bedeli sözleşme durumuna göre V.0227/01B1, V.0227/02B1, V.0227/04B1, V.0227/05B1, V.0227/06A3, V.0227/06A4, V.0227/06A5 vb. pozları arasında uygun olanından ödenir.</p> <p>NOT: Derz yapılması poza dahildir.</p>		

Poz No	Tanımı	Ölçü Birimi	Miktarı	Birim Fiyatı	Tutarı	Bölüm Toplamı
V.0130/A	Malzeme: Harç (Kalın Kum İle) Puzolan Katkılı Horasan Kaba Sıva Harcı	M³	0,09			
01.V05	İşçilik: Yapılması Müteahhıs Usta Yardımcıları	SA	24			
01.V05	Yerine Koyma Müteahhıs Usta Yardımcıları	SA	3			
01.V06/01	İnşaat Yerinde Yükleme,Yatay Ve Düşey Taşıma, Boşaltma Restorasyon Düz İşçi	SA	3			
		Malzeme ve İşçilik Tutarı:				
		% 25,00 Müteahhit genel giderleri ve kârı:				
		1 M² Fiyatı :				

V.1102/B1	Hidrolik Kireç Harcı İle Yonu Taşından 30x40cmxserbest Boy Ortalama 20-25 Cm. Derinlikte Yatay Ve Dikey Derzli Kaba Yonu Taşı İle Kavisli Kaplama Yapılması İşçiliği	M²
<p>Poz no: V.1101/B şartlarıyla, ortalama 20-25 cm. derinlikte 30X40cmXserbest boy, kaba yonu taşla, en fazla 2 cm. kalınlıkta yatay ve dikey derzli kavisli kaplama yapılması işçiliği, (taş bedeli hariç) her türlü malzeme ve işçilik dahil, beher m2 bedeli:</p> <p>ÖLÇÜ: Yapılan kaplamanın dış yüz alanı m2 cinsinden ölçülerek bedeli ödenir. Kapı ve pencere boşlukları düşülür, kaplama dönen köşelerle kaplama yapılmış olan kapı ve pencere içleri alana ilave edilir.NOT : Taş bedeli sözleşme durumuna göre V.0227/01B1, V.0227/02B1, V.0227/04B1, V.0227/05B1, V.0227/06A3, V.0227/06A4, V.0227/06A5 vb. pozları arasında uygun olanından ödenir.</p> <p>NOT: Derz yapılması poza dahildir.</p>		

Poz No	Tanımı	Ölçü Birimi	Miktarı	Birim Fiyatı	Tutarı	Bölüm Toplamı
V.0130/D	Malzeme: Hidrolik Kireç Bağlayıcılı Horasan Kaba Sıva Harcı	M³	0,09			
01.V05	İşçilik: Yapılması Müteahhıs Usta Yardımcıları	SA	16			
01.V05	Yerine Koyma Müteahhıs Usta Yardımcıları	SA	2			
01.V06/01	İnşaat Yerinde Yükleme,Yatay Ve Düşey Taşıma, Boşaltma Restorasyon Düz İşçi	SA	2			
		Malzeme ve İşçilik Tutarı:				
		% 25,00 Müteahhit genel giderleri ve kârı:				
		1 M² Fiyatı :				

Poz No	Tanımı	Ölçü Birimi	Miktarı	Birim Fiyatı	Tutarı	Bölüm Toplamı
V.1102/B2	Hidrolik Kireç Harcı İleyonu Taşından 50xserbest Boy Ortalama 20-25 Cm. Derinlikte Yatay Ve Dikey Derzli Kaba Yonu Taşı İle Kavisli Kaplama Yapılması İşçiliği					M²
<p>Poz no: V.1101/B şartlarıyla, ortalama 20-25 cm. derinlikte 50Xserbest boy, kaba yonu taşla, en fazla 2 cm. kalınlıkta yatay ve dikey derzli kavisli kaplama yapılması işçiliği. (taş bedeli hariç) her türlü malzeme ve işçilik dahil, beher m2 bedeli:</p> <p>ÖLÇÜ: Yapılan kaplamanın dış yüz alanı m2 cinsinden ölçülerek bedeli ödenir. Kapı ve pencere boşlukları düşülür, kaplama dönen köşelerle kaplama yapılmış olan kapı ve pencere içleri alana ilave edilir.NOT : Taş bedeli sözleşme durumuna göre V.0227/01B1, V.0227/02B1, V.0227/04B1, V.0227/05B1, V.0227/06A3, V.0227/06A4, V.0227/06A5 vb. pozları arasında uygun olanından ödenir.</p> <p>NOT: Derz yapılması poza dahildir.</p>						
V.0130/D	Malzeme: Hidrolik Kireç Bağlayıcı Horasan Kaba Sıva Harcı	M³	0,09			
01.V05	İşçilik: Yapılması					
01.V05	Müteahhas Usta Yardımcıları	SA	20			
01.V05	Yerine Koyma	SA	2,5			
01.V06/01	Müteahhas Usta Yardımcıları	SA	2,5			
	İnşaat Yerinde Yükleme,Yatay Ve Düşey Taşıma, Boşaltma					
	Restorasyon Düz İşçi					
	Malzeme ve İşçilik Tutarı: % 25,00 Müteahhit genel giderleri ve kârı: 1 M² Fiyatı :					

Poz No	Tanımı	Ölçü Birimi	Miktarı	Birim Fiyatı	Tutarı	Bölüm Toplamı
V.1102/B3	Hidrolik Kireç Harcı İle Yonu Taşından 30x40xserbest Boy Ortalama 30-35 Cm. Derinlikte Yatay Ve Dikey Derzli Kaba Yonu Taşı İle Kavisli Kaplama Yapılması İşçiliği					M²
<p>Poz no: V.1101/B şartlarıyla, ortalama 30-35 cm. derinlikte 30X40Xserbest boy , kaba yonu taşla, en fazla 2 cm. kalınlıkta yatay ve dikey derzli kavisli kaplama yapılması işçiliği. (taş bedeli hariç) her türlü malzeme ve işçilik dahil, beher m2 bedeli:</p> <p>ÖLÇÜ: Yapılan kaplamanın dış yüz alanı m2 cinsinden ölçülerek bedeli ödenir. Kapı ve pencere boşlukları düşülür, kaplama dönen köşelerle kaplama yapılmış olan kapı ve pencere içleri alana ilave edilir.NOT : Taş bedeli sözleşme durumuna göre V.0227/01B1, V.0227/02B1, V.0227/04B1, V.0227/05B1, V.0227/06A3, V.0227/06A4, V.0227/06A5 vb. pozları arasında uygun olanından ödenir.</p> <p>NOT: Derz yapılması poza dahildir.</p>						
V.0130/D	Malzeme: Hidrolik Kireç Bağlayıcı Horasan Kaba Sıva Harcı	M³	0,12			
01.V05	İşçilik: Yapılması					
01.V05	Müteahhas Usta Yardımcıları	SA	24			
01.V05	Yerine Koyma	SA	3			
01.V06/01	Müteahhas Usta Yardımcıları	SA	3			
	İnşaat Yerinde Yükleme,Yatay Ve Düşey Taşıma, Boşaltma					
	Restorasyon Düz İşçi					
	Malzeme ve İşçilik Tutarı: % 25,00 Müteahhit genel giderleri ve kârı: 1 M² Fiyatı :					

Poz No	Tanımı	Ölçü Birimi	Miktarı	Birim Fiyatı	Tutarı	Bölüm Toplamı
V.1103	Ortalama 25 Cm. Derinlikte Yatay ve Dikey Derzli, Murç ile Yonu Taşından Düz Kaplama Yapılması İşçiliği					M²
Poz no: V.1101 şartlarıyla, ortalama 25 cm. derinlikte en fazla 2 cm. kalınlıkta yatay ve dikey derzli murçlama ile yonu taşı düz kaplama yapılması, taş yüzünün alt ve üst yatak sathının ve şakuli derz yüzeyinin, taş derinliğinin en az 1/3'ü miktarının, tamamen sivri uçlu murçla kaba şekilde murçlanması, işçiliği, (taş bedeli hariç) her türlü malzeme ve işçilik dahil, beher m2 bedeli: ÖLÇÜ: Yapılan kaplamanın dış yüz alanı m2 cinsinden ölçülerek bedeli ödenir. Kapı ve pencere boşlukları düşülür, kaplama dönen köşelerle kaplama yapılmış olan kapı ve pencere içleri alana ilave edilir.NOT : Taş bedeli sözleşme durumuna göre V.0227/001-.....-V.0227/007 vb. pozları arasında uygun olanından ödenir.						
V.0104/A	Malzeme: Harç (Kalın Kum İle) 400 Doz Çimento Harcı Yapılması (Kalın Kum ile)	M³	0,09			
01.V05	İşçilik: Hazırlanması	SA	8			
01.V05	Müteahhıs Usta Yardımcıları Yerine Koyma	SA	4			
01.V06/01	Müteahhıs Usta Yardımcıları İnşaat Yerinde Yükleme, Yatay ve Düşey Taşıma, Boşaltma	SA	2			
Restorasyon Düz İşçi						
Malzeme ve İşçilik Tutarı: % 25,00 Müteahhit genel giderleri ve kârı: 1 M² Fiyatı :						

Poz No	Tanımı	Ölçü Birimi	Miktarı	Birim Fiyatı	Tutarı	Bölüm Toplamı
V.1103/A	Puzolan Katkılı Horasan Harcı ile Ortalama 25 Cm. Derinlikte Yatay ve Dikey Derzli, Murç ile Yonu Taşından Düz Kaplama Yapılması İşçiliği					M²
Poz no: V.1102/A şartlarıyla, ortalama 25 cm. derinlikte en fazla 2 cm. kalınlıkta yatay ve dikey derzli. murçlama ile yonu taşı düz kaplama yapılması, taş yüzünün alt ve üst yatak sathının ve şakuli derz yüzeyinin, taş derinliğinin en az 1/3'ü miktarının, tamamen sivri uçlu murçla kaba şekilde murçlanması, işçiliği, (taş bedeli hariç) her türlü malzeme ve işçilik dahil, beher m2 bedeli: ÖLÇÜ: Yapılan kaplamanın dış yüz alanı m2 cinsinden ölçülerek bedeli ödenir. Kapı ve pencere boşlukları düşülür, kaplama dönen köşelerle kaplama yapılmış olan kapı ve pencere içleri alana ilave edilir.NOT : Taş bedeli sözleşme durumuna göre V.0227/001-.....-V.0227/007 vb. pozları arasında uygun olanından ödenir.						
V.0130/A	Malzeme: Puzolan Katkılı Horasan Kaba Sıva Harcı	M³	0,09			
01.V05	İşçilik: Hazırlanması	SA	8			
01.V05	Müteahhıs Usta Yardımcıları Yerine Koyma	SA	4			
01.V06/01	Müteahhıs Usta Yardımcıları İnşaat Yerinde Yükleme, Yatay ve Düşey Taşıma, Boşaltma	SA	2			
Restorasyon Düz İşçi						
Malzeme ve İşçilik Tutarı: % 25,00 Müteahhit genel giderleri ve kârı: 1 M² Fiyatı :						

Poz No	Tanımı	Ölçü Birimi	Miktarı	Birim Fiyatı	Tutarı	Bölüm Toplamı
V.1103/B	Hidrolik Kireç Harcı ile Ortalama 25 Cm. Derinlikte Yatay ve Dikey Derzli, Murç ile Yonu Taşından Düz Kaplama Yapılması İşçiliği					M²
<p>Poz no: V.1101/B şartlarıyla, ortalama 25 cm. derinlikte en fazla 2 cm. kalınlıkta yatay ve dikey derzli. murçlama ile yonu taşı düz kaplama yapılması, taş yüzünün alt ve üst yatak sathının ve şakuli derz yüzeyinin, taş derinliğinin en az 1/3'ü miktarının, tamamen sivri uçlu murçla kaba şekilde murçlanması, işçiliği, (taş bedeli hariç) her türlü malzeme ve işçilik dahil, beher m2 bedeli:</p> <p>ÖLÇÜ: Yapılan kaplamanın dış yüz alanı m2 cinsinden ölçülerek bedeli ödenir. Kapı ve pencere boşlukları düşülür, kaplama dönen köşelerle kaplama yapılmış olan kapı ve pencere içleri alana ilave edilir. NOT : Taş bedeli sözleşme durumuna göre V.0227/001-.....-V.0227/007 vb. pozları arasında uygun olanından ödenir.</p>						
V.0130/D	Malzeme: Hidrolik Kireç Bağlayıcı Horasan Kaba Sıva Harcı İşçilik: Hazırlanması	M ³	0,09			
01.V05	Mütehassıs Usta Yardımcıları Yerine Koyma	SA	8			
01.V05	Mütehassıs Usta Yardımcıları İnşaat Yerinde Yükleme, Yatay ve Düşey Taşıma, Boşaltma	SA	4			
01.V06/01	Restorasyon Düz İşçi	SA	2			
<p>Malzeme ve İşçilik Tutarı: % 25,00 Müteahhit genel giderleri ve kârı: 1 M² Fiyatı :</p>						

Poz No	Tanımı	Ölçü Birimi	Miktarı	Birim Fiyatı	Tutarı	Bölüm Toplamı
V.1104/001	Çimento Harcı ile Yonu Taşından 30-40-50cmserbest boy Ortalama 5-8Cm (8Cm dahil) Derinlikte Düz Kaplama Yapılması İşçiliği					M²
<p>Çimento harcı ile yonu taşından kontrolün direktifine, mevcut ve orijinal örneğine veya idarece verilecek projesine uygun olarak, 30-40-50cmserbest boy ortalama 5-8Cm (8Cm dahil) kalınlıkta (derinlikte) düz kaplama yapılması işçiliği; taşın kenarlarına şerbet yuvasının açılması, taşın harca yapışması için arka yüzeyin murçlanması, taşın kuyruklu taş haline getirilmesi, taşların şakuli derz aralarına gerek yatay gerek düşey derzlerde akçe geçmez tarzda boşluk kalmayacak şekilde, yatay sathların terazisinde olarak birer sıra halinde yerleştirilip arkalarına Poz no: V.0104A da belirtilen 400 doz Çimento harcının her sırada sulu olarak akıtılması ve gerek derzlerde gerekse arkalarında boşluk kalmayacak şekilde doldurulması, derzden dışarı çimento şerbeti akmaması için derz yüzlerinin leke bırakmayacak bir madde ile sıvanması (çamur veya macun), imalatın bitiminde yonu taşı yüzünde kalması muhtemel taş peşleri ile harç lekelerinin temizlenmesi işi için (taş bedeli hariç) her türlü malzeme ve işçilik dahil, beher m2 bedeli:</p> <p>ÖLÇÜ: Yapılan kaplamanın dış yüz alanı m2 cinsinden ölçülerek bedeli ödenir. Kapı ve pencere boşlukları düşülür, kaplama dönen köşelerle kaplama yapılmış olan kapı ve pencere içleri alana ilave edilir. NOT : Taş bedeli V.0227/001, V.0227/002, V.0227/003, V.0227/004, V.0227/005, V.0227/006, V.0227/007, V.0229/A01, V.0229/A02, V.0229/A03 pozları arasından uygun olanından ödenir.</p> <p>NOT: 1-Tarak ve mucarta yapılması durumunda ilgili pozundan ödenir. Görünmeyen arka yüzlerde teknik bir zorunluluk olmadıkça tarak ve mucarta yapılmaz.2- Akçe geçmez yapıldığı için derz ödenmez.</p>						
V.0104/A	Malzeme: Harç (Kalın Kum İle) 400 Doz Çimento Harcı Yapılması (Kalın Kum ile) İşçilik:	M ³	0,04			
01.V04	Mütehassıs Usta	SA	1,6			
01.V06/01	Restorasyon Düz İşçi	SA	1,6			
<p>Malzeme ve İşçilik Tutarı: % 25,00 Müteahhit genel giderleri ve kârı: 1 M² Fiyatı :</p>						

V.1104/002		Çimento Harcı ile Yonu Taşından 30-40cmxserbest boy Ortalama 9-12Cm (12Cm dahil) Derinlikte Düz Kaplama Yapılması İşçiliği				M ²
<p>Çimento harcı ile yonu taşından Kontrolün direktifine, mevcut ve orijinal örneğine veya idarece verilecek projesine uygun olarak, 30-40cmxserbest boy ortalama 9-12Cm (12Cm dahil) kalınlıkta (derinlikte) düz kaplama yapılması işçiliği; taşın kenarlarına şerbet yuvasının açılması, taşın harca yapışması için arka yüzeyin murçlanması, taşın kuyruklu taş haline getirilmesi, taşların şakuli derz aralarına gerek yatay gerek düşey derzlerde akçe geçmez tarzda boşluk kalmayacak şekilde, yatay satırların terazisinde olarak birer sıra halinde yerleştirilip arkalarına Poz no: V.0104A da belirtilen 400 doz Çimento harcının her sırada sulu olarak akıtılması ve gerek derzlerde gerekse arkalarında boşluk kalmayacak şekilde doldurulması, derzden dışarı çimento şerbeti akmaması için derz yüzlerinin leke bırakmayacak bir madde ile sıvanması (çamur veya macun), imalatın bitiminde yonu taşı yüzünde kalması muhtemel taş peşleri ile harç lekelerinin temizlenmesi işi için (taş bedeli hariç) her türlü malzeme ve işçilik dahil, beher m2 bedeli:</p> <p>ÖLÇÜ: Yapılan kaplamanın dış yüz alanı m2 cinsinden ölçülerek bedeli ödenir. Kapı ve pencere boşlukları düşülür, kaplama dönen köşelerle kaplama yapılmış olan kapı ve pencere içleri alana ilave edilir. NOT : Taş bedeli V.0227/001, V.0227/002, V.0227/003, V.0227/004, V.0227/005, V.0227/006, V.0227/007, V.0229/A01, V.0229/A02, V.0229/A03 pozları arasından uygun olanından ödenir.</p> <p>NOT: 1-Tarak ve mucarta yapılması durumunda ilgili pozundan ödenir. Görünmeyen arka yüzlerde teknik bir zorunluluk olmadıkça tarak ve mucarta yapılmaz.2- Akçe geçmez yapıldığı için derz ödenmez.</p>						
Poz No	Tanımı	Ölçü Birimi	Miktarı	Birim Fiyatı	Tutarı	Bölüm Toplamı
V.0104/A	Malzeme: Harç (Kalın Kum İle) 400 Doz Çimento Harcı Yapılması (Kalın Kum ile)	M ³	0,045			
01.V04	İşçilik: Müteahhasıs Usta	SA	2,4			
01.V06/01	Restorasyon Düz İşçi	SA	2,4			
		Malzeme ve İşçilik Tutarı:				
		% 25,00 Müteahhit genel giderleri ve kârı:				
		1 M ² Fiyatı :				

V.1104/003		Çimento Harcı ile Yonu Taşından 50cmxserbest boy Ortalama 9-12Cm (12Cm dahil) Derinlikte Düz Kaplama Yapılması İşçiliği				M ²
<p>Çimento harcı ile yonu taşından Kontrolün direktifine, mevcut ve orijinal örneğine veya idarece verilecek projesine uygun olarak, 50cmxserbest boy ortalama 9-12Cm (12Cm dahil) kalınlıkta (derinlikte) düz kaplama yapılması işçiliği; taşın kenarlarına şerbet yuvasının açılması, taşın harca yapışması için arka yüzeyin murçlanması, taşın kuyruklu taş haline getirilmesi, taşların şakuli derz aralarına gerek yatay gerek düşey derzlerde akçe geçmez tarzda boşluk kalmayacak şekilde, yatay satırların terazisinde olarak birer sıra halinde yerleştirilip arkalarına Poz no: V.0104A da belirtilen 400 doz Çimento harcının her sırada sulu olarak akıtılması ve gerek derzlerde gerekse arkalarında boşluk kalmayacak şekilde doldurulması, derzden dışarı çimento şerbeti akmaması için derz yüzlerinin leke bırakmayacak bir madde ile sıvanması (çamur veya macun), imalatın bitiminde yonu taşı yüzünde kalması muhtemel taş peşleri ile harç lekelerinin temizlenmesi işi için (taş bedeli hariç) her türlü malzeme ve işçilik dahil, beher m2 bedeli:</p> <p>ÖLÇÜ: Yapılan kaplamanın dış yüz alanı m2 cinsinden ölçülerek bedeli ödenir. Kapı ve pencere boşlukları düşülür, kaplama dönen köşelerle kaplama yapılmış olan kapı ve pencere içleri alana ilave edilir. NOT : Taş bedeli , V.0227/01E1, V.0227/02E1, , V.0227/05E1, V.0227/07E1, , V.0229/01E1, V.0229/02E1, V.0229/03E1 pozları arasından uygun olanından ödenir.</p> <p>NOT: 1-Tarak ve mucarta yapılması durumunda ilgili pozundan ödenir. Görünmeyen arka yüzlerde teknik bir zorunluluk olmadıkça tarak ve mucarta yapılmaz.2- Akçe geçmez yapıldığı için derz ödenmez.</p>						
Poz No	Tanımı	Ölçü Birimi	Miktarı	Birim Fiyatı	Tutarı	Bölüm Toplamı
V.0104/A	Malzeme: Harç (Kalın Kum İle) 400 Doz Çimento Harcı Yapılması (Kalın Kum ile)	M ³	0,045			
01.V04	İşçilik: Müteahhasıs Usta	SA	3			
01.V06/01	Restorasyon Düz İşçi	SA	3			
		Malzeme ve İşçilik Tutarı:				
		% 25,00 Müteahhit genel giderleri ve kârı:				
		1 M ² Fiyatı :				

Poz No	Tanımı	Ölçü Birimi	Miktarı	Birim Fiyatı	Tutarı	Bölüm Toplamı
V.1104/004	Çimento Harcı ile Yonu Taşından 30-40cmxserbest boy Ortalama 12-15Cm (15Cm dahil) Derinlikte Düz Kaplama Yapılması İşçiliği					M²
<p>Çimento harcı ile yonu taşından Kontrolün direktifine, mevcut ve orijinal örneğine veya idarece verilecek projesine uygun olarak, 30-40cmxserbest boy ortalama 12-15Cm (15Cm dahil) kalınlıkta (derinlikte) düz kaplama yapılması işçiliği; taşın kenarlarına şerbet yuvasının açılması, taşın harca yapışması için arka yüzeyin murçlanması, taşın kuyruklu taş haline getirilmesi, taşların şakuli derz aralarına gerek yatay gerek düşey derzlerde akçe geçmez tarzda boşluk kalmayacak şekilde, yatay satırların terazisinde olarak birer sıra halinde yerleştirilip arkalarına Poz no: V.0104A da belirtilen 400 doz Çimento harcının her sırada sulu olarak akıtılması ve gerek derzlerde gerekse arkalarında boşluk kalmayacak şekilde doldurulması, derzden dışarı çimento şerbeti akmaması için derz yüzlerinin leke bırakmayacak bir madde ile sıvanması (çamur veya macun), imalatın bitiminde yonu taşı yüzünde kalması muhtemel taş peşleri ile harç lekelerinin temizlenmesi işi için (taş bedeli hariç) her türlü malzeme ve işçilik dahil, beher m2 bedeli:</p> <p>ÖLÇÜ: Yapılan kaplamanın dış yüz alanı m2 cinsinden ölçülerek bedeli ödenir. Kapı ve pencere boşlukları düşülür, kaplama dönen köşelerle kaplama yapılmış olan kapı ve pencere içleri alana ilave edilir. NOT : Taş bedeli V.0227/001, V.0227/002, V.0227/003, V.0227/004, V.0227/005, V.0227/006, V.0227/007, V.0229/A01, V.0229/A02, V.0229/A03 pozları arasından uygun olanından ödenir.</p> <p>NOT: 1-Tarak ve mucarta yapılması durumunda ilgili pozundan ödenir. Görünmeyen arka yüzlerde teknik bir zorunluluk olmadıkça tarak ve mucarta yapılmaz.2- Akçe geçmez yapıldığı için derz ödenmez.</p>						
V.0104/A	Malzeme: Harç (Kalın Kum İle) 400 Doz Çimento Harcı Yapılması (Kalın Kum ile)	M ³	0,05			
01.V04	İşçilik: Müteahhasıs Usta	SA	3			
01.V06/01	Restorasyon Düz İşçi	SA	3			
		Malzeme ve İşçilik Tutarı: % 25,00 Müteahhit genel giderleri ve kârı:				
		1 M ² Fiyatı :				

Poz No	Tanımı	Ölçü Birimi	Miktarı	Birim Fiyatı	Tutarı	Bölüm Toplamı
V.1104/005	Çimento Harcı ile Yonu Taşından 50cmxserbest boy Ortalama 12-15Cm (15Cm dahil) Derinlikte Düz Kaplama Yapılması İşçiliği					M²
<p>Çimento harcı ile yonu taşından Kontrolün direktifine, mevcut ve orijinal örneğine veya idarece verilecek projesine uygun olarak, 50cmxserbest boy ortalama 12-15Cm (15Cm dahil) kalınlıkta (derinlikte) düz kaplama yapılması işçiliği; taşın kenarlarına şerbet yuvasının açılması, taşın harca yapışması için arka yüzeyin murçlanması, taşın kuyruklu taş haline getirilmesi, taşların şakuli derz aralarına gerek yatay gerek düşey derzlerde akçe geçmez tarzda boşluk kalmayacak şekilde, yatay satırların terazisinde olarak birer sıra halinde yerleştirilip arkalarına Poz no: V.0104A da belirtilen 400 doz Çimento harcının her sırada sulu olarak akıtılması ve gerek derzlerde gerekse arkalarında boşluk kalmayacak şekilde doldurulması, derzden dışarı çimento şerbeti akmaması için derz yüzlerinin leke bırakmayacak bir madde ile sıvanması (çamur veya macun), imalatın bitiminde yonu taşı yüzünde kalması muhtemel taş peşleri ile harç lekelerinin temizlenmesi işi için (taş bedeli hariç) her türlü malzeme ve işçilik dahil, beher m2 bedeli:</p> <p>ÖLÇÜ: Yapılan kaplamanın dış yüz alanı m2 cinsinden ölçülerek bedeli ödenir. Kapı ve pencere boşlukları düşülür, kaplama dönen köşelerle kaplama yapılmış olan kapı ve pencere içleri alana ilave edilir. NOT : Taş bedeli V.0227/01E1, V.0227/02E1, , V.0227/05E1, V.0227/07E1, , V.0229/01E1, V.0229/02E1, V.0229/03E1 pozları arasından uygun olanından ödenir.</p> <p>NOT: 1-Tarak ve mucarta yapılması durumunda ilgili pozundan ödenir. Görünmeyen arka yüzlerde teknik bir zorunluluk olmadıkça tarak ve mucarta yapılmaz.2- Akçe geçmez yapıldığı için derz ödenmez.</p>						
V.0104/A	Malzeme: Harç (Kalın Kum İle) 400 Doz Çimento Harcı Yapılması (Kalın Kum ile)	M ³	0,05			
01.V04	İşçilik: Müteahhasıs Usta	SA	3,75			
01.V06/01	Restorasyon Düz İşçi	SA	3,75			
		Malzeme ve İşçilik Tutarı: % 25,00 Müteahhit genel giderleri ve kârı:				
		1 M ² Fiyatı :				

V.1104/006	Çimento Harcı ile Yonu Taşından 30-40cmxserbest boy Ortalama 20-25Cm (25Cm dahil) Derinlikte Düz Kaplama Yapılması İşçiliği	M ²				
<p>Çimento harcı ile yonu taşından Kontrolün direktifine, mevcut ve orijinal örneğine veya idarece verilecek projesine uygun olarak, 30-40cmxserbest boy ortalama 20-25Cm (25Cm dahil) kalınlıkta (derinlikte) düz kaplama yapılması işçiliği; taşın kenarlarına şerbet yuvasının açılması, taşın harca yapışması için arka yüzeyin murçlanması, taşın kuyruklu taş haline getirilmesi, taşların şakuli derz aralarına gerek yatay gerek düşey derzlerde akçe geçmez tarzda boşluk kalmayacak şekilde, yatay satırların terazisinde olarak birer sıra halinde yerleştirilip arkalarına Poz no: V.0104A da belirtilen 400 doz Çimento harcının her sırada sulu olarak akıtılması ve gerek derzlerde gerekse arkalarında boşluk kalmayacak şekilde doldurulması, derzden dışarı çimento şerbeti akmaması için derz yüzlerinin leke bırakmayacak bir madde ile sıvanması (çamur veya macun), imalatın bitiminde yonu taşı yüzünde kalması muhtemel taş peşleri ile harç lekelerinin taş yüzü bozulmadan sertliği 1,5 dan küçük taşlarda taraklanarak, 1,5 dan yüksek taşlarda mucarta yapılarak taşın yüzeyinin düzeltilmesi ve özgün hale getirilerek temizlenmesi işi için (taş bedeli hariç) her türlü malzeme ve işçilik dahil, beher m2 bedeli:</p> <p>ÖLÇÜ: Yapılan kaplamanın dış yüz alanı m2 cinsinden ölçülerek bedeli ödenir. Kapı ve pencere boşlukları düşülür, kaplama dönen köşelerle kaplama yapılmış olan kapı ve pencere içleri alana ilave edilir. NOT : Taş bedeli V.0227/001, V.0227/002, V.0227/003, V.0227/004, V.0227/005, V.0227/006, V.0227/007, V.0229/A01,V.0229/A02, V.0229/A03pozları arasından uygun olanından ödenir.</p>						
Poz No	Tanımı	Ölçü Birimi	Miktarı	Birim Fiyatı	Tutarı	Bölüm Toplamı
V.0104/A	Malzeme: Harç (Kalın Kum İle) 400 Doz Çimento Harcı Yapılması (Kalın Kum ile)	M ³	0,06			
01.V05/2	İşçilik: Taş Hazırlanması Müteahhıs Yonu Taşı Usta Yardımcısı	SA	20			
01.V04	Yerine Konması Müteahhıs Usta	SA	4			
01.V06/01	Restorasyon Düz İşçi	SA	4			
Malzeme ve İşçilik Tutarı:						
% 25,00 Müteahhit genel giderleri ve kârı:						
1 M ² Fiyatı :						

V.1104/007	Çimento Harcı ile Yonu Taşından 50cmxserbest boy Ortalama 20-25Cm (25Cm dahil) Derinlikte Düz Kaplama Yapılması İşçiliği	M ²				
<p>Çimento harcı ile yonu taşından Kontrolün direktifine, mevcut ve orijinal örneğine veya idarece verilecek projesine uygun olarak, 50cmxserbest boy ortalama 20-25Cm (25Cm dahil) kalınlıkta (derinlikte) düz kaplama yapılması işçiliği; taşın kenarlarına şerbet yuvasının açılması, taşın harca yapışması için arka yüzeyin murçlanması, taşın kuyruklu taş haline getirilmesi, taşların şakuli derz aralarına gerek yatay gerek düşey derzlerde akçe geçmez tarzda boşluk kalmayacak şekilde, yatay satırların terazisinde olarak birer sıra halinde yerleştirilip arkalarına Poz no: V.0104A da belirtilen 400 doz Çimento harcının her sırada sulu olarak akıtılması ve gerek derzlerde gerekse arkalarında boşluk kalmayacak şekilde doldurulması, derzden dışarı çimento şerbeti akmaması için derz yüzlerinin leke bırakmayacak bir madde ile sıvanması (çamur veya macun), imalatın bitiminde yonu taşı yüzünde kalması muhtemel taş peşleri ile harç lekelerinin taş yüzü bozulmadan sertliği 1,5 dan küçük taşlarda taraklanarak, 1,5 dan yüksek taşlarda mucarta yapılarak taşın yüzeyinin düzeltilmesi ve özgün hale getirilerek temizlenmesi işi için (taş bedeli hariç) her türlü malzeme ve işçilik dahil, beher m2 bedeli:</p> <p>ÖLÇÜ: Yapılan kaplamanın dış yüz alanı m2 cinsinden ölçülerek bedeli ödenir. Kapı ve pencere boşlukları düşülür, kaplama dönen köşelerle kaplama yapılmış olan kapı ve pencere içleri alana ilave edilir. NOT : Taş bedeli V.0227/001, V.0227/002, V.0227/003, V.0227/004, V.0227/005, V.0227/006, V.0227/007, V.0229/A01,V.0229/A02, V.0229/A03pozları arasından uygun olanından ödenir.</p>						
Poz No	Tanımı	Ölçü Birimi	Miktarı	Birim Fiyatı	Tutarı	Bölüm Toplamı
V.0104/A	Malzeme: Harç (Kalın Kum İle) 400 Doz Çimento Harcı Yapılması (Kalın Kum ile)	M ³	0,06			
01.V05/2	İşçilik: Taş Hazırlanması Müteahhıs Yonu Taşı Usta Yardımcısı	SA	25			
01.V04	Yerine Konması Müteahhıs Usta	SA	5			
01.V06/01	Restorasyon Düz İşçi	SA	5			
Malzeme ve İşçilik Tutarı:						
% 25,00 Müteahhit genel giderleri ve kârı:						
1 M ² Fiyatı :						

Poz No	Tanımı	Ölçü Birimi	Miktarı	Birim Fiyatı	Tutarı	Bölüm Toplamı
V.1104/008	Çimento Harcı ile Yonu Taşından 30-40cmxserbest boy Ortalama 30-35Cm (35Cm dahil) Derinlikte Düz Kaplama Yapılması İşçiliği					M²
<p>Çimento harcı ile yonu taşından Kontrolün direktifine, mevcut ve orijinal örneğine veya idarece verilecek projesine uygun olarak, 30-40cmxserbest boy ortalama 30-35Cm (35Cm dahil) kalınlıkta (derinlikte) düz kaplama yapılması işçiliği; taşın kenarlarına şerbet yuvasının açılması, taşın harca yapışması için arka yüzeyin murçlanması, taşın kuyruklu taş haline getirilmesi, taşların şakuli derz aralarına gerek yatay gerek düşey derzlerde akçe geçmez tarzda boşluk kalmayacak şekilde, yatay satırların terazisinde olarak birer sıra halinde yerleştirilip arkalarına Poz no: V.0104A da belirtilen 400 doz Çimento harcının her sırada sulu olarak akıtılması ve gerek derzlerde gerekse arkalarında boşluk kalmayacak şekilde doldurulması, derzden dışarı çimento şerbeti akmaması için derz yüzlerinin leke bırakmayacak bir madde ile sıvanması (çamur veya macun), imalatın bitiminde yonu taşı yüzünde kalması muhtemel taş peşleri ile harç lekelerinin taş yüzü bozulmadan sertliği 1,5 dan küçük taşlarda taraklanarak, 1,5 dan yüksek taşlarda mucarta yapılarak taşın yüzeyinin düzeltilmesi ve özgün hale getirilerek temizlenmesi işi için (taş bedeli hariç) her türlü malzeme ve işçilik dahil, beher m2 bedeli:</p> <p>ÖLÇÜ: Yapılan kaplamanın dış yüz alanı m2 cinsinden ölçülerek bedeli ödenir. Kapı ve pencere boşlukları düşülür, kaplama dönen köşelerle kaplama yapılmış olan kapı ve pencere içleri alana ilave edilir. NOT : Taş bedeli V.0227/001, V.0227/002, V.0227/003, V.0227/004, V.0227/005, V.0227/006, V.0227/007, V.0229/A01,V.0229/A02, V.0229/A03pozları arasından uygun olanından ödenir.</p>						
V.0104/A	Malzeme: Harç (Kalın Kum İle) 400 Doz Çimento Harcı Yapılması (Kalın Kum ile)	M ³	0,08			
01.V05/2	İşçilik: Taş Hazırlanması Mütehassıs Yonu Taşı Usta Yardımcısı	SA	30			
01.V04	Yerine Konması Mütehassıs Usta	SA	6			
01.V06/01	Restorasyon Düz İşçi	SA	6			
			Malzeme ve İşçilik Tutarı:			
			% 25,00 Müteahhit genel giderleri ve kârı:			
			1 M ² Fiyatı :			

Poz No	Tanımı	Ölçü Birimi	Miktarı	Birim Fiyatı	Tutarı	Bölüm Toplamı
V.1104/A001	Puzolan Katkılı Horasan Harcı İle Yonu Taşından 30-40-50cmxserbest boy Ortalama 5-8Cm (8Cm dahil) Derinlikte Düz Kaplama Yapılması İşçiliği					M²
<p>Puzolan Katkılı Horasan Harcı İle yonu taşından kontrolün direktifine, mevcut ve orijinal örneğine veya idarece verilecek projesine uygun olarak, 30-40-50cmxserbest boy ortalama 5-8Cm (8Cm dahil) kalınlıkta (derinlikte) düz kaplama yapılması işçiliği; taşın kenarlarına şerbet yuvasının açılması, taşın harca yapışması için arka yüzeyin murçlanması, taşın kuyruklu taş haline getirilmesi, taşların şakuli derz aralarına gerek yatay gerek düşey derzlerde akçe geçmez tarzda boşluk kalmayacak şekilde, yatay satırların terazisinde olarak birer sıra halinde yerleştirilip arkalarına Poz no: V.0130A da belirtilen 400 doz puzolan katkı horasan harcının her sırada sulu olarak akıtılması ve gerek derzlerde gerekse arkalarında boşluk kalmayacak şekilde doldurulması, derzden dışarı puzolan katkı horasan harcı şerbeti akmaması için derz yüzlerinin leke bırakmayacak bir madde ile sıvanması (çamur veya macun), imalatın bitiminde yonu taşı yüzünde kalması muhtemel taş peşleri ile harç lekelerinin temizlenmesi işi için (taş bedeli hariç) her türlü malzeme ve işçilik dahil, beher m2 bedeli:</p> <p>ÖLÇÜ: Yapılan kaplamanın dış yüz alanı m2 cinsinden ölçülerek bedeli ödenir. Kapı ve pencere boşlukları düşülür, kaplama dönen köşelerle kaplama yapılmış olan kapı ve pencere içleri alana ilave edilir. NOT : Taş bedeli V.0227/001, V.0227/002, V.0227/003, V.0227/004, V.0227/005, V.0227/006, V.0227/007, V.0229/A01,V.0229/A02, V.0229/A03pozları arasından uygun olanından ödenir.</p> <p>NOT: 1-Tarak ve mucarta yapılması durumunda ilgili pozundan ödenir. Görünmeyen arka yüzlerde teknik bir zorunluluk olmadıkça tarak ve mucarta yapılmaz.2- Akçe geçmez yapıldığı için derz ödenmez.</p>						
V.0130/A	Malzeme: Harç (Kalın Kum İle) Puzolan Katkılı Horasan Kaba Sıva Harcı	M ³	0,04			
01.V04	İşçilik: Mütehassıs Usta	SA	1,6			
01.V06/01	Restorasyon Düz İşçi	SA	1,6			
			Malzeme ve İşçilik Tutarı:			
			% 25,00 Müteahhit genel giderleri ve kârı:			
			1 M ² Fiyatı :			

V.1104/A002		Puzolan Katkılı Horasan Harcı İle Yonu Taşından 30-40cmxserbest boy Ortalama 9-12Cm (12Cm dahil) Derinlikte Düz Kaplama Yapılması İşçiliği				M ²
<p>Puzolan Katkılı Horasan Harcı İle yonu taşından Kontrolün direktifine, mevcut ve orijinal örneğine veya idarece verilecek projesine uygun olarak, 30-40cmxserbest boy ortalama 9-12Cm (12Cm dahil) kalınlıkta (derinlikte) düz kaplama yapılması işçiliği; taşın kenarlarına şerbet yuvasının açılması, taşın harca yapışması için arka yüzeyin murçlanması, taşın kuyruklu taş haline getirilmesi, taşların şakuli derz aralarına gerek yatay gerek düşey derzlerde akçe geçmez tarzda boşluk kalmayacak şekilde, yatay satırların terazisinde olarak birer sıra halinde yerleştirilip arkalarına Poz no: V.0130A da belirtilen 400 doz puzolan katkı horasan harcının her sırada sulu olarak akıtılması ve gerek derzlerde gerekse arkalarında boşluk kalmayacak şekilde doldurulması, derzden dışarı puzolan katkı horasan harcı şerbeti akmaması için derz yüzlerinin leke bırakmayacak bir madde ile sıvanması (çamur veya macun), imalatın bitiminde yonu taşı yüzünde kalması muhtemel taş peşleri ile harç lekelerinin temizlenmesi işi için (taş bedeli hariç) her türlü malzeme ve işçilik dahil, beher m2 bedeli:</p> <p>ÖLÇÜ: Yapılan kaplamanın dış yüz alanı m2 cinsinden ölçülerek bedeli ödenir. Kapı ve pencere boşlukları düşülür, kaplama dönen köşelerle kaplama yapılmış olan kapı ve pencere içleri alana ilave edilir. NOT : Taş bedeli V.0227/001, V.0227/002, V.0227/003, V.0227/004, V.0227/005, V.0227/006, V.0227/007, V.0229/A01, V.0229/A02, V.0229/A03 pozları arasından uygun olanından ödenir.</p> <p>NOT: 1-Tarak ve mucarta yapılması durumunda ilgili pozundan ödenir. Görünmeyen arka yüzlerde teknik bir zorunluluk olmadıkça tarak ve mucarta yapılmaz.2- Akçe geçmez yapıldığı için derz ödenmez.</p>						
Poz No	Tanımı	Ölçü Birimi	Miktarı	Birim Fiyatı	Tutarı	Bölüm Toplamı
V.0130/A	Malzeme: Harç (Kalın Kum İle) Puzolan Katkılı Horasan Kaba Sıva Harcı	M ³	0,045			
01.V04	İşçilik: Müteahhıs Usta	SA	2,4			
01.V06/01	Restorasyon Düz İşçi	SA	2,4			
		Malzeme ve İşçilik Tutarı:				
		% 25,00 Müteahhit genel giderleri ve kârı:				
		1 M ² Fiyatı :				

V.1104/A003		Puzolan Katkılı Horasan Harcı İle Yonu Taşından 50cmxserbest boy Ortalama 9-12Cm (12Cm dahil) Derinlikte Düz Kaplama Yapılması İşçiliği				M ²
<p>Puzolan Katkılı Horasan Harcı İle yonu taşından Kontrolün direktifine, mevcut ve orijinal örneğine veya idarece verilecek projesine uygun olarak, 50cmxserbest boy ortalama 9-12Cm (12Cm dahil) kalınlıkta (derinlikte) düz kaplama yapılması işçiliği; taşın kenarlarına şerbet yuvasının açılması, taşın harca yapışması için arka yüzeyin murçlanması, taşın kuyruklu taş haline getirilmesi, taşların şakuli derz aralarına gerek yatay gerek düşey derzlerde akçe geçmez tarzda boşluk kalmayacak şekilde, yatay satırların terazisinde olarak birer sıra halinde yerleştirilip arkalarına Poz no: V.0130A da belirtilen 400 doz puzolan katkı horasan harcının her sırada sulu olarak akıtılması ve gerek derzlerde gerekse arkalarında boşluk kalmayacak şekilde doldurulması, derzden dışarı puzolan katkı horasan harcı şerbeti akmaması için derz yüzlerinin leke bırakmayacak bir madde ile sıvanması (çamur veya macun), imalatın bitiminde yonu taşı yüzünde kalması muhtemel taş peşleri ile harç lekelerinin temizlenmesi işi için (taş bedeli hariç) her türlü malzeme ve işçilik dahil, beher m2 bedeli:</p> <p>ÖLÇÜ: Yapılan kaplamanın dış yüz alanı m2 cinsinden ölçülerek bedeli ödenir. Kapı ve pencere boşlukları düşülür, kaplama dönen köşelerle kaplama yapılmış olan kapı ve pencere içleri alana ilave edilir. NOT : Taş bedeli , V.0227/01E1, V.0227/02E1, , V.0227/05E1, V.0227/07E1, , V.0229/01E1, V.0229/02E1, V.0229/03E1 pozları arasından uygun olanından ödenir.</p> <p>NOT: 1-Tarak ve mucarta yapılması durumunda ilgili pozundan ödenir. Görünmeyen arka yüzlerde teknik bir zorunluluk olmadıkça tarak ve mucarta yapılmaz.2- Akçe geçmez yapıldığı için derz ödenmez.</p>						
Poz No	Tanımı	Ölçü Birimi	Miktarı	Birim Fiyatı	Tutarı	Bölüm Toplamı
V.0130/A	Malzeme: Harç (Kalın Kum İle) Puzolan Katkılı Horasan Kaba Sıva Harcı	M ³	0,045			
01.V04	İşçilik: Müteahhıs Usta	SA	3			
01.V06/01	Restorasyon Düz İşçi	SA	3			
		Malzeme ve İşçilik Tutarı:				
		% 25,00 Müteahhit genel giderleri ve kârı:				
		1 M ² Fiyatı :				

V.1104/A004	Puzolan Katkılı Horasan Harcı İle Yonu Taşından 30-40cmxserbest boy Ortalama 12-15Cm (15Cm dahil) Derinlikte Düz Kaplama Yapılması İşçiliği					M²
<p>Puzolan Katkılı Horasan Harcı İle yonu taşından Kontrolün direktifine, mevcut ve orijinal örneğine veya idarece verilecek projesine uygun olarak, 30-40cmxserbest boy ortalama 12-15Cm (15Cm dahil) kalınlıkta (derinlikte) düz kaplama yapılması işçiliği; taşın kenarlarına şerbet yuvasının açılması, taşın harca yapışması için arka yüzeyin murçlanması, taşın kuyruklu taş haline getirilmesi, taşların şakuli derz aralarına gerek yatay gerek düşey derzlerde akçe geçmez tarzda boşluk kalmayacak şekilde, yatay satırların terazisinde olarak birer sıra halinde yerleştirilip arkalarına Poz no: V.0130A da belirtilen 400 doz puzolan katkı horasan harcının her sırada sulu olarak akıtılması ve gerek derzlerde gerekse arkalarında boşluk kalmayacak şekilde doldurulması, derzden dışarı puzolan katkı horasan harcı şerbeti akmaması için derz yüzlerinin leke bırakmayacak bir madde ile sıvanması (çamur veya macun), imalatın bitiminde yonu taşı yüzünde kalması muhtemel taş peşleri ile harç lekelerinin temizlenmesi işi için (taş bedeli hariç) her türlü malzeme ve işçilik dahil, beher m2 bedeli:</p> <p>ÖLÇÜ: Yapılan kaplamanın dış yüz alanı m2 cinsinden ölçülerek bedeli ödenir. Kapı ve pencere boşlukları düşülür, kaplama dönen köşelerle kaplama yapılmış olan kapı ve pencere içleri alana ilave edilir. NOT : Taş bedeli V.0227/001, V.0227/002, V.0227/003, V.0227/004, V.0227/005, V.0227/006, V.0227/007, V.0229/A01,V.0229/A02, V.0229/A03 pozları arasında uygun olanından ödenir.</p> <p>NOT: 1-Tarak ve mucarta yapılması durumunda ilgili pozundan ödenir. Görünmeyen arka yüzlerde teknik bir zorunluluk olmadıkça tarak ve mucarta yapılmaz.2- Akçe geçmez yapıldığı için derz ödenmez.</p>						
Poz No	Tanımı	Ölçü Birimi	Miktarı	Birim Fiyatı	Tutarı	Bölüm Toplamı
V.0130/A	Malzeme: Harç (Kalın Kum İle) Puzolan Katkılı Horasan Kaba Sıva Harcı	M ³	0,05			
01.V04	İşçilik: Müteahhıs Usta	SA	3			
01.V06/01	Restorasyon Düz İşçi	SA	3			
Malzeme ve İşçilik Tutarı: % 25,00 Müteahhit genel giderleri ve kârı:						
1 M ² Fiyatı :						

V.1104/A005	Puzolan Katkılı Horasan Harcı İle Yonu Taşından 50cmxserbest boy Ortalama 12-15Cm (15Cm dahil) Derinlikte Düz Kaplama Yapılması İşçiliği					M²
<p>Puzolan Katkılı Horasan Harcı İle yonu taşından Kontrolün direktifine, mevcut ve orijinal örneğine veya idarece verilecek projesine uygun olarak, 50cmxserbest boy ortalama 12-15Cm (15Cm dahil) kalınlıkta (derinlikte) düz kaplama yapılması işçiliği; taşın kenarlarına şerbet yuvasının açılması, taşın harca yapışması için arka yüzeyin murçlanması, taşın kuyruklu taş haline getirilmesi, taşların şakuli derz aralarına gerek yatay gerek düşey derzlerde akçe geçmez tarzda boşluk kalmayacak şekilde, yatay satırların terazisinde olarak birer sıra halinde yerleştirilip arkalarına Poz no: V.0130A da belirtilen 400 doz puzolan katkı horasan harcının her sırada sulu olarak akıtılması ve gerek derzlerde gerekse arkalarında boşluk kalmayacak şekilde doldurulması, derzden dışarı puzolan katkı horasan harcı şerbeti akmaması için derz yüzlerinin leke bırakmayacak bir madde ile sıvanması (çamur veya macun), imalatın bitiminde yonu taşı yüzünde kalması muhtemel taş peşleri ile harç lekelerinin temizlenmesi işi için (taş bedeli hariç) her türlü malzeme ve işçilik dahil, beher m2 bedeli:</p> <p>ÖLÇÜ: Yapılan kaplamanın dış yüz alanı m2 cinsinden ölçülerek bedeli ödenir. Kapı ve pencere boşlukları düşülür, kaplama dönen köşelerle kaplama yapılmış olan kapı ve pencere içleri alana ilave edilir. NOT : Taş bedeli V.0227/01E1, V.0227/02E1, , V.0227/05E1, V.0227/07E1, , V.0229/01E1, V.0229/02E1, V.0229/03E1 pozları arasında uygun olanından ödenir.</p> <p>NOT: 1-Tarak ve mucarta yapılması durumunda ilgili pozundan ödenir. Görünmeyen arka yüzlerde teknik bir zorunluluk olmadıkça tarak ve mucarta yapılmaz.2- Akçe geçmez yapıldığı için derz ödenmez.</p>						
Poz No	Tanımı	Ölçü Birimi	Miktarı	Birim Fiyatı	Tutarı	Bölüm Toplamı
V.0130/A	Malzeme: Harç (Kalın Kum İle) Puzolan Katkılı Horasan Kaba Sıva Harcı	M ³	0,05			
01.V04	İşçilik: Müteahhıs Usta	SA	3,75			
01.V06/01	Restorasyon Düz İşçi	SA	3,75			
Malzeme ve İşçilik Tutarı: % 25,00 Müteahhit genel giderleri ve kârı:						
1 M ² Fiyatı :						

V.1104/A006	Puzolan Katkılı Horasan Harcı İle Yonu Taşından 30-40cmxserbest boy Ortalama 20-25Cm (25Cm dahil) Derinlikte Düz Kaplama Yapılması İşçiliği					M ²
<p>Puzolan Katkılı Horasan Harcı İle yonu taşından Kontrolün direktifine, mevcut ve orijinal örneğine veya idarece verilecek projesine uygun olarak, 30-40cmxserbest boy ortalama 20-25Cm (25Cm dahil) kalınlıkta (derinlikte) düz kaplama yapılması işçiliği; taşın kenarlarına şerbet yuvasının açılması, taşın harca yapışması için arka yüzeyin murçlanması, taşın kuyruklu taş haline getirilmesi, taşların şakuli derz aralarına gerek yatay gerek düşey derzlerde akçe geçmez tarzda boşluk kalmayacak şekilde, yatay satırların terazisinde olarak birer sıra halinde yerleştirilip arkalarına Poz no: V.0130A da belirtilen 400 doz puzolan katkı horasan harcının her sırada sulu olarak akıtılması ve gerek derzlerde gerekse arkalarında boşluk kalmayacak şekilde doldurulması, derzden dışarı puzolan katkı horasan harcı şerbeti akmaması için derz yüzlerinin leke bırakmayacak bir madde ile sıvanması (çamur veya macun), imalatın bitiminde yonu taşı yüzünde kalması muhtemel taş peşleri ile harç lekelerinin temizlenmesi işi için (taş bedeli hariç) her türlü malzeme ve işçilik dahil, beher m2 bedeli:</p> <p>ÖLÇÜ: Yapılan kaplamanın dış yüz alanı m2 cinsinden ölçülerek bedeli ödenir. Kapı ve pencere boşlukları düşülür, kaplama dönen köşelerle kaplama yapılmış olan kapı ve pencere içleri alana ilave edilir. NOT : Taş bedeli V.0227/001, V.0227/002, V.0227/003, V.0227/004, V.0227/005, V.0227/006, V.0227/007, V.0229/A01,V.0229/A02, V.0229/A03 pozları arasında uygun olanından ödenir.</p> <p>NOT: 1-Tarak ve mucarta yapılması durumunda ilgili pozundan ödenir. Görünmeyen arka yüzlerde teknik bir zorunluluk olmadıkça tarak ve mucarta yapılmaz.2- Akçe geçmez yapıldığı için derz ödenmez.</p>						
Poz No	Tanımı	Ölçü Birimi	Miktarı	Birim Fiyatı	Tutarı	Bölüm Toplamı
V.0130/A	Malzeme: Harç (Kalın Kum İle) Puzolan Katkılı Horasan Kaba Sıva Harcı	M ³	0,06			
01.V05/2	İşçilik: Taş Hazırlanması Mütehassıs Yonu Taşı Usta Yardımcısı	SA	20			
01.V04	Yerine Konması Mütehassıs Usta	SA	4			
01.V06/01	Restorasyon Düz İşçi	SA	4			
<p>Malzeme ve İşçilik Tutarı: % 25,00 Müteahhit genel giderleri ve kârı: 1 M² Fiyatı :</p>						

V.1104/A007	Puzolan Katkılı Horasan Harcı İle Yonu Taşından 50cmxserbest boy Ortalama 20-25Cm (25Cm dahil) Derinlikte Düz Kaplama Yapılması İşçiliği					M ²
<p>Puzolan Katkılı Horasan Harcı İle yonu taşından Kontrolün direktifine, mevcut ve orijinal örneğine veya idarece verilecek projesine uygun olarak, 50cmxserbest boy ortalama 20-25Cm (25Cm dahil) kalınlıkta (derinlikte) düz kaplama yapılması işçiliği; taşın kenarlarına şerbet yuvasının açılması, taşın harca yapışması için arka yüzeyin murçlanması, taşın kuyruklu taş haline getirilmesi, taşların şakuli derz aralarına gerek yatay gerek düşey derzlerde akçe geçmez tarzda boşluk kalmayacak şekilde, yatay satırların terazisinde olarak birer sıra halinde yerleştirilip arkalarına Poz no: V.0130A da belirtilen 400 doz puzolan katkı horasan harcının her sırada sulu olarak akıtılması ve gerek derzlerde gerekse arkalarında boşluk kalmayacak şekilde doldurulması, derzden dışarı puzolan katkı horasan harcı şerbeti akmaması için derz yüzlerinin leke bırakmayacak bir madde ile sıvanması (çamur veya macun), imalatın bitiminde yonu taşı yüzünde kalması muhtemel taş peşleri ile harç lekelerinin temizlenmesi işi için (taş bedeli hariç) her türlü malzeme ve işçilik dahil, beher m2 bedeli:</p> <p>ÖLÇÜ: Yapılan kaplamanın dış yüz alanı m2 cinsinden ölçülerek bedeli ödenir. Kapı ve pencere boşlukları düşülür, kaplama dönen köşelerle kaplama yapılmış olan kapı ve pencere içleri alana ilave edilir. NOT : Taş bedeli V.0227/001, V.0227/002, V.0227/003, V.0227/004, V.0227/005, V.0227/006, V.0227/007, V.0229/A01,V.0229/A02, V.0229/A03pozları arasında uygun olanından ödenir.</p> <p>NOT: 1-Tarak ve mucarta yapılması durumunda ilgili pozundan ödenir. Görünmeyen arka yüzlerde teknik bir zorunluluk olmadıkça tarak ve mucarta yapılmaz.2- Akçe geçmez yapıldığı için derz ödenmez.</p>						
Poz No	Tanımı	Ölçü Birimi	Miktarı	Birim Fiyatı	Tutarı	Bölüm Toplamı
V.0130/A	Malzeme: Harç (Kalın Kum İle) Puzolan Katkılı Horasan Kaba Sıva Harcı	M ³	0,06			
01.V05/2	İşçilik: Taş Hazırlanması Mütehassıs Yonu Taşı Usta Yardımcısı	SA	25			
01.V04	Yerine Konması Mütehassıs Usta	SA	5			
01.V06/01	Restorasyon Düz İşçi	SA	5			
<p>Malzeme ve İşçilik Tutarı: % 25,00 Müteahhit genel giderleri ve kârı: 1 M² Fiyatı :</p>						

V.1104/A008		Puzolan Katkılı Horasan Harcı ile Yonu Taşından 30-40cmxserbest boy Ortalama 30-35Cm (35Cm dahil) Derinlikte Düz Kaplama Yapılması İşçiliği				M ²
<p>Puzolan Katkılı Horasan Harcı ile yonu taşından Kontrolün direktifine, mevcut ve orijinal örneğine veya idarece verilecek projesine uygun olarak,30-40cmxserbest boy ortalama 30-35Cm (35Cm dahil) kalınlıkta (derinlikte) düz kaplama yapılması işçiliği; taşın kenarlarına şerbet yuvasının açılması, taşın harca yapışması için arka yüzeyin murçlanması, taşın kuyruklu taş haline getirilmesi, taşların şakuli derz aralarına gerek yatay gerek düşey derzlerde akçe geçmez tarzda boşluk kalmayacak şekilde, yatay satırların terazisinde olarak birer sıra halinde yerleştirilip arkalarına Poz no: V.0130A da belirtilen 400 doz puzolan katkı horasan harcının her sırada sulu olarak akıtılması ve gerek derzlerde gerekse arkalarında boşluk kalmayacak şekilde doldurulması, derzden dışarı puzolan katkı horasan harcı şerbeti akmaması için derz yüzlerinin leke bırakmayacak bir madde ile sıvanması (çamur veya macun), imalatın bitiminde yonu taşı yüzünde kalması muhtemel taş peşleri ile harç lekelerinin temizlenmesi işi için (taş bedeli hariç) her türlü malzeme ve işçilik dahil, beher m2 bedeli:</p> <p>ÖLÇÜ: Yapılan kaplamanın dış yüz alanı m2 cinsinden ölçülerek bedeli ödenir. Kapı ve pencere boşlukları düşülür, kaplama dönen köşelerle kaplama yapılmış olan kapı ve pencere içleri alana ilave edilir. NOT : Taş bedeli V.0227/001, V.0227/002, V.0227/003, V.0227/004, V.0227/005, V.0227/006, V.0227/007, V.0229/A01,V.0229/A02, V.0229/A03 pozları arasında uygun olanından ödenir.</p> <p>NOT: 1-Tarak ve mucarta yapılması durumunda ilgili pozundan ödenir. Görünmeyen arka yüzlerde teknik bir zorunluluk olmadıkça tarak ve mucarta yapılmaz.2- Akçe geçmez yapıldığı için derz ödenmez.</p>						
Poz No	Tanımı	Ölçü Birimi	Miktarı	Birim Fiyatı	Tutarı	Bölüm Toplamı
V.0130/A	Malzeme: Harç (Kalın Kum İle) Puzolan Katkılı Horasan Kaba Sıva Harcı	M ³	0,08			
01.V05/2	İşçilik: Taş Hazırlanması Mütehassis Yonu Taşı Usta Yardımcısı	SA	30			
01.V04	Yerine Konması Mütehassis Usta	SA	6			
01.V06/01	Restorasyon Düz İşçi	SA	6			
		Malzeme ve İşçilik Tutarı:				
		% 25,00 Müteahhit genel giderleri ve kârı:				
		1 M ² Fiyatı :				

V.1104/B001		Hidrolik Kireç Harcı ile Yonu Taşından 30-40-50cmxserbest boy Ortalama 5-8Cm (8Cm dahil) Derinlikte Düz Kaplama Yapılması İşçiliği				M ²
<p>Hidrolik Kireç Harcı ile yonu taşından kontrolün direktifine, mevcut ve orijinal örneğine veya idarece verilecek projesine uygun olarak, 30-40-50cmxserbest boy ortalama 5-8Cm (8Cm dahil) kalınlıkta (derinlikte) düz kaplama yapılması işçiliği; taşın kenarlarına şerbet yuvasının açılması, taşın harca yapışması için arka yüzeyin murçlanması, taşın kuyruklu taş haline getirilmesi, taşların şakuli derz aralarına gerek yatay gerek düşey derzlerde akçe geçmez tarzda boşluk kalmayacak şekilde, yatay satırların terazisinde olarak birer sıra halinde yerleştirilip arkalarına Poz no: V.0130Dda belirtilen 400 doz hidrolik kireç harcının her sırada sulu olarak akıtılması ve gerek derzlerde gerekse arkalarında boşluk kalmayacak şekilde doldurulması, derzden dışarı hidrolik kireç şerbetinin akmaması için derz yüzlerinin leke bırakmayacak bir madde ile sıvanması (çamur veya macun), imalatın bitiminde yonu taşı yüzünde kalması muhtemel taş peşleri ile harç lekelerinin temizlenmesi işi için (taş bedeli hariç) her türlü malzeme ve işçilik dahil, beher m2 bedeli:</p> <p>ÖLÇÜ: Yapılan kaplamanın dış yüz alanı m2 cinsinden ölçülerek bedeli ödenir. Kapı ve pencere boşlukları düşülür, kaplama dönen köşelerle kaplama yapılmış olan kapı ve pencere içleri alana ilave edilir. NOT : Taş bedeli V.0227/001, V.0227/002, V.0227/003, V.0227/004, V.0227/005, V.0227/006, V.0227/007, V.0229/A01,V.0229/A02, V.0229/A03pozları arasında uygun olanından ödenir.</p> <p>NOT: 1-Tarak ve mucarta yapılması durumunda ilgili pozundan ödenir. Görünmeyen arka yüzlerde teknik bir zorunluluk olmadıkça tarak ve mucarta yapılmaz.2- Akçe geçmez yapıldığı için derz ödenmez.</p>						
Poz No	Tanımı	Ölçü Birimi	Miktarı	Birim Fiyatı	Tutarı	Bölüm Toplamı
V.0130/D	Malzeme: Harç (Kalın Kum İle) Hidrolik Kireç Bağlayıcılı Horasan Kaba Sıva Harcı	M ³	0,04			
01.V04	İşçilik: Mütehassis Usta	SA	1,6			
01.V06/01	Restorasyon Düz İşçi	SA	1,6			
		Malzeme ve İşçilik Tutarı:				
		% 25,00 Müteahhit genel giderleri ve kârı:				
		1 M ² Fiyatı :				

V.1104/B002		Hidrolik Kireç Harcı ile Yonu Taşından 30-40cmxserbest boy Ortalama 9-12Cm (12Cm dahil) Derinlikte Düz Kaplama Yapılması İşçiliği				M ²
<p>Hidrolik Kireç Harcı ile yonu taşından Kontrolün direktifine, mevcut ve orijinal örneğine veya idarece verilecek projesine uygun olarak, 30-40cmxserbest boy ortalama 9-12Cm (12Cm dahil) kalınlıkta (derinlikte) düz kaplama yapılması işçiliği; taşın kenarlarına şerbet yuvasının açılması, taşın harca yapışması için arka yüzeyin murçlanması, taşın kuyruklu taş haline getirilmesi, taşların şakuli derz aralarına gerek yatay gerek düşey derzlerde akçe geçmez tarzda boşluk kalmayacak şekilde, yatay satırların terazisinde olarak birer sıra halinde yerleştirilip arkalarına Poz no: V.0130Dda belirtilen 400 doz hidrolik kireç harcının her sırada sulu olarak akıtılması ve gerek derzlerde gerekse arkalarında boşluk kalmayacak şekilde doldurulması, derzden dışarı hidrolik kireç şerbetinin akmaması için derz yüzlerinin leke bırakmayacak bir madde ile sıvanması (çamur veya macun), imalatın bitiminde yonu taşı yüzünde kalması muhtemel taş peşleri ile harç lekelerinin temizlenmesi işi için (taş bedeli hariç) her türlü malzeme ve işçilik dahil, beher m2 bedeli:</p> <p>ÖLÇÜ: Yapılan kaplamanın dış yüz alanı m2 cinsinden ölçülerek bedeli ödenir. Kapı ve pencere boşlukları düşülür, kaplama dönen köşelerle kaplama yapılmış olan kapı ve pencere içleri alana ilave edilir. NOT : Taş bedeli V.0227/001, V.0227/002, V.0227/003, V.0227/004, V.0227/005, V.0227/006, V.0227/007, V.0229/A01, V.0229/A02, V.0229/A03 pozları arasından uygun olanından ödenir.</p> <p>NOT: 1-Tarak ve mucarta yapılması durumunda ilgili pozundan ödenir. Görünmeyen arka yüzlerde teknik bir zorunluluk olmadıkça tarak ve mucarta yapılmaz.2- Akçe geçmez yapıldığı için derz ödenmez.</p>						
Poz No	Tanımı	Ölçü Birimi	Miktarı	Birim Fiyatı	Tutarı	Bölüm Toplamı
V.0130/D	Malzeme: Harç (Kalın Kum İle) Hidrolik Kireç Bağlayıcı Horasan Kaba Sıva Harcı	M ³	0,045			
01.V04	İşçilik: Müteahhıs Usta	SA	2,4			
01.V06/01	Restorasyon Düz İşçi	SA	2,4			
		Malzeme ve İşçilik Tutarı: % 25,00 Müteahhit genel giderleri ve kârı:				
		1 M ² Fiyatı :				

V.1104/B003		Hidrolik Kireç Harcı ile Yonu Taşından 50cmxserbest boy Ortalama 9-12Cm (12Cm dahil) Derinlikte Düz Kaplama Yapılması İşçiliği				M ²
<p>Hidrolik Kireç Harcı ile yonu taşından Kontrolün direktifine, mevcut ve orijinal örneğine veya idarece verilecek projesine uygun olarak, 50cmxserbest boy ortalama 9-12Cm (12Cm dahil) kalınlıkta (derinlikte) düz kaplama yapılması işçiliği; taşın kenarlarına şerbet yuvasının açılması, taşın harca yapışması için arka yüzeyin murçlanması, taşın kuyruklu taş haline getirilmesi, taşların şakuli derz aralarına gerek yatay gerek düşey derzlerde akçe geçmez tarzda boşluk kalmayacak şekilde, yatay satırların terazisinde olarak birer sıra halinde yerleştirilip arkalarına Poz no: V.0130Dda belirtilen 400 doz hidrolik kireç harcının her sırada sulu olarak akıtılması ve gerek derzlerde gerekse arkalarında boşluk kalmayacak şekilde doldurulması, derzden dışarı hidrolik kireç şerbetinin akmaması için derz yüzlerinin leke bırakmayacak bir madde ile sıvanması (çamur veya macun), imalatın bitiminde yonu taşı yüzünde kalması muhtemel taş peşleri ile harç lekelerinin temizlenmesi işi için (taş bedeli hariç) her türlü malzeme ve işçilik dahil, beher m2 bedeli:</p> <p>ÖLÇÜ: Yapılan kaplamanın dış yüz alanı m2 cinsinden ölçülerek bedeli ödenir. Kapı ve pencere boşlukları düşülür, kaplama dönen köşelerle kaplama yapılmış olan kapı ve pencere içleri alana ilave edilir. NOT : Taş bedeli , V.0227/01E1, V.0227/02E1, , V.0227/05E1, V.0227/07E1, , V.0229/01E1, V.0229/02E1, V.0229/03E1 pozları arasından uygun olanından ödenir.</p> <p>NOT: 1-Tarak ve mucarta yapılması durumunda ilgili pozundan ödenir. Görünmeyen arka yüzlerde teknik bir zorunluluk olmadıkça tarak ve mucarta yapılmaz.2- Akçe geçmez yapıldığı için derz ödenmez.</p>						
Poz No	Tanımı	Ölçü Birimi	Miktarı	Birim Fiyatı	Tutarı	Bölüm Toplamı
V.0130/D	Malzeme: Harç (Kalın Kum İle) Hidrolik Kireç Bağlayıcı Horasan Kaba Sıva Harcı	M ³	0,045			
01.V04	İşçilik: Müteahhıs Usta	SA	3			
01.V06/01	Restorasyon Düz İşçi	SA	3			
		Malzeme ve İşçilik Tutarı: % 25,00 Müteahhit genel giderleri ve kârı:				
		1 M ² Fiyatı :				

Poz No	Tanımı	Ölçü Birimi	Miktarı	Birim Fiyatı	Tutarı	Bölüm Toplamı
V.1104/B004	Hidrolik Kireç Harcı ile Yonu Taşından 30-40cmxserbest boy Ortalama 12-15Cm (15Cm dahil) Derinlikte Düz Kaplama Yapılması İşçiliği					M²
<p>Hidrolik Kireç Harcı ile yonu taşından Kontrolün direktifine, mevcut ve orijinal örneğine veya idarece verilecek projesine uygun olarak, 30-40cmxserbest boy ortalama 12-15Cm (15Cm dahil) kalınlıkta (derinlikte) düz kaplama yapılması işçiliği; taşın kenarlarına şerbet yuvasının açılması, taşın harca yapışması için arka yüzeyin murçlanması, taşın kuyruklu taş haline getirilmesi, taşların şakuli derz aralarına gerek yatay gerek düşey derzlerde akçe geçmez tarzda boşluk kalmayacak şekilde, yatay satırların terazisinde olarak birer sıra halinde yerleştirilip arkalarına Poz no: V.0130Dda belirtilen 400 doz hidrolik kireç harcının her sırada sulu olarak akıtılması ve gerek derzlerde gerekse arkalarında boşluk kalmayacak şekilde doldurulması, derzden dışarı hidrolik kireç şerbetinin akmaması için derz yüzlerinin leke bırakmayacak bir madde ile sıvanması (çamur veya macun), imalatın bitiminde yonu taşı yüzünde kalması muhtemel taş peşleri ile harç lekelerinin temizlenmesi işi için (taş bedeli hariç) her türlü malzeme ve işçilik dahil, beher m2 bedeli:</p> <p>ÖLÇÜ: Yapılan kaplamanın dış yüz alanı m2 cinsinden ölçülerek bedeli ödenir. Kapı ve pencere boşlukları düşülür, kaplama dönen köşelerle kaplama yapılmış olan kapı ve pencere içleri alana ilave edilir. NOT : Taş bedeli V.0227/001, V.0227/002, V.0227/003, V.0227/004, V.0227/005, V.0227/006, V.0227/007, V.0229/A01, V.0229/A02, V.0229/A03 pozları arasından uygun olanından ödenir.</p> <p>NOT: 1-Tarak ve mucarta yapılması durumunda ilgili pozundan ödenir. Görünmeyen arka yüzlerde teknik bir zorunluluk olmadıkça tarak ve mucarta yapılmaz.2- Akçe geçmez yapıldığı için derz ödenmez.</p>						
V.0130/D	Malzeme: Harç (Kalın Kum İle) Hidrolik Kireç Bağlayıcı Horasan Kaba Sıva Harcı	M ³	0,05			
01.V04	İşçilik: Müteahhıs Usta	SA	3			
01.V06/01	Restorasyon Düz İşçi	SA	3			
		Malzeme ve İşçilik Tutarı:				
		% 25,00 Müteahhit genel giderleri ve kârı:				
		1 M ² Fiyatı :				

Poz No	Tanımı	Ölçü Birimi	Miktarı	Birim Fiyatı	Tutarı	Bölüm Toplamı
V.1104/B005	Hidrolik Kireç Harcı ile Yonu Taşından 50cmxserbest boy Ortalama 12-15Cm (15Cm dahil) Derinlikte Düz Kaplama Yapılması İşçiliği					M²
<p>Hidrolik Kireç Harcı ile yonu taşından Kontrolün direktifine, mevcut ve orijinal örneğine veya idarece verilecek projesine uygun olarak, 50cmxserbest boy ortalama 12-15Cm (15Cm dahil) kalınlıkta (derinlikte) düz kaplama yapılması işçiliği; taşın kenarlarına şerbet yuvasının açılması, taşın harca yapışması için arka yüzeyin murçlanması, taşın kuyruklu taş haline getirilmesi, taşların şakuli derz aralarına gerek yatay gerek düşey derzlerde akçe geçmez tarzda boşluk kalmayacak şekilde, yatay satırların terazisinde olarak birer sıra halinde yerleştirilip arkalarına Poz no: V.0130Dda belirtilen 400 doz hidrolik kireç harcının her sırada sulu olarak akıtılması ve gerek derzlerde gerekse arkalarında boşluk kalmayacak şekilde doldurulması, derzden dışarı hidrolik kireç şerbetinin akmaması için derz yüzlerinin leke bırakmayacak bir madde ile sıvanması (çamur veya macun), imalatın bitiminde yonu taşı yüzünde kalması muhtemel taş peşleri ile harç lekelerinin temizlenmesi işi için (taş bedeli hariç) her türlü malzeme ve işçilik dahil, beher m2 bedeli:</p> <p>ÖLÇÜ: Yapılan kaplamanın dış yüz alanı m2 cinsinden ölçülerek bedeli ödenir. Kapı ve pencere boşlukları düşülür, kaplama dönen köşelerle kaplama yapılmış olan kapı ve pencere içleri alana ilave edilir. NOT : Taş bedeli V.0227/01E1, V.0227/02E1, , V.0227/05E1, V.0227/07E1, , V.0229/01E1, V.0229/02E1, V.0229/03E1 pozları arasından uygun olanından ödenir.</p> <p>NOT: 1-Tarak ve mucarta yapılması durumunda ilgili pozundan ödenir. Görünmeyen arka yüzlerde teknik bir zorunluluk olmadıkça tarak ve mucarta yapılmaz.2- Akçe geçmez yapıldığı için derz ödenmez.</p>						
V.0130/D	Malzeme: Harç (Kalın Kum İle) Hidrolik Kireç Bağlayıcı Horasan Kaba Sıva Harcı	M ³	0,05			
01.V04	İşçilik: Müteahhıs Usta	SA	3,75			
01.V06/01	Restorasyon Düz İşçi	SA	3,75			
		Malzeme ve İşçilik Tutarı:				
		% 25,00 Müteahhit genel giderleri ve kârı:				
		1 M ² Fiyatı :				

V.1104/B006	Hidrolik Kireç Harcı ile Yonu Taşından 30-40cmxserbest boy Ortalama 20-25Cm (25Cm dahil) Derinlikte Düz Kaplama Yapılması İşçiliği	M²
<p>Hidrolik Kireç Harcı ile yonu taşından Kontrolün direktifine, mevcut ve orijinal örneğine veya idarece verilecek projesine uygun olarak, 30-40cmxserbest boy ortalama 20-25Cm (25Cm dahil) kalınlıkta (derinlikte) düz kaplama yapılması işçiliği; taşın kenarlarına şerbet yuvasının açılması, taşın harca yapışması için arka yüzeyin murçlanması, taşın kuyruklu taş haline getirilmesi, taşların şakuli derz aralarına gerek yatay gerek düşey derzlerde akçe geçmez tarzda boşluk kalmayacak şekilde, yatay sathların terazisinde olarak birer sıra halinde yerleştirilip arkalarına Poz no: V.0130Dda belirtilen 400 doz hidrolik kireç harcının her sırada sulu olarak aktılması ve gerek derzlerde gerekse arkalarında boşluk kalmayacak şekilde doldurulması, derzden dışarı hidrolik kireç şerbetinin akmaması için derz yüzlerinin leke bırakmayacak bir madde ile sıvanması (çamur veya macun), imalatın bitiminde yonu taşı yüzünde kalması muhtemel taş peşleri ile harç lekelerinin temizlenmesi işi için (taş bedeli hariç) her türlü malzeme ve işçilik dahil, beher m2 bedeli:</p> <p>ÖLÇÜ: Yapılan kaplamanın dış yüz alanı m2 cinsinden ölçülerek bedeli ödenir. Kapı ve pencere boşlukları düşülür, kaplama dönen köşelerle kaplama yapılmış olan kapı ve pencere içleri alana ilave edilir. NOT : Taş bedeli VV.0227/001, V.0227/002, V.0227/003, V.0227/004, V.0227/005, V.0227/006, V.0227/007, V.0229/A01, V.0229/A02, V.0229/A03 pozları arasından uygun olanından ödenir.</p> <p>NOT: 1-Tarak ve mucarta yapılması durumunda ilgili pozundan ödenir. Görünmeyen arka yüzlerde teknik bir zorunluluk olmadıkça tarak ve mucarta yapılmaz.2- Akçe geçmez yapıldığı için derz ödenmez.</p>		

Poz No	Tanımı	Ölçü Birimi	Miktarı	Birim Fiyatı	Tutarı	Bölüm Toplamı
V.0130/D	Malzeme: Harç (Kalın Kum İle) Hidrolik Kireç Bağlayıcılı Horasan Kaba Sıva Harcı	M ³	0,06			
01.V05/2	İşçilik: Taş Hazırlanması Mütehassıs Yonu Taşı Usta Yardımcısı	SA	20			
01.V04	Yerine Konması Mütehassıs Usta	SA	4			
01.V06/01	Restorasyon Düz İşçi	SA	4			
		Malzeme ve İşçilik Tutarı:				
		% 25,00 Müteahhit genel giderleri ve kârı:				
		1 M ² Fiyatı :				

V.1104/B007	Hidrolik Kireç Harcı ile Yonu Taşından 50cmxserbest boy Ortalama 20-25Cm (25Cm dahil) Derinlikte Düz Kaplama Yapılması İşçiliği	M²
<p>Hidrolik Kireç Harcı ile yonu taşından Kontrolün direktifine, mevcut ve orijinal örneğine veya idarece verilecek projesine uygun olarak, 50cmxserbest boy ortalama 20-25Cm (25Cm dahil) kalınlıkta (derinlikte) düz kaplama yapılması işçiliği; taşın kenarlarına şerbet yuvasının açılması, taşın harca yapışması için arka yüzeyin murçlanması, taşın kuyruklu taş haline getirilmesi, taşların şakuli derz aralarına gerek yatay gerek düşey derzlerde akçe geçmez tarzda boşluk kalmayacak şekilde, yatay sathların terazisinde olarak birer sıra halinde yerleştirilip arkalarına Poz no: V.0130Dda belirtilen 400 doz hidrolik kireç harcının her sırada sulu olarak aktılması ve gerek derzlerde gerekse arkalarında boşluk kalmayacak şekilde doldurulması, derzden dışarı hidrolik kireç şerbetinin akmaması için derz yüzlerinin leke bırakmayacak bir madde ile sıvanması (çamur veya macun), imalatın bitiminde yonu taşı yüzünde kalması muhtemel taş peşleri ile harç lekelerinin temizlenmesi işi için (taş bedeli hariç) her türlü malzeme ve işçilik dahil, beher m2 bedeli:</p> <p>ÖLÇÜ: Yapılan kaplamanın dış yüz alanı m2 cinsinden ölçülerek bedeli ödenir. Kapı ve pencere boşlukları düşülür, kaplama dönen köşelerle kaplama yapılmış olan kapı ve pencere içleri alana ilave edilir. NOT : Taş bedeli V.0227/001, V.0227/002, V.0227/003, V.0227/004, V.0227/005, V.0227/006, V.0227/007, V.0229/A01, V.0229/A02, V.0229/A03 pozları arasından uygun olanından ödenir.</p> <p>NOT: 1-Tarak ve mucarta yapılması durumunda ilgili pozundan ödenir. Görünmeyen arka yüzlerde teknik bir zorunluluk olmadıkça tarak ve mucarta yapılmaz.2- Akçe geçmez yapıldığı için derz ödenmez.</p>		

Poz No	Tanımı	Ölçü Birimi	Miktarı	Birim Fiyatı	Tutarı	Bölüm Toplamı
V.0130/D	Malzeme: Harç (Kalın Kum İle) Hidrolik Kireç Bağlayıcılı Horasan Kaba Sıva Harcı	M ³	0,06			
01.V05/2	İşçilik: Taş Hazırlanması Mütehassıs Yonu Taşı Usta Yardımcısı	SA	25			
01.V04	Yerine Konması Mütehassıs Usta	SA	5			
01.V06/01	Restorasyon Düz İşçi	SA	5			
		Malzeme ve İşçilik Tutarı:				
		% 25,00 Müteahhit genel giderleri ve kârı:				
		1 M ² Fiyatı :				

V.1104/B008	Hidrolik Kireç Harcı ile Yonu Taşından 50cmxserbest boy Ortalama 30-35Cm (35Cm dahil) Derinlikte Düz Kaplama Yapılması İşçiliği	M²
<p>Hidrolik Kireç Harcı ile yonu taşından Kontrolün direktifine, mevcut ve orijinal örneğine veya idarece verilecek projesine uygun olarak, 30-40cmxserbest boy ortalama 30-35Cm (35Cm dahil) kalınlıkta (derinlikte) düz kaplama yapılması işçiliği; taşın kenarlarına şerbet yuvasının açılması, taşın harca yapışması için arka yüzeyin murçlanması, taşın kuyruklu taş haline getirilmesi, taşların şakuli derz aralarına gerek yatay gerek düşey derzlerde akçe geçmez tarzda boşluk kalmayacak şekilde, yatay sathların terazisinde olarak birer sıra halinde yerleştirilip arkalarına Poz no: V.0130Dda belirtilen 400 doz hidrolik kireç harcının her sırada sulu olarak aktılması ve gerek derzlerde gerekse arkalarında boşluk kalmayacak şekilde doldurulması, derzden dışarı hidrolik kireç şerbetinin akmaması için derz yüzlerinin leke bırakmayacak bir madde ile sıvanması (çamur veya macun), imalatın bitiminde yonu taşı yüzünde kalması muhtemel taş peşleri ile harç lekelerinin temizlenmesi işi için (taş bedeli hariç) her türlü malzeme ve işçilik dahil, beher m2 bedeli:</p> <p>ÖLÇÜ: Yapılan kaplamanın dış yüz alanı m2 cinsinden ölçülerek bedeli ödenir. Kapı ve pencere boşlukları düşülür, kaplama dönen köşelerle kaplama yapılmış olan kapı ve pencere içleri alana ilave edilir. NOT : Taş bedeli V.0227/001, V.0227/002, V.0227/003, V.0227/004, V.0227/005, V.0227/006, V.0227/007, V.0229/A01, V.0229/A02, V.0229/A03 pozları arasından uygun olanından ödenir.</p> <p>NOT: 1-Tarak ve mucarta yapılması durumunda ilgili pozundan ödenir. Görünmeyen arka yüzlerde teknik bir zorunluluk olmadıkça tarak ve mucarta yapılmaz.2- Akçe geçmez yapıldığı için derz ödenmez.</p>		

Poz No	Tanımı	Ölçü Birimi	Miktarı	Birim Fiyatı	Tutarı	Bölüm Toplamı
V.0130/D	Malzeme: Harç (Kalın Kum İle) Hidrolik Kireç Bağlayıcılı Horasan Kaba Sıva Harcı	M ³	0,08			
01.V05/2	İşçilik: Taş Hazırlanması Müteahhıs Yonu Taşı Usta Yardımcısı	SA	30			
01.V04	Yerine Konması Müteahhıs Usta	SA	6			
01.V06/01	Restorasyon Düz İşçi	SA	6			
		Malzeme ve İşçilik Tutarı:				
		% 25,00 Müteahhit genel giderleri ve kârı:				
		1 M ² Fiyatı :				

V.1106	Mevcut veya İdare Malı Bir Yıkımdan Çıkmış Yonu Taşının İslah Edilerek Ortalama 25 Cm. Derinlikte Düz Kaplama Yapılması İşçiliği	M²				
<p>Poz no: V.1104 şartlarıyla, mevcut veya idare malı ile bir yıkımdan çıkmış yonu taşının ıslah edilerek ortalama 25 cm. derinlikte düz kaplama yapılması işçiliği, (taş bedeli hariç) her türlü malzeme ve işçilik dahil, beher m2 bedeli:</p> <p>ÖLÇÜ: Yapılan kaplamanın dış yüz alanı m2 cinsinden ölçülerek bedeli ödenir. Kapı ve pencere boşlukları düşülür, kaplama dönen köşelerle kaplama yapılmış olan kapı ve pencere içleri alana ilave edilir.Taraklama ve Mucarta yapılması işçiliği dahildir.</p>						
Poz No	Tanımı	Ölçü Birimi	Miktarı	Birim Fiyatı	Tutarı	Bölüm Toplamı
V.0104/A	Malzeme: Harç (Kalın Kum İle) 400 Doz Çimento Harcı Yapılması (Kalın Kum ile)	M ³	0,06			
01.V05/2	İşçilik: Hazırlanması Müteahhıs Yonu Taşı Usta Yardımcısı	SA	6			
01.V04	Yerine Konması Müteahhıs Usta	SA	4			
01.V06/01	İnşaat Yerinde Yükleme, Yatay ve Düşey Taşıma, Boşaltma Restorasyon Düz İşçi	SA	2			
		Malzeme ve İşçilik Tutarı:				
		% 25,00 Müteahhit genel giderleri ve kârı:				
		1 M ² Fiyatı :				

V.1106/A	Puzolan Katkılı Horasan Harcı ile Mevcut veya İdare Malı Bir Yıkımdan Çıkmış Yonu Taşının İslah Edilerek Ortalama 25 Cm. Derinlikte Düz Kaplama Yapılması İşçiliği	M ²				
Poz no: V.1104 şartlarıyla, mevcut veya idare malı ile bir yıkımdan çıkmış yonu taşının ıslah edilerek ortalama 25 cm. derinlikte düz kaplama yapılması işçiliği, (taş bedeli hariç) her türlü malzeme ve işçilik dahil, beher m2 bedeli: ÖLÇÜ: Yapılan kaplamanın dış yüz alanı m2 cinsinden ölçülerek bedeli ödenir. Kapı ve pencere boşlukları düşülür, kaplama dönen köşelerle kaplama yapılmış olan kapı ve pencere içleri alana ilave edilir.Taraklama ve Mucarta yapılması işçiliği dahildir.						
Poz No	Tanımı	Ölçü Birimi	Miktarı	Birim Fiyatı	Tutarı	Bölüm Toplamı
V.0130/A	Malzeme: Harç (Kalın Kum İle) Puzolan Katkılı Horasan Kaba Sıva Harcı	M ³	0,06			
01.V05/2	İşçilik: Hazırlanması Müteahhıs Yonu Taşı Usta Yardımcısı	SA	6			
01.V04	Yerine Konması Müteahhıs Usta	SA	4			
01.V06/01	İnşaat Yerinde Yükleme,Yatay ve Düşey Taşıma, Boşaltma Restorasyon Düz İşçi	SA	2			
		Malzeme ve İşçilik Tutarı:				
		% 25,00 Müteahhit genel giderleri ve kârı:				
		1 M ² Fiyatı :				

V.1106/B	Hidrolik Kireç Harcı ile Mevcut veya İdare Malı Bir Yıkımdan Çıkmış Yonu Taşının İslah Edilerek Ortalama 25 Cm. Derinlikte Düz Kaplama Yapılması İşçiliği	M ²				
Poz no: V.1104/B şartlarıyla, mevcut veya idare malı ile bir yıkımdan çıkmış yonu taşının ıslah edilerek ortalama 25 cm. derinlikte düz kaplama yapılması işçiliği, (taş bedeli hariç) her türlü malzeme ve işçilik dahil, beher m2 bedeli: ÖLÇÜ: Yapılan kaplamanın dış yüz alanı m2 cinsinden ölçülerek bedeli ödenir. Kapı ve pencere boşlukları düşülür, kaplama dönen köşelerle kaplama yapılmış olan kapı ve pencere içleri alana ilave edilir.Taraklama ve Mucarta yapılması işçiliği dahildir.						
Poz No	Tanımı	Ölçü Birimi	Miktarı	Birim Fiyatı	Tutarı	Bölüm Toplamı
V.0130/D	Malzeme: Hidrolik Kireç Bağlayıcılı Horasan Kaba Sıva Harcı	M ³	0,06			
01.V05/2	İşçilik: Hazırlanması Müteahhıs Yonu Taşı Usta Yardımcısı	SA	6			
01.V04	Yerine Konması Müteahhıs Usta	SA	4			
01.V06/01	İnşaat Yerinde Yükleme,Yatay ve Düşey Taşıma, Boşaltma Restorasyon Düz İşçi	SA	2			
		Malzeme ve İşçilik Tutarı:				
		% 25,00 Müteahhit genel giderleri ve kârı:				
		1 M ² Fiyatı :				

V.1107	Çimento Harcı ile Yonu Taşından Ortalama 25 Cm. Kalınlıkta (Derinlikte) Kavisli Kaplama Yapılması İşçiliği	M ²				
Poz no: V.1104 şartlarıyla yeni inşaatta, yonu taşından ortalama 15-25 cm. kalınlıkta kavisli kaplama yapılması işçiliği, (taş bedeli hariç) her türlü malzeme ve işçilik dahil, beher m2 bedeli: ÖLÇÜ: . Yapılan kaplamanın dış yüz alanı m2 cinsinden ölçülerek bedeli ödenir. Kapı ve pencere boşlukları düşülür, kaplama dönen köşelerle kaplama yapılmış olan kapı ve pencere içleri alana ilave edilir.NOT : Taş bedeli sözleşme durumuna göre V.0227/001-.....-V.0227/007 vb. pozları arasında uygun olanından ödenir.Taraklama ve Mucarta yapılması işçiliği dahildir.						
Poz No	Tanımı	Ölçü Birimi	Miktarı	Birim Fiyatı	Tutarı	Bölüm Toplamı
V.0104/A	Malzeme: Harç (Kalın Kum İle) 400 Doz Çimento Harcı Yapılması (Kalın Kum ile)	M ³	0,06			
01.V05/2	İşçilik: Hazırlanması Müteahhıs Yonu Taşı Usta Yardımcısı	SA	22			
01.V04	Yerine Konması Müteahhıs Usta	SA	4			
01.V06/01	İnşaat Yerinde Yükleme,Yatay ve Düşey Taşıma, Boşaltma Restorasyon Düz İşçi	SA	3			
		Malzeme ve İşçilik Tutarı:				
		% 25,00 Müteahhit genel giderleri ve kârı:				
		1 M ² Fiyatı :				

V.1107/A		Puzolan Katkılı Horasan Harcı ile Yonu Taşından Ortalama 25 Cm. Kalınlıkta(Derinlikte) Kavisli Kaplama Yapılması İşçiliği				M ²
Poz no: V.1104/A şartlarıyla yeni inşaatta, yonu taşından ortalama 25 cm. kalınlıkta kavisli kaplama yapılması işçiliği, (taş bedeli hariç) her türlü malzeme ve işçilik dahil, beher m2 bedeli: ÖLÇÜ: Yapılan kaplamanın dış yüz alanı m2 cinsinden ölçülerek bedeli ödenir. Kapı ve pencere boşlukları düşülür, kaplama dönen köşelerle kaplama yapılmış olan kapı ve pencere içleri alana ilave edilir.NOT : Taş bedeli sözleşme durumuna göre V.0227/001-.....-V.0227/007 vb. pozları arasında uygun olanından ödenir.Taraklama ve Mucarta yapılması işçiliği dahildir.						
Poz No	Tanımı	Ölçü Birimi	Miktarı	Birim Fiyatı	Tutarı	Bölüm Toplamı
V.0130/A	Malzeme: Puzolan Katkılı Horasan Kaba Sıva Harcı	M ³	0,06			
01.V05/2	İşçilik: Hazırlanması	SA	22			
01.V04	Müteahhas Yonu Taşı Usta Yardımcısı	SA	4			
01.V06/01	Yerine Konması Müteahhas Usta İnşaat Yerinde Yükleme,Yatay ve Düşey Taşıma, Boşaltma	SA	3			
		Malzeme ve İşçilik Tutarı:				
		% 25,00 Müteahhit genel giderleri ve kârı:				
		1 M ² Fiyatı :				

V.1107/B		Hidrolik Kireç Harcı ile Yonu Taşından Ortalama 25 Cm. Kalınlıkta(Derinlikte) Kavisli Kaplama Yapılması İşçiliği				M ²
Poz no: V.1104/B şartlarıyla yeni inşaatta, yonu taşından ortalama 25 cm. kalınlıkta kavisli kaplama yapılması işçiliği, (taş bedeli hariç) her türlü malzeme ve işçilik dahil, beher m2 bedeli: ÖLÇÜ: Yapılan kaplamanın dış yüz alanı m2 cinsinden ölçülerek bedeli ödenir. Kapı ve pencere boşlukları düşülür, kaplama dönen köşelerle kaplama yapılmış olan kapı ve pencere içleri alana ilave edilir.NOT : Taş bedeli sözleşme durumuna göre V.0227/001-.....-V.0227/007 vb. pozları arasında uygun olanından ödenir.Taraklama ve Mucarta yapılması işçiliği dahildir.						
Poz No	Tanımı	Ölçü Birimi	Miktarı	Birim Fiyatı	Tutarı	Bölüm Toplamı
V.0130/D	Malzeme: Hidrolik Kireç Bağlayıcılı Horasan Kaba Sıva Harcı	M ³	0,06			
01.V05/2	İşçilik: Hazırlanması	SA	22			
01.V04	Müteahhas Yonu Taşı Usta Yardımcısı	SA	4			
01.V06/01	Yerine Konması Müteahhas Usta İnşaat Yerinde Yükleme,Yatay ve Düşey Taşıma, Boşaltma	SA	3			
		Malzeme ve İşçilik Tutarı:				
		% 25,00 Müteahhit genel giderleri ve kârı:				
		1 M ² Fiyatı :				

V.1108		Mevcut veya İdare Malı Bir Yıkımdan Çıkmış Yonu Taşının Islah Edilerek Ortalama 25 Cm. Derinlikte Kavisli veya Farisili Kaplama Yapılması İşçiliği				M ²
Poz no: V.1104 şartlarıyla mevcut veya idare malı ile bir yıkımdan çıkmış yonu taşının ıslah edilerek ortalama 25 cm, derinlikte kavisli veya farisili kaplama yapılması işçiliği (taş bedeli hariç) her türlü malzeme ve işçilik dahil, beher m2 bedeli: ÖLÇÜ: Yapılan kaplamanın dış yüz alanı m2 cinsinden ölçülerek bedeli ödenir. Kapı ve pencere boşlukları düşülür, kaplama dönen köşelerle kaplama yapılmış olan kapı ve pencere içleri alana ilave edilir.Taraklama ve Mucarta yapılması işçiliği dahildir.						
Poz No	Tanımı	Ölçü Birimi	Miktarı	Birim Fiyatı	Tutarı	Bölüm Toplamı
V.0104/A	Malzeme: 400 Doz Çimento Harcı Yapılması (Kalın Kum ile)	M ³	0,06			
01.V05/2	İşçilik: Hazırlanması	SA	7			
01.V04	Müteahhas Yonu Taşı Usta Yardımcısı	SA	4			
01.V06/01	Yerine Konması Müteahhas Usta İnşaat Yerinde Yükleme,Yatay ve Düşey Taşıma, Boşaltma	SA	3			
		Malzeme ve İşçilik Tutarı:				
		% 25,00 Müteahhit genel giderleri ve kârı:				
		1 M ² Fiyatı :				

V.1108/A						Puzolan Katkılı Horasan Harcı ile Mevcut veya İdare Malı Bir Yıkımdan Çıkmış Yonu Taşının İslah Edilerek Ortalama 25 Cm. Derinlikte Kavisli veya Farisili Kaplama Yapılması İşçiliği		M ²
Poz no: V.1104/A şartlarıyla mevcut veya idare malı ile bir yıkımdan çıkmış yonu taşının ıslah edilerek ortalama 25 cm, derinlikte kavisli veya farisili kaplama yapılması işçiliği (taş bedeli hariç) her türlü malzeme ve işçilik dahil, beher m2 bedeli: ÖLÇÜ: Yapılan kaplamanın dış yüz alanı m2 cinsinden ölçülerek bedeli ödenir. Kapı ve pencere boşlukları düşülür, kaplama dönen köşelerle kaplama yapılmış olan kapı ve pencere içleri alana ilave edilir.Taraklama ve Mucarta yapılması işçiliği dahildir.								
Poz No	Tanımı	Ölçü Birimi	Miktarı	Birim Fiyatı	Tutarı	Bölüm Toplamı		
V.0130/A	Malzeme: Puzolan Katkılı Horasan Kaba Sıva Harcı	M ³	0,06					
01.V05/2	İşçilik: Hazırlanması							
01.V04	Müteahhıs Yonu Taşı Usta Yardımcısı	SA	7					
01.V04	Yerine Konması	SA	4					
01.V06/01	Müteahhıs Usta	SA	4					
	İnşaat Yerinde Yükleme,Yatay ve Düşey Taşıma, Boşaltma							
	Restorasyon Düz İşçi	SA	3					
Malzeme ve İşçilik Tutarı: % 25,00 Müteahhit genel giderleri ve kârı: 1 M ² Fiyatı :								

V.1108/B						Hidrolik Kireç Harcı ile Mevcut veya İdare Malı Bir Yıkımdan Çıkmış Yonu Taşının İslah Edilerek Ortalama 25 Cm. Derinlikte Kavisli veya Farisili Kaplama Yapılması İşçiliği		M ²
Poz no: V.1104/B şartlarıyla mevcut veya idare malı ile bir yıkımdan çıkmış yonu taşının ıslah edilerek ortalama 25 cm, derinlikte kavisli veya farisili kaplama yapılması işçiliği (taş bedeli hariç) her türlü malzeme ve işçilik dahil, beher m2 bedeli: ÖLÇÜ: Yapılan kaplamanın dış yüz alanı m2 cinsinden ölçülerek bedeli ödenir. Kapı ve pencere boşlukları düşülür, kaplama dönen köşelerle kaplama yapılmış olan kapı ve pencere içleri alana ilave edilir.Taraklama ve Mucarta yapılması işçiliği dahildir.								
Poz No	Tanımı	Ölçü Birimi	Miktarı	Birim Fiyatı	Tutarı	Bölüm Toplamı		
V.0130/D	Malzeme: Hidrolik Kireç Bağlayıcı Horasan Kaba Sıva Harcı	M ³	0,06					
01.V05/2	İşçilik: Hazırlanması							
01.V04	Müteahhıs Yonu Taşı Usta Yardımcısı	SA	7					
01.V04	Yerine Konması	SA	4					
01.V06/01	Müteahhıs Usta	SA	4					
	İnşaat Yerinde Yükleme,Yatay ve Düşey Taşıma, Boşaltma							
	Restorasyon Düz İşçi	SA	3					
Malzeme ve İşçilik Tutarı: % 25,00 Müteahhit genel giderleri ve kârı: 1 M ² Fiyatı :								

V.1109						Yonu Taşından Ortalama 25 Cm. Kalınlıkta ve 20-35 Cm Genişlikte Farisili Kaplama Yapılması İşçiliği		M ²
Kontrolün direktifine mevcut ve orjinal örneğine veya idarece verilecek projesine uygun olarak ortalama 25 cm. kalınlıktaki yonu taşından farisi genişliği 20-35 cm. arası olmak üzere poz no: V.1104 şartlarıyla farisili kaplama yapılması işçiliği, farisi köşelerinde yassı kalem izi bırakılmadan ince dişli el tarağı ile işlenmesi farisi hatlarının şakulinde konulması, farisi köşelerine şakuli derz getirilmesi, şakuli derzlerin alttaki taş uzunluğunun takriben ortasına gelecek tarzda şaşırtılması (taş bedeli hariç), her türlü malzeme ve işçilik dahil, beher m2 bedeli: ÖLÇÜ: Yapılan farisili kaplamanın dış yüz alanı, varsa profil ve oymalar dikkate alın-madan m2 cinsinden ölçülerek bedeli ödenir. Farisi azami genişliği olan 35 cm. den fazla yüzler düz kaplama kabul edilir. NOT : Bu imalatta farisinin iki köşesinde arasında fazla kullanılmaz ve taş bedeli sözleşme durumuna göre V.0227/001-.....-V.0227/007 vb. pozları arasında uygun olanından ödenir. Taraklama ve Mucarta yapılması işçiliği dahildir.								
Poz No	Tanımı	Ölçü Birimi	Miktarı	Birim Fiyatı	Tutarı	Bölüm Toplamı		
V.0104/A	Malzeme: Harç (Kalın Kum İle)	M ³	0,06					
01.V04	400 Doz Çimento Harcı Yapılması (Kalın Kum ile)							
01.V04	İşçilik: Hazırlanması							
01.V04	Müteahhıs Usta	SA	22					
01.V04	Yerine Konması	SA	3					
01.V06/01	Müteahhıs Usta	SA	3					
	İnşaat Yerinde Yükleme,Yatay ve Düşey Taşıma, Boşaltma							
	Restorasyon Düz İşçi	SA	3					
Malzeme ve İşçilik Tutarı: % 25,00 Müteahhit genel giderleri ve kârı: 1 M ² Fiyatı :								

Poz No	Tanımı	Ölçü Birimi	Miktarı	Birim Fiyatı	Tutarı	Bölüm Toplamı
V.1109/A	Puzolan Katkılı Horasan Harcı ile Yonu Taşından Ortalama 25 Cm. Kalınlıkta ve 20-35 Cm Genişlikte Farisili Kaplama Yapılması İşçiliği					M²
<p>Kontrolün direktifine mevcut ve orjinal örneğine veya idarece verilecek projesine uygun olarak ortalama 25 cm. kalınlıktaki yonu taşından farisi genişliği 20-35 cm. arası olmak üzere poz no: V.1104/A şartlarıyla farisili kaplama yapılması işçiliği, farisi köşelerinde yassı kalem izi bırakılmadan ince dişli el tarağı ile işlenmesi farisi hatlarının şakulinde konulması, farisi köşelerine şakuli derz getirilmesi, şakuli derzlerin alttaki taş uzunluğunun takriben ortasına gelecek tarzda şaşırtılması (taş bedeli hariç), her türlü malzeme ve işçilik dahil, beher m2 bedeli:</p> <p>ÖLÇÜ: Yapılan farisili kaplamanın dış yüz alanı, varsa profil ve oymalar dikkate alınmadan m2 cinsinden ölçülerek bedeli ödenir. Farisi azami genişliği olan 35 cm. den fazla yüzler düz kaplama kabul edilir.</p> <p>NOT : Bu imalatta farisinin iki köşesinde arasında fazla kullanılmaz ve taş bedeli sözleşme durumuna göre V.0227/001-.....-V.0227/007 vb. pozları arasında uygun olanından ödenir. Taraklama ve Mucarta yapılması işçiliği dahildir.</p>						
V.0130/A	Malzeme: Puzolan Katkılı Horasan Kaba Sıva Harcı	M ³	0,06			
01.V04	İşçilik: Hazırlanması	SA	22			
01.V04	Müteahhıs Usta Yerine Konması	SA	3			
01.V06/01	Müteahhıs Usta İnşaat Yerinde Yükleme, Yatay ve Düşey Taşıma, Boşaltma	SA	3			
		Malzeme ve İşçilik Tutarı:				
		% 25,00 Müteahhit genel giderleri ve kârı:				
		1 M ² Fiyatı :				

Poz No	Tanımı	Ölçü Birimi	Miktarı	Birim Fiyatı	Tutarı	Bölüm Toplamı
V.1109/B	Hidrolik Kireç Harcı ile Yonu Taşından Ortalama 25 Cm. Kalınlıkta ve 20-35 Cm Genişlikte Farisili Kaplama Yapılması İşçiliği					M²
<p>Kontrolün direktifine mevcut ve orjinal örneğine veya idarece verilecek projesine uygun olarak ortalama 25 cm. kalınlıktaki yonu taşından farisi genişliği 20-35 cm. arası olmak üzere poz no: V.1104/B şartlarıyla farisili kaplama yapılması işçiliği, farisi köşelerinde yassı kalem izi bırakılmadan ince dişli el tarağı ile işlenmesi farisi hatlarının şakulinde konulması, farisi köşelerine şakuli derz getirilmesi, akçe geçmez şakuli derzlerin alttaki taş uzunluğunun takriben ortasına gelecek tarzda şaşırtılması (taş bedeli hariç), her türlü malzeme ve işçilik dahil, beher m2 bedeli:</p> <p>ÖLÇÜ: Yapılan farisili kaplamanın dış yüz alanı, varsa profil ve oymalar dikkate alınmadan m2 cinsinden ölçülerek bedeli ödenir. Farisi azami genişliği olan 35 cm. den fazla yüzler düz kaplama kabul edilir.</p> <p>NOT : Bu imalatta farisinin iki köşesinde arasında fazla kullanılmaz ve taş bedeli sözleşme durumuna göre V.0227/001-.....-V.0227/007 vb. pozları arasında uygun olanından ödenir. Taraklama ve Mucarta yapılması işçiliği dahildir.</p>						
V.0130/D	Malzeme: Hidrolik Kireç Bağlayıcılı Horasan Kaba Sıva Harcı	M ³	0,06			
01.V04	İşçilik: Hazırlanması	SA	22			
01.V04	Müteahhıs Usta Yerine Konması	SA	3			
01.V06/01	Müteahhıs Usta İnşaat Yerinde Yükleme, Yatay ve Düşey Taşıma, Boşaltma	SA	3			
		Malzeme ve İşçilik Tutarı:				
		% 25,00 Müteahhit genel giderleri ve kârı:				
		1 M ² Fiyatı :				

V.1111	Yonu Taşından Ortalama 25 Cm. Kalınlıkta ve 36-50 Cm Genişlikte Farisili Kaplama Yapılması İşçiliği	M ²				
Poz no: V.1109 şartlarıyla ortalama 25 cm. kalınlıkta yonu taşı farisi genişliği 36-50 cm. arasında olmak üzere farisili kaplama yapılması işçiliği (taş bedeli hariç), her türlü malzeme ve işçilik dahil, beher m2 bedeli: ÖLÇÜ: Yapılan farisili kaplamanın dış yüz alanı, varsa profil ve oymalar dikkate alınmadan m2 cinsinden ölçülerek bedeli ödenir. Farisinin azami genişliği 50 cm. den fazla yüzler düz kaplama kabul edilir.NOT : Taş bedeli sözleşme durumuna göre V.0227/001-.....-V.0227/007 vb. pozları arasında uygun olanından ödenir. Taraklama ve Mucarta yapılması işçiliği dahildir.						
Poz No	Tanımı	Ölçü Birimi	Miktarı	Birim Fiyatı	Tutarı	Bölüm Toplamı
V.0104/A	Malzeme: Harç (Kalın Kum İle) 400 Doz Çimento Harcı Yapılması (Kalın Kum ile)	M ³	0,06			
01.V04	İşçilik: Hazırlanması	SA	21			
01.V04	Müteahhıs Usta Yerine Konması	SA	3			
01.V06/01	Müteahhıs Usta İnşaat Yerinde Yükleme,Yatay ve Düşey Taşıma, Boşaltma Restorasyon Düz İşçi	SA	3			
Malzeme ve İşçilik Tutarı: % 25,00 Müteahhit genel giderleri ve kârı: 1 M ² Fiyatı :						

V.1111/A	Puzolan Katkılı Horasan Harcı ile Yonu Taşından Ortalama 25 Cm. Kalınlıkta ve 36-50 Cm Genişlikte Farisili Kaplama Yapılması İşçiliği	M ²				
Poz no: V.1109/A şartlarıyla ortalama 25 cm. kalınlıkta yonu taşı farisi genişliği 36-50 cm. arasında olmak üzere farisili kaplama yapılması işçiliği (taş bedeli hariç), her türlü malzeme ve işçilik dahil, beher m2 bedeli: ÖLÇÜ: Yapılan farisili kaplamanın dış yüz alanı, varsa profil ve oymalar dikkate alınmadan m2 cinsinden ölçülerek bedeli ödenir. Farisinin azami genişliği 50 cm. den fazla yüzler düz kaplama kabul edilir.NOT : Taş bedeli sözleşme durumuna göre V.0227/001-.....-V.0227/007 vb. pozları arasında uygun olanından ödenir Taraklama ve Mucarta yapılması işçiliği dahildir.						
Poz No	Tanımı	Ölçü Birimi	Miktarı	Birim Fiyatı	Tutarı	Bölüm Toplamı
V.0130/A	Malzeme: Puzolan Katkılı Horasan Kaba Sıva Harcı	M ³	0,06			
01.V04	İşçilik: Hazırlanması	SA	21			
01.V04	Müteahhıs Usta Yerine Konması	SA	3			
01.V06/01	Müteahhıs Usta İnşaat Yerinde Yükleme,Yatay ve Düşey Taşıma, Boşaltma Restorasyon Düz İşçi	SA	3			
Malzeme ve İşçilik Tutarı: % 25,00 Müteahhit genel giderleri ve kârı: 1 M ² Fiyatı :						

V.1111/B	Hidrolik Kireç Harcı ile Yonu Taşından Ortalama 25 Cm. Kalınlıkta ve 36-50 Cm Genişlikte Farisili Kaplama Yapılması İşçiliği	M ²				
Poz no: V.1109/B şartlarıyla ortalama 25 cm. kalınlıkta yonu taşı farisi genişliği 36-50 cm. arasında olmak üzere farisili kaplama yapılması işçiliği (taş bedeli hariç), her türlü malzeme ve işçilik dahil, beher m2 bedeli: ÖLÇÜ: . Yapılan farisili kaplamanın dış yüz alanı, varsa profil ve oymalar dikkate alınmadan m2 cinsinden ölçülerek bedeli ödenir. Farisinin azami genişliği 50 cm. den fazla yüzler düz kaplama kabul edilir.NOT : Taş bedeli sözleşme durumuna göre V.0227/001-.....-V.0227/007 vb. pozları arasında uygun olanından ödenir Taraklama ve Mucarta yapılması işçiliği dahildir.						
Poz No	Tanımı	Ölçü Birimi	Miktarı	Birim Fiyatı	Tutarı	Bölüm Toplamı
V.0130/D	Malzeme: Hidrolik Kireç Bağlayıcı Horasan Kaba Sıva Harcı	M ³	0,06			
01.V04	İşçilik: Hazırlanması	SA	21			
01.V04	Müteahhıs Usta Yerine Konması	SA	3			
01.V06/01	Müteahhıs Usta İnşaat Yerinde Yükleme,Yatay ve Düşey Taşıma, Boşaltma Restorasyon Düz İşçi	SA	3			
Malzeme ve İşçilik Tutarı: % 25,00 Müteahhit genel giderleri ve kârı: 1 M ² Fiyatı :						

V.1112		Yonu Taşından Ortalama 25 Cm. Kalınlıkta ve 51 Cm.den Daha Geniş Farisili Kaplama Yapılması İşçiliği				M ²
Kontrolün direktifine ve mevcut orjinal örneğine göre veya idarece verilecek projesine uygun olarak ortalama 25 cm. kalınlıktaki yonu taşından 51 cm. den daha geniş farisili kaplama yapılması işçiliği, farisi köşelerinde yassı, kalem izi bırakılmadan ince dişli el tarağı ile işlenmesi, köşelerine şakuli derz getirilmemesi, akçe geçmez şakuli derzlerin alttaki taş uzunluğunun ortasına gelecek şekilde şaşırtılması (taş bedeli hariç) her türlü malzeme ve işçilik bedeli dahil, beher m2 bedeli: ÖLÇÜ: Yapılan farisili kaplamanın dış yüz alanı, varsa profil ve oymalar dikkate alınmadan m2 cinsinden ölçülerek bedeli ödenir.NOT : Taş bedeli sözleşme durumuna göre V.0227/001-.....-V.0227/007 vb. pozları arasında uygun olanından ödenir. Taraklama ve Mucarta yapılması işçiliği dahildir.						
Poz No	Tanımı	Ölçü Birimi	Miktarı	Birim Fiyatı	Tutarı	Bölüm Toplamı
V.0104/A	Malzeme: Harç (Kalın Kum İle) 400 Doz Çimento Harcı Yapılması (Kalın Kum ile)	M ³	0,06			
01.V04	İşçilik: Hazırlanması	SA	20			
01.V04	Mütehassıs Usta Yerine Konması	SA	3			
01.V06/01	Mütehassıs Usta İnşaat Yerinde Yükleme,Yatay ve Düşey Taşıma, Boşaltma Restorasyon Düz İşçi	SA	3			
Malzeme ve İşçilik Tutarı: % 25,00 Müteahhit genel giderleri ve kârı: 1 M ² Fiyatı :						

V.1112/A		Puzolan Katkılı Horasan Harcı ile Yonu Taşından Ortalama 25 Cm. Kalınlıkta ve 51 Cm.den Daha Geniş Farisili Kaplama Yapılması İşçiliği				M ²
Kontrolün direktifine ve mevcut orjinal örneğine göre veya idarece verilecek projesine uygun olarak ortalama 25 cm. kalınlıktaki yonu taşından 51 cm. den daha geniş Poz no:V.0130A da belirtilen puzolan katkılı horasan harcı ile farisili kaplama yapılması işçiliği, farisi köşelerinde yassı, kalem izi bırakılmadan ince dişli el tarağı ile işlenmesi, köşelerine şakuli derz getirilmemesi, akçe geçmez şakuli derzlerin alttaki taş uzunluğunun ortasına gelecek şekilde şaşırtılması (taş bedeli hariç) her türlü malzeme ve işçilik bedeli dahil, beher m2 bedeli: ÖLÇÜ: Yapılan farisili kaplamanın dış yüz alanı, varsa profil ve oymalar dikkate alınmadan m2 cinsinden ölçülerek bedeli ödenir.NOT : Taş bedeli sözleşme durumuna göre V.0227/001-.....-V.0227/007 vb. pozları arasında uygun olanından ödenir. Taraklama ve Mucarta yapılması işçiliği dahildir.						
Poz No	Tanımı	Ölçü Birimi	Miktarı	Birim Fiyatı	Tutarı	Bölüm Toplamı
V.0130/A	Malzeme: Puzolan Katkılı Horasan Kaba Sıva Harcı	M ³	0,06			
01.V04	İşçilik: Hazırlanması	SA	20			
01.V04	Mütehassıs Usta Yerine Konması	SA	3			
01.V06/01	Mütehassıs Usta İnşaat Yerinde Yükleme,Yatay ve Düşey Taşıma, Boşaltma Restorasyon Düz İşçi	SA	3			
Malzeme ve İşçilik Tutarı: % 25,00 Müteahhit genel giderleri ve kârı: 1 M ² Fiyatı :						

V.1112/B	Hidrolik Kireç Harcı ile Yonu Taşından Ortalama 25 Cm. Kalınlıkta ve 51 Cm.den Daha Geniş Farisili Kaplama Yapılması İşçiliği	M ²				
<p>Kontrolün direktifine ve mevcut orjinal örneğine göre veya idarece verilecek projesine uygun olarak ortalama 25 cm. kalınlıktaki yonu taşından 51 cm. den daha geniş Poz no:V.0130D de belirtilen hidrolik kireç harcı ile farisili kaplama yapılması işçiliği, farisi köşelerinde yassı, kalem izi bırakılmadan ince dişli el tarağı ile işlenmesi, köşelerine şakuli derz getirilmemesi, akçe geçmez şakuli derzlerin alttaki taş uzunluğunun ortasına gelecek şekilde şaşırtılması (taş bedeli hariç) her türlü malzeme ve işçilik bedeli dahil, beher m2 bedeli:</p> <p>ÖLÇÜ: Yapılan farisili kaplamanın dış yüz alanı, varsa profil ve oymalar dikkate alınmadan m2 cinsinden ölçülerek bedeli ödenir. NOT : Taş bedeli sözleşme durumuna göre V.0227/001-.....-V.0227/007 vb. pozları arasında uygun olanından ödenir. Taraklama ve Mucarta yapılması işçiliği dahildir.</p>						
Poz No	Tanımı	Ölçü Birimi	Miktarı	Birim Fiyatı	Tutarı	Bölüm Toplamı
V.0130/D	Malzeme: Hidrolik Kireç Bağlayıcılı Horasan Kaba Sıva Harcı	M ³	0,06			
01.V04	İşçilik: Hazırlanması	SA	20			
01.V04	Müteahhasıs Usta Yerine Konması	SA	3			
01.V06/01	Müteahhasıs Usta İnşaat Yerinde Yükleme, Yatay ve Düşey Taşıma, Boşaltma	SA	3			
		Malzeme ve İşçilik Tutarı:				
		% 25,00 Müteahhit genel giderleri ve kârı:				
		1 M ² Fiyatı :				

V.1113	Yonu Taşından Farisili, Köşeli Türbe Kûlahı Yapılması İşçiliği	M ²				
<p>Kontrolün direktifine, mevcut ve orjinal örneğine veya idarece verilecek projesine uygun olarak, ortalama 25 cm. kalınlıkta ve yeni inşaatta yonu taşından farisili köşeli türbe kûlahı yapılması işçiliği taş yüzlerinin köşe ve kenarlarının gönyesinde olarak ince dişli el tarağı ile işlenmesi alt ve üst yatak sathı ile şakuli derz yüzeylerinin en az 5 cm. genişlikteki kısmının yüzeye dik olarak ince dişli el tarağı ile işlenmesi, farisi hatları şakulinde konulması, farisi köşelerine şakuli derz getirilmemesi, şakuli derzlerin alttaki taş uzunluğunun takriben ortasına gelecek tarzda şaşırtılması, taşların üst yüzeylerinde açılacak zıvanalara her iki taş birbirine birleştirilecek şekilde kenetlerinin konularak kenet ve zıvanalarının erimiş kurşun ile doldurulması ve sıkıştırılması, kontrolca istenirse verilecek krokiye göre taşların alt ve üst yan yüzlerine şerbet kanallı açılması, sıralar tanzim edildikten ve kenetlerle bağlandıktan sonra bu kanallara 400 doz çimento şerbetin akıtılması, şerbetin derzlerden dışarıya sızması için derz yüzlerine leke bırakmayacak bir madde sürülmesi, imalatın bitiminde taş yüzlerinde meydana gelebilecek peşlerin ve harç lekelerinin taş yüzü bozulmadan ince dişli el tarağı ile temizlenmesi (taş bedeli hariç) her türlü malzeme ve işçilik dahil, beher m2 bedeli:</p> <p>ÖLÇÜ: Yapılmış olan kûlahın dış yüz alanı geometrik olarak m2 cinsinden ölçülerek bedeli ödenir. Alem varsa yüksekliği dikkate alınmaz, ölçüye dahil edilmez NOT : 1- Taş bedeli sözleşme durumuna göre V.0227/001-.....-V.0227/007 vb. pozları arasında uygun olanından ödenir. 2-Kenet ve zıvana bağlantı elemanları için delik ve kanal açılması, kurşun bedeli ve paslanmaz bağlantı elemanları ayrıca kendi pozundan ödenir.</p>						
Poz No	Tanımı	Ölçü Birimi	Miktarı	Birim Fiyatı	Tutarı	Bölüm Toplamı
V.0104/A	Malzeme: Harç (Kalın Kum İle) 400 Doz Çimento Harcı Yapılması (Kalın Kum ile)	M ³	0,06			
01.V04	İşçilik: Hazırlanması	SA	24			
01.V04	Müteahhasıs Usta Yerine Konması	SA	3			
01.V06/01	Müteahhasıs Usta İnşaat Yerinde Yükleme, Yatay ve Düşey Taşıma, Boşaltma	SA	3			
		Malzeme ve İşçilik Tutarı:				
		% 25,00 Müteahhit genel giderleri ve kârı:				
		1 M ² Fiyatı :				

V.1113/A		Puzolan Katkılı Horasan Harcı ile Yonu Taşından Farisili, Köşeli Türbe Külâhı Yapılması İşçiliği				M ²
<p>Kontrolün direktifine, mevcut ve orjinal örneğine veya idarece verilecek projesine uygun olarak, ortalama 25 cm. kalınlıkta ve yeni inşaatta yonu taşından farisili köşeli türbe külâhı yapılması işçiliği taş yüzlerinin köşe ve kenarlarının gönyesinde olarak ince dişli el tarağı ile işlenmesi alt ve üst yatak sathı ile şakuli derz yüzeylerinin en az 5 cm. genişlikteki kısmının yüzeye dik olarak ince dişli el tarağı ile işlenmesi, farisi hatları şakulinde konulması, farisi köşelerine şakuli derz getirilmemesi, şakuli derzlerin alttaki taş uzunluğunun takriben ortasına gelecek tarzda şaşırtılması, taşların üst yüzeylerinde açılacak zıvanalara her iki taş birbirine birleştirilecek şekilde kenetlerinin konularak kenet ve zıvanalarının erimiş kurşun ile doldurulması ve sıkıştırılması, kontrolce istenirse verilecek krokiye göre taşların alt ve üst yan yüzlerine şerbet kanallı açılması, sıralar tanzim edildikten ve kenetlerle bağlandıktan sonra bu kanallara Poz no:130/A da belirtilen harcın akıtılması, harcın derzlerden dışarıya sızmaması için derz yüzlerine leke bırakmayacak bir madde sürülmesi, imalatın bitiminde taş yüzlerinde meydana gelebilecek peşlerin ve harç lekelerinin taş yüzü bozulmadan ince dişli el tarağı ile temizlenmesi (taş bedeli hariç) her türlü malzeme ve işçilik dahil, beher m2 bedeli:</p> <p>ÖLÇÜ: Yapılmış olan külâhın dış yüz alanı geometrik olarak m2 cinsinden ölçülerek bedeli ödenir. Alem varsa yüksekliği dikkate alınmaz, ölçüye dahil edilmez. NOT :1- Taş bedeli sözleşme durumuna göre V.0227/001-.....-V.0227/007 vb. pozları arasında uygun olanından ödenir. 2-Kenet ve zıvana bağlantı elemanları için delik ve kanal açılması, kurşun bedeli ve paslanmaz bağlantı elemanları ayrıca kendi pozundan ödenir.</p>						
Poz No	Tanımı	Ölçü Birimi	Miktarı	Birim Fiyatı	Tutarı	Bölüm Toplamı
V.0130/A	Malzeme: Puzolan Katkılı Horasan Kaba Sıva Harcı	M ³	0,06			
01.V04	İşçilik: Hazırlanması	SA	24			
01.V04	Müteahhasıs Usta Yerine Konması	SA	3			
01.V06/01	Müteahhasıs Usta İnşaat Yerinde Yükleme, Yatay ve Düşey Taşıma, Boşaltma	SA	3			
		Malzeme ve İşçilik Tutarı:				
		% 25,00 Müteahhit genel giderleri ve kârı:				
		1 M ² Fiyatı :				

V.1113/B		Hidrolik Kireç Harcı ile Yonu Taşından Farisili, Köşeli Türbe Külâhı Yapılması İşçiliği				M ²
<p>Kontrolün direktifine, mevcut ve orjinal örneğine veya idarece verilecek projesine uygun olarak, ortalama 25 cm. kalınlıkta ve yeni inşaatta yonu taşından farisili köşeli türbe külâhı yapılması işçiliği taş yüzlerinin köşe ve kenarlarının gönyesinde olarak ince dişli el tarağı ile işlenmesi alt ve üst yatak sathı ile şakuli derz yüzeylerinin en az 5 cm. genişlikteki kısmının yüzeye dik olarak ince dişli el tarağı ile işlenmesi, farisi hatları şakulinde konulması, farisi köşelerine şakuli derz getirilmemesi, şakuli derzlerin alttaki taş uzunluğunun takriben ortasına gelecek tarzda şaşırtılması, taşların üst yüzeylerinde açılacak zıvanalara her iki taş birbirine birleştirilecek şekilde kenetlerinin konularak kenet ve zıvanalarının erimiş kurşun ile doldurulması ve sıkıştırılması, kontrolce istenirse verilecek krokiye göre taşların alt ve üst yan yüzlerine şerbet kanallı açılması, sıralar tanzim edildikten ve kenetlerle bağlandıktan sonra bu kanallara Poz no:131/C de belirtilen harcın akıtılması, harcın derzlerden dışarıya sızmaması için derz yüzlerine leke bırakmayacak bir madde sürülmesi, imalatın bitiminde taş yüzlerinde meydana gelebilecek peşlerin ve harç lekelerinin taş yüzü bozulmadan ince dişli el tarağı ile temizlenmesi (taş bedeli hariç) her türlü malzeme ve işçilik dahil, beher m2 bedeli:</p> <p>ÖLÇÜ: Yapılmış olan külâhın dış yüz alanı geometrik olarak m2 cinsinden ölçülerek bedeli ödenir. Alem varsa yüksekliği dikkate alınmaz, ölçüye dahil edilmez. NOT : 1- Taş bedeli sözleşme durumuna göre V.0227/001-.....-V.0227/007 vb. pozları arasında uygun olanından ödenir. 2-Kenet ve zıvana bağlantı elemanları için delik ve kanal açılması, kurşun bedeli ve paslanmaz bağlantı elemanları ayrıca kendi pozundan ödenir.</p>						
Poz No	Tanımı	Ölçü Birimi	Miktarı	Birim Fiyatı	Tutarı	Bölüm Toplamı
V.0131/C	Malzeme: Hidrolik Kireç Bağlayıcı Horasan Sıva Harcı (Üst Tabakalar İçin)	M ³	0,06			
01.V04	İşçilik: Hazırlanması	SA	24			
01.V04	Müteahhasıs Usta Yerine Konması	SA	3			
01.V06/01	Müteahhasıs Usta İnşaat Yerinde Yükleme, Yatay ve Düşey Taşıma, Boşaltma	SA	3			
		Malzeme ve İşçilik Tutarı:				
		% 25,00 Müteahhit genel giderleri ve kârı:				
		1 M ² Fiyatı :				

V.1114	Yonu Taşından Dilimli Külâh Kaplaması Yapılması İşçiliği	M ²				
<p>Kontrolün direktifine mevcut ye orjinal örneğine veya idarece verilecek projesine uygun olarak hazırlanan kalıplara yonu taşından dilimli külâh kaplaması yapılması, işçiliği, dilim ve kavislerin önce yerde düzenlenmesi, kontrollü ve yerinde ip çekilerek bir doğrultuda tanzimi, düşey derzlerin en az iki sırada bir iç köşelere getirilmesi yonu taşının poz no: V.1104 şartlarına uygun olarak işlenmesi işlenen taşların 400 dozlu çimento harç ile poz no: V.1104 şartlarıyla yerlerine konulması, meydana gelebilecek önemsiz bir hat bozukluklarının yerinde usulüne uygun olarak düzeltilmesi (taş bedeli hariç) her türlü malzeme ve işçilik dahil, beher m2 bedeli:</p> <p>ÖLÇÜ: Külâh dış yüzeyinin alanı m2 cinsinden ölçülerek bedeli ödenir.NOT : Taş bedeli, poz no: sözleşme durumuna göre V.0227/001-.....-V.0227/007 vb. pozları arasında uygun olanından ödenir. Taraklama ve Mucarta yapılması işçiliği dahildir.</p>						
Poz No	Tanımı	Ölçü Birimi	Miktarı	Birim Fiyatı	Tutarı	Bölüm Toplamı
V.0104/A	Malzeme: Harç (Kalın Kum İle) 400 Doz Çimento Harcı Yapılması (Kalın Kum ile)	M ³	0,06			
01.V04	İşçilik: Hazırlanması Mütehassıs Usta	SA	32			
01.V04	Yerine İşlenmesi Mütehassıs Usta	SA	8			
01.V04	Yerine Konması Mütehassıs Usta	SA	6			
01.V06/01	İnşaat Yerinde Yükleme,Yatay ve Düşey Taşıma, Boşaltma Restorasyon Düz İşçi	SA	6			
Malzeme ve İşçilik Tutarı:						
% 25,00 Müteahhit genel giderleri ve kârı:						
1 M ² Fiyatı :						

V.1114/A	Puzolan Katkılı Horasan Harcı ile Yonu Taşından Dilimli Külâh Kaplaması Yapılması İşçiliği	M ²				
<p>Kontrolün direktifine mevcut ye orjinal örneğine veya idarece verilecek projesine uygun olarak hazırlanan kalıplara yonu taşından dilimli külâh kaplaması yapılması, işçiliği, dilim ve kavislerin önce yerde düzenlenmesi, kontrolü ve yerinde ip çekilerek bir doğrultuda tanzimi, düşey derzlerin en az iki sırada bir iç köşelere getirilmesi yonu taşının poz no: V.1104/A şartlarına uygun olarak işlenmesi işlenen taşların Poz no: V.130A da belirtilen puzolan katkı horasan harç ile poz no: V.1104/A şartlarıyla yerlerine konulması, meydana gelebilecek önemsiz bir hat bozukluklarının yerinde usulüne uygun olarak düzeltilmesi (taş bedeli hariç) her türlü malzeme ve işçilik dahil, beher m2 bedeli:</p> <p>ÖLÇÜ: Külâh dış yüzeyinin alanı m2 cinsinden ölçülerek bedeli ödenir.NOT : Taş bedeli, sözleşme durumuna göre V.0227/001-.....-V.0227/007 vb. pozları arasında uygun olanından ödenir.Taraklama ve Mucarta yapılması işçiliği dahildir.</p>						
Poz No	Tanımı	Ölçü Birimi	Miktarı	Birim Fiyatı	Tutarı	Bölüm Toplamı
V.0130/A	Malzeme: Puzolan Katkılı Horasan Kaba Sıva Harcı	M ³	0,06			
01.V04	İşçilik: Hazırlanması Mütehassıs Usta	SA	32			
01.V04	Yerine İşlenmesi Mütehassıs Usta	SA	8			
01.V04	Yerine Konması Mütehassıs Usta	SA	6			
01.V06/01	İnşaat Yerinde Yükleme,Yatay ve Düşey Taşıma, Boşaltma Restorasyon Düz İşçi	SA	6			
Malzeme ve İşçilik Tutarı:						
% 25,00 Müteahhit genel giderleri ve kârı:						
1 M ² Fiyatı :						

V.1114/B		Hidrolik Kireç Harcı ile Yonu Taşından Dilimli Külâh Kaplaması Yapılması İşçiliği				M ²
<p>Kontrolün direktifine mevcut ye orjinal örneğine veya idarece verilecek projesine uygun olarak hazırlanan kalıplara yonu taşından dilimli külâh kaplaması yapılması, işçiliği, dilim ve kavislerin önce yerde düzenlenmesi, kontrolü ve yerinde ip çekilerek bir doğrultuda tanzimi, düşey derzlerin en az iki sırada bir iç köşelere getirilmesi yonu taşının poz no: V.1104/A şartlarına uygun olarak işlenmesi işlenen taşların Poz no: V.131C da belirtilen hidrolik kireç harç ile poz no: V.1104/A şartlarıyla yerlerine konulması, meydana gelebilecek önemsiz bir hat bozukluklarının yerinde usulüne uygun olarak düzeltilmesi (taş bedeli hariç) her türlü malzeme ve işçilik dahil, beher m2 bedeli:</p> <p>ÖLÇÜ: Külâh dış yüzeyinin alanı m2 cinsinden ölçülerek bedeli ödenir.NOT : Taş bedeli, sözleşme durumuna göre V.0227/001-.....-V.0227/007 vb. pozları arasında uygun olanından ödenir.Tarıklama ve Mucarta yapılması işçiliği dahildir.</p>						
Poz No	Tanımı	Ölçü Birimi	Miktarı	Birim Fiyatı	Tutarı	Bölüm Toplamı
V.0131/C	Malzeme: Hidrolik Kireç Bağlayıcı Horasan Sıva Harcı (Üst Tabakalar İçin)	M ³	0,06			
01.V04	İşçilik: Hazırlanması	SA	32			
01.V04	Mütehassıs Usta Yerine İşlenmesi	SA	8			
01.V04	Mütehassıs Usta Yerine Konması	SA	6			
01.V06/01	Mütehassıs Usta İnşaat Yerinde Yükleme,Yatay ve Düşey Taşıma, Boşaltma	SA	6			
		Malzeme ve İşçilik Tutarı:				
		% 25,00 Müteahhit genel giderleri ve kârı:				
		1 M ² Fiyatı :				

V.1115		Yonu Taşından Mahruti ve Geçmeli Külâh Kaplaması Yapılması İşçiliği				M ²
<p>Poz no: V.1114 şartlarıyla yonu taşından mahruti ve geçmeli külâh kaplaması yapılması işçiliği, geçmelerin taşın dört tarafında olmak üzere ince dişli el tarağı ile işlenmesi, hazırlanan taşların yerde alıştırıldıktan sonra yerlerine ip çekilerek ve şakuli derzlerin taşın ortasına gelecek şekilde şaşırtılarak konması (taş bedeli hariç) her türlü malzeme ve işçilik dahil, beher m2 bedeli:</p> <p>ÖLÇÜ: Külâh dış yüzeyinin alanı m2 cinsinden ölçülerek bedeli ödenir.Çalışmalar dikkate alınmaz.NOT : Taş bedeli sözleşme durumuna göre V.0227/001-.....-V.0227/007 vb. pozları arasında uygun olanından ödenir. Tarıklama ve Mucarta yapılması işçiliği dahildir.</p>						
Poz No	Tanımı	Ölçü Birimi	Miktarı	Birim Fiyatı	Tutarı	Bölüm Toplamı
V.0104/A	Malzeme: Harç (Kalın Kum İle) 400 Doz Çimento Harcı Yapılması (Kalın Kum ile)	M ³	0,06			
01.V04	İşçilik: Hazırlanması	SA	31			
01.V04	Mütehassıs Usta Yerine Konması	SA	6			
01.V06/01	Mütehassıs Usta İnşaat Yerinde Yükleme,Yatay ve Düşey Taşıma, Boşaltma	SA	6			
		Malzeme ve İşçilik Tutarı:				
		% 25,00 Müteahhit genel giderleri ve kârı:				
		1 M ² Fiyatı :				

V.1115/A		Puzolan Katkılı Horasan Harcı ile Yonu Taşından Mahruti ve Geçmeli Külâh Kaplaması Yapılması İşçiliği				M ²
Poz no: V.1114/A şartlarıyla yonu taşından mahruti ve geçmeli külâh kaplaması yapılması işçiliği, geçmelerin taşın dört tarafında olmak üzere ince dişli el tarağı ile işlenmesi, hazırlanan taşların yerde alıştırıldıktan sonra yerlerine ip çekilerek ve şakuli derzlerin taşın ortasına gelecek şekilde şaşırtılarak konması (taş bedeli hariç) her türlü malzeme ve işçilik dahil, beher m2 bedeli: ÖLÇÜ: Külâh dış yüzeyinin alanı m2 cinsinden ölçülerek bedeli ödenir. Geçmeler dikkate alınmaz. NOT : Taş bedeli sözleşme durumuna göre V.0227/001-.....-V.0227/007 vb. pozları arasında uygun olanından ödenir. Taraklama ve Mucarta yapılması işçiliği dahildir.						
Poz No	Tanımı	Ölçü Birimi	Miktarı	Birim Fiyatı	Tutarı	Bölüm Toplamı
V.0130/A	Malzeme: Puzolan Katkılı Horasan Kaba Sıva Harcı	M ³	0,06			
01.V04	İşçilik: Hazırlanması	SA	31			
01.V04	Müteahhıs Usta Yerine Konması	SA	6			
01.V06/01	Müteahhıs Usta İnşaat Yerinde Yükleme, Yatay ve Düşey Taşıma, Boşaltma	SA	6			
		Malzeme ve İşçilik Tutarı:				
		% 25,00 Müteahhit genel giderleri ve kârı:				
		1 M ² Fiyatı :				

V.1115/B		Hidrolik Kireç Harcı ile Yonu Taşından Mahruti ve Geçmeli Külâh Kaplaması Yapılması İşçiliği				M ²
Poz no: V.1114/B şartlarıyla V.0130/C de belirtilen harç kullanılarak yonu taşından mahruti ve geçmeli külâh kaplaması yapılması işçiliği, geçmelerin taşın dört tarafında olmak üzere ince dişli el tarağı ile işlenmesi, hazırlanan taşların yerde alıştırıldıktan sonra yerlerine ip çekilerek ve şakuli derzlerin taşın ortasına gelecek şekilde şaşırtılarak konması (taş bedeli hariç) her türlü malzeme ve işçilik dahil, beher m2 bedeli: ÖLÇÜ: Külâh dış yüzeyinin alanı m2 cinsinden ölçülerek bedeli ödenir. Geçmeler dikkate alınmaz. NOT : Taş bedeli sözleşme durumuna göre V.0227/001-.....-V.0227/007 vb. pozları arasında uygun olanından ödenir. Taraklama ve Mucarta yapılması işçiliği dahildir.						
Poz No	Tanımı	Ölçü Birimi	Miktarı	Birim Fiyatı	Tutarı	Bölüm Toplamı
V.0130/C	Malzeme: Hidrolik Kireç Bağlayıcılı Dolgu Harcı	M ³	0,06			
01.V04	İşçilik: Hazırlanması	SA	31			
01.V04	Müteahhıs Usta Yerine Konması	SA	6			
01.V06/01	Müteahhıs Usta İnşaat Yerinde Yükleme, Yatay ve Düşey Taşıma, Boşaltma	SA	6			
		Malzeme ve İşçilik Tutarı:				
		% 25,00 Müteahhit genel giderleri ve kârı:				
		1 M ² Fiyatı :				

V.1116		Mevcut Yonu Taşından Mahruti ve Geçmeli Külâh Kaplamasının Islahı ve Yerine Konması İşçiliği				M ²
Poz no: V.1115 şartlarıyla yonu taşı mevcut mahruti ve geçmeli külâh kaplamasının ıslahı ve yerine konması, her türlü malzeme ve işçilik dahil, beher m2 bedeli: ÖLÇÜ: Külâh dış yüzeyinin alanı m2 cinsinden ölçülerek bedeli ödenir. Geçmeler dikkate alınmaz.						
Poz No	Tanımı	Ölçü Birimi	Miktarı	Birim Fiyatı	Tutarı	Bölüm Toplamı
V.0104/A	Malzeme: Harç (Kalın Kum İle) 400 Doz Çimento Harcı Yapılması (Kalın Kum ile)	M ³	0,06			
01.V04	İşçilik: Islahı	SA	9			
01.V04	Müteahhıs Usta Yerine Konması	SA	6			
01.V06/01	Müteahhıs Usta İnşaat Yerinde Yükleme, Yatay ve Düşey Taşıma, Boşaltma	SA	6			
		Malzeme ve İşçilik Tutarı:				
		% 25,00 Müteahhit genel giderleri ve kârı:				
		1 M ² Fiyatı :				

V.1116/A		Puzolan Katkılı Horasan Harcı ile Mevcut Yonu Taşından Mahruti ve Geçmeli Külâh Kaplamasının Islahı ve Yerine Konması İşçiliği				M ²
Poz no: V.1115/A şartlarıyla yonu taşı mevcut mahruti ve geçmeli külâh kaplamasının ıslahı ve yerine konması, her türlü malzeme ve işçilik dahil, beher m2 bedeli: ÖLÇÜ: Külâh dış yüzeyinin alanı m2 cinsinden ölçülerek bedeli ödenir. Geçmeler dikkate alınmaz.						
Poz No	Tanımı	Ölçü Birimi	Miktarı	Birim Fiyatı	Tutarı	Bölüm Toplamı
V.0130/A	Malzeme: Puzolan Katkılı Horasan Kaba Sıva Harcı	M ³	0,06			
01.V04	İşçilik: Islahı Müteahhasıs Usta Yerine Konması	SA	9			
01.V04	Müteahhasıs Usta	SA	6			
01.V06/01	İnşaat Yerinde Yükleme, Yatay ve Düşey Taşıma, Boşaltma Restorasyon Düz İşçi	SA	6			
		Malzeme ve İşçilik Tutarı:				
		% 25,00 Müteahhit genel giderleri ve kârı:				
		1 M ² Fiyatı :				

V.1116/B		Hidrolik Kireç Harcı ile Mevcut Yonu Taşından Mahruti ve Geçmeli Külâh Kaplamasının Islahı ve Yerine Konması İşçiliği				M ²
Poz no: V.1115/B şartlarıyla V.0131/C de belirtilen harç kullanılarak yonu taşı mevcut mahruti ve geçmeli külâh kaplamasının ıslahı ve yerine konması, her türlü malzeme ve işçilik dahil, beher m2 bedeli: ÖLÇÜ: Külâh dış yüzeyinin alanı m2 cinsinden ölçülerek bedeli ödenir. Geçmeler dikkate alınmaz.						
Poz No	Tanımı	Ölçü Birimi	Miktarı	Birim Fiyatı	Tutarı	Bölüm Toplamı
V.0131/C	Malzeme: Hidrolik Kireç Bağlayıcılı Horasan Sıva Harcı (Üst Tabakalar İçin)	M ³	0,06			
01.V04	İşçilik: Islahı Müteahhasıs Usta Yerine Konması	SA	9			
01.V04	Müteahhasıs Usta	SA	6			
01.V06/01	İnşaat Yerinde Yükleme, Yatay ve Düşey Taşıma, Boşaltma Restorasyon Düz İşçi	SA	6			
		Malzeme ve İşçilik Tutarı:				
		% 25,00 Müteahhit genel giderleri ve kârı:				
		1 M ² Fiyatı :				

V.1117		Mevcut Yonu Taşından Dilimli Külâh Kaplamasının Islahı ve Yerine Konması				M ²
Poz no: V.1114 şartlarıyla yonu taşından mevcut dilimli külâh kaplamasının ıslahı ve yerine konması, her türlü malzeme ve işçilik dahil, beher m2 bedeli: ÖLÇÜ: Külâh dış yüzeyinin alanı m2 cinsinden ölçülerek bedeli ödenir.						
Poz No	Tanımı	Ölçü Birimi	Miktarı	Birim Fiyatı	Tutarı	Bölüm Toplamı
V.0104/A	Malzeme: Harç (Kalın Kum İle) 400 Doz Çimento Harcı Yapılması (Kalın Kum ile)	M ³	0,06			
01.V04	İşçilik: Islahı Müteahhasıs Usta Yerine Konması	SA	15			
01.V04	Müteahhasıs Usta	SA	6			
01.V06/01	İnşaat Yerinde Yükleme, Yatay ve Düşey Taşıma, Boşaltma Restorasyon Düz İşçi	SA	6			
		Malzeme ve İşçilik Tutarı:				
		% 25,00 Müteahhit genel giderleri ve kârı:				
		1 M ² Fiyatı :				

V.1117/A		Puzolan Katkılı Horasan Harcı ile Mevcut Yonu Taşından Dilimli Külâh Kaplamasının Islahı ve Yerine Konması				M ²
Poz no: V.1114/A şartlarıyla yonu taşından mevcut dilimli külâh kaplamasının ıslahı ve yerine kon-ması, her türlü malzeme ve işçilik dahil, beher m2 bedeli: ÖLÇÜ: Külâh dış yüzeyinin alanı m2 cinsinden ölçülerek bedeli ödenir.						
Poz No	Tanımı	Ölçü Birimi	Miktarı	Birim Fiyatı	Tutarı	Bölüm Toplamı
V.0130/A	Malzeme: Puzolan Katkılı Horasan Kaba Sıva Harcı	M ³	0,06			
01.V04	İşçilik: Islahı Mütehassıs Usta Yerine Konması	SA	15			
01.V04	Mütehassıs Usta	SA	6			
01.V06/01	İnşaat Yerinde Yükleme,Yatay ve Düşey Taşıma, Boşaltma Restorasyon Düz İşçi	SA	6			
Malzeme ve İşçilik Tutarı: % 25,00 Müteahhit genel giderleri ve kârı: 1 M ² Fiyatı :						

V.1117/B		Hidrolik Kireç Harcı ile Mevcut Yonu Taşından Dilimli Külâh Kaplamasının Islahı ve Yerine Konması				M ²
Poz no: V.1114/B şartlarıyla yonu taşından mevcut dilimli külâh kaplamasının ıslahı ve yerine kon-ması, her türlü malzeme ve işçilik dahil, beher m2 bedeli: ÖLÇÜ: Külâh dış yüzeyinin alanı m2 cinsinden ölçülerek bedeli ödenir.						
Poz No	Tanımı	Ölçü Birimi	Miktarı	Birim Fiyatı	Tutarı	Bölüm Toplamı
V.0131/C	Malzeme: Hidrolik Kireç Bağlayıcılı Horasan Sıva Harcı (Üst Tabakalar İçin)	M ³	0,06			
01.V04	İşçilik: Islahı Mütehassıs Usta Yerine Konması	SA	15			
01.V04	Mütehassıs Usta	SA	6			
01.V06/01	İnşaat Yerinde Yükleme,Yatay ve Düşey Taşıma, Boşaltma Restorasyon Düz İşçi	SA	6			
Malzeme ve İşçilik Tutarı: % 25,00 Müteahhit genel giderleri ve kârı: 1 M ² Fiyatı :						

V.1125		Yonu Taşı Çift Kat İçi ve Dışı İşlenmiş Temiz Tonoz Yapılması İşçiliği				M ²
Kontrolün direktifine mevcut ve orjinal örneğine veya idarece verilecek projesine uygun olarak poz no: V.1104 şartlarıyla yonu taşından içi dışı temiz tonoz yapılması işçiliği, tonoz üst kavisinin tonoz içi yüzü kavisine paralel olarak tanzimi (taş bedeli hariç), her türlü malzeme ve işçilik dahil, beher m2 bedeli: ÖLÇÜ: Tonoz alt ve üst yüzeyinin alan toplamı ikiye bölünüp m2 cinsinden ölçülen bedeli ödenir.NOT : Taş bedeli sözleşme durumuna göre V.0227/001-.....-V.0227/007 vb. pozları arasında uygun olanından ödenir.						
Poz No	Tanımı	Ölçü Birimi	Miktarı	Birim Fiyatı	Tutarı	Bölüm Toplamı
V.0104/A	Malzeme: Harç (Kalın Kum İle) 400 Doz Çimento Harcı Yapılması (Kalın Kum ile)	M ³	0,06			
01.V04	İşçilik: Hazırlanması Mütehassıs Usta Yerine Konması	SA	28			
01.V04	Mütehassıs Usta	SA	4			
01.V06/01	İnşaat Yerinde Yükleme,Yatay ve Düşey Taşıma, Boşaltma Restorasyon Düz İşçi	SA	4			
Malzeme ve İşçilik Tutarı: % 25,00 Müteahhit genel giderleri ve kârı: 1 M ² Fiyatı :						

V.1125/A	Puzolan Katkılı Horasan Harcı ile Yonu Taşı Çift Kat İçi ve Dışı İşlenmiş Temiz Tonoz Yapılması İşçiliği	M ²				
Kontrolün direktifine mevcut ve orjinal örneğine veya idarece verilecek projesine uygun olarak poz no: V.1104/A şartlarıyla yonu taşından içi dışı temiz tonoz yapılması işçiliği, tonoz üst kavisinin tonoz içi yüzü kavisine paralel olarak tanzimi (taş bedeli hariç), her türlü malzeme ve işçilik dahil, beher m2 bedeli:						
ÖLÇÜ: Tonoz alt ve üst yüzeyinin alan toplamı ikiye bölünüp m2 cinsinden ölçülen bedeli ödenir.NOT : Taş bedeli sözleşme durumuna göre V.0227/001-.....-V.0227/007 vb.pozları arasında uygun olanından ödenir.						
Poz No	Tanımı	Ölçü Birimi	Miktarı	Birim Fiyatı	Tutarı	Bölüm Toplamı
V.0130/A	Malzeme: Harç (Kalın Kum İle) Puzolan Katkılı Horasan Kaba Sıva Harcı	M ³	0,06			
01.V04	İşçilik: Hazırlanması	SA	28			
01.V04	Müteahhasıs Usta Yerine Konması	SA	4			
01.V06/01	Müteahhasıs Usta İnşaat Yerinde Yükleme,Yatay ve Düşey Taşıma, Boşaltma Restorasyon Düz İşçi	SA	4			
		Malzeme ve İşçilik Tutarı:				
		% 25,00 Müteahhit genel giderleri ve kârı:				
		1 M ² Fiyatı :				

V.1125/B	Hidrolik Kireç Harcı ile Yonu Taşı Çift Kat İçi ve Dışı İşlenmiş Temiz Tonoz Yapılması İşçiliği	M ²				
Kontrolün direktifine mevcut ve orjinal örneğine veya idarece verilecek projesine uygun olarak poz no: V.1104/B şartlarıyla V.0130/C de belirtilen harç kullanılarak yonu taşından içi dışı temiz tonoz yapılması işçiliği, tonoz üst kavisinin tonoz içi yüzü kavisine paralel olarak tanzimi (taş bedeli hariç), her türlü malzeme ve işçilik dahil, beher m2 bedeli:						
ÖLÇÜ: Tonoz alt ve üst yüzeyinin alan toplamı ikiye bölünüp m2 cinsinden ölçülen bedeli ödenir.NOT : Taş bedeli sözleşme durumuna göre V.0227/001-.....-V.0227/007 vb.pozları arasında uygun olanından ödenir.						
Poz No	Tanımı	Ölçü Birimi	Miktarı	Birim Fiyatı	Tutarı	Bölüm Toplamı
V.0130/C	Malzeme: Hidrolik Kireç Bağlayıcılı Dolgu Harcı	M ³	0,06			
01.V04	İşçilik: Hazırlanması	SA	28			
01.V04	Müteahhasıs Usta Yerine Konması	SA	4			
01.V06/01	Müteahhasıs Usta İnşaat Yerinde Yükleme,Yatay ve Düşey Taşıma, Boşaltma Restorasyon Düz İşçi	SA	4			
		Malzeme ve İşçilik Tutarı:				
		% 25,00 Müteahhit genel giderleri ve kârı:				
		1 M ² Fiyatı :				

V.1126	Mevcut Yonu Taşından Tonoz Kaplaması İslahı ve Yerine Konması İşçiliği	M ²				
Poz no: V.1125 şartlarıyla mevcut tonoz üst kaplamasının ıslah edilerek tekrar kaplanmasında bütün malzeme ve işçilik dahil, beher m2 bedeli:						
ÖLÇÜ: Tonoz alt ve üst yüzeyinin alan toplamı ikiye bölünüp m2 cinsinden ölçülen bedeli ödenir.						
Poz No	Tanımı	Ölçü Birimi	Miktarı	Birim Fiyatı	Tutarı	Bölüm Toplamı
V.0104/A	Malzeme: Harç (Kalın Kum İle) 400 Doz Çimento Harcı Yapılması (Kalın Kum ile)	M ³	0,06			
01.V04	İşçilik: İslahı	SA	11			
01.V04	Müteahhasıs Usta Yerine Konması	SA	4			
01.V06/01	Müteahhasıs Usta İnşaat Yerinde Yükleme,Yatay ve Düşey Taşıma, Boşaltma Restorasyon Düz İşçi	SA	4			
		Malzeme ve İşçilik Tutarı:				
		% 25,00 Müteahhit genel giderleri ve kârı:				
		1 M ² Fiyatı :				

V.1126/A		Puzolan Katkılı Horasan Harcı ile Mevcut Yonu Taşından Tonoz Kaplaması İslahı ve Yerine Konması İşçiliği				M ²
Poz no: V.1125/A şartlarıyla mevcut tonoz üst kaplamasının ıslah edilerek tekrar kaplanmasında bütün malzeme ve işçilik dahil, beher m2 bedeli: ÖLÇÜ: Tonoz alt ve üst yüzeyinin alan toplamı ikiye bölünüp m2 cinsinden ölçülen bedeli ödenir.						
Poz No	Tanımı	Ölçü Birimi	Miktarı	Birim Fiyatı	Tutarı	Bölüm Toplamı
V.0130/A	Malzeme: Puzolan Katkılı Horasan Kaba Sıva Harcı	M ³	0,06			
01.V04	İşçilik: İslahı Mütehassıs Usta Yerine Konması	SA	11			
01.V04	Mütehassıs Usta	SA	4			
01.V06/01	İnşaat Yerinde Yükleme, Yatay ve Düşey Taşıma, Boşaltma Restorasyon Düz İşçi	SA	4			
Malzeme ve İşçilik Tutarı: % 25,00 Müteahhit genel giderleri ve kârı: 1 M ² Fiyatı :						

V.1126/B		Hidrolik Kireç Harcı ile Mevcut Yonu Taşından Tonoz Kaplaması İslahı ve Yerine Konması İşçiliği				M ²
Poz no: V.1125/B şartlarıyla mevcut tonoz üst kaplamasının ıslah edilerek tekrar kaplanmasında bütün malzeme ve işçilik dahil, beher m2 bedeli: ÖLÇÜ: Tonoz alt ve üst yüzeyinin alan toplamı ikiye bölünüp m2 cinsinden ölçülen bedeli ödenir.						
Poz No	Tanımı	Ölçü Birimi	Miktarı	Birim Fiyatı	Tutarı	Bölüm Toplamı
V.0130/C	Malzeme: Hidrolik Kireç Bağlayıcılı Dolgu Harcı	M ³	0,06			
01.V04	İşçilik: İslahı Mütehassıs Usta Yerine Konması	SA	11			
01.V04	Mütehassıs Usta	SA	4			
01.V06/01	İnşaat Yerinde Yükleme, Yatay ve Düşey Taşıma, Boşaltma Restorasyon Düz İşçi	SA	4			
Malzeme ve İşçilik Tutarı: % 25,00 Müteahhit genel giderleri ve kârı: 1 M ² Fiyatı :						

V.1127		Yonu Taşından Çift Kat İçi ve Dışı İşlenmiş Temiz Kubbe Yapılması İşçiliği				M ²
Kontrolün talimatına, mevcut örneğine veya idarece verilecek projeye uygun olarak yonu taşın-dan kubbe üst kaplaması yapılmasında taş yüzlerinin poz no: V.1104 şartlarına göre işlenmesi, kubbe iç kavisine paralel olarak poz no: V.1104 şartlarıyla hazırlanan taşların yerlerine konulmasında bütün malzeme ve işçilik dahil, (taş bedeli hariç) beher m2 bedeli: ÖLÇÜ: Kaplama yapılan alan m2 olarak hesaplanır.NOT : Taş bedeli sözleşme durumuna göre V.0227/001-.....-V.0227/007 vb. pozları arasında uygun olanından ödenir.						
Poz No	Tanımı	Ölçü Birimi	Miktarı	Birim Fiyatı	Tutarı	Bölüm Toplamı
V.0104/A	Malzeme: Harç (Kalın Kum İle) 400 Doz Çimento Harcı Yapılması (Kalın Kum ile)	M ³	0,06			
01.V04	İşçilik: İslahı Mütehassıs Usta Yerine Konması	SA	32			
01.V04	Mütehassıs Usta	SA	10			
01.V06/01	İnşaat Yerinde Yükleme, Yatay ve Düşey Taşıma, Boşaltma Restorasyon Düz İşçi	SA	8			
Malzeme ve İşçilik Tutarı: % 25,00 Müteahhit genel giderleri ve kârı: 1 M ² Fiyatı :						

V.1127/A	Puzolan Katkılı Horasan Harcı ile Yonu Taşından Çift Kat İçi ve Dışı İşlenmiş Temiz Kubbe Yapılması İşçiliği	M ²				
Kontrolün talimatına, mevcut örneğine veya idarece verilecek projeye uygun olarak yonu taşın-dan kubbe üst kaplaması yapılmasında taş yüzlerinin poz no: V.1104/A şartlarına göre işlenmesi, kubbe iç kavisine paralel olarak poz no: V.1104/A şartlarıyla hazırlanan taşların yerlerine konulmasında bütün malzeme ve işçilik dahil, (taş bedeli hariç) beher m2 bedeli: ÖLÇÜ: Kaplama yapılan alan m2 olarak hesaplanır.NOT : Taş bedeli sözleşme durumuna göre V.0227/001-.....-V.0227/007 vb. pozları arasında uygun olanından ödenir.						
Poz No	Tanımı	Ölçü Birimi	Miktarı	Birim Fiyatı	Tutarı	Bölüm Toplamı
V.0130/A	Malzeme: Puzolan Katkılı Horasan Kaba Sıva Harcı	M ³	0,06			
01.V04	İşçilik: Islahı	SA	32			
01.V04	Mütehassıs Usta Yerine Konması	SA	10			
01.V06/01	İnşaat Yerinde Yükleme,Yatay ve Düşey Taşıma, Boşaltma Restorasyon Düz İşçi	SA	8			
		Malzeme ve İşçilik Tutarı:				
		% 25,00 Müteahhit genel giderleri ve kârı:				
		1 M ² Fiyatı :				

V.1127/B	Hidrolik Kireç Harcı ile Yonu Taşından Çift Kat İçi ve Dışı İşlenmiş Temiz Kubbe Yapılması İşçiliği	M ²				
Kontrolün talimatına, mevcut örneğine veya idarece verilecek projeye uygun olarak yonu taşın-dan kubbe üst kaplaması yapılmasında taş yüzlerinin poz no: V.1104/B şartlarına göre işlenmesi, kubbe iç kavisine paralel olarak poz no: V.1104/B şartlarıyla hazırlanan taşların V.0130/C de belirtilen harç kullanılarak yerlerine konul-masında bütün malzeme ve işçilik dahil, (taş bedeli hariç) beher m2 bedeli: ÖLÇÜ: Kaplama yapılan alan m2 olarak hesaplanır.NOT : Taş bedeli sözleşme durumuna göre V.0227/001-.....-V.0227/007 vb. pozları arasında uygun olanından ödenir.						
Poz No	Tanımı	Ölçü Birimi	Miktarı	Birim Fiyatı	Tutarı	Bölüm Toplamı
V.0130/C	Malzeme: Hidrolik Kireç Bağlayıcılı Dolgu Harcı	M ³	0,06			
01.V04	İşçilik: Islahı	SA	32			
01.V04	Mütehassıs Usta Yerine Konması	SA	10			
01.V06/01	İnşaat Yerinde Yükleme,Yatay ve Düşey Taşıma, Boşaltma Restorasyon Düz İşçi	SA	8			
		Malzeme ve İşçilik Tutarı:				
		% 25,00 Müteahhit genel giderleri ve kârı:				
		1 M ² Fiyatı :				

V.1128	Yonu Taşından Dilimli Kubbe Yapılması İşçiliği	M ²				
Poz no: V.1114 şartlarıyla yonu taşından dilimli kubbe yapılması işçiliği dahil, beher m2 bedeli: ÖLÇÜ: Kubbenin temizlenmiş yüzeyinin alanı m2 olarak hesaplanır. Dilimlerde metre kırılarak ölçülür.NOT : Taş bedeli sözleşme durumuna göre V.0227/001-.....-V.0227/007 vb. pozları arasında uygun olanından ödenir.						
Poz No	Tanımı	Ölçü Birimi	Miktarı	Birim Fiyatı	Tutarı	Bölüm Toplamı
V.0104/A	Malzeme: Harç (Kalın Kum İle) 400 Doz Çimento Harcı Yapılması (Kalın Kum ile)	M ³	0,06			
01.V04	İşçilik: Islahı	SA	48			
01.V04	Mütehassıs Usta Yerine Konması	SA	12			
01.V06/01	İnşaat Yerinde Yükleme,Yatay ve Düşey Taşıma, Boşaltma Restorasyon Düz İşçi	SA	12			
		Malzeme ve İşçilik Tutarı:				
		% 25,00 Müteahhit genel giderleri ve kârı:				
		1 M ² Fiyatı :				

V.1128/A		Puzolan Katkılı Horasan Harcı ile Yonu Taşından Dilimli Kubbe Yapılması İşçiliği				M ²
Poz no: V.1114/A şartlarıyla yonu taşından dilimli kubbe yapılması işçiliği dahil, beher m2 bedeli: ÖLÇÜ: Kubbenin temizlenmiş yüzeyinin alanı m2 olarak hesaplanır. Dilimlerde metre kırılarak ölçülür.NOT : Taş bedeli sözleşme durumuna göre V.0227/001-.....-V.0227/007 vb. pozları arasında uygun olanından ödenir.						
Poz No	Tanımı	Ölçü Birimi	Miktarı	Birim Fiyatı	Tutarı	Bölüm Toplamı
V.0130/A	Malzeme: Puzolan Katkılı Horasan Kaba Sıva Harcı	M ³	0,06			
01.V04	İşçilik: İslahı					
01.V04	Mütehassıs Usta	SA	48			
01.V04	Yerine Konması	SA	12			
01.V06/01	Mütehassıs Usta	SA	12			
	İnşaat Yerinde Yükleme,Yatay ve Düşey Taşıma, Boşaltma					
	Restorasyon Düz İşçi					
		Malzeme ve İşçilik Tutarı:				
		% 25,00 Mütahhit genel giderleri ve kârı:				
		1 M ² Fiyatı :				

V.1128/B		Hidrolik Kireç Harcı ile Yonu Taşından Dilimli Kubbe Yapılması İşçiliği				M ²
Poz no: V.1114/B şartlarıyla V.0130/C de belirtilen harç kullanılarak yonu taşından dilimli kubbe yapılması işçiliği dahil, beher m2 bedeli: ÖLÇÜ: Kubbenin temizlenmiş yüzeyinin alanı m2 olarak hesaplanır. Dilimlerde metre kırılarak ölçülür.NOT : Taş bedeli sözleşme durumuna göre V.0227/001-.....-V.0227/007 vb. pozları arasında uygun olanından ödenir.						
Poz No	Tanımı	Ölçü Birimi	Miktarı	Birim Fiyatı	Tutarı	Bölüm Toplamı
V.0130/C	Malzeme: Hidrolik Kireç Bağlayıcı Dolgu Harcı	M ³	0,06			
01.V04	İşçilik: İslahı					
01.V04	Mütehassıs Usta	SA	48			
01.V04	Yerine Konması	SA	12			
01.V06/01	Mütehassıs Usta	SA	12			
	İnşaat Yerinde Yükleme,Yatay ve Düşey Taşıma, Boşaltma					
	Restorasyon Düz İşçi					
		Malzeme ve İşçilik Tutarı:				
		% 25,00 Mütahhit genel giderleri ve kârı:				
		1 M ² Fiyatı :				

V.1129		Mevcut Yonu Taşının İslah Edilerek Tek Sıralı Kubbe Yapılması İşçiliği				M ²
Mevcut yonu taşının islah edilerek tek sıralı kubbe yapılması, yonu taşlarının poz no: V.1107 şartlarıyla işlenmesi ve mevcut kalıp üzerine kubbe inşaat tekniğine uygun olarak poz no: V.1348 şartlarıyla yerleştirilmeleri, taş sıralarının da tek tek üst yatak satırlarının ip çekilerek kubbe merkezine yönettirmeleri, kalıp alındıktan sonra meydana çıkabilecek peşlerin/dişlerin/kalıp izlerinin ve harç lekelerinin ince dişli el tarağı ile temizlenmesi, her türlü malzeme ve işçilik dahil, beher m2 bedeli: ÖLÇÜ: Kubbe alt yüzey inkişafının alanı m2 cinsinden ölçülerek bedeli ödenir.						
Poz No	Tanımı	Ölçü Birimi	Miktarı	Birim Fiyatı	Tutarı	Bölüm Toplamı
V.0104/A	Malzeme: Harç (Kalın Kum İle) 400 Doz Çimento Harcı Yapılması (Kalın Kum ile)	M ³	0,06			
01.V04	İşçilik: İslahı					
01.V04	Mütehassıs Usta	SA	12			
01.V04	Yerine Konması	SA	8			
01.V06/01	Mütehassıs Usta	SA	8			
	İnşaat Yerinde Yükleme,Yatay ve Düşey Taşıma, Boşaltma					
	Restorasyon Düz İşçi					
		Malzeme ve İşçilik Tutarı:				
		% 25,00 Mütahhit genel giderleri ve kârı:				
		1 M ² Fiyatı :				

V.1129/A		Puzolan Katkılı Horasan Harcı ile Mevcut Yonu Taşının Islah Edilerek Tek Sıralı Kubbe Yapılması İşçiliği				M ²
Mevcut yonu taşının ıslah edilerek tek sıralı kubbe yapılması, yonu taşlarının poz no: V.1107/A şartlarıyla işlenmesi ve mevcut kalıp üzerine kubbe inşaat tekniğine uygun olarak poz no: V.1348 şartlarıyla V.0130/A da tanımlanan harç kullanılarak yerleştirilmeleri, taş sıralarının da tek tek üst yatak sathlarının ip çekilerek kubbe merkezine yönltilmeleri, kalıp alındıktan sonra meydana çıkabilecek peşlerin ve harç lekelerinin ince dişli el tarağı ile temizlenmesi, her türlü malzeme ve işçilik dahil, beher m2 bedeli: ÖLÇÜ: Kubbe alt yüzey inkişafının alam m2 cinsinden ölçülerek bedeli ödenir.						
Poz No	Tanımı	Ölçü Birimi	Miktarı	Birim Fiyatı	Tutarı	Bölüm Toplamı
V.0130/A	Malzeme: Harç (Kalın Kum İle) Puzolan Katkılı Horasan Kaba Sıva Harcı	M ³	0,06			
01.V04	İşçilik: Islahı	SA	12			
01.V04	Mütehassıs Usta Yerine Konması	SA	8			
01.V06/01	Mütehassıs Usta İnşaat Yerinde Yükleme,Yatay ve Düşey Taşıma, Boşaltma	SA	8			
Restorasyon Düz İşçi						
Malzeme ve İşçilik Tutarı: % 25,00 Müteahhit genel giderleri ve kârı: 1 M ² Fiyatı :						

V.1129/B		Hidrolik Kireç Harcı ile Mevcut Yonu Taşının Islah Edilerek Tek Sıralı Kubbe Yapılması İşçiliği				M ²
Mevcut yonu taşının ıslah edilerek tek sıralı kubbe yapılması, yonu taşlarının poz no: V.1107/B şartlarıyla işlenmesi ve mevcut kalıp üzerine kubbe inşaat tekniğine uygun olarak poz no: V.1348 şartlarıyla V.0130/C de tanımlanan harç kullanılarak yerleştirilmeleri, taş sıralarının da tek tek üst yatak sathlarının ip çekilerek kubbe merkezine yönltilmeleri, kalıp alındıktan sonra meydana çıkabilecek peşlerin ve harç lekelerinin ince dişli el tarağı ile temizlenmesi, her türlü malzeme ve işçilik dahil, beher m2 bedeli: ÖLÇÜ: Kubbe alt yüzey inkişafının alanı m2 cinsinden ölçülerek bedeli ödenir.						
Poz No	Tanımı	Ölçü Birimi	Miktarı	Birim Fiyatı	Tutarı	Bölüm Toplamı
V.0130/C	Malzeme: Hidrolik Kireç Bağlayıcı Dolgu Harcı	M ³	0,06			
01.V04	İşçilik: Islahı	SA	12			
01.V04	Mütehassıs Usta Yerine Konması	SA	8			
01.V06/01	Mütehassıs Usta İnşaat Yerinde Yükleme,Yatay ve Düşey Taşıma, Boşaltma	SA	8			
Restorasyon Düz İşçi						
Malzeme ve İşçilik Tutarı: % 25,00 Müteahhit genel giderleri ve kârı: 1 M ² Fiyatı :						

V.1130		Mevcut Yonu Taşının Islah Edilerek Dilimli Kubbe Yapılması İşçiliği				M ²
Poz no: V.1128 ve V.1129 şartları ile mevcut yonu taşının ıslah edilerek dilimli kubbe yapılması her türlü malzeme ve işçiliği dahil, beher m2 bedeli: ÖLÇÜ : Kubbe alt yüzey inkişafının alanı m2 cinsinden ölçülerek bedeli ödenir.						
Poz No	Tanımı	Ölçü Birimi	Miktarı	Birim Fiyatı	Tutarı	Bölüm Toplamı
V.0104/A	Malzeme: Harç (Kalın Kum İle) 400 Doz Çimento Harcı Yapılması (Kalın Kum ile)	M ³	0,06			
01.V04	İşçilik: Islahı	SA	13			
01.V04	Mütehassıs Usta Yerine Konması	SA	12			
01.V06/01	Mütehassıs Usta İnşaat Yerinde Yükleme,Yatay ve Düşey Taşıma, Boşaltma	SA	12			
Restorasyon Düz İşçi						
Malzeme ve İşçilik Tutarı: % 25,00 Müteahhit genel giderleri ve kârı: 1 M ² Fiyatı :						

V.1130/A		Puzolan Katkılı Horasan Harcı ile Mevcut Yonu Taşının Islah Edilerek Dilimli Kubbe Yapılması İşçiliği				M ²
Poz no: V.1128/A ve V.1129/A şartları ile mevcut yonu taşının ıslah edilerek dilimli kubbe yapılması her türlü malzeme ve işçiliği dahil, beher m2 bedeli: ÖLÇÜ : Kubbe alt yüzey inkişafının alanı m2 cinsinden ölçülerek bedeli ödenir.						
Poz No	Tanımı	Ölçü Birimi	Miktarı	Birim Fiyatı	Tutarı	Bölüm Toplamı
V.0130/A	Malzeme: Puzolan Katkılı Horasan Kaba Sıva Harcı	M ³	0,06			
01.V04	İşçilik: Islahı					
01.V04	Müteahhasıs Usta	SA	13			
01.V04	Yerine Konması	SA	12			
01.V06/01	Müteahhasıs Usta İnşaat Yerinde Yükleme, Yatay ve Düşey Taşıma, Boşaltma	SA	12			
		Malzeme ve İşçilik Tutarı:				
		% 25,00 Müteahhit genel giderleri ve kârı:				
		1 M ² Fiyatı :				

V.1130/B		Hidrolik Kireç Harcı ile Mevcut Yonu Taşının Islah Edilerek Dilimli Kubbe Yapılması İşçiliği				M ²
Poz no: V.1128/B ve V.1129/B şartları ile mevcut yonu taşının ıslah edilerek dilimli kubbe yapılması her türlü malzeme ve işçiliği dahil, beher m2 bedeli: ÖLÇÜ : Kubbe alt yüzey inkişafının alanı m2 cinsinden ölçülerek bedeli ödenir.						
Poz No	Tanımı	Ölçü Birimi	Miktarı	Birim Fiyatı	Tutarı	Bölüm Toplamı
V.0130/C	Malzeme: Hidrolik Kireç Bağlayıcılı Dolgu Harcı	M ³	0,06			
01.V04	İşçilik: Islahı					
01.V04	Müteahhasıs Usta	SA	13			
01.V04	Yerine Konması	SA	12			
01.V06/01	Müteahhasıs Usta İnşaat Yerinde Yükleme, Yatay ve Düşey Taşıma, Boşaltma	SA	12			
		Malzeme ve İşçilik Tutarı:				
		% 25,00 Müteahhit genel giderleri ve kârı:				
		1 M ² Fiyatı :				

V.1131		Çürütülen Yerlere Ortalama 25 Cm. Kalınlıkta Düz Yonu Taşı Kaplama Yapılması İşçiliği				M ²
Kontrolün talimatına veya mevcut orijinal örneğine veya idarece verilecek projeye uygun olarak ortalama 25 cm. kalınlıkta yonu taşından çürütme, şartnamesine uygun olan yerlerde kaplama yapılması işçiliği, taş yüzlerinin köşe ve kenarlarının gönyesinde olarak ince dişli el tarağı ile işlenmesi, alt ve üst yatak sathı ile şakuli derz yüzlerini en az 5 cm. genişlikteki kısmını yüzleri dik olarak ince dişli el tarağı ile, geri kalan kısmını geriye doğru takriben 10 derece meyilli olarak kaba dişli el tarağı ile işlenmesi, taşların derzlerine testere çekilerek boşluk kalmayacak şekilde terazisinde ve yapılması gereken yere kaplama taşının yerleştirilmesi, yan derzlerde ve taşın arkasında boşluk kalmayacak şekilde 400 doz çimento harcı ve şerbetiyle doldurulması., derz yüzlerindeki harç pisliklerinin temizlenmesi, inşaat yerinde yükleme, yatay ve düşey taşı-ma, boşaltma, bütün malzeme zayıf ve işçilik giderleri müteahhit kârı ve genel giderler dahil, (taş bedeli hariç), beher m2 bedeli: ÖLÇÜ : Kaplanan yonu taşının dış yüzeylerinin m2 cinsinden ölçülerek bedeli ödenir. NOT : Taş bedeli sözleşme durumuna göre V.0227/001-.....-V.0227/007 vb. pozları arasında uygun olanından ödenir. Taraklama ve Mucarta yapılması işçiliği dahildir.						
Poz No	Tanımı	Ölçü Birimi	Miktarı	Birim Fiyatı	Tutarı	Bölüm Toplamı
V.0104/A	Malzeme: Harç (Kalın Kum İle) 400 Doz Çimento Harcı Yapılması (Kalın Kum ile)	M ³	0,06			
01.V05	İşçilik: Hazırlanması					
01.V05	Müteahhasıs Usta Yardımcıları	SA	20			
01.V04	Yerine Konması	SA	8			
01.V06/01	Müteahhasıs Usta Yükleme, Taşıma ve Boşaltma	SA	4			
		Malzeme ve İşçilik Tutarı:				
		% 25,00 Müteahhit genel giderleri ve kârı:				
		1 M ² Fiyatı :				

V.1131/A		Puzolan Katkılı Horasan Harcı ile Çürütülen Yerlere Ortalama 25 Cm. Kalınlıkta Düz Yonu Taşı Kaplama Yapılması İşçiliği				M ²
<p>Kontrolün talimatına veya mevcut orijinal örneğine veya idarece verilecek projeye uygun olarak ortalama 25 cm. kalınlıkta yonu taşından çürütme, şartnamesine uygun olan yerlerde kaplama yapılması işçiliği, taş yüzlerinin köşe ve kenarlarının gönyesinde olarak ince dişli el tarağı ile işlenmesi, alt ve üst yatak sathı ile şakuli derz yüzlerini en az 5 cm. genişlikteki kısmını yüzleri dik olarak ince dişli el tarağı ile, geri kalan kısmını geriye doğru takriben 10 derece meyilli olarak kaba dişli el tarağı ile işlenmesi, taşların derzlerine testere çekilerek boşluk kalmayacak şekilde terazisinde ve yapılması gereken yere kaplama taşının yerleştirilmesi, yan derzlerde ve taşın arkasında boşluk kalmayacak şekilde V.0130/A da tanımlı harç ile doldurulması, derz yüzlerindeki harç pisliklerinin temizlenmesi, inşaat yerinde yükleme, yatay ve düşey taşı-ma, boşaltma, bütün malzeme zayıt ve işçilik giderleri müteahhit karı ve genel giderler dahil, (taş bedeli hariç), beher m2 bedeli:</p> <p>ÖLÇÜ: Kaplanan yonu taşının dış yüzlerinin m2 cinsinden ölçülerek bedeli ödenir. NOT : Taş bedeli sözleşme durumuna göre V.0227/001-.....-V.0227/007 vb. pozları arasında uygun olanından ödenir. Taraklama ve Mucarta yapılması işçiliği dahildir.</p>						
Poz No	Tanımı	Ölçü Birimi	Miktarı	Birim Fiyatı	Tutarı	Bölüm Toplamı
V.0130/A	Malzeme: Puzolan Katkılı Horasan Kaba Sıva Harcı	M ³	0,06			
01.V05	İşçilik: Hazırlanması	SA	20			
01.V04	Müteahhıs Usta Yardımcıları Yerine Konması	SA	8			
01.V06/01	Müteahhıs Usta Yükleme, Taşıma ve Boşaltma Restorasyon Düz İşçi	SA	4			
		Malzeme ve İşçilik Tutarı:				
		% 25,00 Müteahhit genel giderleri ve kâr:				
		1 M ² Fiyatı :				

V.1131/B		Hidrolik Kireç Harcı ile Çürütülen Yerlere Ortalama 25 Cm. Kalınlıkta Düz Yonu Taşı Kaplama Yapılması İşçiliği				M ²
<p>Kontrolün talimatına veya mevcut orijinal örneğine veya idarece verilecek projeye uygun olarak ortalama 25 cm. kalınlıkta yonu taşından çürütme, şartnamesine uygun olan yerlerde kaplama yapılması işçiliği, taş yüzlerinin köşe ve kenarlarının gönyesinde olarak ince dişli el tarağı ile işlenmesi, alt ve üst yatak sathı ile şakuli derz yüzlerini en az 5 cm. genişlikteki kısmını yüzleri dik olarak ince dişli el tarağı ile, geri kalan kısmını geriye doğru takriben 10 derece meyilli olarak kaba dişli el tarağı ile işlenmesi, taşların derzlerine testere çekilerek boşluk kalmayacak şekilde terazisinde ve yapılması gereken yere kaplama taşının yerleştirilmesi, yan derzlerde ve taşın arkasında boşluk kalmayacak şekilde V.0130/C de tanımlı harç ile doldurulması,, derz yüzlerindeki harç pisliklerinin temizlenmesi, inşaat yerinde yükleme, yatay ve düşey taşı-ma, boşaltma, bütün malzeme zayıt ve işçilik giderleri müteahhit karı ve genel giderler dahil, (taş bedeli hariç), beher m2 bedeli:</p> <p>ÖLÇÜ: Kaplanan yonu taşının dış yüzlerinin m2 cinsinden ölçülerek bedeli ödenir. NOT :Taş bedeli sözleşme durumuna göre V.0227/001-.....-V.0227/007 vb. pozları arasında uygun olanından ödenir. Taraklama ve Mucarta yapılması işçiliği dahildir.</p>						
Poz No	Tanımı	Ölçü Birimi	Miktarı	Birim Fiyatı	Tutarı	Bölüm Toplamı
V.0130/C	Malzeme: Hidrolik Kireç Bağlayıcılı Dolgu Harcı	M ³	0,06			
01.V05	İşçilik: Hazırlanması	SA	20			
01.V04	Müteahhıs Usta Yardımcıları Yerine Konması	SA	8			
01.V06/01	Müteahhıs Usta Yükleme, Taşıma ve Boşaltma Restorasyon Düz İşçi	SA	4			
		Malzeme ve İşçilik Tutarı:				
		% 25,00 Müteahhit genel giderleri ve kâr:				
		1 M ² Fiyatı :				

V.1132	Çürütülen Yerlere Ortalama 25 Cm. Kalınlıkta Kavisli Yonu Taşı Kaplama Yapılması İşçiliği					M²
Poz no: V.1131 şartlarıyla eski veya yeni çürütülmüş, sökülüş veya yıkılmış olan yerlerde orta-lama 25 cm. kalınlıkta kavisli satırlı yonu taşı kaplama yapılmasında bütün malzeme ve işçilik dahil, (taş bedeli hariç), beher m2 bedeli: ÖLÇÜ: Kaplanan yonu taşının dış yüzeylerinin m2 cinsinden ölçülerek bedeli ödenir. NOT : Taş bedeli sözleşme durumuna göre V.0227/001-.....-V.0227/007 vb. pozları arasında uygun olanından ödenir. Taraklama ve Mucarta yapılması işçiliği dahildir.						
Poz No	Tanımı	Ölçü Birimi	Miktarı	Birim Fiyatı	Tutarı	Bölüm Toplamı
V.0104/A	Malzeme: Harç (Kalın Kum İle) 400 Doz Çimento Harcı Yapılması (Kalın Kum ile)	M ³	0,06			
01.V05	İşçilik: Hazırlanması Mütehassıs Usta Yardımcıları Yerine Konması	SA	22			
01.V04	Mütehassıs Usta	SA	10			
01.V06/01	Yükleme, Taşıma ve Boşaltma Restorasyon Düz İşçi	SA	4			
Malzeme ve İşçilik Tutarı: % 25,00 Müteahhit genel giderleri ve kârı: 1 M ² Fiyatı :						

V.1132/A	Puzolan Katkılı Horosan Harcı İle Çürütülen Yerlere Ortalama 25 Cm. Kalınlıkta Kavisli Yonu Taşı Kaplama Yapılması İşçiliği					M²
Poz no: V.1131/A şartlarıyla eski veya yeni çürütülmüş, sökülüş veya yıkılmış olan yerlerde orta-lama 25 cm. kalınlıkta kavisli satırlı yonu taşı kaplama yapılmasında bütün malzeme ve işçilik dahil, (taş bedeli hariç), beher m2 bedeli: ÖLÇÜ: Kaplanan yonu taşının dış yüzeylerinin m2 cinsinden ölçülerek bedeli ödenir. NOT : Taş bedeli sözleşme durumuna göre V.0227/001-.....-V.0227/007 vb. pozları arasında uygun olanından ödenir. Taraklama ve Mucarta yapılması işçiliği dahildir.						
Poz No	Tanımı	Ölçü Birimi	Miktarı	Birim Fiyatı	Tutarı	Bölüm Toplamı
V.0130/A	Malzeme: Puzolan Katkılı Horosan Kaba Sıva Harcı	M ³	0,06			
01.V05	İşçilik: Hazırlanması Mütehassıs Usta Yardımcıları Yerine Konması	SA	22			
01.V04	Mütehassıs Usta	SA	10			
01.V06/01	Yükleme, Taşıma ve Boşaltma Restorasyon Düz İşçi	SA	4			
Malzeme ve İşçilik Tutarı: % 25,00 Müteahhit genel giderleri ve kârı: 1 M ² Fiyatı :						

V.1132/B	Hidrolik Kireç Harcı İle Çürütülen Yerlere Ortalama 25 Cm. Kalınlıkta Kavisli Yonu Taşı Kaplama Yapılması İşçiliği					M²
Poz no: V.1131/B şartlarıyla eski veya yeni çürütülmüş, sökülüş veya yıkılmış olan yerlerde orta-lama 25 cm. kalınlıkta kavisli satırlı yonu taşı kaplama yapılmasında bütün malzeme ve işçilik dahil, (taş bedeli hariç), beher m2 bedeli: ÖLÇÜ: Kaplanan yonu taşının dış yüzeylerinin m2 cinsinden ölçülerek bedeli ödenir. NOT : Taş bedeli sözleşme durumuna göre V.0227/001-.....-V.0227/007 vb. pozları arasında uygun olanından ödenir. Taraklama ve Mucarta yapılması işçiliği dahildir.						
Poz No	Tanımı	Ölçü Birimi	Miktarı	Birim Fiyatı	Tutarı	Bölüm Toplamı
V.0130/C	Malzeme: Hidrolik Kireç Bağlayıcılı Dolgu Harcı	M ³	0,06			
01.V05	İşçilik: Hazırlanması Mütehassıs Usta Yardımcıları Yerine Konması	SA	22			
01.V04	Mütehassıs Usta	SA	10			
01.V06/01	Yükleme, Taşıma ve Boşaltma Restorasyon Düz İşçi	SA	4			
Malzeme ve İşçilik Tutarı: % 25,00 Müteahhit genel giderleri ve kârı: 1 M ² Fiyatı :						

V.1133	Çürütülen Yerlere Ortalama 25 Cm. Kalınlıkta ve 20-35 Cm. Genişlikte Yonu Taşı Farisili Kaplama Yapılması İşçiliği	M ²				
Poz no: V.1109 ve V.1131 şartları ile, eski veya yeni çürütülmüş sökülmiş veya yıkılmış olan yerlerde ortalama 25 cm. kalınlıkta ve 20-35 cm. (35 cm dahil) genişlikte yonu taşı farisili kaplama yapılmasında bütün malzeme ve işçilik dahil, (taş bedeli hariç), beher m2 bedeli: ÖLÇÜ: Kaplanan yonu taşının dış yüzeylerinin m2 cinsinden ölçülerek bedeli ödenir. NOT : Taş bedeli sözleşme durumuna göre V.0227/001-.....-V.0227/007 vb. pozları arasında uygun olanından ödenir. Taraklama ve Mucarta yapılması işçiliği dahildir.						
Poz No	Tanımı	Ölçü Birimi	Miktarı	Birim Fiyatı	Tutarı	Bölüm Toplamı
V.0104/A	Malzeme: Harç (Kalın Kum İle) 400 Doz Çimento Harcı Yapılması (Kalın Kum ile)	M ³	0,06			
01.V05	İşçilik: Hazırlanması	SA	22			
01.V04	Mütehassıs Usta Yardımcıları	SA	8			
01.V06/01	Yerine Konması Mütehassıs Usta Yükleme, Taşıma ve Boşaltma Restorasyon Düz İşçi	SA	4			
Malzeme ve İşçilik Tutarı: % 25,00 Müteahhit genel giderleri ve kârı: 1 M ² Fiyatı :						

V.1133/A	Puzolan Katkılı Kireç Harcı ile Çürütülen Yerlere Ortalama 25 Cm. Kalınlıkta ve 20-35 Cm. Genişlikte Yonu Taşı Farisili Kaplama Yapılması İşçiliği	M ²				
Poz no: V.1109/A ve V.1131/A şartları ile, eski veya yeni çürütülmüş sökülmiş veya yıkılmış olan yerlerde ortalama 25 cm. kalınlıkta ve 20-35 cm. (35 cm dahil) genişlikte yonu taşı farisili kaplama yapılmasında bütün malzeme ve işçilik dahil, (taş bedeli hariç), beher m2 bedeli: ÖLÇÜ: Kaplanan yonu taşının dış yüzeylerinin m2 cinsinden ölçülerek bedeli ödenir. NOT : Taş bedeli sözleşme durumuna göre V.0227/001-.....-V.0227/007 vb. pozları arasında uygun olanından ödenir. Taraklama ve Mucarta yapılması işçiliği dahildir.						
Poz No	Tanımı	Ölçü Birimi	Miktarı	Birim Fiyatı	Tutarı	Bölüm Toplamı
V.0130/A	Malzeme: Harç (Kalın Kum İle) Puzolan Katkılı Horosan Kaba Sıva Harcı	M ³	0,06			
01.V05	İşçilik: Hazırlanması	SA	22			
01.V04	Mütehassıs Usta Yardımcıları	SA	8			
01.V06/01	Yerine Konması Mütehassıs Usta Yükleme, Taşıma ve Boşaltma Restorasyon Düz İşçi	SA	4			
Malzeme ve İşçilik Tutarı: % 25,00 Müteahhit genel giderleri ve kârı: 1 M ² Fiyatı :						

V.1133/B	Hidrolik Kireç Harcı ile Çürütülen Yerlere Ortalama 25 Cm. Kalınlıkta ve 20-35 Cm. Genişlikte Yonu Taşı Farisili Kaplama Yapılması İşçiliği	M ²				
Poz no: V.1109/B ve V.1131/B şartları ile V.0130/C harç kullanılarak, eski veya yeni çürütülmüş sökülmiş veya yıkılmış olan yerlerde ortalama 25 cm. kalınlıkta ve 20-35 cm. (35 cm dahil) genişlikte yonu taşı farisili kaplama yapılmasında bütün malzeme ve işçilik dahil, (taş bedeli hariç), beher m2 bedeli: ÖLÇÜ: Kaplanan yonu taşının dış yüzeylerinin m2 cinsinden ölçülerek bedeli ödenir. NOT : Taş bedeli sözleşme durumuna göre V.0227/001-.....-V.0227/007 vb. pozları arasında uygun olanından ödenir. Taraklama ve Mucarta yapılması işçiliği dahildir.						
Poz No	Tanımı	Ölçü Birimi	Miktarı	Birim Fiyatı	Tutarı	Bölüm Toplamı
V.0130/C	Malzeme: Hidrolik Kireç Bağlayıcı Dolgu Harcı	M ³	0,06			
01.V05	İşçilik: Hazırlanması	SA	22			
01.V04	Mütehassıs Usta Yardımcıları	SA	8			
01.V06/01	Yerine Konması Mütehassıs Usta Yükleme, Taşıma ve Boşaltma Restorasyon Düz İşçi	SA	4			
Malzeme ve İşçilik Tutarı: % 25,00 Müteahhit genel giderleri ve kârı: 1 M ² Fiyatı :						

V.1134	Çürütülen Yerlere Ortalama 25 Cm. Kalınlıkta ve 36-50 Cm Genişlikte Yonu Taşı Farisili Kaplama Yapılması İşçiliği					M²
Poz no: V.1111 ve V.1131 şartlarıyla çürütülen yerlere ortalama 25 cm kalınlıkta ve 36-50 cm.(50 cm dahil) genişlikte yonu taşı farisili kaplama yapılması işçiliği (taş bedeli hariç) her türlü malzeme ve işçilik dahil, beher m2 bedeli: ÖLÇÜ: Kaplanan yonu taşının dış yüzeylerinin m2 cinsinden ölçülerek bedeli ödenir. NOT : Taş bedeli sözleşme durumuna göre V.0227/001-.....-V.0227/007 vb. pozları arasında uygun olanından ödenir. Taraklama ve Mucarta yapılması işçiliği dahildir.						
Poz No	Tanımı	Ölçü Birimi	Miktarı	Birim Fiyatı	Tutarı	Bölüm Toplamı
V.0104/A	Malzeme: 400 Doz Çimento Harcı Yapılması (Kalın Kum ile)	M³	0,06			
01.V05	İşçilik: Hazırlanması	SA	21			
01.V04	Müteahhas Usta Yardımcıları	SA	8			
01.V06/01	Yerine Konması	SA	4			
Malzeme ve İşçilik Tutarı: % 25,00 Müteahhit genel giderleri ve kârı: 1 M² Fiyatı :						

V.1134/1	Puzolan Katkılı Horasan Harcı ile Çürütülen Yerlere Ortalama 25 Cm Kalınlıkta ve 36-50 Cm Genişlikte Yonu Taşı Farisili Kaplama Yapılması İşçiliği					M²
Poz no: V.1111/A ve V.1131/A şartlarıyla çürütülen yerlere ortalama 25 cm kalınlıkta ve 36-50 cm. (50 cm dahil) genişlikte yonu taşı farisili kaplama yapılması işçiliği (taş bedeli hariç) her türlü malzeme ve işçilik dahil, beher m2 bedeli: ÖLÇÜ: Kaplanan yonu taşının dış yüzeylerinin m2 cinsinden ölçülerek bedeli ödenir. NOT : Taş bedeli sözleşme durumuna göre V.0227/001-.....-V.0227/007 vb. pozları arasında uygun olanından ödenir. Taraklama ve Mucarta yapılması işçiliği dahildir.						
Poz No	Tanımı	Ölçü Birimi	Miktarı	Birim Fiyatı	Tutarı	Bölüm Toplamı
V.0130/A	Malzeme: Puzolan Katkılı Horasan Kaba Sıva Harcı	M³	0,06			
01.V05	İşçilik: Hazırlanması	SA	21			
01.V04	Müteahhas Usta Yardımcıları	SA	8			
01.V06/01	Yerine Konması	SA	4			
Malzeme ve İşçilik Tutarı: % 25,00 Müteahhit genel giderleri ve kârı: 1 M² Fiyatı :						

V.1134/2	Hidrolik Kireç Harcı ile Çürütülen Yerlere Ortalama 25 Cm. Kalınlıkta ve 36-50 Cm Genişlikte Yonu Taşı Farisili Kaplama Yapılması İşçiliği					M²
Poz no: V.1111/B ve V.1131/B şartları ile V.0130/C harç kullanılarak, çürütülen yerlere ortalama 25 cm kalınlıkta ve 36-50 cm. (50 cm dahil) genişlikte yonu taşı farisili kaplama yapılması işçiliği (taş bedeli hariç) her türlü malzeme ve işçilik dahil, beher m2 bedeli: ÖLÇÜ: Kaplanan yonu taşının dış yüzeylerinin m2 cinsinden ölçülerek bedeli ödenir. NOT : Taş bedeli sözleşme durumuna göre V.0227/001-.....-V.0227/007 vb. pozları arasında uygun olanından ödenir. Taraklama ve Mucarta yapılması işçiliği dahildir.						
Poz No	Tanımı	Ölçü Birimi	Miktarı	Birim Fiyatı	Tutarı	Bölüm Toplamı
V.0130/C	Malzeme: Hidrolik Kireç Bağlayıcı Dolgu Harcı	M³	0,06			
01.V05	İşçilik: Hazırlanması	SA	21			
01.V04	Müteahhas Usta Yardımcıları	SA	8			
01.V06/01	Yerine Konması	SA	4			
Malzeme ve İşçilik Tutarı: % 25,00 Müteahhit genel giderleri ve kârı: 1 M² Fiyatı :						

V.1134/A		Çürütülen Yerlere Ortalama 51 Cm. ve Daha Geniş Yonu Taşı Farisili Kaplama Yapılması İşçiliği				M ²
Poz no: V.1111 ve V.1131 şartlarıyla eski veya yeni çürütülmüş, sökülmiş veya yıkılmış olan yerlerde ortalama 25 cm. kalınlıkta ve 51 cm. ve daha fazla genişlikte yonu taşı farisili kaplama yapılmasında bütün malzeme ve işçilik dahil, (taş bedeli hariç) beher m2 bedeli: ÖLÇÜ: Kaplanan yonu taşının dış yüzeylerinin m2 cinsinden ölçülerek bedeli ödenir. NOT : Taş bedeli sözleşme durumuna göre V.0227/001-.....-V.0227/007 vb. pozları arasında uygun olanından ödenir. Taraklama ve Mucarta yapılması işçiliği dahildir.						
Poz No	Tanımı	Ölçü Birimi	Miktarı	Birim Fiyatı	Tutarı	Bölüm Toplamı
V.0104/A	Malzeme: Harç (Kalın Kum İle) 400 Doz Çimento Harcı Yapılması (Kalın Kum ile)	M ³	0,06			
01.V05	İşçilik: Hazırlanması Mütehassıs Usta Yardımcıları	SA	20			
01.V04	Yerine Konması Mütehassıs Usta	SA	8			
01.V06/01	Yükleme, Taşıma ve Boşaltma Restorasyon Düz İşçi	SA	4			
		Malzeme ve İşçilik Tutarı:				
		% 25,00 Müteahhit genel giderleri ve kârı:				
		1 M ² Fiyatı :				

V.1134/A1		Puzolan Katkılı Horasan Harcı ile Çürütülen Yerlere Ortalama 51 Cm. ve Daha Geniş Yonu Taşı Farisili Kaplama Yapılması İşçiliği				M ²
Poz no: V.1111/A ve V.1131/A şartlarıyla eski veya yeni çürütülmüş, sökülmiş veya yıkılmış olan yer-lerde ortalama 25 cm. kalınlıkta ve 36-50 cm. 51 cm. ve daha fazla genişlikte yonu taşı farisili kaplama yapılmasında bütün malzeme ve işçilik dahil, (taş bedeli hariç) beher m2 bedeli: ÖLÇÜ: Kaplanan yonu taşının dış yüzeylerinin m2 cinsinden ölçülerek bedeli ödenir. NOT : Taş bedeli sözleşme durumuna göre V.0227/001-.....-V.0227/007 vb. pozları arasında uygun olanından ödenir. Taraklama ve Mucarta yapılması işçiliği dahildir.						
Poz No	Tanımı	Ölçü Birimi	Miktarı	Birim Fiyatı	Tutarı	Bölüm Toplamı
V.0130/A	Malzeme: Puzolan Katkılı Horasan Kaba Sıva Harcı	M ³	0,06			
01.V05	İşçilik: Hazırlanması Mütehassıs Usta Yardımcıları	SA	20			
01.V04	Yerine Konması Mütehassıs Usta	SA	8			
01.V06/01	Yükleme, Taşıma ve Boşaltma Restorasyon Düz İşçi	SA	4			
		Malzeme ve İşçilik Tutarı:				
		% 25,00 Müteahhit genel giderleri ve kârı:				
		1 M ² Fiyatı :				

V.1134/A2		Hidrolik Kireç Harcı ile Çürütülen Yerlere Ortalama 51 Cm. ve Daha Geniş Yonu Taşı Farisili Kaplama				M ²
Poz no: V.1111/B ve V.1131/B şartları ile V.0130/C harç kullanılarak, eski veya yeni çürütülmüş, sökülmiş veya yıkılmış olan yer-lerde ortalama 25 cm. kalınlıkta ve 51 cm. ve daha fazla genişlikte yonu taşı farisili kaplama yapılmasında bütün malzeme ve işçilik dahil, (taş bedeli hariç) beher m2 bedeli: ÖLÇÜ: Kaplanan yonu taşının dış yüzeylerinin m2 cinsinden ölçülerek bedeli ödenir. NOT : Taş bedeli sözleşme durumuna göre V.0227/001-.....-V.0227/007 vb. pozları arasında uygun olanından ödenir. Taraklama ve Mucarta yapılması işçiliği dahildir.						
Poz No	Tanımı	Ölçü Birimi	Miktarı	Birim Fiyatı	Tutarı	Bölüm Toplamı
V.0130/C	Malzeme: Hidrolik Kireç Bağlayıcı Dolgu Harcı	M ³	0,06			
01.V05	İşçilik: Hazırlanması Mütehassıs Usta Yardımcıları	SA	20			
01.V04	Yerine Konması Mütehassıs Usta	SA	8			
01.V06/01	Yükleme, Taşıma ve Boşaltma Restorasyon Düz İşçi	SA	4			
		Malzeme ve İşçilik Tutarı:				
		% 25,00 Müteahhit genel giderleri ve kârı:				
		1 M ² Fiyatı :				

V.1135	İçi ve Dışı Düz, Minare Gövde ve Peteğinde Çürütülen Yerlere, Yapılan Çürütmenin Derinliğinde Yonu Taşı Kaplama Yapılması İşçiliği	M ²				
Poz no: V.1131 şartlarıyla içi ve dışı düz minare gövde ve peteğinde çürütülen yerlere mevcut çürütmenin derinliğinde yonu taşı kaplama yapılması işçiliği (taş bedeli hariç), her türlü malzeme ve işçilik dahil, beher m2 bedeli: ÖLÇÜ: Kaplanan yonu taşının dış yüzeylerinin m2 cinsinden ölçülerek bedeli ödenir. NOT : 1-Taş bedeli sözleşme durumuna göre V.0227/001-.....-V.0227/007 vb. pozları arasında uygun olanından ödenir.Tarıklama ve Mucarta yapılması işçiliği dahildir.2- Yüksekliği 40 m nin üzerinde olan minarelerde, 40 m'yi aşan kısmı için %50 işçilik yükseklik zammı ödenir.						
Poz No	Tanımı	Ölçü Birimi	Miktarı	Birim Fiyatı	Tutarı	Bölüm Toplamı
V.0104/A	Malzeme: Harç (Kalın Kum İle) 400 Doz Çimento Harcı Yapılması (Kalın Kum ile)	M ³	0,03			
01.V04	İşçilik: Hazırlanması	SA	24			
01.V04	Mütehassıs Usta Yerine Konması	SA	5			
01.V06/01	Mütehassıs Usta Yükleme, Taşıma ve Boşaltma Restorasyon Düz İşçi	SA	5			
		Malzeme ve İşçilik Tutarı: % 25,00 Müteahhit genel giderleri ve kârı: 1 M ² Fiyatı :				

V.1135/A	Puzolan Katkılı Horasan Harcı ile İçi ve Dışı Düz, Minare Gövde ve Peteğinde Çürütülen Yerlere, Yapılan Çürütmenin Derinliğinde Yonu Taşı Kaplama Yapılması İşçiliği	M ²				
Poz no: V.1131/A şartlarıyla içi ve dışı düz minare gövde ve peteğinde çürütülen yerlere mevcut çürütmenin derinliğinde yonu taşı kaplama yapılması işçiliği (taş bedeli hariç), her türlü malzeme ve işçilik dahil, beher m2 bedeli: ÖLÇÜ: Kaplanan yonu taşının dış yüzeylerinin m2 cinsinden ölçülerek bedeli ödenir. NOT : 1-Taş bedeli sözleşme durumuna göre V.0227/001-.....-V.0227/007 vb. pozları arasında uygun olanından ödenir.Tarıklama ve Mucarta yapılması işçiliği dahildir.2- Yüksekliği 40 m nin üzerinde olan minarelerde, 40 m'yi aşan kısmı için %50 işçilik yükseklik zammı ödenir.						
Poz No	Tanımı	Ölçü Birimi	Miktarı	Birim Fiyatı	Tutarı	Bölüm Toplamı
V.0130/A	Malzeme: Puzolan Katkılı Horasan Kaba Sıva Harcı	M ³	0,03			
01.V04	İşçilik: Hazırlanması	SA	24			
01.V04	Mütehassıs Usta Yerine Konması	SA	5			
01.V06/01	Mütehassıs Usta Yükleme, Taşıma ve Boşaltma Restorasyon Düz İşçi	SA	5			
		Malzeme ve İşçilik Tutarı: % 25,00 Müteahhit genel giderleri ve kârı: 1 M ² Fiyatı :				

V.1135/B	Hidrolik Kireç Harcı ile İçi ve Dışı Düz, Minare Gövde ve Peteğinde Çürütülen Yerlere, Yapılan Çürütmenin Derinliğinde Yonu Taşı Kaplama Yapılması İşçiliği	M ²				
Poz no: V.1131/B şartlarıyla içi ve dışı düz minare gövde ve peteğinde çürütülen yerlere mevcut çürütmenin derinliğinde yonu taşı kaplama yapılması işçiliği (taş bedeli hariç), her türlü malzeme ve işçilik dahil, beher m2 bedeli: ÖLÇÜ: Kaplanan yonu taşının dış yüzeylerinin m2 cinsinden ölçülerek bedeli ödenir. NOT : 1-Taş bedeli sözleşme durumuna göre V.0227/001-.....-V.0227/007 vb. pozları arasında uygun olanından ödenir. Tarıklama ve Mucarta yapılması işçiliği dahildir.2- Yüksekliği 40 m nin üzerinde olan minarelerde, 40 m'yi aşan kısmı için %50 işçilik yükseklik zammı ödenir.						
Poz No	Tanımı	Ölçü Birimi	Miktarı	Birim Fiyatı	Tutarı	Bölüm Toplamı
V.0130/C	Malzeme: Hidrolik Kireç Bağlayıcı Dolgu Harcı	M ³	0,03			
01.V04	İşçilik: Hazırlanması	SA	24			
01.V04	Mütehassıs Usta Yerine Konması	SA	5			
01.V06/01	Mütehassıs Usta Yükleme, Taşıma ve Boşaltma Restorasyon Düz İşçi	SA	5			
		Malzeme ve İşçilik Tutarı: % 25,00 Müteahhit genel giderleri ve kârı: 1 M ² Fiyatı :				

V.1136	Yuvarlak Minare Gövde ve Peteğinde Çürütülen Yerlere, Yapılan Çürütmenin Derinliğinde Yonu Taşı Kaplama Yapılması İşçiliği					M ²
Poz no: V.1131 şartlarıyla yuvarlak minare gövde ve peteğinde çürütülen yerlere yapılan çürütmenin derinliğinde yonu taşı kaplama yapılması işçiliği (taş bedeli hariç), her türlü malzeme ve işçilik dahil, beher m2 bedeli: ÖLÇÜ: Kaplanan yonu taşının dış yüzeylerinin m2 cinsinden ölçülerek bedeli ödenir. NOT : 1- Taş bedeli, sözleşme durumuna göre V.0227/001-.....-V.0227/007 vb. pozları arasında uygun olanından ödenir. Taraklama ve Mucarta yapılması işçiliği dahildir.2- Yüksekliği 40 m nin üzerinde olan minarelerde, 40 m'yi aşan kısmı için %50 işçilik yükseklik zammı ödenir.						
Poz No	Tanımı	Ölçü Birimi	Miktarı	Birim Fiyatı	Tutarı	Bölüm Toplamı
V.0104/A	Malzeme: 400 Doz Çimento Harcı Yapılması (Kalın Kum ile)	M ³	0,03			
01.V04	İşçilik: Hazırlanması	SA	36			
01.V04	Müteahhasıs Usta Yerine Konması	SA	7			
01.V06/01	Yükleme, Taşıma ve Boşaltma Restorasyon Düz İşçi	SA	5			
Malzeme ve İşçilik Tutarı: % 25,00 Müteahhit genel giderleri ve kârı: 1 M ² Fiyatı :						

V.1136/A	Puzolan Katkılı Horasan Harcı ile Yuvarlak Minare Gövde ve Peteğinde Çürütülen Yerlere, Minare Gövde ve Peteğinde Çürütülen Yerlere, Yapılan Çürütmenin Derinliğinde Yonu Taşı Kaplama Yapılması İşçiliği					M ²
Poz no: V.1131/A şartlarıyla yuvarlak minare gövde ve peteğinde çürütülen yerlere yapılan çürütmenin derinliğinde yonu taşı kaplama yapılması işçiliği (taş bedeli hariç), her türlü malzeme ve işçilik dahil, beher m2 bedeli: ÖLÇÜ: Kaplanan yonu taşının dış yüzeylerinin m2 cinsinden ölçülerek bedeli ödenir. NOT : 1-Taş bedeli, sözleşme durumuna göre V.0227/001-.....-V.0227/007 vb. pozları arasında uygun olanından ödenir. Taraklama ve Mucarta yapılması işçiliği dahildir.2- Yüksekliği 40 m nin üzerinde olan minarelerde, 40 m'yi aşan kısmı için %50 işçilik yükseklik zammı ödenir.						
Poz No	Tanımı	Ölçü Birimi	Miktarı	Birim Fiyatı	Tutarı	Bölüm Toplamı
V.0130/A	Malzeme: Puzolan Katkılı Horasan Kaba Sıva Harcı	M ³	0,03			
01.V04	İşçilik: Hazırlanması	SA	36			
01.V04	Müteahhasıs Usta Yerine Konması	SA	7			
01.V06/01	Yükleme, Taşıma ve Boşaltma Restorasyon Düz İşçi	SA	5			
Malzeme ve İşçilik Tutarı: % 25,00 Müteahhit genel giderleri ve kârı: 1 M ² Fiyatı :						

V.1136/B	Hidrolik Kireç Harcı ile Yuvarlak Minare Gövde ve Peteğinde Çürütülen Yerlere, Yapılan Çürütmenin Derinliğinde Yonu Taşı Kaplama Yapılması İşçiliği					M ²
Poz no: V.1131/B şartlarıyla yuvarlak minare gövde ve peteğinde çürütülen yerlere yapılan çürütmenin derinliğinde yonu taşı kaplama yapılması işçiliği (taş bedeli hariç), her türlü malzeme ve işçilik dahil, beher m2 bedeli: ÖLÇÜ: Kaplanan yonu taşının dış yüzeylerinin m2 cinsinden ölçülerek bedeli ödenir. NOT : 1-Taş bedeli, sözleşme durumuna göre V.0227/001-.....-V.0227/007 vb. pozları arasında uygun olanından ödenir. Taraklama ve Mucarta yapılması işçiliği dahildir.						
Poz No	Tanımı	Ölçü Birimi	Miktarı	Birim Fiyatı	Tutarı	Bölüm Toplamı
V.0130/C	Malzeme: Hidrolik Kireç Bağlayıcı Dolgu Harcı	M ³	0,03			
01.V04	İşçilik: Hazırlanması	SA	36			
01.V04	Müteahhasıs Usta Yerine Konması	SA	7			
01.V06/01	Yükleme, Taşıma ve Boşaltma Restorasyon Düz İşçi	SA	5			
Malzeme ve İşçilik Tutarı: % 25,00 Müteahhit genel giderleri ve kârı: 1 M ² Fiyatı :						

V.1137	20-35 Cm. Genişliğe Kadar Farisili Minare Gövde ve Peteğinde Çürütülen Yerlere Yapılan Çürütmenin Derinliğinde Yonu Taşı Kaplama Yapılması İşçiliği					M ²
Poz no: V.1109 ve V.1131 şartlarıyla 20-35 cm. (35 cm dahil) genişlikte farisili minare gövde ve Peteğinde çürütülen yerlere yapılan çürütmenin derinliğinde yonu taşı kaplama yapılması işçiliği (taş bedeli hariç) her türlü malzeme ve işçilik dahil, beher m2 bedeli: ÖLÇÜ: Kaplanan yonu taşının dış yüzeylerinin m2 cinsinden ölçülerek bedeli ödenir. NOT : 1-Taş bedeli sözleşme durumuna göre V.0227/001-.....-V.0227/007 vb. pozları arasında uygun olanından ödenir. Taraklama ve Mucarta yapılması işçiliği dahildir.2- Yüksekliği 40 m nin üzerinde olan minarelerde, 40 m'yi aşan kısmı için %50 işçilik yükseklik zammı ödenir.						
Poz No	Tanımı	Ölçü Birimi	Miktarı	Birim Fiyatı	Tutarı	Bölüm Toplamı
V.0104/A	Malzeme: 400 Doz Çimento Harcı Yapılması (Kalın Kum ile) Hazırlanması	M ³	0,03			
01.V04	Müteahhasıs Usta Yerine Konması	SA	39			
01.V04	Müteahhasıs Usta Yükleme, Taşıma ve Boşaltma	SA	7			
01.V06/01	Restorasyon Düz İşçi	SA	7			
		Malzeme ve İşçilik Tutarı:				
		% 25,00 Müteahhit genel giderleri ve kârı:				
		1 M ² Fiyatı :				

V.1137/A	Puzolan Katkılı Horasan Harcı ile 20-35 Cm. Genişliğe Kadar Farisili Minare Gövde ve Peteğinde Çürütülen Yerlere Yapılan Çürütmenin Derinliğinde Yonu Taşı Kaplama Yapılması İşçiliği					M ²
Poz no: V.1109/A ve V.1131/A şartlarıyla 20-35 cm. (35 cm dahil) genişlikte farisili minare gövde ve Peteğinde çürütülen yerlere yapılan çürütmenin derinliğinde yonu taşı kaplama yapılması işçiliği (taş bedeli hariç) her türlü malzeme ve işçilik dahil, beher m2 bedeli: ÖLÇÜ: Kaplanan yonu taşının dış yüzeylerinin m2 cinsinden ölçülerek bedeli ödenir. NOT : 1-Taş bedeli sözleşme durumuna göre V.0227/001-.....-V.0227/007 vb. pozları arasında uygun olanından ödenir. Taraklama ve Mucarta yapılması işçiliği dahildir.2- Yüksekliği 40 m nin üzerinde olan minarelerde, 40 m'yi aşan kısmı için %50 işçilik yükseklik zammı ödenir.						
Poz No	Tanımı	Ölçü Birimi	Miktarı	Birim Fiyatı	Tutarı	Bölüm Toplamı
V.0130/A	Malzeme: Puzolan Katkılı Horasan Kaba Sıva Harcı Hazırlanması	M ³	0,03			
01.V04	Müteahhasıs Usta Yerine Konması	SA	39			
01.V04	Müteahhasıs Usta Yükleme, Taşıma ve Boşaltma	SA	7			
01.V06/01	Restorasyon Düz İşçi	SA	7			
		Malzeme ve İşçilik Tutarı:				
		% 25,00 Müteahhit genel giderleri ve kârı:				
		1 M ² Fiyatı :				

V.1137/B	Hidrolik Kireç Harcı ile 20-35 Cm. Genişliğe Kadar Farisili Minare Gövde ve Peteğinde Çürütülen Yerlere Yapılan Çürütmenin Derinliğinde Yonu Taşı Kaplama Yapılması İşçiliği					M ²
Poz no: V.1109/B ve V.1131/B şartları ile V.0130/C harç kullanılarak, 20-35 cm. (35 cm dahil) genişlikte farisili minare gövde ve Peteğinde çürütülen yerlere yapılan çürütmenin derinliğinde yonu taşı kaplama yapılması işçiliği (taş bedeli hariç) her türlü malzeme ve işçilik dahil, beher m2 bedeli: ÖLÇÜ: Kaplanan yonu taşının dış yüzeylerinin m2 cinsinden ölçülerek bedeli ödenir. NOT : 1-Taş bedeli sözleşme durumuna göre V.0227/001-.....-V.0227/007 vb. pozları arasında uygun olanından ödenir. Taraklama ve Mucarta yapılması işçiliği dahildir.2-Yüksekliği 40 m nin üzerinde olan minarelerde, 40 m'yi aşan kısmı için %50 işçilik yükseklik zammı ödenir.						
Poz No	Tanımı	Ölçü Birimi	Miktarı	Birim Fiyatı	Tutarı	Bölüm Toplamı
V.0130/C	Malzeme: Hidrolik Kireç Bağlayıcılı Dolgu Harcı Hazırlanması	M ³	0,03			
01.V04	Müteahhasıs Usta Yerine Konması	SA	39			
01.V04	Müteahhasıs Usta Yükleme, Taşıma ve Boşaltma	SA	7			
01.V06/01	Restorasyon Düz İşçi	SA	7			
		Malzeme ve İşçilik Tutarı:				
		% 25,00 Müteahhit genel giderleri ve kârı:				
		1 M ² Fiyatı :				

V.1138	36-50 Cm. Genişlikte Farisili Minare Gövde ve Peteğinde Çürütülen Yerlere Yapılan Çürütmenin Derinliğinde Yonu Taşı Kaplama Yapılması İşçiliği					M²
Poz no: V.1111 ve V.1131 şartlarıyla 36-50 cm. (50 cm dahil) genişlikte farisili minare gövde ve peteğinde çürütülen yerlere yapılan çürütmenin derinliğinde yonu taşı kaplama yapılması işçiliği (taş bedeli hariç) her türlü malzeme ve işçilik dahil, beher m2 bedeli: ÖLÇÜ: Kaplanan yonu taşının dış yüzeylerinin m2 cinsinden ölçülerek bedeli ödenir. NOT : 1-Taş bedeli sözleşme durumuna göre V.0227/001-.....-V.0227/007 vb. pozları arasında uygun olanından ödenir. Taraklama ve Mucarta yapılması işçiliği dahildir.2- Yüksekliği 40 m nin üzerinde olan minarelerde, 40 m'yi aşan kısmı için %50 işçilik yükseklik zammı ödenir.						
Poz No	Tanımı	Ölçü Birimi	Miktarı	Birim Fiyatı	Tutarı	Bölüm Toplamı
V.0104/A	Malzeme: Harç (Kalın Kum İle) 400 Doz Çimento Harcı Yapılması (Kalın Kum ile)	M ³	0,03			
01.V04	İşçilik: Hazırlanması	SA	37			
01.V04	Müteahhasıs Usta Yerine Konması	SA	7			
01.V06/01	Müteahhasıs Usta Yükleme, Taşıma ve Boşaltma Restorasyon Düz İşçi	SA	7			
Malzeme ve İşçilik Tutarı: % 25,00 Müteahhit genel giderleri ve kârı: 1 M ² Fiyatı :						

V.1138/A	Puzolan Katkılı Horasan Harcı ile 36-50 Cm. Genişlikte Farisili Minare Gövde ve Peteğinde Çürütülen Yerlere Yapılan Çürütmenin Derinliğinde Yonu Taşı Kaplama Yapılması İşçiliği					M²
Poz no: V.1111/A ve V.1131/A şartlarıyla 36-50 cm. (50 cm dahil) genişlikte farisili minare gövde ve peteğinde çürütülen yerlere yapılan çürütmenin derinliğinde yonu taşı kaplama yapılması işçiliği (taş bedeli hariç) her türlü malzeme ve işçilik dahil, beher m2 bedeli: ÖLÇÜ: Kaplanan yonu taşının dış yüzeylerinin m2 cinsinden ölçülerek bedeli ödenir. NOT : 1-Taş bedeli sözleşme durumuna göre V.0227/001-.....-V.0227/007 vb. pozları arasında uygun olanından ödenir. Taraklama ve Mucarta yapılması işçiliği dahildir.2- Yüksekliği 40 m nin üzerinde olan minarelerde, 40 m'yi aşan kısmı için %50 işçilik yükseklik zammı ödenir.						
Poz No	Tanımı	Ölçü Birimi	Miktarı	Birim Fiyatı	Tutarı	Bölüm Toplamı
V.0130/A	Malzeme: Puzolan Katkılı Horasan Kaba Sıva Harcı	M ³	0,03			
01.V04	İşçilik: Hazırlanması	SA	37			
01.V04	Müteahhasıs Usta Yerine Konması	SA	7			
01.V06/01	Müteahhasıs Usta Yükleme, Taşıma ve Boşaltma Restorasyon Düz İşçi	SA	7			
Malzeme ve İşçilik Tutarı: % 25,00 Müteahhit genel giderleri ve kârı: 1 M ² Fiyatı :						

V.1138/B		Hidrolik Kireç Harcı ile 36-50 Cm. Genişlikte Farisili Minare Gövde ve Peteğinde Çürütülen Yerlere Yapılan Çürütmenin Derinliğinde Yonu Taşı Kaplama Yapılması İşçiliği				M ²
Poz no: V.1111/B ve V.1131/B şartları ile V.0130/C harç kullanılarak, 36-50 cm. (50 cm dahil) genişlikte farisili minare gövde ve peteğinde çürütülen yerlere yapılan çürütmenin derinliğinde yonu taşı kaplama yapılması işçiliği (taş bedeli hariç) her türlü malzeme ve işçilik dahil, beher m2 bedeli: ÖLÇÜ: Kaplanan yonu taşının dış yüzeylerinin m2 cinsinden ölçülerek bedeli ödenir. NOT : 1-Taş bedeli sözleşme durumuna göre V.0227/001-.....-V.0227/007 vb. pozları arasında uygun olanından ödenir. Taraklama ve Mucarta yapılması işçiliği dahildir.2- Yüksekliği 40 m nin üzerinde olan minarelerde, 40 m'yi aşan kısmı için %50 işçilik yükseklik zammı ödenir.						
Poz No	Tanımı	Ölçü Birimi	Miktarı	Birim Fiyatı	Tutarı	Bölüm Toplamı
V.0130/C	Malzeme: Hidrolik Kireç Bağlayıcı Dolgu Harcı	M ³	0,03			
01.V04	İşçilik: Hazırlanması	SA	37			
01.V04	Müteahhıs Usta Yerine Konması	SA	7			
01.V06/01	Müteahhıs Usta Yükleme, Taşıma ve Boşaltma Restorasyon Düz İşçi	SA	7			
		Malzeme ve İşçilik Tutarı:				
		% 25,00 Müteahhit genel giderleri ve kârı:				
		1 M ² Fiyatı :				

V.1139		Farisili ve Kavallı Minare Gövde, Peteğinde ve Diğer Benzeri Çürütülen Yerlerde Yapılan Çürütmenin Derinliğinde Yonu Taşı Kaplama Yapılması İşçiliği				M ²
Poz no: V.1109, V.1111 ve V.1131 şartlarıyla, farisili ve kavallı minare gövde ve peteğinde çürütülen yerlere, yapılan çürütmenin derinliğinde yonu taşı kaplama yapılması işçiliği kaval profillerinin kabası yerde incesi yerinde açılmak şartıyla mevcut alt ve üst sıralarda iki kenardan da aynı hiza-ya getirilmesi (taş bedeli hariç) her türlü malzeme ve işçilik dahil, beher m2 bedeli: ÖLÇÜ: Kaplanan yonu taşının kısmen de olsa en az bir kenarı yerinde mevcut eski taş ile bir-leşen farisi ve kavallı kaplamanın görünen dış yüzü inkişaf alanı m2 cinsinden ölçülerek bedeli ödenir. NOT : 1-Taş bedeli sözleşme durumuna göre V.0227/001-.....-V.0227/007 pozları arasında uygun olanından ödenir.Taraklama ve Mucarta yapılması işçiliği dahildir.2- Yüksekliği 40 m nin üzerinde olan minarelerde, 40 m'yi aşan kısmı için %50 işçilik yükseklik zammı ödenir.						
Poz No	Tanımı	Ölçü Birimi	Miktarı	Birim Fiyatı	Tutarı	Bölüm Toplamı
V.0104/A	Malzeme: Harç (Kalın Kum İle) 400 Doz Çimento Harcı Yapılması (Kalın Kum ile)	M ³	0,03			
01.V04	İşçilik: Hazırlanması	SA	60			
01.V04	Müteahhıs Usta Yerine Konması	SA	7			
01.V06/01	Müteahhıs Usta Yükleme, Taşıma ve Boşaltma Restorasyon Düz İşçi	SA	7			
		Malzeme ve İşçilik Tutarı:				
		% 25,00 Müteahhit genel giderleri ve kârı:				
		1 M ² Fiyatı :				

Poz No	Tanımı	Ölçü Birimi	Miktarı	Birim Fiyatı	Tutarı	Bölüm Toplamı
V.1139/A	Puzolan Katkılı Horasan Harcı ile Farisili ve Kavallı Minare Gövde, Peteğinde ve Diğer Benzeri Çürütülen Yerlerde Yapılan Çürütmenin Derinliğinde Yonu Taşı Kaplama Yapılması İşçiliği					M²
Poz no: V.1109/A, V.1111/A ve V.1131/A şartlarıyla, farisili ve kavallı minare gövde ve peteğinde çürütülen yerlere, yapılan çürütmenin derinliğinde yonu taşı kaplama yapılması işçiliği kaval profillerinin kabası yerde incesi yerinde açılmak şartıyla mevcut alt ve üst sıralarda iki kenardan da aynı hıza-ya getirilmesi (taş bedeli hariç) her türlü malzeme ve işçilik dahil, beher m2 bedeli: ÖLÇÜ: Kaplanan yonu taşının kısmen de olsa en az bir kenarı yerinde mevcut eski taş ile birleşen farisi ve kavallı kaplamanın görünen dış yüzü inkişaf alanı m2 cinsinden ölçülerek bedeli ödenir. NOT : 1-Taş bedeli sözleşme durumuna göre V.0227/001-.....-V.0227/007 pozları arasında uygun olanından ödenir.Taraklama ve Mucarta yapılması işçiliği dahildir.2- Yüksekliği 40 m nin üzerinde olan minarelerde, 40 m'yi aşan kısmı için %50 işçilik yükseklik zammı ödenir.						
V.0130/A	Malzeme: Puzolan Katkılı Horasan Kaba Sıva Harcı	M ³	0,03			
01.V04	İşçilik: Hazırlanması	SA	60			
01.V04	Mütehassıs Usta Yerine Konması	SA	7			
01.V06/01	Mütehassıs Usta Yükleme, Taşıma ve Boşaltma	SA	7			
		Restorasyon Düz İşçi				
		Malzeme ve İşçilik Tutarı:				
		% 25,00 Müteahhit genel giderleri ve kârı:				
		1 M ² Fiyatı :				

Poz No	Tanımı	Ölçü Birimi	Miktarı	Birim Fiyatı	Tutarı	Bölüm Toplamı
V.1139/B	Hidrolik Kireç Harcı ile Farisili ve Kavallı Minare Gövde, Peteğinde ve Diğer Benzeri Çürütülen Yerlerde Yapılan Çürütmenin Derinliğinde Yonu Taşı Kaplama Yapılması İşçiliği					M²
Poz no: V.1109/A, V.1111/A ve V.1131/A şartlarıyla, farisili ve kavallı minare gövde ve peteğinde çürütülen yerlere, yapılan çürütmenin derinliğinde yonu taşı kaplama yapılması işçiliği kaval profillerinin kabası yerde incesi yerinde açılmak şartıyla mevcut alt ve üst sıralarda iki kenardan da aynı hizaya getirilmesi (taş bedeli hariç) her türlü malzeme ve işçilik dahil, beher m2 bedeli: ÖLÇÜ: Kaplanan yonu taşının kısmen de olsa en az bir kenarı yerinde mevcut eski taş ile birleşen farisi ve kavallı kaplamanın görünen dış yüzü inkişaf alanı m2 cinsinden ölçülerek bedeli ödenir. NOT : 1- Taş bedeli sözleşme durumuna göre V.0227/001-.....-V.0227/007 vb. pozları arasında uygun olanından ödenir. Taraklama ve Mucarta yapılması işçiliği dahildir.2- Yüksekliği 40 m nin üzerinde olan minarelerde, 40 m'yi aşan kısmı için %50 işçilik yükseklik zammı ödenir.						
V.0130/C	Malzeme: Hidrolik Kireç Bağlayıcılı Dolgu Harcı	M ³	0,03			
01.V04	İşçilik: Hazırlanması	SA	60			
01.V04	Mütehassıs Usta Yerine Konması	SA	7			
01.V06/01	Mütehassıs Usta Yükleme, Taşıma ve Boşaltma	SA	7			
		Restorasyon Düz İşçi				
		Malzeme ve İşçilik Tutarı:				
		% 25,00 Müteahhit genel giderleri ve kârı:				
		1 M ² Fiyatı :				

V.1140	Yonu Taşından Kurşunlu Kenetli Düz Minare Gövde ve Peteği Yapılması İşçiliği (Gömlek Hariç)					M ²
<p>Kontrol tarafından verilecek direktifine veya idarece verilen projeye veyahut sökülmeden önce alacağı ölçüye göre müteahhitçe çizilen ve idarece tasdik edilen krokisine uygun olarak yonu taşından kurşunlu kenetli düz minare gövde ve peteği yapılması işçiliği, taşların, kenar ve köşelerinin gönyesinde olarak alt ve yatak satışı ile şakuli derz yüzeylerinin en az 5 cm. geniş kısmının yüzeye dik şekilde ince dişli el tarağı ile, geri kalan kısmın alttaki sıranın üstüne ve yan yüzlere tam intibak edecek şekilde kaba dişli el tarağı ile işlenmesi, taşların şakuli derz araları-na testere çekilerek gerek yatay gerek düşey derzler akçe geçmez tarzda boşluk kalmayacak şek-ilde ve yatay satışı terazisinde olarak günde bir sıra halinde 400 doz çimento harcı ile yerleştir-ilmeleri, taşların üst yüzlerinde açılacak yuvalara her iki taşı birbirine birleştirilecek şekilde uçları ikiye kesilmiş kenetlerin konularakerimş kurşun ile doldurulması ve sıkıştırılması, kontrolce istenirse verilecek krokiye göre taşların alt ve üst yan yüzlerine şerbet kanalları açılması, sıralar tanzim edildikten ve kenetlerle bağlandıktan sonra bu kanallara 400 doz çimento şerbeti akıtılması, şerbetin derzlerden dışarı sızmaması için derz yüzlerine leke bırakmayacak bir madde (çamur, macun vb.) sürülmesi, imalatın bitiminde taş yüzlerinde mey-dana gelebilecek peşlerin ve harç lekelerinin taş yüzü bozulmadan ince dişli el tarağı ile yontu-larak temizlenmesi (taş bedeli hariç) her türlü malzeme ve işçilik dahil, beher m2 bedeli:</p> <p>ÖLÇÜ: Minarenin görünen dış yüzü, alan cinsinden ölçülerek bedeli ödenir. Varsa kanal fitil ve benzeri motiflerin şekil ve inkişafı dikkate alınmaz. Kanal, fitil ve benzeri motiflere ayrıca bedel verilir.NOT : 1-Taş bedeli sözleşme durumuna göre V.0227/001-.....-V.0227/007 pozları arasında uygun olanından ödenir.2-Kenet ve zıvana bağlantı elemanları için delik ve kanal açılması, kurşun bedeli ve paslanmaz bağlantı elemanları ayrıca kendi pozundan ödenir.3- Yüksekliği 40 m nin üzerinde olan minarelerde, 40 m'yi aşan kısmı için %50 işçilik yükseklik zammı ödenir.</p>						
Poz No	Tanımı	Ölçü Birimi	Miktarı	Birim Fiyatı	Tutarı	Bölüm Toplamı
V.0104/A	Malzeme: Harç (Kalın Kum İle) 400 Doz Çimento Harcı Yapılması (Kalın Kum ile)	M ³	0,03			
01.V04	İşçilik: Hazırlanması	SA	24			
01.V04	Müteahhasıs Usta Yerine Konması	SA	4			
01.V06/01	Müteahhasıs Usta Yükleme, Taşıma ve Boşaltma Restorasyon Düz İşçi	SA	4			
Malzeme ve İşçilik Tutarı: % 25,00 Müteahhit genel giderleri ve kârı: 1 M ² Fiyatı :						

V.1140/A	Puzolan Katkılı Horasan Harcı ile Yonu Taşından Kurşunlu Kenetli Düz Minare Gövde ve Peteği Yapılması İşçiliği (Gömlek Hariç)					M ²
<p>Kontrol tarafından verilecek direktifine veya idarece verilen projeye veyahut sökülmeden önce alacağı ölçüye göre müteahhitçe çizilen ve idarece tasdik edilen krokisine uygun olarak yonu taşından kurşunlu kenetli düz minare gövde ve peteği yapılması işçiliği, taşların, kenar ve köşelerinin gönyesinde olarak alt ve yatak satışı ile şakuli derz yüzeylerinin en az 5 cm. geniş kısmının yüzeye dik şekilde ince dişli el tarağı ile, geri kalan kısmın alttaki sıranın üstüne ve yan yüzlere tam intibak edecek şekilde kaba dişli el tarağı ile işlenmesi, taşların şakuli derz araları-na testere çekilerek gerek yatay gerek düşey derzler akçe geçmez tarzda boşluk kalmayacak şek-ilde ve yatay satışı terazisinde olarak günde bir sıra halinde Poz No: V.0129/A'da belirtilen harcı ile yerleştir-ilmeleri, taşların üst yüzlerinde açılacak yuvalara her iki taşı birbirine birleştirilecek şekildeuçları ikiye kesilmiş kenetlerin konularak erimş kurşun ile doldurulması ve sıkıştırılması, kontrolce istenirse verilecek krokiye göre taşların alt ve üst yan yüzlerine şerbet kanalları açılması, sıralar tanzim edildikten ve kenetlerle bağlandıktan sonra bu kanallara harcın akışkanlığı artırılarak derzlerden dışarı sızmaması için derz yüzlerine leke bırakmayacak bir madde (çamur, macun vb.) sürülmesi, imalatın bitiminde taş yüzlerinde mey-dana gelebilecek peşlerin ve harç lekelerinin taş yüzü bozulmadan ince dişli el tarağı ile yontu-larak temizlenmesi (taş bedeli hariç) her türlü malzeme ve işçilik dahil, beher m2 bedeli:</p> <p>ÖLÇÜ: Minarenin görünen dış yüzü, alan cinsinden ölçülerek bedeli ödenir. Varsa kanal fitil ve benzeri motiflerin şekil ve inkişafı dikkate alınmaz. Kanal, fitil ve benzeri motiflere ayrıca bedel verilir.NOT : 1-Taş bedeli sözleşme durumuna göre V.0227/001-.....-V.0227/007 pozları arasında uygun olanından ödenir.2-Kenet ve zıvana bağlantı elemanları için delik ve kanal açılması, kurşun bedeli ve paslanmaz bağlantı elemanları ayrıca kendi pozundan ödenir. 3- Yüksekliği 40 m nin üzerinde olan minarelerde, 40 m'yi aşan kısmı için %50 işçilik yükseklik zammı ödenir.</p>						
Poz No	Tanımı	Ölçü Birimi	Miktarı	Birim Fiyatı	Tutarı	Bölüm Toplamı
V.0129/A	Malzeme: Puzolan Katkılı Horasan Duvar Harcı (Kalın Kum ile)	M ³	0,03			
01.V04	İşçilik: Hazırlanması	SA	24			
01.V04	Müteahhasıs Usta Yerine Konması	SA	4			
01.V06/01	Müteahhasıs Usta Yükleme, Taşıma ve Boşaltma Restorasyon Düz İşçi	SA	4			
Malzeme ve İşçilik Tutarı: % 25,00 Müteahhit genel giderleri ve kârı: 1 M ² Fiyatı :						

V.1140/B	Hidrolik Kireç Harcı ile Yonu Taşından Kurşunlu Kenetli Düz Minare Gövde ve Peteği Yapılması İşçiliği (Gömlek Hariç)	M ²				
<p>Kontrol tarafından verilecek direktifine veya idarece verilen projeye veyahut sökülmeden önce alacağı ölçüye göre müteahhitçe çizilen ve idarece tasdik edilen krokisine uygun olarak yonu taşından kurşunlu kenetli düz minare gövde ve peteği yapılması işçiliği, taşların, kenar ve köşelerinin gönyesinde olarak alt ve yatak satışı ile şakuli derz yüzeylerinin en az 5 cm. geniş kısmının yüzeye dik şekilde ince dişli el tarağı ile, geri kalan kısmın alttaki sıranın üstüne ve yan yüzlere tam intibak edecek şekilde kaba dişli el tarağı ile işlenmesi, taşların şakuli derz araları-na testere çekilerek gerek yatay gerek düşey derzler akçe geçmez tarzda boşluk kalmayacak şek-ilde ve yatay satışı terazisinde olarak günde bir sıra halinde Poz No: V.0130/C'da belirtilen harcı ile yerleştir-ilmeleri, taşların üst yüzlerinde açılacak yuvalara her iki taşı birbirine birleştirilecek şekildeuçları ikiye kesilmiş kenetlerin konularak erimiş kurşun ile doldurulması ve sıkıştırılması, kontrolce istenirse verilecek krokiye göre taşların alt ve üst yan yüzlerine şerbet kanalları açılması, sıralar tanzim edildikten ve kenetlerle bağlandıktan sonra bu kanallara harcın akışkanlığı artırılarak derzlerden dışarı sızmaması için derz yüzlerine leke bırakmayacak bir madde (çamur, macun vb.) sürülmesi, imalatın bitiminde taş yüzlerinde mey-dana gelebilecek peşlerin ve harç lekelerinin taş yüzü bozulmadan ince dişli el tarağı ile yontu-larak temizlenmesi (taş bedeli hariç) her türlü malzeme ve işçilik dahil, beher m2 bedeli:</p> <p>ÖLÇÜ: Minarenin görünen dış yüzü, alan cinsinden ölçülerek bedeli ödenir. Varsa kanal fitil ve benzeri motiflerin şekil ve inkişafı dikkate alınmaz. Kanal, fitil ve benzeri motiflere ayrıca bedel verilir.NOT : 1-Taş bedeli sözleşme durumuna göre V.0227/001-.....-V.0227/007 pozları arasında uygun olanından ödenir.2-Kenet ve zıvana bağlantı elemanları için delik ve kanal açılması, kurşun bedeli ve paslanmaz bağlantı elemanları ayrıca kendi pozundan ödenir. 3- Yüksekliği 40 m nin üzerinde olan minarelerde, 40 m'yi aşan kısmı için %50 işçilik yükseklik zammı ödenir.</p>						
Poz No	Tanımı	Ölçü Birimi	Miktarı	Birim Fiyatı	Tutarı	Bölüm Toplamı
V.0130/C	Malzeme: Hidrolik Kireç Bağlayıcılı Dolgu Harcı	M ³	0,03			
01.V04	İşçilik: Hazırlanması	SA	24			
01.V04	Mütehassıs Usta Yerine Konması	SA	4			
01.V06/01	Yükleme, Taşıma ve Boşaltma Restorasyon Düz İşçi	SA	4			
		Malzeme ve İşçilik Tutarı:				
		% 25,00 Müteahhit genel giderleri ve kârı:				
		1 M ² Fiyatı :				

V.1141	Yonu Taşından Kurşunlu Kenetli Minare Kaidesi Yapılması İşçiliği (Gömlek Hariç)	M ²				
<p>Minarenin görünen dış yüzü, alan cinsinden ölçülerek bedeli ödenir. Varsa kanal fitil ve benzeri motiflerin şekil ve inkişafı dikkate alınmaz. Kanal, fitil ve benzeri motiflere ayrıca bedel verilir.NOT : 1-Taş bedeli sözleşme durumuna göre V.0227/001-.....-V.0227/007 pozları arasında uygun olanından ödenir. (Dolgu bedeli ayrıca ödenir.)Taraklama ve Mucarta yapılması işçiliği dahildir.2-Kenet ve zıvana bağlantı elemanları için delik ve kanal açılması, kurşun bedeli ve paslanmaz bağlantı elemanları ayrıca kendi pozundan ödenir.</p>						
Poz No	Tanımı	Ölçü Birimi	Miktarı	Birim Fiyatı	Tutarı	Bölüm Toplamı
V.0104/A	Malzeme: Harç (Kalın Kum İle) 400 Doz Çimento Harcı Yapılması (Kalın Kum ile)	M ³	0,03			
01.V04	İşçilik: Taşın hazırlanması	SA	18			
01.V04	Mütehassıs Usta Yerine Konması	SA	4			
01.V06/01	Mütehassıs Usta Yükleme, Taşıma ve Boşaltma Restorasyon Düz İşçi	SA	4			
		Malzeme ve İşçilik Tutarı:				
		% 25,00 Müteahhit genel giderleri ve kârı:				
		1 M ² Fiyatı :				

Poz No	Tanımı	Ölçü Birimi	Miktarı	Birim Fiyatı	Tutarı	Bölüm Toplamı
V.1141/A Puzolan Katkılı Horasan Harcı ile Yonu Taşından Kurşunlu Kenetli Minare Kaidesi Yapılması İşçiliği (Gömlek Hariç) M²						
Poz no: V.1140/A şartlarıyla iç ve dış yüz arası dolgunsuz, kurşunlu, kenetli yonu taşı minare kaidesi yapılması işçiliği (taş bedeli hariç) her türlü malzeme ve işçilik dahil, beher m2 bedeli: ÖLÇÜ: Minarenin görünen dış yüzü, alan cinsinden ölçülerek bedeli ödenir. Varsa kanal fitil ve benzeri motiflerin şekil ve inkişafı dikkate alınmaz. Kanal, fitil ve benzeri motiflere ayrıca bedel verilir.NOT : 1- Taş bedeli sözleşme durumuna göre V.0227/001-.....-V.0227/007 vb. pozları arasında uygun olanından ödenir. (Dolgu bedeli ayrıca ödenir.)Taraklama ve Mucarta yapılması işçiliği dahildir.2-Kenet ve zıvana bağlantı elemanları için delik ve kanal açılması, kurşun bedeli ve paslanmaz bağlantı elemanları ayrıca kendi pozundan ödenir.						
V.0129/A	Malzeme: Puzolan Katkılı Horasan Duvar Harcı (Kalın Kum ile)	M ³	0,03			
01.V04	İşçilik: Taşın hazırlanması	SA	18			
01.V04	Müteahhas Usta Yerine Konması	SA	4			
01.V06/01	Müteahhas Usta Yükleme, Taşıma ve Boşaltma	SA	4			
Restorasyon Düz İşçi Malzeme ve İşçilik Tutarı: % 25,00 Müteahhit genel giderleri ve kârı: 1 M ² Fiyatı :						
V.1141/B Hidrolik Kireç Harcı ile Yonu Taşından Kurşunlu Kenetli Minare Kaidesi Yapılması İşçiliği (Gömlek Hariç) M²						
Poz no: V.1140/B şartlarıyla iç ve dış yüz arası dolgunsuz, kurşunlu, kenetli yonu taşı minare kaidesi yapılması işçiliği (taş bedeli hariç) her türlü malzeme ve işçilik dahil, beher m2 bedeli: ÖLÇÜ: Minarenin görünen dış yüzü, alan cinsinden ölçülerek bedeli ödenir. Varsa kanal fitil ve benzeri motiflerin şekil ve inkişafı dikkate alınmaz. Kanal, fitil ve benzeri motiflere ayrıca bedel verilir.NOT : 1-Taş bedeli sözleşme durumuna göre V.0227/001-.....-V.0227/007 vb. pozları arasında uygun olanından ödenir. (Dolgu bedeli ayrıca ödenir.)Taraklama ve Mucarta yapılması işçiliği dahildir.2-Kenet ve zıvana bağlantı elemanları için delik ve kanal açılması, kurşun bedeli ve paslanmaz bağlantı elemanları ayrıca kendi pozundan ödenir.						
V.0130/C	Malzeme: Hidrolik Kireç Bağlayıcılı Dolgu Harcı	M ³	0,03			
01.V04	İşçilik: Taşın hazırlanması	SA	18			
01.V04	Müteahhas Usta Yerine Konması	SA	4			
01.V06/01	Müteahhas Usta Yükleme, Taşıma ve Boşaltma	SA	4			
Restorasyon Düz İşçi Malzeme ve İşçilik Tutarı: % 25,00 Müteahhit genel giderleri ve kârı: 1 M ² Fiyatı :						
V.1142 Mevcut Yonu Taşından Minare Kaidesinin Islahı ve Kurşunlu Kenetli Olarak Yerine Konması M²						
Poz no: V.1140 şartlarıyla yonu taşı mevcut minare kaidesinin ıslahı ve kurşunlu kenetli olarak yerine konması işçiliği, her türlü malzeme ve işçilik dahil, beher m2 bedeli: ÖLÇÜ: Minarenin görünen dış yüzü, alan cinsinden ölçülerek bedeli ödenir. Varsa kanal fitil ve benzeri motiflerin şekil ve inkişafı dikkate alınmaz. Kanal, fitil ve benzeri motiflere ayrıca bedel verilir NOT: Kenet ve zıvana bağlantı elemanları için delik ve kanal açılması, kurşun bedeli ve paslanmaz bağlantı elemanları ayrıca kendi pozundan ödenir.						
V.0104/A	Malzeme: Harç (Kalın Kum İle) 400 Doz Çimento Harcı Yapılması (Kalın Kum ile)	M ³	0,03			
01.V05	İşçilik: Islahı	SA	9			
01.V05	Müteahhas Usta Yardımcıları Yerine Konması	SA	3			
01.V06/01	Müteahhas Usta Yardımcıları Yükleme, Taşıma ve Boşaltma	SA	3			
Restorasyon Düz İşçi Malzeme ve İşçilik Tutarı: % 25,00 Müteahhit genel giderleri ve kârı: 1 M ² Fiyatı :						

V.1142/A		Puzolan Katkılı Horasan Harcı ile Mevcut Yonu Taşından Minare Kaidesinin Islahı ve Kurşunlu Kenetli Olarak Yerine Konması				M ²
Poz no: V.1140/A şartlarıyla yonu taşı mevcut minare kaidesinin ıslahı ve kurşunlu kenetli olarak yerine konması işçiliği, her türlü malzeme ve işçilik dahil, beher m2 bedeli:						
ÖLÇÜ: Minarenin görünen dış yüzü, alan cinsinden ölçülerek bedeli ödenir. Varsa kanal fitil ve benzeri motiflerin şekil ve inkişafı dikkate alınmaz. Kanal, fitil ve benzeri motiflere ayrıca bedel verilir.						
NOT: Kenet ve zivana bağlantı elemanları için delik ve kanal açılması, kurşun bedeli ve paslanmaz bağlantı elemanları ayrıca kendi pozundan ödenir.						
Poz No	Tanımı	Ölçü Birimi	Miktarı	Birim Fiyatı	Tutarı	Bölüm Toplamı
V.0129/A	Malzeme: Puzolan Katkılı Horasan Duvar Harcı (Kalın Kum ile)	M ³	0,03			
01.V05	İşçilik: Islahı	SA	9			
01.V05	Mütehassıs Usta Yardımcıları	SA	3			
01.V06/01	Yerine Konması	SA	3			
	Yükleme, Taşıma ve Boşaltma					
	Restorasyon Düz İşçi					
		Malzeme ve İşçilik Tutarı:				
		% 25,00 Müteahhit genel giderleri ve kârı:				
		1 M ² Fiyatı :				

V.1142/B		Hidrolik Kireç Harcı ile Mevcut Yonu Taşından Minare Kaidesinin Islahı ve Kurşunlu Kenetli Olarak Yerine Konması				M ²
Poz no: V.1140/B şartlarıyla yonu taşı mevcut minare kaidesinin ıslahı ve kurşunlu kenetli olarak yerine konması işçiliği, her türlü malzeme ve işçilik dahil, beher m2 bedeli:						
ÖLÇÜ: Minarenin görünen dış yüzü, alan cinsinden ölçülerek bedeli ödenir. Varsa kanal fitil ve benzeri motiflerin şekil ve inkişafı dikkate alınmaz. Kanal, fitil ve benzeri motiflere ayrıca bedel verilir.						
NOT: Kenet ve zivana bağlantı elemanları için delik ve kanal açılması, kurşun bedeli ve paslanmaz bağlantı elemanları ayrıca kendi pozundan ödenir.						
Poz No	Tanımı	Ölçü Birimi	Miktarı	Birim Fiyatı	Tutarı	Bölüm Toplamı
V.0130/C	Malzeme: Hidrolik Kireç Bağlayıcılı Dolgu Harcı	M ³	0,03			
01.V05	İşçilik: Islahı	SA	9			
01.V05	Mütehassıs Usta Yardımcıları	SA	3			
01.V06/01	Yerine Konması	SA	3			
	Yükleme, Taşıma ve Boşaltma					
	Restorasyon Düz İşçi					
		Malzeme ve İşçilik Tutarı:				
		% 25,00 Müteahhit genel giderleri ve kârı:				
		1 M ² Fiyatı :				

V.1143		Minarede Yonu Taşından Baklavali Tipte, Kurşunlu Kenetli (7/ 8) Küp Yapılması İşçiliği (Gömlük Hariç)				M ²
Poz no: V.1140 şartlarıyla, minarede yonu taşından baklavali tipte kurşunlu kenetli (7/8) küp yapılması işçiliği (taş bedeli hariç), her türlü malzeme ve işçilik dahil, beher m2 bedeli: ÖLÇÜ: Küpün yüksekliğinin ortasından geçen hattın inkişafı ile köşeden alınacak yüksekliğin inkişafının çarpılmasıyla bulunacak alan m2 cinsinden ölçülerek bedeli ödenir.NOT : 1-Taş bedeli sözleşme durumuna göre V.0227/001-.....-V.0227/007 pozları arasında uygun olanından ödenir.2-Kenet ve zivana bağlantı elemanları için delik ve kanal açılması, kurşun bedeli ve paslanmaz bağlantı elemanları ayrıca kendi pozundan ödenir.						
Poz No	Tanımı	Ölçü Birimi	Miktarı	Birim Fiyatı	Tutarı	Bölüm Toplamı
V.0104/A	Malzeme: Harç (Kalın Kum İle) 400 Doz Çimento Harcı Yapılması (Kalın Kum ile)	M ³	0,07			
01.V04	İşçilik: Hazırlanması	SA	40			
01.V04	Müteahhıs Usta Yerinde İşlenmesi	SA	6			
01.V04	Müteahhıs Usta Yerine Konması	SA	16			
01.V06/01	Müteahhıs Usta Yükleme, Taşıma ve Boşaltma	SA	6			
		Malzeme ve İşçilik Tutarı:				
		% 25,00 Müteahhit genel giderleri ve kârı:				
		1 M ² Fiyatı :				

V.1143/1		Puzolan Katkılı Horasan Harcı ile Minarede Yonu Taşından Baklavali Tipte, Kurşunlu Kenetli (7/ 8) Küp Yapılması İşçiliği (Gömlük Hariç)				M ²
Poz no: V.1140/A şartlarıyla, minarede yonu taşından baklavali tipte kurşunlu kenetli (7/8) küp yapılması işçiliği (taş bedeli hariç), her türlü malzeme ve işçilik dahil, beher m2 bedeli: ÖLÇÜ: Küpün yüksekliğinin ortasından geçen hattın inkişafı ile köşeden alınacak yüksekliğin inkişafının çarpılmasıyla bulunacak alan m2 cinsinden ölçülerek bedeli ödenir.NOT : Taş bedeli sözleşme durumuna göre V.0227/001-.....-V.0227/007 pozları arasında uygun olanından ödenir.2-Kenet ve zivana bağlantı elemanları için delik ve kanal açılması, kurşun bedeli ve paslanmaz bağlantı elemanları ayrıca kendi pozundan ödenir.						
Poz No	Tanımı	Ölçü Birimi	Miktarı	Birim Fiyatı	Tutarı	Bölüm Toplamı
V.0129/A	Malzeme: Puzolan Katkılı Horasan Duvar Harcı (Kalın Kum ile)	M ³	0,07			
01.V04	İşçilik: Hazırlanması	SA	40			
01.V04	Müteahhıs Usta Yerinde İşlenmesi	SA	6			
01.V04	Müteahhıs Usta Yerine Konması	SA	16			
01.V06/01	Müteahhıs Usta Yükleme, Taşıma ve Boşaltma	SA	6			
		Malzeme ve İşçilik Tutarı:				
		% 25,00 Müteahhit genel giderleri ve kârı:				
		1 M ² Fiyatı :				

V.1143/2	Hidrolik Kireç Harcı ile Minarede Yonu Taşından Baklavalı Tipte, Kurşunlu Kenetli (7/ 8) Küp Yapılması İşçiliği (Gömlek Hariç)					M ²
Poz no: V.1140/A şartlarıyla, minarede yonu taşından baklavalı tipte kurşunlu kenetli (7/8) küp yapılması işçiliği (taş bedeli hariç), her türlü malzeme ve işçilik dahil, beher m2 bedeli: ÖLÇÜ: Küpün yüksekliğinin ortasından geçen hattın inkişafı ile köşeden alınacak yüksekliğin inkişafının çarpılmasıyla bulunacak alan m2 cinsinden ölçülerek bedeli ödenir.NOT : 1-Taş bedeli sözleşme durumuna göre V.0227/001-.....-V.0227/007 pozları arasında uygun olanından ödenir.2-Kenet ve zivana bağlantı elemanları için delik ve kanal açılması, kurşun bedeli ve paslanmaz bağlantı elemanları ayrıca kendi pozundan ödenir.						
Poz No	Tanımı	Ölçü Birimi	Miktarı	Birim Fiyatı	Tutarı	Bölüm Toplamı
V.0130/C	Malzeme: Hidrolik Kireç Bağlayıcı Dolgu Harcı	M ³	0,07			
01.V04	İşçilik: Hazırlanması Müteahhıs Usta	SA	40			
01.V04	Yerinde İşlenmesi Müteahhıs Usta	SA	6			
01.V04	Yerine Konması Müteahhıs Usta	SA	16			
01.V06/01	Yükleme, Taşıma ve Boşaltma Restorasyon Düz İşçi	SA	6			
Malzeme ve İşçilik Tutarı: % 25,00 Müteahhit genel giderleri ve kârı: 1 M ² Fiyatı :						

V.1143/A	Minarede Kurşunlu Kenetli Yonu Taşı Basit Tipte (7/8) Küp Yapılması İşçiliği (Gömlek Hariç)					M ²
Poz no: V.1140 şartlarıyla minarede, kurşunlu kenetli, yonu taşı basit tipte (7/8) küp yapılması işçiliği (taş bedeli hariç), her turla malzeme ve işçilik dahil, beher m2 bedeli: ÖLÇÜ: Küpün yüksekliğinin ortasından geçen hattın inkişafı ile köşeden alınacak yüksekliğin inkişafının çarpılmasıyla bulunacak alan m2 cinsinden ölçülerek bedeli ödenir.NOT : 1-Taş bedeli sözleşme durumuna göre V.0227/001-.....-V.0227/007 vb. pozları arasında uygun olanından ödenir.Taraklama ve Mucarta yapılması işçiliği dahildir.2-Kenet ve zivana bağlantı elemanları için delik ve kanal açılması, kurşun bedeli ve paslanmaz bağlantı elemanları ayrıca kendi pozundan ödenir.						
Poz No	Tanımı	Ölçü Birimi	Miktarı	Birim Fiyatı	Tutarı	Bölüm Toplamı
V.0104/A	Malzeme: Harç (Kalın Kum İle) 400 Doz Çimento Harcı Yapılması (Kalın Kum ile)	M ³	0,07			
01.V04	İşçilik: Taşın Hazırlanması Müteahhıs Usta	SA	32			
01.V04	Yerinde Rütüş Müteahhıs Usta	SA	2			
01.V04	Yerine Konması Müteahhıs Usta	SA	6			
01.V06/01	Yükleme, Taşıma ve Boşaltma Restorasyon Düz İşçi	SA	6			
Malzeme ve İşçilik Tutarı: % 25,00 Müteahhit genel giderleri ve kârı: 1 M ² Fiyatı :						

V.1143/A1	Puzolan Katkılı Horasan Harcı ile Minarede Kurşunlu Kenetli Yonu Taşı Basit Tipte (7/8) Küp Yapılması İşçiliği (Gömlek Hariç)					M ²
Poz no: V.1140/A şartlarıyla minarede, kurşunlu kenetli, yonu taşı basit tipte (7/8) küp yapılması işçiliği (taş bedeli hariç), her turla malzeme ve işçilik dahil, beher m2 bedeli: ÖLÇÜ: Küpün yüksekliğinin ortasından geçen hattın inkişafı ile köşeden alınacak yüksekliğin inkişafının çarpılmasıyla bulunacak alan m2 cinsinden ölçülerek bedeli ödenir.NOT : 1-Taş bedeli sözleşme durumuna göre V.0227/001-.....-V.0227/007 vb. pozları arasında uygun olanından ödenir.Taraklama ve Mucarta yapılması işçiliği dahildir.2-Kenet ve zivana bağlantı elemanları için delik ve kanal açılması, kurşun bedeli ve paslanmaz bağlantı elemanları ayrıca kendi pozundan ödenir.						
Poz No	Tanımı	Ölçü Birimi	Miktarı	Birim Fiyatı	Tutarı	Bölüm Toplamı
V.0129/A	Malzeme: Puzolan Katkılı Horasan Duvar Harcı (Kalın Kum ile)	M ³	0,07			
01.V04	İşçilik: Taşın Hazırlanması Mütehassıs Usta	SA	32			
01.V04	Yerinde Rütüş Mütehassıs Usta	SA	2			
01.V04	Yerine Konması Mütehassıs Usta	SA	6			
01.V06/01	Yükleme, Taşıma ve Boşaltma Restorasyon Düz İşçi	SA	6			
Malzeme ve İşçilik Tutarı: % 25,00 Müteahhit genel giderleri ve kârı: 1 M ² Fiyatı :						

V.1143/A2	Hidrolik Kireç Harcı ile Minarede Kurşunlu Kenetli Yonu Taşı Basit Tipte (7/8) Küp Yapılması İşçiliği (Gömlek Hariç)					M ²
Poz no: V.1140/B şartlarıyla minarede, kurşunlu kenetli, yonu taşı basit tipte (7/8) küp yapılması işçiliği (taş bedeli hariç), her turla malzeme ve işçilik dahil, beher m2 bedeli: ÖLÇÜ: Küpün yüksekliğinin ortasından geçen hattın inkişafı ile köşeden alınacak yüksekliğin inkişafının çarpılmasıyla bulunacak alan m2 cinsinden ölçülerek bedeli ödenir.NOT : 1-Taş bedeli sözleşme durumuna göre V.0227/001-.....-V.0227/007 vb. pozları arasında uygun olanından ödenir.Taraklama ve Mucarta yapılması işçiliği dahildir.2-Kenet ve zivana bağlantı elemanları için delik ve kanal açılması, kurşun bedeli ve paslanmaz bağlantı elemanları ayrıca kendi pozundan ödenir.						
Poz No	Tanımı	Ölçü Birimi	Miktarı	Birim Fiyatı	Tutarı	Bölüm Toplamı
V.0130/C	Malzeme: Hidrolik Kireç Bağlayıcılı Dolgu Harcı	M ³	0,07			
01.V04	İşçilik: Taşın Hazırlanması Mütehassıs Usta	SA	32			
01.V04	Yerinde Rütüş Mütehassıs Usta	SA	2			
01.V04	Yerine Konması Mütehassıs Usta	SA	6			
01.V06/01	Yükleme, Taşıma ve Boşaltma Restorasyon Düz İşçi	SA	6			
Malzeme ve İşçilik Tutarı: % 25,00 Müteahhit genel giderleri ve kârı: 1 M ² Fiyatı :						

Poz No	Tanımı	Ölçü Birimi	Miktarı	Birim Fiyatı	Tutarı	Bölüm Toplamı
V.1144	Yonu Taşından Kurşunlu Kenetli Tek Parça (40-60 cm genişliğinde) Yuvarlak Minare Gövde ve Peteği Yapılması İşçiliği					M²
Poz no: V.1140 şartlarıyla yonu taşından kurşunlu kenetli tek parça (40-60 cm genişliğinde) yuvarlak minare gövde ve peteği yapılması işçiliği (taş bedeli hariç), her türlü malzeme ve işçilik dahil, beher m2 bedeli: ÖLÇÜ: Minarenin görünen dış yüzü, alan cinsinden ölçülerek bedeli ödenir. Varsa kanal fitil ve benzeri motiflerin şekil ve inkişafı dikkate alınmaz. Kanal, fitil ve benzeri motiflere ayrıca bedel verilir.NOT : 1-Taş bedeli sözleşme durumuna göre V.0227/001-.....-V.0227/007 vb. pozları arasında uygun olanından ödenir.2-Kenet ve zıvana bağlantı elemanları için delik ve kanal açılması, kurşun bedeli ve paslanmaz bağlantı elemanları ayrıca kendi pozundan ödenir. 3- Yüksekliği 40 m nin üzerinde olan minarelerde, 40 m'yi aşan kısmı için %50 işçilik yükseklik zammı ödenir						
V.0104/A	Malzeme: Harç (Kalın Kum İle) 400 Doz Çimento Harcı Yapılması (Kalın Kum ile)	M ³	0,03			
01.V04	İşçilik: Hazırlanması	SA	36			
01.V04	Müteahhıs Usta Yerine Konması	SA	6			
01.V06/01	Müteahhıs Usta Yükleme, Taşıma ve Boşaltma	SA	6			
Restorasyon Düz İşçi Malzeme ve İşçilik Tutarı: % 25,00 Müteahhit genel giderleri ve kârı: 1 M ² Fiyatı :						

Poz No	Tanımı	Ölçü Birimi	Miktarı	Birim Fiyatı	Tutarı	Bölüm Toplamı
V.1144/A	Puzolan Katkılı Horosan Harcı ile Yonu Taşından Kurşunlu Kenetli Tek Parça (40-60 cm genişliğinde) Yuvarlak Minare Gövde ve Peteği Yapılması İşçiliği					M²
Poz no: V.1140/A şartlarıyla yonu taşından kurşunlu kenetli tek parça (40-60 cm genişliğinde) yuvarlak minare gövde ve peteği yapılması işçiliği (taş bedeli hariç), her türlü malzeme ve işçilik dahil, beher m2 bedeli: ÖLÇÜ: Minarenin görünen dış yüzü, alan cinsinden ölçülerek bedeli ödenir. Varsa kanal fitil ve benzeri motiflerin şekil ve inkişafı dikkate alınmaz. Kanal, fitil ve benzeri motiflere ayrıca bedel verilir.NOT : 1-Taş bedeli sözleşme durumuna göre V.0227/001-.....-V.0227/007 vb. pozları arasında uygun olanından ödenir.2-Kenet ve zıvana bağlantı elemanları için delik ve kanal açılması, kurşun bedeli ve paslanmaz bağlantı elemanları ayrıca kendi pozundan ödenir. 3- Yüksekliği 40 m nin üzerinde olan minarelerde, 40 m'yi aşan kısmı için %50 işçilik yükseklik zammı ödenir.						
V.0129/A	Malzeme: Harç (Kalın Kum İle) Puzolan Katkılı Horosan Duvar Harcı (Kalın Kum ile)	M ³	0,03			
01.V04	İşçilik: Hazırlanması	SA	36			
01.V04	Müteahhıs Usta Yerine Konması	SA	6			
01.V06/01	Müteahhıs Usta Yükleme, Taşıma ve Boşaltma	SA	6			
Restorasyon Düz İşçi Malzeme ve İşçilik Tutarı: % 25,00 Müteahhit genel giderleri ve kârı: 1 M ² Fiyatı :						

V.1144/B	Hidrolik Kireç Harcı ile Yonu Taşından Kurşunlu Kenetli Tek Parça (40-60 cm genişliğinde) Yuvarlak Minare Gövde ve Peteği Yapılması İşçiliği	M ²				
<p>Poz no: V.1140/B şartlarıyla yonu taşından kurşunlu kenetli tek parça (40-60 cm genişliğinde) yuvarlak minare gövde ve peteği yapılması işçiliği (taş bedeli hariç), her türlü malzeme ve işçilik dahil, beher m2 bedeli:</p> <p>ÖLÇÜ: Minarenin görünen dış yüzü, alan cinsinden ölçülerek bedeli ödenir. Varsa kanal fitil ve benzeri motiflerin şekil ve inkişafı dikkate alınmaz. Kanal, fitil ve benzeri motiflere ayrıca bedel verilir.NOT : 1-Taş bedeli sözleşme durumuna göre V.0227/001-.....-V.0227/007 pozları arasında uygun olanından ödenir.2-Kenet ve zıvana bağlantı elemanları için delik ve kanal açılması, kurşun bedeli ve paslanmaz bağlantı elemanları ayrıca kendi pozundan ödenir. 3- Yüksekliği 40 m nin üzerinde olan minarelerde, 40 m'yi aşan kısmı için %50 işçilik yükseklik zammı ödenir.</p>						
Poz No	Tanımı	Ölçü Birimi	Miktarı	Birim Fiyatı	Tutarı	Bölüm Toplamı
V.0130/C	Malzeme: Harç (Kalın Kum İle) Hidrolik Kireç Bağlayıcılı Dolgu Harcı	M ³	0,03			
01.V04	İşçilik: Hazırlanması	SA	36			
01.V04	Müteahhasıs Usta Yerine Konması	SA	6			
01.V06/01	Müteahhasıs Usta Yükleme, Taşıma ve Boşaltma	SA	6			
		Malzeme ve İşçilik Tutarı:				
		% 25,00 Müteahhit genel giderleri ve kârı:				
		1 M ² Fiyatı :				

V.1145	Yonu Taşından Tek Parça 50 Cm. Genişliğe Kadar Farisili Kurşunlu Kenetli Minare Gövde ve Peteği Yapılması İşçiliği	M ²				
<p>Poz no: V.1109 ve V.1140 şartlarıyla yonu taşından tek parça 50 cm. genişliğe kadar farisili kurşun-lu kenetli minare gövde ve peteği yapılması işçiliği (taş bedeli hariç) her türlü malzeme ve işçilik dahil, beher m2 bedeli:</p> <p>ÖLÇÜ: Minarenin görünen dış yüzü, alan cinsinden ölçülerek bedeli ödenir. Varsa kanal fitil ve benzeri motiflerin şekil ve inkişafı dikkate alınmaz. Kanal, fitil ve benzeri motiflere ayrıca bedel verilir.NOT : 1-Taş bedeli sözleşme durumuna göre V.0227/001-.....-V.0227/007 pozları arasında uygun olanından ödenir.2-Kenet ve zıvana bağlantı elemanları için delik ve kanal açılması, kurşun bedeli ve paslanmaz bağlantı elemanları ayrıca kendi pozundan ödenir. 3- Yüksekliği 40 m nin üzerinde olan minarelerde, 40 m'yi aşan kısmı için %50 işçilik yükseklik zammı ödenir.</p>						
Poz No	Tanımı	Ölçü Birimi	Miktarı	Birim Fiyatı	Tutarı	Bölüm Toplamı
V.0104/A	Malzeme: Harç (Kalın Kum İle) 400 Doz Çimento Harcı Yapılması (Kalın Kum ile)	M ³	0,03			
01.V04	İşçilik: Hazırlanması	SA	39			
01.V04	Müteahhasıs Usta Yerine Konması	SA	6			
01.V06/01	Müteahhasıs Usta Yükleme, Taşıma ve Boşaltma	SA	6			
		Malzeme ve İşçilik Tutarı:				
		% 25,00 Müteahhit genel giderleri ve kârı:				
		1 M ² Fiyatı :				

Poz No	Tanımı	Ölçü Birimi	Miktarı	Birim Fiyatı	Tutarı	Bölüm Toplamı
V.1145/A	Puzolan Katkılı Horasan Harcı ile Yonu Taşından Tek Parça 50 Cm. Genişliğe Kadar Farisili Kurşunlu Kenetli Minare Gövde ve Peteği Yapılması İşçiliği					M²
<p>Poz no: V.1109/A ve V.1140/A şartları ile V.0129/A harç kullanılarak, yonu taşından tek parça 50 cm. genişliğe kadar farisili kurşunlu kenetli minare gövde ve peteği yapılması işçiliği (taş bedeli hariç) her türlü malzeme ve işçilik dahil, beher m2 bedeli:</p> <p>ÖLÇÜ: Minarenin görünen dış yüzü, alan cinsinden ölçülerek bedeli ödenir. Varsa kanal fitil ve benzeri motiflerin şekil ve inkişafı dikkate alınmaz. Kanal, fitil ve benzeri motiflere ayrıca bedel verilir. NOT : 1-Taş bedeli sözleşme durumuna göre V.0227/001-.....-V.0227/007 vb. pozları arasında uygun olanından ödenir.2-Kenet ve zıvana bağlantı elemanları için delik ve kanal açılması, kurşun bedeli ve paslanmaz bağlantı elemanları ayrıca kendi pozundan ödenir. 3- Yüksekliği 40 m nin üzerinde olan minarelerde, 40 m'yi aşan kısmı için %50 işçilik yükseklik zammı ödenir.</p>						
V.0129/A	Malzeme: Puzolan Katkılı Horasan Duvar Harcı (Kalın Kum ile) İşçilik: Hazırlanması	M ³	0,03			
01.V04	Müteahhıs Usta Yerine Konması	SA	39			
01.V04	Müteahhıs Usta Yükleme, Taşıma ve Boşaltma	SA	6			
01.V06/01	Restorasyon Düz İşçi	SA	6			
<p>Malzeme ve İşçilik Tutarı: % 25,00 Müteahhit genel giderleri ve kârı: 1 M² Fiyatı :</p>						

Poz No	Tanımı	Ölçü Birimi	Miktarı	Birim Fiyatı	Tutarı	Bölüm Toplamı
V.1145/B	Hidrolik Kireç Harcı ile Yonu Taşından Tek Parça 50 Cm. Genişliğe Kadar Farisili Kurşunlu Kenetli Minare Gövde ve Peteği Yapılması İşçiliği					M²
<p>Poz no: V.1109/B ve V.1140/B şartları ile V.0130/C harç kullanarak, yonu taşından tek parça 50 cm. genişliğe kadar farisili kurşunlu kenetli minare gövde ve peteği yapılması işçiliği (taş bedeli hariç) her türlü malzeme ve işçilik dahil, beher m2 bedeli:</p> <p>ÖLÇÜ: Minarenin görünen dış yüzü, alan cinsinden ölçülerek bedeli ödenir. Varsa kanal fitil ve benzeri motiflerin şekil ve inkişafı dikkate alınmaz. Kanal, fitil ve benzeri motiflere ayrıca bedel verilir. NOT : 1-Taş bedeli sözleşme durumuna göre V.0227/001-.....-V.0227/007 vb. pozları arasında uygun olanından ödenir.2-Kenet ve zıvana bağlantı elemanları için delik ve kanal açılması, kurşun bedeli ve paslanmaz bağlantı elemanları ayrıca kendi pozundan ödenir. 3- Yüksekliği 40 m nin üzerinde olan minarelerde, 40 m'yi aşan kısmı için %50 işçilik yükseklik zammı ödenir.</p>						
V.0130/C	Malzeme: Hidrolik Kireç Bağlayıcılı Dolgu Harcı İşçilik: Hazırlanması	M ³	0,03			
01.V04	Müteahhıs Usta Yerine Konması	SA	39			
01.V04	Müteahhıs Usta Yükleme, Taşıma ve Boşaltma	SA	6			
01.V06/01	Restorasyon Düz İşçi	SA	6			
<p>Malzeme ve İşçilik Tutarı: % 25,00 Müteahhit genel giderleri ve kârı: 1 M² Fiyatı :</p>						

V.1146	Yonu Taşından Tek Parça 50 Cm.den Büyük Genişlikte Farisili, Kurşunlu Kenetli Minare Gövde ve Peteği Yapılması İşçiliği	M ²				
<p>Poz no: V.1109 ve V.1140 şartlarıyla, yonu taşından, tek parça 50 cm. den büyük genişlikte farisili kurşunlu kenetli minare gövde ve peteği yapılması işçiliği (taş bedeli hariç) her türlü malzeme ve işçilik dahil beher m2 bedeli: ÖLÇÜ: Minarenin görünen dış yüzü, alan cinsinden ölçülerek bedeli ödenir. Varsa kanal fitil ve benzeri motiflerin şekil ve inkişafı dikkate alınmaz. Kanal, fitil ve benzeri motiflere ayrıca bedel verilir.NOT : 1-Taş bedeli sözleşme durumuna göre V.0227/001-.....-V.0227/007 vb. pozları arasında uygun olanından ödenir.2-Kenet ve zıvana bağlantı elemanları için delik ve kanal açılması, kurşun bedeli ve paslanmaz bağlantı elemanları ayrıca kendi pozundan ödenir. 3- Yüksekliği 40 m nin üzerinde olan minarelerde, 40 m'yi aşan kısmı için %50 işçilik yükseklik zammı ödenir.</p>						
Poz No	Tanımı	Ölçü Birimi	Miktarı	Birim Fiyatı	Tutarı	Bölüm Toplamı
V.0104/A	Malzeme: Harç (Kalın Kum İle) 400 Doz Çimento Harcı Yapılması (Kalın Kum ile)	M ³	0,03			
01.V04	İşçilik: Yapılması Mütehassıs Usta Yerine Konması	SA	37			
01.V04	Mütehassıs Usta	SA	6			
01.V06/01	Yükleme, Taşıma ve Boşaltma Restorasyon Düz İşçi	SA	6			
Malzeme ve İşçilik Tutarı: % 25,00 Müteahhit genel giderleri ve kârı: 1 M ² Fiyatı :						

V.1146/A	Puzolan Katkılı Horasan Harcı ile Yonu Taşından Tek Parça 50 Cm.den Büyük Genişlikte Farisili, Kurşunlu Kenetli Minare Gövde ve Peteği Yapılması İşçiliği	M ²				
<p>Poz no: V.1109/A ve V.1140/A şartları ile V.0129/A harç kullanılarak, yonu taşından, tek parça 50 cm. den büyük genişlikte farisili kurşunlu kenetli minare gövde ve peteği yapılması işçiliği (taş bedeli hariç) her türlü malzeme ve işçilik dahil beher m2 bedeli: ÖLÇÜ: Minarenin görünen dış yüzü, alan cinsinden ölçülerek bedeli ödenir. Varsa kanal fitil ve benzeri motiflerin şekil ve inkişafı dikkate alınmaz. Kanal, fitil ve benzeri motiflere ayrıca bedel verilir.NOT : 1-Taş bedeli sözleşme durumuna göre V.0227/001-.....-V.0227/007 vb. pozları arasında uygun olanından ödenir.2-Kenet ve zıvana bağlantı elemanları için delik ve kanal açılması, kurşun bedeli ve paslanmaz bağlantı elemanları ayrıca kendi pozundan ödenir. 3- Yüksekliği 40 m nin üzerinde olan minarelerde, 40 m'yi aşan kısmı için %50 işçilik yükseklik zammı ödenir.</p>						
Poz No	Tanımı	Ölçü Birimi	Miktarı	Birim Fiyatı	Tutarı	Bölüm Toplamı
V.0129/A	Malzeme: Puzolan Katkılı Horasan Duvar Harcı (Kalın Kum ile)	M ³	0,03			
01.V04	İşçilik: Yapılması Mütehassıs Usta Yerine Konması	SA	37			
01.V04	Mütehassıs Usta	SA	6			
01.V06/01	Yükleme, Taşıma ve Boşaltma Restorasyon Düz İşçi	SA	6			
Malzeme ve İşçilik Tutarı: % 25,00 Müteahhit genel giderleri ve kârı: 1 M ² Fiyatı :						

Poz No	Tanımı	Ölçü Birimi	Miktarı	Birim Fiyatı	Tutarı	Bölüm Toplamı
V.1146/B	Hidrolik Kireç Harcı ile Yonu Taşından Tek Parça 50 Cm.den Büyük Genişlikte Farisili, Kurşunlu Kenetli Minare Gövde ve Peteği Yapılması İşçiliği					M²
<p>Poz no: V.1109/B ve V.1140/B şartları ile V.0130/C harç kullanılarak, yonu taşından, tek parça 50 cm. den büyük genişlikte farisili kurşunlu kenetli minare gövde ve peteği yapılması işçiliği (taş bedeli hariç) her türlü malzeme ve işçilik dahil beher m2 bedeli:</p> <p>ÖLÇÜ: Minarenin görünen dış yüzü, alan cinsinden ölçülerek bedeli ödenir. Varsa kanal fitil ve benzeri motiflerin şekil ve inkişafı dikkate alınmaz. Kanal, fitil ve benzeri motiflere ayrıca bedel verilir.NOT : 1-Taş bedeli sözleşme durumuna göre V.0227/001-.....-V.0227/007 vb. pozları arasında uygun olanından ödenir.2-Kenet ve zıvana bağlantı elemanları için delik ve kanal açılması, kurşun bedeli ve paslanmaz bağlantı elemanları ayrıca kendi pozundan ödenir. 3- Yüksekliği 40 m nin üzerinde olan minarelerde, 40 m'yi aşan kısmı için %50 işçilik yükseklik zammı ödenir.</p>						
V.0130/C	Malzeme: Hidrolik Kireç Bağlayıcı Dolgu Harcı	M ³	0,03			
01.V04	İşçilik: Yapılması Müteahhıs Usta Yerine Konması	SA	37			
01.V04	Müteahhıs Usta	SA	6			
01.V06/01	Yükleme, Taşıma ve Boşaltma Restorasyon Düz İşçi	SA	6			
<p>Malzeme ve İşçilik Tutarı: % 25,00 Müteahhit genel giderleri ve kârı: 1 M² Fiyatı :</p>						

Poz No	Tanımı	Ölçü Birimi	Miktarı	Birim Fiyatı	Tutarı	Bölüm Toplamı
V.1147	Yonu Taşından Tek Parça Farisili ve Kavallı Kurşunlu Kenetli Minare Gövde ve Peteği Yapılması İşçiliği					M²
<p>Kontrolün direktifine veya idarece verilecek projeye veya sökülmeden önce alacağı ölçüye göre müteahhitçe çizilen ve idarece tasdik edilen krokisine uygun olarak hazırlanan kalıplara yonu taşından tek parça farisili ve kavallı kurşunlu kenetli minare gövde ve peteği yapılması işçiliği, taşların poz no: V.1110 ve V.1109 şartlarıyla işlenmesi, poz no: V.1114 ve V.1140 şartlarıyla yerlerine konulması (taş bedeli hariç) her türlü malzeme ve işçilik dahil, beher m2 bedeli:</p> <p>ÖLÇÜ: Minarenin dış yüz alanı, kaval, girinti ve çıkıntılar dikkate alınmadan m2 cinsinden ölçülerek bedeli ödenir. Varsa kanal fitil ve benzeri motiflerin şekil ve inkişafı dikkate alınmaz. Kanal, fitil ve benzeri motiflere ayrıca bedel verilir.NOT : 1-Taş bedeli, sözleşme durumuna göre V.0227/001-.....-V.0227/007 vb. pozları arasında uygun olanından ödenir.2-Kenet ve zıvana bağlantı elemanları için delik ve kanal açılması, kurşun bedeli ve paslanmaz bağlantı elemanları ayrıca kendi pozundan ödenir. 3- Yüksekliği 40 m nin üzerinde olan minarelerde, 40 m'yi aşan kısmı için %50 işçilik yükseklik zammı ödenir.</p>						
V.0104/A	Malzeme: Harç (Kalın Kum İle) 400 Doz Çimento Harcı Yapılması (Kalın Kum ile)	M ³	0,03			
01.V04	İşçilik: Yüz,Farisli,Kaval Açma Müteahhıs Usta Yerine Konması	SA	60			
01.V04	Müteahhıs Usta	SA	6			
01.V06/01	Yükleme, Taşıma ve Boşaltma Restorasyon Düz İşçi	SA	6			
<p>Malzeme ve İşçilik Tutarı: % 25,00 Müteahhit genel giderleri ve kârı: 1 M² Fiyatı :</p>						

Poz No	Tanımı	Ölçü Birimi	Miktarı	Birim Fiyatı	Tutarı	Bölüm Toplamı
V.1147/A	Puzolan Katkılı Horasan Harcı ile Yonu Taşından Tek Parça Farisili ve Kavallı Kurşunlu Kenetli Minare Gövde ve Peteği Yapılması İşçiliği					M²
<p>Kontrolün direktifine veya idarece verilecek projeye veyahut sökülmeden önce alacağı ölçüye göre müteahhitçe çizilen ve idarece tasdik edilen krokisine uygun olarak hazırlanan kalıplara yonu taşından tek parça farisili ve kavallı kurşunlu kenetli minare gövde ve peteği yapılması işçiliği, taşların poz no: V.1109/A şartlarıyla işlenmesi, V.0129/A harç kullanılarak, poz no: V.1114/A ve V.1140/A şartlarıyla yer-lerine konulması (taş bedeli hariç) her türlü malzeme ve işçilik dahil, beher m2 bedeli:</p> <p>ÖLÇÜ: Minarenin dış yüz alanı, kaval, girinti ve çıkıntılar dikkate alınmadan poz no: V.1140'daki şartlarla m2 cinsinden ölçülerek bedeli ödenir. NOT : 1- Taş bedeli, sözleşme durumuna göre V.0227/001-.....-V.0227/007 pozları arasında uygun olanından ödenir.2-Kenet ve zivana bağlantı elemanları için delik ve kanal açılması, kurşun bedeli ve paslanmaz bağlantı elemanları ayrıca kendi pozundan ödenir. 3- Yüksekliği 40 m nin üzerinde olan minarelerde, 40 m'yi aşan kısmı için %50 işçilik yükseklik zammı ödenir.</p>						
V.0129/A	Malzeme: Puzolan Katkılı Horasan Duvar Harcı (Kalın Kum ile)	M ³	0,03			
01.V04	İşçilik: Yüz,Farisi,Kaval Açma	SA	60			
01.V04	Mütehassıs Usta	SA	6			
01.V06/01	Yerine Konması Yükleme, Taşıma ve Boşaltma	SA	6			
		Malzeme ve İşçilik Tutarı:				
		% 25,00 Müteahhit genel giderleri ve kârı:				
		1 M ² Fiyatı :				

Poz No	Tanımı	Ölçü Birimi	Miktarı	Birim Fiyatı	Tutarı	Bölüm Toplamı
V.1147/B	Hidrolik Kireç Harcı ile Yonu Taşından Tek Parça Farisili ve Kavallı Kurşunlu Kenetli Minare Gövde ve Peteği Yapılması İşçiliği					M²
<p>Kontrolün direktifine veya idarece verilecek projeye veya sökülmeden önce alacağı ölçüye göre müteahhitçe çizilen ve idarece tasdik edilen krokisine uygun olarak hazırlanan kalıplara yonu taşından tek parça farisili ve kavallı kurşunlu kenetli minare gövde ve peteği yapılması işçiliği, taşların poz no: V.1109/B şartlarıyla işlenmesi, V.0130/C harç kullanılarak, poz no: V.1114/B ve V.1140/B şartlarıyla yer-lerine konulması (taş bedeli hariç) her türlü malzeme ve işçilik dahil, beher m2 bedeli:</p> <p>ÖLÇÜ: Minarenin dış yüz alanı, kaval, girinti ve çıkıntılar dikkate alınmadan m2 cinsinden ölçülerek bedeli ödenir. Varsa kanal fitil ve benzeri motiflerin şekil ve inkişafı dikkate alınmaz. Kanal, fitil ve benzeri motiflere ayrıca bedel verilir. NOT : 1-Taş bedeli, sözleşme durumuna göre V.0227/001-.....-V.0227/007 vb. pozları arasında uygun olanından ödenir.2-Kenet ve zivana bağlantı elemanları için delik ve kanal açılması, kurşun bedeli ve paslanmaz bağlantı elemanları ayrıca kendi pozundan ödenir. 3- Yüksekliği 40 m nin üzerinde olan minarelerde, 40 m'yi aşan kısmı için %50 işçilik yükseklik zammı ödenir.</p>						
V.0130/C	Malzeme: Hidrolik Kireç Bağlayıcılı Dolgu Harcı	M ³	0,03			
01.V04	İşçilik: Yüz,Farisi,Kaval Açma	SA	60			
01.V04	Mütehassıs Usta	SA	6			
01.V06/01	Yerine Konması Yükleme, Taşıma ve Boşaltma	SA	6			
		Malzeme ve İşçilik Tutarı:				
		% 25,00 Müteahhit genel giderleri ve kârı:				
		1 M ² Fiyatı :				

V.1149	Islah Edilecek Mevcut Taşlarla Tek Parçalı Yuvarlak veya Farisili Kurşunlu Kenetli Minare Gövde ve Peteği Yapılması İşçiliği					M²
<p>Poz no: V.1109 ve V.1140 şartlarıyla islah edilecek mevcut taşlar tek parçalı yuvarlak veya farisili kurşunlu kenetli minare gövde ve peteği yapılması, her türlü malzeme ve işçilik dahil, beher m2 bedeli:</p> <p>ÖLÇÜ: Minarenin görünen dış yüzü, alan cinsinden ölçülerek bedeli ödenir. Varsa kanal fitil ve benzeri motiflerin şekil ve inkişafı dikkate alınmaz. Kanal, fitil ve benzeri motiflere ayrıca bedel verilir. NOT : 1-Taş bedeli, sözleşme durumuna göre V.0227/001-.....-V.0227/007 vb. pozları arasında uygun olanından ; gömlek işçiliği ise ayrıca poz no: V.1156'dan ödenir.2-Kenet ve zivana bağlantı elemanları için delik ve kanal açılması, kurşun bedeli ve paslanmaz bağlantı elemanları ayrıca kendi pozundan ödenir. 3- Yüksekliği 40 m nin üzerinde olan minarelerde, 40 m'yi aşan kısmı için %50 işçilik yükseklik zammı ödenir.</p>						
Poz No	Tanımı	Ölçü Birimi	Miktarı	Birim Fiyatı	Tutarı	Bölüm Toplamı
V.0104/A	Malzeme: Harç (Kalın Kum İle) 400 Doz Çimento Harcı Yapılması (Kalın Kum ile)	M ³	0,03			
01.V04	İşçilik: Yapılması Mütehassıs Usta	SA	16			
01.V04	Yerine Konması Mütehassıs Usta	SA	6			
01.V06/01	Yükleme, Taşıma ve Boşaltma Restorasyon Düz İşçi	SA	6			
Malzeme ve İşçilik Tutarı: % 25,00 Müteahhit genel giderleri ve kârı: 1 M ² Fiyatı :						

V.1149/A	Puzolan Katkılı Horasan Harcı ile Islah Edilecek Mevcut Taşlarla Tek Parçalı Yuvarlak veya Farisili Kurşunlu Kenetli Minare Gövde ve Peteği Yapılması İşçiliği					M²
<p>Poz no: V.1109/A ve V.1140/A şartları ile V.0129/A harç kullanılarak, islah edilecek mevcut taşlar tek parçalı yuvarlak veya farisili kurşunlu kenetli minare gövde ve peteği yapılması, her türlü malzeme ve işçilik dahil, beher m2 bedeli:</p> <p>ÖLÇÜ: Minarenin görünen dış yüzü, alan cinsinden ölçülerek bedeli ödenir. Varsa kanal fitil ve benzeri motiflerin şekil ve inkişafı dikkate alınmaz. Kanal, fitil ve benzeri motiflere ayrıca bedel verilir. NOT : 1-Taş bedeli, sözleşme durumuna göre V.0227/001-.....-V.0227/007 vb. pozları arasında uygun olanından.; gömlek işçiliği ise ayrıca poz no: V.1156'dan ödenir.2-Kenet ve zivana bağlantı elemanları için delik ve kanal açılması, kurşun bedeli ve paslanmaz bağlantı elemanları ayrıca kendi pozundan ödenir. 3- Yüksekliği 40 m nin üzerinde olan minarelerde, 40 m'yi aşan kısmı için %50 işçilik yükseklik zammı ödenir.</p>						
Poz No	Tanımı	Ölçü Birimi	Miktarı	Birim Fiyatı	Tutarı	Bölüm Toplamı
V.0129/A	Malzeme: Puzolan Katkılı Horasan Duvar Harcı (Kalın Kum ile)	M ³	0,03			
01.V04	İşçilik: Yapılması Mütehassıs Usta	SA	16			
01.V04	Yerine Konması Mütehassıs Usta	SA	6			
01.V06/01	Yükleme, Taşıma ve Boşaltma Restorasyon Düz İşçi	SA	6			
Malzeme ve İşçilik Tutarı: % 25,00 Müteahhit genel giderleri ve kârı: 1 M ² Fiyatı :						

V.1149/B		Hidrolik Kireç Harcı ile Islah Edilecek Mevcut Taşlarla Tek Parçalı Yuvarlak veya Farisili Kurşunlu Kenetli Minare Gövde ve Peteği Yapılması İşçiliği				M ²
Poz no: V.1109/A ve V.1140/B şartları ile V.0130/C harç kullanılarak, islah edilecek mevcut taşlar tek parçalı yuvarlak veya farisili kurşunlu kenetli minare gövde ve peteği yapılması, her türlü malzeme ve işçilik dahil, beher m2 bedeli: ÖLÇÜ: Minarenin görünen dış yüzü, alan cinsinden ölçülerek bedeli ödenir. Varsa kanal fitil ve benzeri motiflerin şekil ve inkişafı dikkate alınmaz. Kanal, fitil ve benzeri motiflere ayrıca bedel verilir.NOT : 1-Taş bedeli, poz no: sözleşme durumuna göre V.0227/001-.....-V.0227/007 vb. pozları arasında uygun olanından ; gömlek işçiliği ise ayrıca poz no: V.1156'dan ödenir.2-Kenet ve zıvana bağlantı elemanları için delik ve kanal açılması, kurşun bedeli ve paslanmaz bağlantı elemanları ayrıca kendi pozundan ödenir. 3- Yüksekliği 40 m nin üzerinde olan minarelerde, 40 m'yi aşan kısmı için %50 işçilik yükseklik zammı ödenir.						
Poz No	Tanımı	Ölçü Birimi	Miktarı	Birim Fiyatı	Tutarı	Bölüm Toplamı
V.0130/C	Malzeme: Hidrolik Kireç Bağlayıcı Dolgu Harcı	M ³	0,03			
01.V04	İşçilik: Yapılması Müteahhıs Usta Yerine Konması	SA	16			
01.V04	Müteahhıs Usta	SA	6			
01.V06/01	Yükleme, Taşıma ve Boşaltma Restorasyon Düz İşçi	SA	6			
		Malzeme ve İşçilik Tutarı:				
		% 25,00 Müteahhit genel giderleri ve kârı:				
		1 M ² Fiyatı :				

V.1151		Yonu Taşından Kurşunlu Kenetli, Yuvarlak ve İçi Gömleklili Minare Gövde ve Peteği Yapılması İşçiliği (Gömlek Hariç)				M ²
Poz no: V.1140 şartlarıyla, yonu taşından kurşunlu kenetli yuvarlak ve iç yüzü gömleklili minare gövde ve peteği yapılması işçiliği (taş bedeli ve gömlek işçiliği hariç), her türlü malzeme ve işçilik dahil, beher m2 bedeli: ÖLÇÜ: Minarenin görünen dış yüzü, alan cinsinden ölçülerek bedeli ödenir. Varsa kanal fitil ve benzeri motiflerin şekil ve inkişafı dikkate alınmaz. Kanal, fitil ve benzeri motiflere ayrıca bedel verilir.NOT : 1-Taş bedeli, sözleşme durumuna göre V.0227/001-.....-V.0227/007 vb. pozları arasında uygun olanından ; gömlek işçiliği ise ayrıca poz no: V.1156'dan ödenir.2-Kenet ve zıvana bağlantı elemanları için delik ve kanal açılması, kurşun bedeli ve paslanmaz bağlantı elemanları ayrıca kendi pozundan ödenir. 3- Yüksekliği 40 m nin üzerinde olan minarelerde, 40 m'yi aşan kısmı için %50 işçilik yükseklik zammı ödenir.						
Poz No	Tanımı	Ölçü Birimi	Miktarı	Birim Fiyatı	Tutarı	Bölüm Toplamı
V.0104/A	Malzeme: Harç (Kalın Kum İle) 400 Doz Çimento Harcı Yapılması (Kalın Kum ile)	M ³	0,05			
01.V04	İşçilik: Hazırlanması Müteahhıs Usta Yerine Konması	SA	28			
01.V04	Müteahhıs Usta	SA	6			
01.V06/01	Yükleme, Taşıma ve Boşaltma Restorasyon Düz İşçi	SA	6			
		Malzeme ve İşçilik Tutarı:				
		% 25,00 Müteahhit genel giderleri ve kârı:				
		1 M ² Fiyatı :				

Poz No	Tanımı	Ölçü Birimi	Miktarı	Birim Fiyatı	Tutarı	Bölüm Toplamı
V.1151/A	Puzolan Katkılı Horasan Harcı ile Yonu Taşından Kurşunlu Kenetli, Yuvarlak ve İçi Gömlekli Minare Gövde ve Peteği Yapılması İşçiliği (Gömlek Hariç)					M²
<p>Poz no: V.1140/A şartlarıyla, yonu taşından kurşunlu kenetli yuvarlak ve iç yüzü gömlekli minare gövde ve peteği yapılması işçiliği (taş bedeli ve gömlek işçiliği hariç), her türlü malzeme ve işçilik dahil, beher m2 bedeli:</p> <p>ÖLÇÜ: Minarenin görünen dış yüzü, alan cinsinden ölçülerek bedeli ödenir. Varsa kanal fitil ve benzeri motiflerin şekil ve inkişafı dikkate alınmaz. Kanal, fitil ve benzeri motiflere ayrıca bedel verilir. NOT : 1-Taş bedeli, sözleşme durumuna göre V.0227/001-.....-V.0227/007 vb. pozları arasında uygun olanından ; gömlek işçiliği ise ayrıca poz no: V.1156'dan ödenir.2-Kenet ve zivana bağlantı elemanları için delik ve kanal açılması, kurşun bedeli ve paslanmaz bağlantı elemanları ayrıca kendi pozundan ödenir. 3- Yüksekliği 40 m nin üzerinde olan minarelerde, 40 m'yi aşan kısmı için %50 işçilik yükseklik zammı ödenir.</p>						
V.0129/A	Malzeme: Puzolan Katkılı Horasan Duvar Harcı (Kalın Kum ile)	M ³	0,05			
01.V04	İşçilik: Hazırlanması	SA	28			
01.V04	Mütehassıs Usta	SA	6			
01.V06/01	Yerine Konması	SA	6			
	Mütehassıs Usta					
	Yükleme, Taşıma ve Boşaltma					
	Restorasyon Düz İşçi					
<p>Malzeme ve İşçilik Tutarı: % 25,00 Müteahhit genel giderleri ve kârı: 1 M² Fiyatı :</p>						

Poz No	Tanımı	Ölçü Birimi	Miktarı	Birim Fiyatı	Tutarı	Bölüm Toplamı
V.1151/B	Hidrolik Kireç Harcı ile Yonu Taşından Kurşunlu Kenetli, Yuvarlak ve İçi Gömlekli Minare Gövde ve Peteği Yapılması İşçiliği (Gömlek Hariç)					M²
<p>Poz no: V.1140/B şartlarıyla, yonu taşından kurşunlu kenetli yuvarlak ve iç yüzü gömlekli minare gövde ve peteği yapılması işçiliği (taş bedeli ve gömlek işçiliği hariç), her türlü malzeme ve işçilik dahil, beher m2 bedeli:</p> <p>ÖLÇÜ: Minarenin görünen dış yüzü, alan cinsinden ölçülerek bedeli ödenir. Varsa kanal fitil ve benzeri motiflerin şekil ve inkişafı dikkate alınmaz. Kanal, fitil ve benzeri motiflere ayrıca bedel verilir. NOT : 1-Taş bedeli sözleşme durumuna göre V.0227/001-.....-V.0227/007 vb. pozları arasında uygun olanından ; gömlek işçiliği ise ayrıca poz no: V.1156'dan ödenir.2-Kenet ve zivana bağlantı elemanları için delik ve kanal açılması, kurşun bedeli ve paslanmaz bağlantı elemanları ayrıca kendi pozundan ödenir. 3- Yüksekliği 40 m nin üzerinde olan minarelerde, 40 m'yi aşan kısmı için %50 işçilik yükseklik zammı ödenir.</p>						
V.0130/C	Malzeme: Hidrolik Kireç Bağlayıcılı Dolgu Harcı	M ³	0,05			
01.V04	İşçilik: Hazırlanması	SA	28			
01.V04	Mütehassıs Usta	SA	6			
01.V06/01	Yerine Konması	SA	6			
	Mütehassıs Usta					
	Yükleme, Taşıma ve Boşaltma					
	Restorasyon Düz İşçi					
<p>Malzeme ve İşçilik Tutarı: % 25,00 Müteahhit genel giderleri ve kârı: 1 M² Fiyatı :</p>						

Poz No	Tanımı	Ölçü Birimi	Miktarı	Birim Fiyatı	Tutarı	Bölüm Toplamı
V.1152	Yonu Taşından Kurşunlu Kenetli 50 Cm. Genişliğe Kadar Farisili ve İçi Gömlekli Minare Gövde ve Peteği Yapılması İşçiliği (Gömlek Hariç)					M²
<p>Poz no. V.1145 şartlarıyla, yonu taşından kurşunlu kenetli 50 cm. genişliğe kadar farisili ve içi gömlekli minare gövde ve peteği yapılması işçiliği, (taş bedeli ve gömlek işçiliği hariç), her türlü malzeme ve işçilik dahil, beher m2 bedeli:</p> <p>ÖLÇÜ: Minarenin görünen dış yüzü, alan cinsinden ölçülerek bedeli ödenir. Varsa kanal fitil ve benzeri motiflerin şekil ve inkişafı dikkate alınmaz. Kanal, fitil ve benzeri motiflere ayrıca bedel verilir. NOT : 1-Taş bedeli, sözleşme durumuna göre V.0227/001-.....-V.0227/007 vb. pozları arasında uygun olanından ; gömlek işçiliği ise ayrıca poz no: V.1156'dan ödenir.2-Kenet ve zivana bağlantı elemanları için delik ve kanal açılması, kurşun bedeli ve paslanmaz bağlantı elemanları ayrıca kendi pozundan ödenir. 3- Yüksekliği 40 m nin üzerinde olan minarelerde, 40 m'yi aşan kısmı için %50 işçilik yükseklik zammı ödenir.</p>						
V.0104/A	Malzeme: Harç (Kalın Kum İle) 400 Doz Çimento Harcı Yapılması (Kalın Kum ile)	M ³	0,05			
01.V04	İşçilik: Hazırlanması Mütehassıs Usta	SA	30			
01.V04	Yerine Konması Mütehassıs Usta	SA	6			
01.V06/01	Yükleme, Taşıma ve Boşaltma Restorasyon Düz İşçi	SA	6			
<p>Malzeme ve İşçilik Tutarı: % 25,00 Müteahhit genel giderleri ve kârı: 1 M² Fiyatı :</p>						

Poz No	Tanımı	Ölçü Birimi	Miktarı	Birim Fiyatı	Tutarı	Bölüm Toplamı
V.1152/A	Puzolan Katkılı Horasan Harcı ile Yonu Taşından Kurşunlu Kenetli 50 Cm. Genişliğe Kadar Farisili ve İçi Gömlekli Minare Gövde ve Peteği Yapılması İşçiliği (Gömlek Hariç)					M²
<p>Poz no. V.1145/A şartlarıyla, yonu taşından kurşunlu kenetli 50 cm. genişliğe kadar farisili ve içi gömlekli minare gövde ve peteği yapılması işçiliği, (taş bedeli ve gömlek işçiliği hariç), her türlü malzeme ve işçilik dahil, beher m2 bedeli:</p> <p>ÖLÇÜ: Minarenin görünen dış yüzü, alan cinsinden ölçülerek bedeli ödenir. Varsa kanal fitil ve benzeri motiflerin şekil ve inkişafı dikkate alınmaz. Kanal, fitil ve benzeri motiflere ayrıca bedel verilir. NOT : 1-Taş bedeli, sözleşme durumuna göre V.0227/001-.....-V.0227/007 vb. pozları arasında uygun olanından ; gömlek işçiliği ise ayrıca poz no: V.1156'dan ödenir.2-Kenet ve zivana bağlantı elemanları için delik ve kanal açılması, kurşun bedeli ve paslanmaz bağlantı elemanları ayrıca kendi pozundan ödenir. 3- Yüksekliği 40 m nin üzerinde olan minarelerde, 40 m'yi aşan kısmı için %50 işçilik yükseklik zammı ödenir.</p>						
V.0129/A	Malzeme: Puzolan Katkılı Horasan Duvar Harcı (Kalın Kum ile)	M ³	0,05			
01.V04	İşçilik: Hazırlanması Mütehassıs Usta	SA	30			
01.V04	Yerine Konması Mütehassıs Usta	SA	6			
01.V06/01	Yükleme, Taşıma ve Boşaltma Restorasyon Düz İşçi	SA	6			
<p>Malzeme ve İşçilik Tutarı: % 25,00 Müteahhit genel giderleri ve kârı: 1 M² Fiyatı :</p>						

V.1152/B	Hidrolik Kireç Harcı ile Yonu Taşından Kurşunlu Kenetli 50 Cm. Genişliğe Kadar Farisili ve İçi Gömlekli Minare Gövde ve Peteği Yapılması İşçiliği (Gömlek Hariç)					M²
Poz no: V.1145/B şartlarıyla, yonu taşından kurşunlu kenetli 50 cm. genişliğe kadar farisili ve içi gömlekli minare gövde ve peteği yapılması işçiliği, (taş bedeli ve gömlek işçiliği hariç), her türlü malzeme ve işçilik dahil, beher m2 bedeli: ÖLÇÜ: Minarenin görünen dış yüzü, alan cinsinden ölçülerek bedeli ödenir. Varsa kanal fitil ve benzeri motiflerin şekil ve inkişafı dikkate alınmaz. Kanal, fitil ve benzeri motiflere ayrıca bedel verilir.NOT :1-Taş bedeli, sözleşme durumuna göre V.0227/001-.....-V.0227/007 vb. pozları arasında uygun olanından ; gömlek işçiliği ise ayrıca poz no: V.1156'dan ödenir.2-Kenet ve zıvana bağlantı elemanları için delik ve kanal açılması, kurşun bedeli ve paslanmaz bağlantı elemanları ayrıca kendi pozundan ödenir. 3- Yüksekliği 40 m nin üzerinde olan minarelerde, 40 m'yi aşan kısmı için %50 işçilik yükseklik zammı ödenir.						
Poz No	Tanımı	Ölçü Birimi	Miktarı	Birim Fiyatı	Tutarı	Bölüm Toplamı
V.0130/C	Malzeme: Hidrolik Kireç Bağlayıcı Dolgu Harcı	M ³	0,05			
01.V04	İşçilik: Hazırlanması	SA	30			
01.V04	Müteahhas Usta Yerine Konması	SA	6			
01.V06/01	Müteahhas Usta Yükleme, Taşıma ve Boşaltma Restorasyon Düz İşçi	SA	6			
		Malzeme ve İşçilik Tutarı:				
		% 25,00 Müteahhit genel giderleri ve kârı:				
		1 M ² Fiyatı :				

V.1153	Yonu Taşından Kurşunlu Kenetli 50 Cm'den Büyük Genişlikte Farisili ve İçi Gömlekli Minare Gövde ve Peteği Yapılması İşçiliği (Gömlek Hariç)					M²
Poz no: V.1145 şartlarıyla, kurşunlu kenetli 50 cm.den büyük genişlikte farisili ve içi gömlekli minare gövde ve peteği yapılması işçiliği, (taş bedeli ve gömlek işçiliği hariç), her türlü malzeme ve işçilik dahil, beher m2 bedeli: ÖLÇÜ: Minarenin görünen dış yüzü, alan cinsinden ölçülerek bedeli ödenir. Varsa kanal fitil ve benzeri motiflerin şekil ve inkişafı dikkate alınmaz. Kanal, fitil ve benzeri motiflere ayrıca bedel verilir.NOT : 1-Taş bedeli, sözleşme durumuna göre V.0227/001-.....-V.0227/007 vb. pozları arasında uygun olanından ; gömlek işçiliği ise ayrıca poz no: V.1156'dan ödenir.2-Kenet ve zıvana bağlantı elemanları için delik ve kanal açılması, kurşun bedeli ve paslanmaz bağlantı elemanları ayrıca kendi pozundan ödenir. 3- Yüksekliği 40 m nin üzerinde olan minarelerde, 40 m'yi aşan kısmı için %50 işçilik yükseklik zammı ödenir.						
Poz No	Tanımı	Ölçü Birimi	Miktarı	Birim Fiyatı	Tutarı	Bölüm Toplamı
V.0104/A	Malzeme: 400 Doz Çimento Harcı Yapılması (Kalın Kum ile)	M ³	0,05			
01.V04	Hazırlanması	SA	28			
01.V04	Müteahhas Usta Yerine Konması	SA	6			
01.V06/01	Müteahhas Usta Yükleme, Taşıma ve Boşaltma Restorasyon Düz İşçi	SA	6			
		Malzeme ve İşçilik Tutarı:				
		% 25,00 Müteahhit genel giderleri ve kârı:				
		1 M ² Fiyatı :				

Poz No	Tanımı	Ölçü Birimi	Miktarı	Birim Fiyatı	Tutarı	Bölüm Toplamı
V.1153/A	Puzolan Katkılı Horasan Harcı ile Yonu Taşından Kurşunlu Kenetli 50 Cm'den Büyük Genişlikte Farisili ve İçi Gömlekli Minare Gövde ve Peteği Yapılması İşçiliği (Gömlek Hariç)					M²
<p>Poz no: V.1145/A şartlarıyla, kurşunlu kenetli 50 cm.den büyük genişlikte farisili ve içi gömlekli minare gövde ve peteği yapılması işçiliği, (taş bedeli ve gömlek işçiliği hariç), her türlü malzeme ve işçilik dahil, beher m2 bedeli:</p> <p>ÖLÇÜ: Minarenin görünen dış yüzü, alan cinsinden ölçülerek bedeli ödenir. Varsa kanal fitil ve benzeri motiflerin şekil ve inkişafı dikkate alınmaz. Kanal, fitil ve benzeri motiflere ayrıca bedel verilir.NOT : 1-Taş bedeli, sözleşme durumuna göre V.0227/001-.....-V.0227/007 vb. pozları arasında uygun olanından ; gömlek işçiliği ise ayrıca poz no: V.1156'dan ödenir.2-Kenet ve zivana bağlantı elemanları için delik ve kanal açılması, kurşun bedeli ve paslanmaz bağlantı elemanları ayrıca kendi pozundan ödenir. 3- Yüksekliği 40 m nin üzerinde olan minarelerde, 40 m'yi aşan kısmı için %50 işçilik yükseklik zammı ödenir.</p>						
V.0129/A	Malzeme: Puzolan Katkılı Horasan Duvar Harcı (Kalın Kum ile)	M ³	0,05			
01.V04	İşçilik: Hazırlanması	SA	28			
01.V04	Mütehasıs Usta	SA	6			
01.V06/01	Yerine Konması	SA	6			
	Mütehasıs Usta					
	Yükleme, Taşıma ve Boşaltma					
	Restorasyon Düz İşçi					
<p>Malzeme ve İşçilik Tutarı: % 25,00 Mütcaahhit genel giderleri ve kârı: 1 M² Fiyatı :</p>						

Poz No	Tanımı	Ölçü Birimi	Miktarı	Birim Fiyatı	Tutarı	Bölüm Toplamı
V.1153/B	Hidrolik Kireç Harcı ile Yonu Taşından Kurşunlu Kenetli 50 Cm'den Büyük Genişlikte Farisili ve İçi Gömlekli Minare Gövde ve Peteği Yapılması İşçiliği (Gömlek Hariç)					M²
<p>Poz no: V.1145/B şartlarıyla, kurşunlu kenetli 50 cm.den büyük genişlikte farisili ve içi gömlekli minare gövde ve peteği yapılması işçiliği, (taş bedeli ve gömlek işçiliği hariç), her türlü malzeme ve işçilik dahil, beher m2 bedeli:</p> <p>ÖLÇÜ: Minarenin görünen dış yüzü, alan cinsinden ölçülerek bedeli ödenir. Varsa kanal fitil ve benzeri motiflerin şekil ve inkişafı dikkate alınmaz. Kanal, fitil ve benzeri motiflere ayrıca bedel verilir.NOT : 1-Taş bedeli, sözleşme durumuna göre V.0227/001-.....-V.0227/007 vb. pozları arasında uygun olanından ; gömlek işçiliği ise ayrıca poz no: V.1156'dan ödenir.2-Kenet ve zivana bağlantı elemanları için delik ve kanal açılması, kurşun bedeli ve paslanmaz bağlantı elemanları ayrıca kendi pozundan ödenir. 3- Yüksekliği 40 m nin üzerinde olan minarelerde, 40 m'yi aşan kısmı için %50 işçilik yükseklik zammı ödenir.</p>						
V.0130/C	Malzeme: Hidrolik Kireç Bağlayıcılı Dolgu Harcı	M ³	0,05			
01.V04	İşçilik: Hazırlanması	SA	28			
01.V04	Mütehasıs Usta	SA	6			
01.V06/01	Yerine Konması	SA	6			
	Mütehasıs Usta					
	Yükleme, Taşıma ve Boşaltma					
	Restorasyon Düz İşçi					
<p>Malzeme ve İşçilik Tutarı: % 25,00 Mütcaahhit genel giderleri ve kârı: 1 M² Fiyatı :</p>						

V.1154		Yonu Taşından Kurşunlu Kenetli Farisili ve Kavallı İçi Gömlekli Minare Gövde ve Peteği Yapılması İşçiliği (Gömlek Hariç)				M ²
Poz no: V.1147 şartlarıyla, yonu taşından, kurşunlu kenetli farisili ve kavallı içi gömlekli minare gövde ve peteği yapılması işçiliği (taş bedeli ve gömlek işçiliği hariç), her türlü malzeme ve işçilik dahil, beher m2 bedeli: ÖLÇÜ: Minarenin dış yüz alanı, kaval, girinti ve çıkıntılar dikkate alınmadan m2 cinsinden ölçülerek bedeli ödenir. Varsa kanal fitil ve benzeri motiflerin şekil ve inkişafı dikkate alınmaz. Kanal, fitil ve benzeri motiflere ayrıca bedel verilir.NOT : 1-Taş bedeli, sözleşme durumuna göre V.0227/001-.....-V.0227/007 vb. pozları arasında uygun olanından ; gömlek işçiliği ise ayrıca poz no: V.1156'dan ödenir.2-Kenet ve zıvana bağlantı elemanları için delik ve kanal açılması, kurşun bedeli ve paslanmaz bağlantı elemanları ayrıca kendi pozundan ödenir. 3- Yüksekliği 40 m nin üzerinde olan minarelerde, 40 m'yi aşan kısmı için %50 işçilik yükseklik zammı ödenir.						
Poz No	Tanımı	Ölçü Birimi	Miktarı	Birim Fiyatı	Tutarı	Bölüm Toplamı
V.0104/A	Malzeme: Harç (Kalın Kum İle) 400 Doz Çimento Harcı Yapılması (Kalın Kum ile)	M ³	0,05			
01.V04	İşçilik: Hazırlanması	SA	46			
01.V04	Mütehasıs Usta Yerine Konması	SA	6			
01.V06/01	Mütehasıs Usta Yükleme, Taşıma ve Boşaltma Restorasyon Düz İşçi	SA	6			
Malzeme ve İşçilik Tutarı: % 25,00 Müteahhit genel giderleri ve kârı: 1 M ² Fiyatı :						

V.1154/A		Puzolan Katkılı Horasan Harcı ile Yonu Taşından Kurşunlu Kenetli Farisili ve Kavallı İçi Gömlekli Minare Gövde ve Peteği Yapılması İşçiliği (Gömlek Hariç)				M ²
Poz no: V.1147/A şartlarıyla, yonu taşından, kurşunlu kenetli farisili ve kavallı içi gömlekli minare gövde ve peteği yapılması işçiliği (taş bedeli ve gömlek işçiliği hariç), her türlü malzeme ve işçilik dahil, beher m2 bedeli: ÖLÇÜ: Minarenin dış yüz alanı, kaval, girinti ve çıkıntılar dikkate alınmadan m2 cinsinden ölçülerek bedeli ödenir. Varsa kanal fitil ve benzeri motiflerin şekil ve inkişafı dikkate alınmaz. Kanal, fitil ve benzeri motiflere ayrıca bedel verilir.NOT : 1-Taş bedeli, sözleşme durumuna göre V.0227/001-.....-V.0227/007 vb. pozları arasında uygun olanından ; gömlek işçiliği ise ayrıca poz no: V.1156'dan ödenir.2-Kenet ve zıvana bağlantı elemanları için delik ve kanal açılması, kurşun bedeli ve paslanmaz bağlantı elemanları ayrıca kendi pozundan ödenir. 3- Yüksekliği 40 m nin üzerinde olan minarelerde, 40 m'yi aşan kısmı için %50 işçilik yükseklik zammı ödenir.						
Poz No	Tanımı	Ölçü Birimi	Miktarı	Birim Fiyatı	Tutarı	Bölüm Toplamı
V.0129/A	Malzeme: Puzolan Katkılı Horasan Duvar Harcı (Kalın Kum ile)	M ³	0,05			
01.V04	İşçilik: Yüz, Farisi, Kaval Açma	SA	46			
01.V04	Mütehasıs Usta Yerine Konması	SA	6			
01.V06/01	Mütehasıs Usta Yükleme, Taşıma ve Boşaltma Restorasyon Düz İşçi	SA	6			
Malzeme ve İşçilik Tutarı: % 25,00 Müteahhit genel giderleri ve kârı: 1 M ² Fiyatı :						

V.1154/B		Hidrolik Kireç Harcı ile Yonu Taşından Kurşunlu Kenetli Farisili ve Kavallı İçi Gömlekli Minare Gövde ve Peteği Yapılması İşçiliği (Gömlek Haric)				M ²
<p>Poz no: V.1147/B şartlarıyla, yonu taşından, kurşunlu kenetli farisili ve kavallı içi gömlekli minare gövde ve peteği yapılması işçiliği (taş bedeli ve gömlek işçiliği hariç), her türlü malzeme ve işçi-lik dahil, beher m2 bedeli:</p> <p>ÖLÇÜ: Minarenin dış yüz alanı, kaval, girinti ve çıkıntılar dikkate alınmadan m2 cinsinden ölçülerek bedeli ödenir. Varsa kanal fitil ve benzeri motiflerin şekil ve inkişafı dikkate alınmaz. Kanal, fitil ve benzeri motiflere ayrıca bedel verilir.NOT : 1-Taş bedeli, sözleşme durumuna göre V.0227/001-.....-V.0227/007 vb. pozları arasında uygun olanından ; gömlek işçiliği ise ayrıca poz no: V.1156'dan ödenir.2-Kenet ve zıvana bağlantı elemanları için delik ve kanal açılması, kurşun bedeli ve paslanmaz bağlantı elemanları ayrıca kendi pozundan ödenir. 3- Yüksekliği 40 m nin üzerinde olan minarelerde, 40 m'yi aşan kısmı için %50 işçilik yükseklik zammı ödenir.</p>						
Poz No	Tanımı	Ölçü Birimi	Miktarı	Birim Fiyatı	Tutarı	Bölüm Toplamı
V.0130/C	Malzeme: Hidrolik Kireç Bağlayıcı Dolgu Harcı	M ³	0,05			
01.V04	İşçilik: Yüz, Farisi, Kaval Açma	SA	46			
01.V04	Müteahhas Usta Yerine Konması	SA	6			
01.V06/01	Müteahhas Usta Yükleme, Taşıma ve Boşaltma	SA	6			
		Restorasyon Düz İşçi				
		Malzeme ve İşçilik Tutarı:				
		% 25,00 Müteahhit genel giderleri ve kârı:				
		1 M ² Fiyatı :				

V.1155		İslah Edilecek Mevcut Taşlarla Kurşunlu Kenetli Farisili ve Kavallı İçi Gömlekli Minare Gövde ve Peteği Yapılması İşçiliği				M ²
<p>Poz no: V.1147 şartlarıyla ıslah edilecek mevcut taşlarla kurşunlu kenetli farisili ve kavallı içi gömlekli minare gövde ve peteği yapılması işçiliği, (taş bedeli ve gömlek işçiliği hariç), her türlü malzeme ve işçilik dahil, beher m2 bedeli:</p> <p>ÖLÇÜ: Minarenin dış yüz alanı, kaval, girinti ve çıkıntılar dikkate alınmadan m2 cinsinden ölçülerek bedeli ödenir. Varsa kanal fitil ve benzeri motiflerin şekil ve inkişafı dikkate alınmaz. Kanal, fitil ve benzeri motiflere ayrıca bedel verilir.NOT : 1-Gömlek işçiliği, poz no: V.1158'den ödenir.2- Yüksekliği 40 m nin üzerinde olan minarelerde, 40 m'yi aşan kısmı için %50 işçilik yükseklik zammı ödenir.2-Kenet ve zıvana bağlantı elemanları için delik ve kanal açılması, kurşun bedeli ve paslanmaz bağlantı elemanları ayrıca kendi pozundan ödenir. 3- Yüksekliği 40 m nin üzerinde olan minarelerde, 40 m'yi aşan kısmı için %50 işçilik yükseklik zammı ödenir.</p>						
Poz No	Tanımı	Ölçü Birimi	Miktarı	Birim Fiyatı	Tutarı	Bölüm Toplamı
V.0104/A	Malzeme: Harç (Kalın Kum İle) 400 Doz Çimento Harcı Yapılması (Kalın Kum ile)	M ³	0,05			
01.V04	İslahı	SA	6			
01.V04	Müteahhas Usta Yerine Konması	SA	6			
01.V06/01	Müteahhas Usta Yükleme, Taşıma ve Boşaltma	SA	6			
		Restorasyon Düz İşçi				
		Malzeme ve İşçilik Tutarı:				
		% 25,00 Müteahhit genel giderleri ve kârı:				
		1 M ² Fiyatı :				

Poz No	Tanımı	Ölçü Birimi	Miktarı	Birim Fiyatı	Tutarı	Bölüm Toplamı
V.1155/A	Puzolan Katkılı Horasan Harcı ile Islah Edilecek Mevcut Taşlarla Kurşunlu Kenetli Farisili ve Kavallı İçi Gömlekli Minare Gövde ve Peteği Yapılması İşçiliği					M²
<p>Poz no: V.1147/A şartlarıyla ıslah edilecek mevcut taşlarla kurşunlu kenetli farisili ve kavallı içi göm-lekli minare gövde ve peteği yapılması işçiliği, (taş bedeli ve gömlek işçiliği hariç), her türlü malzeme ve işçilik dahil, beher m2 bedeli:</p> <p>ÖLÇÜ: Minarenin dış yüz alanı, kaval, girinti ve çıkıntılar dikkate alınmadan m2 cinsinden ölçülerek bedeli ödenir. Varsa kanal fitil ve benzeri motiflerin şekil ve inkişafı dikkate alınmaz. Kanal, fitil ve benzeri motiflere ayrıca bedel verilir.NOT : 1-Gömlek işçiliği, poz no: V.1158'den ödenir.2-Kenet ve zıvana bağlantı elemanları için delik ve kanal açılması, kurşun bedeli ve paslanmaz bağlantı elemanları ayrıca kendi pozundan ödenir. 3- Yüksekliği 40 m nin üzerinde olan minarelerde, 40 m'yi aşan kısmı için %50 işçilik yükseklik zammı ödenir.</p>						
V.0129/A	Malzeme: Puzolan Katkılı Horasan Duvar Harcı (Kalın Kum ile) Islahı	M ³	0,05			
01.V04	Müteahhasıs Usta Yerine Konması	SA	6			
01.V04	Müteahhasıs Usta Yükleme, Taşıma ve Boşaltma	SA	6			
01.V06/01	Restorasyon Düz İşçi	SA	6			
<p>Malzeme ve İşçilik Tutarı: % 25,00 Müteahhit genel giderleri ve kârı: 1 M² Fiyatı :</p>						

Poz No	Tanımı	Ölçü Birimi	Miktarı	Birim Fiyatı	Tutarı	Bölüm Toplamı
V.1155/B	Hidrolik Kireç Harcı ile Islah Edilecek Mevcut Taşlarla Kurşunlu Kenetli Farisili ve Kavallı İçi Gömlekli Minare Gövde ve Peteği Yapılması İşçiliği					M²
<p>Poz no: V.1147/B şartlarıyla ıslah edilecek mevcut taşlarla kurşunlu kenetli farisili ve kavallı içi gömlekli minare gövde ve peteği yapılması işçiliği, (taş bedeli ve gömlek işçiliği hariç), her türlü malzeme ve işçilik dahil, beher m2 bedeli:</p> <p>ÖLÇÜ: Minarenin dış yüz alanı, kaval, girinti ve çıkıntılar dikkate alınmadan m2 cinsinden ölçülerek bedeli ödenir. Varsa kanal fitil ve benzeri motiflerin şekil ve inkişafı dikkate alınmaz. Kanal, fitil ve benzeri motiflere ayrıca bedel verilir.NOT : 1- Gömlek işçiliği, poz no: V.1158'den ödenir.2-Kenet ve zıvana bağlantı elemanları için delik ve kanal açılması, kurşun bedeli ve paslanmaz bağlantı elemanları ayrıca kendi pozundan ödenir. 3- Yüksekliği 40 m nin üzerinde olan minarelerde, 40 m'yi aşan kısmı için %50 işçilik yükseklik zammı ödenir.</p>						
V.0130/C	Malzeme: Hidrolik Kireç Bağlayıcılı Dolgu Harcı Islahı	M ³	0,05			
01.V04	Müteahhasıs Usta Yerine Konması	SA	6			
01.V04	Müteahhasıs Usta Yükleme, Taşıma ve Boşaltma	SA	6			
01.V06/01	Restorasyon Düz İşçi	SA	6			
<p>Malzeme ve İşçilik Tutarı: % 25,00 Müteahhit genel giderleri ve kârı: 1 M² Fiyatı :</p>						

V.1156	Yonu Taşından Kurşunlu Kenetli Minare Gömleği Yapılması İşçiliği	M ²				
<p>Kontrol tarafından verilecek direktife veya idarece verilecek projeye veyahut sökülmeden önce alacağı ölçüye göre müteahhitçe çizilen ve idarece tasdik edilen krokisine uygun olarak, yonu taşından kurşunlu kenetli minare gömleği yapılması işçiliği, taşların kenar ve köşeleri gönyesinde olarak alt ve üst yatak sathı ile şakuli derz yüzeylerinin en az 5 cm. genişlikteki kısmının yüzeye dik şekilde ince dişli el tarağı ile, geri kalan kısmının alttaki sırasının üstüne ve yan yüzlere tam intibak edecek şekilde kaba dişli el tarağı ile işlenmesi, taşların şakuli derz aralarına testere çekilerek gerek yatay gerekse düşey derzlerde akçe geçmez tarzda boşluk kalmayacak şekilde ve yatay satırlar terazisinde olarak günde bir sıra halinde 400 doz çimento harcı ile yerleştirilmeleri, taşların üst yüzlerinde açılacak yuvalara her iki taş birbirine birleştirilecek şekilde uçları ikiye kesilmiş kenetlerin konularak erimiş kurşun ile doldurulması ve dövülerek sıkıştırılması ve gömleğin ayrıca her sırada haçvari olarak dört yerden dış gövde taşlarına aynı şekilde kurşunlu kenetli olarak bağlanması, kontrolca istenirse verilecek krokiye göre taşların alt, üst ve yan yüzlerine şerbet kanalları açılması, sıralar tanzim edildikten sonra bu kanallara 400 doz çimento şerbeti aktarılması, şerbetin derzlerden dışarı sızması için derz yüzlerine leke bırakmayacak bir madde (çamur, macun vb.) sürülmesi, imalatın bitiminde gömlek yüzlerinde meydana gelebilecek peşlerin ve harç lekelerinin taş yüzü bozulmadan inci dişli el tarağı ile yontularak temizlenmesi, (taş bedeli hariç) her türlü malzeme ve işçilik dahil, beher m2 bedeli:</p> <p>ÖLÇÜ: Gömleğin görünen dış yüz ajanı m2 cinsinden ölçülerek bedeli ödenir; gömleğe giren basamakların başları gömlek alanından düşülür. NOT : 1- Taş bedeli sözleşme durumuna göre V.0227/001-.....-V.0227/007 pozları arasında uygun olanından ödenir. 2-Kenet ve zivana bağlantı elemanları için delik ve kanal açılması, kurşun bedeli ve paslanmaz bağlantı elemanları ayrıca kendi pozundan ödenir. 3- Yüksekliği 40 m nin üzerinde olan minarelerde, 40 m'yi aşan kısmı için %50 işçilik yükseklik zammı ödenir.</p>						
Poz No	Tanımı	Ölçü Birimi	Miktarı	Birim Fiyatı	Tutarı	Bölüm Toplamı
01.V04	İşçilik: Malzeme: Harç (Kalın Kum İle) Mütehassis Usta	SA	16			
01.V04	Yerine Konması Mütehassis Usta	SA	6			
01.V06/01	Yükleme, Taşıma ve Boşaltma Restorasyon Düz İşçi	SA	6			
<p>Malzeme ve İşçilik Tutarı: % 25,00 Müteahhit genel giderleri ve kârı: 1 M² Fiyatı :</p>						

V.1156/A	Puzolan Katkılı Horasan Harcı ile Yonu Taşından Kurşunlu Kenetli Minare Gömleği Yapılması İşçiliği	M ²				
<p>Kontrol tarafından verilecek direktife veya idarece verilecek projeye veyahut sökülmeden önce alacağı ölçüye göre müteahhitçe çizilen ve idarece tasdik edilen krokisine uygun olarak, yonu taşından kurşunlu kenetli minare gömleği yapılması işçiliği, taşların kenar ve köşeleri gönyesinde olarak alt ve üst yatak sathı ile şakuli derz yüzeylerinin en az 5 cm. genişlikteki kısmının yüzeye dik şekilde ince dişli el tarağı ile, geri kalan kısmının alttaki sırasının üstüne ve yan yüzlere tam intibak edecek şekilde kaba dişli el tarağı ile işlenmesi, taşların şakuli derz aralarına testere çekilerek gerek yatay gerekse düşey derzlerde akçe geçmez tarzda boşluk kalmayacak şekilde ve yatay satırlar terazisinde olarak günde bir sıra halinde Poz no: V.0129/A da belirtilen harç ile yerleştirilmeleri, taşların üst yüzlerinde açılacak yuvalara her iki taş birbirine birleştirilecek şekilde ve uçları ikiye kesilmiş kenetlerin konularak erimiş kurşun ile doldurulması ve dövülerek sıkıştırılması ve gömleğin ayrıca her sırada haçvari olarak dört yerden dış gövde taşlarına aynı şekilde kurşunlu kenetli olarak bağlanması, kontrolca istenirse verilecek krokiye göre taşların alt, üst ve yan yüzlerine şerbet kanalları açılması, sıralar tanzim edildikten sonra bu kanallara harcın akışkanlığı artırılarak derzlerden dışarı sızması için derz yüzlerine leke bırakmayacak bir madde (çamur, macun vb.) sürülmesi, imalatın bitiminde gömlek yüzlerinde meydana gelebilecek peşlerin ve harç lekelerinin taş yüzü bozulmadan inci dişli el tarağı ile yontularak temizlenmesi, (taş bedeli hariç) her türlü malzeme ve işçilik dahil, beher m2 bedeli:</p> <p>ÖLÇÜ: Gömleğin görünen dış yüz ajanı m2 cinsinden ölçülerek bedeli ödenir; gömleğe giren basamakların başları gömlek alanından düşülür. NOT : 1- Taş bedeli sözleşme durumuna göre V.0227/001-.....-V.0227/007 pozları arasında uygun olanından ödenir. 2-Kenet ve zivana bağlantı elemanları için delik ve kanal açılması, kurşun bedeli ve paslanmaz bağlantı elemanları ayrıca kendi pozundan ödenir. 3- Yüksekliği 40 m nin üzerinde olan minarelerde, 40 m'yi aşan kısmı için %50 işçilik yükseklik zammı ödenir.</p>						
Poz No	Tanımı	Ölçü Birimi	Miktarı	Birim Fiyatı	Tutarı	Bölüm Toplamı
V.0129/A	Malzeme: Puzolan Katkılı Horasan Duvar Harcı (Kalın Kum ile)	M ³	0,03			
01.V04	İşçilik: Yapılması Mütehassis Usta	SA	16			
01.V04	Yerine Konması Mütehassis Usta	SA	6			
01.V06/01	Yükleme, Taşıma ve Boşaltma Restorasyon Düz İşçi	SA	6			
<p>Malzeme ve İşçilik Tutarı: % 25,00 Müteahhit genel giderleri ve kârı: 1 M² Fiyatı :</p>						

V.1156/B		Hidrolik Kireç Harcı ile Yonu Taşından Kurşunlu Kenetli Minare Gömleği Yapılması İşçiliği				M ²
<p>Kontrol tarafından verilecek direktife veya idarece verilecek projeye veyahut sökülmeden önce alacağı ölçüye göre müteahhitçe çizilen ve idarece tasdik edilen krokisine uygun olarak, yonu taşından kurşunlu kenetli minare gömleği yapılması işçiliği, taşların kenar ve köşeleri gönyesinde olarak alt ve üst yatak satfı ile şakuli derz yüzeylerinin en az 5 cm. genişlikteki kısmının yüzeye dik şekilde ince dişli el tarağı ile, geri kalan kısmının alttaki sırasının üstüne ve yan yüzlere tam intibak edecek şekilde kaba dişli el tarağı ile işlenmesi, taşların şakuli derz aralarına testere çekilerek gerek yatay gerekse düşey derzlerde akçe geçmez tarzda boşluk kalmayacak şekilde ve yatay satırlar terazisinde olarak günde bir sıra halinde Poz no: V.0130C da belirtilen harç ile yerleştirilmeleri, taşların üst yüzlerinde açılacak yuvalara her iki taş birbirine birleştirilecek şekilde ve uçları ikiye kesilmiş kenetlerin konularak erimiş kurşun ile doldurulması ve dövülerek sıkıştırılması ve gömleğin ayrıca her sırada haçvari olarak dört yerden dış gövde taşlarına aynı şekilde kurşunlu kenetli olarak bağlanması, kontrolca istenirse verilecek krokiye göre taşların alt, üst ve yan yüzlerine şerbet kanalları açılması, sıralar tanzim edildikten sonra bu kanallara harcın akışkanlığı artırılarak derzlerden dışarı sızmaması için derz yüzlerine leke bırakmayacak bir madde (çamur, macun vb.) sürülmesi, imalatın bitiminde gömlek yüzlerinde meydana gelebilecek peşlerin ve harç lekelerinin taş yüzü bozulmadan inci dişli el tarağı ile yontularak temizlenmesi, (taş bedeli hariç) her türlü malzeme ve işçilik dahil, beher m2 bedeli:</p> <p>ÖLÇÜ: Gömleğin görünen dış yüz ajanı m2 cinsinden ölçülerek bedeli ödenir; gömleğe giren basamakların başları gömlek alanından düşülür. NOT : 1- Taş bedeli sözleşme durumuna göre V.0227/001-.....-V.0227/007 pozları arasında uygun olanından ödenir.2-Kenet ve zivana bağlantı elemanları için delik ve kanal açılması, kurşun bedeli ve paslanmaz bağlantı elemanları ayrıca kendi pozundan ödenir. 3- Yüksekliği 40 m nin üzerinde olan minarelerde, 40 m'yi aşan kısmı için %50 işçilik yükseklik zammı ödenir.</p>						
Poz No	Tanımı	Ölçü Birimi	Miktarı	Birim Fiyatı	Tutarı	Bölüm Toplamı
V.0130/C	Malzeme: Hidrolik Kireç Bağlayıcılı Dolgu Harcı	M ³	0,03			
01.V04	İşçilik: Yapılması					
01.V04	Mütehassıs Usta	SA	16			
01.V04	Yerine Konması	SA	6			
01.V06/01	Mütehassıs Usta Yükleme, Taşıma ve Boşaltma	SA	6			
		Restorasyon Düz İşçi				
		Malzeme ve İşçilik Tutarı:				
		% 25,00 Müteahhit genel giderleri ve kârı:				
		1 M ² Fiyatı :				

V.1157		Mevcut Yonu Taşının İslah Edilerek Kurşunlu Kenetli Minare Gömleği Yapılması İşçiliği				M ²
<p>Poz no: V.1156 şartlarıyla, mevcut yonu taşının ıslah edilerek kurşunlu kenetli minare gömleği yapılması, her türlü malzeme ve işçilik dahil, beher m2 bedeli:</p> <p>ÖLÇÜ:Gömleğin görünen dış yüz ajanı m2 cinsinden ölçülerek bedeli ödenir; gömleğe giren basamakların başları gömlek alanından düşülür.</p> <p>NOT:1-Kenet ve zivana bağlantı elemanları için delik ve kanal açılması, kurşun bedeli ve paslanmaz bağlantı elemanları ayrıca kendi pozundan ödenir. 2- Yüksekliği 40 m nin üzerinde olan minarelerde, 40 m'yi aşan kısmı için %50 işçilik yükseklik zammı ödenir.</p>						
Poz No	Tanımı	Ölçü Birimi	Miktarı	Birim Fiyatı	Tutarı	Bölüm Toplamı
V.0104/A	Malzeme: Harç (Kalın Kum İle) 400 Doz Çimento Harcı Yapılması (Kalın Kum ile)	M ³	0,05			
01.V04	İşçilik: Yapılması					
01.V04	Mütehassıs Usta	SA	5			
01.V04	Yerine Konması	SA	6			
01.V06/01	Mütehassıs Usta Yükleme, Taşıma ve Boşaltma	SA	6			
		Restorasyon Düz İşçi				
		Malzeme ve İşçilik Tutarı:				
		% 25,00 Müteahhit genel giderleri ve kârı:				
		1 M ² Fiyatı :				

V.1157/A		Puzolan Katkılı Horasan Harcı ile Mevcut Yonu Taşının Islah Edilerek Kurşunlu Kenetli Minare Gömleği Yapılması İşçiliği				M ²
Poz no: V.1156/A şartlarıyla, mevcut yonu taşının ıslah edilerek kurşunlu kenetli minare gömleği yapılması, her türlü malzeme ve işçilik dahil, beher m2 bedeli: ÖLÇÜ: Gömleğin görünen dış yüz ajanı m2 cinsinden ölçülerek bedeli ödenir; gömleğe giren basamakların başları gömlek alanından düşülür. NOT: 1-Kenet ve zivana bağlantı elemanları için delik ve kanal açılması, kurşun bedeli ve paslanmaz bağlantı elemanları ayrıca kendi pozundan ödenir. 2-Yüksekliği 40 m nin üzerinde olan minarelerde, 40 m'yi aşan kısmı için %50 işçilik yükseklik zammı ödenir.						
Poz No	Tanımı	Ölçü Birimi	Miktarı	Birim Fiyatı	Tutarı	Bölüm Toplamı
V.0129/A	Malzeme: Puzolan Katkılı Horasan Duvar Harcı (Kalın Kum ile)	M ³	0,05			
01.V04	İşçilik: Yapılması	SA	5			
01.V04	Mütehassıs Usta Yerine Konması	SA	6			
01.V06/01	Mütehassıs Usta Yükleme, Taşıma ve Boşaltma Restorasyon Düz İşçi	SA	6			
Malzeme ve İşçilik Tutarı: % 25,00 Müteahhit genel giderleri ve kârı: 1 M ² Fiyatı :						

V.1157/B		Hidrolik Kireç Harcı ile Mevcut Yonu Taşının Islah Edilerek Kurşunlu Kenetli Minare Gömleği Yapılması İşçiliği				M ²
Poz no: V.1156/B şartlarıyla, mevcut yonu taşının ıslah edilerek kurşunlu kenetli minare gömleği yapılması, her türlü malzeme ve işçilik dahil, beher m2 bedeli: ÖLÇÜ: Gömleğin görünen dış yüz ajanı m2 cinsinden ölçülerek bedeli ödenir; gömleğe giren basamakların başları gömlek alanından düşülür. NOT: 1-Kenet ve zivana bağlantı elemanları için delik ve kanal açılması, kurşun bedeli ve paslanmaz bağlantı elemanları ayrıca kendi pozundan ödenir. 2-Yüksekliği 40 m nin üzerinde olan minarelerde, 40 m'yi aşan kısmı için %50 işçilik yükseklik zammı ödenir.						
Poz No	Tanımı	Ölçü Birimi	Miktarı	Birim Fiyatı	Tutarı	Bölüm Toplamı
V.0130/C	Malzeme: Hidrolik Kireç Bağlayıcı Dolgu Harcı	M ³	0,05			
01.V04	İşçilik: Yapılması	SA	5			
01.V04	Mütehassıs Usta Yerine Konması	SA	6			
01.V06/01	Mütehassıs Usta Yükleme, Taşıma ve Boşaltma Restorasyon Düz İşçi	SA	6			
Malzeme ve İşçilik Tutarı: % 25,00 Müteahhit genel giderleri ve kârı: 1 M ² Fiyatı :						

V.1158	Minare Gövde ve Peteğinde Yonu Taşından 15-25 Cm. Yükseklikte Kurşunlu Kenetli Simit veya Korniş Yapılması İşçiliği						M
<p>Kontrol tarafından verilecek direktife veya yerinde mevcut örneğine veyahut idarece verilecek projesine uygun olarak, yuvarlak, farisili veya düz minare gövde ve Peteğinde, yonu taşından 15-25 cm. yükseklikte, her profilde kurşun kenetli simit ve korniş yapılması işçiliği, gövde veya petek kalınlığı kadar kalınlıktaki tek taştan yapılacak silme yüzünün ince dişli el tarağı ile işlen-mesi, profillerin kalıbı uygun olarak muntazam çıkarılması ve taşların ek yerlerinde profillerin birbirine aynı doğrultuda tam intibak etmesi, alt ve üst yatak sathı ile şakuli derz yüzeylerinin en az 5 cm. genişlikteki kısmının yüzeye dik şekilde ince dişli el tarağı ile, geri kalan kısmının alttaki sıranın üstüne ve yan yüzle tam intibak edecek şekilde kaba dişli el tarağı ile işlenmesi saçak olarak yapılan kornişin üst yüzeyinin tamamen ince diş el tarağı ile işlenmesi, şakuli derz arala-rına testere çekilerek gerek yatay gerekse düşey derzlerin akçe geçmez şekilde teşkili, 400 dozlu çimento harçla yerlerine konması, taşların üst yüzlerinde açılacak yuvalara her iki taşı birbirine birleştirecek şekilde uçları ikiye kesilmiş kenetlerin konularak erimiş kurşun ile doldurulması ve dövülerek sıkıştırılması, derzlerden dışarı sızacak harç lekeleri ile, meydana gelebilecek peş ve profil uyumsuzluklarının, taş yüzü bozulmadan ince dişli et tarağı ile yontularak temizlenmesi, (taş bedeli hariç) her türlü malzeme ve işçilik dahil, beher mt. bedeli:</p> <p>ÖLÇÜ: Yerine konmuş silmenin en üst hattından boyu mt. olarak ölçülerek bedeli ödenir. Açıkta kalan işlenmiş üst satırlar nazarı dikkate alınmaz.NOT : 1-Taş bedeli sözleşme durumuna göre V.0227/001-.....-V.0227/007 pozları arasında uygun olanından ödenir.2-Kenet ve zivana bağlantı elemanları için delik ve kanal açılması, kurşun bedeli ve paslanmaz bağlantı elemanları ayrıca kendi pozundan ödenir. 3- Simit veya silme üst kotunun 40 m nin üzerinde olduğu minarelerde, simit ve silmenin 40 m kotunun üzerindeki kısmının tamamına %50 işçilik yükseklik zammı ödenir.</p>							
Poz No	Tanımı	Ölçü Birimi	Miktarı	Birim Fiyatı	Tutarı	Bölüm Toplamı	
V.0104/A	Malzeme: Harç (Kalın Kum İle) 400 Doz Çimento Harcı Yapılması (Kalın Kum ile)	M³	0,01				
01.V04	İşçilik: Yapılması Mütehassıs Usta	SA	10				
01.V04	Yerine Konması Mütehassıs Usta	SA	3				
01.V06/01	Yükleme, Taşıma ve Boşaltma Restorasyon Düz İşçi	SA	3				
		Malzeme ve İşçilik Tutarı: % 25,00 Müteahhit genel giderleri ve kârı: 1 M Fiyatı :					

V.1158/A	Puzolan Katkılı Horasan Harcı ile Minare Gövde ve Peteğinde Yonu Taşından 15-25 Cm. Yükseklikte Kurşunlu Kenetli Simit veya Korniş Yapılması İşçiliği						M
<p>Kontrol tarafından verilecek direktife veya yerinde mevcut örneğine veyahut idarece verilecek projesine uygun olarak, yuvarlak, farisili veya düz minare gövde ve Peteğinde, yonu taşından 15-25 cm. yükseklikte, her profilde kurşun kenetli simit ve korniş yapılması işçiliği, gövde veya petek kalınlığı kadar kalınlıktaki tek taştan yapılacak silme yüzünün ince dişli el tarağı ile işlen-mesi, profillerin kalıbı uygun olarak muntazam çıkarılması ve taşların ek yerlerinde profillerin birbirine aynı doğrultuda tam intibak etmesi, alt ve üst yatak sathı ile şakuli derz yüzeylerinin en az 5 cm. genişlikteki kısmının yüzeye dik şekilde ince dişli el tarağı ile, geri kalan kısmının alttaki sıranın üstüne ve yan yüzle tam intibak edecek şekilde kaba dişli el tarağı ile işlenmesi saçak olarak yapılan kornişin üst yüzeyinin tamamen ince diş el tarağı ile işlenmesi, şakuli derz arala-rına testere çekilerek gerek yatay gerekse düşey derzlerin akçe geçmez şekilde teşkili, Poz no: V.0129/A da belirtilen harçla yerlerine konması, taşların üst yüzlerinde açılacak yuvalara her iki taşı birbirine birleştirecek şekilde uçları ikiye kesilmiş kenetlerin konularak kenet ve zivanalara erimiş kurşun ile doldurulması ve dövülerek sıkıştırılması, derzlerden dışarı sızacak harç lekeleri ile, meydana gelebilecek peş ve profil uyumsuzluklarının, taş yüzü bozulmadan ince dişli et tarağı ile yontularak temizlenmesi, (taş bedeli hariç) her türlü malzeme ve işçilik dahil, beher mt. bedeli:</p> <p>ÖLÇÜ: Yerine konmuş silmenin en üst hattından boyu mt. olarak ölçülerek bedeli ödenir. Açıkta kalan işlenmiş üst satırlar nazarı dikkate alınmaz.NOT : 1-Taş bedeli sözleşme durumuna göre V.0227/001-.....-V.0227/007 pozları arasında uygun olanından ödenir.2-Kenet ve zivana bağlantı elemanları için delik ve kanal açılması, kurşun bedeli ve paslanmaz bağlantı elemanları ayrıca kendi pozundan ödenir. 3- Simit veya silme üst kotunun 40 m nin üzerinde olduğu minarelerde, simit ve silmenin 40 m kotunun üzerindeki kısmının tamamına %50 işçilik yükseklik zammı ödenir.</p>							
Poz No	Tanımı	Ölçü Birimi	Miktarı	Birim Fiyatı	Tutarı	Bölüm Toplamı	
V.0129/A	Malzeme: Puzolan Katkılı Horasan Duvar Harcı (Kalın Kum ile)	M³	0,01				
01.V04	İşçilik: Yapılması Mütehassıs Usta	SA	10				
01.V04	Yerine Konması Mütehassıs Usta	SA	3				
01.V06/01	Yükleme, Taşıma ve Boşaltma Restorasyon Düz İşçi	SA	3				
		Malzeme ve İşçilik Tutarı: % 25,00 Müteahhit genel giderleri ve kârı: 1 M Fiyatı :					

V.1158/B		Hidrolik Kireç Harcı ile Minare Gövde ve Peteğinde Yonu Taşından 15-25 Cm. Yükseklikte Kurşunlu Kenetli Simit veya Korniş Yapılması İşçiliği				M	
<p>Kontrol tarafından verilecek direktife veya yerinde mevcut örneğine veyahut idarece verilecek projesine uygun olarak, yuvarlak, farisili veya düz minare gövde ve peteğinde, yonu taşından 15-25 cm. yükseklikte, her profilde kurşun kenetli simit ve korniş yapılması işçiliği, gövde veya petek kalınlığı kadar kalınlıktaki tek taştan yapılacak silme yüzünün ince dişli el tarağı ile işlen-mesi, profillerin kalıbı uygun olarak muntazam çıkarılması ve taşların ek yerlerinde profillerin birbirine aynı doğrultuda tam intibak etmesi, alt ve üst yatak sathı ile şakuli derz yüzeylerinin en az 5 cm. genişlikteki kısmının yüzeye dik şekilde ince dişli el tarağı ile, geri kalan kısmının alttaki sıranın üstüne ve yan yüzle tam intibak edecek şekilde kaba dişli el tarağı ile işlenmesi saçak olarak yapılan kornişin üst yüzeyinin tamamen ince diş el tarağı ile işlenmesi, şakuli derz arala-rına testere çekilerek gerek yatay gerekse düşey derzlerin akçe geçmez şekilde teşkili, Poz no: V.0130/C de belirtilen harçla yerlerine konması, taşların üst yüzlerinde açılacak yuvalara her iki taşı birbirine birleştirecek şekilde uçları ikiye kesilmiş ve metal primer ile boyanmış demir kenetlerin konularak erimiş kurşun ile doldurulması ve dövülerek sıkıştırılması, derzlerden dışarı sızacak harç lekeleri ile, meydana gelebilecek peş ve profil uyumsuzluklarının, taş yüzü bozulmadan ince dişli el tarağı ile yontularak temizlenmesi, (taş bedeli hariç) her türlü malzeme ve işçilik dahil, beher mt. bedeli:</p> <p>ÖLÇÜ: Yerine konmuş silmenin en üst hattından boyu mt. olarak ölçülerek bedeli ödenir. Açıkta kalan işlenmiş üst satırlar nazarı dikkate alınmaz. NOT : 1-Taş bedeli sözleşme durumuna göre V.0227/001-.....-V.0227/007 pozları arasında uygun olanından ödenir.2-Kenet ve zivana bağlantı elemanları için delik ve kanal açılması, kurşun bedeli ve paslanmaz bağlantı elemanları ayrıca kendi pozundan ödenir. 3- Simit veya silme üst kotunun 40 m nin üzerinde olduğu minarelerde, simit ve silmenin 40 m kotunun üzerindeki kısmının tamamına %50 işçilik yükseklik zammı ödenir.</p>							
Poz No	Tanımı	Ölçü Birimi	Miktarı	Birim Fiyatı	Tutarı	Bölüm Toplamı	
V.0130/C	Malzeme: Hidrolik Kireç Bağlayıcılı Dolgu Harcı	M³	0,01				
01.V04	İşçilik: Yapılması						
01.V04	Mütehassıs Usta	SA	10				
01.V04	Yerine Konması	SA	3				
01.V06/01	Mütehassıs Usta Yükleme, Taşıma ve Boşaltma	SA	3				
		Restorasyon Düz İşçi					
		Malzeme ve İşçilik Tutarı:					
		% 25,00 Müteahhit genel giderleri ve kârı:					
		1 M Fiyatı :					

V.1159		Yonu Taşından Mevcut Minare Simit ve Kornişinin Islahı ve Yerine Konması İşçiliği				M	
<p>Poz no: V.1158 şartlarıyla yonu taşından mevcut minare simit ve kornişinin ıslahı ve yerine kon-ması, her türlü malzeme ve işçilik dahil, beher mt. bedeli:</p> <p>ÖLÇÜ: Yerine konmuş silmenin en üst hattından boyu mt. olarak ölçülerek bedeli ödenir. Açıkta kalan işlenmiş üst satırlar nazarı dikkate alınmaz.</p> <p>NOT: 1-Kenet ve zivana bağlantı elemanları için delik ve kanal açılması, kurşun bedeli ve paslanmaz bağlantı elemanları ayrıca kendi pozundan ödenir. 2- Yüksekliği 40 m nin üzerinde olan minarelerde, 40 m'yi aşan kısmı için %50 işçilik yükseklik zammı ödenir.</p>							
Poz No	Tanımı	Ölçü Birimi	Miktarı	Birim Fiyatı	Tutarı	Bölüm Toplamı	
V.0104/A	Malzeme: Harç (Kalın Kum İle) 400 Doz Çimento Harcı Yapılması (Kalın Kum ile)	M³	0,01				
01.V04	İşçilik: Islahı						
01.V04	Mütehassıs Usta	SA	2				
01.V04	Yerine Konması	SA	3				
01.V06/01	Mütehassıs Usta Yükleme, Taşıma ve Boşaltma	SA	3				
		Restorasyon Düz İşçi					
		Malzeme ve İşçilik Tutarı:					
		% 25,00 Müteahhit genel giderleri ve kârı:					
		1 M Fiyatı :					

V.1159/A		Puzolan Katkılı Horasan Harcı ile Yonu Taşından Mevcut Minare Simit ve Kornişinin Islahı ve Yerine Konması İşçiliği				M
Poz no: V.1158/A şartlarıyla yonu taşından mevcut minare simit ve kornişinin ıslahı ve yerine kon-ması, her türlü malzeme ve işçilik dahil, beher mt. bedeli: ÖLÇÜ: Yerine konmuş silmenin en üst hattından boyu mt. olarak ölçülerek bedeli ödenir. Açıkta kalan işlenmiş üst satırlar nazarı dikkate alınmaz. NOT: 1-Kenet ve zivana bağlantı elemanları için delik ve kanal açılması, kurşun bedeli ve paslanmaz bağlantı elemanları ayrıca kendi pozundan ödenir. 2-Yükseklği 40 m nin üzerinde olan minarelerde, 40 m'yi aşan kısmı için %50 işçilik yükseklik zammı ödenir.						
Poz No	Tanımı	Ölçü Birimi	Miktarı	Birim Fiyatı	Tutarı	Bölüm Toplamı
V.0129/A	Malzeme: Puzolan Katkılı Horasan Duvar Harcı (Kalın Kum ile)	M³	0,01			
01.V04	İşçilik: Islahı Mütehassıs Usta	SA	2			
01.V04	Yerine Konması Mütehassıs Usta	SA	3			
01.V06/01	Yükleme, Taşıma ve Boşaltma Restorasyon Düz İşçi	SA	3			
		Malzeme ve İşçilik Tutarı:				
		% 25,00 Müteahhit genel giderleri ve kârı:				
		1 M Fiyatı :				

V.1159/B		Hidrolik Kireç Harcı ile Yonu Taşından Mevcut Minare Simit ve Kornişinin Islahı ve Yerine Konması İşçiliği				M
Poz no: V.1158/B şartlarıyla yonu taşından mevcut minare simit ve kornişinin ıslahı ve yerine kon-ması, her türlü malzeme ve işçilik dahil, beher mt. bedeli: ÖLÇÜ: Yerine konmuş silmenin en üst hattından boyu mt. olarak ölçülerek bedeli ödenir. Açıkta kalan işlenmiş üst satırlar nazarı dikkate alınmaz. NOT: 1-Kenet ve zivana bağlantı elemanları için delik ve kanal açılması, kurşun bedeli ve paslanmaz bağlantı elemanları ayrıca kendi pozundan ödenir. 2-Yükseklği 40 m nin üzerinde olan minarelerde, 40 m'yi aşan kısmı için %50 işçilik yükseklik zammı ödenir.						
Poz No	Tanımı	Ölçü Birimi	Miktarı	Birim Fiyatı	Tutarı	Bölüm Toplamı
V.0130/C	Malzeme: Hidrolik Kireç Bağlayıcılı Dolgu Harcı	M³	0,01			
01.V04	İşçilik: Islahı Mütehassıs Usta	SA	2			
01.V04	Yerine Konması Mütehassıs Usta	SA	3			
01.V06/01	Yükleme, Taşıma ve Boşaltma Restorasyon Düz İşçi	SA	3			
		Malzeme ve İşçilik Tutarı:				
		% 25,00 Müteahhit genel giderleri ve kârı:				
		1 M Fiyatı :				

V.1160	Minarede Yonu Taşından Stalâktitli Kurşunlu ve Kenetli Şerefe Altı Yapılması İşçiliği					M ²
<p>Kontrol tarafından verilecek direktife veya idarece verilecek projesine veya yerinde mevcut ise orjinal örneğine, idarece detay resmi verilmemiş ise veya kontrolca detay resmi istendiğinde, detay resminin müteahhitçe hazırlanarak idarece tasdik edilmesinden sonra çıkarılacak kalıplara uygulanması işçiliği, poz no: V.1140 şartlarıyla işlenen şerefe altı taşlarının evvela yerde ters olarak montajı, kalıplara ve örneğine uygunluğu kontrolca tesbit edildikten sonra yerine 400 doz çimento harcı ile, her gün en çok bir sıra konulmak şartı ile montajı, her taşın ayrı ayrı, alttaki taşa, uçları çatal kesilmiş demir pimle alt ve üstte, taşların harca oturan sathlarının ortalarında açılmış kenet yuvalarına erimiş kurşun ile kenetlen-mesi, sıralarda taşların birbirine, poz no: V.1140'da ki şartlarla kurşun ve kenetle bağlanması, kontrolca istenirse her taşın alt, üst ve yan yüzlerinde kontrolca verilecek krokiye uygun olarak şerbet kanalları açılması ve bu kanallara, sıralar kenetlendikten sonra 400 dozlu kireç takviyeli çimento şerbeti akıtılması, akan şerbetin Stalâktit yüzüne bulaşmaması için derz yüzlere leke bırakmayan bir madde (çamur, macun vb.) sürülmesi, imalatın bitiminden sonra muhtemel harç lekelerinin, taşlara ve Stalâktit geometrik motifine zarar verilmeden itina ile temizlenmesi (taş bedeli hariç) her türlü malzeme ve işçilik dahil, beher m2 bedeli:</p> <p>ÖLÇÜ: Yapılmış şerefe altında her sıranın üst kenarının inkişafı ile, şakuli düzlemdaki yük-sekliğin çarpılarak bulunacak alanları toplamı m2 olarak ölçülerek bedeli ödenir. Kendisinden soyma çıkan püsküller için bir bedel ödenmez, ayrıca yapılacak yerlerine zıvana ile takılan püsküllerin bedeli ise ayrıca ödenir. NOT : 1-Taş bedeli sözleşme durumuna göre V.0227/001-.....-V.0227/007 pozları arasında uygun olanından ödenir. Taraflama ve Mucarta yapılması işçiliği dahildir. 2-Kenet ve zıvana bağlantı elemanları için delik ve kanal açılması, kurşun bedeli ve paslanmaz bağlantı elemanları ayrıca kendi pozundan ödenir. 3- Şerefe döşemesi alt kotunun 40 m nin üzerinde olduğu minarelerde şerefe altının tamamına %50 işçilik yükseklik zammı ödenir.</p>						
Poz No	Tanımı	Ölçü Birimi	Miktarı	Birim Fiyatı	Tutarı	Bölüm Toplamı
V.0104/A	Malzeme: Harç (Kalın Kum İle) 400 Doz Çimento Harcı Yapılması (Kalın Kum ile) Taşın Hazırlanması	M ³	0,05			
01.V04	Müteahhıs Usta Yerine Konması	SA	120			
01.V04	Müteahhıs Usta Yükleme, Taşıma ve Boşaltma	SA	14			
01.V06/01	Restorasyon Düz İşçi	SA	14			
Malzeme ve İşçilik Tutarı: % 25,00 Müteahhit genel giderleri ve kârı: 1 M ² Fiyatı :						

V.1160/1	Puzolan Katkılı Horasan Harcı ile Minarede Yonu Taşından Stalâktitli Kurşunlu ve Kenetli Şerefe Altı Yapılması İşçiliği					M ²
<p>Kontrol tarafından verilecek direktife veya idarece verilecek projesine veya yerinde mevcut ise orjinal örneğine, idarece detay resmi verilmemiş ise veya kontrolca detay resmi istendiğinde, detay resminin müteahhitçe hazırlanarak idarece tasdik edilmesinden sonra çıkarılacak kalıplara uygulanması işçiliği, poz no: V.1140/A şartlarıyla işlenen şerefe altı taşlarının evvela yerde ters olarak montajı, kalıplara ve örneğine uygunluğu kontrolca tesbit edildikten sonra yerine Poz no: V.0129A harcı ile, her gün en çok bir sıra konulmak şartı ile montajı, her taşın ayrı ayrı, alttaki taşa, uçları çatal kesilmiş demir pimle alt ve üstte, taşların harca oturan sathlarının ortalarında açılmış kenet yuvalarına erimiş kurşun ile kenetlen-mesi, sıralarda taşların birbirine, poz no: V.1140/A'da ki şartlarla kurşun ve olarak şerbet kanalları açılması ve bu kanallara, sıralar kenetlendikten sonra harcin akışkanlığı artırılarak akıtılması, akan şerbetin Stalâktit yüzüne bulaşmaması için derz yüzlere leke bırakmayan bir madde (çamur, macun vb.) sürülmesi, imalatın bitiminden sonra muhtemel harç lekelerinin, taşlara ve Stalâktit geometrik motifine zarar verilmeden itina ile temizlenmesi (taş bedeli hariç) her türlü malzeme ve işçilik dahil, beher m2 bedeli:</p> <p>ÖLÇÜ: Yapılmış şerefe altında her sıranın üst kenarının inkişafı ile, şakuli düzlemdaki yük-sekliğin çarpılarak bulunacak alanları toplamı m2 olarak ölçülerek bedeli ödenir. Kendisinden soyma çıkan püsküller için bir bedel ödenmez, ayrıca yapılacak yerlerine zıvana ile takılan püsküllerin bedeli ise ayrıca ödenir. NOT : 1-Taş bedeli sözleşme durumuna göre V.0227/001-.....-V.0227/007 pozları arasında uygun olanından ödenir. Taraflama ve Mucarta yapılması işçiliği dahildir. 2-Kenet ve zıvana bağlantı elemanları için delik ve kanal açılması, kurşun bedeli ve paslanmaz bağlantı elemanları ayrıca kendi pozundan ödenir. 3- Şerefe döşemesi alt kotunun 40 m nin üzerinde olduğu minarelerde şerefe altının tamamına %50 işçilik yükseklik zammı ödenir.</p>						
Poz No	Tanımı	Ölçü Birimi	Miktarı	Birim Fiyatı	Tutarı	Bölüm Toplamı
V.0129/A	Malzeme: Puzolan Katkılı Horasan Duvar Harcı (Kalın Kum ile) İşçilik: Taşın Hazırlanması	M ³	0,05			
01.V04	Müteahhıs Usta Yerine Konması	SA	120			
01.V04	Müteahhıs Usta Yükleme, Taşıma ve Boşaltma	SA	14			
01.V06/01	Restorasyon Düz İşçi	SA	14			
Malzeme ve İşçilik Tutarı: % 25,00 Müteahhit genel giderleri ve kârı: 1 M ² Fiyatı :						

V.1160/2	Hidrolik Kireç Harcı ile Minarede Yonu Taşından Stalâktitli Kurşunlu ve Kenetli Şerefe Altı Yapılması İşçiliği					M ²
<p>Kontrol tarafından verilecek direktife veya idarece verilecek projesine veya yerinde mevcut ise orjinal örneğine, idarece detay resmi verilmemiş ise veya kontrolca detay resmi istendiğinde, detay resminin müteahhitçe hazırlanarak idarece tasdik edilmesinden sonra çıkarılacak kalıplara uygulanması işçiliği, poz no: V.1140/B şartlarıyla işlenen şerefe altı taşlarının evvela yerde ters olarak montajı, kalıplara ve örneğine uygunluğu kontrolca tesbit edildikten sonra yerine Poz no: V.0130C harcı ile, her gün en çok bir sıra konulmak şartı ile montajı, her taşın ayrı ayrı, alttaki taşa, boyunda uçları çatal kesilmiş demir pimle alt ve üstte, taşların harca oturan sathlarının ortalarında açılmış kenet yuvalarına erimiş kurşun ile kenetlen-mesi, sıralarda taşların birbirine, poz no: V.1140/B'da ki şartlarla kurşun ve kenetle bağlanması, kontrolca istenirse her taşın alt, üst ve yan yüzlerinde kontrolca verilecek krokiye uygun olarak şerbet kanalları açılması ve bu kanallara, sıralar kenetlendikten sonra harcın akışkanlığı artırılarak akıtılması, akan şerbetin Stalâktit yüzüne bulaşmaması için derz yüzlere leke bırakmayan bir madde (çamur, macun vb.) sürülmesi, imalatın bitiminden sonra muhtemel harç lekelerinin, taşlara ve Stalâktit geometrik motifine zarar verilmenden itina ile temizlenmesi (taş bedeli hariç) her türlü malzeme ve işçilik dahil, beher m2 bedeli:</p> <p>ÖLÇÜ: Yapılmış şerefe altında her sıranın üst kenarının inkişafı ile, şakuli düzlemdeki yük-sekliğin çarpılarak bulunacak alanları toplamı m2 olarak ölçülerek bedeli ödenir. Kendisinden soyma çıkan püsküller için bir bedel ödenmez, ayrıca yapılacak yerlerine zivana ile takılan püsküllerin bedeli ise ayrıca ödenir.NOT : 1-Taş bedeli sözleşme durumuna göre V.0227/001-.....-V.0227/007 pozları arasında uygun olanından ödenir.Taraklama ve Mucarta yapılması işçiliği dahildir.2-Kenet ve zivana bağlantı elemanları için delik ve kanal açılması, kurşun bedeli ve paslanmaz bağlantı elemanları ayrıca kendi pozundan ödenir. 3- Şerefe döşemesi alt kotunun 40 m nin üzerinde olduğu minarelerde şerefe altının tamamına %50 işçilik yükseklik zammı ödenir.</p>						
Poz No	Tanımı	Ölçü Birimi	Miktarı	Birim Fiyatı	Tutarı	Bölüm Toplamı
V.0130/C	Malzeme: Hidrolik Kireç Bağlayıcılı Dolgu Harcı	M ³	0,05			
01.V04	İşçilik: Taşın Hazırlanması	SA	120			
01.V04	Mütehassıs Usta Yerine Konması	SA	14			
01.V06/01	Yükleme, Taşıma ve Boşaltma Restorasyon Düz İşçi	SA	14			
<p>Malzeme ve İşçilik Tutarı: % 25,00 Müteahhit genel giderleri ve kârı: 1 M² Fiyatı :</p>						

V.1160/A	Minarede ve Her Yerde Yonu Taşından Müzeyyen Stalâktit Yapılması İşçiliği					M ²
<p>Poz no: V.1160 şartları dahilinde minarede ve her yerde yonu taşından müzeyyen Stalâktit yapıl-masında, her türlü malzeme ve işçilik bedeli dahil, (taş bedeli hariç) beher m2 bedeli:</p> <p>ÖLÇÜ: Yapılmış şerefe altında her sıranın üst kenarının inkişafı ile, şakuli düzlemdeki yüksekliğin çarpılarak bulunacak alanları toplamı m2 olarak ölçülerek bedeli ödenir. Kendisinden soyma çıkan püsküller için bir bedel ödenmez, ayrıca yapılacak yerlerine zivana ile takılan püsküllerin bedeli ise ayrıca ödenir.NOT : 1-Taş bedeli sözleşme durumuna göre V.0227/001-.....-V.0227/007 vb. pozları arasında uygun olanından ödenir.2-Kenet ve zivana bağlantı elemanları için delik ve kanal açılması, kurşun bedeli ve paslanmaz bağlantı elemanları ayrıca kendi pozundan ödenir. 3- Şerefe döşemesi alt kotunun 40 m nin üzerinde olduğu minarelerde şerefe altının tamamına %50 işçilik yükseklik zammı ödenir.</p>						
Poz No	Tanımı	Ölçü Birimi	Miktarı	Birim Fiyatı	Tutarı	Bölüm Toplamı
V.0104/A	Malzeme: Harç (Kalın Kum İle) 400 Doz Çimento Harcı Yapılması (Kalın Kum ile)	M ³	0,05			
01.V04	İşçilik: Yapılması	SA	240			
01.V04	Mütehassıs Usta Yerine Konması	SA	30			
01.V06/01	Yükleme, Taşıma ve Boşaltma Restorasyon Düz İşçi	SA	30			
<p>Malzeme ve İşçilik Tutarı: % 25,00 Müteahhit genel giderleri ve kârı: 1 M² Fiyatı :</p>						

V.1160/A1	Puzolan Katkılı Horasan Harcı ile Minarede ve Her Yerde Yonu Taşından Müzeyyen Stalâktit Yapılması İşçiliği	M ²				
Poz no: V.1160/1 şartları dahilinde minarede ve her yerde yonu taşından müzeyyen Stalâktit yapıl-masında, her türlü malzeme ve işçilik bedeli dahil, (taş bedeli hariç) beher m2 bedeli: ÖLÇÜ: Yapılmış şerefe altında her sıranın üst kenarının inkişafı ile, şakuli düzlemdeki yüksekliğin çarpılarak bulunacak alanları toplamı m2 olarak ölçülerek bedeli ödenir. Kendisinden soyma çıkan püsküller için bir bedel ödenmez, ayrıca yapılacak yerlerine zivana ile takılan püsküllerin bedeli ise ayrıca ödenir.NOT : 1-Taş bedeli sözleşme durumuna göre V.0227/001-.....-V.0227/007 vb. pozları arasında uygun olanından ödenir.2-Kenet ve zivana bağlantı elemanları için delik ve kanal açılması, kurşun bedeli ve paslanmaz bağlantı elemanları ayrıca kendi pozundan ödenir. 3- Şerefe döşemesi alt kotunun 40 m nin üzerinde olduğu minarelerde şerefe altının tamamına %50 işçilik yükseklik zammı ödenir.						
Poz No	Tanımı	Ölçü Birimi	Miktarı	Birim Fiyatı	Tutarı	Bölüm Toplamı
V.0129/A	Malzeme: Puzolan Katkılı Horasan Duvar Harcı (Kalın Kum ile)	M ³	0,05			
01.V04	İşçilik: Yapılması Mütehassıs Usta Yerine Konması	SA	240			
01.V04	Mütehassıs Usta	SA	30			
01.V06/01	Yükleme, Taşıma ve Boşaltma Restorasyon Düz İşçi	SA	30			
		Malzeme ve İşçilik Tutarı:				
		% 25,00 Müteahhit genel giderleri ve kârı:				
		1 M ² Fiyatı :				

V.1160/A2	Hidrolik Kireç Harcı ile Minarede ve Her Yerde Yonu Taşından Müzeyyen Stalâktit Yapılması İşçiliği	M ²				
Poz no: V.1160/2 şartları dahilinde minarede ve her yerde yonu taşından müzeyyen Stalâktit yapıl-masında, her türlü malzeme ve işçilik bedeli dahil, (taş bedeli hariç) beher m2 bedeli: ÖLÇÜ: Yapılmış şerefe altında her sıranın üst kenarının inkişafı ile, şakuli düzlemdeki yüksekliğin çarpılarak bulunacak alanları toplamı m2 olarak ölçülerek bedeli ödenir. Kendisinden soyma çıkan püsküller için bir bedel ödenmez, ayrıca yapılacak yerlerine zivana ile takılan püsküllerin bedeli ise ayrıca ödenir.NOT : 1-Taş bedeli sözleşme durumuna göre V.0227/001-.....-V.0227/007 vb. pozları arasında uygun olanından ödenir.2-Kenet ve zivana bağlantı elemanları için delik ve kanal açılması, kurşun bedeli ve paslanmaz bağlantı elemanları ayrıca kendi pozundan ödenir. 3- Şerefe döşemesi alt kotunun 40 m nin üzerinde olduğu minarelerde şerefe altının tamamına %50 işçilik yükseklik zammı ödenir.						
Poz No	Tanımı	Ölçü Birimi	Miktarı	Birim Fiyatı	Tutarı	Bölüm Toplamı
V.0130/C	Malzeme: Hidrolik Kireç Bağlayıcı Dolgu Harcı	M ³	0,05			
01.V04	İşçilik: Yapılması Mütehassıs Usta Yerine Konması	SA	240			
01.V04	Mütehassıs Usta	SA	30			
01.V06/01	Yükleme, Taşıma ve Boşaltma Restorasyon Düz İşçi	SA	30			
		Malzeme ve İşçilik Tutarı:				
		% 25,00 Müteahhit genel giderleri ve kârı:				
		1 M ² Fiyatı :				

V.1161		Minarede Yonu Taşından Kurşunlu Kenetli Müzeyyen Barok Şerfe Altı Yapılması İşçiliği				M ²
Poz no: V.1160 şartlarıyla minarede yonu taşından kurşunlu kenetli müzeyyen barok şerfe altı yapılması işçiliği (taş bedeli hariç) her türlü malzeme ve işçilik dahil, beher m2 bedeli: ÖLÇÜ: Yapılmış şerfe altının en alt kenarı ile en üst kenarı çevreleri toplamının yarısının, şerfe altının yüksekliğinin inkişafı ile çarpılarak bulunan alanın m2 cinsinden bedeli ödenir.NOT : 1-Taş bedeli sözleşme durumuna göre V.0227/001-.....-V.0227/007 vb. pozları arasında uygun olanından ödenir.Taraklama ve Mucarta yapılması işçiliği dahildir.2-Kenet ve zivana bağlantı elemanları için delik ve kanal açılması, kurşun bedeli ve paslanmaz bağlantı elemanları ayrıca kendi pozundan ödenir. 3- Şerfe düşemesi alt kotunun 40 m nin üzerinde olduğu minarelerde şerfe altının tamamına %50 işçilik yükseklik zammı ödenir.						
Poz No	Tanımı	Ölçü Birimi	Miktarı	Birim Fiyatı	Tutarı	Bölüm Toplamı
V.0104/A	Malzeme: Harç (Kalın Kum İle) 400 Doz Çimento Harcı Yapılması (Kalın Kum ile)	M ³	0,05			
01.V04	İşçilik: Yapılması Müteahhasıs Usta Yerine Konması	SA	90			
01.V04	Müteahhasıs Usta	SA	14			
01.V06/01	Yükleme, Taşıma ve Boşaltma Restorasyon Düz İşçi	SA	14			
		Malzeme ve İşçilik Tutarı:				
		% 25,00 Müteahhit genel giderleri ve kârı:				
		1 M ² Fiyatı :				

V.1161/A		Puzolan Katkılı Horasan Harcı ile Minarede Yonu Taşından Kurşunlu Kenetli Müzeyyen Barok Şerfe Altı Yapılması İşçiliği				M ²
Poz no: V.1160/1 şartlarıyla minarede yonu taşından kurşunlu kenetli müzeyyen barok şerfe altı yapılması işçiliği (taş bedeli hariç) her türlü malzeme ve işçilik dahil, beher m2 bedeli: ÖLÇÜ: Yapılmış şerfe altının en alt kenarı ile en üst kenarı çevreleri toplamının yarısının, şerfe altının yüksekliğinin inkişafı ile çarpılarak bulunan alanın m2 cinsinden bedeli ödenir.NOT : 1-Taş bedeli sözleşme durumuna göre V.0227/001-.....-V.0227/007 vb. pozları arasında uygun olanından ödenir.Taraklama ve Mucarta yapılması işçiliği dahildir.2-Kenet ve zivana bağlantı elemanları için delik ve kanal açılması, kurşun bedeli ve paslanmaz bağlantı elemanları ayrıca kendi pozundan ödenir. 3- Şerfe düşemesi alt kotunun 40 m nin üzerinde olduğu minarelerde şerfe altının tamamına %50 işçilik yükseklik zammı ödenir.						
Poz No	Tanımı	Ölçü Birimi	Miktarı	Birim Fiyatı	Tutarı	Bölüm Toplamı
V.0129/A	Malzeme: Puzolan Katkılı Horasan Duvar Harcı (Kalın Kum ile)	M ³	0,05			
01.V04	İşçilik: Yapılması Müteahhasıs Usta Yerine Konması	SA	90			
01.V04	Müteahhasıs Usta	SA	14			
01.V06/01	Yükleme, Taşıma ve Boşaltma Restorasyon Düz İşçi	SA	14			
		Malzeme ve İşçilik Tutarı:				
		% 25,00 Müteahhit genel giderleri ve kârı:				
		1 M ² Fiyatı :				

V.1161/B	Hidrolik Kireç Harcı ile Minarede Yonu Taşından Kurşunlu Kenetli Müzeyyen Barok Şerfe Altı Yapılması İşçiliği	M ²				
Poz no: V.1160/2 şartlarıyla minarede yonu taşından kurşunlu kenetli müzeyyen barok şerfe altı yapılması işçiliği (taş bedeli hariç) her türlü malzeme ve işçilik dahil, beher m2 bedeli: ÖLÇÜ: Yapılmış şerfe altının en alt kenarı ile en üst kenarı çevreleri toplamının yarısının, şerfe altının yüksekliğinin inkişafı ile çarpılarak bulunan alanın m2 cinsinden bedeli ödenir.NOT :1-Taş bedeli sözleşme durumuna göre V.0227/001-.....-V.0227/007 vb. pozları arasında uygun olanından ödenir.Taraklama ve Mucarta yapılması işçiliği dahildir.2-Kenet ve zivana bağlantı elemanları için delik ve kanal açılması, kurşun bedeli ve paslanmaz bağlantı elemanları ayrıca kendi pozundan ödenir. 3- Şerfe düşmesi alt kotunun 40 m nin üzerinde olduğu minarelerde şerfe altının tamamına %50 işçilik yükseklik zammı ödenir.						
Poz No	Tanımı	Ölçü Birimi	Miktarı	Birim Fiyatı	Tutarı	Bölüm Toplamı
V.0130/C	Malzeme: Hidrolik Kireç Bağlayıcı Dolgu Harcı	M ³	0,05			
01.V04	İşçilik: Yapılması					
01.V04	Müteahhas Usta	SA	90			
01.V04	Yerine Konması	SA	14			
01.V06/01	Müteahhas Usta	SA	14			
	Yükleme, Taşıma ve Boşaltma					
	Restorasyon Düz İşçi					
		Malzeme ve İşçilik Tutarı:				
		% 25,00 Müteahhit genel giderleri ve kârı:				
		1 M ² Fiyatı :				

V.1162	Minarede Yonu Taşından Kurşunlu ve Kenetli Barok Şerfe Altı Yapılması İşçiliği	M ²				
Poz no: V.1160 şartlarıyla, minarede yonu taşından kurşunlu kenetli barok şerfe altı yapılması işçiliği (taş bedeli hariç), her türlü malzeme ve işçilik dahil, beher m2 bedeli: ÖLÇÜ: Yapılmış şerfe altının en alt kenarı ile en üst kenarı çevreleri toplamının yarısının, şerfe altının yüksekliğinin inkişafı ile çarpılarak bulunan alanın m2 cinsinden bedeli ödenir.NOT : 1-Taş bedeli sözleşme durumuna göre V.0227/001-.....-V.0227/007 pozları arasında uygun olanından ödenir.Taraklama ve Mucarta yapılması işçiliği dahildir.2-Kenet ve zivana bağlantı elemanları için delik ve kanal açılması, kurşun bedeli ve paslanmaz bağlantı elemanları ayrıca kendi pozundan ödenir. 3- Şerfe düşmesi alt kotunun 40 m nin üzerinde olduğu minarelerde şerfe altının tamamına %50 işçilik yükseklik zammı ödenir.						
Poz No	Tanımı	Ölçü Birimi	Miktarı	Birim Fiyatı	Tutarı	Bölüm Toplamı
V.0104/A	Malzeme: Harç (Kalın Kum İle) 400 Doz Çimento Harcı Yapılması (Kalın Kum ile)	M ³	0,05			
01.V04	İşçilik: Yapılması					
01.V04	Müteahhas Usta	SA	68			
01.V04	Yerine Konması	SA	14			
01.V06/01	Müteahhas Usta	SA	14			
	Yükleme, Taşıma ve Boşaltma					
	Restorasyon Düz İşçi					
		Malzeme ve İşçilik Tutarı:				
		% 25,00 Müteahhit genel giderleri ve kârı:				
		1 M ² Fiyatı :				

V.1162/1		Puzolan Katkılı Horasan Harcı ile Minarede Yonu Taşından Kurşunlu ve Kenetli Barok Şerfe Altı Yapılması İşçiliği				M ²
Poz no: V.1160/1 şartlarıyla, minarede yonu taşından kurşunlu kenetli barok şerfe altı yapılması işçiliği (taş bedeli hariç), her türlü malzeme ve işçilik dahil, beher m2 bedeli: ÖLÇÜ: Yapılmış şerfe altının en alt kenarı ile en üst kenarı çevreleri toplamının yarısının, şerfe altının yüksekliğinin inkişafı ile çarpılarak bulunan alanın m2 cinsinden bedeli ödenir.NOT : Taş bedeli sözleşme durumuna göre V.0227/001-.....-V.0227/007 vb. pozları arasında uygun olanından ödenir.Tarıklama ve Mucarta yapılması işçiliği dahildir.2-Kenet ve zivana bağlantı elemanları için delik ve kanal açılması, kurşun bedeli ve paslanmaz bağlantı elemanları ayrıca kendi pozundan ödenir. 3- Şerfe döşemesi alt kotunun 40 m nin üzerinde olduğu minarelerde şerfe altının tamamına %50 işçilik yükseklik zammı ödenir.						
Poz No	Tanımı	Ölçü Birimi	Miktarı	Birim Fiyatı	Tutarı	Bölüm Toplamı
V.0129/A	Malzeme: Puzolan Katkılı Horasan Duvar Harcı (Kalın Kum ile)	M ³	0,05			
01.V04	İşçilik: Yapılması Mütehassıs Usta	SA	68			
01.V04	Yerine Konması Mütehassıs Usta	SA	14			
01.V06/01	Yükleme, Taşıma ve Boşaltma Restorasyon Düz İşçi	SA	14			
		Malzeme ve İşçilik Tutarı:				
		% 25,00 Müteahhit genel giderleri ve kârı:				
		1 M ² Fiyatı :				

V.1162/2		Hidrolik Kireç Harcı ile Minarede Yonu Taşından Kurşunlu ve Kenetli Barok Şerfe Altı Yapılması İşçiliği				M ²
Poz no: V.1160/2 şartlarıyla, minarede yonu taşından kurşunlu kenetli barok şerfe altı yapılması işçiliği (taş bedeli hariç), her türlü malzeme ve işçilik dahil, beher m2 bedeli: ÖLÇÜ: Yapılmış şerfe altının en alt kenarı ile en üst kenarı çevreleri toplamının yarısının, şerfe altının yüksekliğinin inkişafı ile çarpılarak bulunan alanın m2 cinsinden bedeli ödenir.NOT :1-Taş bedeli sözleşme durumuna göre V.0227/001-.....-V.0227/007 vb. pozları arasında uygun olanından ödenir.Tarıklama ve Mucarta yapılması işçiliği dahildir.2-Kenet ve zivana bağlantı elemanları için delik ve kanal açılması, kurşun bedeli ve paslanmaz bağlantı elemanları ayrıca kendi pozundan ödenir. 3- Şerfe döşemesi alt kotunun 40 m nin üzerinde olduğu minarelerde şerfe altının tamamına %50 işçilik yükseklik zammı ödenir.						
Poz No	Tanımı	Ölçü Birimi	Miktarı	Birim Fiyatı	Tutarı	Bölüm Toplamı
V.0130/C	Malzeme: Hidrolik Kireç Bağlayıcılı Dolgu Harcı	M ³	0,05			
01.V04	İşçilik: Yapılması Mütehassıs Usta	SA	68			
01.V04	Yerine Konması Mütehassıs Usta	SA	14			
01.V06/01	Yükleme, Taşıma ve Boşaltma Restorasyon Düz İşçi	SA	14			
		Malzeme ve İşçilik Tutarı:				
		% 25,00 Müteahhit genel giderleri ve kârı:				
		1 M ² Fiyatı :				

V.1162/A		Minarede Yonu Taşından Kurşunlu ve Kenetli Basit Barok Şerfe Altı Yapılması İşçiliği				M ²
Poz no: V.1160 şartlarıyla, minarede yonu taşından, kurşunlu kenetli basit barok şerfe altı yapılması işçiliği (taş bedeli hariç) her türlü malzeme ve işçilik dahil, beher m2 bedeli : ÖLÇÜ: Yapılmış şerfe altının en alt kenarı ile en üst kenarı çevreleri toplamının yarısının, şerfe altının yüksekliğinin inkişafı ile çarpılarak bulunan alanın m2 cinsinden bedeli ödenir.NOT : 1-Taş bedeli sözleşme durumuna göre V.0227/001-.....-V.0227/007 vb. pozları arasında uygun olanından ödenir.Tarıklama ve Mucarta yapılması işçiliği dahildir.2-Kenet ve zivana bağlantı elemanları için delik ve kanal açılması, kurşun bedeli ve paslanmaz bağlantı elemanları ayrıca kendi pozundan ödenir. 3- Şerfe döşemesi alt kotunun 40 m nin üzerinde olduğu minarelerde şerfe altının tamamına %50 işçilik yükseklik zammı ödenir.						
Poz No	Tanımı	Ölçü Birimi	Miktarı	Birim Fiyatı	Tutarı	Bölüm Toplamı
V.0104/A	Malzeme: Harç (Kalın Kum İle) 400 Doz Çimento Harcı Yapılması (Kalın Kum ile)	M ³	0,05			
01.V04	İşçilik: Taşın Hazırlanması	SA	40			
01.V04	Müteahhasıs Usta Yerine Konması	SA	14			
01.V06/01	Müteahhasıs Usta Yükleme, Taşıma ve Boşaltma	SA	14			
		Restorasyon Düz İşçi				
		Malzeme ve İşçilik Tutarı:				
		% 25,00 Müteahhit genel giderleri ve kârı:				
		1 M ² Fiyatı :				

V.1162/A1		Puzolan Katkılı Horasan Harcı ile Minarede Yonu Taşından Kurşunlu ve Kenetli Basit Barok Şerfe Altı Yapılması İşçiliği				M ²
Poz no: V.1160/1 şartlarıyla, minarede yonu taşından, kurşunlu kenetli basit barok şerfe altı yapılması işçiliği (taş bedeli hariç) her türlü malzeme ve işçilik dahil, beher m2 bedeli : ÖLÇÜ: Yapılmış şerfe altının en alt kenarı ile en üst kenarı çevreleri toplamının yarısının, şerfe altının yüksekliğinin inkişafı ile çarpılarak bulunan alanın m2 cinsinden bedeli ödenir.NOT : 1-Taş bedeli sözleşme durumuna göre V.0227/001-.....-V.0227/007 vb. pozları arasında uygun olanından ödenir.Tarıklama ve Mucarta yapılması işçiliği dahildir.2-Kenet ve zivana bağlantı elemanları için delik ve kanal açılması, kurşun bedeli ve paslanmaz bağlantı elemanları ayrıca kendi pozundan ödenir. 3- Şerfe döşemesi alt kotunun 40 m nin üzerinde olduğu minarelerde şerfe altının tamamına %50 işçilik yükseklik zammı ödenir..						
Poz No	Tanımı	Ölçü Birimi	Miktarı	Birim Fiyatı	Tutarı	Bölüm Toplamı
V.0129/A	Malzeme: Puzolan Katkılı Horasan Duvar Harcı (Kalın Kum ile)	M ³	0,05			
01.V04	İşçilik: Taşın Hazırlanması	SA	40			
01.V04	Müteahhasıs Usta Yerine Konması	SA	14			
01.V06/01	Müteahhasıs Usta Yükleme, Taşıma ve Boşaltma	SA	14			
		Restorasyon Düz İşçi				
		Malzeme ve İşçilik Tutarı:				
		% 25,00 Müteahhit genel giderleri ve kârı:				
		1 M ² Fiyatı :				

V.1162/A2		Hidrolik Kireç Harcı ile Minarede Yonu Taşından Kurşunlu ve Kenetli Basit Barok Şerfe Altı Yapılması İşçiliği				M ²	
Poz no: V.1160/2 şartlarıyla, minarede yonu taşından, kurşunlu kenetli basit barok şerfe altı yapılması işçiliği (taş bedeli hariç) her türlü malzeme ve işçilik dahil, beher m2 bedeli :							
ÖLÇÜ: Yapılmış şerfe altının en alt kenarı ile en üst kenarı çevreleri toplamının yarısının, şerfe altının yüksekliğinin inkişafı ile çarpılarak bulunan alanın m2 cinsinden bedeli ödenir. NOT : 1-Taş bedeli sözleşme durumuna göre V.0227/001-.....-V.0227/007 vb. pozları arasında uygun olanından ödenir. Taraklama ve Mucarta yapılması işçiliği dahildir. 2-Kenet ve zivana bağlantı elemanları için delik ve kanal açılması, kurşun bedeli ve paslanmaz bağlantı elemanları ayrıca kendi pozundan ödenir. 3- Şerfe düşmesi alt kotunun 40 m nin üzerinde olduğu minarelerde şerfe altının tamamına %50 işçilik yükseklik zammı ödenir.							
Poz No	Tanımı	Ölçü Birimi	Miktarı	Birim Fiyatı	Tutarı	Bölüm Toplamı	
V.0130/C	Malzeme: Hidrolik Kireç Bağlayıcı Dolgu Harcı	M ³	0,05				
01.V04	İşçilik: Taşın Hazırlanması	SA	40				
01.V04	Mütehassıs Usta Yerine Konması	SA	14				
01.V06/01	Mütehassıs Usta Yükleme, Taşıma ve Boşaltma	SA	14				
		Malzeme ve İşçilik Tutarı:					
		% 25,00 Müteahhit genel giderleri ve kârı:					
		1 M ² Fiyatı :					

V.1163		Minarede Mevcut Yonu Taşından Her Türlü Şerfe Altının Islahı ve Kurşunlu ve Kenetli Olarak Yerine Konması İşçiliği				M ²	
Poz no: V.1160 - V.1161 - V.1162 veya V.1162/A şartlarından uygun olanıyla minarede mevcut yonu taşından her türlü şerfe altının ıslahı ve kurşunlu kenetli olarak yerine konması, her türlü malzeme ve işçilik dahil, beher m2 bedeli:							
ÖLÇÜ: Yapılmış şerfe altının en alt kenarı ile en üst kenarı çevreleri toplamının yarısının, şerfe altının yüksekliğinin inkişafı ile çarpılarak bulunan alanın m2 cinsinden bedeli ödenir.							
NOT: 1-Kenet ve zivana bağlantı elemanları için delik ve kanal açılması, kurşun bedeli ve paslanmaz bağlantı elemanları ayrıca kendi pozundan ödenir. 2- Şerfe düşmesi alt kotunun 40 m nin üzerinde olduğu minarelerde şerfe altının tamamına %50 işçilik yükseklik zammı ödenir.							
Poz No	Tanımı	Ölçü Birimi	Miktarı	Birim Fiyatı	Tutarı	Bölüm Toplamı	
V.0104/A	Malzeme: Harç (Kalın Kum İle) 400 Doz Çimento Harcı Yapılması (Kalın Kum ile)	M ³	0,05				
01.V04	İşçilik: Islahı	SA	26				
01.V04	Mütehassıs Usta Yerine Konması	SA	14				
01.V06/01	Mütehassıs Usta Yükleme, Taşıma ve Boşaltma	SA	14				
		Malzeme ve İşçilik Tutarı:					
		% 25,00 Müteahhit genel giderleri ve kârı:					
		1 M ² Fiyatı :					

Poz No	Tanımı	Ölçü Birimi	Miktarı	Birim Fiyatı	Tutarı	Bölüm Toplamı
V.1163/A	Puzolan Katkılı Kireç Harcı ile Minarede Mevcut Yonu Taşından Her Türlü Şerefe Altının Islahı ve Kurşunlu ve Kenetli Olarak Yerine Konması İşçiliği					M²
Poz no: V.1160/A1 - V.1161/A - V.1162/1 veya V.1162/A1 şartlarından uygun olanıyla minarede mevcut yonu taşın-dan her türlü şerefe altının ıslahı ve kurşunlu kenetli olarak yerine konması, her türlü malzeme ve işçilik dahil, beher m2 bedeli: ÖLÇÜ: Yapılmış şerefe altının en alt kenarı ile en üst kenarı çevreleri toplamının yarısının, şerefe altının yüksekliğinin inkişafı ile çarpılarak bulunan alanın m2 cinsinden bedeli ödenir. NOT: 1-Kenet ve zivana bağlantı elemanları için delik ve kanal açılması, kurşun bedeli ve paslanmaz bağlantı elemanları ayrıca kendi pozundan ödenir. 2-Şerefe döşemesi alt kotunun 40 m nin üzerinde olduğu minarelerde şerefe altının tamamına %50 işçilik yükseklik zammı ödenir..						
V.0129/A	Malzeme: Puzolan Katkılı Horosan Duvar Harcı (Kalın Kum ile)	M ³	0,05			
01.V04	İşçilik: Islahı Mütehassıs Usta	SA	26			
01.V04	Yerine Konması Mütehassıs Usta	SA	14			
01.V06/01	Yükleme, Taşıma ve Boşaltma Restorasyon Düz İşçi	SA	14			
Malzeme ve İşçilik Tutarı: % 25,00 Müteahhit genel giderleri ve kârı: 1 M ² Fiyatı :						

Poz No	Tanımı	Ölçü Birimi	Miktarı	Birim Fiyatı	Tutarı	Bölüm Toplamı
V.1163/B	Hidrolik Kireç Harcı ile Minarede Mevcut Yonu Taşından Her Türlü Şerefe Altının Islahı ve Kurşunlu ve Kenetli Olarak Yerine Konması İşçiliği					M²
Poz no: V.1160/A2 - V.1161/B - V.1162/2 veya V.1162/A2 şartlarından uygun olanıyla minarede mevcut yonu taşın-dan her türlü şerefe altının ıslahı ve kurşunlu kenetli olarak yerine konması, her türlü malzeme ve işçilik dahil, beher m2 bedeli: ÖLÇÜ: Yapılmış şerefe altının en alt kenarı ile en üst kenarı çevreleri toplamının yarısının, şerefe altının yüksekliğinin inkişafı ile çarpılarak bulunan alanın m2 cinsinden bedeli ödenir. NOT: 1-Kenet ve zivana bağlantı elemanları için delik ve kanal açılması, kurşun bedeli ve paslanmaz bağlantı elemanları ayrıca kendi pozundan ödenir. 2-Şerefe döşemesi alt kotunun 40 m nin üzerinde olduğu minarelerde şerefe altının tamamına %50 işçilik yükseklik zammı ödenir.ödenir.						
V.0130/C	Malzeme: Hidrolik Kireç Bağlayıcılı Dolgu Harcı	M ³	0,05			
01.V04	İşçilik: Islahı Mütehassıs Usta	SA	26			
01.V04	Yerine Konması Mütehassıs Usta	SA	14			
01.V06/01	Yükleme, Taşıma ve Boşaltma Restorasyon Düz İşçi	SA	14			
Malzeme ve İşçilik Tutarı: % 25,00 Müteahhit genel giderleri ve kârı: 1 M ² Fiyatı :						

V.1164	Minarede Yonu Taşından Kurşunlu ve Kenetli Yedek veya Çekirdeksiz Minare Basamağı Yapılması ve Yerine Konması İşçiliği						M
<p>Kontrol tarafından verilecek direktife veya idarece verilecek projesine veya yerinde mevcut ve orjinal örneğine uygun olarak yonu taşından kurşunlu kenetli, çekirdeksiz minare basamağı yapılması ve yerine konması işçiliği, kalıbına uygun olarak dört yüzlü gönyesinde hazırlanan basamakların ince dişli el tarağı ile görünen bütün yüzlerinin işlenmesi, 400 doz çimento harçla yerine konması, gövde sıralarında kontrolca istenen derinlikte (en az 12 cm.) sokularak poz no: V.1140'daki şartlarla üstten demir ve kurşunlu kenetlenmesi gövdede kalacak boşluğu 400 doz çimento şerbeti akıtılarak doldurulması (taş bedeli hariç) her türlü malzeme ve işçilik dahil, beher mt bedeli:</p> <p>ÖLÇÜ: Yerine konmuş basamakların görünen yüzünün boyu çekirdek başından itibaren üst yüz ortasında mt olarak ölçülerek bedeli ödenir. Gövdeye giren kısmı ölçüye dahil edilir, kavis dikkate alınmaz.NOT : 1-Taş bedeli sözleşme durumuna göre V.0227/001-.....-V.0227/007 pozları arasında uygun olanından ödenir.2-Kenet ve zıvana bağlantı elemanları için delik ve kanal açılması, kurşun bedeli ve paslanmaz bağlantı elemanları ayrıca kendi pozundan ödenir. 3- Yüksekliği 40 m nin üzerinde olan minarelerde, 40 m'yi aşan kısmı için %50 işçilik yükseklik zammı ödenir.</p>							
Poz No	Tanımı	Ölçü Birimi	Miktarı	Birim Fiyatı	Tutarı	Bölüm Toplamı	
V.0104/A	Malzeme: Harç (Kalın Kum İle) 400 Doz Çimento Harcı Yapılması (Kalın Kum ile)	M³	0,005				
01.V04	İşçilik: Yapılması	SA	23				
01.V04	Müteahhıs Usta Yerine Konması	SA	2				
01.V06/01	Müteahhıs Usta Yükleme, Taşıma ve Boşaltma Restorasyon Düz İşçi	SA	2				
Malzeme ve İşçilik Tutarı: % 25,00 Müteahhit genel giderleri ve kârı: 1 M Fiyatı :							

V.1164/A	Puzolan Katkılı Horasan Harcı ile Minarede Yonu Taşından Kurşunlu ve Kenetli Yedek veya Çekirdeksiz Minare Basamağı Yapılması ve Yerine Konması İşçiliği						M
<p>Kontrol tarafından verilecek direktife veya idarece verilecek projesine veya yerinde mevcut ve orjinal örneğine uygun olarak yonu taşından kurşunlu kenetli, çekirdeksiz minare basamağı yapılması ve yerine konması işçiliği, kalıbına uygun olarak dört yüzlü gönyesinde hazırlanan basamakların ince dişli el tarağı ile görünen bütün yüzlerinin işlenmesi, poz no: V.129A da belirtilen harçla yerine konması, gövde sıralarında kontrolca istenen derinlikte (en az 12 cm.) sokularak poz no: V.1140/A'daki şartlarla üstten demir ve kurşunlu kenetlenmesi gövdede kalacak boşluğu harcın akışkanlığı artırılarak doldurulması (taş bedeli hariç) her türlü malzeme ve işçilik dahil, beher mt bedeli:</p> <p>ÖLÇÜ: Yerine konmuş basamakların görünen yüzünün boyu çekirdek başından itibaren üst yüz ortasında mt olarak ölçülerek bedeli ödenir. Gövdeye giren kısmı ölçüye dahil edilir, kavis dikkate alınmaz.NOT : 1-Taş bedeli sözleşme durumuna göre V.0227/001-.....-V.0227/007 pozları arasında uygun olanından ödenir.2-Kenet ve zıvana bağlantı elemanları için delik ve kanal açılması, kurşun bedeli ve paslanmaz bağlantı elemanları ayrıca kendi pozundan ödenir. 3- Yüksekliği 40 m nin üzerinde olan minarelerde, 40 m'yi aşan kısmı için %50 işçilik yükseklik zammı ödenir.</p>							
Poz No	Tanımı	Ölçü Birimi	Miktarı	Birim Fiyatı	Tutarı	Bölüm Toplamı	
V.0129/A	Malzeme: Puzolan Katkılı Horasan Duvar Harcı (Kalın Kum ile)	M³	0,005				
01.V04	İşçilik: Yapılması	SA	23				
01.V04	Müteahhıs Usta Yerine Konması	SA	2				
01.V06/01	Müteahhıs Usta Yükleme, Taşıma ve Boşaltma Restorasyon Düz İşçi	SA	2				
Malzeme ve İşçilik Tutarı: % 25,00 Müteahhit genel giderleri ve kârı: 1 M Fiyatı :							

V.1164/B	Hidrolik Kireç Harcı ile Minarede Yonu Taşından Kurşunlu ve Kenetli Yedek veya Kurşunlu ve Kenetli Yedek veya Çekirdeksiz Minare Basamağı Yapılması ve Yerine Konması İşçiliği					M
<p>Kontrol tarafından verilecek direktife veya idarece verilecek projesine veya yerinde mevcut ve orijinal örneğine uygun olarak yonu taşından kurşunlu kenetli, çekirdeksiz minare basamağı yapılması ve yerine konması işçiliği, kalıbına uygun olarak dört yüzlü gönyesinde hazırlanan basamakların ince dişli el tarağı ile görünen bütün yüzlerinin işlenmesi, poz no: V.130C da belirtilen harçla yerine konması, gövde sıralarında kontrolca istenen derinlikte (en az 12 cm.) sokularak poz no: V.1140/B'daki şartlarla üstten demir ve kurşunlu kenetlenmesi gövdede kalacak boşluğu harcın akışkanlığı artırılarak doldurulması (taş bedeli hariç) her türlü malzeme ve işçilik dahil, beher mt bedeli:</p> <p>ÖLÇÜ: Yerine konmuş basamakların görünen yüzünün boyu çekirdek başından itibaren üst yüz ortasında mt olarak ölçülerek bedeli ödenir. Gövdeye giren kısmı ölçüye dahil edilir, kavis dikkate alınmaz.NOT : 1-Taş bedeli sözleşme durumuna göre V.0227/001-.....-V.0227/007 pozları arasında uygun olanından ödenir.2-Kenet ve zıvana bağlantı elemanları için delik ve kanal açılması, kurşun bedeli ve paslanmaz bağlantı elemanları ayrıca kendi pozundan ödenir. 3- Yüksekliği 40 m nin üzerinde olan minarelerde, 40 m'yi aşan kısmı için %50 işçilik yükseklik zammı ödenir</p>						
Poz No	Tanımı	Ölçü Birimi	Miktarı	Birim Fiyatı	Tutarı	Bölüm Toplamı
V.0130/C	Malzeme: Hidrolik Kireç Bağlayıcılı Dolgu Harcı	M³	0,005			
01.V04	İşçilik: Yapılması	SA	23			
01.V04	Müteahhasıs Usta Yerine Konması	SA	2			
01.V06/01	Müteahhasıs Usta Yükleme, Taşıma ve Boşaltma Restorasyon Düz İşçi	SA	2			
Malzeme ve İşçilik Tutarı: % 25,00 Müteahhit genel giderleri ve kârı: 1 M Fiyatı :						

V.1165	Yonu Taşından Kurşunlu Kenetli, Yedek veya Çekirdekli Minare Basamağı Yapılması ve Yerine Konması İşçiliği					M
<p>Poz no: V.1164 şartlarıyla yonu taşından, kurşunlu kenetli çekirdekli minare basamağı yapılması ve yerine konması işçiliği, çekirdeğin her basamakta poz no: V.1160 şartlarıyla demir pim ve kurşunla birbirine bağlanması, çekirdeğin aşağıdan yukarıya kavisine uygun kalıpta intizamlı olarak teşkili, (taş bedeli hariç) her türlü malzeme ve işçilik dahil, beher mt bedeli:</p> <p>ÖLÇÜ: Yerine konmuş basamakların görünen yüzünün boyu çekirdek başından itibaren üst yüz ortasında mt. olarak ölçülerek bedeli ödenir. Gövdeye giren kısmı ölçüye dahil edilir, çekirdek kavisine dikkate alınmaz.NOT : 1-Taş bedeli sözleşme durumuna göre V.0227/001-.....-V.0227/007 pozları arasında uygun olanından ödenir.2-Kenet ve zıvana bağlantı elemanları için delik ve kanal açılması, kurşun bedeli ve paslanmaz bağlantı elemanları ayrıca kendi pozundan ödenir. 3- Yüksekliği 40 m nin üzerinde olan minarelerde, 40 m'yi aşan kısmı için %50 işçilik yükseklik zammı ödenir.</p>						
Poz No	Tanımı	Ölçü Birimi	Miktarı	Birim Fiyatı	Tutarı	Bölüm Toplamı
V.0104/A	Malzeme: Harç (Kalın Kum İle) 400 Doz Çimento Harcı Yapılması (Kalın Kum ile)	M³	0,005			
01.V04	İşçilik: Yapılması	SA	27			
01.V04	Müteahhasıs Usta Yerine Konması	SA	3			
01.V06/01	Müteahhasıs Usta Yükleme, Taşıma ve Boşaltma Restorasyon Düz İşçi	SA	3			
Malzeme ve İşçilik Tutarı: % 25,00 Müteahhit genel giderleri ve kârı: 1 M Fiyatı :						

Poz No	Tanımı	Ölçü Birimi	Miktarı	Birim Fiyatı	Tutarı	Bölüm Toplamı
V.1165/A	Puzolan Katkılı Kireç Harcı ile Yonu Taşından Kurşunlu Kenetli, Yedek veya Çekirdekli Minare Basamağı Yapılması ve Yerine Konması İşçiliği					M
<p>Poz no: V.1164/A şartlarıyla yonu taşından, kurşunlu kenetli çekirdekli minare basamağı yapılması ve yerine konması işçiliği, çekirdeğin her basamakta poz no: V.1160/A şartlarıyla demir pim ve kurşunla birbirine bağlanması, çekirdeğin aşağıdan yukarıya kavisine uygun kalıpta intizamlı olarak teşkili, (taş bedeli hariç) her türlü malzeme ve işçilik dahil, beher mt bedeli:</p> <p>ÖLÇÜ: Yerine konmuş basamakların görünen yüzünün boyu çekirdek başından itibaren üst yüz ortasında mt. olarak ölçülerek bedeli ödenir. Gövdeye giren kısmı ölçüye dahil edilir, çekirdek kavisine dikkate alınmaz. NOT : 1-Taş bedeli sözleşme durumuna göre V.0227/001-.....-V.0227/007 pozları arasında uygun olanından ödenir.2-Kenet ve zıvana bağlantı elemanları için delik ve kanal açılması, kurşun bedeli ve paslanmaz bağlantı elemanları ayrıca kendi pozundan ödenir. 3- Yüksekliği 40 m nin üzerinde olan minarelerde, 40 m'yi aşan kısmı için %50 işçilik yükseklik zammı ödenir.</p>						
V.0129/A	Malzeme: Puzolan Katkılı Horosan Duvar Harcı (Kalın Kum ile)	M³	0,005			
01.V04	İşçilik: Yapılması Mütehassıs Usta Yerine Konması	SA	27			
01.V04	Mütehassıs Usta	SA	3			
01.V06/01	Yükleme, Taşıma ve Boşaltma Restorasyon Düz İşçi	SA	3			
<p>Malzeme ve İşçilik Tutarı: % 25,00 Müteahhit genel giderleri ve kârı: 1 M Fiyatı :</p>						

Poz No	Tanımı	Ölçü Birimi	Miktarı	Birim Fiyatı	Tutarı	Bölüm Toplamı
V.1165/B	Hidrolik Kireç Harcı ile Yonu Taşından Kurşunlu Kenetli, Yedek veya Yedek veya Çekirdekli Minare Basamağı Yapılması ve Yerine Konması İşçiliği					M
<p>Poz no: V.1164/A şartlarıyla yonu taşından, kurşunlu kenetli çekirdekli minare basamağı yapılması ve yerine konması işçiliği, çekirdeğin her basamakta poz no: V.1160/A şartlarıyla demir pim ve kurşunla birbirine bağlanması, çekirdeğin aşağıdan yukarıya kavisine uygun kalıpta intizamlı olarak teşkili, (taş bedeli hariç) her türlü malzeme ve işçilik dahil, beher mt bedeli:</p> <p>ÖLÇÜ: Yerine konmuş basamakların görünen yüzünün boyu çekirdek başından itibaren üst yüz ortasında mt. olarak ölçülerek bedeli ödenir. Gövdeye giren kısmı ölçüye dahil edilir, çekirdek kavisine dikkate alınmaz. NOT : 1-Taş bedeli sözleşme durumuna göre V.0227/001-.....-V.0227/007 pozları arasında uygun olanından ödenir.2-Kenet ve zıvana bağlantı elemanları için delik ve kanal açılması, kurşun bedeli ve paslanmaz bağlantı elemanları ayrıca kendi pozundan ödenir. 3- Yüksekliği 40 m nin üzerinde olan minarelerde, 40 m'yi aşan kısmı için %50 işçilik yükseklik zammı ödenir.</p>						
V.0130/C	Malzeme: Hidrolik Kireç Bağlayıcı Dolgu Harcı	M³	0,005			
01.V04	İşçilik: Yapılması Mütehassıs Usta Yerine Konması	SA	27			
01.V04	Mütehassıs Usta	SA	3			
01.V06/01	Yükleme, Taşıma ve Boşaltma Restorasyon Düz İşçi	SA	3			
<p>Malzeme ve İşçilik Tutarı: % 25,00 Müteahhit genel giderleri ve kârı: 1 M Fiyatı :</p>						

V.1166	Yonu Taşı Minare Çekirdeği Değiştirilmesi İşçiliği						M
<p>Kontrolca belirtilecek basamakların çekirdeklerinin, minarede her hangi bir tehlike yaratmadan, alt ve üstteki mevcut çekirdek kenarlarını bozmadan itina ile çürütülmesi, varsa kurşun ve kenet pimin çıkarılması, yerine uygun şekil ve ölçüde ince dişli el tarağı ile işlenmiş yonu taşı çekir-deği 400 doz çimento harcı ile yerleştirilmesi ve üst üste birden fazla çekirdek değiştiriliyorsa poz no: V.1160 şartlarıyla demir pim ve kurşunla birbirine kenetlenmesi, mevcut yonu. taşı basamakların çekirdek arası 15 derece meyille kurt ağızı bindirme ile bindirilmesi, ek yerine testere çekilerek derz bırakılmaması, basamakla çekirdek arası 400 doz çimento şerbeti akıtılarak dondurulması (taş bedeli hariç) her türlü malzeme ve işçilik dahil, beher mt bedeli:</p> <p>ÖLÇÜ: Yeni konmuş çekirdeklerin yüksekliği mt cinsinden ölçülerek bedeli verilir.NOT : 1-Taş bedeli sözleşme durumuna göre V.0227/001-.....-V.0227/007 pozları arasında uygun olanından ödenir.Taraklama ve Mucarta yapılması işçiliği dahildir.2- Yüksekliği 40 m nin üzerinde olan minarelerde, 40 m'yi aşan kısmı için %50 işçilik yükseklik zammı ödenir</p>							
Poz No	Tanımı	Ölçü Birimi	Miktarı	Birim Fiyatı	Tutarı	Bölüm Toplamı	
V.0104/A	Malzeme: Harç (Kalın Kum İle) 400 Doz Çimento Harcı Yapılması (Kalın Kum ile)	M³	0,005				
01.V04	İşçilik: Taşın hazırlanması Mütehassıs Usta	SA	27				
01.V04	Yerine Konması Mütehassıs Usta	SA	3				
01.V06/01	İnşaat Yerinde Yükleme,Yatay ve Düşey Taşıma, Boşaltma Restorasyon Düz İşçi	SA	3				
Malzeme ve İşçilik Tutarı: % 25,00 Müteahhit genel giderleri ve kârı:							
1 M Fiyatı :							

V.1166/A	Puzolan Katkılı Horasan Harcı ile Yonu Taşı Minare Çekirdeği Değiştirilmesi İşçiliği						M
<p>Kontrolca belirtilecek basamakların çekirdeklerinin, minarede her hangi bir tehlike yaratmadan, alt ve üstteki mevcut çekirdek kenarlarını bozmadan itina ile çürütülmesi, varsa kurşun ve kenet pimin çıkarılması, yerine uygun şekil ve ölçüde ince dişli el tarağı ile işlenmiş yonu taşı çekir-deği poz no: V.129A da belirtilen harç ile yerleştirilmesi ve üst üste birden fazla çekirdek değiştiriliyorsa poz no: V.1160/A şartlarıyla demir pim ve kurşunla birbirine kenetlenmesi, mevcut yonu. taşı basamakların çekirdek arası 15 derece meyille kurt ağızı bindirme ile bindirilmesi, ek yerine testere çekilerek derz bırakılmaması, basamakla çekirdek arası harcın akışkanlığı artırılarak akıtılarak dondurulması (taş bedeli hariç) her türlü malzeme ve işçilik dahil, beher mt bedeli:</p> <p>ÖLÇÜ: Yeni konmuş çekirdeklerin yüksekliği mt. cinsinden ölçülerek bedeli verilir.NOT : 1-Taş bedeli sözleşme durumuna göre V.0227/001-.....-V.0227/007 pozları arasında uygun olanından ödenir.Taraklama ve Mucarta yapılması işçiliği dahildir.2- Yüksekliği 40 m nin üzerinde olan minarelerde, 40 m'yi aşan kısmı için %50 işçilik yükseklik zammı ödenir</p>							
Poz No	Tanımı	Ölçü Birimi	Miktarı	Birim Fiyatı	Tutarı	Bölüm Toplamı	
V.0129/A	Malzeme: Puzolan Katkılı Horasan Duvar Harcı (Kalın Kum ile)	M³	0,005				
01.V04	İşçilik: Taşın hazırlanması Mütehassıs Usta	SA	27				
01.V04	Yerine Konması Mütehassıs Usta	SA	3				
01.V06/01	İnşaat Yerinde Yükleme,Yatay ve Düşey Taşıma, Boşaltma Restorasyon Düz İşçi	SA	3				
Malzeme ve İşçilik Tutarı: % 25,00 Müteahhit genel giderleri ve kârı:							
1 M Fiyatı :							

V.1166/B		Hidrolik Kireç Harcı ile Yonu Taşı Minare Çekirdeği Değiştirilmesi İşçiliği				M
<p>Kontrolca belirtilecek basamakların çekirdeklerinin, minarede her hangi bir tehlike yaratmadan, alt ve üstteki mevcut çekirdek kenarlarını bozmadan itina ile çürütülmesi, varsa kurşun ve kenet pimin çıkarılması, yerine uygun şekil ve ölçüde ince dişli el tarağı ile işlenmiş yonu taşı çekir-deği poz no: V.130C da belirtilen harç ile yerleştirilmesi ve üst üste birden fazla çekirdek değiştiriliyorsa poz no: V.1160/B şartlarıyla demir pim ve kurşunla birbirine kenetlenmesi, mevcut yonu. taşı basamakların çekirdek arası 15 derece meyille kurt ağızı bindirme ile bindirilmesi, ek yerine testere çekilerek derz bırakılmaması, basamakla çekirdek arası harcın akışkanlığı artırılarak akıtılarak dondurulması (taş bedeli hariç) her türlü malzeme ve işçilik dahil, beher mt bedeli:</p> <p>ÖLÇÜ: Yeni konmuş çekirdeklerin yüksekliği mt cinsinden ölçülerek bedeli verilir.NOT : 1-Taş bedeli sözleşme durumuna göre V.0227/001-.....-V.0227/007 pozları arasında uygun olanından ödenir.Taraklama ve Mucarta yapılması işçiliği dahildir.2- Yüksekliği 40 m nin üzerinde olan minarelerde, 40 m'yi aşan kısmı için %50 işçilik yükseklik zammı ödenir</p>						
Poz No	Tanımı	Ölçü Birimi	Miktarı	Birim Fiyatı	Tutarı	Bölüm Toplamı
V.0130/C	Malzeme: Hidrolik Kireç Bağlayıcılı Dolgu Harcı	M³	0,005			
01.V04	İşçilik: Taşın hazırlanması	SA	27			
01.V04	Mütehassis Usta Yerine Konması	SA	3			
01.V06/01	İnşaat Yerinde Yükleme,Yatay ve Düşey Taşıma, Boşaltma Restorasyon Düz İşçi	SA	3			
		Malzeme ve İşçilik Tutarı:				
		% 25,00 Müteahhit genel giderleri ve kârı:				
		1 M Fiyatı :				

V.1167		Yonu Taşından Çekirdeksiz Minare Basamak ve Yedeğinin Değiştirilmesi İşçiliği				M
<p>Kontrolce belirtilecek basamakların poz no: V.1166 şartlarıyla çürütülmesi ve poz no: V.1164 şart-larıyla hazırlanıp yerine konması (taş bedeli hariç) her türlü malzeme ve işçilik dahil, beher mt bedeli:</p> <p>ÖLÇÜ: Minarenin dış yüz alanı, kaval, girinti ve çıkıntılar dikkate alınmadan m2 cinsinden ölçülerek bedeli ödenir. Varsa kanal fitil ve benzeri motiflerin şekil ve inkişafı dikkate alınmaz. Kanal, fitil ve benzeri motiflere ayrıca bedel verilir.NOT : 1-Taş bedeli sözleşme durumuna göre V.0227/001-.....-V.0227/007 vb. pozları arasında uygun olanından ödenir.2- Yüksekliği 40 m nin üzerinde olan minarelerde, 40 m'yi aşan kısmı için %50 işçilik yükseklik zammı ödenir</p>						
Poz No	Tanımı	Ölçü Birimi	Miktarı	Birim Fiyatı	Tutarı	Bölüm Toplamı
V.0104/A	Malzeme: Harç (Kalın Kum İle) 400 Doz Çimento Harcı Yapılması (Kalın Kum ile)	M³	0,005			
01.V04	İşçilik: Hazırlanması	SA	24			
01.V04	Mütehassis Usta Değiştirilmesi	SA	4			
01.V06/01	İnşaat Yerinde Yükleme,Yatay ve Düşey Taşıma, Boşaltma Restorasyon Düz İşçi	SA	4			
		Malzeme ve İşçilik Tutarı:				
		% 25,00 Müteahhit genel giderleri ve kârı:				
		1 M Fiyatı :				

V.1167/A		Puzolan Katkılı Horasan Harcı ile Yonu Taşından Çekirdeksiz Minare Basamak ve Yedeğinin Değiştirilmesi İşçiliği					M
Kontrolce belirtilecek basamakların poz no: V.1166/A şartlarıyla çürütülmesi ve poz no: V.1164/A şartlarıyla hazırlanıp yerine konması (taş bedeli hariç) her türlü malzeme ve işçilik dahil, beher mt bedeli: ÖLÇÜ: Minarenin dış yüz alanı, kaval, girinti ve çıkıntılar dikkate alınmadan m2 cinsinden ölçülerek bedeli ödenir. Varsa kanal fitil ve benzeri motiflerin şekil ve inkişafı dikkate alınmaz. Kanal, fitil ve benzeri motiflere ayrıca bedel verilir.NOT : 1-Taş bedeli sözleşme durumuna göre V.0227/001-.....-V.0227/007 vb. pozları arasında uygun olanından ödenir.2- Yüksekliği 40 m nin üzerinde olan minarelerde, 40 m'yi aşan kısmı için %50 işçilik yükseklik zammı ödenir							
Poz No	Tanımı	Ölçü Birimi	Miktarı	Birim Fiyatı	Tutarı	Bölüm Toplamı	
V.0129/A	Malzeme: Puzolan Katkılı Horasan Duvar Harcı (Kalın Kum ile)	M³	0,005				
01.V04	İşçilik: Hazırlanması Mütehassıs Usta	SA	24				
01.V04	Değiştirilmesi Mütehassıs Usta	SA	4				
01.V06/01	İnşaat Yerinde Yükleme,Yatay ve Düşey Taşıma, Boşaltma Restorasyon Düz İşçi	SA	4				
		Malzeme ve İşçilik Tutarı:					
		% 25,00 Müteahhit genel giderleri ve kârı:					
		1 M Fiyatı :					

V.1167/B		Hidrolik Kireç Harcı ile Yonu Taşından Çekirdeksiz Minare Basamak ve Yedeğinin Değiştirilmesi İşçiliği					M
Kontrolce belirtilecek basamakların poz no: V.1166/B şartlarıyla çürütülmesi ve poz no: V.1164/B şartlarıyla hazırlanıp yerine konması (taş bedeli hariç) her türlü malzeme ve işçilik dahil, beher mt bedeli: ÖLÇÜ: Minarenin dış yüz alanı, kaval, girinti ve çıkıntılar dikkate alınmadan m2 cinsinden ölçülerek bedeli ödenir. Varsa kanal fitil ve benzeri motiflerin şekil ve inkişafı dikkate alınmaz. Kanal, fitil ve benzeri motiflere ayrıca bedel verilir.NOT : 1-Taş bedeli sözleşme durumuna göre V.0227/001-.....-V.0227/007 vb. pozları arasında uygun olanından ödenir.2- Yüksekliği 40 m nin üzerinde olan minarelerde, 40 m'yi aşan kısmı için %50 işçilik yükseklik zammı ödenir							
Poz No	Tanımı	Ölçü Birimi	Miktarı	Birim Fiyatı	Tutarı	Bölüm Toplamı	
V.0130/C	Malzeme: Hidrolik Kireç Bağlayıcılı Dolgu Harcı	M³	0,005				
01.V04	İşçilik: Hazırlanması Mütehassıs Usta	SA	24				
01.V04	Değiştirilmesi Mütehassıs Usta	SA	4				
01.V06/01	İnşaat Yerinde Yükleme,Yatay ve Düşey Taşıma, Boşaltma Restorasyon Düz İşçi	SA	4				
		Malzeme ve İşçilik Tutarı:					
		% 25,00 Müteahhit genel giderleri ve kârı:					
		1 M Fiyatı :					

V.1168		Yonu Taşından Çekirdekli Minare Basamak ve Yedeğinin Değiştirilmesi İşçiliği					M
Kontrolce belirtilecek basamakların poz no: V.1166 şartlarıyla çürütülmesi ve poz no: V.1165 şartlarıyla hazırlanıp yerine konması, (taş bedeli hariç), her türlü malzeme ve işçilik dahil, beher mt. bedeli: ÖLÇÜ: Yeni konmuş çekirdeklerin yüksekliği mt cinsinden ölçülerek bedeli verilir.NOT : 1-Taş bedeli sözleşme durumuna göre V.0227/001-.....-V.0227/007 pozları arasında uygun olanından ödenir.2- Yüksekliği 40 m nin üzerinde olan minarelerde, 40 m'yi aşan kısmı için %50 işçilik yükseklik zammı ödenir							
Poz No	Tanımı	Ölçü Birimi	Miktarı	Birim Fiyatı	Tutarı	Bölüm Toplamı	
V.0104/A	Malzeme: Harç (Kalın Kum İle) 400 Doz Çimento Harcı Yapılması (Kalın Kum ile)	M³	0,005				
01.V04	İşçilik: Hazırlanması Mütehassıs Usta	SA	28				
01.V04	Değiştirilmesi Mütehassıs Usta	SA	5				
01.V06/01	İnşaat Yerinde Yükleme,Yatay ve Düşey Taşıma, Boşaltma Restorasyon Düz İşçi	SA	5				
		Malzeme ve İşçilik Tutarı:					
		% 25,00 Müteahhit genel giderleri ve kârı:					
		1 M Fiyatı :					

V.1168/A	Puzolan Katkılı Horasan Harcı ile Yonu Taşından Çekirdekli Minare Basamak ve Yedeğinin Değiştirilmesi İşçiliği					M
Kontrolce belirtilecek basamakların poz no: V.1166/A şartlarıyla çürütülmesi ve poz no: V.1165/A şartlarıyla hazırlanıp yerine konması, (taş bedeli hariç), her türlü malzeme ve işçilik dahil, beher mt. bedeli: ÖLÇÜ: Yeni konmuş çekirdeklerin yüksekliği mt cinsinden ölçülerek bedeli verilir.NOT : 1-Taş bedeli sözleşme durumuna göre V.0227/001-.....-V.0227/007 vb. pozları arasında uygun olanından ödenir.2- Yüksekliği 40 m nin üzerinde olan minarelerde, 40 m'yi aşan kısmı için %50 işçilik yükseklik zammı ödenir						
Poz No	Tanımı	Ölçü Birimi	Miktarı	Birim Fiyatı	Tutarı	Bölüm Toplamı
V.0129/A	Malzeme: Puzolan Katkılı Horasan Duvar Harcı (Kalın Kum ile)	M³	0,005			
01.V04	İşçilik: Hazırlanması	SA	28			
01.V04	Müteahhas Usta	SA	5			
01.V06/01	Değiştirilmesi İnşaat Yerinde Yükleme,Yatay ve Düşey Taşıma, Boşaltma Restorasyon Düz İşçi	SA	5			
Malzeme ve İşçilik Tutarı: % 25,00 Mütahhit genel giderleri ve kârı: 1 M Fiyatı :						

V.1168/B	Hidrolik Kireç Harcı ile Yonu Taşından Çekirdekli Minare Basamak ve Yedeğinin Değiştirilmesi İşçiliği					M
Kontrolce belirtilecek basamakların poz no: V.1166/B şartlarıyla çürütülmesi ve poz no: V.1165/B şartlarıyla hazırlanıp yerine konması, (taş bedeli hariç), her türlü malzeme ve işçilik dahil, beher mt. bedeli: ÖLÇÜ: Yeni konmuş çekirdeklerin yüksekliği mt cinsinden ölçülerek bedeli verilir.NOT : 1-Taş bedeli sözleşme durumuna göre V.0227/001-.....-V.0227/007 vb. pozları arasında uygun olanından ödenir.2- Yüksekliği 40 m nin üzerinde olan minarelerde, 40 m'yi aşan kısmı için %50 işçilik yükseklik zammı ödenir						
Poz No	Tanımı	Ölçü Birimi	Miktarı	Birim Fiyatı	Tutarı	Bölüm Toplamı
V.0130/C	Malzeme: Hidrolik Kireç Bağlayıcı Dolgu Harcı	M³	0,005			
01.V04	İşçilik: Hazırlanması	SA	28			
01.V04	Müteahhas Usta	SA	5			
01.V06/01	Değiştirilmesi İnşaat Yerinde Yükleme,Yatay ve Düşey Taşıma, Boşaltma Restorasyon Düz İşçi	SA	5			
Malzeme ve İşçilik Tutarı: % 25,00 Mütahhit genel giderleri ve kârı: 1 M Fiyatı :						

V.1169	Çekirdekli veya Çekirdeksiz Mevcut Minare Basamak ve Yedeğinin İslahı ve Kurşunlu ve Kenetli Olarak Yerine Konması İşçiliği					M
Poz no: V.1164 şartlarıyla yonu taşından kurşunlu kenetli çekirdekli mevcut minare basamağının ıslahı ve yerine konması, her türlü malzeme ve işçilik dahil, beher mt. bedeli: ÖLÇÜ: Yerine konmuş basamakların görünen yüzünün boyu çekirdek başından itibaren üst yüz ortasında mt olarak ölçülerek bedeli ödenir. Gövdeye giren kısmı ölçüye dahil edilir, kavis dikkate alınmaz. NOT: 1-Kenet ve zivana bağlantı elemanları için delik ve kanal açılması, kurşun bedeli ve paslanmaz bağlantı elemanları ayrıca kendi pozundan ödenir.						
Poz No	Tanımı	Ölçü Birimi	Miktarı	Birim Fiyatı	Tutarı	Bölüm Toplamı
V.0104/A	Malzeme: Harç (Kalın Kum İle) 400 Doz Çimento Harcı Yapılması (Kalın Kum ile)	M³	0,005			
01.V04	İşçilik: Hazırlanması	SA	14			
01.V04	Müteahhas Usta	SA	2			
01.V06/01	Yerine Konması Müteahhas Usta Yükleme,Taşıma, Boşaltma Restorasyon Düz İşçi	SA	2			
Malzeme ve İşçilik Tutarı: % 25,00 Mütahhit genel giderleri ve kârı: 1 M Fiyatı :						

V.1169/A	Puzolan Katkılı Horasan Kireç Harcı ile Çekirdekli veya Çekirdeksiz Mevcut Minare Basamak ve Yedeğinin İslahı ve Kurşunlu ve Kenetli Olarak Yerine Konması İşçiliği					M
Poz no: V.1164/A şartlarıyla yonu taşından kurşunlu kenetli çekirdekli mevcut minare basamağının ıslahı ve yerine konması, her türlü malzeme ve işçilik dahil, beher mt. bedeli: ÖLÇÜ: Yerine konmuş basamakların görünen yüzünün boyu çekirdek başından itibaren üst yüz ortasında mt olarak ölçülerek bedeli ödenir. Gövdeye giren kısmı ölçüye dahil edilir, kavis dikkate alınmaz. NOT: 1-Kenet ve zıvana bağlantı elemanları için delik ve kanal açılması, kurşun bedeli ve paslanmaz bağlantı elemanları ayrıca kendi pozundan ödenir. 2-Yüksekliği 40 m nin üzerinde olan minarelerde, 40 m'yi aşan kısmı için %50 işçilik yükseklik zammı ödenir.						
Poz No	Tanımı	Ölçü Birimi	Miktarı	Birim Fiyatı	Tutarı	Bölüm Toplamı
V.0129/A	Malzeme: Puzolan Katkılı Horasan Duvar Harcı (Kalın Kum ile)	M³	0,005			
01.V04	İşçilik: Hazırlanması	SA	14			
01.V04	Müteahhas Usta Yerine Konması	SA	2			
01.V06/01	Müteahhas Usta Yükleme, Taşıma, Boşaltma Restorasyon Düz İşçi	SA	2			
		Malzeme ve İşçilik Tutarı:				
		% 25,00 Müteahhit genel giderleri ve kârı:				
		1 M Fiyatı :				

V.1169/B	Hidrolik Kireç Harcı ile Çekirdekli veya Çekirdeksiz Mevcut Minare Basamak ve Yedeğinin İslahı ve Kurşunlu ve Kenetli Olarak Yerine Konması İşçiliği					M
Poz no: V.1164/B şartlarıyla yonu taşından kurşunlu kenetli çekirdekli mevcut minare basamağının ıslahı ve yerine konması, her türlü malzeme ve işçilik dahil, beher mt. bedeli: ÖLÇÜ: Yerine konmuş basamakların görünen yüzünün boyu çekirdek başından itibaren üst yüz ortasında mt olarak ölçülerek bedeli ödenir. Gövdeye giren kısmı ölçüye dahil edilir, kavis dikkate alınmaz. NOT: 1-Kenet ve zıvana bağlantı elemanları için delik ve kanal açılması, kurşun bedeli ve paslanmaz bağlantı elemanları ayrıca kendi pozundan ödenir. 2-Yüksekliği 40 m nin üzerinde olan minarelerde, 40 m'yi aşan kısmı için %50 işçilik yükseklik zammı ödenir.						
Poz No	Tanımı	Ölçü Birimi	Miktarı	Birim Fiyatı	Tutarı	Bölüm Toplamı
V.0130/C	Malzeme: Hidrolik Kireç Bağlayıcı Dolgu Harcı	M³	0,005			
01.V04	İşçilik: Hazırlanması	SA	14			
01.V04	Müteahhas Usta Yerine Konması	SA	2			
01.V06/01	Müteahhas Usta Yükleme, Taşıma, Boşaltma Restorasyon Düz İşçi	SA	2			
		Malzeme ve İşçilik Tutarı:				
		% 25,00 Müteahhit genel giderleri ve kârı:				
		1 M Fiyatı :				

V.1170	Yonu Taşından İçi ve Dışı İşlenmiş Kurşunlu Kenetli, Köşeli ve/veya Mahrutu Minare Külâhı Yapılması İşçiliği	M ²				
<p>Kontrolün direktifine mevcut ve orjinal örneğine veya idarece verilecek projesine uygun olarak hazırlanan şablonlarla yonu taşından içi ve dışı işlenmiş demir kenetli, köşeli ve/veya mahrutu minare külâhı yapılması işçiliği poz no: V.1107 şartlarına göre işlenen taşların külâh kavisine ve meyiline uygun olarak 400 doz çimento harcı ile ve her sıra terazisinde olmak üzere yerlerine konması, şakuli derzlere testere çekilen taşların birbirine akçe geçmez tarzda yanaştırılmaları, her sıranın yerleştirilmesinden sonra poz no: V.1140 şartlarıyla da kenet ve kurşunla taşların bir-birine kenetlenmesi, taş araları 400 doz çimento şerbeti ile doldurulması, şerbetin dışarı sızma-ması için derz yüzlerinin leke bırakmayacak bir madde (çamur, macun vb.) ile kapatılması, imalatın bitiminde taş yüzlerinde meydana gelebilecek peşlerin ve harç lekelerinin ince dişli el tarağı ile temizlenmesi (taş bedeli hariç) her türlü malzeme ve işçilik dahil, beher m2 bedeli:</p> <p>ÖLÇÜ: Yapılmış olan külâhın dış yüz alanı geometrik olarak m2 cinsinden ölçülerek bedeli ödenir alem varsa yüksekliği dikkate alınmaz.NOT : 1-Taş bedeli sözleşme durumuna göre V.0227/001-.....-V.0227/007 pozları arasında uygun olanından ödenir.2-Kenet ve zivana bağlantı elemanları için delik ve kanal açılması, kurşun bedeli ve paslanmaz bağlantı elemanları ayrıca kendi pozundan ödenir. 3- Külâh üst kotunun 40 m nin üzerinde olduğu minarelerde, minare külâhının tamamına %50 işçilik yükseklik zammı ödenir.</p>						
Poz No	Tanımı	Ölçü Birimi	Miktarı	Birim Fiyatı	Tutarı	Bölüm Toplamı
V.0104/A	Malzeme: Harç (Kalın Kum İle) 400 Doz Çimento Harcı Yapılması (Kalın Kum ile)	M ³	0,05			
01.V04	İşçilik: Hazırlanması	SA	40			
01.V04	Müteahhas Usta	SA	18			
01.V06/01	Yerine Konması Müteahhas Usta Yükleme, Taşıma, Boşaltma Restorasyon Düz İşçi	SA	18			
Malzeme ve İşçilik Tutarı: % 25,00 Müteahhit genel giderleri ve kârı: 1 M ² Fiyatı :						

V.1170/A	Puzolan Katkılı Horasan Harcı ile Yonu Taşından İçi ve Dışı İşlenmiş Kurşunlu Kenetli, Köşeli ve/veya Mahrutu Minare Külâhı Yapılması İşçiliği	M ²				
<p>Kontrolün direktifine mevcut ve orjinal örneğine veya idarece verilecek projesine uygun olarak hazırlanan şablonlarla yonu taşından içi ve dışı işlenmiş demir kenetli, köşeli ve/veya mahrutu minare külâhı yapılması işçiliği poz no: V.1107/A şartlarına göre işlenen taşların külâh kavisine ve meyiline uygun olarak poz no: V.129A da belirtilen harç ile ve her sıra terazisinde olmak üzere yerlerine konması, şakuli derzlere testere çekilen taşların birbirine akçe geçmez tarzda yanaştırılmaları, her sıranın yerleştirilmesinden sonra poz no: V.1140/A şartlarıyla da kenet ve kurşunla taşların bir-birine kenetlenmesi, taş araları harcın akışkanlığı artırılarak doldurulması, şerbetin dışarı sızma-ması için derz yüzlerinin leke bırakmayacak bir madde (çamur, macun vb.) ile kapatılması, imalatın bitiminde taş yüzlerinde meydana gelebilecek peşlerin ve harç lekelerinin ince dişli el tarağı ile temizlenmesi (taş bedeli hariç) her türlü malzeme ve işçilik dahil, beher m2 bedeli:</p> <p>ÖLÇÜ: Yapılmış olan külâhın dış yüz alanı geometrik olarak m2 cinsinden ölçülerek bedeli ödenir alem varsa yüksekliği dikkate alınmaz.NOT : 1-Taş bedeli sözleşme durumuna göre V.0227/001-.....-V.0227/007 pozları arasında uygun olanından ödenir.2-Kenet ve zivana bağlantı elemanları için delik ve kanal açılması, kurşun bedeli ve paslanmaz bağlantı elemanları ayrıca kendi pozundan ödenir. 3- Külâh üst kotunun 40 m nin üzerinde olduğu minarelerde, minare külâhının tamamına %50 işçilik yükseklik zammı ödenir.</p>						
Poz No	Tanımı	Ölçü Birimi	Miktarı	Birim Fiyatı	Tutarı	Bölüm Toplamı
V.0129/A	Malzeme: Puzolan Katkılı Horasan Duvar Harcı (Kalın Kum ile)	M ³	0,05			
01.V04	İşçilik: Hazırlanması	SA	40			
01.V04	Müteahhas Usta	SA	18			
01.V06/01	Yerine Konması Müteahhas Usta Yükleme, Taşıma, Boşaltma Restorasyon Düz İşçi	SA	18			
Malzeme ve İşçilik Tutarı: % 25,00 Müteahhit genel giderleri ve kârı: 1 M ² Fiyatı :						

V.1170/B	Hidrolik Kireç Harcı ile Yonu Taşından İçi ve Dışı İşlenmiş Kurşunlu Kenetli, Köşeli ve/veya Mahruti Minare Külâhı Yapılması İşçiliği	M ²				
<p>Kontrolün direktifine mevcut ve orjinal örneğine veya idarece verilecek projesine uygun olarak hazırlanan şablonlarla yonu taşından içi ve dışı işlenmiş demir kenetli, köşeli ve/veya mahruti minare külâhı yapılması işçiliği poz no: V.1107/B şartlarına göre işlenen taşların külâh kavisine ve meyiline uygun olarak poz no: V.130C da belirtilen harç ile ve her sıra terazisinde olmak üzere yerlerine konması, şakuli derzlere testere çekilen taşların birbirine akçe geçmez tarzda yanaştırılmaları, her sıranın yerleştirilmesinden sonra poz no: V.1140/B şartlarıyla da kenet ve kurşunla taşların bir-birine kenetlenmesi, taş araları harcın akışkanlığı artırılarak doldurulması, şerbetin dışarı sızma-ması için derz yüzlerinin leke bırakmayacak bir madde (çamur, macun vb.) ile kapatılması, imalatın bitiminde taş yüzlerinde meydana gelebilecek peşlerin ve harç lekelerinin ince dişli el tarağı ile temizlenmesi (taş bedeli hariç) her türlü malzeme ve işçilik dahil, beher m2 bedeli:</p> <p>ÖLÇÜ: Yapılmış olan külâhın dış yüz alanı geometrik olarak m2 cinsinden ölçülerek bedeli ödenir alem varsa yüksekliği dikkate alınmaz.NOT : 1-Taş bedeli sözleşme durumuna göre V.0227/001-.....-V.0227/007 pozları arasında uygun olanından ödenir.2-Kenet ve zivana bağlantı elemanları için delik ve kanal açılması, kurşun bedeli ve paslanmaz bağlantı elemanları ayrıca kendi pozundan ödenir. 3- Külâh üst kotunun 40 m nin üzerinde olduğu minarelerde, minare külâhının tamamına %50 işçilik yükseklik zammı ödenir.</p>						
Poz No	Tanımı	Ölçü Birimi	Miktarı	Birim Fiyatı	Tutarı	Bölüm Toplamı
V.0130/C	Malzeme: Hidrolik Kireç Bağlayıcı Dolgu Harcı	M ³	0,05			
01.V04	İşçilik: Hazırlanması	SA	40			
01.V04	Mütehassıs Usta	SA	18			
01.V06/01	Yerine Konması Mütehassıs Usta Yükleme,Taşıma, Boşaltma Restorasyon Düz İşçi	SA	18			
Malzeme ve İşçilik Tutarı: % 25,00 Müteahhit genel giderleri ve kârı: 1 M ² Fiyatı :						

V.1171	Yonu Taşından İçi ve Dışı İşlenmiş Kurşunlu ve Kenetli Barok veya Ampir Minare Külâhı Yapılması İşçiliği	M ²				
<p>Kontrolün direktifine mevcut ve orjinal örneğine veya idarece verilecek projesine uygun olarak hazırlanan yonu taşından içi ve dışı işlenmiş demir kenetli, barok veya ampir minare külâhı yapılması işçiliği, poz no: V.1160 şartlarına göre işlenen taşla evvela yerde montajı kalıplara ve istenen örneğine uygunluğu kontrolca tespit edildikten sonra yerine poz no: V.1170 şartlarıyla kon-ması (taş bedeli hariç) her türlü malzeme ve işçilik dahil, beher m2 bedeli:</p> <p>ÖLÇÜ: Yapılmış olan külâhın, yüksekliğinin inkişafı alınır ve dış yüz alanı geometrik olarak m2 cinsinden ölçülerek bedeli ödenir. Alem varsa, yüksekliği dikkate alınmaz.NOT : 1-Taş bedeli sözleşme durumuna göre V.0227/001-.....-V.0227/007 pozları arasında uygun olanından ödenir.2-Kenet ve zivana bağlantı elemanları için delik ve kanal açılması, kurşun bedeli ve paslanmaz bağlantı elemanları ayrıca kendi pozundan ödenir. 3- Külâh üst kotunun 40 m nin üzerinde olduğu minarelerde, minare külâhının tamamına %50 işçilik yükseklik zammı ödenir.</p>						
Poz No	Tanımı	Ölçü Birimi	Miktarı	Birim Fiyatı	Tutarı	Bölüm Toplamı
V.0104/A	Malzeme: Harç (Kalın Kum İle) 400 Doz Çimento Harcı Yapılması (Kalın Kum ile)	M ³	0,05			
01.V04	İşçilik: Hazırlanması	SA	60			
01.V04	Mütehassıs Usta	SA	18			
01.V06/01	Yerine Konması Mütehassıs Usta Yükleme,Taşıma, Boşaltma Restorasyon Düz İşçi	SA	18			
Malzeme ve İşçilik Tutarı: % 25,00 Müteahhit genel giderleri ve kârı: 1 M ² Fiyatı :						

Poz No	Tanımı	Ölçü Birimi	Miktarı	Birim Fiyatı	Tutarı	Bölüm Toplamı
V.1171/A	Puzolan Katkılı Horasan Harcı ile Yonu Taşından İçi ve Dışı İşlenmiş Kurşunlu ve Kenetli Barok veya Ampir Minare Kûlahı Yapılması İşçiliği					M²
<p>Kontrolün direktifine mevcut ve orjinal örneğine veya idarece verilecek projesine uygun olarak hazırlanan yonu taşından içi ve dışı işlenmiş demir kenetli, barok veya ampir minare kûlahı yapılması işçiliği, poz no: V.1160/A şartlarına göre işlenen taşla evvela yerde montajı kalıplara ve istenen örneğine uygunluğu kontrolca tespit edildikten sonra yerine poz no: V.1170/A şartlarıyla kon-ması (taş bedeli hariç) her türlü malzeme ve işçilik dahil, beher m2 bedeli:</p> <p>ÖLÇÜ: Yapılmış olan kûlahın, yüksekliğinin inkişafı alınır ve dış yüz alanı geometrik olarak m2 cinsinden ölçülerek bedeli ödenir. Alem varsa, yüksekliği dikkate alınmaz,NOT : 1-Taş bedeli sözleşme durumuna göre V.0227/001-.....-V.0227/007 pozları arasında uygun olanından ödenir.2-Kenet ve zivana bağlantı elemanları için delik ve kanal açılması, kurşun bedeli ve paslanmaz bağlantı elemanları ayrıca kendi pozundan ödenir. 3- Kûlah üst kotunun 40 m nin üzerinde olduğu minarelerde, minare kûlahının tamamına %50 işçilik yükseklik zammı ödenir.</p>						
V.0129/A	Malzeme: Puzolan Katkılı Horasan Duvar Harcı (Kalın Kum ile)	M ³	0,05			
01.V04	İşçilik: Hazırlanması	SA	60			
01.V04	Müteahhasıs Usta Yerine Konması	SA	18			
01.V06/01	Müteahhasıs Usta Yükleme,Taşıma, Boşaltma Restorasyon Düz İşçi	SA	18			
		Malzeme ve İşçilik Tutarı:				
		% 25,00 Müteahhit genel giderleri ve kârı:				
		1 M ² Fiyatı :				

Poz No	Tanımı	Ölçü Birimi	Miktarı	Birim Fiyatı	Tutarı	Bölüm Toplamı
V.1171/B	Hidrolik Kireç Harcı ile Yonu Taşından İçi ve Dışı İşlenmiş Kurşunlu ve Kenetli Barok veya Ampir Minare Kûlahı Yapılması İşçiliği					M²
<p>Kontrolün direktifine mevcut ve orjinal örneğine veya idarece verilecek projesine uygun olarak hazırlanan yonu taşından içi ve dışı işlenmiş demir kenetli, barok veya ampir minare kûlahı yapılması işçiliği, poz no: V.1160/B şartlarına göre işlenen taşla evvela yerde montajı kalıplara ve istenen örneğine uygunluğu kontrolca tespit edildikten sonra yerine poz no: V.1170/B şartlarıyla kon-ması (taş bedeli hariç) her türlü malzeme ve işçilik dahil, beher m2 bedeli:</p> <p>ÖLÇÜ: Yapılmış olan kûlahın, yüksekliğinin inkişafı alınır ve dış yüz alanı geometrik olarak m2 cinsinden ölçülerek bedeli ödenir. Alem varsa, yüksekliği dikkate alınmaz,NOT : 1-Taş bedeli sözleşme durumuna göre V.0227/001-.....-V.0227/007 pozları arasında uygun olanından ödenir.2-Kenet ve zivana bağlantı elemanları için delik ve kanal açılması, kurşun bedeli ve paslanmaz bağlantı elemanları ayrıca kendi pozundan ödenir. 3- Kûlah üst kotunun 40 m nin üzerinde olduğu minarelerde, minare kûlahının tamamına %50 işçilik yükseklik zammı ödenir.</p>						
V.0130/C	Malzeme: Hidrolik Kireç Bağlayıcılı Dolgu Harcı	M ³	0,05			
01.V04	İşçilik: Hazırlanması	SA	60			
01.V04	Müteahhasıs Usta Yerine Konması	SA	18			
01.V06/01	Müteahhasıs Usta Yükleme,Taşıma, Boşaltma Restorasyon Düz İşçi	SA	18			
		Malzeme ve İşçilik Tutarı:				
		% 25,00 Müteahhit genel giderleri ve kârı:				
		1 M ² Fiyatı :				

V.1172	Yonu Taşından, İçi ve Dışı İşlenmiş Kurşunlu ve Kenetli Müzeyyen Barok veya Ampir Minare Kûlahı Yapılması ve Yerine Konması İşçiliği					M²
<p>Poz no: V.1171 şartlarıyla yonu taşından kurşunlu kenetli, müzeyyen, barok veya ampir minare kûlahı yapılması ve yerine konması işçiliği, (taş bedeli hariç) her türlü malzeme ve işçilik dahil, beher m2 bedeli:</p> <p>ÖLÇÜ: Yapılmış olan kûlahın dış yüz alanı geometrik olarak m2 cinsinden ölçülerek bedeli ödenir. Alem varsa, yüksekliği dikkate alınmaz.</p> <p>NOT : 1-Taş bedeli sözleşme durumuna göre V.0227/001-.....-V.0227/007 vb.. pozları arasında uygun olanından ödenir.2-Kenet ve zivana bağlantı elemanları için delik ve kanal açılması, kurşun bedeli ve paslanmaz bağlantı elemanları ayrıca kendi pozundan ödenir. 3- Kûlah üst kotunun 40 m nin üzerinde olduğu minarelerde, minare kûlahının tamamına %50 işçilik yükseklik zammı ödenir.</p>						
Poz No	Tanımı	Ölçü Birimi	Miktarı	Birim Fiyatı	Tutarı	Bölüm Toplamı
V.0104/A	Malzeme: Harç (Kalın Kum İle) 400 Doz Çimento Harcı Yapılması (Kalın Kum ile)	M ³	0,05			
01.V04	İşçilik: Hazırlanması	SA	80			
01.V04	Mütehassıs Usta Yerine Konması	SA	28			
01.V06/01	Mütehassıs Usta Yükleme,Taşıma, Boşaltma Restorasyon Düz İşçi	SA	28			
Malzeme ve İşçilik Tutarı: % 25,00 Müteahhit genel giderleri ve kârı: 1 M ² Fiyatı :						

V.1172/A	Puzolan Katkılı Horasan Harcı ile Yonu Taşından, İçi ve Dışı İşlenmiş Kurşunlu ve Kenetli Müzeyyen Barok veya Ampir Minare Kûlahı Yapılması ve Yerine Konması İşçiliği					M²
<p>Poz no: V.1171/A şartlarıyla yonu taşından kurşunlu kenetli, müzeyyen, barok veya ampir minare kûlahı yapılması ve yerine konması işçiliği, (taş bedeli hariç) her türlü malzeme ve işçilik dahil, beher m2 bedeli:</p> <p>ÖLÇÜ: Yapılmış olan kûlahın dış yüz alanı geometrik olarak m2 cinsinden ölçülerek bedeli ödenir. Alem varsa, yüksekliği dikkate alınmaz.</p> <p>NOT : 1-Taş bedeli sözleşme durumuna göre V.0227/001-.....-V.0227/007 vb.. pozları arasında uygun olanından ödenir.2-Kenet ve zivana bağlantı elemanları için delik ve kanal açılması, kurşun bedeli ve paslanmaz bağlantı elemanları ayrıca kendi pozundan ödenir. 3- Kûlah üst kotunun 40 m nin üzerinde olduğu minarelerde, minare kûlahının tamamına %50 işçilik yükseklik zammı ödenir.</p>						
Poz No	Tanımı	Ölçü Birimi	Miktarı	Birim Fiyatı	Tutarı	Bölüm Toplamı
V.0129/A	Malzeme: Puzolan Katkılı Horasan Duvar Harcı (Kalın Kum ile)	M ³	0,05			
01.V04	İşçilik: Hazırlanması	SA	80			
01.V04	Mütehassıs Usta Yerine Konması	SA	28			
01.V06/01	Mütehassıs Usta Yükleme,Taşıma, Boşaltma Restorasyon Düz İşçi	SA	28			
Malzeme ve İşçilik Tutarı: % 25,00 Müteahhit genel giderleri ve kârı: 1 M ² Fiyatı :						

V.1172/B	Hidrolik Kireç Harcı ile Yonu Taşından, İçi ve Dışı İşlenmiş Kurşunlu ve Kenetli Müzeyyen Barok veya Ampir Minare Kûlahı Yapılması ve Yerine Konması İşçiliği					M²
<p>Poz no: V.1171/B şartlarıyla yonu taşından kurşunlu kenetli, müzeyyen, barok veya ampir minare kûlahı yapılması ve yerine konması işçiliği, (taş bedeli hariç) her türlü malzeme ve işçilik dahil, beher m2 bedeli:</p> <p>ÖLÇÜ:Yapılmış olan kûlahın dış yüz alanı geometrik olarak m2 cinsinden ölçülerek bedeli ödenir. Alem varsa, yüksekliği dikkate alınmaz.</p> <p>NOT : 1-Taş bedeli sözleşme durumuna göre V.0227/001-.....-V.0227/007 vb. pozları arasında uygun olanından ödenir.2-Kenet ve zivana bağlantı elemanları için delik ve kanal açılması, kurşun bedeli ve paslanmaz bağlantı elemanları ayrıca kendi pozundan ödenir. 3- Kûlah üst kotunun 40 m nin üzerinde olduğu minarelerde, minare kûlahının tamamına %50 işçilik yükseklik zammı ödenir.</p>						
Poz No	Tanımı	Ölçü Birimi	Miktarı	Birim Fiyatı	Tutarı	Bölüm Toplamı
V.0130/C	Malzeme: Hidrolik Kireç Bağlayıcı Dolgu Harcı	M ³	0,05			
01.V04	İşçilik: Hazırlanması	SA	80			
01.V04	Müteahhasıs Usta Yerine Konması	SA	28			
01.V06/01	Müteahhasıs Usta Yükleme,Taşıma, Boşaltma Restorasyon Düz İşçi	SA	28			
		Malzeme ve İşçilik Tutarı:				
		% 25,00 Müteahhit genel giderleri ve kârı:				
		1 M ² Fiyatı :				

V.1173	Mevcut Her Türlü Yonu Taşı Minare Kûlahının Islahı ve Kurşunlu ve Kenetli Olarak Yerine Konması İşçiliği					M²
<p>Kûlahın şekline göre poz no: V.1170 - V.1171 veya V.1172'den birinin şartlarına uygun olarak mevcut her türlü yonu taşı minare kûlahının ıslahı ve kurşunlu kenetli olarak yerine konması her türlü malzeme ve işçilik dahil, beher m2 bedeli:</p> <p>ÖLÇÜ : Yapılmış olan kûlahın dış yüz alanı geometrik olarak m2 cinsinden ölçülerek bedeli ödenir. Alem varsa, yüksekliği dikkate alınmaz.</p> <p>NOT: 1-Kenet ve zivana bağlantı elemanları için delik ve kanal açılması, kurşun bedeli ve paslanmaz bağlantı elemanları ayrıca kendi pozundan ödenir. 2- Kûlah üst kotunun 40 m nin üzerinde olduğu minarelerde, minare kûlahının tamamına %50 işçilik yükseklik zammı ödenir.</p>						
Poz No	Tanımı	Ölçü Birimi	Miktarı	Birim Fiyatı	Tutarı	Bölüm Toplamı
V.0104/A	Malzeme: Harç (Kalın Kum İle) 400 Doz Çimento Harcı Yapılması (Kalın Kum ile)	M ³	0,05			
01.V04	İşçilik: Hazırlanması	SA	22			
01.V04	Müteahhasıs Usta Yerine Konması	SA	18			
01.V06/01	Müteahhasıs Usta Yükleme,Taşıma, Boşaltma Restorasyon Düz İşçi	SA	18			
		Malzeme ve İşçilik Tutarı:				
		% 25,00 Müteahhit genel giderleri ve kârı:				
		1 M ² Fiyatı :				

Poz No	Tanımı	Ölçü Birimi	Miktarı	Birim Fiyatı	Tutarı	Bölüm Toplamı
V.1173/A	Puzolan Katkılı Horasan Harcı ile Mevcut Her Türü Yonu Taşı Minare Külâhının Islahı ve Kurşunlu ve Kenetli Olarak Yerine Konması İşçiliği					M²
<p>Külâhın şekline göre poz no: V.1170/A - V.1171/A veya V.1172/A'dan birinin şartlarına uygun olarak mevcut her türlü yonu taşı minare külâhının ıslahı ve kurşunlu kenetli olarak yerine konması her türlü malzeme ve işçilik dahil, beher m2 bedeli:</p> <p>ÖLÇÜ : Yapılmış olan külâhın dış yüz alanı geometrik olarak m2 cinsinden ölçülerek bedeli ödenir. Alem varsa, yüksekliği dikkate alınmaz.</p> <p>NOT: 1-Kenet ve zivana bağlantı elemanları için delik ve kanal açılması, kurşun bedeli ve paslanmaz bağlantı elemanları ayrıca kendi pozundan ödenir. 2- Külâh üst kotunun 40 m nin üzerinde olduğu minarelerde, minare külâhının tamamına %50 işçilik yükseklik zammı ödenir.</p>						
V.0129/A	Malzeme: Puzolan Katkılı Horasan Duvar Harcı (Kalın Kum ile)	M ³	0,05			
01.V04	İşçilik: Hazırlanması	SA	22			
01.V04	Müteahhas Usta Yerine Konması	SA	18			
01.V06/01	Müteahhas Usta Yükleme, Taşıma, Boşaltma Restorasyon Düz İşçi	SA	18			
		Malzeme ve İşçilik Tutarı:				
		% 25,00 Müteahhit genel giderleri ve kârı:				
		1 M ² Fiyatı :				

Poz No	Tanımı	Ölçü Birimi	Miktarı	Birim Fiyatı	Tutarı	Bölüm Toplamı
V.1173/B	Hidrolik Kireç Harcı ile Mevcut Her Türü Yonu Taşı Minare Külâhının Islahı ve Kurşunlu ve Kenetli Olarak Yerine Konması İşçiliği					M²
<p>Külâhın şekline göre poz no: V.1170/B - V.1171/B veya V.1172/B'den birinin şartlarına uygun olarak mevcut her türlü yonu taşı minare külâhının ıslahı ve kurşunlu kenetli olarak yerine konması her türlü malzeme ve işçilik dahil, beher m2 bedeli:</p> <p>ÖLÇÜ : Yapılmış olan külâhın dış yüz alanı geometrik olarak m2 cinsinden ölçülerek bedeli ödenir. Alem varsa, yüksekliği dikkate alınmaz.</p> <p>NOT: 1-Kenet ve zivana bağlantı elemanları için delik ve kanal açılması, kurşun bedeli ve paslanmaz bağlantı elemanları ayrıca kendi pozundan ödenir. 2- Külâh üst kotunun 40 m nin üzerinde olduğu minarelerde, minare külâhının tamamına %50 işçilik yükseklik zammı ödenir.</p>						
V.0130/C	Malzeme: Hidrolik Kireç Bağlayıcı Dolgu Harcı	M ³	0,05			
01.V04	İşçilik: Hazırlanması	SA	22			
01.V04	Müteahhas Usta Yerine Konması	SA	18			
01.V06/01	Müteahhas Usta Yükleme, Taşıma, Boşaltma Restorasyon Düz İşçi	SA	18			
		Malzeme ve İşçilik Tutarı:				
		% 25,00 Müteahhit genel giderleri ve kârı:				
		1 M ² Fiyatı :				

V.1174	Her Boyda Yonu Taşı Klasik Alem Yapılması ve Yerine Konması İşçiliği					M ²
Kontrolün direktifine veya mevcut ve orjinal örneğine veya idarece verilecek detay resmine göre hazırlanacak kalıplarla her boyda tek parça yonu taşından klasik alemin kaide, gövde ve tepelik ve uç kısmının örneğine uygun olarak ince dişli el tarağı işlenmesi, poz no: V.1160 şartlarıyla demir pim ve kurşun kenetle kubbeye bağlanması, 400 doz çimento harçla yerine konması işçiliği (taş bedeli hariç), her türlü malzeme ve işçilik dahil, beher mt. bedeli: ÖLÇÜ: Yerine konmuş alem silindirik koni olarak kabul edilerek alemin yüksekliği (H) tam ortasındaki genişliğini (R) çap kabul ederek alanı $S = \pi \cdot R \cdot (H^2 + R^2)$ ile hesaplanır. NOT : 1-Taş bedeli sözleşme durumuna göre V.0227/001-.....-V.0227/007 pozları arasında uygun olanından ödenir.2- Alem üst kotunun 40 m nin üzerinde olduğu minarelerde, alemin tamamına %50 işçilik yükseklik zammı ödenir.						
Poz No	Tanımı	Ölçü Birimi	Miktarı	Birim Fiyatı	Tutarı	Bölüm Toplamı
V.0104/A	Malzeme: Harç (Kalın Kum İle) 400 Doz Çimento Harcı Yapılması (Kalın Kum ile)	M ³	0,01			
01.V04	İşçilik: Hazırlanması	SA	30			
01.V04	Müteahhasıs Usta Yerine Konması	SA	1			
01.V06/01	Müteahhasıs Usta Yükleme, Taşıma, Boşaltma Restorasyon Düz İşçi	SA	1			
Malzeme ve İşçilik Tutarı: % 25,00 Müteahhit genel giderleri ve kârı: 1 M ² Fiyatı :						

V.1174/A	Puzolan Katkılı Horasan Harcı ile Her Boyda Yonu Taşı Klasik Alem Yapılması ve Yerine Konması İşçiliği					M
Kontrolün direktifine veya mevcut ve orjinal örneğine veya idarece verilecek detay resmine göre hazırlanacak kalıplarla her boyda tek parça yonu taşından klasik alemin kaide, gövde ve tepelik un ve uç kısmının örneğine uygun olarak ince dişli el tarağı işlenmesi, poz no: V.1160/A şartlarıyla demir pim ve kurşun kenetle kubbeye bağlanması, poz no: V.129A da belirtilen harçla yerine konması işçiliği (taş bedeli hariç), her türlü malzeme ve işçilik dahil, beher mt. bedeli: ÖLÇÜ: Yerine konmuş alemin en uç noktasından geçen düşey iz düşümün boyu mt. olarak ölçülerek bedeli ödenir. NOT : 1-Taş bedeli sözleşme durumuna göre V.0227/001-.....-V.0227/007 pozları arasında uygun olanından ödenir.2- Alem üst kotunun 40 m nin üzerinde olduğu minarelerde, alemin tamamına %50 işçilik yükseklik zammı ödenir.						
Poz No	Tanımı	Ölçü Birimi	Miktarı	Birim Fiyatı	Tutarı	Bölüm Toplamı
V.0129/A	Malzeme: Puzolan Katkılı Horasan Duvar Harcı (Kalın Kum ile)	M ³	0,01			
01.V04	İşçilik: Hazırlanması	SA	30			
01.V04	Müteahhasıs Usta Yerine Konması	SA	1			
01.V06/01	Müteahhasıs Usta Yükleme, Taşıma, Boşaltma Restorasyon Düz İşçi	SA	1			
Malzeme ve İşçilik Tutarı: % 25,00 Müteahhit genel giderleri ve kârı: 1 M Fiyatı :						

V.1174/B		Hidrolik Kireç Harcı ile Her Boyda Yonu Taşı Klasik Alem Yapılması ve Yerine Konması İşçiliği				M
Kontrolün direktifine veya mevcut ve orjinal örneğine veya idarece verilecek detay resmine göre hazırlanacak kalıplarla her boyda tek parça yonu taşından klasik alemin kaide, gövde ve tepelik ve uç kısmının örneğine uygun olarak ince dişli el tarağı işlenmesi, poz no: V.1160/B şartlarıyla demir pim ve kurşun kenetle kubbeye bağlanması, poz no: V.130C de belirtilen harçla yerine konması işçiliği (taş bedeli hariç), her türlü malzeme ve işçilik dahil, beher mt. bedeli: ÖLÇÜ: Yerine konmuş alemin en uç noktasından geçen düşey iz düşümün boyu mt. olarak ölçülerek bedeli ödenir.NOT : Taş bedeli sözleşme durumuna göre V.0227/001-.....-V.0227/007 pozları arasında uygun olanından ödenir.						
Poz No	Tanımı	Ölçü Birimi	Miktarı	Birim Fiyatı	Tutarı	Bölüm Toplamı
V.0130/C	Malzeme: Hidrolik Kireç Bağlayıcı Dolgu Harcı	M³	0,01			
01.V04	İşçilik: Hazırlanması	SA	30			
01.V04	Mütehasıs Usta Yerine Konması	SA	1			
01.V06/01	Yükleme,Taşıma, Boşaltma Restorasyon Düz İşçi	SA	1			
		Malzeme ve İşçilik Tutarı:				
		% 25,00 Müteahhit genel giderleri ve kârı:				
		1 M Fiyatı :				

V.1175		Her Boyda Yonu Taşı Basit Barok veya Ampir Alem Yapılması ve Yerine Konması İşçiliği				M
Poz no: V.1174 şartlarıyla her boyda yonu taşı basit barok veya ampir alem yapılması ve yerine konması işçiliği (taş bedeli hariç) her türlü malzeme ve işçilik dahil, beher mt. bedeli: ÖLÇÜ: Yerine konmuş alemin en uç noktasından geçen düşey iz düşümün boyu mt. olarak ölçülerek bedeli ödenir.NOT : 1-Taş bedeli sözleşme durumuna göre V.0227/001-.....-V.0227/007 vb. pozları arasında uygun olanından ödenir.2- Alem üst kotunun 40 m nin üzerinde olduğu minarelerde, alemin tamamına %50 işçilik yükseklik zammı ödenir.						
Poz No	Tanımı	Ölçü Birimi	Miktarı	Birim Fiyatı	Tutarı	Bölüm Toplamı
V.0104/A	Malzeme: Harç (Kalın Kum İle) 400 Doz Çimento Harcı Yapılması (Kalın Kum ile)	M³	0,01			
01.V04	İşçilik: Hazırlanması	SA	40			
01.V04	Mütehasıs Usta Yerine Konması	SA	1			
01.V06/01	Yükleme,Taşıma, Boşaltma Restorasyon Düz İşçi	SA	1			
		Malzeme ve İşçilik Tutarı:				
		% 25,00 Müteahhit genel giderleri ve kârı:				
		1 M Fiyatı :				

V.1175/A		Puzolan Katkılı Horasan Harcı ile Her Boyda Yonu Taşı Basit Barok veya Ampir Alem Yapılması ve Yerine Konması İşçiliği				M
Poz no: V.1174/A şartlarıyla her boyda yonu taşı basit barok veya ampir alem yapılması ve yerine konması işçiliği (taş bedeli hariç) her türlü malzeme ve işçilik dahil, beher mt. bedeli: ÖLÇÜ: Yerine konmuş alemin en uç noktasından geçen düşey iz düşümün boyu mt. olarak ölçülerek bedeli ödenir.NOT : 1-Taş bedeli sözleşme durumuna göre V.0227/001-.....-V.0227/007 vb. pozları arasında uygun olanından ödenir.2- Alem üst kotunun 40 m nin üzerinde olduğu minarelerde, alemin tamamına %50 işçilik yükseklik zammı ödenir.						
Poz No	Tanımı	Ölçü Birimi	Miktarı	Birim Fiyatı	Tutarı	Bölüm Toplamı
V.0129/A	Malzeme: Puzolan Katkılı Horasan Duvar Harcı (Kalın Kum ile)	M³	0,01			
01.V04	İşçilik: Hazırlanması	SA	40			
01.V04	Mütehasıs Usta Yerine Konması	SA	1			
01.V06/01	Yükleme,Taşıma, Boşaltma Restorasyon Düz İşçi	SA	1			
		Malzeme ve İşçilik Tutarı:				
		% 25,00 Müteahhit genel giderleri ve kârı:				
		1 M Fiyatı :				

V.1175/B	Hidrolik Kireç Harcı ile Her Boyda Yonu Taşı Basit Barok veya Ampir Alem Yapılması ve Yerine Konması İşçiliği	M				
<p>Poz no: V.1174/B şartlarıyla her boyda yonu taşı basit barok veya ampir alem yapılması ve yerine konması işçiliği (taş bedeli hariç) her türlü malzeme ve işçilik dahil, beher mt. bedeli:</p> <p>ÖLÇÜ: Yerine konmuş alemin en uç noktasından geçen düşey iz düşümün boyu mt. olarak ölçülerek bedeli ödenir. NOT : 1-Taş bedeli sözleşme durumuna göre V.0227/001-.....-V.0227/007 vb. pozları arasında uygun olanından ödenir.2- Alem üst kotunun 40 m nin üzerinde olduğu minarelerde, alemin tamamına %50 işçilik yükseklik zammı ödenir.</p>						
Poz No	Tanımı	Ölçü Birimi	Miktarı	Birim Fiyatı	Tutarı	Bölüm Toplamı
V.0130/C	Malzeme: Hidrolik Kireç Bağlayıcı Dolgu Harcı	M³	0,01			
01.V04	İşçilik: Hazırlanması	SA	40			
01.V04	Müteahhis Usta Yerine Konması	SA	1			
01.V06/01	Müteahhis Usta Yükleme, Taşıma, Boşaltma Restorasyon Düz İşçi	SA	1			
Malzeme ve İşçilik Tutarı:						
% 25,00 Müteahhit genel giderleri ve kâr:						
1 M Fiyatı :						

V.1176	Yonu Taşından Kurşunlu ve Kenetli Kavisli veya İki Yüzü Düz Korkuluk Yapılması ve Yerine Konması İşçiliği	M²				
<p>Kontrolün direktifine göre veya mevcut ve orijinal örneğine veya idarece verilecek projesine uygun olarak yonu taşından kurşunlu kenetli, kavisli ve iki yüzü düz korkuluk yapılması işçiliği, korkuluğun ince dişli el tarağı ile işlenmesi, yerine 400 doz çimento harcı ile konması, taşların poz no: V.1140 ve V.1160 şartlarıyla biri birine demir ve kurşun ile alttaki zemine demir pim ve kurşunla kenetlenmesi taş aralarına testere çekilerek akçe geçmez tarzda birbirine yanaştırılması, şakuli derzlere 400 doz çimento şerbeti akıtılması, şerbetin dışarı sızmaması için derz yüzüne leke bırakmayacak bir madde (çamur, macun vb.) sürülüp, imalatın bitiminde taş yüzünde kala-bilecek peşlerle harç lekelerinin ince dişli el tarağı ile taş yüzü bozulmayacak şekilde temizlenmesi, (taş bedeli hariç) her türlü malzeme ve işçilik dahil, beher m2 bedeli:</p> <p>ÖLÇÜ: Yerine konmuş korkuluğun ön yüzünün alanı m2 cinsinden ölçülerek bedeli ödenir. Görünen üst yüz nazarı dikkate alınmaz. NOT : 1-Taş bedeli sözleşme durumuna göre V.0227/001-.....-V.0227/007 pozları arasında uygun olanından ödenir.2-Kenet ve zivana bağlantı elemanları için delik ve kanal açılması, kurşun bedeli ve paslanmaz bağlantı elemanları ayrıca kendi pozundan ödenir. 3- Korkuluk üst kotunun 40 m nin üzerinde olduğu minarelerde, korkuluğun tamamına %50 işçilik yükseklik zammı ödenir.</p>						
Poz No	Tanımı	Ölçü Birimi	Miktarı	Birim Fiyatı	Tutarı	Bölüm Toplamı
V.0104/A	Malzeme: Harç (Kalın Kum İle) 400 Doz Çimento Harcı Yapılması (Kalın Kum ile)	M³	0,002			
01.V04	İşçilik: İşleme	SA	28			
01.V04	Müteahhis Usta Yerine Konması	SA	4			
01.V06/01	Müteahhis Usta Yükleme, Taşıma, Boşaltma Restorasyon Düz İşçi	SA	4			
Malzeme ve İşçilik Tutarı:						
% 25,00 Müteahhit genel giderleri ve kâr:						
1 M² Fiyatı :						

V.1176/1		Pozolan Katkılı Horasan Harç ile Yonu Taşından Kurşunlu ve Kenetli Kavisli veya İki Yüzü Düz Korkuluk Yapılması ve Yerine Konması İşçiliği				M ²
<p>Kontrolün direktifine göre veya mevcut ve orijinal örneğine veya idarece verilecek projesine uygun olarak yonu taşından kurşunlu kenetli, kavisli ve iki yüzü düz korkuluk yapılması işçiliği, korkuluğun ince dişli el tarağı ile işlenmesi, yerine poz no: V.0129A harcı ile konması, taşların poz no: V.1140/A ve V.116A şartlarıyla biri birine demir ve kurşun ile alttaki zemine demir pim ve kurşunla kenetlenmesi taş aralarına testere çekilerek akçe geçmez tarzda birbirine yanaştırılması, şakuli derzlerle harcın akışkanlığı artırılarak akıtılması, şerbetin dışarı sızması için derz yüzüne leke bırakmayacak bir madde (çamur, macun vb.) sürülüp, imalatın bitiminde taş yüzünde kala-bilecek peşlerle harç lekelerinin ince dişli el tarağı ile taş yüzü bozulmayacak şekilde temizlen-mesi, (taş bedeli hariç) her türlü malzeme ve işçilik dahil, beher m2 bedeli:</p> <p>ÖLÇÜ: Yerine konmuş korkuluğun ön yüzünün alanı m2 cinsinden ölçülerek bedeli ödenir. Görünen üst yüz nazarı dikkate alınmaz.NOT : 1-Taş bedeli sözleşme durumuna göre V.0227/001-.....-V.0227/007 pozları arasında uygun olanından ödenir.2-Kenet ve zivana bağlantı elemanları için delik ve kanal açılması, kurşun bedeli ve paslanmaz bağlantı elemanları ayrıca kendi pozundan ödenir. 3- Korkuluk üst kotunun 40 m nin üzerinde olduğu minarelerde, korkuluğun tamamına %50 işçilik yükseklik zammı ödenir.</p>						
Poz No	Tanımı	Ölçü Birimi	Miktarı	Birim Fiyatı	Tutarı	Bölüm Toplamı
V.0129/A	Malzeme: Puzolan Katkılı Horasan Duvar Harcı (Kalın Kum ile)	M ³	0,002			
01.V04	İşçilik: İşleme Mütehassis Usta	SA	28			
01.V04	Yerine Konması Mütehassis Usta	SA	4			
01.V06/01	Yükleme,Taşıma, Boşaltma Restorasyon Düz İşçi	SA	4			
Malzeme ve İşçilik Tutarı: % 25,00 Müteahhit genel giderleri ve kârı: 1 M ² Fiyatı :						

V.1176/2		Hidrolik Kireç Harç ile Yonu Taşından Kurşunlu ve Kenetli Kavisli veya İki Yüzü Düz Korkuluk Yapılması ve Yerine Konması İşçiliği				M ²
<p>Kontrolün direktifine göre veya mevcut ve orijinal örneğine veya idarece verilecek projesine uygun olarak yonu taşından kurşunlu kenetli, kavisli ve iki yüzü düz korkuluk yapılması işçiliği, korkuluğun ince dişli el tarağı ile işlenmesi, yerine poz no: V.0130C harcı ile konması, taşların poz no: V.1140/B ve V.116/B şartlarıyla biri birine demir ve kurşun ile alttaki zemine demir pim ve kurşunla kenetlenmesi taş aralarına testere çekilerek akçe geçmez tarzda birbirine yanaştırılması, şakuli derzlerle harcın akışkanlığı artırılarak akıtılması, şerbetin dışarı sızması için derz yüzüne leke bırakmayacak bir madde (çamur, macun vb.) sürülüp, imalatın bitiminde taş yüzünde kala-bilecek peşlerle harç lekelerinin ince dişli el tarağı ile taş yüzü bozulmayacak şekilde temizlen-mesi, (taş bedeli hariç) her türlü malzeme ve işçilik dahil, beher m2 bedeli:</p> <p>ÖLÇÜ: Yerine konmuş korkuluğun ön yüzünün alanı m2 cinsinden ölçülerek bedeli ödenir. Görünen üst yüz nazarı dikkate alınmaz.NOT : 1-Taş bedeli sözleşme durumuna göre V.0227/001-.....-V.0227/007 pozları arasında uygun olanından ödenir.2-Kenet ve zivana bağlantı elemanları için delik ve kanal açılması, kurşun bedeli ve paslanmaz bağlantı elemanları ayrıca kendi pozundan ödenir. 3- Korkuluk üst kotunun 40 m nin üzerinde olduğu minarelerde, korkuluğun tamamına %50 işçilik yükseklik zammı ödenir.</p>						
Poz No	Tanımı	Ölçü Birimi	Miktarı	Birim Fiyatı	Tutarı	Bölüm Toplamı
V.0130/C	Malzeme: Hidrolik Kireç Bağlayıcılı Dolgu Harcı	M ³	0,002			
01.V04	İşçilik: İşleme Mütehassis Usta	SA	28			
01.V04	Yerine Konması Mütehassis Usta	SA	4			
01.V06/01	Yükleme,Taşıma, Boşaltma Restorasyon Düz İşçi	SA	4			
Malzeme ve İşçilik Tutarı: % 25,00 Müteahhit genel giderleri ve kârı: 1 M ² Fiyatı :						

V.1176/A		Yonu Taşından Düz Korkuluk Yapılması ve Yerine Konması İşçiliği				M ²	
Poz no: V.1176 şartları ile kurşunlu kenetli yonu taşı düz korkuluk yapılması ve yerine konması işçiliği taş bedeli hariç, beher m2 bedeli: ÖLÇÜ: Yerine konmuş korkuluğun ön yüzünün alanı m2 cinsinden ölçülerek bedeli ödenir. Görünen üst yüz nazarı dikkate alınmaz. NOT : 1-Taş bedeli, sözleşme durumuna göre V.0227/001-.....-V.0227/007 vb. pozları arasında uygun olanından, ödenir.2-Kenet ve zıvana bağlantı elemanları için delik ve kanal açılması, kurşun bedeli ve paslanmaz bağlantı elemanları ayrıca kendi pozundan ödenir. 3- Korkuluk üst kotunun 40 m nin üzerinde olduğu minarelerde, korkuluğun tamamına %50 işçilik yükseklik zammı ödenir.							
Poz No	Tanımı	Ölçü Birimi	Miktarı	Birim Fiyatı	Tutarı	Bölüm Toplamı	
V.0104/A	Malzeme: Harç (Kalın Kum İle) 400 Doz Çimento Harcı Yapılması (Kalın Kum ile)	M ³	0,002				
01.V04	İşçilik: İşleme Mütehassıs Usta Yerine Konması	SA	24				
01.V04	Mütehassıs Usta	SA	4				
01.V06/01	Yükleme,Taşıma, Boşaltma Restorasyon Düz İşçi	SA	4				
		Malzeme ve İşçilik Tutarı:					
		% 25,00 Müteahhit genel giderleri ve kârı:					
		1 M ² Fiyatı :					

V.1176/A1		Pozolan Katkılı Horasan Harcı ile Yonu Taşından Düz Korkuluk Yapılması ve Yerine Konması İşçiliği				M ²	
Poz no: V.1176/1 şartları ile kurşunlu kenetli yonu taşı düz korkuluk yapılması ve yerine konması işçiliği taş bedeli hariç, beher m2 bedeli: ÖLÇÜ: Yerine konmuş korkuluğun ön yüzünün alanı m2 cinsinden ölçülerek bedeli ödenir. Görünen üst yüz nazarı dikkate alınmaz. NOT : 1-Taş bedeli, sözleşme durumuna göre V.0227/001-.....-V.0227/007 vb. pozları arasında uygun olanından, ödenir. 2-Kenet ve zıvana bağlantı elemanları için delik ve kanal açılması, kurşun bedeli ve paslanmaz bağlantı elemanları ayrıca kendi pozundan ödenir. 3- Korkuluk üst kotunun 40 m nin üzerinde olduğu minarelerde, korkuluğun tamamına %50 işçilik yükseklik zammı ödenir.							
Poz No	Tanımı	Ölçü Birimi	Miktarı	Birim Fiyatı	Tutarı	Bölüm Toplamı	
V.0129/A	Malzeme: Puzolan Katkılı Horasan Duvar Harcı (Kalın Kum ile)	M ³	0,002				
01.V04	İşçilik: İşleme Mütehassıs Usta Yerine Konması	SA	24				
01.V04	Mütehassıs Usta	SA	4				
01.V06/01	Yükleme,Taşıma, Boşaltma Restorasyon Düz İşçi	SA	4				
		Malzeme ve İşçilik Tutarı:					
		% 25,00 Müteahhit genel giderleri ve kârı:					
		1 M ² Fiyatı :					

V.1176/A2 Hidrolik Kireç Harcı ile Yonu Taşından Düz Korkuluk Yapılması ve Yerine Konması İşçiliği						M ²
Poz no: V.1176/2 şartları ile kurşunlu kenetli yonu taşı düz korkuluk yapılması ve yerine konması işçiliği taş bedeli hariç, beher m2 bedeli: ÖLÇÜ: Yerine konmuş korkuluğun ön yüzünün alanı m2 cinsinden ölçülerek bedeli ödenir. Görünen üst yüz nazarı dikkate alınmaz. NOT : 1-Taş bedeli, sözleşme durumuna göre V.0227/001-.....-V.0227/007 vb. pozları arasında uygun olanından, ödenir. 2-Kenet ve zivana bağlantı elemanları için delik ve kanal açılması, kurşun bedeli ve paslanmaz bağlantı elemanları ayrıca kendi pozundan ödenir. 3- Korkuluk üst kotunun 40 m nin üzerinde olduğu minarelerde, korkuluğun tamamına %50 işçilik yükseklik zammı ödenir.						
Poz No	Tanımı	Ölçü Birimi	Miktarı	Birim Fiyatı	Tutarı	Bölüm Toplamı
V.0130/C	Malzeme: Hidrolik Kireç Bağlayıcı Dolgu Harcı	M ³	0,002			
01.V04	İşçilik: İşleme Mütehassıs Usta	SA	24			
01.V04	Yerine Konması Mütehassıs Usta	SA	4			
01.V06/01	Yükleme,Taşıma, Boşaltma Restorasyon Düz İşçi	SA	4			
Malzeme ve İşçilik Tutarı: % 25,00 Müteahhit genel giderleri ve kârı: 1 M ² Fiyatı :						

V.1177 Yonu Taşından Kurşunlu ve Kenetli ve Tek Yüzü Profilli Korkuluk Yapılması ve Yerine Konması İşçiliği						M ²
Poz no: V.1176 şartlarıyla yonu taşından kurşunlu kenetli ve tek yüzü profilli korkuluk yapılması ve yerine konması işçiliği, ve üst profillerin herhangi bir şekilde kırılmadan her taşa birbirini muntazam takip etmesi (taş bedeli hariç) her türlü malzeme ve işçilik dahil, beher m2 bedeli: ÖLÇÜ: Yerine konmuş korkuluğun ön yüzünün alanı m2 cinsinden ölçülerek bedeli ödenir. Görünen üst yüz nazarı dikkate alınmaz. Profillerin inkişafı nazarı dikkate alınmaz. NOT : 1-Taş bedeli sözleşme durumuna göre V.0227/001-.....-V.0227/007 vb.. pozları arasında uygun olanından ödenir.2-Kenet ve zivana bağlantı elemanları için delik ve kanal açılması, kurşun bedeli ve paslanmaz bağlantı elemanları ayrıca kendi pozundan ödenir. 3-Korkuluk üst kotunun 40 m nin üzerinde olduğu minarelerde, korkuluğun tamamına %50 işçilik yükseklik zammı ödenir.						
Poz No	Tanımı	Ölçü Birimi	Miktarı	Birim Fiyatı	Tutarı	Bölüm Toplamı
V.0104/A	Malzeme: Harç (Kalın Kum İle) 400 Doz Çimento Harcı Yapılması (Kalın Kum ile)	M ³	0,002			
01.V04	İşçilik: İşleme Mütehassıs Usta	SA	28			
01.V04	Profil Açılması Mütehassıs Usta	SA	10			
01.V04	Yerine Konması Mütehassıs Usta	SA	4			
01.V06/01	Yükleme,Taşıma, Boşaltma Restorasyon Düz İşçi	SA	4			
Malzeme ve İşçilik Tutarı: % 25,00 Müteahhit genel giderleri ve kârı: 1 M ² Fiyatı :						

Poz No	Tanımı	Ölçü Birimi	Miktarı	Birim Fiyatı	Tutarı	Bölüm Toplamı
V.1177/A	Puzolan Katkılı Horasan Harcı ile Yonu Taşından Kurşunlu ve Kenetli ve Tek Yüzü Profilli Korkuluk Yapılması ve Yerine Konması İşçiliği					M²
<p>Poz no: V.1176/1 şartlarıyla yonu taşından kurşunlu kenetli ve tek yüzü profilli korkuluk yapılması ve yerine konması işçiliği, ve üst profillerin herhangi bir şekilde kırılmadan her taşa birbirini muntazam takip etmesi (taş bedeli hariç) her türlü malzeme ve işçilik dahil, beher m2 bedeli: ÖLÇÜ: Yerine konmuş korkuluğun ön yüzünün alanı m2 cinsinden ölçülerek bedeli ödenir. Görünen üst yüz nazarı dikkate alınmaz. Profillerin inkişafı nazarı dikkate alınmaz.NOT : 1-Taş bedeli sözleşme durumuna göre V.0227/001-.....-V.0227/007 vb. pozları arasında uygun olanından ödenir.2-Kenet ve zivana bağlantı elemanları için delik ve kanal açılması, kurşun bedeli ve paslanmaz bağlantı elemanları ayrıca kendi pozundan ödenir. 3- Korkuluk üst kotunun 40 m nin üzerinde olduğu minarelerde, korkuluğun tamamına %50 işçilik yükseklik zammı ödenir.</p>						
V.0129/A	Malzeme: Puzolan Katkılı Horasan Duvar Harcı (Kalın Kum ile)	M ³	0,002			
01.V04	İşçilik: İşleme Mütehassıs Usta	SA	28			
01.V04	Profil Açılması Mütehassıs Usta	SA	10			
01.V04	Yerine Konması Mütehassıs Usta	SA	4			
01.V06/01	Yükleme,Taşıma, Boşaltma Restorasyon Düz İşçi	SA	4			
<p>Malzeme ve İşçilik Tutarı: % 25,00 Müteahhit genel giderleri ve kârı: 1 M² Fiyatı :</p>						

Poz No	Tanımı	Ölçü Birimi	Miktarı	Birim Fiyatı	Tutarı	Bölüm Toplamı
V.1177/B	Hidrolik Kireç Harcı ile Yonu Taşından Kurşunlu ve Kenetli ve Tek Yüzü Profilli Korkuluk Yapılması ve Yerine Konması İşçiliği					M²
<p>Poz no: V.1176/2 şartlarıyla yonu taşından kurşunlu kenetli ve tek yüzü profilli korkuluk yapılması ve yerine konması işçiliği, ve üst profillerin herhangi bir şekilde kırılmadan her taşa birbirini muntazam takip etmesi (taş bedeli hariç) her türlü malzeme ve işçilik dahil, beher m2 bedeli: ÖLÇÜ: Yerine konmuş korkuluğun ön yüzünün alanı m2 cinsinden ölçülerek bedeli ödenir. Görünen üst yüz nazarı dikkate alınmaz. Profillerin inkişafı nazarı dikkate alınmaz.NOT : 1-Taş bedeli sözleşme durumuna göre V.0227/001-.....-V.0227/007 vb. pozları arasında uygun olanından ödenir.2-Kenet ve zivana bağlantı elemanları için delik ve kanal açılması, kurşun bedeli ve paslanmaz bağlantı elemanları ayrıca kendi pozundan ödenir. 3- Korkuluk üst kotunun 40 m nin üzerinde olduğu minarelerde, korkuluğun tamamına %50 işçilik yükseklik zammı ödenir.</p>						
V.0130/C	Malzeme: Hidrolik Kireç Bağlayıcı Dolgu Harcı	M ³	0,002			
01.V04	İşçilik: İşleme Mütehassıs Usta	SA	28			
01.V04	Profil Açılması Mütehassıs Usta	SA	10			
01.V04	Yerine Konması Mütehassıs Usta	SA	4			
01.V06/01	Yükleme,Taşıma, Boşaltma Restorasyon Düz İşçi	SA	4			
<p>Malzeme ve İşçilik Tutarı: % 25,00 Müteahhit genel giderleri ve kârı: 1 M² Fiyatı :</p>						

V.1178	Yonu Taşından Kurşunlu ve Kenetli ve İki Yüzü Profilli Korkuluk Yapılması ve Yerine Konması İşçiliği	M ²				
<p>Poz no: V.1176 ve V.1177 şartlarıyla yonu taşından kurşunlu kenetli ve iki yüzü profilli korkuluk yapılması ve yerine konması işçiliği (taş bedeli hariç) her türlü malzeme ve işçilik dahil, beher m2 bedeli:</p> <p>ÖLÇÜ: Yerine konmuş korkuluğun ön yüzünün alanı m2 cinsinden ölçülerek bedeli ödenir. Görünen üst yüz nazarı dikkate alınmaz. Profillerin inkişafı nazarı dikkate alınmaz. NOT : 1-Taş bedeli sözleşme durumuna göre V.0227/001-.....-V.0227/007 vb. pozları arasında uygun olanından ödenir.2-Kenet ve zivana bağlantı elemanları için delik ve kanal açılması, kurşun bedeli ve paslanmaz bağlantı elemanları ayrıca kendi pozundan ödenir. 3-Korkuluk üst kotunun 40 m nin üzerinde olduğu minarelerde, korkuluğun tamamına %50 işçilik yükseklik zammı ödenir.</p>						
Poz No	Tanımı	Ölçü Birimi	Miktarı	Birim Fiyatı	Tutarı	Bölüm Toplamı
V.0104/A	Malzeme: Harç (Kalın Kum İle) 400 Doz Çimento Harcı Yapılması (Kalın Kum ile)	M ³	0,002			
01.V04	İşçilik: İşleme Mütehassis Usta	SA	28			
01.V04	Profil Açılması Mütehassis Usta	SA	20			
01.V04	Yerine Konması Mütehassis Usta	SA	4			
01.V06/01	Yükleme,Taşıma, Boşaltma Restorasyon Düz İşçi	SA	4			
<p>Malzeme ve İşçilik Tutarı: % 25,00 Müteahhit genel giderleri ve kârı: 1 M² Fiyatı :</p>						

V.1178/A	Puzolan Katkılı Horasan Harcı ile Yonu Taşından Kurşunlu ve Kenetli ve İki Yüzü Profilli Korkuluk Yapılması ve Yerine Konması İşçiliği	M ²				
<p>Poz no: V.1176/1 ve V.1177/A şartlarıyla yonu taşından kurşunlu kenetli ve iki yüzü profilli korkuluk yapılması ve yerine konması işçiliği (taş bedeli hariç) her türlü malzeme ve işçilik dahil, beher m2 bedeli:</p> <p>ÖLÇÜ: Yerine konmuş korkuluğun ön yüzünün alanı m2 cinsinden ölçülerek bedeli ödenir. Görünen üst yüz nazarı dikkate alınmaz. Profillerin inkişafı nazarı dikkate alınmaz.</p> <p>NOT: 1-Taş bedeli sözleşme durumuna göre V.0227/001-.....-V.0227/007 vb. pozları arasında uygun olanından ödenir. 2-Kenet ve zivana bağlantı elemanları için delik ve kanal açılması, kurşun bedeli ve paslanmaz bağlantı elemanları ayrıca kendi pozundan ödenir. 3-Korkuluk üst kotunun 40 m nin üzerinde olduğu minarelerde, korkuluğun tamamına %50 işçilik yükseklik zammı ödenir.</p>						
Poz No	Tanımı	Ölçü Birimi	Miktarı	Birim Fiyatı	Tutarı	Bölüm Toplamı
V.0129/A	Malzeme: Puzolan Katkılı Horasan Duvar Harcı (Kalın Kum ile)	M ³	0,002			
01.V04	İşçilik: İşleme Mütehassis Usta	SA	28			
01.V04	Profil Açılması Mütehassis Usta	SA	20			
01.V04	Yerine Konması Mütehassis Usta	SA	4			
01.V06/01	Yükleme,Taşıma, Boşaltma Restorasyon Düz İşçi	SA	4			
<p>Malzeme ve İşçilik Tutarı: % 25,00 Müteahhit genel giderleri ve kârı: 1 M² Fiyatı :</p>						

V.1178/B		Hidrolik Kireç Harcı ile Yonu Taşından Kurşunlu ve Kenetli ve İki Yüzü Profilli Korkuluk Yapılması ve Yerine Konması İşçiliği				M ²
Poz no: V.1176/2 ve V.1177/B şartlarıyla yonu taşından kurşunlu kenetli ve iki yüzü profilli korkuluk yapılması ve yerine konması işçiliği (taş bedeli hariç) her türlü malzeme ve işçilik dahil, beher m2 bedeli: ÖLÇÜ: Yerine konmuş korkuluğun ön yüzünün alanı m2 cinsinden ölçülerek bedeli ödenir. Görünen üst yüz nazarı dikkate alınmaz. Profillerin inkişafı nazarı dikkate alınmaz. NOT: 1-Taş bedeli sözleşme durumuna göre V.0227/001-.....-V.0227/007 vb. pozları arasında uygun olanından ödenir.2-Kenet ve zivana bağlantı elemanları için delik ve kanal açılması, kurşun bedeli ve paslanmaz bağlantı elemanları ayrıca kendi pozundan ödenir. 3-Korkuluk üst kotunun 40 m nin üzerinde olduğu minarelerde, korkuluğun tamamına %50 işçilik yükseklik zammı ödenir.						
Poz No	Tanımı	Ölçü Birimi	Miktarı	Birim Fiyatı	Tutarı	Bölüm Toplamı
V.0130/C	Malzeme: Hidrolik Kireç Bağlayıcı Dolgu Harcı	M ³	0,002			
01.V04	İşçilik: İşleme Mütehassıs Usta	SA	28			
01.V04	Profil Açılması Mütehassıs Usta	SA	20			
01.V04	Yerine Konması Mütehassıs Usta	SA	4			
01.V06/01	Yükleme,Taşıma, Boşaltma Restorasyon Düz İşçi	SA	4			
Malzeme ve İşçilik Tutarı: % 25,00 Müteahhit genel giderleri ve kârı: 1 M ² Fiyatı :						

V.1179		Yonu Taşından Kurşunlu ve Kenetli Tek Yüzü Profilli ve Oymalı Korkuluk Yapılması ve Yerine Konması İşçiliği				M ²
Poz no: V.1176 ve V.1177 şartlarıyla, yonu taşından kurşunlu kenetli tek yüzü profilli ve oymalı korkuluk yapılması ve yerine konması işçiliği (taş bedeli hariç), her türlü malzeme ve işçilik bedeli dahil, beher m2 bedeli: ÖLÇÜ: Yerine konmuş korkuluğun ön yüzünün alanı m2 cinsinden ölçülerek bedeli ödenir. Görünen üst yüz nazarı dikkate alınmaz. Profillerin inkişafı nazarı dikkate alınmaz. NOT : 1-Taş bedeli sözleşme durumuna göre V.0227/001-.....-V.0227/007 vb. pozları arasında uygun olanından ödenir.2-Kenet ve zivana bağlantı elemanları için delik ve kanal açılması, kurşun bedeli ve paslanmaz bağlantı elemanları ayrıca kendi pozundan ödenir. 3- Korkuluk üst kotunun 40 m nin üzerinde olduğu minarelerde, korkuluğun tamamına %50 işçilik yükseklik zammı ödenir.						
Poz No	Tanımı	Ölçü Birimi	Miktarı	Birim Fiyatı	Tutarı	Bölüm Toplamı
V.0104/A	Malzeme: Harç (Kalın Kum İle) 400 Doz Çimento Harcı Yapılması (Kalın Kum ile)	M ³	0,002			
01.V04	İşçilik: İşleme Mütehassıs Usta	SA	20			
01.V04	Profil Açılması Mütehassıs Usta	SA	10			
01.V04	Motif Oyulması Mütehassıs Usta	SA	29			
01.V04	Motif Çizilmesi Mütehassıs Usta	SA	3			
01.V04	Yerine Konması Mütehassıs Usta	SA	4			
01.V06/01	Yükleme,Taşıma, Boşaltma Restorasyon Düz İşçi	SA	4			
Malzeme ve İşçilik Tutarı: % 25,00 Müteahhit genel giderleri ve kârı: 1 M ² Fiyatı :						

Poz No	Tanımı	Ölçü Birimi	Miktarı	Birim Fiyatı	Tutarı	Bölüm Toplamı
V.1179/A	Puzolan Katkılı Horasan Harcı ile Yonu Taşından Kurşunlu ve Kenetli Tek Yüzü Profilli ve Oymalı Korkuluk Yapılması ve Yerine Konması İşçiliği					M²
Poz no: V.1176/1 ve V.1177/A şartlarıyla, yonu taşından kurşunlu kenetli tek yüzü profilli ve oymalı korkuluk yapılması ve yerine konması işçiliği (taş bedeli hariç), her türlü malzeme ve işçilik bedeli dahil, beher m2 bedeli: ÖLÇÜ: Yerine konmuş korkuluğun ön yüzünün alanı m2 cinsinden ölçülerek bedeli ödenir. Görünen üst yüz nazarı dikkate alınmaz. Profillerin inkişafı nazarı dikkate alınmaz.NOT : 1-Taş bedeli sözleşme durumuna göre V.0227/001-.....-V.0227/007 vb. pozları arasında uygun olanından ödenir.2-Kenet ve zivana bağlantı elemanları için delik ve kanal açılması, kurşun bedeli ve paslanmaz bağlantı elemanları ayrıca kendi pozundan ödenir. 3- Korkuluk üst kotunun 40 m nin üzerinde olduğu minarelerde, korkuluğun tamamına %50 işçilik yükseklik zammı ödenir.						
V.0129/A	Malzeme: Puzolan Katkılı Horasan Duvar Harcı (Kalın Kum ile)	M ³	0,002			
01.V04	İşçilik: İşleme Mütehassıs Usta	SA	20			
01.V04	Profil Açılması Mütehassıs Usta	SA	10			
01.V04	Motif Oyulması Mütehassıs Usta	SA	29			
01.V04	Motif Çizilmesi Mütehassıs Usta	SA	3			
01.V04	Yerine Konması Mütehassıs Usta	SA	4			
01.V06/01	Yükleme,Taşıma, Boşaltma Restorasyon Düz İşçi	SA	4			
Malzeme ve İşçilik Tutarı: % 25,00 Müteahhit genel giderleri ve kârı: 1 M ² Fiyatı :						

Poz No	Tanımı	Ölçü Birimi	Miktarı	Birim Fiyatı	Tutarı	Bölüm Toplamı
V.1179/B	Hidrolik Kireç Harcı ile Yonu Taşından Kurşunlu ve Kenetli Tek Yüzü Profilli ve Oymalı Korkuluk Yapılması ve Yerine Konması İşçiliği					M²
Poz no: V.1176/2 ve V.1177/B şartlarıyla, yonu taşından kurşunlu kenetli tek yüzü profilli ve oymalı korkuluk yapılması ve yerine konması işçiliği (taş bedeli hariç), her türlü malzeme ve işçilik bedeli dahil, beher m2 bedeli: ÖLÇÜ: Yerine konmuş korkuluğun ön yüzünün alanı m2 cinsinden ölçülerek bedeli ödenir. Görünen üst yüz nazarı dikkate alınmaz. Profillerin inkişafı nazarı dikkate alınmaz.NOT : 1-Taş bedeli sözleşme durumuna göre V.0227/001-.....-V.0227/007 vb.. pozları arasında uygun olanından ödenir.2-Kenet ve zivana bağlantı elemanları için delik ve kanal açılması, kurşun bedeli ve paslanmaz bağlantı elemanları ayrıca kendi pozundan ödenir. 3- Korkuluk üst kotunun 40 m nin üzerinde olduğu minarelerde, korkuluğun tamamına %50 işçilik yükseklik zammı ödenir.						
V.0130/C	Malzeme: Hidrolik Kireç Bağlayıcılı Dolgu Harcı	M ³	0,002			
01.V04	İşçilik: İşleme Mütehassıs Usta	SA	20			
01.V04	Profil Açılması Mütehassıs Usta	SA	10			
01.V04	Motif Oyulması Mütehassıs Usta	SA	29			
01.V04	Motif Çizilmesi Mütehassıs Usta	SA	3			
01.V04	Yerine Konması Mütehassıs Usta	SA	4			
01.V06/01	Yükleme,Taşıma, Boşaltma Restorasyon Düz İşçi	SA	4			
Malzeme ve İşçilik Tutarı: % 25,00 Müteahhit genel giderleri ve kârı: 1 M ² Fiyatı :						

V.1180		Yonu Taşından Kurşunlu ve Kenetli İki Yüzü Profilli ve Oymalı Korkuluk Yapılması ve Yerine Konması İşçiliği				M ²	
Poz no: V.1176 ve V.1177 şartlarıyla, yonu taşından kurşunlu kenetli iki yüzü profilli ve oymalı korkuluk yapılması ve yerine konulması işçiliği (taş bedeli hariç) her türlü malzeme ve işçilik bedeli dahil, beher m2 bedeli: ÖLÇÜ: Yerine konmuş korkuluğun ön yüzünün alanı m2 cinsinden ölçülerek bedeli ödenir. Görünen üst yüz nazarı dikkate alınmaz. Profillerin inkişafı nazarı dikkate alınmaz.NOT : 1-Taş bedeli sözleşme durumuna göre V.0227/001-.....-V.0227/007 vb.. pozları arasında uygun olanından ödenir.2-Kenet ve zivana bağlantı elemanları için delik ve kanal açılması, kurşun bedeli ve paslanmaz bağlantı elemanları ayrıca kendi pozundan ödenir. 3-Korkuluk üst kotunun 40 m nin üzerinde olduğu minarelerde, korkuluğun tamamına %50 işçilik yükseklik zammı ödenir.							
Poz No	Tanımı	Ölçü Birimi	Miktarı	Birim Fiyatı	Tutarı	Bölüm Toplamı	
V.0104/A	Malzeme: Harç (Kalın Kum İle) 400 Doz Çimento Harcı Yapılması (Kalın Kum ile)	M ³	0,002				
01.V04	İşçilik: İşleme						
01.V04	Mütehassıs Usta	SA	20				
01.V04	Profil Açılması	SA	20				
01.V04	Mütehassıs Usta	SA	76				
01.V04	Motif Oyulması	SA	6				
01.V04	Motif Çizilmesi	SA	4				
01.V04	Mütehassıs Usta	SA	4				
01.V04	Yerine Konması	SA	4				
01.V06/01	Mütehassıs Usta Yükleme,Taşıma, Boşaltma Restorasyon Düz İşçi	SA	4				
		Malzeme ve İşçilik Tutarı:					
		% 25,00 Müteahhit genel giderleri ve kârı:					
		1 M ² Fiyatı :					

V.1180/A		Puzolan Katkılı Horasan Harcı ile Yonu Taşından Kurşunlu ve Kenetli İki Yüzü Profilli ve Oymalı Korkuluk Yapılması ve Yerine Konması İşçiliği				M ²	
Poz no: V.1176/1 ve V.1177/A şartlarıyla, yonu taşından kurşunlu kenetli iki yüzü profilli ve oymalı korkuluk yapılması ve yerine konulması işçiliği (taş bedeli hariç) her türlü malzeme ve işçilik bedeli dahil, beher m2 bedeli: ÖLÇÜ: Yerine konmuş korkuluğun ön yüzünün alanı m2 cinsinden ölçülerek bedeli ödenir. Görünen üst yüz nazarı dikkate alınmaz. Profillerin inkişafı nazarı dikkate alınmaz.NOT : 1-Taş bedeli sözleşme durumuna göre V.0227/001-.....-V.0227/007 vb.. pozları arasında uygun olanından ödenir.2-Kenet ve zivana bağlantı elemanları için delik ve kanal açılması, kurşun bedeli ve paslanmaz bağlantı elemanları ayrıca kendi pozundan ödenir. 3-Korkuluk üst kotunun 40 m nin üzerinde olduğu minarelerde, korkuluğun tamamına %50 işçilik yükseklik zammı ödenir.							
Poz No	Tanımı	Ölçü Birimi	Miktarı	Birim Fiyatı	Tutarı	Bölüm Toplamı	
V.0129/A	Malzeme: Puzolan Katkılı Horasan Duvar Harcı (Kalın Kum ile)	M ³	0,002				
01.V04	İşçilik: İşleme						
01.V04	Mütehassıs Usta	SA	20				
01.V04	Profil Açılması	SA	20				
01.V04	Mütehassıs Usta	SA	76				
01.V04	Motif Oyulması	SA	6				
01.V04	Motif Çizilmesi	SA	4				
01.V04	Mütehassıs Usta	SA	4				
01.V04	Yerine Konması	SA	4				
01.V04	Mütehassıs Usta	SA	4				
01.V06/01	Mütehassıs Usta Yükleme,Taşıma, Boşaltma Restorasyon Düz İşçi	SA	4				
		Malzeme ve İşçilik Tutarı:					
		% 25,00 Müteahhit genel giderleri ve kârı:					
		1 M ² Fiyatı :					

Poz No	Tanımı	Ölçü Birimi	Miktarı	Birim Fiyatı	Tutarı	Bölüm Toplamı
V.1180/B	Hidrolik Kireç Harcı ile Yonu Taşından Kurşunlu ve Kenetli İki Yüzü Profilli ve Oymalı Korkuluk Yapılması ve Yerine Konması İşçiliği					M²
<p>Poz no: V.1176/2 ve V.1177/B şartlarıyla, yonu taşından kurşunlu kenetli iki yüzü profilli ve oymalı korkuluk yapılması ve yerine konulması işçiliği(taş bedeli hariç) her türlü malzeme ve işçilik bedeli dahil,beher m2 bedeli:</p> <p>ÖLÇÜ: Yerine konmuş korkuluğun ön yüzünün alanı m2 cinsinden ölçülerek bedeli ödenir. Görünen üst yüz nazarı dikkate alınmaz. Profillerin inkişafı nazarı dikkate alınmaz.NOT : 1-Taş bedeli sözleşme durumuna göre V.0227/001-.....-V.0227/007 vb. pozları arasında uygun olanından ödenir.2-Kenet ve zıvana bağlantı elemanları için delik ve kanal açılması, kurşun bedeli ve paslanmaz bağlantı elemanları ayrıca kendi pozundan ödenir. 3- Korkuluk üst kotunun 40 m nin üzerinde olduğu minarelerde, korkuluğun tamamına %50 işçilik yükseklik zammı ödenir.</p>						
V.0130/C	Malzeme: Hidrolik Kireç Bağlayıcı Dolgu Harcı	M³	0,002			
	İşçilik: İşleme					
01.V04	Mütehasıs Usta Profil Açılması	SA	20			
01.V04	Mütehasıs Usta Motif Oyulması	SA	20			
01.V04	Mütehasıs Usta Motif Çizilmesi	SA	76			
01.V04	Mütehasıs Usta Yerine Konması	SA	6			
01.V04	Mütehasıs Usta Yükleme,Taşıma, Boşaltma	SA	4			
01.V06/01	Restorasyon Düz İşçi	SA	4			
Malzeme ve İşçilik Tutarı: % 25,00 Müteahhit genel giderleri ve kârı: 1 M² Fiyatı :						

Poz No	Tanımı	Ölçü Birimi	Miktarı	Birim Fiyatı	Tutarı	Bölüm Toplamı
V.1181	Yonu Taşından Kurşunlu Kenetli Tek Yüzü Profilli ve Pahlı Şebekeli Korkuluk Yapılması ve Yerine Konması					M²
<p>Poz no: V.1176 ve V.1177 şartlarıyla yonu taşından, kurşunlu kenetli, tek yüzü profilli ve pahlı şebekeli korkuluk yapılması, yerine konmadan evvel yerde şebekesinin bütün parçalarda kalıbına uygunluğunun kontrolce tespit edilmesi, şebeke iç yüzlerinde ince dişli el tarağı ile işlenmesi, yüzlerde yassı kalem izi bırakılmaması, ayrı ayrı taşlarda tamamlanan şebekenin hatları ek yerlerinde biri birini muntazam takip etmesine ve şekil bozukluğu meydana gelmemesi, poz no: V.1176 şartlarıyla yerine konması işçiliği (taş bedeli hariç) her türlü malzeme ve işçilik dahil, beher m2 bedeli:</p> <p>ÖLÇÜ: Yerine konmuş korkuluğun ön yüzünün alanı m2 cinsinden ölçülerek bedeli ödenir. Görünen üst yüz nazarı dikkate alınmaz. Profillerin ve pahlın inkişafı nazarı dikkate alınmaz.NOT : 1-Taş bedeli sözleşme durumuna göre V.0227/001-.....-V.0227/007 vb. pozları arasında uygun olanından ödenir.2-Kenet ve zıvana bağlantı elemanları için delik ve kanal açılması, kurşun bedeli ve paslanmaz bağlantı elemanları ayrıca kendi pozundan ödenir. 3- Korkuluk üst kotunun 40 m nin üzerinde olduğu minarelerde, korkuluğun tamamına %50 işçilik yükseklik zammı ödenir.</p>						
V.0104/A	Malzeme: Harç (Kalın Kum İle) 400 Doz Çimento Harcı Yapılması (Kalın Kum ile)	M³	0,002			
	İşçilik: İşleme					
01.V04	Mütehasıs Usta Profil Açılması	SA	20			
01.V04	Mütehasıs Usta Motif Oyulması	SA	10			
01.V04	Mütehasıs Usta Motif Çizilmesi	SA	60			
01.V04	Mütehasıs Usta Yerine Konması	SA	3			
01.V04	Mütehasıs Usta Yükleme,Taşıma, Boşaltma	SA	4			
01.V06/01	Restorasyon Düz İşçi	SA	4			
Malzeme ve İşçilik Tutarı: % 25,00 Müteahhit genel giderleri ve kârı: 1 M² Fiyatı :						

V.1181/A		Puzolan Katkılı Horasan Harcı ile Yonu Taşından Kurşunlu Kenetli Tek Yüzü Profilli ve Pahlı Şebekeli Korkuluk Yapılması ve Yerine Konması İşçiliği				M ²
<p>Poz no: V.1176/1 ve V.1177/A şartlarıyla yonu taşından, kurşunlu kenetli, tek yüzü profilli ve pahlı şebekeli korkuluk yapılması, yerine konmadan evvel yerde şebekesinin bütün parçalarda kalıbı-na uygunluğunun kontrolce tespit edilmesi, şebeke iç yüzlerinde ince dişli el tarağı ile işlenmesi, yüzlerde yassı kalem izi bırakılmaması, ayrı ayrı taşlarda tamamlanan şebekenin hatları ek yerlerinde biri birini muntazam takip etmesine ve şekil bozukluğu meydana gelmemesi, poz no: V.1176/1 şartlarıyla yerine konması işçiliği (taş bedeli hariç) her türlü malzeme ve işçilik dahil, beher m2 bedeli:</p> <p>ÖLÇÜ: Yerine konmuş korkuluğun ön yüzünün alanı m2 cinsinden ölçülerek bedeli ödenir. Görünen üst yüz nazarı dikkate alınmaz. Profillerin ve pahlın inkişafı nazarı dikkate alınmaz.NOT : 1-Taş bedeli sözleşme durumuna göre V.0227/001-.....-V.0227/007 vb. pozları arasında uygun olanından ödenir.2-Kenet ve zıvana bağlantı elemanları için delik ve kanal açılması, kurşun bedeli ve paslanmaz bağlantı elemanları ayrıca kendi pozundan ödenir. 3-Korkuluk üst kotunun 40 m nin üzerinde olduğu minarelerde, korkuluğun tamamına %50 işçilik yükseklik zammı ödenir.</p>						
Poz No	Tanımı	Ölçü Birimi	Miktarı	Birim Fiyatı	Tutarı	Bölüm Toplamı
V.0129/A	Malzeme: Puzolan Katkılı Horasan Duvar Harcı (Kalın Kum ile)	M ³	0,002			
01.V04	İşçilik: İşleme Mütehassıs Usta	SA	20			
01.V04	Profil Açılması Mütehassıs Usta	SA	10			
01.V04	Motif Oyulması Mütehassıs Usta	SA	60			
01.V04	Motif Çizilmesi Mütehassıs Usta	SA	3			
01.V04	Yerine Konması Mütehassıs Usta	SA	4			
01.V06/01	Yükleme,Taşıma, Boşaltma Restorasyon Düz İşçi	SA	4			
		Malzeme ve İşçilik Tutarı:				
		% 25,00 Müteahhit genel giderleri ve kârı:				
		1 M ² Fiyatı :				

V.1181/B		Hidrolik Kireç Harcı ile Yonu Taşından Kurşunlu Kenetli Tek Yüzü Profilli ve Pahlı Şebekeli Korkuluk Yapılması ve Yerine Konması İşçiliği				M ²
<p>Poz no: V.1176/2 ve V.1177/B şartlarıyla yonu taşından, kurşunlu kenetli, tek yüzü profilli ve pahlı şebekeli korkuluk yapılması, yerine konmadan evvel yerde şebekesinin bütün parçalarda kalıbı-na uygunluğunun kontrolce tespit edilmesi, şebeke iç yüzlerinde ince dişli el tarağı ile işlenmesi, yüzlerde yassı kalem izi bırakılmaması, ayrı ayrı taşlarda tamamlanan şebekenin hatları ek yerlerinde biri birini muntazam takip etmesine ve şekil bozukluğu meydana gelmemesi, poz no: V.1176/2 şartlarıyla yerine konması işçiliği (taş bedeli hariç) her türlü malzeme ve işçilik dahil, beher m2 bedeli:</p> <p>ÖLÇÜ: Yerine konmuş korkuluğun ön yüzünün alanı m2 cinsinden ölçülerek bedeli ödenir. Görünen üst yüz nazarı dikkate alınmaz. Profillerin ve pahlın inkişafı nazarı dikkate alınmaz.NOT : 1-Taş bedeli sözleşme durumuna göre V.0227/001-.....-V.0227/007 vb. pozları arasında uygun olanından ödenir.2-Kenet ve zıvana bağlantı elemanları için delik ve kanal açılması, kurşun bedeli ve paslanmaz bağlantı elemanları ayrıca kendi pozundan ödenir. 3-Korkuluk üst kotunun 40 m nin üzerinde olduğu minarelerde, korkuluğun tamamına %50 işçilik yükseklik zammı ödenir.</p>						
Poz No	Tanımı	Ölçü Birimi	Miktarı	Birim Fiyatı	Tutarı	Bölüm Toplamı
V.0130/C	Malzeme: Hidrolik Kireç Bağlayıcılı Dolgu Harcı	M ³	0,002			
01.V04	İşçilik: İşleme Mütehassıs Usta	SA	20			
01.V04	Profil Açılması Mütehassıs Usta	SA	10			
01.V04	Motif Oyulması Mütehassıs Usta	SA	60			
01.V04	Motif Çizilmesi Mütehassıs Usta	SA	3			
01.V04	Yerine Konması Mütehassıs Usta	SA	4			
01.V06/01	Yükleme,Taşıma, Boşaltma Restorasyon Düz İşçi	SA	4			
		Malzeme ve İşçilik Tutarı:				
		% 25,00 Müteahhit genel giderleri ve kârı:				
		1 M ² Fiyatı :				

V.1182	Yonu Taşından, Kurşunlu ve Kenetli İki Yüzü Profilli ve Pahlı Şebekeli Korkuluk Yapılması ve Yerine Konması İşçiliği	M ²				
<p>Poz no: V.1181 şartlarıyla, yonu taşından kurşunlu kenetli iki yüzü profilli ve pahlı şebekeli korkuluk yapılması ve yerine konması işçiliği (taş bedeli hariç), her türlü malzeme ve işçilik bedeli dahil, beher m2 bedeli:</p> <p>ÖLÇÜ: Yerine konmuş korkuluğun ön yüzünün alanı m2 cinsinden ölçülerek bedeli ödenir. Görünen üst yüz nazarı dikkate alınmaz. Profillerin ve pahlın inkişafı nazarı dikkate alınmaz. NOT : 1-Taş bedeli sözleşme durumuna göre V.0227/001-.....-V.0227/007 vb. pozları arasında uygun olanından ödenir.2-Kenet ve zivana bağlantı elemanları için delik ve kanal açılması, kurşun bedeli ve paslanmaz bağlantı elemanları ayrıca kendi pozundan ödenir. 3-Korkuluk üst kotunun 40 m nin üzerinde olduğu minarelerde, korkuluğun tamamına %50 işçilik yükseklik zammı ödenir.</p>						
Poz No	Tanımı	Ölçü Birimi	Miktarı	Birim Fiyatı	Tutarı	Bölüm Toplamı
V.0104/A	Malzeme: Harç (Kalın Kum İle) 400 Doz Çimento Harcı Yapılması (Kalın Kum ile)	M ³	0,002			
01.V04	İşçilik: İşleme Mütehassıs Usta	SA	20			
01.V04	Profil Açılması Mütehassıs Usta	SA	20			
01.V04	Motif Oyulması Mütehassıs Usta	SA	104			
01.V04	Motif Çizilmesi Mütehassıs Usta	SA	3			
01.V04	Yerine Konması Mütehassıs Usta	SA	4			
01.V06/01	Yükleme, Taşıma, Boşaltma Restorasyon Düz İşçi	SA	4			
Malzeme ve İşçilik Tutarı:						
% 25,00 Müteahhit genel giderleri ve kârı:						
1 M ² Fiyatı :						

V.1182/A	Puzolan Katkılı Horasan Harcı ile Yonu Taşından, Kurşunlu ve Kenetli İki Yüzü Profilli ve Pahlı Şebekeli Korkuluk Yapılması ve Yerine Konması İşçiliği	M ²				
<p>Poz no: V.1181/A şartlarıyla, yonu taşından kurşunlu kenetli iki yüzü profilli ve pahlı şebekeli korkuluk yapılması ve yerine konması işçiliği (taş bedeli hariç), her türlü malzeme ve işçilik bedeli dahil, beher m2 bedeli:</p> <p>ÖLÇÜ: Yerine konmuş korkuluğun ön yüzünün alanı m2 cinsinden ölçülerek bedeli ödenir. Görünen üst yüz nazarı dikkate alınmaz. Profillerin ve pahlın inkişafı nazarı dikkate alınmaz. NOT : 1-Taş bedeli sözleşme durumuna göre V.0227/001-.....-V.0227/007 vb. pozları arasında uygun olanından ödenir.2-Kenet ve zivana bağlantı elemanları için delik ve kanal açılması, kurşun bedeli ve paslanmaz bağlantı elemanları ayrıca kendi pozundan ödenir. 3-Korkuluk üst kotunun 40 m nin üzerinde olduğu minarelerde, korkuluğun tamamına %50 işçilik yükseklik zammı ödenir.</p>						
Poz No	Tanımı	Ölçü Birimi	Miktarı	Birim Fiyatı	Tutarı	Bölüm Toplamı
V.0129/A	Malzeme: Puzolan Katkılı Horasan Duvar Harcı (Kalın Kum ile)	M ³	0,002			
01.V04	İşçilik: İşleme Mütehassıs Usta	SA	20			
01.V04	Profil Açılması Mütehassıs Usta	SA	20			
01.V04	Motif Oyulması Mütehassıs Usta	SA	104			
01.V04	Motif Çizilmesi Mütehassıs Usta	SA	3			
01.V04	Yerine Konması Mütehassıs Usta	SA	4			
01.V06/01	Yükleme, Taşıma, Boşaltma Restorasyon Düz İşçi	SA	4			
Malzeme ve İşçilik Tutarı:						
% 25,00 Müteahhit genel giderleri ve kârı:						
1 M ² Fiyatı :						

Poz No	Tanımı	Ölçü Birimi	Miktarı	Birim Fiyatı	Tutarı	Bölüm Toplamı
V.1182/B	Hidrolik Kireç Harcı ile Yonu Taşından, Kurşunlu ve Kenetli İki Yüzü Profilli ve Pahlı Şebekeli Korkuluk Yapılması ve Yerine Konması İşçiliği					M²
<p>Poz no: V.1181/B şartlarıyla, yonu taşından kurşunlu kenetli iki yüzü profilli ve pahlı şebekeli korkuluk yapılması ve yerine konması işçiliği (taş bedeli hariç), her türlü malzeme ve işçilik bedeli dahil, beher m2 bedeli:</p> <p>ÖLÇÜ: Yerine konmuş korkuluğun ön yüzünün alanı m2 cinsinden ölçülerek bedeli ödenir. Görünen üst yüz nazarı dikkate alınmaz. Profillerin ve pahlın inkişafı nazarı dikkate alınmaz. NOT : 1-Taş bedeli sözleşme durumuna göre V.0227/001-.....-V.0227/007 vb. pozları arasında uygun olanından ödenir.2-Kenet ve zivana bağlantı elemanları için delik ve kanal açılması, kurşun bedeli ve paslanmaz bağlantı elemanları ayrıca kendi pozundan ödenir. 3-Korkuluk üst kotunun 40 m nin üzerinde olduğu minarelerde, korkuluğun tamamına %50 işçilik yükseklik zammı ödenir.</p>						
V.0130/C	Malzeme: Hidrolik Kireç Bağlayıcı Dolgu Harcı	M³	0,002			
01.V04	İşçilik: İşleme					
01.V04	Mütehassıs Usta	SA	20			
01.V04	Profil Açılması	SA	20			
01.V04	Mütehassıs Usta	SA	104			
01.V04	Motif Oyulması	SA	3			
01.V04	Motif Çizilmesi	SA	4			
01.V04	Mütehassıs Usta	SA	4			
01.V04	Yerine Konması	SA	4			
01.V06/01	Mütehassıs Usta Yükleme, Taşıma, Boşaltma	SA	4			
<p>Restorasyon Düz İşçi</p> <p>Malzeme ve İşçilik Tutarı: % 25,00 Müteahhit genel giderleri ve kârı: 1 M² Fiyatı :</p>						

Poz No	Tanımı	Ölçü Birimi	Miktarı	Birim Fiyatı	Tutarı	Bölüm Toplamı
V.1183	Yonu Taşından, Mevcut Her Türlü Korkuluk Islahı ve Alıştırılıp Kurşunlu ve Kenetli Olarak Yerine Konması İşçiliği					M²
<p>Poz no: V.1176 - V.1177 - V.1178 - V.1179 - V.1180 - V.1181 veya V.1182 şartlarından herhangi birine uygun yonu taşı mevcut korkuluk taşlarının ıslah edilerek, alıştırılarak poz no: V.1176 şartlarıyla kurşunlu kenetli olarak yerine konması, her türlü malzeme ve işçilik dahil, m2 bedeli:</p> <p>ÖLÇÜ: Yerine konmuş korkuluğun ön yüzünün alanı m2 cinsinden ölçülerek bedeli ödenir. Görünen üst yüz nazarı dikkate alınmaz. Profillerin ve pahlın inkişafı nazarı dikkate alınmaz.</p> <p>NOT: 1- Korkuluk üst kotunun 40 m nin üzerinde olduğu minarelerde, korkuluğun tamamına %50 işçilik yükseklik zammı ödenir. 2-Kenet ve zivana bağlantı elemanları için delik ve kanal açılması, kurşun bedeli ve paslanmaz bağlantı elemanları ayrıca kendi pozundan ödenir.</p>						
V.0104/A	Malzeme: Harç (Kalın Kum İle) 400 Doz Çimento Harcı Yapılması (Kalın Kum ile) (Muhtelif, İşlenmiş)(Kenet ve Zivana)	M³	0,002			
01.V04	İşçilik: Alıştırma					
01.V04	Mütehassıs Usta	SA	16			
01.V04	Yerine Konması	SA	4			
01.V06/01	Mütehassıs Usta İnşaat Yerinde Yükleme, Yatay ve Düşey Taşıma, Boşaltma	SA	4			
<p>Restorasyon Düz İşçi</p> <p>Malzeme ve İşçilik Tutarı: % 25,00 Müteahhit genel giderleri ve kârı: 1 M² Fiyatı :</p>						

V.1183/1	Puzolan Katkılı Horasan Harcı ile Yonu Taşından, Mevcut Her Türü Korkuluk Islahı ve Alıştırılıp Kurşunlu ve Kenetli Olarak Yerine Konması İşçiliği					M²
<p>Poz no: V.1176/1 - V.1177/A - V.1178/A - V.1179/A - V.1180/A - V.1181/A veya V.1182/A şartlarından herhangi birine uygun yonu taşı mevcut korkuluk taşlarının ıslah edilerek, alıştırılarak poz no: V.1176/1 şartlarıyla kurşunlu kenetli olarak yerine konması, her türlü malzeme ve işçilik dahil, m2 bedeli:</p> <p>ÖLÇÜ: Yerine konmuş korkuluğun ön yüzünün alanı m2 cinsinden ölçülerek bedeli ödenir. Görünen üst yüz nazarı dikkate alınmaz. Profillerin ve pahın inkişafı nazarı dikkate alınmaz.</p> <p>NOT: 1- Korkuluk üst kotunun 40 m nin üzerinde olduğu minarelerde, korkuluğun tamamına %50 işçilik yükseklik zammı ödenir. 2-Kenet ve zivana bağlantı elemanları için delik ve kanal açılması, kurşun bedeli ve paslanmaz bağlantı elemanları ayrıca kendi pozundan ödenir.</p>						
Poz No	Tanımı	Ölçü Birimi	Miktarı	Birim Fiyatı	Tutarı	Bölüm Toplamı
V.0129/A	Malzeme: Puzolan Katkılı Horasan Duvar Harcı (Kalın Kum ile) (Muhtelif, İşlenmiş)(Kenet ve Zivana)	M ³	0,002			
01.V04	İşçilik: Alıştırma Mütehassıs Usta	SA	16			
01.V04	Yerine Konması Mütehassıs Usta	SA	4			
01.V06/01	İnşaat Yerinde Yükleme, Yatay ve Düşey Taşıma, Boşaltma Restorasyon Düz İşçi	SA	4			
Malzeme ve İşçilik Tutarı: % 25,00 Müteahhit genel giderleri ve kârı: 1 M ² Fiyatı :						

V.1183/2	Hidrolik Kireç Harçlı Yonu Taşından, Mevcut Her Türü Korkuluk Islahı ve Alıştırılıp Kurşunlu ve Kenetli Olarak Yerine Konması İşçiliği					M²
<p>Poz no: V.1176/2 - V.1177/B - V.1178/B - V.1179/B - V.1180/B - V.1181/B veya V.1182/B şartlarından herhangi birine uygun yonu taşı mevcut korkuluk taşlarının ıslah edilerek, alıştırılarak poz no: V.1176/2 şartlarıyla kurşunlu kenetli olarak yerine konması, her türlü malzeme ve işçilik dahil, m2 bedeli:</p> <p>ÖLÇÜ: Yerine konmuş korkuluğun ön yüzünün alanı m2 cinsinden ölçülerek bedeli ödenir. Görünen üst yüz nazarı dikkate alınmaz. Profillerin ve pahın inkişafı nazarı dikkate alınmaz.</p> <p>NOT: 1-Korkuluk üst kotunun 40 m nin üzerinde olduğu minarelerde, korkuluğun tamamına %50 işçilik yükseklik zammı ödenir. 2-Kenet ve zivana bağlantı elemanları için delik ve kanal açılması, kurşun bedeli ve paslanmaz bağlantı elemanları ayrıca kendi pozundan ödenir.</p>						
Poz No	Tanımı	Ölçü Birimi	Miktarı	Birim Fiyatı	Tutarı	Bölüm Toplamı
V.0130/C	Malzeme: Hidrolik Kireç Bağlayıcı Dolgu Harcı (Muhtelif, İşlenmiş)(Kenet ve Zivana)	M ³	0,002			
01.V04	İşçilik: Alıştırma Mütehassıs Usta	SA	16			
01.V04	Yerine Konması Mütehassıs Usta	SA	4			
01.V06/01	İnşaat Yerinde Yükleme, Yatay ve Düşey Taşıma, Boşaltma Restorasyon Düz İşçi	SA	4			
Malzeme ve İşçilik Tutarı: % 25,00 Müteahhit genel giderleri ve kârı: 1 M ² Fiyatı :						

V.1183/A		Yerde Yapılmış Her Türlü Yonu Taşı Korkuluğun Minare Şerefesine Çekilmesi İşçiliği				M ²
Poz no: V.1176 - V.1177 - V.1178 - V.1179 - V.1180 - V.1181 veya V.1182 şartlarından herhangi biri ile yapılmış veya poz no: V.1183 şartlarıyla ıslah edilmiş yonu taşı korkuluğu minare şerefesine çekilmesi işçiliği, her türlü malzeme ve işçilik dahil, beher m2 bedeli: ÖLÇÜ: Yerine konmuş korkuluğun ön yüzünün alanı m2 cinsinden ölçülerek bedeli ödenir. Görünen üst yüz nazarı dikkate alınmaz. Profillerin ve pahın inkişafı nazarı dikkate alınmaz. NOT: Korkuluk üst kotunun 40 m nin üzerinde olduğu minarelerde, korkuluğun tamamına %50 işçilik yükseklik zammı ödenir.						
Poz No	Tanımı	Ölçü Birimi	Miktarı	Birim Fiyatı	Tutarı	Bölüm Toplamı
01.V05	İşçilik: Müteahhasıs Usta Yardımcıları	SA	3			
01.V06/01	Restorasyon Düz İşçi	SA	6			
		Malzeme ve İşçilik Tutarı: % 25,00 Müteahhit genel giderleri ve kârı: 1 M ² Fiyatı :				

V.1183/B		Yerde Yapılmış veya Anarımları Tamamlanmış Beton Dışlık veya Alçı İçlik Pencereleerin 20 Mt'den Yüksekçe Çekilmesi (100kg'dan Fazla)				M ²
Kontrollüğün talimatı doğrultusunda; atölyede onarım veya yeni imalatı bitirilen İçlik ve Beton Dışlık Pencereleerin yerlerinden alınarak özel hazırlanmış tekerlekli araçlarla yatayda taşınması ve özel makaralar yardımıyla montajının yapılacağı yere kadar düşey taşınması ve hassasiyetle taşınarak montajının yapılacağı yerine getirilmesi için her türlü işçilik, malzeme, işyerindeki yatay-düşey taşıma, yüklenici karı ve genel giderler dahil 1 m ² bedeli: ÖLÇÜ: Yerine konmuş İçlik ve Beton Dışlık Pencereleerin yüksekliği tepe noktasından alınmak suretiyle bir yüzünün alanı dikdörtgen olarak m ² cinsinden ölçülerek hesaplanır.						
Poz No	Tanımı	Ölçü Birimi	Miktarı	Birim Fiyatı	Tutarı	Bölüm Toplamı
01.V04	Müteahhasıs Usta	SA	4,1			
01.V05	Müteahhasıs Usta Yardımcıları	SA	4,1			
01.V06/01	Restorasyon Düz İşçi	SA	4,1			
		Malzeme ve İşçilik Tutarı: % 25,00 Müteahhit genel giderleri ve kârı: 1 M ² Fiyatı :				

V.1183/C		Yerde Yapılmış veya Anarımları Tamamlanmış Beton Dışlık veya Alçı İçlik Pencereleerin 10-20 Mt Arası Yüksekliğe Çekilmesi (100kg'dan Fazla)				M ²
Kontrollerin talimatıyla ve onayı ile atölyede onarım veya yeni imalatı belirtilen içlik ve beton dışlık pencereleerin yerlerinden alınarak özel hazırlanmış tekerlekli araçla yatayda taşınması ve özel makaralar yardımı ile montaj yapılacağı yere kadar düşey taşınması ve hassasiyetle taşınarak montaj yapılacağı yere kadar getirilmesi için her türlü işçilik, malzeme, işyerindeki yatay-düşey taşıma, yüklenici karı ve genel giderler dahil 1 m ² fiyatı: ÖLÇÜ: Yerinde konmuş içlik ve beton dışlık pencereleerin yüksekliği tepe noktasından alınmak suretiyle bir yüzün alanı dikdörtgen olarak m2 cinsinden ölçülerek hesaplanır.						
Poz No	Tanımı	Ölçü Birimi	Miktarı	Birim Fiyatı	Tutarı	Bölüm Toplamı
01.V04	Müteahhasıs Usta	SA	3			
01.V05	Müteahhasıs Usta Yardımcıları	SA	3			
01.V06/01	Restorasyon Düz İşçi	SA	3			
		Malzeme ve İşçilik Tutarı: % 25,00 Müteahhit genel giderleri ve kârı: 1 M ² Fiyatı :				

V.1184	Yonu Taşından 40 Cm.Yükseklığe Kadar (40 Cm. Dahil) Kurşunlu ve Kenetli Stalâktitli Başlık Yapılması ve Yerine Konması İşçiliği	AD				
<p>Kontrolün direktifine veya mevcut ise orjinal örneğine veya idarece verilecek detay projesine uygun olarak hazırlanacak şablonlarla yonu taşından 40 cm. yüksekliğe kadar (40 cm. dahil) kurşunlu kenetli Stalâktitli başlık yapılması, başlığın ince dişli el tarağı ile işlenerek hatların ve motiflerin muntazam olarak çıkarılması, başlığın alt ve üst yatak satırlarının kolon ve kemer üzengisine tam intibak edecek şekilde işlenmesi, diğer konulacak başlıklarda gergi yuvalarının kolon üstüne iki ucu çatal kesilmiş kırlangıç kuyruğu yuvalara erimiş kurşun ile kenetlenmesi, kolon üstüne kontrollükça istenirse kurşun levha serilerek başlığın oturtulması (taş bedeli hariç), her türlü malzeme ve işçilik dahil, beher adet bedeli:</p> <p>ÖLÇÜ: Yerine konmuş başlıkların adet olarak bedeli ödenir.NOT : 1-Müzeyyen Stalâktitli başlıklarda bu pozlar uygulanır. Taraklama ve Mucarta yapılması işçiliği dahildir.2-Kenet ve zıvana bağlantı elemanları için delik ve kanal açılması, kurşun bedeli ve paslanmaz bağlantı elemanları ayrıca kendi pozundan ödenir.</p>						
Poz No	Tanımı	Ölçü Birimi	Miktarı	Birim Fiyatı	Tutarı	Bölüm Toplamı
01.V04	Malzeme: İşçilik: Tesviye Mütehassıs Usta Taşın Hazırlanması	SA	10			
01.V04	Mütehassıs Usta Yerine Konması	SA	127			
01.V04	Mütehassıs Usta Yükleme,Taşıma ve Boşaltma	SA	5			
01.V06/01	Restorasyon Düz İşçi	SA	5			
		Malzeme ve İşçilik Tutarı:				
		% 25,00 Müteahhit genel giderleri ve kârı:				
		1 AD Fiyatı :				

V.1184/A	Yonu Taşından 41-50 Cm. Arası Yükseklikte Kurşunlu ve Kenetli Stalâktitli Başlık Yapılması ve Yerine Konması İşçiliği	AD				
<p>Poz no: V.1184 şartlarıyla yonu taşından 41-50 cm. arası yükseklikte (50 cm. dahil) kurşunlu kenetli Stalâktitli başlık yapılması yerine konması işçiliği (taş bedeli hariç), her türlü malzeme işçilik dahil, beher adet bedeli:</p> <p>ÖLÇÜ: Yerine konmuş başlıkların adet olarak bedeli ödenir.NOT : 1-Müzeyyen Stalâktitli başlıklarda bu pozlar uygulanır. Taraklama ve Mucarta yapılması işçiliği dahildir.2-Kenet ve zıvana bağlantı elemanları için delik ve kanal açılması, kurşun bedeli ve paslanmaz bağlantı elemanları ayrıca kendi pozundan ödenir.</p>						
Poz No	Tanımı	Ölçü Birimi	Miktarı	Birim Fiyatı	Tutarı	Bölüm Toplamı
01.V04	İşçilik: Tesviye Mütehassıs Usta Taşın Hazırlanması	SA	10			
01.V04	Mütehassıs Usta Yerine Konması	SA	154			
01.V04	Mütehassıs Usta Yükleme,Taşıma ve Boşaltma	SA	5			
01.V06/01	Restorasyon Düz İşçi	SA	5			
		Malzeme ve İşçilik Tutarı:				
		% 25,00 Müteahhit genel giderleri ve kârı:				
		1 AD Fiyatı :				

V.1185	Yonu Taşından 40 Cm. Yüksekliğe Kadar(40 Cm. Dahil) Kurşunlu ve Kenetli Baklavalı Başlık Yapılması ve Yerine Konması İşçiliği					AD
Poz no: V.1184 şartlarıyla yonu taşından 40 cm. yüksekliğe kadar (40 cm. dahil) kurşunlu kenetli baklavalı başlık yapılması yerine konması işçiliği (taş bedeli hariç) her türlü malzeme işçilik dahil, beher adet bedeli: ÖLÇÜ: Yerine konmuş başlıkların adet olarak bedeli ödenir.NOT : 1-Müzeyyen Stalâktitli başlıklarda bu pozlar uygulanır. Taraklama ve Mucarta yapılması işçiliği dahildir.2-Kenet ve zivana bağlantı elemanları için delik ve kanal açılması, kurşun bedeli ve paslanmaz bağlantı elemanları ayrıca kendi pozundan ödenir.						
Poz No	Tanımı	Ölçü Birimi	Miktarı	Birim Fiyatı	Tutarı	Bölüm Toplamı
01.V04	İşçilik: Tesviye Mütehassıs Usta Taşın Hazırlanması	SA	10			
01.V04	Mütehassıs Usta Yerine Konması	SA	55			
01.V04	Mütehassıs Usta Yükleme,Taşıma ve Boşaltma	SA	5			
01.V06/01	Restorasyon Düz İşçi	SA	5			
Malzeme ve İşçilik Tutarı: % 25,00 Müteahhit genel giderleri ve kârı: 1 AD Fiyatı :						

V.1185/A	Yonu Taşından 41-50 Cm. Arası Yükseklikte Kurşunlu ve Kenetli Baklavalı Başlık Yapılması ve Yerine Konması İşçiliği					AD
Poz no: V.1184 şartlarıyla yonu taşından 41-50 cm. arası yüksekliğe kadar (50 cm. dahil) kurşun-lu kenetli baklavalı başlık yapılması ve yerine konması işçiliği (taş bedeli hariç) her türlü malzeme işçilik dahil, beher adet bedeli: ÖLÇÜ: Yerine konmuş başlıkların adet olarak bedeli ödenir.NOT : 1-Müzeyyen Stalâktitli başlıklarda bu pozlar uygulanır. Taraklama ve Mucarta yapılması işçiliği dahildir.2-Kenet ve zivana bağlantı elemanları için delik ve kanal açılması, kurşun bedeli ve paslanmaz bağlantı elemanları ayrıca kendi pozundan ödenir.						
Poz No	Tanımı	Ölçü Birimi	Miktarı	Birim Fiyatı	Tutarı	Bölüm Toplamı
01.V04	İşçilik: Tesviye Mütehassıs Usta Taşın Hazırlanması	SA	10			
01.V04	Mütehassıs Usta Yerine Konması	SA	65			
01.V04	Mütehassıs Usta Yükleme,Taşıma ve Boşaltma	SA	5			
01.V06/01	Restorasyon Düz İşçi	SA	5			
Malzeme ve İşçilik Tutarı: % 25,00 Müteahhit genel giderleri ve kârı: 1 AD Fiyatı :						

V.1186	Yonu Taşından 40 Cm. Yüksekliğe Kadar (40 Cm. Dahil) Kurşunlu ve Kenetli Düz Başlık Yapılması ve Yerine Konması İşçiliği					AD
Poz no: V.1184 şartlarıyla yonu taşından 40 cm. yüksekliğe kadar (40 cm. dahil) kurşunlu kenetli düz başlık yapılması yerine konması işçiliği (taş bedeli hariç) her türlü malzeme işçilik dahil, beher adet bedeli: ÖLÇÜ: Yerine konmuş başlıkların adet olarak bedeli ödenir.NOT : 1-Müzeyyen Stalâktitli başlıklarda bu pozlar uygulanır. Taraklama ve Mucarta yapılması işçiliği dahildir.2-Kenet ve zivana bağlantı elemanları için delik ve kanal açılması, kurşun bedeli ve paslanmaz bağlantı elemanları ayrıca kendi pozundan ödenir.						
Poz No	Tanımı	Ölçü Birimi	Miktarı	Birim Fiyatı	Tutarı	Bölüm Toplamı
01.V04	İşçilik: Tesviye Mütehassıs Usta Taşın Hazırlanması	SA	8			
01.V04	Mütehassıs Usta Yerine Konması	SA	17			
01.V04	Mütehassıs Usta Yükleme,Taşıma ve Boşaltma	SA	5			
01.V06/01	Restorasyon Düz İşçi	SA	5			
Malzeme ve İşçilik Tutarı: % 25,00 Müteahhit genel giderleri ve kârı: 1 AD Fiyatı :						

V.1186/A	Yonu Taşından 41-50 Cm.Arası Yükseklikte Kurşunlu ve Kenetli Düz Başlık Yapılması ve Yerine Konması İşçiliği	AD				
<p>Poz no: V.1184 şartlarıyla yonu taşından 41-50 cm. arası yükseklikte (50 cm. dahil) kurşunlu kenetli düz başlık yapılması yerine konması işçiliği (taş bedeli hariç), her türlü malzeme işçilik dahil, beher adet bedeli:</p> <p>ÖLÇÜ: Yerine konmuş başlıkların adet olarak bedeli ödenir.NOT : 1-Müzeyyen Stalâktitli başlıklarda bu pozlar uygulanır. Taraklama ve Mucarta yapılması işçiliği dahildir.2-Kenet ve zıvana bağlantı elemanları için delik ve kanal açılması, kurşun bedeli ve paslanmaz bağlantı elemanları ayrıca kendi pozundan ödenir.</p>						
Poz No	Tanımı	Ölçü Birimi	Miktarı	Birim Fiyatı	Tutarı	Bölüm Toplamı
01.V04	İşçilik: Tesviye Mütehasıs Usta Taşın Hazırlanması	SA	10			
01.V04	Mütehasıs Usta Yerine Konması	SA	25			
01.V04	Mütehasıs Usta Yükleme,Taşıma ve Boşaltma	SA	5			
01.V06/01	Restorasyon Düz İşçi	SA	5			
		Malzeme ve İşçilik Tutarı:				
		% 25,00 Müteahhit genel giderleri ve kârı:				
		1 AD Fiyatı :				

V.1187	Yonu Taşından 40 Cm. Yüksekliğe Kadar(40 Cm. Dahil) Kurşunlu ve Kenetli Profilli Sütun Kaidesi Yapılması ve Yerine Konması İşçiliği	AD				
<p>Kontrolün direktifine veya mevcut ise orjinal örneğine veya idarece verilecek detay projesine uygun olarak hazırlanacak şablonlarla yonu taşından 40 cm. yüksekliğe kadar (40 cm. dahil) kurşunlu kenetli profilli sütun kaidesi yapılması, kaidenin ince dişli el tarağı ile işlenerek hatların ve motiflerin muntazam olarak çıkarılması, başlığın alt ve üst yatak satırlarının kolon ve kemer üzengisine tam intibak edecek şekilde işlenmesi, poz no: V.1184 şartlarıyla altta zemine, üstte kolona demir pimle ve kurşunla kenetlenmesi, kolon ile arasına, kontrolce istenirse kurşun levha konarak sütun kaidesinin yerleştirilmesi işçiliği (taş bedeli hariç), her türlü malzeme ve işçilik dahil, beher adet bedeli:</p> <p>ÖLÇÜ:Yerine konmuş başlıkların adet olarak bedeli ödenir.NOT : 1-Müzeyyen Stalâktitli başlıklarda bu pozlar uygulanır. Taraklama ve Mucarta yapılması işçiliği dahildir.2-Kenet ve zıvana bağlantı elemanları için delik ve kanal açılması, kurşun bedeli ve paslanmaz bağlantı elemanları ayrıca kendi pozundan ödenir.</p>						
Poz No	Tanımı	Ölçü Birimi	Miktarı	Birim Fiyatı	Tutarı	Bölüm Toplamı
01.V04	İşçilik: Tesviye Mütehasıs Usta Taşın Hazırlanması	SA	8			
01.V04	Mütehasıs Usta Yerine Konması	SA	30			
01.V04	Mütehasıs Usta Yükleme,Taşıma ve Boşaltma	SA	3			
01.V06/01	Restorasyon Düz İşçi	SA	3			
		Malzeme ve İşçilik Tutarı:				
		% 25,00 Müteahhit genel giderleri ve kârı:				
		1 AD Fiyatı :				

V.1188	Yonu Taşından 40 Cm. Yüksekliğe Kadar (40 Cm.Dahil) Kurşunlu ve Kenetli Basit Sütun Kadesi Yapılması ve Yerine Konması İşçiliği					AD
Poz no: V.1187 şartlarıyla yonu taşından 40 cm. arası yüksekliğe .kadar (40 cm. dahil) kurşunlu kenetli basit sütun kadesi yapılması ve yerine konması işçiliği (taş bedeli hariç), her türlü malzeme işçilik dahil, beher adet bedeli: ÖLÇÜ: Yerine konmuş başlıkların adet olarak bedeli ödenir.NOT : 1-Müzeyyen Stalâktitli başlıklarda bu pozlar uygulanır. Taraklama ve Mucarta yapılması işçiliği dahildir.2-Kenet ve zıvana bağlantı elemanları için delik ve kanal açılması, kurşun bedeli ve paslanmaz bağlantı elemanları ayrıca kendi pozundan ödenir.						
Poz No	Tanımı	Ölçü Birimi	Miktarı	Birim Fiyatı	Tutarı	Bölüm Toplamı
01.V04	İşçilik: Tesviye Mütehassıs Usta Taşın Hazırlanması	SA	8			
01.V04	Mütehassıs Usta Yerine Konması	SA	16			
01.V04	Mütehassıs Usta Yükleme,Taşıma ve Boşaltma	SA	2			
01.V06/01	Restorasyon Düz İşçi	SA	2			
Malzeme ve İşçilik Tutarı: % 25,00 Müteahhit genel giderleri ve kârı: 1 AD Fiyatı :						

V.1189	Yonu Taşından 51-60 Cm. Arası Yükseklikte Kurşunlu ve Kenetli Stalâktitli Başlık Yapılması ve Yerine Konması İşçiliği					AD
Poz no: V.1184 şartlarıyla yonu taşından 51-60 cm. arası yükseklikte (60 cm. dahil) kurşunlu kenetli Stalâktitli başlık yapılması ve yerine konması işçiliği (taş bedeli hariç), her türlü malzeme işçilik dahil, beher adet bedeli: ÖLÇÜ: Yerine konmuş başlıkların adet olarak bedeli ödenir.NOT : 1-Müzeyyen Stalâktitli başlıklarda bu pozlar uygulanır. Taraklama ve Mucarta yapılması işçiliği dahildir.2-Kenet ve zıvana bağlantı elemanları için delik ve kanal açılması, kurşun bedeli ve paslanmaz bağlantı elemanları ayrıca kendi pozundan ödenir.						
Poz No	Tanımı	Ölçü Birimi	Miktarı	Birim Fiyatı	Tutarı	Bölüm Toplamı
01.V04	İşçilik: Tesviye Mütehassıs Usta Taşın Hazırlanması	SA	10			
01.V04	Mütehassıs Usta Yerine Konması	SA	178			
01.V04	Mütehassıs Usta Yükleme,Taşıma ve Boşaltma	SA	6			
01.V06/01	Restorasyon Düz İşçi	SA	6			
Malzeme ve İşçilik Tutarı: % 25,00 Müteahhit genel giderleri ve kârı: 1 AD Fiyatı :						

V.1190	Yonu Taşından 51-60 Cm. Arası Yükseklikte Kurşunlu ve Kenetli Baklavali Başlık Yapılması ve Yerine Konması İşçiliği					AD
Poz no: V.1184 şartlarıyla yonu taşından 51-60 cm. arası yükseklikte (60 cm. dahil) kurşunlu kenetli baklavali başlık yapılması ve yerine konması işçiliği (taş bedeli hariç), her türlü malzeme işçilik dahil, beher adet bedeli: ÖLÇÜ: Yerine konmuş başlıkların adet olarak bedeli ödenir.NOT : 1-Müzeyyen Stalâktitli başlıklarda bu pozlar uygulanır. Taraklama ve Mucarta yapılması işçiliği dahildir.2-Kenet ve zıvana bağlantı elemanları için delik ve kanal açılması, kurşun bedeli ve paslanmaz bağlantı elemanları ayrıca kendi pozundan ödenir.						
Poz No	Tanımı	Ölçü Birimi	Miktarı	Birim Fiyatı	Tutarı	Bölüm Toplamı
01.V04	İşçilik: Tesviye Mütehassıs Usta Taşın Hazırlanması	SA	10			
01.V04	Mütehassıs Usta Yerine Konması	SA	75			
01.V04	Mütehassıs Usta Yükleme,Taşıma ve Boşaltma	SA	6			
01.V06/01	Restorasyon Düz İşçi	SA	6			
Malzeme ve İşçilik Tutarı: % 25,00 Müteahhit genel giderleri ve kârı: 1 AD Fiyatı :						

V.1191	Yonu Taşından 51-60 Cm.Arası Yükseklikte Kurşunlu ve Kenetli Düz Başlık Yapılması ve Yerine Konması İşçiliği	AD				
Poz no: V.1184 şartlarıyla yonu taşından 51-60 cm. arası yükseklikte (60 cm. dahil) kurşunlu kenetli düz başlık yapılması ve yerine konması işçiliği (taş bedeli hariç) her türlü malzeme işçilik dahil, beher adet bedeli: ÖLÇÜ: Yerine konmuş başlıkların adet olarak bedeli ödenir.NOT : 1-Müzeyyen Stalâktitli başlıklarda bu pozlar uygulanır. Taraklama ve Mucarta yapılması işçiliği dahildir.2-Kenet ve zıvana bağlantı elemanları için delik ve kanal açılması, kurşun bedeli ve paslanmaz bağlantı elemanları ayrıca kendi pozundan ödenir.						
Poz No	Tanımı	Ölçü Birimi	Miktarı	Birim Fiyatı	Tutarı	Bölüm Toplamı
01.V04	İşçilik: Tesviye Mütehassis Usta Taşın Hazırlanması	SA	7			
01.V04	Mütehassis Usta Yerine Konması	SA	27			
01.V04	Mütehassis Usta Yükleme,Taşıma ve Boşaltma	SA	5			
01.V06/01	Restorasyon Düz İşçi	SA	5			
		Malzeme ve İşçilik Tutarı:				
		% 25,00 Müteahhit genel giderleri ve kâr:				
		1 AD Fiyatı :				

V.1192	Yonu Taşından 41-60 Cm. Arası Yükseklikte Kurşunlu ve Kenetli Profilli Sütun Kadesi Yapılması ve Yerine Konması İşçiliği	AD				
Poz no: V.1187 şartlarıyla yonu taşından 41-60 cm. arası yükseklikte (60 cm. dahil) kurşunlu kenetli profilli sütun kadesi yapılması, yerine konması işçiliği (taş bedeli hariç) her türlü malzeme işçilik dahil, beher adet bedeli: ÖLÇÜ: Yerine konmuş başlıkların adet olarak bedeli ödenir.NOT : 1-Müzeyyen Stalâktitli başlıklarda bu pozlar uygulanır. Taraklama ve Mucarta yapılması işçiliği dahildir.2-Kenet ve zıvana bağlantı elemanları için delik ve kanal açılması, kurşun bedeli ve paslanmaz bağlantı elemanları ayrıca kendi pozundan ödenir.						
Poz No	Tanımı	Ölçü Birimi	Miktarı	Birim Fiyatı	Tutarı	Bölüm Toplamı
01.V04	İşçilik: Mütehassis Usta Taşın Hazırlanması	SA	10			
01.V04	Mütehassis Usta Yerine Konması	SA	50			
01.V04	Mütehassis Usta Yükleme,Taşıma ve Boşaltma	SA	4			
01.V06/01	Restorasyon Düz İşçi	SA	4			
		Malzeme ve İşçilik Tutarı:				
		% 25,00 Müteahhit genel giderleri ve kâr:				
		1 AD Fiyatı :				

V.1193	Yonu Taşından 41-60 Cm. Arası Yükseklikte Kurşunlu ve Kenetli Basit Sütun Kadesi Yapılması ve Yerine Konması İşçiliği	AD				
Poz no: V.1187 şartlarıyla yonu taşından 41-60 cm. arası yükseklikte (60 cm. dahil) kurşunlu kenetli basit sütun kadesi yapılması yerine konması işçiliği (taş bedeli hariç), her türlü malzeme işçilik dahil, beher adet bedeli:□ ÖLÇÜ: Yerine konmuş başlıkların adet olarak bedeli ödenir.NOT : 1-Müzeyyen Stalâktitli başlıklarda bu pozlar uygulanır. Taraklama ve Mucarta yapılması işçiliği dahildir.2-Kenet ve zıvana bağlantı elemanları için delik ve kanal açılması, kurşun bedeli ve paslanmaz bağlantı elemanları ayrıca kendi pozundan ödenir.						
Poz No	Tanımı	Ölçü Birimi	Miktarı	Birim Fiyatı	Tutarı	Bölüm Toplamı
01.V04	İşçilik: Tesviye Mütehassis Usta Taşın Hazırlanması	SA	10			
01.V04	Mütehassis Usta Yerine Konması	SA	20			
01.V04	Mütehassis Usta Yükleme,Taşıma ve Boşaltma	SA	4			
01.V06/01	Restorasyon Düz İşçi	SA	4			
		Malzeme ve İşçilik Tutarı:				
		% 25,00 Müteahhit genel giderleri ve kâr:				
		1 AD Fiyatı :				

V.1194	Yonu Taşından 61-70 Cm. Arası Yükseklikte Kurşunlu ve Kenetli Stalâktitli Başlık Yapılması ve Yerine Konması İşçiliği	AD				
Poz no: V.1184 şartlarıyla yonu taşından 61-70 cm. arası yükseklikte (70 cm. dahil) kurşunlu kenetli Stalâktitli başlık yapılması yerine konması işçiliği (taş bedeli hariç) her türlü malzeme işçilik dahil, beher adet bedeli: ÖLÇÜ: Yerine konmuş başlıkların adet olarak bedeli ödenir.NOT : 1-Müzeyyen Stalâktitli başlıklarda bu pozlar uygulanır. Taraklama ve Mucarta yapılması işçiliği dahildir.2-Kenet ve zıvana bağlantı elemanları için delik ve kanal açılması, kurşun bedeli ve paslanmaz bağlantı elemanları ayrıca kendi pozundan ödenir.						
Poz No	Tanımı	Ölçü Birimi	Miktarı	Birim Fiyatı	Tutarı	Bölüm Toplamı
01.V04	İşçilik: Tesviye Müteahhas Usta Taşın Hazırlanması	SA	20			
01.V04	Müteahhas Usta Yerine Konması	SA	213			
01.V04	Müteahhas Usta Yükleme,Taşıma ve Boşaltma	SA	7			
01.V06/01	Restorasyon Düz İşçi	SA	7			
		Malzeme ve İşçilik Tutarı:				
		% 25,00 Müteahhit genel giderleri ve kârı:				
		1 AD Fiyatı :				

V.1194/A	Yonu Taşından 71-80 Cm. Arası Yükseklikte Kurşunlu ve Kenetli Stalâktitli Başlık Yapılması ve Yerine Konması İşçiliği	AD				
Poz no: V.1184 şartlarıyla yonu taşından 71-80 cm. arası yükseklikte (80 cm. dahil) kurşunlu kenetli Stalâktitli başlık yapılması yerine konması işçiliği (taş bedeli hariç), her türlü malzeme ve işçilik dahil, beher adet bedeli: ÖLÇÜ: Yerine konmuş başlıkların adet olarak bedeli ödenir.NOT : 1-Müzeyyen Stalâktitli başlıklarda bu pozlar uygulanır. Taraklama ve Mucarta yapılması işçiliği dahildir.2-Kenet ve zıvana bağlantı elemanları için delik ve kanal açılması, kurşun bedeli ve paslanmaz bağlantı elemanları ayrıca kendi pozundan ödenir.						
Poz No	Tanımı	Ölçü Birimi	Miktarı	Birim Fiyatı	Tutarı	Bölüm Toplamı
01.V04	İşçilik: Tesviye Müteahhas Usta Taşın Hazırlanması	SA	20			
01.V04	Müteahhas Usta Yerine Konması	SA	263			
01.V04	Müteahhas Usta Yükleme,Taşıma ve Boşaltma	SA	7			
01.V06/01	Restorasyon Düz İşçi	SA	7			
		Malzeme ve İşçilik Tutarı:				
		% 25,00 Müteahhit genel giderleri ve kârı:				
		1 AD Fiyatı :				

V.1195	Yonu Taşından 61-70 Cm. Arası Yükseklikte Kurşunlu ve Kenetli Baklavalı Başlık Yapılması ve Yerine Konması İşçiliği	AD				
Poz no: V.1184 şartlarıyla yonu taşından 61-70 cm. arası yükseklikte (70 cm. dahil) kurşunlu kenetli baklavalı başlık yapılması yerine konması işçiliği (taş bedeli hariç) her türlü malzeme işçilik dahil, beher adet bedeli: ÖLÇÜ: Yerine konmuş başlıkların adet olarak bedeli ödenir.NOT : 1-Müzeyyen Stalâktitli başlıklarda bu pozlar uygulanır. Taraklama ve Mucarta yapılması işçiliği dahildir.2-Kenet ve zıvana bağlantı elemanları için delik ve kanal açılması, kurşun bedeli ve paslanmaz bağlantı elemanları ayrıca kendi pozundan ödenir.						
Poz No	Tanımı	Ölçü Birimi	Miktarı	Birim Fiyatı	Tutarı	Bölüm Toplamı
01.V04	İşçilik: Tesviye Müteahhas Usta Taşın Hazırlanması	SA	13			
01.V04	Müteahhas Usta Yerine Konması	SA	94			
01.V04	Müteahhas Usta Yükleme,Taşıma ve Boşaltma	SA	6			
01.V06/01	Restorasyon Düz İşçi	SA	6			
		Malzeme ve İşçilik Tutarı:				
		% 25,00 Müteahhit genel giderleri ve kârı:				
		1 AD Fiyatı :				

V.1195/A	Yonu Taşından 71-80 Cm. Arası Yükseklikte Kurşunlu ve Kenetli Baklavalı Başlık Yapılması ve Yerine Konması İşçiliği	AD				
Poz no: V.1184 şartlarıyla yonu taşından 71-80 cm. arası yükseklikte (80 cm. dahil) kurşunlu kenetli baklavalı başlık yapılması yerine konması işçiliği (taş bedeli hariç), her türlü malzeme işçilik dahil, beher adet bedeli: ÖLÇÜ: Yerine konmuş başlıkların adet olarak bedeli ödenir.NOT : 1-Müzeyyen Stalâktitli başlıklarda bu pozlar uygulanır. Taraklama ve Mucarta yapılması işçiliği dahildir.2-Kenet ve zıvana bağlantı elemanları için delik ve kanal açılması, kurşun bedeli ve paslanmaz bağlantı elemanları ayrıca kendi pozundan ödenir.						
Poz No	Tanımı	Ölçü Birimi	Miktarı	Birim Fiyatı	Tutarı	Bölüm Toplamı
01.V04	İşçilik: Tesviye Mütehasıs Usta Taşın Hazırlanması	SA	13			
01.V04	Mütehasıs Usta Yerine Konması	SA	96			
01.V04	Mütehasıs Usta Yükleme,Taşıma ve Boşaltma	SA	7			
01.V06/01	Restorasyon Düz İşçi	SA	7			
		Malzeme ve İşçilik Tutarı:				
		% 25,00 Müteahhit genel giderleri ve kârı:				
		1 AD Fiyatı :				

V.1196	Yonu Taşından 61-70 Cm. Arası Yükseklikte Kurşunlu ve Kenetli Düz Başlık Yapılması ve Yerine Konması İşçiliği	AD				
Poz no: V.1184 şartlarıyla yonu taşından 61-70 cm. arası yükseklikte (70 cm. dahil) kurşunlu kenetli düz başlık yapılması yerine konması işçiliği (taş bedeli hariç), her türlü malzeme işçilik dahil, beher adet bedeli: ÖLÇÜ: Yerine konmuş başlıkların adet olarak bedeli ödenir.NOT : 1-Müzeyyen Stalâktitli başlıklarda bu pozlar uygulanır. Taraklama ve Mucarta yapılması işçiliği dahildir.2-Kenet ve zıvana bağlantı elemanları için delik ve kanal açılması, kurşun bedeli ve paslanmaz bağlantı elemanları ayrıca kendi pozundan ödenir						
Poz No	Tanımı	Ölçü Birimi	Miktarı	Birim Fiyatı	Tutarı	Bölüm Toplamı
01.V04	İşçilik: Tesviye Mütehasıs Usta Taşın Hazırlanması	SA	10			
01.V04	Mütehasıs Usta Yerine Konması	SA	38			
01.V04	Mütehasıs Usta Yükleme,Taşıma ve Boşaltma	SA	6			
01.V06/01	Restorasyon Düz İşçi	SA	6			
		Malzeme ve İşçilik Tutarı:				
		% 25,00 Müteahhit genel giderleri ve kârı:				
		1 AD Fiyatı :				

V.1196/A	Yonu Taşından 71-80 Cm.Arası Yükseklikte Kurşunlu ve Kenetli Düz Başlık Yapılması ve Yerine Konması İşçiliği	AD				
Poz no: V.1184 şartlarıyla yonu taşından 71-80 cm. arası yükseklikte (80 cm. dahil) kurşunlu kenetli başlık yapılması yerine konması işçiliği (taş bedeli hariç) her türlü malzeme işçilik dahil, beher adet bedeli: ÖLÇÜ: Yerine konmuş başlıkların adet olarak bedeli ödenir.NOT : 1-Müzeyyen Stalâktitli başlıklarda bu pozlar uygulanır. Taraklama ve Mucarta yapılması işçiliği dahildir.2-Kenet ve zıvana bağlantı elemanları için delik ve kanal açılması, kurşun bedeli ve paslanmaz bağlantı elemanları ayrıca kendi pozundan ödenir.						
Poz No	Tanımı	Ölçü Birimi	Miktarı	Birim Fiyatı	Tutarı	Bölüm Toplamı
01.V04	İşçilik: Tesviye Mütehasıs Usta Taşın Hazırlanması	SA	12			
01.V04	Mütehasıs Usta Yerine Konması	SA	40			
01.V04	Mütehasıs Usta Yükleme,Taşıma ve Boşaltma	SA	6			
01.V06/01	Restorasyon Düz İşçi	SA	6			
		Malzeme ve İşçilik Tutarı:				
		% 25,00 Müteahhit genel giderleri ve kârı:				
		1 AD Fiyatı :				

V.1197	Yonu Taşından 61-80 Cm. Arası Yükseklikte Kurşunlu Kenetli ve Profilli Sütun Kaidesi Yapılması ve Yerine Konması İşçiliği	AD				
<p>Poz no: V.1187 şartlarıyla yonu taşından 61-80 cm. arası yükseklikte (80 cm. dahil) kurşunlu kenetli basit sütun kaidesi yapılması yerine konması işçiliği (taş bedeli hariç) her türlü malzeme işçilik dahil, beher adet bedeli:</p> <p>ÖLÇÜ: Yerine konmuş başlıkların adet olarak bedeli ödenir.NOT : 1-Müzeyyen Stalâktitli başlıklarda bu pozlar uygulanır. Taraklama ve Mucarta yapılması işçiliği dahildir.2-Kenet ve zıvana bağlantı elemanları için delik ve kanal açılması, kurşun bedeli ve paslanmaz bağlantı elemanları ayrıca kendi pozundan ödenir.</p>						
Poz No	Tanımı	Ölçü Birimi	Miktarı	Birim Fiyatı	Tutarı	Bölüm Toplamı
01.V04	İşçilik: Tesviye Mütehassıs Usta	SA	10			
01.V04	Taşın Hazırlanması Mütehassıs Usta	SA	70			
01.V04	Yerine Konması Mütehassıs Usta	SA	6			
01.V06/01	Yükleme,Taşıma ve Boşaltma Restorasyon Düz İşçi	SA	6			
		Malzeme ve İşçilik Tutarı:				
		% 25,00 Müteahhit genel giderleri ve kârı:				
		1 AD Fiyatı :				

V.1198	Yonu Taşından 61-80 Cm. Arası Yükseklikte Kurşunlu ve Kenetli Basit Sütun Kaidesi Yapılması ve Yerine Konması İşçiliği	AD				
<p>Poz no: V.1187 şartlarıyla yonu taşından 61-80 cm. arası yükseklikte (80 cm. dahil) kurşunlu kenetli basit sütun kaidesi yapılması yerine konması işçiliği (taş bedeli hariç), her türlü malzeme işçilik dahil, beher adet bedeli:</p> <p>ÖLÇÜ: Yerine konmuş başlıkların adet olarak bedeli ödenir.NOT : 1-Müzeyyen Stalâktitli başlıklarda bu pozlar uygulanır. Taraklama ve Mucarta yapılması işçiliği dahildir.2-Kenet ve zıvana bağlantı elemanları için delik ve kanal açılması, kurşun bedeli ve paslanmaz bağlantı elemanları ayrıca kendi pozundan ödenir.</p>						
Poz No	Tanımı	Ölçü Birimi	Miktarı	Birim Fiyatı	Tutarı	Bölüm Toplamı
01.V04	İşçilik: Tesviye Mütehassıs Usta	SA	10			
01.V04	Taşın Hazırlanması Mütehassıs Usta	SA	30			
01.V04	Yerine Konması Mütehassıs Usta	SA	5			
01.V06/01	Yükleme,Taşıma ve Boşaltma Restorasyon Düz İşçi	SA	5			
		Malzeme ve İşçilik Tutarı:				
		% 25,00 Müteahhit genel giderleri ve kârı:				
		1 AD Fiyatı :				

V.1202	Yonu Taşından Her Çapta ve 3.00 Mt.den Yüksek ve En Çok İki Parçalı Yuvarlak Sütun veya Sütunce Yapılması ve Yerine Konması İşçiliği	M ²				
<p>Kontrolün direktifine, mevcut ise orjinal örneğine veya idarece verilecek projesine uygun olarak yonu taşından her çapta ve 3,00 mt. den yüksek boyda, yekpare veya en çok iki parçalı yuvarlak sütun veya sütuncenin alt ve üst çapma göre hazırlanmış şablona uygun olarak ince dişli el tarağı ile işlenmesi, iki parçadan yapıldığı takdirde parçaların birbirine tam intibak edecek şekilde, aralarına testere çekilerek 400 doz çimento şerbeti ile akçe geçmez tarzda eklenmesi, kavis hat-larının şişkinlik ve çukurluk yapmayacak şekilde masterında olarak muntazam işlenmesi ekseni şakulinde olacak şekilde yerine konması, alt ve üst yatak sathlarının sütun kaidesi veya sütun başlığına tam intibak edecek şekilde gönyesinde kesilmesi, sütun başlığı ve kaidede demir pim konmuş ise pime oturacak şekilde zıvanalarının oyulması işçiliği, (taş bedeli hariç), her türlü malzeme ve işçilik dahil, beher m2 bedeli: ÖLÇÜ: Yerine konmuş yonu taşı sütun veya sütuncenin görünen veya işlenmiş yüzünün inkişaf alanı m2 olarak ölçülerek bedeli ödenir. Alt ve üst yatak sathı ile varsa ek yeri sathı nazarı dikkate alınmaz.NOT : Taş bedeli sözleşme durumuna göre V.0227/001-.....-V.0227/007 vb. pozları arasında uygun olanından ödenir.</p>						
Poz No	Tanımı	Ölçü Birimi	Miktarı	Birim Fiyatı	Tutarı	Bölüm Toplamı
01.V04	İşçilik: Yapılması Mütehassıs Usta Yerine Konması	SA	30			
01.V04	Mütehassıs Usta	SA	10			
01.V06/01	İnşaat Yerinde Yükleme,Yatay ve Düşey Taşıma, Boşaltma Restorasyon Düz İşçi	SA	10			
<p>Malzeme ve İşçilik Tutarı: % 25,00 Müteahhit genel giderleri ve kârı: 1 M² Fiyatı :</p>						

V.1202/A	Yonu Taşından Her Çapta ve 0.50-3.00 Mt. Yüksekliğe Kadar Yekpare Yuvarlak Sütun veya Sütunce Yapılması ve Yerine Konması İşçiliği	M ²				
<p>Poz no: V.1202 şartlarıyla yonu taşından 0,50-3,00 mt. ölçüsünde, yekpare yuvarlak sütun veya sürünce yapılması ve yerine konması işçiliği (yonu taşı hariç) her türlü malzeme işçilik dahil, beher m2 bedeli: ÖLÇÜ: PoYerine konmuş yonu taşı sütun veya sütuncenin görünen veya işlenmiş yüzünün inkişaf alanı m2 olarak ölçülerek bedeli ödenir. Alt ve üst yatak sathı ile varsa ek yeri sathı nazarı dikkate alınmaz.NOT : Taş bedeli sözleşme durumuna göre V.0227/001-.....-V.0227/007 vb. pozları arasında uygun olanından ödenir.</p>						
Poz No	Tanımı	Ölçü Birimi	Miktarı	Birim Fiyatı	Tutarı	Bölüm Toplamı
01.V04	İşçilik: Yapılması Mütehassıs Usta Yerine Konması	SA	20			
01.V04	Mütehassıs Usta	SA	10			
01.V06/01	İnşaat Yerinde Yükleme,Yatay ve Düşey Taşıma, Boşaltma Restorasyon Düz İşçi	SA	10			
<p>Malzeme ve İşçilik Tutarı: % 25,00 Müteahhit genel giderleri ve kârı: 1 M² Fiyatı :</p>						

V.1203	Yonu Taşından Her Ölçüdeki Kesitte ve 3 Mt.den Yüksek Yekpare veya En Çok İki Parçalı Dört veya Çok Köşeli Sütun veya Sütunce Yapılması ve Yerine Konması İşçiliği	M ²				
<p>Poz no: V.1202 şartlarıyla yonu taşından her ölçüdeki kesitte 3.00 mt. den yüksek yekpare veya en çok iki parçalı dört veya da çok köşeli, köşeleri kalıbına uygun olarak işlenmiş sütun veya sütunce yapılması işçiliği, (yonu taşı hariç) her türlü malzeme ve işçilik dahil, beher m2 bedeli:□ ÖLÇÜ: Yerine konmuş yonu taşı sütun veya sütuncenin görünen veya işlenmiş yüzünün inkişaf alanı m2 olarak ölçülerek bedeli ödenir. Alt ve üst yatak sathı ile varsa ek yeri sathı nazarı dikkate alınmaz.NOT : Sütun veya sütunce sözleşme durumuna göre V.0227/001-.....-V.0227/007 vb. pozları arasında uygun olanından ödenir.</p>						
Poz No	Tanımı	Ölçü Birimi	Miktarı	Birim Fiyatı	Tutarı	Bölüm Toplamı
01.V04	İşçilik: Yapılması Mütehassıs Usta Yerine Konması	SA	40			
01.V04	Mütehassıs Usta	SA	10			
01.V06/01	İnşaat Yerinde Yükleme,Yatay ve Düşey Taşıma, Boşaltma Restorasyon Düz İşçi	SA	10			
<p>Malzeme ve İşçilik Tutarı: % 25,00 Müteahhit genel giderleri ve kârı: 1 M² Fiyatı :</p>						

V.1203/A	Yonu Taşından Her Ölçüdeki Kesitte ve 0.50-3.00 Mt. Yüksekliğe Kadar Yekpare Çok Köşeli Sütun veya Sütunce Yapılması ve Yerine Konması İşçiliği					M ²
Poz no: V.1202 şartları dahilinde 0,50-3,00 mt. yekpare çok köşeli, köşeleri şablonuna uygun olarak işlenmiş sütun ve sütunce yapılması ve yerine konması işçiliği (taş bedeli hariç), her türlü malzeme ve işçilik dahil, beher m2 bedeli: ÖLÇÜ: Yerine konmuş yonu taşı sütun veya sütuncenin görünen veya işlenmiş yüzünün inkişaf alanı m2 olarak ölçülerek bedeli ödenir. Alt ve üst yatak sathı ile varsa ek yeri sathı nazarı dikkate alınmaz.NOT : Taş bedeli, sözleşme durumuna göre V.0227/001-.....-V.0227/007 vb. pozları arasında uygun olanından ödenir.						
Poz No	Tanımı	Ölçü Birimi	Miktarı	Birim Fiyatı	Tutarı	Bölüm Toplamı
01.V04	İşçilik: Yapılması Mühassıs Usta	SA	30			
01.V04	Yerine Konması Mühassıs Usta	SA	10			
01.V06/01	İnşaat Yerinde Yükleme,Yatay ve Düşey Taşıma, Boşaltma Restorasyon Düz İşçi	SA	10			
Malzeme ve İşçilik Tutarı: % 25,00 Mütahhit genel giderleri ve kârı: 1 M ² Fiyatı :						

V.1203/B	Yonu Taşından Her Boyda Dört Köşeli Sütun veya Sütunce Yapılması ve Yerine Konması İşçiliği					M ²
Poz no: V.1202 şartlarıyla yonu taşından her ölçü ve kesitte yekpare dört köşeli sütun ve sütunce yapılması ve yerine konması işçiliği (taş bedeli hariç), her türlü malzeme ve işçilik dahil, beher m2 bedeli: ÖLÇÜ: Yerine konmuş yonu taşı sütun veya sütuncenin görünen veya işlenmiş yüzünün inkişaf alanı m2 olarak ölçülerek bedeli ödenir. Alt ve üst yatak sathı ile varsa ek yeri sathı nazarı dikkate alınmaz.NOT : Taş bedeli, sözleşme durumuna göre V.0227/001-.....-V.0227/007 vb. pozları arasında uygun olanından ödenir.						
Poz No	Tanımı	Ölçü Birimi	Miktarı	Birim Fiyatı	Tutarı	Bölüm Toplamı
01.V04	İşçilik: Mühassıs Usta	SA	20			
01.V06/01	İnşaat Yerinde Yükleme,Yatay ve Düşey Taşıma, Boşaltma Restorasyon Düz İşçi	SA	10			
Malzeme ve İşçilik Tutarı: % 25,00 Mütahhit genel giderleri ve kârı: 1 M ² Fiyatı :						

V.1204	Üstü Boş Yerlerde Her Boyda Mevcut Başlığın Kurşunlu ve Kenetli Olarak Yerine Konması İşçiliği					AD
Üstü boş yerlerde her boydaki mevcut başlığın kurşunlu kenetli olarak poz no: V.1184 şartlarıyla yerine konması her türlü malzeme ve işçilik dahil, beher adet bedeli: ÖLÇÜ: Yerine konmuş başlıkların adet olarak bedeli ödenir.NOT : 1-Başlık altında levha kurşun kullanılmışsa bedeli ayrıca ödenir.2-Kenet ve zivana bağlantı elemanları için delik ve kanal açılması, kurşun bedeli ve paslanmaz bağlantı elemanları ayrıca kendi pozundan ödenir.						
Poz No	Tanımı	Ölçü Birimi	Miktarı	Birim Fiyatı	Tutarı	Bölüm Toplamı
01.V04	İşçilik: Yerine Konması Mühassıs Usta	SA	6			
01.V06/01	Yükleme,Taşıma ve Boşaltma Restorasyon Düz İşçi	SA	6			
Malzeme ve İşçilik Tutarı: % 25,00 Mütahhit genel giderleri ve kârı: 1 AD Fiyatı :						

V.1205	Üstü Askıya Alınmış Yerlerde Her Boyda Mevcut Başlığın Kurşunlu ve Kenetli Olarak Yerine Konması İşçiliği					AD
<p>Poz no: V.1204 şartlarıyla üstü askıya alınmış yerlerde her boyda mevcut başlığın kurşunlu kenetli olarak yerine konması, her türlü malzeme ve işçilik dahil, beher adet bedeli:</p> <p>ÖLÇÜ: Yerine konmuş başlıkların adet olarak bedeli ödenir.NOT : 1-Askıya alma yapılması iskelesi ahşap ile mümkün görülmeyen yerlerde askıya alınacak kemer aralarına betonaforme hatlı atılarak üzerine tuğla duvarı örüldükten sonra başlık veya sütun değiştirilir ve bu yapılan askı işi kendi pozlarından ödenir. 2-Başlık altında levha kurşun kullanılmışsa bedeli ayrıca ödenir. 3-Kenet ve zivana bağlantı elemanları için delik ve kanal açılması, kurşun bedeli ve paslanmaz bağlantı elemanları ayrıca kendi pozundan ödenir.</p>						
Poz No	Tanımı	Ölçü Birimi	Miktarı	Birim Fiyatı	Tutarı	Bölüm Toplamı
01.V04	İşçilik: Yerine Konması	SA	20			
01.V06/01	Müteahhas Usta Yükleme,Taşıma ve Boşaltma Restorasyon Düz İşçi	SA	10			
		Malzeme ve İşçilik Tutarı:				
		% 25,00 Müteahhit genel giderleri ve kârı:				
		1 AD Fiyatı :				
V.1206	Yekpare veya Parçalı Mevcut Yonu Taşı Yuvarlak veya Köşeli Sütun veya Sütuncenin Kurşunlu ve Kenetli Olarak Yerine Konması İşçiliği					M²
<p>Yekpare veya parçalı mevcut yonu taşı yuvarlak veya köşeli sütun veya sütuncenin kurşunlu kenetli olarak poz no: V.1184 şartlarıyla yerine konması, her türlü malzeme ve işçilik dahil, beher m2 bedeli;</p> <p>ÖLÇÜ: Yerine konmuş yonu taşı sütun veya sütuncenin görünen veya işlenmiş yüzünün inkişaf alanı m2 olarak ölçülerek bedeli ödenir. Alt ve üst yatak sathı ile varsa ek yeri sathı nazarı dikkate alınmaz.NOT : 1-Taş bedeli sözleşme durumuna göre V.0227/001-.....-V.0227/007 vb. pozları arasında uygun olanından ödenir.2-Kenet ve zivana bağlantı elemanları için delik ve kanal açılması, kurşun bedeli ve paslanmaz bağlantı elemanları ayrıca kendi pozundan ödenir.</p>						
Poz No	Tanımı	Ölçü Birimi	Miktarı	Birim Fiyatı	Tutarı	Bölüm Toplamı
01.V04	Alıştırma	SA	5			
01.V04	Müteahhas Usta Yerine Konması	SA	10			
01.V06/01	Müteahhas Usta Yükleme,Taşıma ve Boşaltma Restorasyon Düz İşçi	SA	10			
		Malzeme ve İşçilik Tutarı:				
		% 25,00 Müteahhit genel giderleri ve kârı:				
		1 M ² Fiyatı :				
V.1225	Yonu Taşından Bir Taşın Görünen Yüzü Toplamı 0.20 M²'den Büyük Kemer Taşı Yapılması ve Yerine Konması İşçiliği					M²
<p>Kontrolün talimatına, mevcut ve orjinal örneğine veya idarece verilecek projesine uygun olarak, yonu taşının görünen yüzü toplamı 0,20 m²'den büyük kemer taşı yapılması işçiliği, taşların yere çizilmiş kemerden alınacak şablonlara uygun olarak, bütün yüzlerinde ince dişli el tarağı ile işlenmesi, biri birine birleşen yüzlerin aralarına testere çekilerek akça geçmez tarzda birleştir-ilmesi, şakuli derzlerin kemer merkezine yönetilmesi, derzlere 400 dozlu çimento şerbeti akıtıl-ması, şerbetin dışarı sızmaması için derz yüzlerine leke bırakmayacak bir madde (çamur, macun vb.) sürülmesi üzengi hattı kemer açıklığı seviyesinin altında olan kemerlerde kilit taşı konul-madan kemer kalıbının sökülmemesi, kalıp alındıktan sonra taş sathında meydana gelmiş ola-bilecek peşlere harç lekelerinin taş yüzü bozulmadan ince dişli el tarağı ile temizlenmesi, taş yüzünde yassı kalem izi bırakılmaması (taş bedeli hariç), her türlü malzeme ve işçilik dahil, beher m2 bedeli:</p> <p>ÖLÇÜ: Yerine konmuş olan ve kemer teşkil eden taşların görünen yüzeylerinin alanları toplamı m2 cinsinden ölçülerek bedeli ödenir.NOT : a- Taş bedeli sözleşme durumuna göre V.0227/001-.....-V.0227/007 pozları arasında uygun olanından ödenir. b- Yonu taşından bir taşın görünen yüzlerinin toplam alanı 0,20 m²'den büyük veya küçük kemer taşı yapılması işçiliğinde, tek yüzeyli veya dişli kemer alanı toplamına görünmeyen yüzlerdeki işçilik göz önüne alınarak % 25 fark ilave edilir.</p>						
Poz No	Tanımı	Ölçü Birimi	Miktarı	Birim Fiyatı	Tutarı	Bölüm Toplamı
V.0104/A	Malzeme: Harç (Kalın Kum İle) 400 Doz Çimento Harcı Yapılması (Kalın Kum ile)	M ³	0,04			
01.V05	İşçilik: Hazırlanması	SA	30			
01.V04	Müteahhas Usta Yardımcıları Yerine Konması	SA	6			
01.V06/01	Müteahhas Usta Yükleme,Taşıma ve Boşaltma Restorasyon Düz İşçi	SA	6			
		Malzeme ve İşçilik Tutarı:				
		% 25,00 Müteahhit genel giderleri ve kârı:				
		1 M ² Fiyatı :				

Poz No	Tanımı	Ölçü Birimi	Miktarı	Birim Fiyatı	Tutarı	Bölüm Toplamı
V.1225/A	Puzolan Katkılı Horasan Harcı ile Yonu Taşından Bir Taşın Görünen Yüzü Toplamı 0.20 M2'den Büyük Kemer Taşı Yapılması ve Yerine Konması İşçiliği					M²
<p>Kontrolün talimatına, mevcut ve orjinal örneğine veya idarece verilecek projesine uygun olarak, yonu taşının görünen yüzü toplamı 0,20 m2'den büyük kemer taşı yapılması işçiliği, taşların yere çizilmiş kemerden alınacak şablonlara uygun olarak, bütün yüzlerinde ince dişli el tarağı ile işlenmesi, biri birine birleşen yüzlerin aralarına testere çekilerek akça geçmez tarzda birleştirilmesi, şakuli derzlerin kemer merkezine yönetilmesi, derzlere harcın akışkanlığı artırılarak akıtılması, şerbetin dışarı sızmaması için derz yüzlerine leke bırakmayacak bir madde (çamur, macun vb.) sürülmesi üzengi hattı kemer açıklığı seviyesinin altında olan kemerlerde kilit taşı konulmadan kemer kalıbının sökülmemesi, kalıp alındıktan sonra taş sathında meydana gelmiş ola-bilecek peşlere harç lekelerinin taş yüzü bozulmadan ince dişli el tarağı ile temizlenmesi, taş yüzünde yassı kalem izi bırakılmaması (taş bedeli hariç), her türlü malzeme ve işçilik dahil, beher m2 bedeli:</p> <p>ÖLÇÜ: Yerine konmuş olan ve kemer teşkil eden taşların görünen yüzeylerinin alanları toplamı m2 cinsinden ölçülerek bedeli ödenir. NOT : a- Taş bedeli sözleşme durumuna göre V.0227/001-.....-V.0227/007 pozları arasında uygun olanından ödenir. b- Yonu taşından bir taşın görünen yüzlerinin toplam alanı 0,20 m2'den büyük veya küçük kemer taşı yapılması işçiliğinde, tek yüzeyli veya dişli kemer alanı toplamına görünmeyen yüzlerdeki işçilik göz önüne alınarak % 25 fark ilave edilir. c- Poz no: V.0129A da tanımlanan harç ile.</p>						
V.0129/A	Malzeme: Puzolan Katkılı Horasan Duvar Harcı (Kalın Kum ile)	M³	0,04			
01.V05	İşçilik: Hazırlanması	SA	30			
01.V04	Müteahhasıs Usta Yardımcıları	SA	6			
01.V06/01	Yerine Konması	SA	6			
	Müteahhasıs Usta					
	Yükleme, Taşıma ve Boşaltma					
	Restorasyon Düz İşçi					
	Malzeme ve İşçilik Tutarı: % 25,00 Müteahhit genel giderleri ve kârı: 1 M² Fiyatı :					

Poz No	Tanımı	Ölçü Birimi	Miktarı	Birim Fiyatı	Tutarı	Bölüm Toplamı
V.1225/B	500 Doz Hidrolik Kireç Harcı ile Yonu Taşından Bir Taşın Görünen Yüzü Toplamı 0.20 M2'den Büyük Kemer Taşı Yapılması ve Yerine Konması İşçiliği					M²
<p>Kontrolün talimatına, mevcut ve orjinal örneğine veya idarece verilecek projesine uygun olarak, yonu taşının görünen yüzü toplamı 0,20 m2'den büyük kemer taşı yapılması işçiliği, taşların yere çizilmiş kemerden alınacak şablonlara uygun olarak, bütün yüzlerinde ince dişli el tarağı ile işlenmesi, biri birine birleşen yüzlerin aralarına testere çekilerek akça geçmez tarzda birleştirilmesi, şakuli derzlerin kemer merkezine yönetilmesi, derzlere harcın akışkanlığı artırılarak akıtılması, şerbetin dışarı sızmaması için derz yüzlerine leke bırakmayacak bir madde (çamur, macun vb.) sürülmesi üzengi hattı kemer açıklığı seviyesinin altında olan kemerlerde kilit taşı konulmadan kemer kalıbının sökülmemesi, kalıp alındıktan sonra taş sathında meydana gelmiş ola-bilecek peşlere harç lekelerinin taş yüzü bozulmadan ince dişli el tarağı ile temizlenmesi, taş yüzünde yassı kalem izi bırakılmaması (taş bedeli hariç), her türlü malzeme ve işçilik dahil, beher m2 bedeli:</p> <p>ÖLÇÜ: Yerine konmuş olan ve kemer teşkil eden taşların görünen yüzeylerinin alanları toplamı m2 cinsinden ölçülerek bedeli ödenir. NOT : a- Taş bedeli sözleşme durumuna göre V.0227/001-.....-V.0227/007 pozları arasında uygun olanından ödenir. b- Yonu taşından bir taşın görünen yüzlerinin toplam alanı 0,20 m2'den büyük veya küçük kemer taşı yapılması işçiliğinde, tek yüzeyli veya dişli kemer alanı toplamına görünmeyen yüzlerdeki işçilik göz önüne alınarak % 25 fark ilave edilir. c- Poz no: V.0104E de tanımlanan harç ile.</p>						
V.0104/E	Malzeme: 500 Doz Hidrolik Bağlayıcılı Kireç Harcı Yapılması (Kaba Sıva, Örgü veya Dolgular İçin)	M³	0,04			
01.V05	İşçilik: Hazırlanması	SA	30			
01.V04	Müteahhasıs Usta Yardımcıları	SA	6			
01.V06/01	Yerine Konması	SA	6			
	Müteahhasıs Usta					
	Yükleme, Taşıma ve Boşaltma					
	Restorasyon Düz İşçi					
	Malzeme ve İşçilik Tutarı: % 25,00 Müteahhit genel giderleri ve kârı: 1 M² Fiyatı :					

V.1226	Yonu Taşından Bir Taşın Görünen Yüzü Toplamı 0.20 M2'den Küçük Kemer Taşı Yapılması ve Yerine Konması İşçiliği	M ²				
Poz no: V.1225 şartlarıyla yonu taşından bir taşın görünen yüzü toplamı 0,20 m2 den küçük kemer taşı yapılması ve yerine konması işçiliği (taş bedeli hariç), her türlü malzeme ve işçilik dahil, beher m2 bedeli: ÖLÇÜ: Yerine konmuş olan ve kemer teşkil eden taşların görünen yüzeylerinin alanları toplamı m2 cinsinden ölçülerek bedeli ödenir.NOT : a- Taş bedeli sözleşme durumuna göre V.0227/001-.....-V.0227/007 vb. pozları arasında uygun olanından ödenir. b- Yonu taşından bir taşın görünen yüzlerinin toplam alanı 0,20 m2'den büyük veya küçük kemer taşı yapılması işçiliğinde, tek yüzeyli veya dişli kemer alanı toplamına görünmeyen yüzlerdeki işçilik göz önüne alınarak % 25 fark ilave edilir.						
Poz No	Tanımı	Ölçü Birimi	Miktarı	Birim Fiyatı	Tutarı	Bölüm Toplamı
V.0104/A	Malzeme: Harç (Kalın Kum İle) 400 Doz Çimento Harcı Yapılması (Kalın Kum ile)	M ³	0,04			
01.V05	İşçilik: Hazırlanması Mütehassıs Usta Yardımcıları	SA	40			
01.V04	Yerine Konması Mütehassıs Usta	SA	6			
01.V06/01	Yükleme,Taşıma ve Boşaltma Restorasyon Düz İşçi	SA	6			
Malzeme ve İşçilik Tutarı: % 25,00 Müteahhit genel giderleri ve kârı: 1 M ² Fiyatı :						

V.1226/A	Puzolan Katkılı Horasan Harcı ile Yonu Taşından Bir Taşın Görünen Yüzü Toplamı 0.20 M2'den Küçük Kemer Taşı Yapılması ve Yerine Konması İşçiliği	M ²				
Poz no: V.1225/A şartlarıyla yonu taşından bir taşın görünen yüzü toplamı 0,20 m2 den küçük kemer taşı yapılması ve yerine konması işçiliği (taş bedeli hariç), her türlü malzeme ve işçilik dahil, beher m2 bedeli: ÖLÇÜ: Yerine konmuş olan ve kemer teşkil eden taşların görünen yüzeylerinin alanları toplamı m2 cinsinden ölçülerek bedeli ödenir.NOT : a- Taş bedeli sözleşme durumuna göre V.0227/001-.....-V.0227/007 vb. pozları arasında uygun olanından ödenir. b- Yonu taşından bir taşın görünen yüzlerinin toplam alanı 0,20 m2'den büyük veya küçük kemer taşı yapılması işçiliğinde, tek yüzeyli veya dişli kemer alanı toplamına görünmeyen yüzlerdeki işçilik göz önüne alınarak % 25 fark ilave edilir.						
Poz No	Tanımı	Ölçü Birimi	Miktarı	Birim Fiyatı	Tutarı	Bölüm Toplamı
V.0129/A	Malzeme: Puzolan Katkılı Horasan Duvar Harcı (Kalın Kum ile)	M ³	0,04			
01.V05	İşçilik: Hazırlanması Mütehassıs Usta Yardımcıları	SA	40			
01.V04	Yerine Konması Mütehassıs Usta	SA	6			
01.V06/01	Yükleme,Taşıma ve Boşaltma Restorasyon Düz İşçi	SA	6			
Malzeme ve İşçilik Tutarı: % 25,00 Müteahhit genel giderleri ve kârı: 1 M ² Fiyatı :						

V.1226/B	500 Doz Hidrolik Kireç Harcı ile Yonu Taşından Bir Taşın Görünen Yüzü Toplamı 0.20 M2'den Küçük Kemer Taşı Yapılması ve Yerine Konması İşçiliği					M²
Poz no: V.1225/B şartlarıyla yonu taşından bir taşın görünen yüzü toplamı 0,20 m2 den küçük kemer taşı yapılması ve yerine konması işçiliği (taş bedeli hariç), her türlü malzeme ve işçilik dahil, beher m2 bedeli: ÖLÇÜ: Yerine konmuş olan ve kemer teşkil eden taşların görünen yüzeylerinin alanları toplamı m2 cinsinden ölçülerek bedeli ödenir. NOT : a- Taş bedeli sözleşme durumuna göre V.0227/001-.....-V.0227/007 vb. pozları arasında uygun olanından ödenir. b- Yonu taşından bir taşın görünen yüzlerinin toplam alanı 0,20 m2'den büyük veya küçük kemer taşı yapılması işçiliğinde, tek yüzeyli veya dişli kemer alanı toplamına görünmeyen yüzlerdeki işçilik göz önüne alınarak % 25 fark ilave edilir.						
Poz No	Tanımı	Ölçü Birimi	Miktarı	Birim Fiyatı	Tutarı	Bölüm Toplamı
V.0104/E	Malzeme: 500 Doz Hidrolik Bağlayıcı Kireç Harcı Yapılması (Kaba Sıva, Örgü veya Dolgular İçin) İşçilik: Hazırlanması	M ³	0,04			
01.V05	Müteahhis Usta Yardımcıları	SA	40			
01.V04	Yerine Konması Müteahhis Usta	SA	6			
01.V06/01	Yükleme,Taşıma ve Boşaltma Restorasyon Düz İşçi	SA	6			
Malzeme ve İşçilik Tutarı: % 25,00 Müteahhit genel giderleri ve kârı: 1 M ² Fiyatı :						

V.1227	Yonu Taşından Bir Taşın Görünen Yüzü Toplamı 0.20 M2'den Büyük Mevcut Kemer Taşının Islah Edilerek Yerine Konması İşçiliği					M²
Bir taşın görünen yüzü toplamı 0,20 m2 den büyük mevcut kemer taşının poz no: V.1225 şartlarına göre ıslah edilerek yerine konması, her türlü malzeme ve işçilik dahil, beher m2 bedeli: ÖLÇÜ: Yerine konmuş olan ve kemer teşkil eden taşların görünen yüzeylerinin alanları toplamı m2 cinsinden ölçülerek bedeli ödenir.						
Poz No	Tanımı	Ölçü Birimi	Miktarı	Birim Fiyatı	Tutarı	Bölüm Toplamı
V.0104/A	Malzeme: Harç (Kalın Kum İle) 400 Doz Çimento Harcı Yapılması (Kalın Kum ile) İşçilik: İslahı	M ³	0,04			
01.V04	Müteahhis Usta	SA	4			
01.V04	Yerine Konması Müteahhis Usta	SA	6			
01.V06/01	Yükleme,Taşıma ve Boşaltma Restorasyon Düz İşçi	SA	6			
Malzeme ve İşçilik Tutarı: % 25,00 Müteahhit genel giderleri ve kârı: 1 M ² Fiyatı :						

V.1227/A	Puzolan Katkılı Horasan Harcı ile Yonu Taşından Bir Taşın Görünen Yüzü Toplamı 0.20 M2'den Büyük Mevcut Kemer Taşının Islah Edilerek Yerine Konması İşçiliği					M²
Bir taşın görünen yüzü toplamı 0,20 m2 den büyük mevcut kemer taşının poz no: V.1225/A şartlarına göre ıslah edilerek yerine konması, her türlü malzeme ve işçilik dahil, beher m2 bedeli: ÖLÇÜ: Yerine konmuş olan ve kemer teşkil eden taşların görünen yüzeylerinin alanları toplamı m2 cinsinden ölçülerek bedeli ödenir.						
Poz No	Tanımı	Ölçü Birimi	Miktarı	Birim Fiyatı	Tutarı	Bölüm Toplamı
V.0129/A	Malzeme: Puzolan Katkılı Horasan Duvar Harcı (Kalın Kum ile) İşçilik: İslahı	M ³	0,04			
01.V04	Müteahhis Usta	SA	4			
01.V04	Yerine Konması Müteahhis Usta	SA	6			
01.V06/01	Yükleme,Taşıma ve Boşaltma Restorasyon Düz İşçi	SA	6			
Malzeme ve İşçilik Tutarı: % 25,00 Müteahhit genel giderleri ve kârı: 1 M ² Fiyatı :						

V.1227/B	500 Doz Hidrolik Kireç Harcı ile Yonu Taşından Bir Taşın Görünen Yüzü Toplamı 0.20 M2'den Büyük Mevcut Kemer Taşının Islah Edilerek Yerine Konması İşçiliği					M²
Bir taşın görünen yüzü toplamı 0,20 m2 den büyük mevcut kemer taşının poz no: V.1225/B şartlarına göre ıslah edilerek yerine konması, her türlü malzeme ve işçilik dahil, beher m2 bedeli: ÖLÇÜ: Yerine konmuş olan ve kemer teşkil eden taşların görünen yüzeylerinin alanları toplamı m2 cinsinden ölçülerek bedeli ödenir.						
Poz No	Tanımı	Ölçü Birimi	Miktarı	Birim Fiyatı	Tutarı	Bölüm Toplamı
V.0104/E	Malzeme: 500 Doz Hidrolik Bağlayıcı Kireç Harcı Yapılması (Kaba Siva, Örgü veya Dolgular İçin) İşçilik: Islahı	M ³	0,04			
01.V04	Mütehassıs Usta Yerine Konması	SA	4			
01.V04	Mütehassıs Usta Yükleme,Taşıma ve Boşaltma	SA	6			
01.V06/01	Restorasyon Düz İşçi	SA	6			
Malzeme ve İşçilik Tutarı: % 25,00 Müteahhit genel giderleri ve kârı: 1 M ² Fiyatı :						

V.1228	Yonu Taşından Bir Taşın Görünen Yüzü Toplamı 0.20 M2'den Küçük Mevcut Kemer Taşının Islah Edilerek Yerine Konması İşçiliği					M²
Bir taşın görünen yüzü toplamı 0,20 m2'den küçük mevcut kemer taşının poz no: V.1225 şartlarına göre ıslah edilerek yerine konması, her türlü malzeme ve işçilik dahil, beher m2 bedeli: ÖLÇÜ: Yerine konmuş olan ve kemer teşkil eden taşların görünen yüzeylerinin alanları toplamı m2 cinsinden ölçülerek bedeli ödenir.						
Poz No	Tanımı	Ölçü Birimi	Miktarı	Birim Fiyatı	Tutarı	Bölüm Toplamı
V.0104/A	Malzeme: Harç (Kalın Kum İle) 400 Doz Çimento Harcı Yapılması (Kalın Kum ile) İşçilik: Islahı	M ³	0,04			
01.V04	Mütehassıs Usta Yerine Konması	SA	6			
01.V04	Mütehassıs Usta Yükleme,Taşıma ve Boşaltma	SA	6			
01.V06/01	Restorasyon Düz İşçi	SA	6			
Malzeme ve İşçilik Tutarı: % 25,00 Müteahhit genel giderleri ve kârı: 1 M ² Fiyatı :						

V.1228/1	Puzolan Katkılı Horasan Harcı ile Yonu Taşından Bir Taşın Görünen Yüzü Toplamı 0.20 M2'den Küçük Mevcut Kemer Taşının Islah Edilerek Yerine Konması İşçiliği					M²
Bir taşın görünen yüzü toplamı 0,20 m2'den küçük mevcut kemer taşının poz no: V.1225/A şartlarına göre ıslah edilerek yerine konması, her türlü malzeme ve işçilik dahil, beher m2 bedeli: ÖLÇÜ: Yerine konmuş olan ve kemer teşkil eden taşların görünen yüzeylerinin alanları toplamı m2 cinsinden ölçülerek bedeli ödenir.						
Poz No	Tanımı	Ölçü Birimi	Miktarı	Birim Fiyatı	Tutarı	Bölüm Toplamı
V.0129/A	Malzeme: Puzolan Katkılı Horasan Duvar Harcı (Kalın Kum ile) İşçilik: Islahı	M ³	0,04			
01.V04	Mütehassıs Usta Yerine Konması	SA	6			
01.V04	Mütehassıs Usta Yükleme,Taşıma ve Boşaltma	SA	6			
01.V06/01	Restorasyon Düz İşçi	SA	6			
Malzeme ve İşçilik Tutarı: % 25,00 Müteahhit genel giderleri ve kârı: 1 M ² Fiyatı :						

V.1228/2	500 Doz Hidrolik Kireç Harcı ile Yonu Taşından Bir Taşın Görünen Yüzü Toplamı 0.20 M2'den Küçük Mevcut Kemer Taşının Islah Edilerek Yerine Konması İşçiliği					M²
Bir taşın görünen yüzü toplamı 0,20 m2'den küçük mevcut kemer taşının poz no: V.1225/B şartlarına göre ıslah edilerek yerine konması, her türlü malzeme ve işçilik dahil, beher m2 bedeli: ÖLÇÜ: Yerine konmuş olan ve kemer teşkil eden taşların görünen yüzeylerinin alanları toplamı m2 cinsinden ölçülerek bedeli ödenir.						
Poz No	Tanımı	Ölçü Birimi	Miktarı	Birim Fiyatı	Tutarı	Bölüm Toplamı
V.0104/E	Malzeme: 500 Doz Hidrolik Bağlayıcılı Kireç Harcı Yapılması (Kaba Siva, Örgü veya Dolgular için)	M ²	0,04			
01.V04	İşçilik: İslahı Mütehassıs Usta Yerine Konması	SA	6			
01.V04	Mütehassıs Usta	SA	6			
01.V06/01	Yükleme,Taşıma ve Boşaltma Restorasyon Düz İşçi	SA	6			
Malzeme ve İşçilik Tutarı: % 25,00 Müteahhit genel giderleri ve kârı: 1 M ² Fiyatı :						

V.1228/A	Her Türlü Kaplama da (Yonu Taşı, Moloz Taşı, Tuğla, Almaşık) Kemer İç ve Dış Yüzlerine İsbet Eden Kısımına İşçilik Zammı					M
Kontrolün direktifine veya mevcut orjinal örneğine uygun olarak çıkarılan şablona göre kapla-ma taşlarının (Yonu Taşı, Moloz Taşı, Tuğla, Almaşık) kemerle kesişen yerlerinde kemer taşı yüzleri ile öpüşmesini sağlamak için her türlü malzeme ve işçilik dahil, beher mt. bedeli: ÖLÇÜ: Kaplama ile kemer arasındaki ara kesit mt. cinsinden ölçülerek bedeli ödenir.						
Poz No	Tanımı	Ölçü Birimi	Miktarı	Birim Fiyatı	Tutarı	Bölüm Toplamı
01.V04	İşçilik: Mütehassıs Usta	SA	1,5			
Malzeme ve İşçilik Tutarı: % 25,00 Müteahhit genel giderleri ve kârı: 1 M Fiyatı :						

V.1229	Yonu Taşından Her Kesitte ve Boyda Düz Çörten Yapılması ve Yerine Konması İşçiliği					M²
Kontrolün direktifine veya mevcut ve orjinal örneğine veya idarece verilecek detay projesine göre yonu taşından her kesitte ve her boyda tek parça taştan düz çörten yapılması, çörtenin şablonuna uygun olarak ince dişli el tarağı ile ve oluk kavisinin muntazam olarak akıntı yönünde işlenmesi işlenmiş çörtenin 400 dozlu çimento harcı ile yerine konması işçiliği, (taş bedeli hariç) her türlü malzeme ve işçilik dahil, beher m2 bedeli: ÖLÇÜ: İşlenerek yerine konmuş çörtenin en uç kısmından alt ve yan yüzleri alanın m2 cinsinden ölçülerek bedeli ödenir.NOT : Taş bedeli sözleşme durumuna göre V.0227/001-.....-V.0227/007 vb. pozları arasında uygun olanından ödenir.						
Poz No	Tanımı	Ölçü Birimi	Miktarı	Birim Fiyatı	Tutarı	Bölüm Toplamı
V.0104/A	Malzeme: Harç (Kalın Kum İle) 400 Doz Çimento Harcı Yapılması (Kalın Kum ile)	M ²	0,03			
01.V05	İşçilik: Yapılması Mütehassıs Usta Yardımcıları Yerine Konması	SA	34			
01.V05	Mütehassıs Usta Yardımcıları	SA	4			
01.V06/01	İnşaat Yerinde Yükleme,Yatay ve Düşey Taşıma, Boşaltma Restorasyon Düz İşçi	SA	4			
Malzeme ve İşçilik Tutarı: % 25,00 Müteahhit genel giderleri ve kârı: 1 M ² Fiyatı :						

V.1229/A		Puzolan Katkılı Horasan Harcı ile Yonu Taşından Her Kesitte ve Boyda Düz Çörten Yapılması ve Yerine Konması İşçiliği				M ²
Kontrolün direktifine veya mevcut ve orjinal örneğine veya idarece verilecek detay projesine göre yonu taşından her kesitte ve her boyda tek parça taştan düz çörten yapılması, çörtenin şablonuna uygun olarak ince dişli el tarağı ile ve oluk kavisinin muntazam olarak akıntı yönünde işlenmesi işlenmiş çörtenin Poz no: V.0129A da tanımlanan harç ile yerine konması işçiliği, (taş bedeli hariç) her türlü malzeme ve işçilik dahil, beher m2 bedeli: ÖLÇÜ: İşlenerek yerine konmuş çörtenin en uç kısmından alt ve yan yüzleri alanın m2 cinsinden ölçülerek bedeli ödenir. NOT : Taş bedeli sözleşme durumuna göre V.0227/001-.....-V.0227/007 vb. pozları arasında uygun olanından ödenir.						
Poz No	Tanımı	Ölçü Birimi	Miktarı	Birim Fiyatı	Tutarı	Bölüm Toplamı
V.0129/A	Malzeme: Puzolan Katkılı Horasan Duvar Harcı (Kalın Kum ile)	M ³	0,03			
01.V05	İşçilik: Yapılması Mütehassıs Usta Yardımcıları Yerine Konması	SA	34			
01.V05	Mütehassıs Usta Yardımcıları	SA	4			
01.V06/01	İnşaat Yerinde Yükleme, Yatay ve Düşey Taşıma, Boşaltma Restorasyon Düz İşçi	SA	4			
		Malzeme ve İşçilik Tutarı:				
		% 25,00 Müteahhit genel giderleri ve kârı:				
		1 M ² Fiyatı :				

V.1229/B		500 Doz Hidrolik Kireç Harcı ile Yonu Taşından Her Kesitte ve Boyda Düz Çörten Yapılması ve Yerine Konması İşçiliği				M ²
Kontrolün direktifine veya mevcut ve orjinal örneğine veya idarece verilecek detay projesine göre yonu taşından her kesitte ve her boyda tek parça taştan düz çörten yapılması, çörtenin şablonuna uygun olarak ince dişli el tarağı ile ve oluk kavisinin muntazam olarak akıntı yönünde işlenmesi işlenmiş çörtenin Poz no: V.0104E de tanımlanan harç ile yerine konması işçiliği, (taş bedeli hariç) her türlü malzeme ve işçilik dahil, beher m2 bedeli: ÖLÇÜ: İşlenerek yerine konmuş çörtenin en uç kısmından alt ve yan yüzleri alanın m2 cinsinden ölçülerek bedeli ödenir. NOT : Taş bedeli sözleşme durumuna göre V.0227/001-.....-V.0227/007 vb. pozları arasında uygun olanından ödenir.						
Poz No	Tanımı	Ölçü Birimi	Miktarı	Birim Fiyatı	Tutarı	Bölüm Toplamı
V.0104/E	Malzeme: 500 Doz Hidrolik Bağlayıcı Kireç Harcı Yapılması (Kaba Sıva, Örgü veya Dolgular İçin)	M ³	0,03			
01.V05	İşçilik: Yapılması Mütehassıs Usta Yardımcıları Yerine Konması	SA	34			
01.V05	Mütehassıs Usta Yardımcıları	SA	4			
01.V06/01	İnşaat Yerinde Yükleme, Yatay ve Düşey Taşıma, Boşaltma Restorasyon Düz İşçi	SA	4			
		Malzeme ve İşçilik Tutarı:				
		% 25,00 Müteahhit genel giderleri ve kârı:				
		1 M ² Fiyatı :				

V.1230		Yonu Taşından Her Kesitte ve Boyda Basit Profilili ve Desenli Çörten Yapılması ve Yerine Konması İşçiliği				M ²
Poz no: V.1229 şartlarıyla yonu taşından her kesitte ve boyda basit profilili ve desenli çörten yapılması ve yerine konması işçiliği, (taş bedeli hariç) her türlü malzeme ve işçilik dahil, beher m2 bedeli: ÖLÇÜ: İşlenerek yerine konmuş çörtenin en uç kısmından alt ve yan yüzleri alanın m2 cinsinden ölçülerek bedeli ödenir. NOT : Taş bedeli sözleşme durumuna göre V.0227/001-.....-V.0227/007 vb. pozları arasında uygun olanından ödenir.						
Poz No	Tanımı	Ölçü Birimi	Miktarı	Birim Fiyatı	Tutarı	Bölüm Toplamı
V.0104/A	Malzeme: Harç (Kalın Kum İle) 400 Doz Çimento Harcı Yapılması (Kalın Kum ile)	M ³	0,03			
01.V04	İşçilik: Hazırlanması Mütehassıs Usta Yerine Konması	SA	42			
01.V04	Mütehassıs Usta	SA	2			
01.V06/01	İnşaat Yerinde Yükleme, Yatay ve Düşey Taşıma, Boşaltma Restorasyon Düz İşçi	SA	2			
		Malzeme ve İşçilik Tutarı:				
		% 25,00 Müteahhit genel giderleri ve kârı:				
		1 M ² Fiyatı :				

V.1230/A	Puzolan Katkılı Horasan Harcı ile Yonu Taşından Her Kesitte ve Boyda Basit Profilli ve Desenli Çörten Yapılması ve Yerine Konması İşçiliği	M ²				
Poz no: V.1229/A şartlarıyla yonu taşından her kesitte ve boyda basit profilli ve desenli çörten yapıl-ması ve yerine konması işçiliği, (taş bedeli hariç) her türlü malzeme ve işçilik dahil, beher m2 bedeli: ÖLÇÜ: İşlenerek yerine konmuş çörtenin en uç kısmından alt ve yan yüzleri alanın m2 cinsinden ölçülerek bedeli ödenir.NOT : Taş bedeli sözleşme durumuna göre V.0227/001-.....-V.0227/007 vb. pozları arasında uygun olanından ödenir.						
Poz No	Tanımı	Ölçü Birimi	Miktarı	Birim Fiyatı	Tutarı	Bölüm Toplamı
V.0129/A	Malzeme: Puzolan Katkılı Horasan Duvar Harcı (Kalın Kum ile)	M ²	0,03			
01.V04	İşçilik: Hazırlanması	SA	42			
01.V04	Mütehassıs Usta Yerine Konması	SA	2			
01.V06/01	İnşaat Yerinde Yükleme,Yatay ve Düşey Taşıma, Boşaltma Restorasyon Düz İşçi	SA	2			
Malzeme ve İşçilik Tutarı: % 25,00 Müteahhit genel giderleri ve kârı: 1 M ² Fiyatı :						

V.1230/B	500 Doz Hidrolik Kireç Harcı ileYonu Taşından Her Kesitte ve Boyda Basit Profilli ve Desenli Çörten Yapılması ve Yerine Konması İşçiliği	M ²				
Poz no: V.1229/B şartlarıyla yonu taşından her kesitte ve boyda basit profilli ve desenli çörten yapıl-ması ve yerine konması işçiliği, (taş bedeli hariç) her türlü malzeme ve işçilik dahil, beher m2 bedeli: ÖLÇÜ: İşlenerek yerine konmuş çörtenin en uç kısmından alt ve yan yüzleri alanın m2 cinsinden ölçülerek bedeli ödenir.NOT : Taş bedeli sözleşme durumuna göre V.0227/001-.....-V.0227/007 vb.. pozları arasında uygun olanından ödenir.						
Poz No	Tanımı	Ölçü Birimi	Miktarı	Birim Fiyatı	Tutarı	Bölüm Toplamı
V.0104/E	Malzeme: 500 Doz Hidrolik Bağlayıcılı Kireç Harcı Yapılması (Kaba Siva, Örgü veya Dolgular İçin)	M ²	0,03			
01.V04	İşçilik: Hazırlanması	SA	42			
01.V04	Mütehassıs Usta Yerine Konması	SA	2			
01.V06/01	İnşaat Yerinde Yükleme,Yatay ve Düşey Taşıma, Boşaltma Restorasyon Düz İşçi	SA	2			
Malzeme ve İşçilik Tutarı: % 25,00 Müteahhit genel giderleri ve kârı: 1 M ² Fiyatı :						

V.1231	Yonu Taşından Her Kesitte ve Boyda Nebati veya Hayvani Tezyinatlı Çörten Yapılması ve Yerine Konması İşçiliği	M ²				
Poz no: V.1229 şartlarıyla yonu taşından her kesitte ve boyda nebati veya hayvani tezyinatlı çörten yapıl-ması ve yerine konması işçiliği, (taş bedeli hariç) her türlü malzeme ve işçilik dahil, beher m2 bedeli: ÖLÇÜ: İşlenerek yerine konmuş çörtenin en uç kısmından alt ve yan yüzleri alanın m2 cinsinden ölçülerek bedeli ödenir. NOT : Taş bedeli sözleşme durumuna göre V.0227/001-.....-V.0227/007 vb. pozları arasında uygun olanından ödenir.						
Poz No	Tanımı	Ölçü Birimi	Miktarı	Birim Fiyatı	Tutarı	Bölüm Toplamı
V.0104/A	Malzeme: Harç (Kalın Kum İle) 400 Doz Çimento Harcı Yapılması (Kalın Kum ile)	M ²	0,03			
01.V04	İşçilik: Hazırlanması	SA	50			
01.V04	Mütehassıs Usta Yerine Konması	SA	4			
01.V06/01	İnşaat Yerinde Yükleme,Yatay ve Düşey Taşıma, Boşaltma Restorasyon Düz İşçi	SA	4			
Malzeme ve İşçilik Tutarı: % 25,00 Müteahhit genel giderleri ve kârı: 1 M ² Fiyatı :						

V.1231/A	Puzolan Katkılı Horasan Harcı ile Yonu Taşından Her Kesitte ve Boyda Nebati veya Hayvani Tezyinatlı Çörten Yapılması ve Yerine Konması İşçiliği					M²
Poz no: V.1229/A şartlarıyla yonu taşından her kesitte ve boyda nebati veya hayvani tezyinatlı çörten yapıl-ması ve yerine konması işçiliği, (taş bedeli hariç) her türlü malzeme ve işçilik dahil, beher m2 bedeli: ÖLÇÜ: İşlenerek yerine konmuş çörtenin en uç kısmından alt ve yan yüzleri alanın m2 cinsinden ölçülerek bedeli ödenir. NOT : Taş bedeli sözleşme durumuna göre V.0227/001-.....-V.0227/007 vb.. pozları arasında uygun olanından ödenir.						
Poz No	Tanımı	Ölçü Birimi	Miktarı	Birim Fiyatı	Tutarı	Bölüm Toplamı
V.0129/A	Malzeme: Puzolan Katkılı Horasan Duvar Harcı (Kalın Kum ile)	M ³	0,03			
01.V04	İşçilik: Hazırlanması	SA	50			
01.V04	Müteahhas Usta Yerine Konması	SA	4			
01.V06/01	İnşaat Yerinde Yükleme,Yatay ve Düşey Taşıma, Boşaltma Restorasyon Düz İşçi	SA	4			
Malzeme ve İşçilik Tutarı: % 25,00 Müteahhit genel giderleri ve kârı: 1 M ² Fiyatı :						

V.1231/B	500 Doz Hidrolik Kireç Harcı ile Yonu Taşından Her Kesitte ve Boyda Nebati veya Hayvani Tezyinatlı Çörten Yapılması ve Yerine Konması İşçiliği					M²
Poz no: V.1229/B şartlarıyla yonu taşından her kesitte ve boyda nebati veya hayvani tezyinatlı çörten yapıl-ması ve yerine konması işçiliği, (taş bedeli hariç) her türlü malzeme ve işçilik dahil, beher m2 bedeli: ÖLÇÜ: İşlenerek yerine konmuş çörtenin en uç kısmından alt ve yan yüzleri alanın m2 cinsinden ölçülerek bedeli ödenir. NOT : Taş bedeli sözleşme durumuna göre V.0227/001-.....-V.0227/007 vb. pozları arasında uygun olanından ödenir.						
Poz No	Tanımı	Ölçü Birimi	Miktarı	Birim Fiyatı	Tutarı	Bölüm Toplamı
V.0104/E	Malzeme: 500 Doz Hidrolik Bağlayıcılı Kireç Harcı Yapılması (Kaba Siva, Örgü veya Dolgular İçin)	M ³	0,03			
01.V04	İşçilik: Hazırlanması	SA	50			
01.V04	Müteahhas Usta Yerine Konması	SA	4			
01.V06/01	İnşaat Yerinde Yükleme,Yatay ve Düşey Taşıma, Boşaltma Restorasyon Düz İşçi	SA	4			
Malzeme ve İşçilik Tutarı: % 25,00 Müteahhit genel giderleri ve kârı: 1 M ² Fiyatı :						

V.1232	Yonu Taşından Koç Başı Düz Konsol Yapılması ve Yerine Konması İşçiliği					AD
Kontrolün direktifine veya mevcut ve orjinal örneğine veya idarece verilecek detay projesine uygun olarak yonu taşından koç başı düz konsol yapılması, konsolun hazırlanacak şablonuna göre ince dişli el tarağı ile işlenmesi, yerine 400 doz çimento harcı konması işçiliği, (taş bedeli hariç) her türlü malzeme ve işçilik dahil beher adet bedeli: ÖLÇÜ: Yerine konmuş olan konsolun adet olarak bedeli ödenir.NOT : Taş bedeli sözleşme durumuna göre V.0227/001-.....-V.0227/007 pozları arasında uygun olanından ödenir.						
Poz No	Tanımı	Ölçü Birimi	Miktarı	Birim Fiyatı	Tutarı	Bölüm Toplamı
V.0104/A	Malzeme: Harç (Kalın Kum İle) 400 Doz Çimento Harcı Yapılması (Kalın Kum ile)	M ³	0,02			
01.V04	İşçilik: Hazırlanması	SA	6			
01.V04	Müteahhas Usta Yerine Konması	SA	2			
01.V06/01	İnşaat Yerinde Yükleme,Yatay ve Düşey Taşıma, Boşaltma Restorasyon Düz İşçi	SA	2			
Malzeme ve İşçilik Tutarı: % 25,00 Müteahhit genel giderleri ve kârı: 1 AD Fiyatı :						

V.1232/A	Puzolan Katkılı Horasan Harcı ile Yonu Taşından Koç Başı Düz Konsol Yapılması ve Yerine Konması İşçiliği	AD				
Kontrolün direktifine veya mevcut ve orjinal örneğine veya idarece verilecek detay projesine uygun olarak yonu taşından koç başı düz konsol yapılması, konsolun hazırlanacak şablonuna göre ince dişli el tarağı ile işlenmesi, yerine poz no: V.0129A'da belirtilen harç konması işçiliği, (taş bedeli hariç) her türlü malzeme ve işçilik dahil beher adet bedeli: ÖLÇÜ: Yerine konmuş olan konsolun adet olarak bedeli ödenir.NOT : Taş bedeli sözleşme durumuna göre V.0227/001-.....-V.0227/007 pozları arasında uygun olanından ödenir.						
Poz No	Tanımı	Ölçü Birimi	Miktarı	Birim Fiyatı	Tutarı	Bölüm Toplamı
V.0129/A	Malzeme: Puzolan Katkılı Horasan Duvar Harcı (Kalın Kum ile)	M³	0,02			
01.V04	İşçilik: Hazırlanması	SA	6			
01.V04	Müteahhasıs Usta Yerine Konması	SA	2			
01.V06/01	İnşaat Yerinde Yükleme,Yatay ve Düşey Taşıma, Boşaltma Restorasyon Düz İşçi	SA	2			
		Malzeme ve İşçilik Tutarı:				
		% 25,00 Müteahhit genel giderleri ve kârı:				
		1 AD Fiyatı :				

V.1232/B	500 Doz Hidrolik Kireç Harcı ileYonu Taşından Koç Başı Düz Konsol Yapılması ve Yerine Konması İşçiliği	AD				
Kontrolün direktifine veya mevcut ve orjinal örneğine veya idarece verilecek detay projesine uygun olarak yonu taşından koç başı düz konsol yapılması, konsolun hazırlanacak şablonuna göre ince dişli el tarağı ile işlenmesi, yerine poz no: V.0104E'de belirtilen harç konması işçiliği, (taş bedeli hariç) her türlü malzeme ve işçilik dahil beher adet bedeli: ÖLÇÜ: Yerine konmuş olan konsolun adet olarak bedeli ödenir.NOT : Taş bedeli sözleşme durumuna göre V.0227/001-.....-V.0227/007 pozları arasında uygun olanından ödenir.						
Poz No	Tanımı	Ölçü Birimi	Miktarı	Birim Fiyatı	Tutarı	Bölüm Toplamı
V.0104/E	Malzeme: 500 Doz Hidrolik Bağlayıcılı Kireç Harcı Yapılması (Kaba Siva, Örgü veya Dolgular İçin)	M³	0,02			
01.V04	İşçilik: Hazırlanması	SA	6			
01.V04	Müteahhasıs Usta Yerine Konması	SA	2			
01.V06/01	İnşaat Yerinde Yükleme,Yatay ve Düşey Taşıma, Boşaltma Restorasyon Düz İşçi	SA	2			
		Malzeme ve İşçilik Tutarı:				
		% 25,00 Müteahhit genel giderleri ve kârı:				
		1 AD Fiyatı :				

V.1233	Yonu Taşından, Koç Başı Basit Profilli veya Silmeli Konsol Yapılması ve Yerine Konması İşçiliği	AD				
Poz no: V.1232 şartlarıyla yonu taşından koç başlı basit profil veya silmeli konsol yapılması ve yerine konması işçiliği, (taş bedeli hariç) her türlü malzeme ve işçilik dahil, beher adet bedeli: ÖLÇÜ: Yerine konmuş olan konsolun adet olarak bedeli ödenir.NOT : Taş bedeli sözleşme durumuna göre V.0227/001-.....-V.0227/007 vb. pozları arasında uygun olanından ödenir.Taraklama ve Mucarta yapılması işçiliği dahildir.						
Poz No	Tanımı	Ölçü Birimi	Miktarı	Birim Fiyatı	Tutarı	Bölüm Toplamı
V.0104/A	Malzeme: Harç (Kalın Kum İle) 400 Doz Çimento Harcı Yapılması (Kalın Kum ile)	M³	0,02			
01.V04	İşçilik: Hazırlanması	SA	8			
01.V04	Müteahhasıs Usta Yerine Konması	SA	2			
01.V06/01	İnşaat Yerinde Yükleme,Yatay ve Düşey Taşıma, Boşaltma Restorasyon Düz İşçi	SA	2			
		Malzeme ve İşçilik Tutarı:				
		% 25,00 Müteahhit genel giderleri ve kârı:				
		1 AD Fiyatı :				

V.1233/A	Puzolan Katkılı Horasan Harcı ile Yonu Taşından, Koç Başı Basit Profilli veya Silmeli Konsol Yapılması ve Yerine Konması İşçiliği					AD
Poz no: V.1232/A şartlarıyla yonu taşından koç başlı basit profil veya silmeli konsol yapılması ve yerine konması işçiliği, (taş bedeli hariç) her türlü malzeme ve işçilik dahil, beher adet bedeli: ÖLÇÜ: Yerine konmuş olan konsolun adet olarak bedeli ödenir.NOT : Taş bedeli sözleşme durumuna göre V.0227/001-.....-V.0227/007 vb. pozları arasında uygun olanından ödenir. Taraklama ve Mucarta yapılması işçiliği dahildir.						
Poz No	Tanımı	Ölçü Birimi	Miktarı	Birim Fiyatı	Tutarı	Bölüm Toplamı
V.0129/A	Malzeme: Puzolan Katkılı Horasan Duvar Harcı (Kalın Kum ile)	M³	0,02			
01.V04	İşçilik: Hazırlanması	SA	8			
01.V04	Müteahhas Usta Yerine Konması	SA	2			
01.V06/01	İnşaat Yerinde Yükleme,Yatay ve Düşey Taşıma, Boşaltma Restorasyon Düz İşçi	SA	2			
		Malzeme ve İşçilik Tutarı:				
		% 25,00 Müteahhit genel giderleri ve kârı:				
		1 AD Fiyatı :				

V.1233/B	500 Doz Hidrolik Kireç Harcı ile Yonu Taşından, Koç Başı Basit Profilli veya Silmeli Konsol Yapılması ve Yerine Konması İşçiliği					AD
Poz no: V.1232/B şartlarıyla yonu taşından koç başlı basit profil veya silmeli konsol yapılması ve yerine konması işçiliği, (taş bedeli hariç) her türlü malzeme ve işçilik dahil, beher adet bedeli: ÖLÇÜ: Yerine konmuş olan konsolun adet olarak bedeli ödenir.NOT : Taş bedeli sözleşme durumuna göre V.0227/001-.....-V.0227/007 vb. pozları arasında uygun olanından ödenir. Taraklama ve Mucarta yapılması işçiliği dahildir.						
Poz No	Tanımı	Ölçü Birimi	Miktarı	Birim Fiyatı	Tutarı	Bölüm Toplamı
V.0104/E	Malzeme: 500 Doz Hidrolik Bağlayıcılı Kireç Harcı Yapılması (Kaba Siva, Örgü veya Dolgular İçin)	M³	0,02			
01.V04	İşçilik: Hazırlanması	SA	8			
01.V04	Müteahhas Usta Yerine Konması	SA	2			
01.V06/01	İnşaat Yerinde Yükleme,Yatay ve Düşey Taşıma, Boşaltma Restorasyon Düz İşçi	SA	2			
		Malzeme ve İşçilik Tutarı:				
		% 25,00 Müteahhit genel giderleri ve kârı:				
		1 AD Fiyatı :				

V.1234	Yonu Taşından Koç Başı, Hayvani Profilli Nebati veya Geometrik Tezyinatlı Konsol Yapılması ve Yerine Konması İşçiliği					AD
Poz no: V.1232 şartlarıyla yonu taşından koç başlı, hayvani profilli nebati veya geometrik tezyinatlı konsol yapılması ve yerine konması işçiliği (taş bedeli hariç) her türlü malzeme işçi dahil, beher adet bedeli: ÖLÇÜ: Yerine konmuş olan konsolun adet olarak bedeli ödenir.NOT : Taş bedeli sözleşme durumuna göre V.0227/001-.....-V.0227/007 vb. pozları arasında uygun olanından ödenir. Taraklama ve Mucarta yapılması işçiliği dahildir.						
Poz No	Tanımı	Ölçü Birimi	Miktarı	Birim Fiyatı	Tutarı	Bölüm Toplamı
V.0104/A	Malzeme: Harç (Kalın Kum İle) 400 Doz Çimento Harcı Yapılması (Kalın Kum ile)	M³	0,02			
01.V04	İşçilik: Hazırlanması	SA	12			
01.V04	Müteahhas Usta Yerine Konması	SA	2			
01.V06/01	İnşaat Yerinde Yükleme,Yatay ve Düşey Taşıma, Boşaltma Restorasyon Düz İşçi	SA	2			
		Malzeme ve İşçilik Tutarı:				
		% 25,00 Müteahhit genel giderleri ve kârı:				
		1 AD Fiyatı :				

V.1234/A		Puzolan Katkılı Horasan Harcı ile Yonu Taşından Koç Başı, Hayvani Profilli Nebati veya Geometrik Tezyinatlı Konsol Yapılması ve Yerine Konması İşçiliği				AD
Poz no: V.1232/A şartlarıyla yonu taşından koç başı, hayvani profilli nebati veya geometrik tezyinatlı konsol yapılması ve yerine konması işçiliği (taş bedeli hariç) her türlü malzeme işçi dahil, beher adet bedeli: ÖLÇÜ: Yerine konmuş olan konsolun adet olarak bedeli ödenir.NOT : Taş bedeli sözleşme durumuna göre V.0227/001-.....-V.0227/007 vb. pozları arasında uygun olanından ödenir. Taraklama ve Mucarta yapılması işçiliği dahildir.						
Poz No	Tanımı	Ölçü Birimi	Miktarı	Birim Fiyatı	Tutarı	Bölüm Toplamı
V.0129/A	Malzeme: Puzolan Katkılı Horasan Duvar Harcı (Kalın Kum ile)	M³	0,02			
01.V04	İşçilik: Hazırlanması					
01.V04	Müteahhasıs Usta	SA	12			
01.V04	Yerine Konması	SA	2			
01.V06/01	Müteahhasıs Usta	SA	2			
	İnşaat Yerinde Yükleme,Yatay ve Düşey Taşıma, Boşaltma					
	Restorasyon Düz İşçi					
		Malzeme ve İşçilik Tutarı:				
		% 25,00 Mütahhit genel giderleri ve kârı:				
		1 AD Fiyatı :				

V.1234/B		500 Doz Hidrolik Kireç Harcı ile Yonu Taşından Koç Başı, Hayvani Profilli Nebati veya Geometrik Tezyinatlı Konsol Yapılması ve Yerine Konması İşçiliği				AD
Poz no: V.1232/B şartlarıyla yonu taşından koç başı, hayvani profilli nebati veya geometrik tezyinatlı konsol yapılması ve yerine konması işçiliği (taş bedeli hariç) her türlü malzeme işçi dahil, beher adet bedeli: ÖLÇÜ: Yerine konmuş olan konsolun adet olarak bedeli ödenir.NOT : Taş bedeli sözleşme durumuna göre V.0227/001-.....-V.0227/007 vb. pozları arasında uygun olanından ödenir. Taraklama ve Mucarta yapılması işçiliği dahildir.						
Poz No	Tanımı	Ölçü Birimi	Miktarı	Birim Fiyatı	Tutarı	Bölüm Toplamı
V.0104/E	Malzeme: 500 Doz Hidrolik Bağlayıcılı Kireç Harcı Yapılması (Kaba Siva, Örgü veya Dolgular İçin)	M³	0,02			
01.V04	İşçilik: Hazırlanması					
01.V04	Müteahhasıs Usta	SA	12			
01.V04	Yerine Konması	SA	2			
01.V06/01	Müteahhasıs Usta	SA	2			
	İnşaat Yerinde Yükleme,Yatay ve Düşey Taşıma, Boşaltma					
	Restorasyon Düz İşçi					
		Malzeme ve İşçilik Tutarı:				
		% 25,00 Mütahhit genel giderleri ve kârı:				
		1 AD Fiyatı :				

V.1235		Yonu Taşından (L) Başlı Çengelli Düz Konsol Yapılması ve Yerine Konması İşçiliği				AD
Poz no: V.1232 şartlarıyla yonu taşından (L) başlı çengelli düz saçak konsolu yapılması ve yerine konması işçiliği (taş bedeli hariç) her türlü malzeme ve işçilik dahil, beher adet bedeli: ÖLÇÜ: Yerine konmuş olan konsolun adet olarak bedeli ödenir.NOT : Taş bedeli sözleşme durumuna göre V.0227/001-.....-V.0227/007 vb. pozları arasında uygun olanından ödenir.Taraklama ve Mucarta yapılması işçiliği dahildir.						
Poz No	Tanımı	Ölçü Birimi	Miktarı	Birim Fiyatı	Tutarı	Bölüm Toplamı
V.0104/A	Malzeme: Harç (Kalın Kum İle)	M³	0,02			
01.V04	400 Doz Çimento Harcı Yapılması (Kalın Kum ile)					
01.V04	İşçilik: Taşın Hazırlanması					
01.V04	Müteahhasıs Usta	SA	7			
01.V04	Yerine Konması	SA	2			
01.V06/01	Müteahhasıs Usta	SA	2			
	İnşaat Yerinde Yükleme,Yatay ve Düşey Taşıma, Boşaltma					
	Restorasyon Düz İşçi					
		Malzeme ve İşçilik Tutarı:				
		% 25,00 Mütahhit genel giderleri ve kârı:				
		1 AD Fiyatı :				

V.1235/A	Puzolan Katkılı Horasan Harcı ile Yonu Taşından (L) Başlı Çengelli Düz Konsol Yapılması ve Yerine Konması İşçiliği	AD				
Poz no: V.1232/A şartlarıyla yonu taşından (L) başlı çengelli düz saçak konsolu yapılması ve yerine konması işçiliği (taş bedeli hariç) her türlü malzeme ve işçilik dahil, beher adet bedeli: ÖLÇÜ: Yerine konmuş olan konsolun adet olarak bedeli ödenir.NOT : Taş bedeli sözleşme durumuna göre V.0227/001-.....-V.0227/007 vb. pozları arasında uygun olanından ödenir.Taraklama ve Mucarta yapılması işçiliği dahildir.						
Poz No	Tanımı	Ölçü Birimi	Miktarı	Birim Fiyatı	Tutarı	Bölüm Toplamı
V.0129/A	Malzeme: Puzolan Katkılı Horasan Duvar Harcı (Kalın Kum ile)	M³	0,02			
01.V04	İşçilik: Taşın Hazırlanması Mütehassıs Usta	SA	7			
01.V04	Yerine Konması Mütehassıs Usta	SA	2			
01.V06/01	İnşaat Yerinde Yükleme,Yatay ve Düşey Taşıma, Boşaltma Restorasyon Düz İşçi	SA	2			
		Malzeme ve İşçilik Tutarı:				
		% 25,00 Müteahhit genel giderleri ve kârı:				
		1 AD Fiyatı :				

V.1235/B	500 Doz Hidrolik Kireç Harcı ile Yonu Taşından (L) Başlı Çengelli Düz Konsol Yapılması ve Yerine Konması İşçiliği	AD				
Poz no: V.1232/B şartlarıyla yonu taşından (L) başlı çengelli düz saçak konsolu yapılması ve yerine konması işçiliği (taş bedeli hariç) her türlü malzeme ve işçilik dahil, beher adet bedeli: ÖLÇÜ: Yerine konmuş olan konsolun adet olarak bedeli ödenir.NOT : Taş bedeli sözleşme durumuna göre V.0227/001-.....-V.0227/007 vb. pozları arasında uygun olanından ödenir.Taraklama ve Mucarta yapılması işçiliği dahildir.						
Poz No	Tanımı	Ölçü Birimi	Miktarı	Birim Fiyatı	Tutarı	Bölüm Toplamı
V.0104/E	Malzeme: 500 Doz Hidrolik Bağlayıcı Kireç Harcı Yapılması (Kaba Sıva, Örgü veya Dolgular İçin)	M³	0,02			
01.V04	İşçilik: Taşın Hazırlanması Mütehassıs Usta	SA	7			
01.V04	Yerine Konması Mütehassıs Usta	SA	2			
01.V06/01	İnşaat Yerinde Yükleme,Yatay ve Düşey Taşıma, Boşaltma Restorasyon Düz İşçi	SA	2			
		Malzeme ve İşçilik Tutarı:				
		% 25,00 Müteahhit genel giderleri ve kârı:				
		1 AD Fiyatı :				

V.1250	Yonu Taşından 10 Cm. Yüksekliğe Kadar (10 Cm. Dahil) Düz Pahlı Korniş Yapılması ve Yerine Konması İşçiliği	M				
<p>Kontrolün direktifine, mevcut ve orjinal örneğine veya idarece verilecek detay projesine uygun olarak yonu taşından 10 cm. yüksekliğe kadar (10 cm. dahil) düz pahlı korniş yapılması, kornişin hazır şablonuna göre ince dişli el tarağı ile işlenmesi profilde yapılan pah ve dişlerin üst kenara paralel olarak muntazam kesilmesi ve profillerin her taşa bir birini engebesiz takip etmesi, korniş yüzünde yassı kalem izi bırakılmaması, ara silmesinden alt ve üst yatak yüzlerinin görünen kısımları hariç en az 10 cm. genişlikteki kenarlarının yatay olarak ince dişli el tarağı ile işlenmesi, saçakta kullanılan silmenin üst yatak sathının tamamının yatay olarak ince dişli el tarağı ile işlenmesi, ek yerlerine testere çekilerek akçe geçmez tarzda birleştirilmesi, ana silmelerin yüksekliği kadar genişlikte saçak silmelerinin yüksekliğinin 1-1/2 si kadar geniş-likte olmak üzere 400 doz çimento harçla zemine oturtulması, arkalarının ve şakuli derzlerinin 400 doz çimento harcı ile doldurulması, derzlerden dışarı şerbet sızması için derz yüzlerine leke bırakmayacak bir madde (çamur, macun vb.) sürülmesi, imalatın bitiminden sonra silmel-erde meydana gelecek peşlerle harç lekelerinin ve profillerinin ek yerlerinde meydana gelebilecek düzensizliğin ince dişli el tarağı ile işlenerek temizlenmesi ve düzeltilmesi, (taş bedeli hariç) her türlü malzeme ve işçilik dahil beher mt bedeli: ÖLÇÜ: Yerine konmuş kornişin üst kenarından boyu mt olarak bedeli ödenir. NOT : Taş bedeli sözleşme durumuna göre V.0227/001-.....-V.0227/007 pozları arasında uygun olanından ödenir.</p>						
Poz No	Tanımı	Ölçü Birimi	Miktarı	Birim Fiyatı	Tutarı	Bölüm Toplamı
V.0104/A	Malzeme: Harç (Kalın Kum İle) 400 Doz Çimento Harcı Yapılması (Kalın Kum ile)	M³	0,01			
01.V05	İşçilik: Yapılması Mütehassıs Usta Yardımcıları	SA	9			
01.V04	Yerine Konması Mütehassıs Usta	SA	1			
01.V06/01	Yükleme, Taşıma ve Boşaltma Restorasyon Düz İşçi	SA	1			
Malzeme ve İşçilik Tutarı: % 25,00 Müteahhit genel giderleri ve kârı: 1 M Fiyatı :						

V.1250/A	Puzolan Katkılı Horasan Harcı ile Yonu Taşından 10 Cm. Yüksekliğe Kadar (10 Cm. Dahil) Düz Pahlı Korniş Yapılması ve Yerine Konması İşçiliği	M				
<p>Kontrolün direktifine, mevcut ve orjinal örneğine veya idarece verilecek detay projesine uygun olarak yonu taşından 10 cm. yüksekliğe kadar (10 cm. dahil) düz pahlı korniş yapılması, kornişin hazır şablonuna göre ince dişli el tarağı ile işlenmesi profilde yapılan pah ve dişlerin üst kenara paralel olarak muntazam kesilmesi ve profillerin her taşa bir birini engebesiz takip etmesi, korniş yüzünde yassı kalem izi bırakılmaması, ara silmesinden alt ve üst yatak yüzlerinin görünen kısımları hariç en az 10 cm. genişlikteki kenarlarının yatay olarak ince dişli el tarağı ile işlenmesi, saçakta kullanılan silmenin üst yatak sathının tamamının yatay olarak ince dişli el tarağı ile işlenmesi, ek yerlerine testere çekilerek akçe geçmez tarzda birleştirilmesi, ana silmelerin yüksekliği kadar genişlikte saçak silmelerinin yüksekliğinin 1-1/2 si kadar geniş-likte olmak üzere poz no: V.0129A' da belirtilen harçla zemine oturtulması, arkalarının ve şakuli derzlerinin poz no: V.0129A' da belirtilen harçla doldurulması, derzlerden dışarı şerbet sızması için derz yüzlerine leke bırakmayacak bir madde (çamur, macun vb.) sürülmesi, imalatın bitiminden sonra silmel-erde meydana gelecek peşlerle harç lekelerinin ve profillerinin ek yerlerinde meydana gelebilecek düzensizliğin ince dişli el tarağı ile işlenerek temizlenmesi ve düzeltilmesi, (taş bedeli hariç) her türlü malzeme ve işçilik dahil beher mt bedeli: ÖLÇÜ: Yerine konmuş kornişin üst kenarından boyu mt olarak bedeli ödenir. NOT : Taş bedeli sözleşme durumuna göre V.0227/001-.....-V.0227/007 pozları arasında uygun olanından ödenir.</p>						
Poz No	Tanımı	Ölçü Birimi	Miktarı	Birim Fiyatı	Tutarı	Bölüm Toplamı
V.0129/A	Malzeme: Puzolan Katkılı Horasan Duvar Harcı (Kalın Kum ile)	M³	0,01			
01.V05	İşçilik: Yapılması Mütehassıs Usta Yardımcıları	SA	9			
01.V04	Yerine Konması Mütehassıs Usta	SA	1			
01.V06/01	Yükleme, Taşıma ve Boşaltma Restorasyon Düz İşçi	SA	1			
Malzeme ve İşçilik Tutarı: % 25,00 Müteahhit genel giderleri ve kârı: 1 M Fiyatı :						

V.1250/B	500 Doz Hidrolik Kireç Harcı ile Yonu Taşından 10 Cm. Yüksekliğe Kadar (10 Cm. Dahil) Düz Pahlı Korniş Yapılması ve Yerine Konması İşçiliği					M
<p>Kontrolün direktifine, mevcut ve orjinal örneğine veya idarece verilecek detay projesine uygun olarak yonu taşından 10 cm. yüksekliğe kadar (10 cm. dahil) düz pahlı korniş yapılması, kornişin hazır şablonuna göre ince dişli el tarağı ile işlenmesi profilde yapılan pah ve dişlerin üst kenara paralel olarak muntazam kesilmesi ve profillerin her taşta bir birini engebesiz takip etmesi, korniş yüzünde yassı kalem izi bırakılmaması, ara silmesinden alt ve üst yatak yüzlerinin görünen kısımları hariç en az 10 cm. genişlikteki kenarlarının yatay olarak ince dişli el tarağı ile işlenmesi, saçakta kullanılan silmenin üst yatak yüzünün tamamının yatay olarak ince dişli el tarağı ile işlenmesi, ek yerlerine testere çekilerek akçe geçmez tarzda birleştirilmesi, ana silmelerin yüksekliği kadar genişlikte saçak silmelerinin yüksekliğinin 1-1/2 si kadar geniş-likte olmak üzere poz no: V.0104E' de belirtilen harçla zemine oturtulması, arkalarının ve şakuli derzlerinin poz no: V.0104E' de belirtilen harçla doldurulması, derzlerden dışarı şerbet sızması için derz yüzlerine leke bırakmayacak bir madde (çamur, macun vb.) sürülmesi, imalatın bitiminden sonra silmel-erde meydana gelecek peşlerle harç lekelerinin ve profillerinin ek yerlerinde meydana gelebilecek düzensizliğin ince dişli el tarağı ile işlenerek temizlenmesi ve düzeltilmesi, (taş bedeli hariç) her türlü malzeme ve işçilik dahil beher mt bedeli:</p> <p>ÖLÇÜ: Yerine konmuş kornişin üst kenarından boyu mt olarak bedeli ödenir.NOT : Taş bedeli sözleşme durumuna göre V.0227/001-.....-V.0227/007 pozları arasında uygun olanından ödenir.</p>						
Poz No	Tanımı	Ölçü Birimi	Miktarı	Birim Fiyatı	Tutarı	Bölüm Toplamı
V.0104/E	Malzeme: 500 Doz Hidrolik Bağlayıcı Kireç Harcı Yapılması (Kaba Siva, Örgü veya Dolgular İçin)	M³	0,01			
01.V05	İşçilik: Yapılması Mütehassıs Usta Yardımcıları	SA	9			
01.V04	Yerine Konması Mütehassıs Usta	SA	1			
01.V06/01	Yükleme,Taşıma ve Boşaltma Restorasyon Düz İşçi	SA	1			
Malzeme ve İşçilik Tutarı: % 25,00 Müteahhit genel giderleri ve kârı: 1 M Fiyatı :						

V.1251	Yonu Taşından 10 Cm.Yüksekliğe Kadar (10 Cm. Dahil) Silmeli Korniş Yapılması ve Yerine Konması İşçiliği					M
<p>Poz no: V.1250 şartlarıyla yonu taşından 10 cm. yüksekliğe kadar (10 cm. dahil) silmeli korniş yapılması ve yerine konması işçiliği, (taş bedeli hariç) her türlü malzeme ve işçilik dahil, beher mt. bedeli:</p> <p>ÖLÇÜ: Yerine konmuş kornişin üst kenarından boyu mt olarak bedeli ödenir.NOT : Taş bedeli sözleşme durumuna göre V.0227/001-.....-V.0227/007 vb. pozları arasında uygun olanından ödenir.</p>						
Poz No	Tanımı	Ölçü Birimi	Miktarı	Birim Fiyatı	Tutarı	Bölüm Toplamı
V.0104/A	Malzeme: Harç (Kalın Kum İle) 400 Doz Çimento Harcı Yapılması (Kalın Kum ile)	M³	0,01			
01.V05	İşçilik: Yapılması Mütehassıs Usta Yardımcıları	SA	13			
01.V04	Yerine Konması Mütehassıs Usta	SA	1			
01.V06/01	Yükleme,Taşıma ve Boşaltma Restorasyon Düz İşçi	SA	1			
Malzeme ve İşçilik Tutarı: % 25,00 Müteahhit genel giderleri ve kârı: 1 M Fiyatı :						

V.1251/A	Puzolan Katkılı Horasan Harcı ile Yonu Taşından 10 Cm. Yüksekliğe Kadar (10 Cm. Dahil) Silmeli Korniş Yapılması ve Yerine Konması İşçiliği					M
Poz no: V.1250/A şartlarıyla yonu taşından 10 cm. yüksekliğe kadar (10 cm. dahil) silmeli korniş yapılması ve yerine konması işçiliği, (taş bedeli hariç) her türlü malzeme ve işçilik dahil, beher mt. bedeli: ÖLÇÜ: Yerine konmuş kornişin üst kenarından boyu mt olarak bedeli ödenir.NOT : Taş bedeli sözleşme durumuna göre V.0227/001-.....-V.0227/007 vb. pozları arasında uygun olanından ödenir.						
Poz No	Tanımı	Ölçü Birimi	Miktarı	Birim Fiyatı	Tutarı	Bölüm Toplamı
V.0129/A	Malzeme: Puzolan Katkılı Horasan Duvar Harcı (Kalın Kum ile)	M³	0,01			
01.V05	İşçilik: Yapılması Mütehassıs Usta Yardımcıları	SA	13			
01.V04	Yerine Konması Mütehassıs Usta	SA	1			
01.V06/01	Yükleme,Taşıma ve Boşaltma Restorasyon Düz İşçi	SA	1			
		Malzeme ve İşçilik Tutarı:				
		% 25,00 Müteahhit genel giderleri ve kârı:				
		1 M Fiyatı :				

V.1251/B	500 Doz Hidrolik Kireç Harcı ile Yonu Taşından 10 Cm. Yüksekliğe Kadar (10 Cm. Dahil) Silmeli Korniş Yapılması ve Yerine Konması İşçiliği					M
Poz no: V.1250/B şartlarıyla yonu taşından 10 cm. yüksekliğe kadar (10 cm. dahil) silmeli korniş yapılması ve yerine konması işçiliği, (taş bedeli hariç) her türlü malzeme ve işçilik dahil, beher mt. bedeli: ÖLÇÜ: Yerine konmuş kornişin üst kenarından boyu mt olarak bedeli ödenir.NOT : Taş bedeli sözleşme durumuna göre V.0227/001-.....-V.0227/007 vb. pozları arasında uygun olanından ödenir.						
Poz No	Tanımı	Ölçü Birimi	Miktarı	Birim Fiyatı	Tutarı	Bölüm Toplamı
V.0104/E	Malzeme: 500 Doz Hidrolik Bağlayıcılı Kireç Harcı Yapılması (Kaba Siva, Örgü veya Dolgular İçin)	M³	0,01			
01.V05	İşçilik: Yapılması Mütehassıs Usta Yardımcıları	SA	13			
01.V04	Yerine Konması Mütehassıs Usta	SA	1			
01.V06/01	Yükleme,Taşıma ve Boşaltma Restorasyon Düz İşçi	SA	1			
		Malzeme ve İşçilik Tutarı:				
		% 25,00 Müteahhit genel giderleri ve kârı:				
		1 M Fiyatı :				

V.1252	Yonu Taşından 11-15 Cm. Arası Yükseklikte Düz Pahlı Korniş Yapılması ve Yerine Konması İşçiliği					M
Poz no: V.1250 şartlarıyla yonu taşından 11-15 cm. arası yükseklikte (15 cm. dahil) düz pahlı korniş yapılması ve yerine konması işçiliği (taş bedeli hariç) her türlü malzeme ve işçilik dahil, beher mt. bedeli: ÖLÇÜ: Yerine konmuş kornişin üst kenarından boyu mt olarak bedeli ödenir.NOT : : Taş bedeli sözleşme durumuna göre V.0227/001-.....-V.0227/007 pozları arasında uygun olanından ödenir.						
Poz No	Tanımı	Ölçü Birimi	Miktarı	Birim Fiyatı	Tutarı	Bölüm Toplamı
V.0104/A	Malzeme: Harç (Kalın Kum İle) 400 Doz Çimento Harcı Yapılması (Kalın Kum ile)	M³	0,01			
01.V05	İşçilik: Yapılması Mütehassıs Usta Yardımcıları	SA	11			
01.V04	Yerine Konması Mütehassıs Usta	SA	1			
01.V06/01	Yükleme,Taşıma ve Boşaltma Restorasyon Düz İşçi	SA	1			
		Malzeme ve İşçilik Tutarı:				
		% 25,00 Müteahhit genel giderleri ve kârı:				
		1 M Fiyatı :				

V.1252/A	Puzolan Katkılı Horasan Harcı ile Yonu Taşından 11-15 Cm. Arası Yükseklikte Düz Pahlı Korniş Yapılması ve Yerine Konması İşçiliği					M
Poz no: V.1250/A şartlarıyla yonu taşından 11-15 cm. arası yükseklikte (15 cm. dahil) düz pahlı korniş yapılması ve yerine konması işçiliği (taş bedeli hariç) her türlü malzeme ve işçilik dahil, beher mt. bedeli: ÖLÇÜ: Yerine konmuş kornişin üst kenarından boyu mt olarak bedeli ödenir.NOT : : Taş bedeli sözleşme durumuna göre V.0227/001-.....-V.0227/007 vb. pozları arasında uygun olanından ödenir.						
Poz No	Tanımı	Ölçü Birimi	Miktarı	Birim Fiyatı	Tutarı	Bölüm Toplamı
V.0129/A	Malzeme: Puzolan Katkılı Horasan Duvar Harcı (Kalın Kum ile)	M³	0,01			
01.V05	İşçilik: Yapılması Mütehassıs Usta Yardımcıları	SA	11			
01.V04	Yerine Konması Mütehassıs Usta	SA	1			
01.V06/01	Yükleme,Taşıma ve Boşaltma Restorasyon Düz İşçi	SA	1			
		Malzeme ve İşçilik Tutarı:				
		% 25,00 Müteahhit genel giderleri ve kârı:				
		1 M Fiyatı :				

V.1252/B	500 Doz Hidrolik Kireç Harcı ile Yonu Taşından 11-15 Cm. Arası Yükseklikte Düz Pahlı Korniş Yapılması ve Yerine Konması İşçiliği					M
Poz no: V.1250/B şartlarıyla yonu taşından 11-15 cm. arası yükseklikte (15 cm. dahil) düz pahlı korniş yapılması ve yerine konması işçiliği (taş bedeli hariç) her türlü malzeme ve işçilik dahil, beher mt. bedeli: ÖLÇÜ: Yerine konmuş kornişin üst kenarından boyu mt olarak bedeli ödenir.NOT : : Taş bedeli sözleşme durumuna göre V.0227/001-.....-V.0227/007 vb. pozları arasında uygun olanından ödenir.						
Poz No	Tanımı	Ölçü Birimi	Miktarı	Birim Fiyatı	Tutarı	Bölüm Toplamı
V.0104/E	Malzeme: 500 Doz Hidrolik Bağlayıcılı Kireç Harcı Yapılması (Kaba Siva, Örgü veya Dolgular İçin)	M³	0,01			
01.V05	İşçilik: Yapılması Mütehassıs Usta Yardımcıları	SA	11			
01.V04	Yerine Konması Mütehassıs Usta	SA	1			
01.V06/01	Yükleme,Taşıma ve Boşaltma Restorasyon Düz İşçi	SA	1			
		Malzeme ve İşçilik Tutarı:				
		% 25,00 Müteahhit genel giderleri ve kârı:				
		1 M Fiyatı :				

V.1253	Yonu Taşından 11-15 Cm. Arası Yükseklikte Silmeli Korniş Yapılması ve Yerine Konması İşçiliği					M
Poz no: V.1250/B şartlarıyla yonu taşından 11-15 cm. arası yükseklikte (15 cm. dahil) düz pahlı korniş yapılması ve yerine konması işçiliği (taş bedeli hariç) her türlü malzeme ve işçilik dahil, beher mt. bedeli: ÖLÇÜ: Yerine konmuş kornişin üst kenarından boyu mt olarak bedeli ödenir.NOT : : Taş bedeli sözleşme durumuna göre V.0227/001-.....-V.0227/007 vb. pozları arasında uygun olanından ödenir.						
Poz No	Tanımı	Ölçü Birimi	Miktarı	Birim Fiyatı	Tutarı	Bölüm Toplamı
V.0104/A	Malzeme: Harç (Kalın Kum İle) 400 Doz Çimento Harcı Yapılması (Kalın Kum ile)	M³	0,01			
01.V05	İşçilik: Yapılması Mütehassıs Usta Yardımcıları	SA	15			
01.V04	Yerine Konması Mütehassıs Usta	SA	1			
01.V06/01	Yükleme,Taşıma ve Boşaltma Restorasyon Düz İşçi	SA	1			
		Malzeme ve İşçilik Tutarı:				
		% 25,00 Müteahhit genel giderleri ve kârı:				
		1 M Fiyatı :				

V.1253/A	Puzolan Katkılı Horasan Harcı ileYonu Taşından 11-15 Cm. Arası Yükseklikte Silmeli Korniş Yapılması ve Yerine Konması İşçiliği					M
Poz no: V.1250/A şartlarıyla yonu taşından 11-15 cm. arası yükseklikte (15 cm. dahil) silme korniş yapılması ve yerine konması işçiliği (taş bedeli hariç) her türlü malzeme ve işçilik dahil, beher mt. bedeli: ÖLÇÜ: Yerine konmuş kornişin üst kenarından boyu mt olarak bedeli ödenir.NOT : Taş bedeli sözleşme durumuna göre V.0227/001-.....-V.0227/007 vb. pozları arasında uygun olanından ödenir.						
Poz No	Tanımı	Ölçü Birimi	Miktarı	Birim Fiyatı	Tutarı	Bölüm Toplamı
V.0129/A	Malzeme: Puzolan Katkılı Horasan Duvar Harcı (Kalın Kum ile)	M³	0,01			
01.V05	İşçilik: Yapılması Müteahhasıs Usta Yardımcıları	SA	15			
01.V04	Yerine Konması Müteahhasıs Usta	SA	1			
01.V06/01	Yükleme,Taşıma ve Boşaltma Restorasyon Düz İşçi	SA	1			
		Malzeme ve İşçilik Tutarı:				
		% 25,00 Müteahhit genel giderleri ve kârı:				
		1 M Fiyatı :				

V.1253/B	500 Doz Hidrolik Kireç Harcı ileYonu Taşından 11-15 Cm. Arası Yükseklikte Silmeli Korniş Yapılması ve Yerine Konması İşçiliği					M
Poz no: V.1250/B şartlarıyla yonu taşından 11-15 cm. arası yükseklikte (15 cm. dahil) silme korniş yapılması ve yerine konması işçiliği (taş bedeli hariç) her türlü malzeme ve işçilik dahil, beher mt. bedeli: ÖLÇÜ: Yerine konmuş kornişin üst kenarından boyu mt olarak bedeli ödenir.NOT : Taş bedeli sözleşme durumuna göre V.0227/001-.....-V.0227/007 vb. pozları arasında uygun olanından ödenir.						
Poz No	Tanımı	Ölçü Birimi	Miktarı	Birim Fiyatı	Tutarı	Bölüm Toplamı
V.0104/E	Malzeme: 500 Doz Hidrolik Bağlayıcılı Kireç Harcı Yapılması (Kaba Siva, Örgü veya Dolgular İçin)	M³	0,01			
01.V05	İşçilik: Yapılması Müteahhasıs Usta Yardımcıları	SA	15			
01.V04	Yerine Konması Müteahhasıs Usta	SA	1			
01.V06/01	Yükleme,Taşıma ve Boşaltma Restorasyon Düz İşçi	SA	1			
		Malzeme ve İşçilik Tutarı:				
		% 25,00 Müteahhit genel giderleri ve kârı:				
		1 M Fiyatı :				

V.1254	Yonu Taşından 16-20 Cm. Arası Yükseklikte Düz Pahlı Korniş Yapılması ve Yerine Konması İşçiliği					M
Poz no: V.1250 şartlarıyla yonu taşından 16-20 cm. arası (20 cm. dahil) yükseklikte düz pahlı korniş yapılması ve yerine konması işçiliği (taş bedeli hariç), her türlü malzeme ve işçilik dahil, beher mt. bedeli: ÖLÇÜ: Yerine konmuş kornişin üst kenarından boyu mt olarak bedeli ödenir.NOT :: Taş bedeli sözleşme durumuna göre V.0227/001-.....-V.0227/007 vb. pozları arasında uygun olanından ödenir.						
Poz No	Tanımı	Ölçü Birimi	Miktarı	Birim Fiyatı	Tutarı	Bölüm Toplamı
V.0104/A	Malzeme: Harç (Kalın Kum İle) 400 Doz Çimento Harcı Yapılması (Kalın Kum ile)	M³	0,01			
01.V05	İşçilik: Yapılması Müteahhasıs Usta Yardımcıları	SA	12			
01.V04	Yerine Konması Müteahhasıs Usta	SA	1,5			
01.V06/01	Yükleme,Taşıma ve Boşaltma Restorasyon Düz İşçi	SA	1,5			
		Malzeme ve İşçilik Tutarı:				
		% 25,00 Müteahhit genel giderleri ve kârı:				
		1 M Fiyatı :				

V.1254/A	Puzolan Katkılı Horasan Harcı ileYonu Taşından 16-20 Cm. Arası Yükseklikte Düz Pahlı Korniş Yapılması ve Yerine Konması İşçiliği					M
Poz no: V.1250/A şartlarıyla yonu taşından 16-20 cm. arası (20 cm. dahil) yükseklikte düz pahlı korniş yapılması ve yerine konması işçiliği (taş bedeli hariç), her türlü malzeme ve işçilik dahil, beher mt. bedeli: ÖLÇÜ: Yerine konmuş kornişin üst kenarından boyu mt olarak bedeli ödenir.NOT : : Taş bedeli sözleşme durumuna göre V.0227/001-.....-V.0227/007 vb. pozları arasında uygun olanından ödenir.						
Poz No	Tanımı	Ölçü Birimi	Miktarı	Birim Fiyatı	Tutarı	Bölüm Toplamı
V.0129/A	Malzeme: Puzolan Katkılı Horasan Duvar Harcı (Kalın Kum ile)	M³	0,01			
01.V05	İşçilik: Yapılması Mütehassıs Usta Yardımcıları	SA	12			
01.V04	Yerine Konması Mütehassıs Usta	SA	1,5			
01.V06/01	Yükleme,Taşıma ve Boşaltma Restorasyon Düz İşçi	SA	1,5			
		Malzeme ve İşçilik Tutarı:				
		% 25,00 Müteahhit genel giderleri ve kârı:				
		1 M Fiyatı :				

V.1254/B	500 Doz Hidrolik Kireç Harcı ileYonu Taşından 16-20 Cm. Arası Yükseklikte Düz Pahlı Korniş Yapılması ve Yerine Konması İşçiliği					M
Poz no: V.1250/B şartlarıyla yonu taşından 16-20 cm. arası (20 cm. dahil) yükseklikte düz pahlı korniş yapılması ve yerine konması işçiliği (taş bedeli hariç), her türlü malzeme ve işçilik dahil, beher mt. bedeli: ÖLÇÜ: Yerine konmuş kornişin üst kenarından boyu mt olarak bedeli ödenir.NOT : : Taş bedeli sözleşme durumuna göre V.0227/001-.....-V.0227/007 vb. pozları arasında uygun olanından ödenir.						
Poz No	Tanımı	Ölçü Birimi	Miktarı	Birim Fiyatı	Tutarı	Bölüm Toplamı
V.0104/E	Malzeme: 500 Doz Hidrolik Bağlayıcılı Kireç Harcı Yapılması (Kaba Siva, Örgü veya Dolgular İçin)	M³	0,01			
01.V05	İşçilik: Yapılması Mütehassıs Usta Yardımcıları	SA	12			
01.V04	Yerine Konması Mütehassıs Usta	SA	1,5			
01.V06/01	Yükleme,Taşıma ve Boşaltma Restorasyon Düz İşçi	SA	1,5			
		Malzeme ve İşçilik Tutarı:				
		% 25,00 Müteahhit genel giderleri ve kârı:				
		1 M Fiyatı :				

V.1255	Yonu Taşından 16-20 Cm. Arası Yükseklikte Silmeli Korniş Yapılması ve Yerine Konması İşçiliği					M
Poz no: V.1250 şartlarıyla yonu taşından 16-20 cm. arası (20 cm. dahil) yükseklikte silmeli korniş yapılması ve yerine konması işçiliği (taş bedeli hariç) her türlü malzeme ve işçilik dahil, beher mt. bedeli: ÖLÇÜ: Yerine konmuş kornişin üst kenarından boyu mt olarak bedeli ödenir.NOT : : Taş bedeli sözleşme durumuna göre V.0227/001-.....-V.0227/007 vb. pozları arasında uygun olanından ödenir.						
Poz No	Tanımı	Ölçü Birimi	Miktarı	Birim Fiyatı	Tutarı	Bölüm Toplamı
V.0104/A	Malzeme: Harç (Kalın Kum İle) 400 Doz Çimento Harcı Yapılması (Kalın Kum ile)	M³	0,01			
01.V05	İşçilik: Yapılması Mütehassıs Usta Yardımcıları	SA	16			
01.V04	Yerine Konması Mütehassıs Usta	SA	1,5			
01.V06/01	Yükleme,Taşıma ve Boşaltma Restorasyon Düz İşçi	SA	1,5			
		Malzeme ve İşçilik Tutarı:				
		% 25,00 Müteahhit genel giderleri ve kârı:				
		1 M Fiyatı :				

V.1255/A	Puzolan Katkılı Horasan Harcı ileYonu Taşından 16-20 Cm. Arası Yükseklikte Silmeli Korniş Yapılması ve Yerine Konması İşçiliği					M
Poz no: V.1250/A şartlarıyla yonu taşından 16-20 cm. arası (20 cm. dahil) yükseklikte silmeli korniş yapılması ve yerine konması işçiliği (taş bedeli hariç) her türlü malzeme ve işçilik dahil, beher mt. bedeli: ÖLÇÜ: Yerine konmuş kornişin üst kenarından boyu mt olarak bedeli ödenir.NOT : Taş bedeli sözleşme durumuna göre V.0227/001-.....-V.0227/007 vb. pozları arasında uygun olanından ödenir.						
Poz No	Tanımı	Ölçü Birimi	Miktarı	Birim Fiyatı	Tutarı	Bölüm Toplamı
V.0129/A	Malzeme: Puzolan Katkılı Horasan Duvar Harcı (Kalın Kum ile)	M³	0,01			
01.V05	İşçilik: Yapılması Mütehassis Usta Yardımcıları	SA	16			
01.V04	Yerine Konması Mütehassis Usta	SA	1,5			
01.V06/01	Yükleme,Taşıma ve Boşaltma Restorasyon Düz İşçi	SA	1,5			
		Malzeme ve İşçilik Tutarı:				
		% 25,00 Müteahhit genel giderleri ve kârı:				
		1 M Fiyatı :				

V.1255/B	500 Doz Hidrolik Kireç Harcı ile Yonu Taşından 16-20 Cm. Arası Yükseklikte Silmeli Korniş Yapılması ve Yerine Konması İşçiliği					M
Poz no: V.1250/B şartlarıyla yonu taşından 16-20 cm. arası (20 cm. dahil) yükseklikte silmeli korniş yapılması ve yerine konması işçiliği (taş bedeli hariç) her türlü malzeme ve işçilik dahil, beher mt. bedeli: ÖLÇÜ: PoYerine konmuş kornişin üst kenarından boyu mt olarak bedeli ödenir.NOT : Taş bedeli sözleşme durumuna göre V.0227/001-.....-V.0227/007 vb. pozları arasında uygun olanından ödenir.						
Poz No	Tanımı	Ölçü Birimi	Miktarı	Birim Fiyatı	Tutarı	Bölüm Toplamı
V.0104/E	Malzeme: 500 Doz Hidrolik Bağlayıcılı Kireç Harcı Yapılması (Kaba Siva, Örgü veya Dolgular İçin)	M³	0,01			
01.V05	İşçilik: Yapılması Mütehassis Usta Yardımcıları	SA	16			
01.V04	Yerine Konması Mütehassis Usta	SA	1,5			
01.V06/01	Yükleme,Taşıma ve Boşaltma Restorasyon Düz İşçi	SA	1,5			
		Malzeme ve İşçilik Tutarı:				
		% 25,00 Müteahhit genel giderleri ve kârı:				
		1 M Fiyatı :				

V.1256	Yonu Taşından 21-25 Cm. Arası Yükseklikte Düz Pahlı Korniş Yapılması ve Yerine Konması İşçiliği					M
Poz no: V.1250 şartlarıyla yonu taşından 21-25 cm. arası (25 cm. dahil) yükseklikte düz pahlı korniş yapılması ve yerine konması işçiliği (taş bedeli hariç) her türlü malzeme ve işçilik dahil, beher mt. bedeli: ÖLÇÜ: Yerine konmuş kornişin üst kenarından boyu mt olarak bedeli ödenir.NOT : : Taş bedeli sözleşme durumuna göre V.0227/001-.....-V.0227/007 vb. pozları arasında uygun olanından ödenir.						
Poz No	Tanımı	Ölçü Birimi	Miktarı	Birim Fiyatı	Tutarı	Bölüm Toplamı
V.0104/A	Malzeme: Harç (Kalın Kum İle) 400 Doz Çimento Harcı Yapılması (Kalın Kum ile)	M³	0,01			
01.V05	İşçilik: Yapılması Mütehassis Usta Yardımcıları	SA	14			
01.V04	Yerine Konması Mütehassis Usta	SA	1,5			
01.V06/01	Yükleme,Taşıma ve Boşaltma Restorasyon Düz İşçi	SA	1,5			
		Malzeme ve İşçilik Tutarı:				
		% 25,00 Müteahhit genel giderleri ve kârı:				
		1 M Fiyatı :				

V.1256/A	Puzolan Katkılı Horasan Harcı ile Yonu Taşından 21-25 Cm. Arası Yükseklikte Düz Pahlı Korniş Yapılması ve Yerine Konması İşçiliği					M
Poz no: V.1250/A şartlarıyla yonu taşından 21-25 cm. arası (25 cm. dahil) yükseklikte düz pahlı korniş yapılması ve yerine konması işçiliği (taş bedeli hariç) her türlü malzeme ve işçilik dahil, beher mt. bedeli: ÖLÇÜ: Yerine konmuş kornişin üst kenarından boyu mt olarak bedeli ödenir.NOT : : Taş bedeli sözleşme durumuna göre V.0227/001-.....-V.0227/007 vb. pozları arasında uygun olanından ödenir.						
Poz No	Tanımı	Ölçü Birimi	Miktarı	Birim Fiyatı	Tutarı	Bölüm Toplamı
V.0129/A	Malzeme: Puzolan Katkılı Horasan Duvar Harcı (Kalın Kum ile)	M³	0,01			
01.V05	İşçilik: Yapılması Müteahhasıs Usta Yardımcıları	SA	14			
01.V04	Yerine Konması Müteahhasıs Usta	SA	1,5			
01.V06/01	İnşaat Yerinde Yükleme,Yatay ve Düşey Taşıma, Boşaltma Restorasyon Düz İşçi	SA	1,5			
		Malzeme ve İşçilik Tutarı:				
		% 25,00 Müteahhit genel giderleri ve kârı:				
		1 M Fiyatı :				

V.1256/B	500 Doz Hidrolik Kireç Harcı ileYonu Taşından 21-25 Cm. Arası Yükseklikte Düz Pahlı Korniş Yapılması ve Yerine Konması İşçiliği					M
Poz no: V.1250 şartlarıyla yonu taşından 21-25 cm. arası (25 cm. dahil) yükseklikte silmeli korniş yapılması ve yerine konması işçiliği (taş bedeli hariç) her türlü malzeme ve işçilik dahil, beher mt. bedeli: ÖLÇÜ: Yerine konmuş kornişin üst kenarından boyu mt olarak bedeli ödenir.NOT : : Taş bedeli sözleşme durumuna göre V.0227/001-.....-V.0227/007 vb. pozları arasında uygun olanından ödenir.						
Poz No	Tanımı	Ölçü Birimi	Miktarı	Birim Fiyatı	Tutarı	Bölüm Toplamı
V.0104/E	Malzeme: 500 Doz Hidrolik Bağlayıcılı Kireç Harcı Yapılması (Kaba Siva, Örgü veya Dolgular İçin)	M³	0,01			
01.V05	İşçilik: Yapılması Müteahhasıs Usta Yardımcıları	SA	14			
01.V04	Yerine Konması Müteahhasıs Usta	SA	1,5			
01.V06/01	İnşaat Yerinde Yükleme,Yatay ve Düşey Taşıma, Boşaltma Restorasyon Düz İşçi	SA	1,5			
		Malzeme ve İşçilik Tutarı:				
		% 25,00 Müteahhit genel giderleri ve kârı:				
		1 M Fiyatı :				

V.1257	Yonu Taşından 21-25 Cm. Arası Yükseklikte Silmeli Korniş Yapılması ve Yerine Konması İşçiliği					M
Poz no: V.1250/A şartlarıyla yonu taşından 21-25 cm. arası (25 cm. dahil) yükseklikte silmeli korniş yapılması ve yerine konması işçiliği (taş bedeli hariç) her türlü malzeme ve işçilik dahil, beher mt. bedeli: ÖLÇÜ: Yerine konmuş kornişin üst kenarından boyu mt olarak bedeli ödenir.NOT : : Taş bedeli sözleşme durumuna göre V.0227/001-.....-V.0227/007 vb. pozları arasında uygun olanından ödenir.						
Poz No	Tanımı	Ölçü Birimi	Miktarı	Birim Fiyatı	Tutarı	Bölüm Toplamı
V.0104/A	Malzeme: Harç (Kalın Kum İle) 400 Doz Çimento Harcı Yapılması (Kalın Kum ile)	M³	0,01			
01.V05	İşçilik: Yapılması Müteahhasıs Usta Yardımcıları	SA	18			
01.V04	Yerine Konması Müteahhasıs Usta	SA	2			
01.V06/01	Yükleme,Taşıma ve Boşaltma Restorasyon Düz İşçi	SA	2			
		Malzeme ve İşçilik Tutarı:				
		% 25,00 Müteahhit genel giderleri ve kârı:				
		1 M Fiyatı :				

V.1257/A	Puzolan Katkılı Horasan Harcı ile Yonu Taşından 21-25 Cm. Arası Yükseklikte Silmeli Korniş Yapılması ve Yerine Konması İşçiliği					M
Poz no: V.1250/B şartlarıyla yonu taşından 21-25 cm. arası (25 cm. dahil) yükseklikte silmeli korniş yapılması ve yerine konması işçiliği (taş bedeli hariç) her türlü malzeme ve işçilik dahil, beher mt. bedeli: ÖLÇÜ: Yerine konmuş kornişin üst kenarından boyu mt olarak bedeli ödenir.NOT : Taş bedeli sözleşme durumuna göre V.0227/001-.....-V.0227/007 vb. pozları arasında uygun olanından ödenir.						
Poz No	Tanımı	Ölçü Birimi	Miktarı	Birim Fiyatı	Tutarı	Bölüm Toplamı
V.0129/A	Malzeme: Puzolan Katkılı Horasan Duvar Harcı (Kalın Kum ile)	M³	0,01			
01.V05	İşçilik: Yapılması Mütehassıs Usta Yardımcıları	SA	18			
01.V04	Yerine Konması Mütehassıs Usta	SA	2			
01.V06/01	Yükleme,Taşıma ve Boşaltma Restorasyon Düz İşçi	SA	2			
		Malzeme ve İşçilik Tutarı:				
		% 25,00 Müteahhit genel giderleri ve kârı:				
		1 M Fiyatı :				

V.1257/B	500 Doz Hidrolik Kireç Harcı ile Yonu Taşından 21-25 Cm. Arası Yükseklikte Silmeli Korniş Yapılması ve Yerine Konması İşçiliği					M
Poz no: V.1250 şartlarıyla yonu taşından 21-25 cm. arası (25 cm. dahil) yükseklikte düz pahlı korniş yapılması ve yerine konması işçiliği, (taş bedeli hariç) her türlü malzeme ve işçilik dahil, beher mt. bedeli: ÖLÇÜ: Yerine konmuş kornişin üst kenarından boyu mt olarak bedeli ödenir.NOT : Taş bedeli sözleşme durumuna göre V.0227/001-.....-V.0227/007 vb. pozları arasında uygun olanından ödenir.						
Poz No	Tanımı	Ölçü Birimi	Miktarı	Birim Fiyatı	Tutarı	Bölüm Toplamı
V.0104/E	Malzeme: 500 Doz Hidrolik Bağlayıcılı Kireç Harcı Yapılması (Kaba Siva, Örgü veya Dolgular İçin)	M³	0,01			
01.V05	İşçilik: Yapılması Mütehassıs Usta Yardımcıları	SA	18			
01.V04	Yerine Konması Mütehassıs Usta	SA	2			
01.V06/01	Yükleme,Taşıma ve Boşaltma Restorasyon Düz İşçi	SA	2			
		Malzeme ve İşçilik Tutarı:				
		% 25,00 Müteahhit genel giderleri ve kârı:				
		1 M Fiyatı :				

V.1258	Yonu Taşından 26-30 Cm. Arası Yükseklikte Düz Pahlı Korniş Yapılması ve Yerine Konması İşçiliği					M
Poz no: V.1250/A şartlarıyla yonu taşından 26-30 cm. arası (30 cm. dahil) yükseklikte düz pahlı korniş yapılması ve yerine konması işçiliği, (taş bedeli hariç) her türlü malzeme ve işçilik dahil, beher mt. bedeli: ÖLÇÜ: Yerine konmuş kornişin üst kenarından boyu mt olarak bedeli ödenir.NOT : Taş bedeli sözleşme durumuna göre V.0227/001-.....-V.0227/007 vb. pozları arasında uygun olanından ödenir.						
Poz No	Tanımı	Ölçü Birimi	Miktarı	Birim Fiyatı	Tutarı	Bölüm Toplamı
V.0104/A	Malzeme: Harç (Kalın Kum İle) 400 Doz Çimento Harcı Yapılması (Kalın Kum ile)	M³	0,015			
01.V05	İşçilik: Yapılması Mütehassıs Usta Yardımcıları	SA	16			
01.V04	Yerine Konması Mütehassıs Usta	SA	2			
01.V06/01	Yükleme,Taşıma ve Boşaltma Restorasyon Düz İşçi	SA	2			
		Malzeme ve İşçilik Tutarı:				
		% 25,00 Müteahhit genel giderleri ve kârı:				
		1 M Fiyatı :				

V.1258/A	Puzolan Katkılı Horasan Harcı ile Yonu Taşından 26-30 Cm. Arası Yükseklikte Düz Pahlı Korniş Yapılması ve Yerine Konması İşçiliği	M				
Poz no: V.1250/B şartlarıyla yonu taşından 26-30 cm. arası (30 cm. dahil) yükseklikte düz pahlı korniş yapılması ve yerine konması işçiliği, (taş bedeli hariç) her türlü malzeme ve işçilik dahil, beher mt. bedeli: ÖLÇÜ: Yerine konmuş kornişin üst kenarından boyu mt olarak bedeli ödenir.NOT : : Taş bedeli sözleşme durumuna göre V.0227/001-.....-V.0227/007 vb. pozları arasında uygun olanından ödenir.						
Poz No	Tanımı	Ölçü Birimi	Miktarı	Birim Fiyatı	Tutarı	Bölüm Toplamı
V.0129/A	Malzeme: Puzolan Katkılı Horasan Duvar Harcı (Kalın Kum ile)	M³	0,015			
01.V05	İşçilik: Yapılması Mütehassıs Usta Yardımcıları	SA	16			
01.V04	Yerine Konması Mütehassıs Usta	SA	2			
01.V06/01	Yükleme,Taşıma ve Boşaltma Restorasyon Düz İşçi	SA	2			
		Malzeme ve İşçilik Tutarı: % 25,00 Müteahhit genel giderleri ve kârı: 1 M Fiyatı :				

V.1258/B	500 Doz Hidrolik Kireç Harcı ile Yonu Taşından 26-30 Cm. Arası Yükseklikte Düz Pahlı Korniş Yapılması ve Yerine Konması İşçiliği	M				
Poz no: V.1250 şartlarıyla yonu taşından 26-30cm. arası (30 cm. dahil) yükseklikte silmeli, korniş yapılması ve yerine konması işçiliği (taş bedeli hariç) her türlü malzeme ve işçilik dahil, beher mt. bedeli: ÖLÇÜ: Yerine konmuş kornişin üst kenarından boyu mt olarak bedeli ödenir.NOT : : Taş bedeli sözleşme durumuna göre V.0227/001-.....-V.0227/007 vb. pozları arasında uygun olanından ödenir.						
Poz No	Tanımı	Ölçü Birimi	Miktarı	Birim Fiyatı	Tutarı	Bölüm Toplamı
V.0104/E	Malzeme: 500 Doz Hidrolik Bağlayıcılı Kireç Harcı Yapılması (Kaba Siva, Örgü veya Dolgular İçin)	M³	0,015			
01.V05	İşçilik: Yapılması Mütehassıs Usta Yardımcıları	SA	16			
01.V04	Yerine Konması Mütehassıs Usta	SA	2			
01.V06/01	Yükleme,Taşıma ve Boşaltma Restorasyon Düz İşçi	SA	2			
		Malzeme ve İşçilik Tutarı: % 25,00 Müteahhit genel giderleri ve kârı: 1 M Fiyatı :				

V.1259	Yonu Taşından 26-30 Cm. Arası Yükseklikte Silmeli Korniş Yapılması ve Yerine Konması İşçiliği	M				
Poz no: V.1250/A şartlarıyla yonu taşından 26-30cm. arası (30 cm. dahil) yükseklikte silmeli, korniş yapılması ve yerine konması işçiliği (taş bedeli hariç) her türlü malzeme ve işçilik dahil, beher mt. bedeli: ÖLÇÜ: Yerine konmuş kornişin üst kenarından boyu mt olarak bedeli ödenir.NOT : : Taş bedeli sözleşme durumuna göre V.0227/001-.....-V.0227/007 vb. pozları arasında uygun olanından ödenir.						
Poz No	Tanımı	Ölçü Birimi	Miktarı	Birim Fiyatı	Tutarı	Bölüm Toplamı
V.0104/A	Malzeme: Harç (Kalın Kum İle) 400 Doz Çimento Harcı Yapılması (Kalın Kum ile)	M³	0,015			
01.V05	İşçilik: Yapılması Mütehassıs Usta Yardımcıları	SA	20			
01.V04	Yerine Konması Mütehassıs Usta	SA	2			
01.V06/01	İnşaat Yerinde Yükleme,Yatay ve Düşey Taşıma, Boşaltma Restorasyon Düz İşçi	SA	2			
		Malzeme ve İşçilik Tutarı: % 25,00 Müteahhit genel giderleri ve kârı: 1 M Fiyatı :				

V.1259/A	Puzolan Katkılı Horasan Harcı ile Yonu Taşından 26-30 Cm. Arası Yükseklikte Silmeli Korniş Yapılması ve Yerine Konması İşçiliği					M
Poz no: V.1250/A şartlarıyla yonu taşından 26-30cm. arası (30 cm. dahil) yükseklikte silmeli, korniş yapılması ve yerine konması işçiliği (taş bedeli hariç) her türlü malzeme ve işçilik dahil, beher mt. bedeli: ÖLÇÜ: Yerine konmuş kornişin üst kenarından boyu mt olarak bedeli ödenir.NOT : Taş bedeli sözleşme durumuna göre V.0227/001-.....-V.0227/007 vb. pozları arasında uygun olanından ödenir.						
Poz No	Tanımı	Ölçü Birimi	Miktarı	Birim Fiyatı	Tutarı	Bölüm Toplamı
V.0129/A	Malzeme: Puzolan Katkılı Horasan Duvar Harcı (Kalın Kum ile)	M³	0,015			
01.V05	İşçilik: Yapılması Mütehassıs Usta Yardımcıları	SA	20			
01.V04	Yerine Konması Mütehassıs Usta	SA	2			
01.V06/01	İnşaat Yerinde Yükleme, Yatay ve Düşey Taşıma, Boşaltma Restorasyon Düz İşçi	SA	2			
		Malzeme ve İşçilik Tutarı:				
		% 25,00 Müteahhit genel giderleri ve kârı:				
		1 M Fiyatı :				

V.1259/B	500 Doz Hidrolik Kireç Harcı ile Yonu Taşından 26-30 Cm. Arası Yükseklikte Silmeli Korniş Yapılması ve Yerine Konması İşçiliği					M
Poz no: V.1250/B şartlarıyla yonu taşından 26-30cm. arası (30 cm. dahil) yükseklikte silmeli, korniş yapılması ve yerine konması işçiliği (taş bedeli hariç) her türlü malzeme ve işçilik dahil, beher mt. bedeli: ÖLÇÜ: Yerine konmuş kornişin üst kenarından boyu mt olarak bedeli ödenir.NOT : Taş bedeli sözleşme durumuna göre V.0227/001-.....-V.0227/007 vb. pozları arasında uygun olanından ödenir.						
Poz No	Tanımı	Ölçü Birimi	Miktarı	Birim Fiyatı	Tutarı	Bölüm Toplamı
V.0104/E	Malzeme: 500 Doz Hidrolik Bağlayıcılı Kireç Harcı Yapılması (Kaba Siva, Örgü veya Dolgular İçin)	M³	0,015			
01.V05	İşçilik: Yapılması Mütehassıs Usta Yardımcıları	SA	20			
01.V04	Yerine Konması Mütehassıs Usta	SA	2			
01.V06/01	İnşaat Yerinde Yükleme, Yatay ve Düşey Taşıma, Boşaltma Restorasyon Düz İşçi	SA	2			
		Malzeme ve İşçilik Tutarı:				
		% 25,00 Müteahhit genel giderleri ve kârı:				
		1 M Fiyatı :				

V.1260	Yonu Taşından 31-35 Cm. Arası Yükseklikte Düz Pahlı Korniş Yapılması ve Yerine Konması İşçiliği					M
Poz no: V.1250 şartlarıyla yonu taşından 31-35cm. arası (35 cm. dahil) yükseklikte düz pahlı korniş yapılması ve yerine konması işçiliği (taş bedeli hariç), her türlü malzeme ve işçilik dahil, beher mt. bedeli: ÖLÇÜ: Yerine konmuş kornişin üst kenarından boyu mt olarak bedeli ödenir.NOT : : Taş bedeli sözleşme durumuna göre V.0227/001-.....-V.0227/007 vb. pozları arasında uygun olanından ödenir.						
Poz No	Tanımı	Ölçü Birimi	Miktarı	Birim Fiyatı	Tutarı	Bölüm Toplamı
V.0104/A	Malzeme: Harç (Kalın Kum İle) 400 Doz Çimento Harcı Yapılması (Kalın Kum ile)	M³	0,015			
01.V05	İşçilik: Yapılması Mütehassıs Usta Yardımcıları	SA	18			
01.V04	Yerine Konması Mütehassıs Usta	SA	2			
01.V06/01	İnşaat Yerinde Yükleme, Yatay ve Düşey Taşıma, Boşaltma Restorasyon Düz İşçi	SA	2			
		Malzeme ve İşçilik Tutarı:				
		% 25,00 Müteahhit genel giderleri ve kârı:				
		1 M Fiyatı :				

V.1260/A	Puzolan Katkılı Horasan Harcı ile Yonu Taşından 31-35 Cm. Arası Yükseklikte Düz Pahlı Korniş Yapılması ve Yerine Konması İşçiliği					M
Poz no: V.1250/A şartlarıyla yonu taşından 31-35 cm. arası (35 cm. dahil) yükseklikte düz pahlı korniş yapılması ve yerine konması işçiliği (taş bedeli hariç), her türlü malzeme ve işçilik dahil, beher mt. bedeli: ÖLÇÜ: Yerine konmuş kornişin üst kenarından boyu mt olarak bedeli ödenir.NOT : : Taş bedeli sözleşme durumuna göre V.0227/001-.....-V.0227/007 vb. pozları arasında uygun olanından ödenir.						
Poz No	Tanımı	Ölçü Birimi	Miktarı	Birim Fiyatı	Tutarı	Bölüm Toplamı
V.0129/A	Malzeme: Puzolan Katkılı Horasan Duvar Harcı (Kalın Kum ile)	M³	0,015			
01.V05	İşçilik: Yapılması Mütehassıs Usta Yardımcıları	SA	18			
01.V04	Yerine Konması Mütehassıs Usta	SA	2			
01.V06/01	İnşaat Yerinde Yükleme,Yatay ve Düşey Taşıma, Boşaltma Restorasyon Düz İşçi	SA	2			
		Malzeme ve İşçilik Tutarı: % 25,00 Müteahhit genel giderleri ve kârı: 1 M Fiyatı :				

V.1260/B	500 Doz Hidrolik Kireç Harcı ile Yonu Taşından 31-35 Cm. Arası Yükseklikte Düz Pahlı Korniş Yapılması ve Yerine Konması İşçiliği					M
Poz no: V.1250/B şartlarıyla yonu taşından 31-35 cm. arası (35 cm. dahil) yükseklikte düz pahlı korniş yapılması ve yerine konması işçiliği (taş bedeli hariç), her türlü malzeme ve işçilik dahil, beher mt. bedeli: ÖLÇÜ: Yerine konmuş kornişin üst kenarından boyu mt olarak bedeli ödenir.NOT : : Taş bedeli sözleşme durumuna göre V.0227/001-.....-V.0227/007 vb. pozları arasında uygun olanından ödenir.						
Poz No	Tanımı	Ölçü Birimi	Miktarı	Birim Fiyatı	Tutarı	Bölüm Toplamı
V.0104/E	Malzeme: 500 Doz Hidrolik Bağlayıcılı Kireç Harcı Yapılması (Kaba Siva, Örgü veya Dolgular İçin)	M³	0,015			
01.V05	İşçilik: Yapılması Mütehassıs Usta Yardımcıları	SA	18			
01.V04	Yerine Konması Mütehassıs Usta	SA	2			
01.V06/01	İnşaat Yerinde Yükleme,Yatay ve Düşey Taşıma, Boşaltma Restorasyon Düz İşçi	SA	2			
		Malzeme ve İşçilik Tutarı: % 25,00 Müteahhit genel giderleri ve kârı: 1 M Fiyatı :				

V.1261	Yonu Taşından 31-35 Cm. Arası Yükseklikte Silmeli Korniş Yapılması ve Yerine Konması İşçiliği					M
Poz no: V.1250 şartlarıyla yonu taşından 31-35 cm. arası (35 cm. dahil) yükseklikte silmeli korniş yapılması ve yerine konması işçiliği (taş bedeli hariç), her türlü malzeme ve işçilik dahil, beher mt. bedeli: ÖLÇÜ: Yerine konmuş kornişin üst kenarından boyu mt olarak bedeli ödenir. NOT : Taş bedeli sözleşme durumuna göre V.0227/001-.....-V.0227/007 vb. pozları arasında uygun olanından ödenir.						
Poz No	Tanımı	Ölçü Birimi	Miktarı	Birim Fiyatı	Tutarı	Bölüm Toplamı
V.0104/A	Malzeme: Harç (Kalın Kum İle) 400 Doz Çimento Harcı Yapılması (Kalın Kum ile)	M³	0,015			
01.V05	İşçilik: Yapılması Mütehassıs Usta Yardımcıları	SA	22			
01.V04	Yerine Konması Mütehassıs Usta	SA	2			
01.V06/01	İnşaat Yerinde Yükleme,Yatay ve Düşey Taşıma, Boşaltma Restorasyon Düz İşçi	SA	2			
		Malzeme ve İşçilik Tutarı: % 25,00 Müteahhit genel giderleri ve kârı: 1 M Fiyatı :				

V.1261/A	Puzolan Katkılı Horasan Harcı ile Yonu Taşından 31-35 Cm. Arası Yükseklikte Silmeli Korniş Yapılması ve Yerine Konması İşçiliği					M
Poz no: V.1250/A şartlarıyla yonu taşından 31-35cm. arası (35 cm. dahil) yükseklikte silmeli korniş yapılması ve yerine konması işçiliği (taş bedeli hariç), her türlü malzeme ve işçilik dahil, beher mt. bedeli: ÖLÇÜ: Yerine konmuş kornişin üst kenarından boyu mt olarak bedeli ödenir. NOT : Taş bedeli sözleşme durumuna göre V.0227/001-.....-V.0227/007 vb. pozları arasında uygun olanından ödenir.						
Poz No	Tanımı	Ölçü Birimi	Miktarı	Birim Fiyatı	Tutarı	Bölüm Toplamı
V.0129/A	Malzeme: Puzolan Katkılı Horasan Duvar Harcı (Kalın Kum ile)	M³	0,015			
01.V05	İşçilik: Yapılması Mütehassıs Usta Yardımcıları	SA	22			
01.V04	Yerine Konması Mütehassıs Usta	SA	2			
01.V06/01	İnşaat Yerinde Yükleme,Yatay ve Düşey Taşıma, Boşaltma Restorasyon Düz İşçi	SA	2			
Malzeme ve İşçilik Tutarı: % 25,00 Müteahhit genel giderleri ve kârı: 1 M Fiyatı :						

V.1261/B	500 Doz Hidrolik Kireç Harcı ile Yonu Taşından 31-35 Cm. Arası Yükseklikte Silmeli Korniş Yapılması ve Yerine Konması İşçiliği					M
Poz no: V.1250/B şartlarıyla yonu taşından 31-35cm. arası (35 cm. dahil) yükseklikte silmeli korniş yapılması ve yerine konması işçiliği (taş bedeli hariç), her türlü malzeme ve işçilik dahil, beher mt. bedeli: ÖLÇÜ: Yerine konmuş kornişin üst kenarından boyu mt olarak bedeli ödenir. NOT : Taş bedeli sözleşme durumuna göre V.0227/001-.....-V.0227/007 vb. pozları arasında uygun olanından ödenir.						
Poz No	Tanımı	Ölçü Birimi	Miktarı	Birim Fiyatı	Tutarı	Bölüm Toplamı
V.0104/E	Malzeme: 500 Doz Hidrolik Bağlayıcılı Kireç Harcı Yapılması (Kaba Siva, Örgü veya Dolgular İçin)	M³	0,015			
01.V05	İşçilik: Yapılması Mütehassıs Usta Yardımcıları	SA	22			
01.V04	Yerine Konması Mütehassıs Usta	SA	2			
01.V06/01	İnşaat Yerinde Yükleme,Yatay ve Düşey Taşıma, Boşaltma Restorasyon Düz İşçi	SA	2			
Malzeme ve İşçilik Tutarı: % 25,00 Müteahhit genel giderleri ve kârı: 1 M Fiyatı :						

V.1262	Yonu Taşından 36-40 Cm. Arası Yükseklikte Düz Pahlı Korniş Yapılması ve Yerine Konması İşçiliği					M
Poz n: V.1250 şartlarıyla yonu taşından 36-40 cm. arası (40 cm. dahil) yükseklikte düz pahlı korniş yapılması ve yerine konması işçiliği (taş bedeli hariç), her türlü malzeme ve işçilik dahil, beher mt. bedeli: ÖLÇÜ: Yerine konmuş kornişin üst kenarından boyu mt olarak bedeli ödenir. NOT : : Taş bedeli sözleşme durumuna göre V.0227/001-.....-V.0227/007 vb. pozları arasında uygun olanından ödenir.						
Poz No	Tanımı	Ölçü Birimi	Miktarı	Birim Fiyatı	Tutarı	Bölüm Toplamı
V.0104/A	Malzeme: Harç (Kalın Kum İle) 400 Doz Çimento Harcı Yapılması (Kalın Kum ile)	M³	0,015			
01.V05	İşçilik: Yapılması Mütehassıs Usta Yardımcıları	SA	20			
01.V04	Yerine Konması Mütehassıs Usta	SA	2			
01.V06/01	İnşaat Yerinde Yükleme,Yatay ve Düşey Taşıma, Boşaltma Restorasyon Düz İşçi	SA	2			
Malzeme ve İşçilik Tutarı: % 25,00 Müteahhit genel giderleri ve kârı: 1 M Fiyatı :						

V.1262/A	Puzolan Katkılı Horasan Harcı ile Yonu Taşından 36-40 Cm. Arası Yükseklikte Düz Pahlı Korniş Yapılması ve Yerine Konması İşçiliği					M
Poz no: V.1250/A şartlarıyla yonu taşından 36-40 cm. arası (40 cm. dahil) yükseklikte düz pahlı korniş yapılması ve yerine konması işçiliği (taş bedeli hariç), her türlü malzeme ve işçilik dahil, beher mt. bedeli: ÖLÇÜ: Yerine konmuş kornişin üst kenarından boyu mt olarak bedeli ödenir.NOT : : Taş bedeli sözleşme durumuna göre V.0227/001-.....-V.0227/007 vb. pozları arasında uygun olanından ödenir.						
Poz No	Tanımı	Ölçü Birimi	Miktarı	Birim Fiyatı	Tutarı	Bölüm Toplamı
V.0129/A	Malzeme: Puzolan Katkılı Horasan Duvar Harcı (Kalın Kum ile)	M³	0,015			
01.V05	İşçilik: Yapılması Mütehassıs Usta Yardımcıları	SA	20			
01.V04	Yerine Konması Mütehassıs Usta	SA	2			
01.V06/01	İnşaat Yerinde Yükleme,Yatay ve Düşey Taşıma, Boşaltma Restorasyon Düz İşçi	SA	2			
		Malzeme ve İşçilik Tutarı: % 25,00 Müteahhit genel giderleri ve kârı: 1 M Fiyatı :				

V.1262/B	500 Doz Hidrolik Kireç Harcı ile Yonu Taşından 36-40 Cm. Arası Yükseklikte Düz Pahlı Korniş Yapılması ve Yerine Konması İşçiliği					M
Poz no: V.1250/B şartlarıyla yonu taşından 36-40 cm. arası (40 cm. dahil) yükseklikte düz pahlı korniş yapılması ve yerine konması işçiliği (taş bedeli hariç), her türlü malzeme ve işçilik dahil, beher mt. bedeli: ÖLÇÜ: Yerine konmuş kornişin üst kenarından boyu mt olarak bedeli ödenir.NOT : : Taş bedeli sözleşme durumuna göre V.0227/001-.....-V.0227/007 vb. pozları arasında uygun olanından ödenir.						
Poz No	Tanımı	Ölçü Birimi	Miktarı	Birim Fiyatı	Tutarı	Bölüm Toplamı
V.0104/E	Malzeme: 500 Doz Hidrolik Bağlayıcılı Kireç Harcı Yapılması (Kaba Siva, Örgü veya Dolgular İçin)	M³	0,015			
01.V05	İşçilik: Yapılması Mütehassıs Usta Yardımcıları	SA	20			
01.V04	Yerine Konması Mütehassıs Usta	SA	2			
01.V06/01	İnşaat Yerinde Yükleme,Yatay ve Düşey Taşıma, Boşaltma Restorasyon Düz İşçi	SA	2			
		Malzeme ve İşçilik Tutarı: % 25,00 Müteahhit genel giderleri ve kârı: 1 M Fiyatı :				

V.1263	Yonu Taşından 36-40 Cm. Arası Yükseklikte Silmeli Korniş Yapılması ve Yerine Konması İşçiliği					M
Poz no: V.1250 şartlarıyla yonu taşından 36-40 cm. arası (40 cm. dahil) yükseklikte silmeli korniş yapılması ve yerine konması işçiliği (taş bedeli hariç) her türlü malzeme ve işçilik dahil, beher mt. bedeli: ÖLÇÜ: Yerine konmuş kornişin üst kenarından boyu mt olarak bedeli ödenir.NOT : : Taş bedeli sözleşme durumuna göre V.0227/001-.....-V.0227/007 vb. pozları arasında uygun olanından ödenir.						
Poz No	Tanımı	Ölçü Birimi	Miktarı	Birim Fiyatı	Tutarı	Bölüm Toplamı
V.0104/A	Malzeme: Harç (Kalın Kum İle) 400 Doz Çimento Harcı Yapılması (Kalın Kum ile)	M³	0,015			
01.V05	İşçilik: Yapılması Mütehassıs Usta Yardımcıları	SA	24			
01.V04	Yerine Konması Mütehassıs Usta	SA	2			
01.V06/01	İnşaat Yerinde Yükleme,Yatay ve Düşey Taşıma, Boşaltma Restorasyon Düz İşçi	SA	2			
		Malzeme ve İşçilik Tutarı: % 25,00 Müteahhit genel giderleri ve kârı: 1 M Fiyatı :				

V.1263/A	Puzolan Katkılı Horasan Harcı ile Yonu Taşından 36-40 Cm. Arası Yükseklikte Silmeli Korniş Yapılması ve Yerine Konması İşçiliği					M
Poz no: V.1250/A şartlarıyla yonu taşından 36-40 cm. arası (40 cm. dahil) yükseklikte silmeli korniş yapılması ve yerine konması işçiliği (taş bedeli hariç) her türlü malzeme ve işçilik dahil, beher mt. bedeli: ÖLÇÜ: Yerine konmuş kornişin üst kenarından boyu mt olarak bedeli ödenir.NOT : Taş bedeli sözleşme durumuna göre V.0227/001-.....-V.0227/007 pozları arasında uygun olanından ödenir.						
Poz No	Tanımı	Ölçü Birimi	Miktarı	Birim Fiyatı	Tutarı	Bölüm Toplamı
V.0129/A	Malzeme: Puzolan Katkılı Horasan Duvar Harcı (Kalın Kum ile)	M³	0,015			
01.V05	İşçilik: Yapılması Mütehassıs Usta Yardımcıları	SA	24			
01.V04	Yerine Konması Mütehassıs Usta	SA	2			
01.V06/01	İnşaat Yerinde Yükleme,Yatay ve Düşey Taşıma, Boşaltma Restorasyon Düz İşçi	SA	2			
		Malzeme ve İşçilik Tutarı: % 25,00 Müteahhit genel giderleri ve kârı: 1 M Fiyatı :				

V.1263/B	500 Doz Hidrolik Kireç Harcı ile Yonu Taşından 36-40 Cm. Arası Yükseklikte Silmeli Korniş Yapılması ve Yerine Konması İşçiliği					M
Poz no: V.1250/B şartlarıyla yonu taşından 36-40 cm. arası (40 cm. dahil) yükseklikte silmeli korniş yapılması ve yerine konması işçiliği (taş bedeli hariç) her türlü malzeme ve işçilik dahil, beher mt. bedeli: ÖLÇÜ: Yerine konmuş kornişin üst kenarından boyu mt olarak bedeli ödenir.NOT : Taş bedeli sözleşme durumuna göre V.0227/001-.....-V.0227/007 vb. pozları arasında uygun olanından ödenir.						
Poz No	Tanımı	Ölçü Birimi	Miktarı	Birim Fiyatı	Tutarı	Bölüm Toplamı
V.0104/E	Malzeme: 500 Doz Hidrolik Bağlayıcılı Kireç Harcı Yapılması (Kaba Siva, Örgü veya Dolgular İçin)	M³	0,015			
01.V05	İşçilik: Yapılması Mütehassıs Usta Yardımcıları	SA	24			
01.V04	Yerine Konması Mütehassıs Usta	SA	2			
01.V06/01	İnşaat Yerinde Yükleme,Yatay ve Düşey Taşıma, Boşaltma Restorasyon Düz İşçi	SA	2			
		Malzeme ve İşçilik Tutarı: % 25,00 Müteahhit genel giderleri ve kârı: 1 M Fiyatı :				

V.1264	Yonu Taşından 41-45 Cm. Arası Yükseklikte Düz Pahlı Korniş Yapılması ve Yerine Konması İşçiliği					M
Poz no: V.1250 şartlarıyla yonu taşından 41-45 cm. arası (45 cm. dahil) yükseklikte düz pahlı korniş yapılması ve yerine konması işçiliği, (taş bedeli hariç) her türlü malzeme ve işçilik dahil, beher mt. bedeli: ÖLÇÜ: Yerine konmuş kornişin üst kenarından boyu mt olarak bedeli ödenir.NOT : Taş bedeli sözleşme durumuna göre V.0227/001-.....-V.0227/007 vb. pozları arasında uygun olanından ödenir.						
Poz No	Tanımı	Ölçü Birimi	Miktarı	Birim Fiyatı	Tutarı	Bölüm Toplamı
V.0104/A	Malzeme: Harç (Kalın Kum İle) 400 Doz Çimento Harcı Yapılması (Kalın Kum ile)	M³	0,015			
01.V05	İşçilik: Yapılması Mütehassıs Usta Yardımcıları	SA	22			
01.V04	Yerine Konması Mütehassıs Usta	SA	2			
01.V06/01	İnşaat Yerinde Yükleme,Yatay ve Düşey Taşıma, Boşaltma Restorasyon Düz İşçi	SA	2			
		Malzeme ve İşçilik Tutarı: % 25,00 Müteahhit genel giderleri ve kârı: 1 M Fiyatı :				

V.1264/A	Puzolan Katkılı Horasan Harcı ile Yonu Taşından 41-45 Cm. Arası Yükseklikte Düz Pahlı Korniş Yapılması ve Yerine Konması İşçiliği					M
Poz no: V.1250/A şartlarıyla yonu taşından 41-45 cm. arası (45 cm. dahil) yükseklikte düz pahlı korniş yapılması ve yerine konması işçiliği, (taş bedeli hariç) her türlü malzeme ve işçilik dahil, beher mt. bedeli: ÖLÇÜ: Yerine konmuş kornişin üst kenarından boyu mt olarak bedeli ödenir.NOT : : Taş bedeli sözleşme durumuna göre V.0227/001-.....-V.0227/007 vb. pozları arasında uygun olanından ödenir.						
Poz No	Tanımı	Ölçü Birimi	Miktarı	Birim Fiyatı	Tutarı	Bölüm Toplamı
V.0129/A	Malzeme: Puzolan Katkılı Horasan Duvar Harcı (Kalın Kum ile)	M³	0,015			
01.V05	İşçilik: Yapılması Mütehassıs Usta Yardımcıları	SA	22			
01.V04	Yerine Konması Mütehassıs Usta	SA	2			
01.V06/01	İnşaat Yerinde Yükleme,Yatay ve Düşey Taşıma, Boşaltma Restorasyon Düz İşçi	SA	2			
		Malzeme ve İşçilik Tutarı: % 25,00 Müteahhit genel giderleri ve kârı: 1 M Fiyatı :				

V.1264/B	500 Doz Hidrolik Kireç Harcı ile Yonu Taşından 41-45 Cm. Arası Yükseklikte Düz Pahlı Korniş Yapılması ve Yerine Konması İşçiliği					M
Poz no: V.1250/B şartlarıyla yonu taşından 41-45 cm. arası (45 cm. dahil) yükseklikte düz pahlı korniş yapılması ve yerine konması işçiliği, (taş bedeli hariç) her türlü malzeme ve işçilik dahil, beher mt. bedeli: ÖLÇÜ: Yerine konmuş kornişin üst kenarından boyu mt olarak bedeli ödenir.NOT : : Taş bedeli sözleşme durumuna göre V.0227/001-.....-V.0227/007 vb. pozları arasında uygun olanından ödenir.						
Poz No	Tanımı	Ölçü Birimi	Miktarı	Birim Fiyatı	Tutarı	Bölüm Toplamı
V.0104/E	Malzeme: 500 Doz Hidrolik Bağlayıcılı Kireç Harcı Yapılması (Kaba Siva, Örgü veya Dolgular İçin)	M³	0,015			
01.V05	İşçilik: Yapılması Mütehassıs Usta Yardımcıları	SA	22			
01.V04	Yerine Konması Mütehassıs Usta	SA	2			
01.V06/01	İnşaat Yerinde Yükleme,Yatay ve Düşey Taşıma, Boşaltma Restorasyon Düz İşçi	SA	2			
		Malzeme ve İşçilik Tutarı: % 25,00 Müteahhit genel giderleri ve kârı: 1 M Fiyatı :				

V.1265	Yonu Taşından 41-45 Cm. Arası Yükseklikte Silmeli Korniş Yapılması ve Yerine Konması İşçiliği					M
Poz no: V.1250 şartlarıyla yonu taşından 41- 45 cm. arası (45 cm. dahil) yükseklikte silmeli korniş yapılması ve yerine konması işçiliği (taş bedeli hariç) her türlü malzeme ve işçilik dahil, beher mt. bedeli: ÖLÇÜ: Yerine konmuş kornişin üst kenarından boyu mt olarak bedeli ödenir.NOT : : Taş bedeli sözleşme durumuna göre V.0227/001-.....-V.0227/007 vb. pozları arasında uygun olanından ödenir.						
Poz No	Tanımı	Ölçü Birimi	Miktarı	Birim Fiyatı	Tutarı	Bölüm Toplamı
V.0104/A	Malzeme: Harç (Kalın Kum İle) 400 Doz Çimento Harcı Yapılması (Kalın Kum ile)	M³	0,015			
01.V05	İşçilik: Yapılması Mütehassıs Usta Yardımcıları	SA	26			
01.V04	Yerine Konması Mütehassıs Usta	SA	2			
01.V06/01	İnşaat Yerinde Yükleme,Yatay ve Düşey Taşıma, Boşaltma Restorasyon Düz İşçi	SA	2			
		Malzeme ve İşçilik Tutarı: % 25,00 Müteahhit genel giderleri ve kârı: 1 M Fiyatı :				

V.1265/A	Puzolan Katkılı Horasan Harcı ile Yonu Taşından 41-45 Cm. Arası Yükseklikte Silmeli Korniş Yapılması ve Yerine Konması İşçiliği					M
Poz no: V.1250/A şartlarıyla yonu taşından 41- 45 cm. arası (45 cm. dahil) yükseklikte silmeli korniş yapılması ve yerine konması işçiliği (taş bedeli hariç) her türlü malzeme ve işçilik dahil, beher mt. bedeli: ÖLÇÜ: Yerine konmuş kornişin üst kenarından boyu mt olarak bedeli ödenir.NOT :Taş bedeli sözleşme durumuna göre V.0227/001-.....-V.0227/007 vb. pozları arasında uygun olanından ödenir.						
Poz No	Tanımı	Ölçü Birimi	Miktarı	Birim Fiyatı	Tutarı	Bölüm Toplamı
V.0129/A	Malzeme: Puzolan Katkılı Horasan Duvar Harcı (Kalın Kum ile)	M³	0,015			
01.V05	İşçilik: Yapılması Mütehassıs Usta Yardımcıları	SA	26			
01.V04	Yerine Konması Mütehassıs Usta	SA	2			
01.V06/01	İnşaat Yerinde Yükleme,Yatay ve Düşey Taşıma, Boşaltma Restorasyon Düz İşçi	SA	2			
		Malzeme ve İşçilik Tutarı:				
		% 25,00 Müteahhit genel giderleri ve kârı:				
		1 M Fiyatı :				

V.1265/B	500 Doz Hidrolik Kireç Harcı ile Yonu Taşından 41-45 Cm. Arası Yükseklikte Silmeli Korniş Yapılması ve Yerine Konması İşçiliği					M
Poz no: V.1250/B şartlarıyla yonu taşından 41- 45 cm. arası (45 cm. dahil) yükseklikte silmeli korniş yapılması ve yerine konması işçiliği (taş bedeli hariç) her türlü malzeme ve işçilik dahil, beher mt. bedeli: ÖLÇÜ: Yerine konmuş kornişin üst kenarından boyu mt olarak bedeli ödenir.NOT : Taş bedeli sözleşme durumuna göre V.0227/001-.....-V.0227/007 vb. pozları arasında uygun olanından ödenir.						
Poz No	Tanımı	Ölçü Birimi	Miktarı	Birim Fiyatı	Tutarı	Bölüm Toplamı
V.0104/E	Malzeme: 500 Doz Hidrolik Bağlayıcılı Kireç Harcı Yapılması (Kaba Siva, Örgü veya Dolgular İçin)	M³	0,015			
01.V05	İşçilik: Yapılması Mütehassıs Usta Yardımcıları	SA	26			
01.V04	Yerine Konması Mütehassıs Usta	SA	2			
01.V06/01	İnşaat Yerinde Yükleme,Yatay ve Düşey Taşıma, Boşaltma Restorasyon Düz İşçi	SA	2			
		Malzeme ve İşçilik Tutarı:				
		% 25,00 Müteahhit genel giderleri ve kârı:				
		1 M Fiyatı :				

V.1266	Yonu Taşından 46-50 Cm. Arası Yükseklikte Düz Pahlı Korniş Yapılması ve Yerine Konması İşçiliği					M
Poz no: V.1250 şartlarıyla yonu taşından 46-50 cm. arası (50 cm. dahil) yükseklikte düz pahlı korniş yapılması ve yerine konması işçiliği, (taş bedeli hariç) her türlü malzeme ve işçilik dahil, beher mt. bedeli: ÖLÇÜ: Yerine konmuş kornişin üst kenarından boyu mt olarak bedeli ödenir.NOT : Taş bedeli sözleşme durumuna göre V.0227/001-.....-V.0227/007 vb. pozları arasında uygun olanından ödenir.						
Poz No	Tanımı	Ölçü Birimi	Miktarı	Birim Fiyatı	Tutarı	Bölüm Toplamı
V.0104/A	Malzeme: Harç (Kalın Kum İle) 400 Doz Çimento Harcı Yapılması (Kalın Kum ile)	M³	0,02			
01.V05	İşçilik: Yapılması Mütehassıs Usta Yardımcıları	SA	23			
01.V04	Yerine Konması Mütehassıs Usta	SA	2,5			
01.V06/01	İnşaat Yerinde Yükleme,Yatay ve Düşey Taşıma, Boşaltma Restorasyon Düz İşçi	SA	2,5			
		Malzeme ve İşçilik Tutarı:				
		% 25,00 Müteahhit genel giderleri ve kârı:				
		1 M Fiyatı :				

V.1266/A	Puzolan Katkılı Horasan Harcı ile Yonu Taşından 46-50 Cm. Arası Yükseklikte Düz Pahlı Korniş Yapılması ve Yerine Konması İşçiliği					M
Poz no: V.1250/A şartlarıyla yonu taşından 46-50 cm. arası (50 cm. dahil) yükseklikte düz pahlı korniş yapılması ve yerine konması işçiliği, (taş bedeli hariç) her türlü malzeme ve işçilik dahil, beher mt. bedeli: ÖLÇÜ: Yerine konmuş kornişin üst kenarından boyu mt olarak bedeli ödenir.NOT : : Taş bedeli sözleşme durumuna göre V.0227/001-.....-V.0227/007 vb. pozları arasında uygun olanından ödenir.						
Poz No	Tanımı	Ölçü Birimi	Miktarı	Birim Fiyatı	Tutarı	Bölüm Toplamı
V.0129/A	Malzeme: Puzolan Katkılı Horasan Duvar Harcı (Kalın Kum ile)	M³	0,02			
01.V05	İşçilik: Yapılması Mütehassis Usta Yardımcıları	SA	23			
01.V04	Yerine Konması Mütehassis Usta	SA	2,5			
01.V06/01	İnşaat Yerinde Yükleme,Yatay ve Düşey Taşıma, Boşaltma Restorasyon Düz İşçi	SA	2,5			
		Malzeme ve İşçilik Tutarı: % 25,00 Müteahhit genel giderleri ve kârı: 1 M Fiyatı :				

V.1266/B	500 Doz Hidrolik Kireç Harcı ile Yonu Taşından 46-50 Cm. Arası Yükseklikte Düz Pahlı Korniş Yapılması ve Yerine Konması İşçiliği					M
Poz no: V.1250/B şartlarıyla yonu taşından 46-50 cm. arası (50 cm. dahil) yükseklikte düz pahlı korniş yapılması ve yerine konması işçiliği, (taş bedeli hariç) her türlü malzeme ve işçilik dahil, beher mt. bedeli: ÖLÇÜ: Yerine konmuş kornişin üst kenarından boyu mt olarak bedeli ödenir.NOT : : Taş bedeli sözleşme durumuna göre V.0227/001-.....-V.0227/007 vb. pozları arasında uygun olanından ödenir.						
Poz No	Tanımı	Ölçü Birimi	Miktarı	Birim Fiyatı	Tutarı	Bölüm Toplamı
V.0104/E	Malzeme: 500 Doz Hidrolik Bağlayıcılı Kireç Harcı Yapılması (Kaba Siva, Örgü veya Dolgular İçin)	M³	0,02			
01.V05	İşçilik: Yapılması Mütehassis Usta Yardımcıları	SA	23			
01.V04	Yerine Konması Mütehassis Usta	SA	2,5			
01.V06/01	İnşaat Yerinde Yükleme,Yatay ve Düşey Taşıma, Boşaltma Restorasyon Düz İşçi	SA	2,5			
		Malzeme ve İşçilik Tutarı: % 25,00 Müteahhit genel giderleri ve kârı: 1 M Fiyatı :				

V.1267	Yonu Taşından 46-50 Cm. Arası Yükseklikte Silmeli Korniş Yapılması ve Yerine Konması İşçiliği					M
Poz no: V.1250 şartlarıyla yonu taşından 46-50 cm. arası (50 cm. dahil) yükseklikte silmeli korniş yapılması ve yerine konması işçiliği, (taş bedeli hariç) her türlü malzeme ve işçilik dahil, beher mt. bedeli: ÖLÇÜ: Yerine konmuş kornişin üst kenarından boyu mt olarak bedeli ödenir.NOT : : Taş bedeli sözleşme durumuna göre V.0227/001-.....-V.0227/007 vb. pozları arasında uygun olanından ödenir.						
Poz No	Tanımı	Ölçü Birimi	Miktarı	Birim Fiyatı	Tutarı	Bölüm Toplamı
V.0104/A	Malzeme: Harç (Kalın Kum İle) 400 Doz Çimento Harcı Yapılması (Kalın Kum ile)	M³	0,02			
01.V05	İşçilik: Yapılması Mütehassis Usta Yardımcıları	SA	28			
01.V04	Yerine Konması Mütehassis Usta	SA	2			
01.V06/01	İnşaat Yerinde Yükleme,Yatay ve Düşey Taşıma, Boşaltma Restorasyon Düz İşçi	SA	2			
		Malzeme ve İşçilik Tutarı: % 25,00 Müteahhit genel giderleri ve kârı: 1 M Fiyatı :				

V.1267/A	Puzolan Katkılı Horasan Harcı ile Yonu Taşından 46-50 Cm. Arası Yükseklikte Silmeli Korniş Yapılması ve Yerine Konması İşçiliği					M
Poz no: V.1250/A şartlarıyla yonu taşından 46-50 cm. arası (50 cm. dahil) yükseklikte silmeli korniş yapılması ve yerine konması işçiliği, (taş bedeli hariç) her türlü malzeme ve işçilik dahil, beher mt. bedeli: ÖLÇÜ: Yerine konmuş kornişin üst kenarından boyu mt olarak bedeli ödenir.NOT : Taş bedeli sözleşme durumuna göre V.0227/001-.....-V.0227/007 vb. pozları arasında uygun olanından ödenir.						
Poz No	Tanımı	Ölçü Birimi	Miktarı	Birim Fiyatı	Tutarı	Bölüm Toplamı
V.0129/A	Malzeme: Puzolan Katkılı Horasan Duvar Harcı (Kalın Kum ile)	M ³	0,02			
01.V05	İşçilik: Yapılması Mütehassıs Usta Yardımcıları	SA	28			
01.V04	Yerine Konması Mütehassıs Usta	SA	2			
01.V06/01	İnşaat Yerinde Yükleme,Yatay ve Düşey Taşıma, Boşaltma Restorasyon Düz İşçi	SA	2			
		Malzeme ve İşçilik Tutarı:				
		% 25,00 Müteahhit genel giderleri ve kârı:				
		1 M Fiyatı :				

V.1267/B	500 Doz Hidrolik Kireç Harcı ile Yonu Taşından 46-50 Cm. Arası Yükseklikte Silmeli Korniş Yapılması ve Yerine Konması İşçiliği					M
Poz no: V.1250/B şartlarıyla yonu taşından 46-50 cm. arası (50 cm. dahil) yükseklikte silmeli korniş yapılması ve yerine konması işçiliği, (taş bedeli hariç) her türlü malzeme ve işçilik dahil, beher mt. bedeli: ÖLÇÜ: Yerine konmuş kornişin üst kenarından boyu mt olarak bedeli ödenir.NOT : Taş bedeli sözleşme durumuna göre V.0227/001-.....-V.0227/007 vb. pozları arasında uygun olanından ödenir.						
Poz No	Tanımı	Ölçü Birimi	Miktarı	Birim Fiyatı	Tutarı	Bölüm Toplamı
V.0104/E	Malzeme: 500 Doz Hidrolik Bağlayıcılı Kireç Harcı Yapılması (Kaba Siva, Örgü veya Dolgular İçin)	M ³	0,02			
01.V05	İşçilik: Yapılması Mütehassıs Usta Yardımcıları	SA	28			
01.V04	Yerine Konması Mütehassıs Usta	SA	2			
01.V06/01	İnşaat Yerinde Yükleme,Yatay ve Düşey Taşıma, Boşaltma Restorasyon Düz İşçi	SA	2			
		Malzeme ve İşçilik Tutarı:				
		% 25,00 Müteahhit genel giderleri ve kârı:				
		1 M Fiyatı :				

V.1268	Yonu Taşından 51-55 Cm. Arası Yükseklikte Düz Pahlı Korniş Yapılması ve Yerine Konması İşçiliği					M
Poz no: V.1250 şartlarıyla yonu taşından 51-55 cm. arası (55 cm. dahil) yükseklikte düz pahlı korniş yapılması işçiliği, (taş bedeli hariç) her türlü malzeme ve işçilik dahil, beher mt. bedeli: ÖLÇÜ: Yerine konmuş kornişin üst kenarından boyu mt olarak bedeli ödenir.NOT : Taş bedeli sözleşme durumuna göre V.0227/001-.....-V.0227/007 vb. pozları arasında uygun olanından ödenir.						
Poz No	Tanımı	Ölçü Birimi	Miktarı	Birim Fiyatı	Tutarı	Bölüm Toplamı
V.0104/A	Malzeme: Harç (Kalın Kum İle) 400 Doz Çimento Harcı Yapılması (Kalın Kum ile)	M ³	0,02			
01.V05	İşçilik: Yapılması Mütehassıs Usta Yardımcıları	SA	25			
01.V04	Yerine Konması Mütehassıs Usta	SA	3			
01.V06/01	İnşaat Yerinde Yükleme,Yatay ve Düşey Taşıma, Boşaltma Restorasyon Düz İşçi	SA	3			
		Malzeme ve İşçilik Tutarı:				
		% 25,00 Müteahhit genel giderleri ve kârı:				
		1 M Fiyatı :				

V.1268/A	Puzolan Katkılı Horasan Harcı ile Yonu Taşından 51-55 Cm. Arası Yükseklikte Düz Pahlı Korniş Yapılması ve Yerine Konması İşçiliği	M				
Poz no: V.1250/A şartlarıyla yonu taşından 51-55 cm. arası (55 cm. dahil) yükseklikte düz pahlı korniş yapılması işçiliği, (taş bedeli hariç) her türlü malzeme ve işçilik dahil., beher mt. bedeli: ÖLÇÜ: Yerine konmuş kornişin üst kenarından boyu mt olarak bedeli ödenir..NOT : : Taş bedeli sözleşme durumuna göre V.0227/001-.....-V.0227/007 vb. pozları arasında uygun olanından ödenir.						
Poz No	Tanımı	Ölçü Birimi	Miktarı	Birim Fiyatı	Tutarı	Bölüm Toplamı
V.0129/A	Malzeme: Puzolan Katkılı Horasan Duvar Harcı (Kalın Kum ile)	M³	0,02			
01.V05	İşçilik: Yapılması Mütehassıs Usta Yardımcıları	SA	25			
01.V04	Yerine Konması Mütehassıs Usta	SA	3			
01.V06/01	İnşaat Yerinde Yükleme,Yatay ve Düşey Taşıma, Boşaltma Restorasyon Düz İşçi	SA	3			
		Malzeme ve İşçilik Tutarı: % 25,00 Müteahhit genel giderleri ve kârı: 1 M Fiyatı :				

V.1268/B	500 Doz Hidrolik Kireç Harcı ile Yonu Taşından 51-55 Cm. Arası Yükseklikte Düz Pahlı Korniş Yapılması ve Yerine Konması İşçiliği	M				
Poz no: V.1250/B şartlarıyla yonu taşından 51-55 cm. arası (55 cm. dahil) yükseklikte düz pahlı korniş yapılması işçiliği, (taş bedeli hariç) her türlü malzeme ve işçilik dahil., beher mt. bedeli: ÖLÇÜ: Yerine konmuş kornişin üst kenarından boyu mt olarak bedeli ödenir..NOT : : Taş bedeli sözleşme durumuna göre V.0227/001-.....-V.0227/007 vb. pozları arasında uygun olanından ödenir.						
Poz No	Tanımı	Ölçü Birimi	Miktarı	Birim Fiyatı	Tutarı	Bölüm Toplamı
V.0104/E	Malzeme: 500 Doz Hidrolik Bağlayıcılı Kireç Harcı Yapılması (Kaba Siva, Örgü veya Dolgular İçin)	M³	0,02			
01.V05	İşçilik: Yapılması Mütehassıs Usta Yardımcıları	SA	25			
01.V04	Yerine Konması Mütehassıs Usta	SA	3			
01.V06/01	İnşaat Yerinde Yükleme,Yatay ve Düşey Taşıma, Boşaltma Restorasyon Düz İşçi	SA	3			
		Malzeme ve İşçilik Tutarı: % 25,00 Müteahhit genel giderleri ve kârı: 1 M Fiyatı :				

V.1269	Yonu Taşından 51-55 Cm. Arası Yükseklikte Silmeli Korniş Yapılması ve Yerine Konması İşçiliği	M				
Poz no: V.1250 şartlarıyla yonu taşından 51-55 cm. arası (55 cm. dahil) yükseklikte silmeli korniş yapılması ve yerine konması işçiliği, (taş bedeli hariç) her türlü malzeme ve işçilik dahil., beher mt. bedeli: ÖLÇÜ: Yerine konmuş kornişin üst kenarından boyu mt olarak bedeli ödenir..NOT : : Taş bedeli sözleşme durumuna göre V.0227/001-.....-V.0227/007 vb. pozları arasında uygun olanından ödenir.						
Poz No	Tanımı	Ölçü Birimi	Miktarı	Birim Fiyatı	Tutarı	Bölüm Toplamı
V.0104/A	Malzeme: Harç (Kalın Kum İle) 400 Doz Çimento Harcı Yapılması (Kalın Kum ile)	M³	0,02			
01.V05	İşçilik: Yapılması Mütehassıs Usta Yardımcıları	SA	29,5			
01.V04	Yerine Konması Mütehassıs Usta	SA	2,5			
01.V06/01	İnşaat Yerinde Yükleme,Yatay ve Düşey Taşıma, Boşaltma Restorasyon Düz İşçi	SA	2,5			
		Malzeme ve İşçilik Tutarı: % 25,00 Müteahhit genel giderleri ve kârı: 1 M Fiyatı :				

V.1269/A	Puzolan Katkılı Horasan Harcı ile Yonu Taşından 51-55 Cm. Arası Yükseklikte Silmeli Korniş Yapılması ve Yerine Konması İşçiliği					M
Poz no: V.1250/A şartlarıyla yonu taşından 51-55 cm. arası (55 cm. dahil) yükseklikte silmeli korniş yapılması ve yerine konması işçiliği, (taş bedeli hariç) her türlü malzeme ve işçilik dahil, beher mt. bedeli: ÖLÇÜ: Yerine konmuş kornişin üst kenarından boyu mt olarak bedeli ödenir.NOT : Taş bedeli sözleşme durumuna göre V.0227/001-.....-V.0227/007 vb. pozları arasında uygun olanından ödenir.						
Poz No	Tanımı	Ölçü Birimi	Miktarı	Birim Fiyatı	Tutarı	Bölüm Toplamı
V.0129/A	Malzeme: Puzolan Katkılı Horasan Duvar Harcı (Kalın Kum ile)	M³	0,02			
01.V05	İşçilik: Yapılması Mütehassıs Usta Yardımcıları	SA	29,5			
01.V04	Yerine Konması Mütehassıs Usta	SA	2,5			
01.V06/01	İnşaat Yerinde Yükleme,Yatay ve Düşey Taşıma, Boşaltma Restorasyon Düz İşçi	SA	2,5			
		Malzeme ve İşçilik Tutarı:				
		% 25,00 Müteahhit genel giderleri ve kârı:				
		1 M Fiyatı :				

V.1269/B	500 Doz Hidrolik Kireç Harcı ile Yonu Taşından 51-55 Cm. Arası Yükseklikte Silmeli Korniş Yapılması ve Yerine Konması İşçiliği					M
Poz no: V.1250/B şartlarıyla yonu taşından 51-55 cm. arası (55 cm. dahil) yükseklikte silmeli korniş yapılması ve yerine konması işçiliği, (taş bedeli hariç) her türlü malzeme ve işçilik dahil, beher mt. bedeli: ÖLÇÜ: Yerine konmuş kornişin üst kenarından boyu mt olarak bedeli ödenir.NOT : Taş bedeli sözleşme durumuna göre V.0227/001-.....-V.0227/007 vb. pozları arasında uygun olanından ödenir.						
Poz No	Tanımı	Ölçü Birimi	Miktarı	Birim Fiyatı	Tutarı	Bölüm Toplamı
V.0104/E	Malzeme: 500 Doz Hidrolik Bağlayıcılı Kireç Harcı Yapılması (Kaba Siva, Örgü veya Dolgular İçin)	M³	0,02			
01.V05	İşçilik: Yapılması Mütehassıs Usta Yardımcıları	SA	29,5			
01.V04	Yerine Konması Mütehassıs Usta	SA	2,5			
01.V06/01	İnşaat Yerinde Yükleme,Yatay ve Düşey Taşıma, Boşaltma Restorasyon Düz İşçi	SA	2,5			
		Malzeme ve İşçilik Tutarı:				
		% 25,00 Müteahhit genel giderleri ve kârı:				
		1 M Fiyatı :				

V.1270	Yonu Taşından 56-60 Cm. Arası Yükseklikte Düz Pahlı Korniş Yapılması ve Yerine Konması İşçiliği					M
Poz no: V.1250 şartlarıyla yonu taşından 56-60 cm. arası (60 cm. dahil) yükseklikte düz pahlı korniş yapılması ve yerine konması işçiliği (taş bedeli hariç) her türlü malzeme ve işçilik dahil, beher mt. bedeli: ÖLÇÜ: Yerine konmuş kornişin üst kenarından boyu mt olarak bedeli ödenir.NOT : : Taş bedeli sözleşme durumuna göre V.0227/001-.....-V.0227/007 vb. pozları arasında uygun olanından ödenir.						
Poz No	Tanımı	Ölçü Birimi	Miktarı	Birim Fiyatı	Tutarı	Bölüm Toplamı
V.0104/A	Malzeme: Harç (Kalın Kum İle) 400 Doz Çimento Harcı Yapılması (Kalın Kum ile)	M³	0,02			
01.V05	İşçilik: Yapılması Mütehassıs Usta Yardımcıları	SA	27			
01.V04	Yerine Konması Mütehassıs Usta	SA	3			
01.V06/01	İnşaat Yerinde Yükleme,Yatay ve Düşey Taşıma, Boşaltma Restorasyon Düz İşçi	SA	3			
		Malzeme ve İşçilik Tutarı:				
		% 25,00 Müteahhit genel giderleri ve kârı:				
		1 M Fiyatı :				

V.1270/A	Puzolan Katkılı Horasan Harcı ile Yonu Taşından 56-60 Cm. Arası Yükseklikte Düz Pahlı Korniş Yapılması ve Yerine Konması İşçiliği					M
Poz no: V.1250/A şartlarıyla yonu taşından 56-60 cm. arası (60 cm. dahil) yükseklikte düz pahlı korniş yapılması ve yerine konması işçiliği (taş bedeli hariç) her türlü malzeme ve işçilik dahil, beher mt. bedeli: ÖLÇÜ: Yerine konmuş kornişin üst kenarından boyu mt olarak bedeli ödenir.NOT : : Taş bedeli sözleşme durumuna göre V.0227/001-.....-V.0227/007 vb. pozları arasında uygun olanından ödenir.						
Poz No	Tanımı	Ölçü Birimi	Miktarı	Birim Fiyatı	Tutarı	Bölüm Toplamı
V.0129/A	Malzeme: Puzolan Katkılı Horasan Duvar Harcı (Kalın Kum ile)	M³	0,02			
01.V05	İşçilik: Yapılması Müteahhas Usta Yardımcıları	SA	27			
01.V04	Yerine Konması Müteahhas Usta	SA	3			
01.V06/01	İnşaat Yerinde Yükleme,Yatay ve Düşey Taşıma, Boşaltma Restorasyon Düz İşçi	SA	3			
		Malzeme ve İşçilik Tutarı: % 25,00 Müteahhit genel giderleri ve kârı: 1 M Fiyatı :				

V.1270/B	500 Doz Hidrolik Kireç Harcı ile Yonu Taşından 56-60 Cm. Arası Yükseklikte Düz Pahlı Korniş Yapılması ve Yerine Konması İşçiliği					M
Poz no: V.1250/B şartlarıyla yonu taşından 56-60 cm. arası (60 cm. dahil) yükseklikte düz pahlı korniş yapılması ve yerine konması işçiliği (taş bedeli hariç) her türlü malzeme ve işçilik dahil, beher mt. bedeli: ÖLÇÜ: Yerine konmuş kornişin üst kenarından boyu mt olarak bedeli ödenir.NOT : : Taş bedeli sözleşme durumuna göre V.0227/001-.....-V.0227/007 vb. pozları arasında uygun olanından ödenir.						
Poz No	Tanımı	Ölçü Birimi	Miktarı	Birim Fiyatı	Tutarı	Bölüm Toplamı
V.0104/E	Malzeme: 500 Doz Hidrolik Bağlayıcılı Kireç Harcı Yapılması (Kaba Siva, Örgü veya Dolgular İçin)	M³	0,02			
01.V05	İşçilik: Yapılması Müteahhas Usta Yardımcıları	SA	27			
01.V04	Yerine Konması Müteahhas Usta	SA	3			
01.V06/01	İnşaat Yerinde Yükleme,Yatay ve Düşey Taşıma, Boşaltma Restorasyon Düz İşçi	SA	3			
		Malzeme ve İşçilik Tutarı: % 25,00 Müteahhit genel giderleri ve kârı: 1 M Fiyatı :				

V.1271	Yonu Taşından 56-60 Cm. Arası Yükseklikte Silmeli Korniş Yapılması ve Yerine Konması İşçiliği					M
Poz no: V.1250 şartlarıyla yonu taşından 56-60 cm. arası (60 cm. dahil) yükseklikte silmeli korniş yapılması ve yerine konması işçiliği (taş bedeli hariç), her türlü malzeme ve işçilik dahil, beher mt. bedeli: ÖLÇÜ: Yerine konmuş kornişin üst kenarından boyu mt olarak bedeli ödenir.NOT : : Taş bedeli sözleşme durumuna göre V.0227/001-.....-V.0227/007 vb. pozları arasında uygun olanından ödenir.						
Poz No	Tanımı	Ölçü Birimi	Miktarı	Birim Fiyatı	Tutarı	Bölüm Toplamı
V.0104/A	Malzeme: Harç (Kalın Kum İle) 400 Doz Çimento Harcı Yapılması (Kalın Kum ile)	M³	0,02			
01.V05	İşçilik: Yapılması Müteahhas Usta Yardımcıları	SA	30			
01.V04	Yerine Konması Müteahhas Usta	SA	4			
01.V06/01	İnşaat Yerinde Yükleme,Yatay ve Düşey Taşıma, Boşaltma Restorasyon Düz İşçi	SA	4			
		Malzeme ve İşçilik Tutarı: % 25,00 Müteahhit genel giderleri ve kârı: 1 M Fiyatı :				

V.1271/A	Puzolan Katkılı Horasan Harcı ile Yonu Taşından 56-60 Cm. Arası Yükseklikte Silmeli Korniş Yapılması ve Yerine Konması İşçiliği					M
Poz no: V.1250/A şartlarıyla yonu taşından 56-60 cm. arası (60 cm. dahil) yükseklikte silmeli korniş yapılması ve yerine konması işçiliği (taş bedeli hariç), her türlü malzeme ve işçilik dahil, beher mt. bedeli: ÖLÇÜ: Yerine konmuş kornişin üst kenarından boyu mt olarak bedeli ödenir. NOT : Taş bedeli sözleşme durumuna göre V.0227/001-.....-V.0227/007 vb. pozları arasında uygun olanından ödenir.						
Poz No	Tanımı	Ölçü Birimi	Miktarı	Birim Fiyatı	Tutarı	Bölüm Toplamı
V.0129/A	Malzeme: Puzolan Katkılı Horasan Duvar Harcı (Kalın Kum ile)	M³	0,02			
01.V05	İşçilik: Yapılması Mütehassıs Usta Yardımcıları	SA	30			
01.V04	Yerine Konması Mütehassıs Usta	SA	4			
01.V06/01	İnşaat Yerinde Yükleme,Yatay ve Düşey Taşıma, Boşaltma Restorasyon Düz İşçi	SA	4			
		Malzeme ve İşçilik Tutarı:				
		% 25,00 Müteahhit genel giderleri ve kârı:				
		1 M Fiyatı :				

V.1271/B	500 Doz Hidrolik Kireç Harcı ile Yonu Taşından 56-60 Cm. Arası Yükseklikte Silmeli Korniş Yapılması ve Yerine Konması İşçiliği					M
Poz no: V.1250/B şartlarıyla yonu taşından 56-60 cm. arası (60 cm. dahil) yükseklikte silmeli korniş yapılması ve yerine konması işçiliği (taş bedeli hariç), her türlü malzeme ve işçilik dahil, beher mt. bedeli: ÖLÇÜ: Yerine konmuş kornişin üst kenarından boyu mt olarak bedeli ödenir.NOT : Taş bedeli sözleşme durumuna göre V.0227/001-.....-V.0227/007 vb. pozları arasında uygun olanından ödenir.						
Poz No	Tanımı	Ölçü Birimi	Miktarı	Birim Fiyatı	Tutarı	Bölüm Toplamı
V.0104/E	Malzeme: 500 Doz Hidrolik Bağlayıcılı Kireç Harcı Yapılması (Kaba Siva, Örgü veya Dolgular İçin)	M³	0,02			
01.V05	İşçilik: Yapılması Mütehassıs Usta Yardımcıları	SA	30			
01.V04	Yerine Konması Mütehassıs Usta	SA	4			
01.V06/01	İnşaat Yerinde Yükleme,Yatay ve Düşey Taşıma, Boşaltma Restorasyon Düz İşçi	SA	4			
		Malzeme ve İşçilik Tutarı:				
		% 25,00 Müteahhit genel giderleri ve kârı:				
		1 M Fiyatı :				

V.1272	Yonu Taşından 25 Cm. Yüksekliğe Kadar Mevcut Kornişin Islahı ve Yerine Konması İşçiliği					M
Yonu taşından 25 cm. yüksekliğe kadar (25 cm. dahil) mevcut kornişin poz no: V.1250 şartlarıyla ıslahı ve yerine konması, her türlü malzeme ve işçilik dahil, beher mt bedeli: ÖLÇÜ: Yerine konmuş kornişin üst kenarından boyu mt olarak bedeli ödenir.						
Poz No	Tanımı	Ölçü Birimi	Miktarı	Birim Fiyatı	Tutarı	Bölüm Toplamı
V.0104/A	Malzeme: Harç (Kalın Kum İle) 400 Doz Çimento Harcı Yapılması (Kalın Kum ile)	M³	0,01			
01.V04	İşçilik: Islahı Mütehassıs Usta	SA	2,5			
01.V04	Yerine Konması Mütehassıs Usta	SA	2,5			
01.V06/01	Restorasyon Düz İşçi	SA	2,5			
		Malzeme ve İşçilik Tutarı:				
		% 25,00 Müteahhit genel giderleri ve kârı:				
		1 M Fiyatı :				

V.1272/A	Puzolan Katkılı Horasan Harcı ile Yonu Taşından 25 Cm. Yüksekliğe Kadar Mevcut Kornişin Islahı ve Yerine Konması İşçiliği					M
Yonu taşından 25 cm. yüksekliğe kadar (25 cm. dahil) mevcut kornişin poz no: V.1250/A şartlarıyla ıslahı ve yerine konması, her türlü malzeme ve işçilik dahil, beher mt bedeli: ÖLÇÜ: Yerine konmuş kornişin üst kenarından boyu mt olarak bedeli ödenir.						
Poz No	Tanımı	Ölçü Birimi	Miktarı	Birim Fiyatı	Tutarı	Bölüm Toplamı
V.0129/A	Malzeme: Puzolan Katkılı Horasan Duvar Harcı (Kalın Kum ile)	M³	0,01			
01.V04	İşçilik: Islahı	SA	2,5			
01.V04	Müteahhasıs Usta	SA	2,5			
01.V06/01	Yerine Konması	SA	2,5			
	Restorasyon Düz İşçi					
			Malzeme ve İşçilik Tutarı:			
			% 25,00 Müteahhit genel giderleri ve kârı:			
			1 M Fiyatı :			

V.1272/B	500 Doz Hidrolik Kireç Harcı ile Yonu Taşından 25 Cm. Yüksekliğe Kadar Mevcut Kornişin Islahı ve Yerine Konması İşçiliği					M
Yonu taşından 25 cm. yüksekliğe kadar (25 cm. dahil) mevcut kornişin poz no: V.1250/B şartlarıyla ıslahı ve yerine konması, her türlü malzeme ve işçilik dahil, beher mt bedeli: ÖLÇÜ: Yerine konmuş kornişin üst kenarından boyu mt olarak bedeli ödenir.						
Poz No	Tanımı	Ölçü Birimi	Miktarı	Birim Fiyatı	Tutarı	Bölüm Toplamı
V.0104/E	Malzeme: 500 Doz Hidrolik Bağlayıcı Kireç Harcı Yapılması (Kaba Siva, Örgü veya Dolgular İçin)	M³	0,01			
01.V04	İşçilik: Islahı	SA	2,5			
01.V04	Müteahhasıs Usta	SA	2,5			
01.V04	Yerine Konması	SA	2,5			
01.V06/01	Restorasyon Düz İşçi					
			Malzeme ve İşçilik Tutarı:			
			% 25,00 Müteahhit genel giderleri ve kârı:			
			1 M Fiyatı :			

V.1273	Yonu Taşından 26-45 Cm. Arası Yükseklikte Mevcut Kornişin Islahı ve Yerine Konması İşçiliği					M
Yonu taşından 26-45 cm. arası yüksekliğe kadar (45 cm. dahil) mevcut kornişin poz no: V.1250/B şartlarıyla ıslahı ve yerine konması, her türlü malzeme ve işçilik dahil, beher mt bedeli: ÖLÇÜ: Yerine konmuş kornişin üst kenarından boyu mt olarak bedeli ödenir.						
Poz No	Tanımı	Ölçü Birimi	Miktarı	Birim Fiyatı	Tutarı	Bölüm Toplamı
V.0104/A	Malzeme: Harç (Kalın Kum İle) 400 Doz Çimento Harcı Yapılması (Kalın Kum ile)	M³	0,015			
01.V04	İşçilik: Islahı	SA	3			
01.V04	Müteahhasıs Usta	SA	3			
01.V06/01	Yerine Konması	SA	3			
	Restorasyon Düz İşçi					
			Malzeme ve İşçilik Tutarı:			
			% 25,00 Müteahhit genel giderleri ve kârı:			
			1 M Fiyatı :			

V.1273/A	Puzolan Katkılı Horasan Harcı ile Yonu Taşından 26-45 Cm. Arası Yükseklikte Mevcut Kornişin Islahı ve Yerine Konması İşçiliği					M
Yonu taşından 26-45 cm. arası (45 cm. dahil) yükseklikte mevcut kornişin poz no: V.1250 şart-larıyla ıslahı ve yerine konması, her türlü malzeme ve işçilik dahil, beher mt bedeli: ÖLÇÜ: Yerine konmuş kornişin üst kenarından boyu mt olarak bedeli ödenir.						
Poz No	Tanımı	Ölçü Birimi	Miktarı	Birim Fiyatı	Tutarı	Bölüm Toplamı
V.0129/A	Malzeme: Puzolan Katkılı Horasan Duvar Harcı (Kalın Kum ile)	M³	0,015			
01.V04	İşçilik: Islahı	SA	3			
01.V04	Müteahhasıs Usta	SA	3			
01.V06/01	Yerine Konması	SA	3			
	Restorasyon Düz İşçi					
			Malzeme ve İşçilik Tutarı:			
			% 25,00 Müteahhit genel giderleri ve kârı:			
			1 M Fiyatı :			

V.1273/B	500 Doz Hidrolik Kireç Harcı ile Yonu Taşından 26-45 Cm. Arası Yükseklikte Mevcut Kornişin Islahı ve Yerine Konması İşçiliği					M
Yonu taşından 26-45 cm. arası (45 cm. dahil) yükseklikte mevcut kornişin poz no: V.1250/A şart-larıyla ıslahı ve yerine konması, her türlü malzeme ve işçilik dahil, beher mt bedeli: ÖLÇÜ: Yerine konmuş kornişin üst kenarından boyu mt olarak bedeli ödenir.						
Poz No	Tanımı	Ölçü Birimi	Miktarı	Birim Fiyatı	Tutarı	Bölüm Toplamı
V.0104/E	Malzeme: 500 Doz Hidrolik Bağlayıcı Kireç Harcı Yapılması (Kaba Sıva, Örgü veya Dolgular İçin)	M³	0,015			
01.V04	İşçilik: Islahı	SA	3			
01.V04	Müteahhasıs Usta	SA	3			
01.V06/01	Yerine Konması	SA	3			
	Restorasyon Düz İşçi					
			Malzeme ve İşçilik Tutarı:			
			% 25,00 Müteahhit genel giderleri ve kârı:			
			1 M Fiyatı :			

V.1274	Yonu Taşından 46-60 Cm. Arası Yükseklikte Mevcut Kornişin Islahı ve Yerine Konması İşçiliği					M
Yonu taşından 46-60 cm arası (60 cm. dahil) yükseklikte mevcut kornişin poz no: V.1250/B şart-larıyla ıslahı ve yerine konması, her türlü malzeme ve işçilik dahil, beher mt bedeli: ÖLÇÜ: Yerine konmuş kornişin üst kenarından boyu mt olarak bedeli ödenir.						
Poz No	Tanımı	Ölçü Birimi	Miktarı	Birim Fiyatı	Tutarı	Bölüm Toplamı
V.0104/A	Malzeme: Harç (Kalın Kum İle) 400 Doz Çimento Harcı Yapılması (Kalın Kum ile)	M³	0,02			
01.V04	İşçilik: Islahı	SA	4			
01.V04	Müteahhasıs Usta	SA	4			
01.V06/01	Yerine Konması	SA	4			
	Restorasyon Düz İşçi					
			Malzeme ve İşçilik Tutarı:			
			% 25,00 Müteahhit genel giderleri ve kârı:			
			1 M Fiyatı :			

V.1274/A	Puzolan Katkılı Horasan Harcı ile Yonu Taşından 46-60 Cm. Arası Yükseklikte Mevcut Kornişin Islahı ve Yerine Konması İşçiliği					M
Yonu taşından 46-60 cm. arası (60 cm. dahil)yükseklikte mevcut kornişin poz no: V.1250 şart-larıyla ıslahı ve yerine konması, her türlü malzeme ve işçilik dahil, beher mt bedeli: ÖLÇÜ: Yerine konmuş kornişin üst kenarından boyu mt olarak bedeli ödenir.						
Poz No	Tanımı	Ölçü Birimi	Miktarı	Birim Fiyatı	Tutarı	Bölüm Toplamı
V.0129/A	Malzeme: Puzolan Katkılı Horasan Duvar Harcı (Kalın Kum ile)	M³	0,02			
01.V04	İşçilik: Islahı Mütehassıs Usta	SA	4			
01.V04	Yerine Konması Mütehassıs Usta	SA	4			
01.V06/01	Restorasyon Düz İşçi	SA	4			
			Malzeme ve İşçilik Tutarı:			
			% 25,00 Müteahhit genel giderleri ve kârı:			
			1 M Fiyatı :			

V.1274/B	500 Doz Hidrolik Kireç Harcı ile Yonu Taşından 46-60 Cm. Arası Yükseklikte Mevcut Kornişin Islahı ve Yerine Konması İşçiliği					M
Yonu taşından 46-60 cm. arası (60 cm. dahil)yükseklikte mevcut kornişin poz no: V.1250/A şartlarıyla ıslahı ve yerine konması, her türlü malzeme ve işçilik dahil, beher mt bedeli: ÖLÇÜ: Yerine konmuş kornişin üst kenarından boyu mt olarak bedeli ödenir.						
Poz No	Tanımı	Ölçü Birimi	Miktarı	Birim Fiyatı	Tutarı	Bölüm Toplamı
V.0104/E	Malzeme: 500 Doz Hidrolik Bağlayıcı Kireç Harcı Yapılması (Kaba Sıva, Örgü veya Dolgular İçin)	M³	0,02			
01.V04	İşçilik: Islahı Mütehassıs Usta	SA	4			
01.V04	Yerine Konması Mütehassıs Usta	SA	4			
01.V06/01	Restorasyon Düz İşçi	SA	4			
			Malzeme ve İşçilik Tutarı:			
			% 25,00 Müteahhit genel giderleri ve kârı:			
			1 M Fiyatı :			

V.1275	Yonu Taşından 30 Cm.ye Kadar Yükseklikte Mevcut Kornişin Yerine Konması İşçiliği					M
Yonu taşından 30 cm yüksekliğe kadar (30 cm. dahil)yükseklikte mevcut kornişin poz no: V.1250/B şart-larıyla ıslahı ve yerine konması, her türlü malzeme ve işçilik dahil, beher mt bedeli: ÖLÇÜ: Yerine konmuş kornişin üst kenarından boyu mt olarak bedeli ödenir.						
Poz No	Tanımı	Ölçü Birimi	Miktarı	Birim Fiyatı	Tutarı	Bölüm Toplamı
V.0104/A	Malzeme: Harç (Kalın Kum İle) 400 Doz Çimento Harcı Yapılması (Kalın Kum ile)	M³	0,015			
01.V04	İşçilik: Mütehassıs Usta	SA	3			
01.V06/01	Restorasyon Düz İşçi	SA	3			
			Malzeme ve İşçilik Tutarı:			
			% 25,00 Müteahhit genel giderleri ve kârı:			
			1 M Fiyatı :			

V.1275/A	Puzolan Katkılı Horasan Harcı ile Yonu Taşından 30 Cm.ye Kadar Yükseklikte Mevcut Kornişin Yerine Konması İşçiliği					M
Yonu taşından 30 cm. ye kadar yükseklikteki (30 cm dahil) mevcut kornişin poz no: V.1250 şartlarıyla yerine konması her türlü malzeme ve işçilik dahil, beher mt bedeli: ÖLÇÜ: Yerine konmuş kornişin üst kenarından boyu mt olarak bedeli ödenir.						
Poz No	Tanımı	Ölçü Birimi	Miktarı	Birim Fiyatı	Tutarı	Bölüm Toplamı
V.0129/A	Malzeme: Puzolan Katkılı Horasan Duvar Harcı (Kalın Kum ile)	M³	0,015			
01.V04	İşçilik: Mütehassıs Usta	SA	3			
01.V06/01	Restorasyon Düz İşçi	SA	3			
Malzeme ve İşçilik Tutarı: % 25,00 Müteahhit genel giderleri ve kârı: 1 M Fiyatı :						

V.1275/B	500 Doz Hidrolik Kireç Harcı ile Yonu Taşından 30 Cm.ye Kadar Yükseklikte Mevcut Kornişin Yerine Konması İşçiliği					M
Yonu taşından 30 cm. ye kadar yükseklikteki (30 cm dahil) mevcut kornişin poz no: V.1250/A şartlarıyla yerine konması her türlü malzeme ve işçilik dahil, beher mt bedeli: ÖLÇÜ: Yerine konmuş kornişin üst kenarından boyu mt olarak bedeli ödenir.						
Poz No	Tanımı	Ölçü Birimi	Miktarı	Birim Fiyatı	Tutarı	Bölüm Toplamı
V.0104/E	Malzeme: 500 Doz Hidrolik Bağlayıcılı Kireç Harcı Yapılması (Kaba Sıva, Örgü veya Dolgular için)	M³	0,015			
01.V04	İşçilik: Mütehassıs Usta	SA	3			
01.V06/01	Restorasyon Düz İşçi	SA	3			
Malzeme ve İşçilik Tutarı: % 25,00 Müteahhit genel giderleri ve kârı: 1 M Fiyatı :						

V.1276	Yonu Taşından 60 Cm.ye Kadar Yükseklikte Mevcut Kornişin Yerine Konması İşçiliği					M
Yonu taşından 31-60 cm ye kadar yükseklikteki (60 cm dahil) mevcut kornişin poz no: V.1250/B şartlarıyla yerine konması her türlü malzeme ve işçilik dahil, beher mt bedeli: ÖLÇÜ: Yerine konmuş kornişin üst kenarından boyu mt olarak bedeli ödenir.						
Poz No	Tanımı	Ölçü Birimi	Miktarı	Birim Fiyatı	Tutarı	Bölüm Toplamı
V.0104/A	Malzeme: Harç (Kalın Kum İle) 400 Doz Çimento Harcı Yapılması (Kalın Kum ile)	M³	0,015			
01.V04	İşçilik: Mütehassıs Usta	SA	4			
01.V06/01	Restorasyon Düz İşçi	SA	4			
Malzeme ve İşçilik Tutarı: % 25,00 Müteahhit genel giderleri ve kârı: 1 M Fiyatı :						

V.1276/A	Puzolan Katkılı Horasan Harcı ile Yonu Taşından 60 Cm.ye Kadar Yükseklikte Mevcut Kornişin Yerine Konması İşçiliği					M
Yonu taşından 31-60 cm. ye kadar yükseklikteki (60 cm dahil) mevcut kornişin poz no: V.1250 şartlarıyla yerine konması, her türlü malzeme ve işçilik dahil, beher mt bedeli: ÖLÇÜ: Yerine konmuş kornişin üst kenarından boyu mt olarak bedeli ödenir.						
Poz No	Tanımı	Ölçü Birimi	Miktarı	Birim Fiyatı	Tutarı	Bölüm Toplamı
V.0129/A	Malzeme: Puzolan Katkılı Horasan Duvar Harcı (Kalın Kum ile)	M³	0,015			
01.V04	İşçilik: Mütehassıs Usta	SA	4			
01.V06/01	Restorasyon Düz İşçi	SA	4			
Malzeme ve İşçilik Tutarı: % 25,00 Müteahhit genel giderleri ve kârı: 1 M Fiyatı :						

V.1276/B	500 Doz Hidrolik Kireç Harcı ile Yonu Taşından 60 Cm.ye Kadar Yükseklikte Mevcut Kornişin Yerine Konması İşçiliği					M
Yonu taşından 31-60 cm. ye kadar yükseklikteki (60 cm dahil) mevcut kornişin poz no: V.1250/A şartlarıyla yerine konması, her türlü malzeme ve işçilik dahil, beher mt bedeli: ÖLÇÜ: Yerine konmuş kornişin üst kenarından boyu mt olarak bedeli ödenir.						
Poz No	Tanımı	Ölçü Birimi	Miktarı	Birim Fiyatı	Tutarı	Bölüm Toplamı
V.0104/E	Malzeme: 500 Doz Hidrolik Bağlayıcı Kireç Harcı Yapılması (Kaba Sıva, Örgü veya Dolgular İçin)	M³	0,015			
01.V04	İşçilik: Müteahhasıs Usta	SA	4			
01.V06/01	Restorasyon Düz İşçi	SA	4			
Malzeme ve İşçilik Tutarı: % 25,00 Müteahhit genel giderleri ve kârı: 1 M Fiyatı :						

V.1300	Yonu Taşından 15 Cm. Genişliğe Kadar Düz veya Pahlı Söve Yapılması ve Yerine Konması İşçiliği					M
Kontrolün direktifine, mevcut ve orjinal örneğine veya idarece verilecek detay projesine uygun olarak yonu taşından 15 cm. genişliğe kadar(15 cm dahil) düz veya pahlı söve yapılması, sövenin şablonuna uygun olarak, köşelerin gönyesinde olmak üzere ince dişli el tarağı ile dört yüzünden işlenmesi, taş yüzünde yassı kalem izi bırakılmaması, alt ve üst başların üstteki söveye tam oturacak şek-ilde yatay olarak işlenmesi ve araya testere çekilerek akçe geçmez tarzda birleşmesi, söve bird-en fazla parçalı olarak yapıldığında birleşme yerlerinde akçe geçmez tarzda eklenmesi, işlenmiş sovenin terazisinde ve şakülünde olarak 400 doz çimento harçla yerleştirilmesi, şakuli sövelerin duvarla birleşen arka yüzlerinin harcın akışkanlığı artırılarak akıtılması işçiliği, (taş bedeli hariç) her türlü malzeme ve işçiliği dahil, beher mt. bedeli: ÖLÇÜ: Yerine konmuş sövelerin boyları mt. cinsinden ölçülerek bedeli ödenir.NOT : Taş bedeli sözleşme durumuna göre V.0227/001-.....-V.0227/007 vb. pozları arasında uygun olanından ödenir.						
Poz No	Tanımı	Ölçü Birimi	Miktarı	Birim Fiyatı	Tutarı	Bölüm Toplamı
V.0104/A	Malzeme: Harç (Kalın Kum İle) 400 Doz Çimento Harcı Yapılması (Kalın Kum ile)	M³	0,015			
01.V05	İşçilik: Taşın Hazırlanması Müteahhasıs Usta Yardımcıları	SA	12			
01.V04	Yerine Konması Müteahhasıs Usta	SA	1			
01.V06/01	Yükleme,Taşıma ve Boşaltma Restorasyon Düz İşçi	SA	1			
Malzeme ve İşçilik Tutarı: % 25,00 Müteahhit genel giderleri ve kârı: 1 M Fiyatı :						

V.1300/A	Puzolan Katkılı Horasan Harcı ile Yonu Taşından 15 Cm. Genişliğe Kadar Düz veya Pahlı Söve Yapılması ve Yerine Konması İşçiliği					M
Kontrolün direktifine, mevcut ve orjinal örneğine veya idarece verilecek detay projesine uygun olarak yonu taşından 15 cm. genişliğe kadar(15 cm dahil) düz veya pahlı söve yapılması, sövenin şablonuna uygun olarak, köşelerin gönyesinde olmak üzere ince dişli el tarağı ile dört yüzünden işlenmesi, taş yüzünde yassı kalem izi bırakılmaması, alt ve üst başların üstteki söveye tam oturacak şek-ilde yatay olarak işlenmesi ve araya testere çekilerek akçe geçmez tarzda birleşmesi, söve bird-en fazla parçalı olarak yapıldığında birleşme yerlerinde akçe geçmez tarzda eklenmesi, işlenmiş sovenin terazisinde ve şakülünde olarak poz no: V.0130A'da belirtilen harç ile yerleştirilmesi, şakuli sövelerin duvarla birleşen arka yüzlerinin harcın akışkanlığı artırılarak akıtılması işçiliği, (taş bedeli hariç) her türlü malzeme ve işçiliği dahil, beher mt. bedeli: ÖLÇÜ: Yerine konmuş sövelerin boyları mt. cinsinden ölçülerek bedeli ödenir.NOT : Taş bedeli sözleşme durumuna göre V.0227/001-.....-V.0227/007 vb. pozları arasında uygun olanından ödenir.						
Poz No	Tanımı	Ölçü Birimi	Miktarı	Birim Fiyatı	Tutarı	Bölüm Toplamı
V.0130/A	Malzeme: Puzolan Katkılı Horasan Kaba Sıva Harcı	M³	0,015			
01.V05	İşçilik: Taşın Hazırlanması Müteahhasıs Usta Yardımcıları	SA	12			
01.V04	Yerine Konması Müteahhasıs Usta	SA	1			
01.V06/01	Yükleme,Taşıma ve Boşaltma Restorasyon Düz İşçi	SA	1			
Malzeme ve İşçilik Tutarı: % 25,00 Müteahhit genel giderleri ve kârı: 1 M Fiyatı :						

V.1300/B	Hidrolik Kireç Harcı ile Yonu Taşından 15 Cm. Genişliğe Kadar Düz veya Pahlı Söve Yapılması ve Yerine Konması İşçiliği						M
<p>Kontrolün direktifine, mevcut ve orjinal örneğine veya idarece verilecek detay projesine uygun olarak yonu taşından 15 cm. genişliğe kadar (15 cm dahil) düz veya pahlı söve yapılması, sövenin şablonuna uygun olarak, köşelerin gönyesinde olmak üzere ince dişli el tarağı ile dört yüzünden işlenmesi, taş yüzünde yassı kalem izi bırakılmaması, alt ve üst başların üstteki söveye tam oturacak şek-ilde yatay olarak işlenmesi ve araya testere çekilerek akçe geçmez tarzda birleşmesi, söve bird-en fazla parçalı olarak yapıldığında birleşme yerlerinde akçe geçmez tarzda eklenmesi, işlenmiş sövenin terazisinde ve şakülünde olarak poz no: V.0130D'de belirtilen harç ile yerleştirilmesi, şakuli sövelerin duvarla birleşen arka yüzlerinin harcın akışkanlığı artırılarak akıtılması işçiliği. (taş bedeli hariç) her türlü malzeme ve işçiliği dahil, beher mt. bedeli:</p> <p>ÖLÇÜ: Yerine konmuş sövelerin boyları mt. cinsinden ölçülerek bedeli ödenir.NOT : Taş bedeli sözleşme durumuna göre V.0227/001-.....-V.0227/007 vb. pozları arasında uygun olanından ödenir.</p>							
Poz No	Tanımı	Ölçü Birimi	Miktarı	Birim Fiyatı	Tutarı	Bölüm Toplamı	
V.0130/D	Malzeme: Hidrolik Kireç Bağlayıcılı Horasan Kaba Sıva Harcı	M³	0,015				
01.V05	İşçilik: Taşın Hazırlanması Mütehassıs Usta Yardımcıları	SA	12				
01.V04	Yerine Konması Mütehassıs Usta	SA	1				
01.V06/01	Yükleme,Taşıma ve Boşaltma Restorasyon Düz İşçi	SA	1				
		Malzeme ve İşçilik Tutarı:					
		% 25,00 Müteahhit genel giderleri ve kârı:					
		1 M Fiyatı :					

V.1301	Yonu Taşından 15 Cm. Genişliğe Kadar Silmeli Söve Yapılması ve Yerine Konması İşçiliği						M
<p>Poz no: V.1300 şartlarıyla yonu taşından 15 cm. genişliğe kadar (15 cm dahil) silmeli söve yapılması ve yerine konması işçiliği, (taş bedeli hariç) her türlü malzeme ve işçilik dahil, beher mt. bedeli:</p> <p>ÖLÇÜ: Yerine konmuş sövelerin boyları mt. cinsinden ölçülerek bedeli ödenir.NOT : Taş bedeli sözleşme durumuna göre V.0227/001-.....-V.0227/007 vb. pozları arasında uygun olanından ödenir.</p>							
Poz No	Tanımı	Ölçü Birimi	Miktarı	Birim Fiyatı	Tutarı	Bölüm Toplamı	
V.0104/A	Malzeme: Harç (Kalın Kum İle) 400 Doz Çimento Harcı Yapılması (Kalın Kum ile)	M³	0,015				
01.V05	İşçilik: Taşın Hazırlanması Mütehassıs Usta Yardımcıları	SA	16				
01.V04	Yerine Konması Mütehassıs Usta	SA	1				
01.V06/01	Yükleme,Taşıma ve Boşaltma Restorasyon Düz İşçi	SA	1				
		Malzeme ve İşçilik Tutarı:					
		% 25,00 Müteahhit genel giderleri ve kârı:					
		1 M Fiyatı :					

V.1301/A	Puzolan Katkılı Horasan Harcı ile Yonu Taşından 15 Cm. Genişliğe Kadar Silmeli Söve Yapılması ve Yerine Konması İşçiliği						M
<p>Poz no: V.1300/A şartlarıyla yonu taşından 15 cm. genişliğe kadar (15 cm dahil) silmeli söve yapılması ve yerine konması işçiliği, (taş bedeli hariç) her türlü malzeme ve işçilik dahil, beher mt. bedeli:</p> <p>ÖLÇÜ:Yerine konmuş sövelerin boyları mt. cinsinden ölçülerek bedeli ödenir.NOT : Taş bedeli sözleşme durumuna göre V.0227/001-.....-V.0227/007 vb. pozları arasında uygun olanından ödenir.</p>							
Poz No	Tanımı	Ölçü Birimi	Miktarı	Birim Fiyatı	Tutarı	Bölüm Toplamı	
V.0130/A	Malzeme: Puzolan Katkılı Horasan Kaba Sıva Harcı	M³	0,015				
01.V05	İşçilik: Taşın Hazırlanması Mütehassıs Usta Yardımcıları	SA	16				
01.V04	Yerine Konması Mütehassıs Usta	SA	1				
01.V06/01	Yükleme,Taşıma ve Boşaltma Restorasyon Düz İşçi	SA	1				
		Malzeme ve İşçilik Tutarı:					
		% 25,00 Müteahhit genel giderleri ve kârı:					
		1 M Fiyatı :					

V.1301/B	Hidrolik Kireç Harcı ile Yonu Taşından 15 Cm. Genişliğe Kadar Silmeli Söve Yapılması ve Yerine Konması İşçiliği	M				
Poz no: V.1300/B şartlarıyla yonu taşından 15 cm. genişliği kadar (15 cm dahil) silmeli söve yapılması ve yerine konması işçiliği, (taş bedeli hariç) her türlü malzeme ve işçilik dahil, beher mt. bedeli: ÖLÇÜ: Yerine konmuş sövelerin boyları mt. cinsinden ölçülerek bedeli ödenir. NOT : Taş bedeli sözleşme durumuna göre V.0227/001-.....-V.0227/007 vb. pozları arasında uygun olanından ödenir.						
Poz No	Tanımı	Ölçü Birimi	Miktarı	Birim Fiyatı	Tutarı	Bölüm Toplamı
V.0130/D	Malzeme: Hidrolik Kireç Bağlayıcılı Horasan Kaba Sıva Harcı	M³	0,015			
01.V05	İşçilik: Taşın Hazırlanması	SA	16			
01.V04	Müteahhas Usta Yardımcıları	SA	1			
01.V06/01	Yerine Konması	SA	1			
	Yükleme, Taşıma ve Boşaltma					
	Restorasyon Düz İşçi					
Malzeme ve İşçilik Tutarı: % 25,00 Müteahhit genel giderleri ve kârı: 1 M Fiyatı :						

V.1302	Yonu Taşından 16-20 Cm. Arası Genişlikte Düz veya Pahlı Söve Yapılması ve Yerine Konması İşçiliği	M				
Poz no: V.1300 şartlarıyla yonu taşından 16-20 cm. arası genişlikte (20 cm. dahil) düz veya pahlı söve yapılması ve yerine konması işçiliği (taş bedeli hariç), her türlü malzeme ve işçilik dahil, beher mt. bedeli: ÖLÇÜ: Yerine konmuş sövelerin boyları mt. cinsinden ölçülerek bedeli ödenir. NOT : Taş bedeli sözleşme durumuna göre V.0227/001-.....-V.0227/007 vb. pozları arasında uygun olanından ödenir.						
Poz No	Tanımı	Ölçü Birimi	Miktarı	Birim Fiyatı	Tutarı	Bölüm Toplamı
V.0104/A	Malzeme: Harç (Kalın Kum İle) 400 Doz Çimento Harcı Yapılması (Kalın Kum ile)	M³	0,015			
01.V05	İşçilik: Taşın Hazırlanması	SA	13			
01.V04	Müteahhas Usta Yardımcıları	SA	2			
01.V06/01	Yerine Konması	SA	2			
	Yükleme, Taşıma ve Boşaltma					
	Restorasyon Düz İşçi					
Malzeme ve İşçilik Tutarı: % 25,00 Müteahhit genel giderleri ve kârı: 1 M Fiyatı :						

V.1302/A	Puzolan Katkılı Horasan Harcı ile Yonu Taşından 16-20 Cm. Arası Genişlikte Düz veya Pahlı Söve Yapılması ve Yerine Konması İşçiliği	M				
Poz no: V.1300/A şartlarıyla yonu taşından 16-20 cm. arası genişlikte (20 cm. dahil) düz veya pahlı söve yapılması ve yerine konması işçiliği (taş bedeli hariç), her türlü malzeme ve işçilik dahil, beher mt. bedeli: ÖLÇÜ: Yerine konmuş sövelerin boyları mt. cinsinden ölçülerek bedeli ödenir. NOT : Taş bedeli sözleşme durumuna göre V.0227/001-.....-V.0227/007 vb. pozları arasında uygun olanından ödenir.						
Poz No	Tanımı	Ölçü Birimi	Miktarı	Birim Fiyatı	Tutarı	Bölüm Toplamı
V.0130/A	Malzeme: Puzolan Katkılı Horasan Kaba Sıva Harcı	M³	0,015			
01.V05	İşçilik: Taşın Hazırlanması	SA	13			
01.V04	Müteahhas Usta Yardımcıları	SA	2			
01.V06/01	Yerine Konması	SA	2			
	Yükleme, Taşıma ve Boşaltma					
	Restorasyon Düz İşçi					
Malzeme ve İşçilik Tutarı: % 25,00 Müteahhit genel giderleri ve kârı: 1 M Fiyatı :						

V.1302/B	Hidrolik Kireç Harcı ile Yonu Taşından 16-20 Cm. Arası Genişlikte Düz veya Pahlı Söve Yapılması ve Yerine Konması İşçiliği					M
Poz no: V.1300/B şartlarıyla yonu taşından 16-20 cm. arası genişlikte (20 cm. dahil) düz veya pahlı söve yapılması ve yerine konması işçiliği (taş bedeli hariç), her türlü malzeme ve işçilik dahil, beher mt. bedeli: ÖLÇÜ: Yerine konmuş sövelerin boyları mt. cinsinden ölçülerek bedeli ödenir.NOT : Taş bedeli sözleşme durumuna göre V.0227/001-.....-V.0227/007 vb. pozları arasında uygun olanından ödenir.						
Poz No	Tanımı	Ölçü Birimi	Miktarı	Birim Fiyatı	Tutarı	Bölüm Toplamı
V.0130/D	Malzeme: Hidrolik Kireç Bağlayıcılı Horasan Kaba Sıva Harcı	M ³	0,015			
01.V05	İşçilik: Taşın Hazırlanması	SA	13			
01.V04	Mütehassıs Usta Yardımcıları	SA	2			
01.V06/01	Yerine Konması	SA	2			
		Malzeme ve İşçilik Tutarı:				
		% 25,00 Müteahhit genel giderleri ve kârı:				
		1 M Fiyatı :				

V.1303	Yonu Taşından 16-20 Cm. Arası Genişlikte Silmeli Söve Yapılması ve Yerine Konması İşçiliği					M
Poz no: V.1300 şartlarıyla yonu taşından 16-20 cm. arası genişlikte (20 cm. dahil) söve yapılması ve yerine konması işçiliği, (taş bedeli hariç) her türlü malzeme ve işçilik dahil, beher mt. bedeli: ÖLÇÜ: Yerine konmuş sövelerin boyları mt. cinsinden ölçülerek bedeli ödenir.NOT : Taş bedeli sözleşme durumuna göre V.0227/001-.....-V.0227/007 vb. pozları arasında uygun olanından ödenir.						
Poz No	Tanımı	Ölçü Birimi	Miktarı	Birim Fiyatı	Tutarı	Bölüm Toplamı
V.0104/A	Malzeme: Harç (Kalın Kum İle) 400 Doz Çimento Harcı Yapılması (Kalın Kum ile)	M ³	0,015			
01.V05	İşçilik: Taşın Hazırlanması	SA	18			
01.V04	Mütehassıs Usta Yardımcıları	SA	1			
01.V06/01	Yerine Konması	SA	1			
		Malzeme ve İşçilik Tutarı:				
		% 25,00 Müteahhit genel giderleri ve kârı:				
		1 M Fiyatı :				

V.1303/A	Puzolan Katkılı Horasan Harcı ile Yonu Taşından 16-20 Cm. Arası Genişlikte Silmeli Söve Yapılması ve Yerine Konması İşçiliği					M
Poz no: V.1300/A şartlarıyla yonu taşından 16-20 cm. arası genişlikte (20 cm. dahil) söve yapılması ve yerine konması işçiliği, (taş bedeli hariç) her türlü malzeme ve işçilik dahil, beher mt. bedeli: ÖLÇÜ: Yerine konmuş sövelerin boyları mt. cinsinden ölçülerek bedeli ödenir.NOT : Taş bedeli sözleşme durumuna göre V.0227/001-.....-V.0227/007 vb. pozları arasında uygun olanından ödenir.						
Poz No	Tanımı	Ölçü Birimi	Miktarı	Birim Fiyatı	Tutarı	Bölüm Toplamı
V.0130/A	Malzeme: Puzolan Katkılı Horasan Kaba Sıva Harcı	M ³	0,015			
01.V05	İşçilik: Taşın Hazırlanması	SA	18			
01.V04	Mütehassıs Usta Yardımcıları	SA	1			
01.V06/01	Yerine Konması	SA	1			
		Malzeme ve İşçilik Tutarı:				
		% 25,00 Müteahhit genel giderleri ve kârı:				
		1 M Fiyatı :				

V.1303/B	Hidrolik Kireç Harcı ile Yonu Taşından 16-20 Cm. Arası Genişlikte Silmeli Söve Yapılması ve Yerine Konması					M
Poz no: V.1300/B şartlarıyla yonu taşından 16-20 cm. arası genişlikte (20 cm. dahil) söve yapılması ve ye-rine konması işçiliği, (taş bedeli hariç) her türlü malzeme ve işçilik dahil, beher mt. bedeli: ÖLÇÜ: Yerine konmuş sövelerin boyları mt. cinsinden ölçülerek bedeli ödenir.NOT : Taş bedeli sözleşme durumuna göre V.0227/001-.....-V.0227/007 vb. pozları arasında uygun olanından ödenir.						
Poz No	Tanımı	Ölçü Birimi	Miktarı	Birim Fiyatı	Tutarı	Bölüm Toplamı
V.0130/D	Malzeme: Hidrolik Kireç Bağlayıcılı Horasan Kaba Sıva Harcı	M³	0,015			
01.V05	İşçilik: Taşın Hazırlanması	SA	18			
01.V04	Müteahhasıs Usta Yardımcıları	SA	1			
01.V06/01	Yerine Konması	SA	1			
	Müteahhasıs Usta					
	Yükleme,Taşıma ve Boşaltma					
	Restorasyon Düz İşçi					
	Malzeme ve İşçilik Tutarı:					
	% 25,00 Müteahhit genel giderleri ve kârı:					
	1 M Fiyatı :					

V.1304	Yonu Taşından 21-25 Cm. Arası Genişlikte Düz veya Pahlı Söve Yapılması ve Yerine Konması İşçiliği					M
Poz no: V.1300 şartlarıyla yonu taşından 21-25 cm. genişlikte (25 cm. dahil) düz veya pahlı söve yapılması ve yerine konması işçiliği (taş bedeli hariç), her türlü malzeme ve işçilik dahil, beher mt. bedeli: ÖLÇÜ: Yerine konmuş sövelerin boyları mt. cinsinden ölçülerek bedeli ödenir.NOT : Taş bedeli sözleşme durumuna göre V.0227/001-.....-V.0227/007 vb. pozları arasında uygun olanından ödenir.						
Poz No	Tanımı	Ölçü Birimi	Miktarı	Birim Fiyatı	Tutarı	Bölüm Toplamı
V.0104/A	Malzeme: Harç (Kalın Kum İle) 400 Doz Çimento Harcı Yapılması (Kalın Kum ile)	M³	0,015			
01.V05	İşçilik: Taşın Hazırlanması	SA	14			
01.V04	Müteahhasıs Usta Yardımcıları	SA	2			
01.V06/01	Yerine Konması	SA	2			
	Müteahhasıs Usta					
	Yükleme,Taşıma ve Boşaltma					
	Restorasyon Düz İşçi					
	Malzeme ve İşçilik Tutarı:					
	% 25,00 Müteahhit genel giderleri ve kârı:					
	1 M Fiyatı :					

V.1304/A	Puzolan Katkılı Horasan Harcı ile Yonu Taşından 21-25 Cm. Arası Genişlikte Düz veya Pahlı Söve Yapılması ve Yerine Konması İşçiliği					M
Poz no: V.1300/A şartlarıyla yonu taşından 21-25 cm. genişlikte (25 cm. dahil) düz veya pahlı söve yapılması ve yerine konması işçiliği (taş bedeli hariç), her türlü malzeme ve işçilik dahil, beher mt. bedeli: ÖLÇÜ: Yerine konmuş sövelerin boyları mt. cinsinden ölçülerek bedeli ödenir.NOT : Taş bedeli sözleşme durumuna göre V.0227/001-.....-V.0227/007 vb. pozları arasında uygun olanından ödenir.						
Poz No	Tanımı	Ölçü Birimi	Miktarı	Birim Fiyatı	Tutarı	Bölüm Toplamı
V.0130/A	Malzeme: Puzolan Katkılı Horasan Kaba Sıva Harcı	M³	0,015			
01.V05	İşçilik: Taşın Hazırlanması	SA	14			
01.V04	Müteahhasıs Usta Yardımcıları	SA	2			
01.V06/01	Yerine Konması	SA	2			
	Müteahhasıs Usta					
	Yükleme,Taşıma ve Boşaltma					
	Restorasyon Düz İşçi					
	Malzeme ve İşçilik Tutarı:					
	% 25,00 Müteahhit genel giderleri ve kârı:					
	1 M Fiyatı :					

V.1304/B	Hidrolik Kireç Harcı ile Yonu Taşından 21-25 Cm. Arası Genişlikte Düz veya Pahlı Söve Yapılması ve Yerine Konması İşçiliği					M
Poz no: V.1300/A şartlarıyla yonu taşından 21-25 cm. genişlikte (25 cm. dahil) düz veya pahlı söve yapılması ve yerine konması işçiliği (taş bedeli hariç), her türlü malzeme ve işçilik dahil, beher mt. bedeli: ÖLÇÜ: Yerine konmuş sövelerin boyları mt. cinsinden ölçülerek bedeli ödenir.NOT :Taş bedeli sözleşme durumuna göre V.0227/001-.....-V.0227/007 vb. pozları arasında uygun olanından ödenir.						
Poz No	Tanımı	Ölçü Birimi	Miktarı	Birim Fiyatı	Tutarı	Bölüm Toplamı
V.0130/D	Malzeme: Hidrolik Kireç Bağlayıcılı Horasan Kaba Sıva Harcı	M ³	0,015			
01.V05	İşçilik: Taşın Hazırlanması	SA	14			
01.V04	Müteahhas Usta Yardımcıları	SA	2			
01.V06/01	Yerine Konması	SA	2			
Malzeme ve İşçilik Tutarı: % 25,00 Müteahhit genel giderleri ve kârı: 1 M Fiyatı :						

V.1305	Yonu Taşından 21-25 Cm. Arası Genişlikte Silmeli Söve Yapılması ve Yerine Konması İşçiliği					M
Poz no: 1300 şartlarıyla, yonu taşından 21-25cm. arası genişlikte (25 cm. dahil) silmeli söve yapılması ve yerine konması işçiliği, (taş bedeli hariç) her türlü malzeme ve işçilik dahil, beher mt. bedeli: ÖLÇÜ: Yerine konmuş sövelerin boyları mt. cinsinden ölçülerek bedeli ödenir.NOT : Taş bedeli sözleşme durumuna göre V.0227/001-.....-V.0227/007 vb. pozları arasında uygun olanından ödenir.						
Poz No	Tanımı	Ölçü Birimi	Miktarı	Birim Fiyatı	Tutarı	Bölüm Toplamı
V.0104/A	Malzeme: Harç (Kalın Kum İle) 400 Doz Çimento Harcı Yapılması (Kalın Kum ile)	M ³	0,015			
01.V05	İşçilik: Taşın Hazırlanması	SA	20			
01.V04	Müteahhas Usta Yardımcıları	SA	1			
01.V06/01	Yerine Konması	SA	1			
Malzeme ve İşçilik Tutarı: % 25,00 Müteahhit genel giderleri ve kârı: 1 M Fiyatı :						

V.1305/A	Puzolan Katkılı Horasan Harcı ile Yonu Taşından 21-25 Cm. Arası Genişlikte Silmeli Söve Yapılması ve Yerine Konması İşçiliği					M
Poz no: 1300/A şartlarıyla, yonu taşından 21-25cm. arası genişlikte (25 cm. dahil) silmeli söve yapılması ve yerine konması işçiliği, (taş bedeli hariç) her türlü malzeme ve işçilik dahil, beher mt. bedeli: ÖLÇÜ: Yerine konmuş sövelerin boyları mt. cinsinden ölçülerek bedeli ödenir.NOT : Taş bedeli sözleşme durumuna göre V.0227/001-.....-V.0227/007 vb. pozları arasında uygun olanından ödenir.						
Poz No	Tanımı	Ölçü Birimi	Miktarı	Birim Fiyatı	Tutarı	Bölüm Toplamı
V.0130/A	Malzeme: Puzolan Katkılı Horasan Kaba Sıva Harcı	M ³	0,015			
01.V05	İşçilik: Taşın Hazırlanması	SA	20			
01.V04	Müteahhas Usta Yardımcıları	SA	1			
01.V06/01	Yerine Konması	SA	1			
Malzeme ve İşçilik Tutarı: % 25,00 Müteahhit genel giderleri ve kârı: 1 M Fiyatı :						

V.1305/B		Hidrolik Kireç Harcı ile Yonu Taşından 21-25 Cm. Arası Genişlikte Silmeli Söve Yapılması ve Yerine Konması İşçiliği					M
Poz no: 1300/B şartlarıyla, yonu taşından 21-25cm. arası genişlikte (25 cm. dahil) silmeli söve yapılması ve yerine konması işçiliği, (taş bedeli hariç) her türlü malzeme ve işçilik dahil, beher mt. bedeli: ÖLÇÜ: Yerine konmuş sövelerin boyları mt. cinsinden ölçülerek bedeli ödenir.NOT : Taş bedeli sözleşme durumuna göre V.0227/001-.....-V.0227/007 vb. pozları arasında uygun olanından ödenir.							
Poz No	Tanımı	Ölçü Birimi	Miktarı	Birim Fiyatı	Tutarı	Bölüm Toplamı	
V.0130/D	Malzeme: Hidrolik Kireç Bağlayıcılı Horasan Kaba Sıva Harcı	M³	0,015				
01.V05	İşçilik: Taşın Hazırlanması	SA	20				
01.V04	Müteahhasıs Usta Yardımcıları	SA	1				
01.V06/01	Yerine Konması	SA	1				
	Yükleme,Taşıma ve Boşaltma						
	Restorasyon Düz İşçi						
		Malzeme ve İşçilik Tutarı:					
		% 25,00 Müteahhit genel giderleri ve kârı:					
		1 M Fiyatı :					

V.1306		Yonu Taşından 26-30 Cm. Arası Genişlikte Düz veya Pahlı Söve Yapılması ve Yerine Konması İşçiliği					M
Poz no: V.1300 şartlarıyla, yonu taşından 26-30 cm. arası genişlikte (30 cm. dahil) düz veya pahlı söve yapılması ve yerine konması işçiliği (taş bedeli hariç) her türlü malzeme ve işçilik dahil, beher mt. bedeli: ÖLÇÜ: Yerine konmuş sövelerin boyları mt. cinsinden ölçülerek bedeli ödenir.NOT : Taş bedeli sözleşme durumuna göre V.0227/001-.....-V.0227/007 vb. pozları arasında uygun olanından ödenir.							
Poz No	Tanımı	Ölçü Birimi	Miktarı	Birim Fiyatı	Tutarı	Bölüm Toplamı	
V.0104/A	Malzeme: Harç (Kalın Kum İle) 400 Doz Çimento Harcı Yapılması (Kalın Kum ile)	M³	0,02				
01.V05	İşçilik: Taşın Hazırlanması	SA	15				
01.V04	Müteahhasıs Usta Yardımcıları	SA	4				
01.V06/01	Yerine Konması	SA	2				
	Yükleme,Taşıma ve Boşaltma						
	Restorasyon Düz İşçi						
		Malzeme ve İşçilik Tutarı:					
		% 25,00 Müteahhit genel giderleri ve kârı:					
		1 M Fiyatı :					

V.1306/A		Puzolan Katkılı Horasan Harcı ile Yonu Taşından 26-30 Cm. Arası Genişlikte Düz veya Pahlı Söve Yapılması ve Yerine Konması İşçiliği					M
Poz no: V.1300/A şartlarıyla, yonu taşından 26-30 cm. arası genişlikte (30 cm. dahil) düz veya pahlı söve yapılması ve yerine konması işçiliği (taş bedeli hariç) her türlü malzeme ve işçilik dahil, beher mt. bedeli: ÖLÇÜ: Yerine konmuş sövelerin boyları mt. cinsinden ölçülerek bedeli ödenir.NOT : Taş bedeli sözleşme durumuna göre V.0227/001-.....-V.0227/007 vb. pozları arasında uygun olanından ödenir.							
Poz No	Tanımı	Ölçü Birimi	Miktarı	Birim Fiyatı	Tutarı	Bölüm Toplamı	
V.0130/A	Malzeme: Puzolan Katkılı Horasan Kaba Sıva Harcı	M³	0,02				
01.V05	İşçilik: Taşın Hazırlanması	SA	15				
01.V04	Müteahhasıs Usta Yardımcıları	SA	4				
01.V06/01	Yerine Konması	SA	2				
	Yükleme,Taşıma ve Boşaltma						
	Restorasyon Düz İşçi						
		Malzeme ve İşçilik Tutarı:					
		% 25,00 Müteahhit genel giderleri ve kârı:					
		1 M Fiyatı :					

V.1306/B	Hidrolik Kireç Harcı ile Yonu Taşından 26-30 Cm. Arası Genişlikte Düz veya Pahlı Söve Yapılması ve Yerine Konması İşçiliği					M
Poz no: V.1300/B şartlarıyla, yonu taşından 26-30 cm. arası genişlikte (30 cm. dahil) düz veya pahlı söve yapılması ve yerine konması işçiliği (taş bedeli hariç) her türlü malzeme ve işçilik dahil, beher mt. bedeli: ÖLÇÜ: Yerine konmuş sövelerin boyları mt. cinsinden ölçülerek bedeli ödenir.NOT :Taş bedeli sözleşme durumuna göre V.0227/001-.....-V.0227/007 vb. pozları arasında uygun olanından ödenir.						
Poz No	Tanımı	Ölçü Birimi	Miktarı	Birim Fiyatı	Tutarı	Bölüm Toplamı
V.0130/D	Malzeme: Hidrolik Kireç Bağlayıcılı Horasan Kaba Sıva Harcı	M³	0,02			
01.V05	İşçilik: Taşın Hazırlanması	SA	15			
01.V04	Müteahhas Usta Yardımcıları	SA	4			
01.V06/01	Yerine Konması	SA	2			
		Malzeme ve İşçilik Tutarı:				
		% 25,00 Müteahhit genel giderleri ve kârı:				
		1 M Fiyatı :				

V.1307	Yonu Taşından 26-30 Cm. Arası Genişlikte Silmeli Söve Yapılması ve Yerine Konması İşçiliği					M
Poz no: V.1300 şartlarıyla, yonu taşından 26-30 cm. arası genişlikte (30 cm. dahil) silmeli söve yapılması ve yerine konması işçiliği, (taş bedeli hariç) her türlü malzeme ve işçilik dahil, beher mt. bedeli: ÖLÇÜ: Yerine konmuş sövelerin boyları mt. cinsinden ölçülerek bedeli ödenir.NOT : Taş bedeli sözleşme durumuna göre V.0227/001-.....-V.0227/007 vb. pozları arasında uygun olanından ödenir.						
Poz No	Tanımı	Ölçü Birimi	Miktarı	Birim Fiyatı	Tutarı	Bölüm Toplamı
V.0104/A	Malzeme: Harç (Kalın Kum İle) 400 Doz Çimento Harcı Yapılması (Kalın Kum ile)	M³	0,02			
01.V05	İşçilik: Taşın Hazırlanması	SA	22			
01.V04	Müteahhas Usta Yardımcıları	SA	4			
01.V06/01	Yerine Konması	SA	4			
		Malzeme ve İşçilik Tutarı:				
		% 25,00 Müteahhit genel giderleri ve kârı:				
		1 M Fiyatı :				

V.1307/A	Puzolan Katkılı Horasan Harcı ile Yonu Taşından 26-30 Cm. Arası Genişlikte Silmeli Söve Yapılması ve Yerine Konması İşçiliği					M
Poz no: V.1300/A şartlarıyla, yonu taşından 26-30 cm. arası genişlikte (30 cm. dahil) silmeli söve yapılması ve yerine konması işçiliği, (taş bedeli hariç) her türlü malzeme ve işçilik dahil, beher mt. bedeli: ÖLÇÜ: Yerine konmuş sövelerin boyları mt. cinsinden ölçülerek bedeli ödenir.NOT : Taş bedeli sözleşme durumuna göre V.0227/001-.....-V.0227/007 vb. pozları arasında uygun olanından ödenir.						
Poz No	Tanımı	Ölçü Birimi	Miktarı	Birim Fiyatı	Tutarı	Bölüm Toplamı
V.0130/A	Malzeme: Puzolan Katkılı Horasan Kaba Sıva Harcı	M³	0,02			
01.V05	İşçilik: Taşın Hazırlanması	SA	22			
01.V04	Müteahhas Usta Yardımcıları	SA	4			
01.V06/01	Yerine Konması	SA	4			
		Malzeme ve İşçilik Tutarı:				
		% 25,00 Müteahhit genel giderleri ve kârı:				
		1 M Fiyatı :				

V.1307/B		Hidrolik Kireç Harcı ile Yonu Taşından 26-30 Cm. Arası Genişlikte Silmeli Söve Yapılması ve Yerine Konması İşçiliği					M
Poz no: V.1300/B şartlarıyla, yonu taşından 26-30 cm. arası genişlikte (30 cm. dahil) silmeli söve yapılması ve yerine konması işçiliği, (taş bedeli hariç) her türlü malzeme ve işçilik dahil, beher mt. bedeli: ÖLÇÜ: Yerine konmuş sövelerin boyları mt. cinsinden ölçülerek bedeli ödenir. NOT : Taş bedeli sözleşme durumuna göre V.0227/001-.....-V.0227/007 vb. pozları arasında uygun olanından ödenir.							
Poz No	Tanımı	Ölçü Birimi	Miktarı	Birim Fiyatı	Tutarı	Bölüm Toplamı	
V.0130/D	Malzeme: Hidrolik Kireç Bağlayıcı Horasan Kaba Sıva Harcı	M³	0,02				
01.V05	İşçilik: Taşın Hazırlanması	SA	22				
01.V04	Müteahhasıs Usta Yardımcıları	SA	4				
01.V06/01	Yerine Konması	SA	4				
	Yükleme, Taşıma ve Boşaltma						
	Restorasyon Düz İşçi						
		Malzeme ve İşçilik Tutarı:					
		% 25,00 Müteahhit genel giderleri ve kârı:					
		1 M Fiyatı :					

V.1308		Yonu Taşından 31-35 Cm. Arası Genişlikte Düz veya Pahlı Söve Yapılması ve Yerine Konması İşçiliği					M
Poz no: V.1300 şartlarıyla, yonu taşından 31-35 cm. arası genişlikte (35 cm. dahil) düz veya pahlı söve yapılması ve yerine konması işçiliği (taş bedeli hariç) her türlü malzeme ve işçilik dahil, beher mt. bedeli: ÖLÇÜ: Yerine konmuş sövelerin boyları mt. cinsinden ölçülerek bedeli ödenir. NOT : Taş bedeli sözleşme durumuna göre V.0227/001-.....-V.0227/007 vb. pozları arasında uygun olanından ödenir.							
Poz No	Tanımı	Ölçü Birimi	Miktarı	Birim Fiyatı	Tutarı	Bölüm Toplamı	
V.0104/A	Malzeme: Harç (Kalın Kum İle) 400 Doz Çimento Harcı Yapılması (Kalın Kum ile)	M³	0,02				
01.V05	İşçilik: Taşın Hazırlanması	SA	18				
01.V04	Müteahhasıs Usta Yardımcıları	SA	2,5				
01.V06/01	Yerine Konması	SA	2,5				
	Yükleme, Taşıma ve Boşaltma						
	Restorasyon Düz İşçi						
		Malzeme ve İşçilik Tutarı:					
		% 25,00 Müteahhit genel giderleri ve kârı:					
		1 M Fiyatı :					

V.1308/1		Puzolan Katkılı Horasan Harcı ile Yonu Taşından 31-35 Cm. Arası Genişlikte Düz veya Pahlı Söve Yapılması ve Yerine Konması İşçiliği					M
Poz no: V.1300/A şartlarıyla, yonu taşından 31-35 cm. arası genişlikte (35 cm. dahil) düz veya pahlı söve yapılması ve yerine konması işçiliği (taş bedeli hariç) her türlü malzeme ve işçilik dahil, beher mt. bedeli: ÖLÇÜ: Yerine konmuş sövelerin boyları mt. cinsinden ölçülerek bedeli ödenir. NOT : Taş bedeli sözleşme durumuna göre V.0227/001-.....-V.0227/007 vb. pozları arasında uygun olanından ödenir.							
Poz No	Tanımı	Ölçü Birimi	Miktarı	Birim Fiyatı	Tutarı	Bölüm Toplamı	
V.0130/A	Malzeme: Puzolan Katkılı Horasan Kaba Sıva Harcı	M³	0,02				
01.V05	İşçilik: Taşın Hazırlanması	SA	18				
01.V04	Müteahhasıs Usta Yardımcıları	SA	2,5				
01.V06/01	Yerine Konması	SA	2,5				
	Yükleme, Taşıma ve Boşaltma						
	Restorasyon Düz İşçi						
		Malzeme ve İşçilik Tutarı:					
		% 25,00 Müteahhit genel giderleri ve kârı:					
		1 M Fiyatı :					

V.1308/2	Hidrolik Kireç Harcı ile Yonu Taşından 31-35 Cm. Arası Genişlikte Düz veya Pahlı Söve Yapılması ve Yerine Konması İşçiliği					M
Poz no: V.1300/B şartlarıyla, yonu taşından 31-35 cm. arası genişlikte (35 cm. dahil) düz veya pahlı söve yapılması ve yerine konması işçiliği (taş bedeli hariç) her türlü malzeme ve işçilik dahil, beher mt. bedeli: ÖLÇÜ: Yerine konmuş sövelerin boyları mt. cinsinden ölçülerek bedeli ödenir.NOT : Taş bedeli sözleşme durumuna göre V.0227/001-.....-V.0227/007 vb. pozları arasında uygun olanından ödenir.						
Poz No	Tanımı	Ölçü Birimi	Miktarı	Birim Fiyatı	Tutarı	Bölüm Toplamı
V.0130/D	Malzeme: Hidrolik Kireç Bağlayıcılı Horasan Kaba Sıva Harcı	M³	0,02			
01.V05	İşçilik: Taşın Hazırlanması	SA	18			
01.V04	Müteahhas Usta Yardımcıları	SA	2,5			
01.V06/01	Yerine Konması	SA	2,5			
	Yükleme,Taşıma ve Boşaltma					
	Restorasyon Düz İşçi					
		Malzeme ve İşçilik Tutarı:				
		% 25,00 Müteahhit genel giderleri ve kârı:				
		1 M Fiyatı :				

V.1308/A	Yonu Taşından 35 Cm.den Yüksek Genişlikte Düz veya Pahlı Söve Yapılması ve Yerine Konması İşçiliği					M
Poz no: V.1300 şartlarıyla, yonu taşından 35 cm. den yüksek genişlikte düz veya pahlı söve yapılması ve yerine konması işçiliği, (taş bedeli hariç) her türlü malzeme ve işçilik dahil, beher mt. bedeli: ÖLÇÜ: Yerine konmuş sövelerin boyları mt. cinsinden ölçülerek bedeli ödenir.NOT : Taş bedeli sözleşme durumuna göre V.0227/001-.....-V.0227/007 vb. pozları arasında uygun olanından ödenir.						
Poz No	Tanımı	Ölçü Birimi	Miktarı	Birim Fiyatı	Tutarı	Bölüm Toplamı
V.0104/A	Malzeme: Harç (Kalın Kum İle) 400 Doz Çimento Harcı Yapılması (Kalın Kum ile)	M³	0,02			
01.V05	İşçilik: Taşın Hazırlanması	SA	20			
01.V04	Müteahhas Usta Yardımcıları	SA	4			
01.V06/01	Yerine Konması	SA	4			
	Yükleme,Taşıma ve Boşaltma					
	Restorasyon Düz İşçi					
		Malzeme ve İşçilik Tutarı:				
		% 25,00 Müteahhit genel giderleri ve kârı:				
		1 M Fiyatı :				

V.1308/A1	Puzolan Katkılı Horasan Harcı ile Yonu Taşından 35 Cm.den Yüksek Genişlikte Düz veya Pahlı Söve Yapılması ve Yerine Konması İşçiliği					M
Poz no: V.1300/A şartlarıyla, yonu taşından 35 cm. den yüksek genişlikte düz veya pahlı söve yapılması ve yerine konması işçiliği, (taş bedeli hariç) her türlü malzeme ve işçilik dahil, beher mt. bedeli: ÖLÇÜ: Yerine konmuş sövelerin boyları mt. cinsinden ölçülerek bedeli ödenir.NOT : Taş bedeli sözleşme durumuna göre V.0227/001-.....-V.0227/007 vb. pozları arasında uygun olanından ödenir.						
Poz No	Tanımı	Ölçü Birimi	Miktarı	Birim Fiyatı	Tutarı	Bölüm Toplamı
V.0130/A	Malzeme: Puzolan Katkılı Horasan Kaba Sıva Harcı	M³	0,02			
01.V05	İşçilik: Taşın Hazırlanması	SA	20			
01.V04	Müteahhas Usta Yardımcıları	SA	4			
01.V06/01	Yerine Konması	SA	4			
	Yükleme,Taşıma ve Boşaltma					
	Restorasyon Düz İşçi					
		Malzeme ve İşçilik Tutarı:				
		% 25,00 Müteahhit genel giderleri ve kârı:				
		1 M Fiyatı :				

V.1308/A2	Hidrolik Kireç Harcı ile Yonu Taşından 35 Cm.den Yüksek Genişlikte Düz veya Pahlı Söve Yapılması ve Yerine Konması İşçiliği					M
Poz no: V.1300/B şartlarıyla, yonu taşından 35 cm. den yüksek genişlikte düz veya pahlı söve yapılması ve yerine konması işçiliği, (taş bedeli hariç) her türlü malzeme ve işçilik dahil, beher mt. bedeli: ÖLÇÜ: Yerine konmuş sövelerin boyları mt. cinsinden ölçülerek bedeli ödenir.NOT : Taş bedeli sözleşme durumuna göre V.0227/001-.....-V.0227/007 vb. pozları arasında uygun olanından ödenir.						
Poz No	Tanımı	Ölçü Birimi	Miktarı	Birim Fiyatı	Tutarı	Bölüm Toplamı
V.0130/D	Malzeme: Hidrolik Kireç Bağlayıcı Horasan Kaba Sıva Harcı	M³	0,02			
01.V05	İşçilik: Taşın Hazırlanması	SA	20			
01.V04	Müteahhas Usta Yardımcıları	SA	4			
01.V06/01	Yerine Konması	SA	4			
Malzeme ve İşçilik Tutarı: % 25,00 Müteahhit genel giderleri ve kârı: 1 M Fiyatı :						

V.1309	Yonu Taşından 31-35 Cm. Arası Genişlikte Silmeli Söve Yapılması ve Yerine Konması İşçiliği					M
Poz no: V.1300 şartlarıyla, yonu taşından 31-35 cm. arası (35 cm. dahil) genişlikte silmeli söve yapılması ve yerine konması işçiliği, (taş bedeli hariç) her türlü malzeme ve işçilik dahil, beher mt. bedeli: ÖLÇÜ: Yerine konmuş sövelerin boyları mt. cinsinden ölçülerek bedeli ödenir.NOT : Taş bedeli sözleşme durumuna göre V.0227/001-.....-V.0227/007 vb. pozları arasında uygun olanından ödenir.						
Poz No	Tanımı	Ölçü Birimi	Miktarı	Birim Fiyatı	Tutarı	Bölüm Toplamı
V.0104/A	Malzeme: Harç (Kalın Kum İle) 400 Doz Çimento Harcı Yapılması (Kalın Kum ile)	M³	0,02			
01.V05	İşçilik: Taşın Hazırlanması	SA	24			
01.V04	Müteahhas Usta Yardımcıları	SA	1			
01.V06/01	Yerine Konması	SA	1			
Malzeme ve İşçilik Tutarı: % 25,00 Müteahhit genel giderleri ve kârı: 1 M Fiyatı :						

V.1309/1	Puzolan Katkılı Horasan Harcı ile Yonu Taşından 31-35 Cm. Arası Genişlikte Silmeli Söve Yapılması ve Yerine Konması İşçiliği					M
Poz no: V.1300/A şartlarıyla, yonu taşından 31-35 cm. arası (35 cm. dahil) genişlikte silmeli söve yapılması ve yerine konması işçiliği, (taş bedeli hariç) her türlü malzeme ve işçilik dahil, beher mt. bedeli: ÖLÇÜ: Yerine konmuş sövelerin boyları mt. cinsinden ölçülerek bedeli ödenir.NOT : Taş bedeli sözleşme durumuna göre V.0227/001-.....-V.0227/007 vb. pozları arasında uygun olanından ödenir.						
Poz No	Tanımı	Ölçü Birimi	Miktarı	Birim Fiyatı	Tutarı	Bölüm Toplamı
V.0130/A	Malzeme: Puzolan Katkılı Horasan Kaba Sıva Harcı	M³	0,02			
01.V05	İşçilik: Taşın Hazırlanması	SA	24			
01.V04	Müteahhas Usta Yardımcıları	SA	1			
01.V06/01	Yerine Konması	SA	1			
Malzeme ve İşçilik Tutarı: % 25,00 Müteahhit genel giderleri ve kârı: 1 M Fiyatı :						

V.1309/2		Hidrolik Kireç Harcı ile Yonu Taşından 31-35 Cm. Arası Genişlikte Silmeli Söve Yapılması ve Yerine Konması İşçiliği					M
Poz no: V.1300/B şartlarıyla, yonu taşından 31-35 cm. arası (35 cm. dahil) genişlikte silmeli söve yapılması ve yerine konması işçiliği, (taş bedeli hariç) her türlü malzeme ve işçilik dahil, beher mt. bedeli: ÖLÇÜ: Yerine konmuş sövelerin boyları mt. cinsinden ölçülerek bedeli ödenir.NOT : Taş bedeli sözleşme durumuna göre V.0227/001-.....-V.0227/007 vb. pozları arasında uygun olanından ödenir.							
Poz No	Tanımı	Ölçü Birimi	Miktarı	Birim Fiyatı	Tutarı	Bölüm Toplamı	
V.0130/D	Malzeme: Hidrolik Kireç Bağlayıcı Horasan Kaba Sıva Harcı	M³	0,02				
01.V05	İşçilik: Taşın Hazırlanması	SA	24				
01.V04	Müteahhasıs Usta Yardımcıları	SA	1				
01.V06/01	Yerine Konması	SA	1				
	Müteahhasıs Usta						
	Yükleme,Taşıma ve Boşaltma						
	Restorasyon Düz İşçi						
	Malzeme ve İşçilik Tutarı:						
	% 25,00 Müteahhit genel giderleri ve kârı:						
	1 M Fiyatı :						

V.1309/A		Yonu Taşından 35 Cm.den Yüksek Genişlikte Silmeli Söve Yapılması ve Yerine Konması İşçiliği					M
Poz no: V.1300 şartlarıyla, yonu taşından 35 cm. genişlikten yüksek silmeli söve yapılması ve yer-ine konması işçiliği, (taş bedeli hariç) her türlü malzeme ve işçilik dahil, beher mt bedeli: ÖLÇÜ: Yerine konmuş sövelerin boyları mt. cinsinden ölçülerek bedeli ödenir.NOT : Taş bedeli sözleşme durumuna göre V.0227/001-.....-V.0227/007 vb. pozları arasında uygun olanından ödenir.							
Poz No	Tanımı	Ölçü Birimi	Miktarı	Birim Fiyatı	Tutarı	Bölüm Toplamı	
V.0104/A	Malzeme: Harç (Kalın Kum İle) 400 Doz Çimento Harcı Yapılması (Kalın Kum ile)	M³	0,02				
01.V05	İşçilik: Taşın Hazırlanması	SA	26				
01.V04	Müteahhasıs Usta Yardımcıları	SA	4				
01.V06/01	Yerine Konması	SA	4				
	Müteahhasıs Usta						
	Yükleme,Taşıma ve Boşaltma						
	Restorasyon Düz İşçi						
	Malzeme ve İşçilik Tutarı:						
	% 25,00 Müteahhit genel giderleri ve kârı:						
	1 M Fiyatı :						

V.1309/A1		Puzolan Katkılı Horasan Harcı ile Yonu Taşından 35 Cm.den Yüksek Genişlikte Silmeli Söve Yapılması ve Yerine Konması İşçiliği					M
Poz no: V.1300/A şartlarıyla, yonu taşından 35 cm. genişlikten yüksek silmeli söve yapılması ve yer-ine konması işçiliği, (taş bedeli hariç) her türlü malzeme ve işçilik dahil, beher mt bedeli: ÖLÇÜ: Yerine konmuş sövelerin boyları mt. cinsinden ölçülerek bedeli ödenir.NOT : Taş bedeli sözleşme durumuna göre V.0227/001-.....-V.0227/007 vb. pozları arasında uygun olanından ödenir.							
Poz No	Tanımı	Ölçü Birimi	Miktarı	Birim Fiyatı	Tutarı	Bölüm Toplamı	
V.0130/A	Malzeme: Puzolan Katkılı Horasan Kaba Sıva Harcı	M³	0,02				
01.V05	İşçilik: Taşın Hazırlanması	SA	26				
01.V04	Müteahhasıs Usta Yardımcıları	SA	4				
01.V06/01	Yerine Konması	SA	4				
	Müteahhasıs Usta						
	Yükleme,Taşıma ve Boşaltma						
	Restorasyon Düz İşçi						
	Malzeme ve İşçilik Tutarı:						
	% 25,00 Müteahhit genel giderleri ve kârı:						
	1 M Fiyatı :						

V.1309/A2	Hidrolik Kireç Harcı ile Yonu Taşından 35 Cm.den Yüksek Genişlikte Sıvı Yapılması ve Yerine Konması İşçiliği					M
Poz no: V.1300/B şartlarıyla, yonu taşından 35 cm. genişlikten yüksek sıvı yapılması ve yer-ine konması işçiliği, (taş bedeli hariç) her türlü malzeme ve işçilik dahil, beher mt bedeli: ÖLÇÜ: Yerine konmuş sövelerin boyları mt. cinsinden ölçülerek bedeli ödenir.NOT : Taş bedeli sözleşme durumuna göre V.0227/001-.....-V.0227/007 vb. pozları arasında uygun olanından ödenir.						
Poz No	Tanımı	Ölçü Birimi	Miktarı	Birim Fiyatı	Tutarı	Bölüm Toplamı
V.0130/D	Malzeme: Hidrolik Kireç Bağlayıcı Horasan Kaba Sıva Harcı	M³	0,02			
01.V05	İşçilik: Taşın Hazırlanması	SA	26			
01.V04	Müteahhasıs Usta Yardımcıları	SA	4			
01.V06/01	Yerine Konması	SA	4			
	Yükleme,Taşıma ve Boşaltma					
	Restorasyon Düz İşçi					
		Malzeme ve İşçilik Tutarı:				
		% 25,00 Müteahhit genel giderleri ve kârı:				
		1 M Fiyatı :				

V.1310	Yonu Taşından Her Genişlikteki Mevcut Sövenin Islahı ve Yerine Konması İşçiliği					M
Yonu taşından, her genişlikteki mevcut sövenin poz no: V.1300 şartları ile ıslahı ve yerine konması işçiliği, her türlü malzeme ve işçilik dahil, beher mt. bedeli: ÖLÇÜ: Yerine konmuş sövelerin boyları mt. cinsinden ölçülerek bedeli ödenir.						
Poz No	Tanımı	Ölçü Birimi	Miktarı	Birim Fiyatı	Tutarı	Bölüm Toplamı
V.0104/A	Malzeme: Harç (Kalın Kum İle) 400 Doz Çimento Harcı Yapılması (Kalın Kum ile)	M³	0,015			
01.V05	İşçilik: Islahı	SA	4			
01.V04	Müteahhasıs Usta Yardımcıları	SA	2			
01.V06/01	Müteahhasıs Usta	SA	2			
	Restorasyon Düz İşçi					
		Malzeme ve İşçilik Tutarı:				
		% 25,00 Müteahhit genel giderleri ve kârı:				
		1 M Fiyatı :				

V.1310/A	Puzolan Katkılı Horasan Harcı ile Yonu Taşından Her Genişlikteki Mevcut Sövenin Islahı ve Yerine Konması İşçiliği					M
Yonu taşından, her genişlikteki mevcut sövenin poz no: V.1300/A şartları ile ıslahı ve yerine konması işçiliği, her türlü malzeme ve işçilik dahil, beher mt. bedeli: ÖLÇÜ: Yerine konmuş sövelerin boyları mt. cinsinden ölçülerek bedeli ödenir.						
Poz No	Tanımı	Ölçü Birimi	Miktarı	Birim Fiyatı	Tutarı	Bölüm Toplamı
V.0130/A	Malzeme: Puzolan Katkılı Horasan Kaba Sıva Harcı	M³	0,015			
01.V05	İşçilik: Islahı	SA	4			
01.V04	Müteahhasıs Usta Yardımcıları	SA	2			
01.V06/01	Müteahhasıs Usta	SA	2			
	Restorasyon Düz İşçi					
		Malzeme ve İşçilik Tutarı:				
		% 25,00 Müteahhit genel giderleri ve kârı:				
		1 M Fiyatı :				

V.1310/B	Hidrolik Kireç Harcı ile Yonu Taşından Her Genişlikteki Mevcut Sövenin Islahı ve Yerine Konması İşçiliği					M
Yonu taşından, her genişlikteki mevcut sövenin poz no: V.1300/B şartları ile ıslahı ve yerine konması işçiliği, her türlü malzeme ve işçilik dahil, beher mt. bedeli: ÖLÇÜ: Yerine konmuş sövelerin boyları mt. cinsinden ölçülerek bedeli ödenir.						
Poz No	Tanımı	Ölçü Birimi	Miktarı	Birim Fiyatı	Tutarı	Bölüm Toplamı
V.0130/D	Malzeme: Hidrolik Kireç Bağlayıcı Horasan Kaba Sıva Harcı	M³	0,015			
01.V05	İşçilik: Islahı					
01.V04	Müteahhasıs Usta Yardımcıları	SA	4			
01.V06/01	Müteahhasıs Usta	SA	2			
	Restorasyon Düz İşçi	SA	2			
Malzeme ve İşçilik Tutarı: % 25,00 Müteahhit genel giderleri ve kârı: 1 M Fiyatı :						

V.1311	Yonu Taşından Her Genişlikteki Mevcut Sövenin Yerine Konması İşçiliği					M
Yonu taşından, her genişlikteki mevcut sövenin poz no: V.1300 şartları ile ıslahı ve yerine konması işçiliği, her türlü malzeme ve işçilik dahil, beher mt. bedeli: ÖLÇÜ: Yerine konmuş sövelerin boyları mt. cinsinden ölçülerek bedeli ödenir.						
Poz No	Tanımı	Ölçü Birimi	Miktarı	Birim Fiyatı	Tutarı	Bölüm Toplamı
V.0104/A	Malzeme: Harç (Kalın Kum İle) 400 Doz Çimento Harcı Yapılması (Kalın Kum ile)	M³	0,015			
01.V04	İşçilik: Müteahhasıs Usta	SA	2			
01.V06/01	Restorasyon Düz İşçi	SA	2			
Malzeme ve İşçilik Tutarı: % 25,00 Müteahhit genel giderleri ve kârı: 1 M Fiyatı :						

V.1311/A	Puzolan Katkılı Horasan Harcı ile Yonu Taşından Her Genişlikteki Mevcut Sövenin Yerine Konması İşçiliği					M
Yonu taşından, her genişlikteki mevcut sövenin poz no: V.1300/A şartları ile ıslahı ve yerine konması işçiliği, her türlü malzeme ve işçilik dahil, beher mt. bedeli: ÖLÇÜ: Yerine konmuş sövelerin boyları mt. cinsinden ölçülerek bedeli ödenir.						
Poz No	Tanımı	Ölçü Birimi	Miktarı	Birim Fiyatı	Tutarı	Bölüm Toplamı
V.0130/A	Malzeme: Puzolan Katkılı Horasan Kaba Sıva Harcı	M³	0,015			
01.V04	İşçilik: Müteahhasıs Usta	SA	2			
01.V06/01	Restorasyon Düz İşçi	SA	2			
Malzeme ve İşçilik Tutarı: % 25,00 Müteahhit genel giderleri ve kârı: 1 M Fiyatı :						

V.1311/B	Hidrolik Kireç Harcı ile Yonu Taşından Her Genişlikteki Mevcut Sövenin Yerine Konması İşçiliği					M
Yonu taşından, her genişlikteki mevcut sövenin poz no: V.1300/B şartları ile ıslahı ve yerine konması işçiliği, her türlü malzeme ve işçilik dahil, beher mt. bedeli: ÖLÇÜ: Yerine konmuş sövelerin boyları mt. cinsinden ölçülerek bedeli ödenir.						
Poz No	Tanımı	Ölçü Birimi	Miktarı	Birim Fiyatı	Tutarı	Bölüm Toplamı
V.0130/D	Malzeme: Hidrolik Kireç Bağlayıcı Horasan Kaba Sıva Harcı	M³	0,015			
01.V04	İşçilik: Müteahhasıs Usta	SA	2			
01.V06/01	Restorasyon Düz İşçi	SA	2			
Malzeme ve İşçilik Tutarı: % 25,00 Müteahhit genel giderleri ve kârı: 1 M Fiyatı :						

V.1312	Yonu Taşından Yiğma Söve Yapılması İşçiliği Zammı						M
<p>Kontrolün direktifine veya mevcut ve orijinal örneğine uygun olarak kapı, pencere köşeleri ve merkezlerinde duvar takviye kolonlarında köşe kolonları ve duvarların dışı köşelerinde poz no: V.1104 şartlarıyla yonu taşı düz yiğma söve yapılması işçiliği zammı, düz kaplama ile birleşen kapı ve pencere köşelerinde sıraların dışı olarak teşkili, merkezlerde takviye kolonları ve duvarların dışı köşelerinde sıraların aynı genişlikte ve iki baştan şakülünde yapılması, normalden fazla genişlikteki merkezlerde takviyeli kolonlarıyla köşe kolonları ve duvarların dışı köşelerinde sıraların birden fazla taştan teşkil edilebilmesi, her türlü malzeme ve işçilik dahil beher mt bedeli:</p> <p>ÖLÇÜ: Pencere ve kapı köşelerinde dış köşesinden, merkezde dış köşeden, duvar takviye kolonları ile köşe kolonlarından kolon ortasından, duvarın dışı köşelerinde köşe bir yüzde kalırsa bir köşeden, iki yüze dönüyorsa iki köşeden yükseklikleri mt. cinsinden ölçülerek bedeli ödenir. NOT : Bu bedel poz no: V.1101 - V.1103 - V.1104 - V.1106 ve V.1131 şartlarıyla yapılmış ve bir bedel ödenmiş imalata ilaveten yiğma ve söve işçiliği zammı olarak ödenir.</p>							
Poz No	Tanımı	Ölçü Birimi	Miktarı	Birim Fiyatı	Tutarı	Bölüm Toplamı	
01.V04	İşçilik: Mütehassıs Usta	SA	3				
Malzeme ve İşçilik Tutarı: % 25,00 Müteahhit genel giderleri ve kârı: 1 M Fiyatı :							

V.1313	30 Cm. Genişliğe Kadar Yonu Taşı Silmeli Yiğma Söve Yapılması İşçiliği Zammı						M
<p>Poz no: V.1312 şartlarıyla yapılmış olan silmeli yiğma sövede 30 cm. genişliğe kadar işçilik zammı, her türlü malzeme ve işçilik dahil, beher mt. bedeli:</p> <p>ÖLÇÜ: Pencere ve kapı köşelerinde dış köşesinden, merkezde dış köşeden, duvar takviye kolonları ile köşe kolonlarından kolon ortasından, duvarın dışı köşelerinde köşe bir yüzde kalıyorsa bir köşeden, iki yüze dönüyorsa iki köşeden yükseklikleri mt. cinsinden ölçülerek bedeli ödenir. NOT :Bu bedel poz no: V.1101 - V.1103 - V.1104 - V.1106 ve V.1131 şartlarıyla yapılmış ve bir bedel ödenmiş imalata ilaveten yiğma ve söve işçiliği zammı olarak ödenir</p>							
Poz No	Tanımı	Ölçü Birimi	Miktarı	Birim Fiyatı	Tutarı	Bölüm Toplamı	
01.V04	İşçilik: Mütehassıs Usta	SA	6				
Malzeme ve İşçilik Tutarı: % 25,00 Müteahhit genel giderleri ve kârı: 1 M Fiyatı :							

V.1313/A	30 - 60 Cm. Arası Genişliğe Kadar (60 Cm. Dahil) Yonu Taşı Silmeli Yiğma Söve Yapılması İşçiliği Zammı						M
<p>Poz no: V.1312 şartlarıyla yapılmış olan silmeli yiğma sövede 30-60 cm. genişliğe kadar (60 cm. dahil) işçilik zammı, her türlü malzeme ve işçilik dahil, beher mt. bedeli:</p> <p>ÖLÇÜ: Pencere ve kapı köşelerinde dış köşesinden, merkezde dış köşeden, duvar takviye kolonları ile köşe kolonlarından kolon ortasından, duvarın dışı köşelerinde köşe bir yüzde kalıyorsa bir köşeden, iki yüze dönüyorsa iki köşeden yükseklikleri mt. cinsinden ölçülerek bedeli ödenir.</p>							
Poz No	Tanımı	Ölçü Birimi	Miktarı	Birim Fiyatı	Tutarı	Bölüm Toplamı	
01.V04	İşçilik: Mütehassıs Usta	SA	9				
Malzeme ve İşçilik Tutarı: % 25,00 Müteahhit genel giderleri ve kârı: 1 M Fiyatı :							

V.1314	Yonu Taşından Pencere ve Kapıda Azami 25 Cm. Genişlikte Ara Lentosu Yapılması ve Yerine Konması İşçiliği					M
Poz no: V.1300 şartlarıyla pencere, kapı, dolap veya niş üstleri yonu taşından azami 25 cm. genişlikte ara lentosu yapılması ve yerine konması işçiliği (taş bedeli hariç) her türlü malzeme işçilik dahil, beher mt. bedeli: ÖLÇÜ: Yerine konmuş lentoların boyları mt. cinsinden ölçülerek bedeli ödenir. NOT : Taş bedeli sözleşme durumuna göre V.0227/001-.....-V.0227/007 vb. pozları arasında uygun olanından ödenir.						
Poz No	Tanımı	Ölçü Birimi	Miktarı	Birim Fiyatı	Tutarı	Bölüm Toplamı
V.0104/A	Malzeme: Harç (Kalın Kum İle) 400 Doz Çimento Harcı Yapılması (Kalın Kum ile)	M³	0,02			
01.V05	İşçilik: Yapılması Müteahhas Usta Yardımcıları	SA	12			
01.V04	Yerine Konması Müteahhas Usta	SA	1			
01.V06/01	Yükleme, Taşıma ve Boşaltma Restorasyon Düz İşçi	SA	1			
		Malzeme ve İşçilik Tutarı:				
		% 25,00 Müteahhit genel giderleri ve kârı:				
		1 M Fiyatı :				

V.1314/A	Puzolan Katkılı Horasan Harcı ile Yonu Taşından Pencere ve Kapıda Azami 25 Cm. Genişlikte Ara Lentosu Yapılması ve Yerine Konması İşçiliği					M
Poz no: V.1300/A şartlarıyla pencere, kapı, dolap veya niş üstleri yonu taşından azami 25 cm. genişlikte ara lentosu yapılması ve yerine konması işçiliği (taş bedeli hariç) her türlü malzeme işçilik dahil, beher mt. bedeli: ÖLÇÜ: Yerine konmuş lentoların boyları mt. cinsinden ölçülerek bedeli ödenir. NOT : Taş bedeli sözleşme durumuna göre V.0227/001-.....-V.0227/007 vb. pozları arasında uygun olanından ödenir.						
Poz No	Tanımı	Ölçü Birimi	Miktarı	Birim Fiyatı	Tutarı	Bölüm Toplamı
V.0130/A	Malzeme: Puzolan Katkılı Horasan Kaba Sıva Harcı	M³	0,02			
01.V05	İşçilik: Yapılması Müteahhas Usta Yardımcıları	SA	12			
01.V04	Yerine Konması Müteahhas Usta	SA	1			
01.V06/01	Yükleme, Taşıma ve Boşaltma Restorasyon Düz İşçi	SA	1			
		Malzeme ve İşçilik Tutarı:				
		% 25,00 Müteahhit genel giderleri ve kârı:				
		1 M Fiyatı :				

V.1314/B	Hidrolik Kireç Harcı ile Yonu Taşından Pencere ve Kapıda Azami 25 Cm. Genişlikte Ara Lentosu Yapılması ve Yerine Konması İşçiliği					M
Poz no: V.1300/B şartlarıyla pencere, kapı, dolap veya niş üstleri yonu taşından azami 25 cm. genişlikte ara lentosu yapılması ve yerine konması işçiliği (taş bedeli hariç) her türlü malzeme işçilik dahil, beher mt. bedeli: ÖLÇÜ: Yerine konmuş lentoların boyları mt. cinsinden ölçülerek bedeli ödenir. NOT : Taş bedeli sözleşme durumuna göre V.0227/001-.....-V.0227/007 vb. pozları arasında uygun olanından ödenir.						
Poz No	Tanımı	Ölçü Birimi	Miktarı	Birim Fiyatı	Tutarı	Bölüm Toplamı
V.0130/D	Malzeme: Hidrolik Kireç Bağlayıcılı Horasan Kaba Sıva Harcı	M³	0,02			
01.V05	İşçilik: Yapılması Müteahhas Usta Yardımcıları	SA	12			
01.V04	Yerine Konması Müteahhas Usta	SA	1			
01.V06/01	Yükleme, Taşıma ve Boşaltma Restorasyon Düz İşçi	SA	1			
		Malzeme ve İşçilik Tutarı:				
		% 25,00 Müteahhit genel giderleri ve kârı:				
		1 M Fiyatı :				

V.1315/01		Yonu Taşı Sövede Parmaklık İçin Delik Açma İşçiliği					AD
Yonu taşından sövelerde konulacak her hangi bir çeşit parmaklık için söveye girecek uçların kalınlık veya çapında kontrolün direktifine uygun olarak hizasında ve gönyesinde deliklerin işaretlenmesi en az 8 cm derinlikte kenarlarını kır-madan ve ağız kısmı genişletilmeden silindirik şekilde açılması, her türlü malzeme ve işçilik dahil, beher ad. bedeli: ÖLÇÜ: Açılmış deliklerin adet olarak bedeli ödenir.							
Poz No	Tanımı	Ölçü Birimi	Miktarı	Birim Fiyatı	Tutarı	Bölüm Toplamı	
V.1316/001	İşçilik: Delik Açılması 25X0,1=2,5 Her Türlü Taş ve Tuğla Duvarda, Betonda (Delik Çapı Ø25'e ve Derinliği 40cm' ye kadar) Matkap İle Darbesiz ve Tahribatsız Delik Açılması İşçiliği	mmxm	2,5				
01.V06	Yonu Taşı deliklerinin gönyesinde ve dikay hizasında işaretlenmesi Restorasyon Erbab İşçi	SA	0,35				
Malzeme ve İşçilik Tutarı: % 25,00 Müteahhit genel giderleri ve kârı: 1 AD Fiyatı :							

V.1315/02		Ahşap Sövede Parmaklık İçin Delik Açma İşçiliği					AD
Ahşap sövelerde konulacak her hangi bir çeşit parmaklık için söveye girecek uçların kalınlık veya çapında kontrolün direktifine uygun olarak hizasında ve gönyesinde deliklerin işaretlenmesi en az 5 cm derinlikte kenarlarını kır-madan ve ağız kısmı genişletilmeden silindirik şekilde açılması, her türlü malzeme ve işçilik dahil, beher ad. bedeli: ÖLÇÜ: Açılmış deliklerin adet olarak bedeli ödenir.							
Poz No	Tanımı	Ölçü Birimi	Miktarı	Birim Fiyatı	Tutarı	Bölüm Toplamı	
01.V05	İşçilik: Delik Açılması Müteahhasıs Usta Yardımcıları	SA	0,12				
V.0160	Matkap'ın 1 Saatlik Ücreti	SA	0,12				
Malzeme ve İşçilik Tutarı: % 25,00 Müteahhit genel giderleri ve kârı: 1 AD Fiyatı :							

V.1315/03		Yonu Taşında Kenet İçin El İle Delik Açma İşçiliği					AD
Yonu taşında projesine ve kontrolünün direktiflerine uygun olarak belirlenen kalınlık ve uzunlukta kırılmaç kuyruğu şekilde hazırlanmış kenetlerin kurşun boşlukları için; hizasında ve gönyesinde deliklerin işaretlenmesi 6 cm derinliğinde 7 cm uzunluğunda 2,5 cm genişliğinde olacak şekilde kenarlarını kırmadan matkap ile açılması ve kurşun işlemine hazır hale getirilmesi için, her türlü malzeme ve işçilik dahil, beher ad. bedeli: ÖLÇÜ: Açılmış deliklerin adet olarak bedeli ödenir.							
Poz No	Tanımı	Ölçü Birimi	Miktarı	Birim Fiyatı	Tutarı	Bölüm Toplamı	
V.1420/B	İşçilik: Delik Açılması 7 cm uzunluğunda 2,5 cm genişliğinde 6 cm derinliğinde delik açılması için Her Nevi Yonu Taşı Satıhta 2-5 Cm. Genişlikte Dış Açılması İşçiliği	M	0,07				
Malzeme ve İşçilik Tutarı: % 25,00 Müteahhit genel giderleri ve kârı: 1 AD Fiyatı :							

V.1315/04	Yonu Taşında Zıvana İçin Delik Açma İşçiliği					AD
Yonu taşında projesine ve kontrolünün direktiflerine uygun olarak belirlenen çapta ve derinlikte (ÖRNEKTE 14 cm) hizasında ve gönyesinde deliklerin işaretlenmesi Üst çap 3 cm alt çap 5 cm olacak şekilde kenarlarını kır-madan ve konik şekilde matkap ile açılması ve kurşun işlemine hazır hale getirilmesi için, her türlü malzeme ve işçilik dahil, beher ad. bedeli: ÖLÇÜ: Açılmış deliklerin adet olarak bedeli ödenir.						
Poz No	Tanımı	Ölçü Birimi	Miktarı	Birim Fiyatı	Tutarı	Bölüm Toplamı
V.1316/001	İşçilik: Delik Açılması 3cm çapında 16cm derinliğinde delik açılması 30X0,16=4,8 Her Türlü Taş ve Tuğla Duvarıda, Betonda (Delik Çapı Ø25'e ve Derinliği 40cm' ye kadar) Matkap İle Darbesiz ve Tahribatsız Delik Açılması İşçiliği Malzeme ve İşçilik Tutarı: % 25,00 Müteahhit genel giderleri ve kârı: 1 AD Fiyatı :	mmxm	4,8			

V.1315/05	Yonu Taşında Kurşun Dökülmesi İçin Kanal Açma İşçiliği					AD
Yonu taşında projesine ve kontrolünün direktiflerine uygun olarak belirlenen çapta ve derinlikte hizasında ve gönyesinde deliklerin işaretlenmesi 2cm genişliğinde 15 cm uzunluğunda 1cm derinliğinde olacak şekilde kenarlarını kırmadan ve konik şekilde matkap ile açılması ve kurşun işlemine hazır hale getirilmesi için, her türlü malzeme ve işçilik dahil, beher ad. bedeli: ÖLÇÜ: Açılmış deliklerin adet olarak bedeli ödenir.						
Poz No	Tanımı	Ölçü Birimi	Miktarı	Birim Fiyatı	Tutarı	Bölüm Toplamı
V.1420/B	İşçilik: Delik Açılması 2cm genişliğinde 15cm uzunluğunda 1cm derinliğinde kanal açılması için Derinliği düşük olduğu için fiyatın yarısı Her Nevi Yonu Taşı Satıhta 2-5 Cm. Genişlikte Diş Açılması İşçiliği Malzeme ve İşçilik Tutarı: % 25,00 Müteahhit genel giderleri ve kârı: 1 AD Fiyatı :	M	0,075			

V.1316/001	Her Türlü Taş ve Tuğla Duvarıda (Delik Çapı Ø25'e ve Derinliği 40cm' ye kadar) Matkap İle Darbesiz ve Tahribatsız Delik Açılması İşçiliği					mmxm
Her türlü taş ve tuğla duvarda (delik Çapı Ø25 ve derinliği 40cm' ye kadar) matkap ile darbesiz ve tahribatsız delik delinmesi işi için her türlü malzeme ve işçilik dahil fiyatı ÖLÇÜ: Açılan deliğin delik çapı Ø(mm) ile deliğin derinliği (m) ile çarpılarak bulunur. NOT: Delik Çapı maksimum Ø25 ve Derinliği 1m'ye kadar (1m dahil) olan delikler matkap ile, daha uzun çap ve derinlikler karot delme yöntemiyle delinir.						
Poz No	Tanımı	Ölçü Birimi	Miktarı	Birim Fiyatı	Tutarı	Bölüm Toplamı
V.0160	Makine: Matkap'ın 1 Saatlik Ücreti	SA	0,035			
01.V05	İşçilik: Delik Açılması Müteahhiss Usta Yardımcıları	SA	0,035			
Malzeme ve İşçilik Tutarı: % 25,00 Müteahhit genel giderleri ve kârı: 1 mmxm Fiyatı :						

V.1316/002	Her Türlü Taş ve Tuğla Duvarda Delik Çapı Ø25'e Kadar ve Derinliği 41-100cm (100cm dahil) arası Matkap İle Delik Açılması İşçiliği					mmxm
Her Türlü Taş ve Tuğla Duvarda Delik Çapı Ø25'e kadar ve Derinliği 41-100cm (100cm dahil) arası Matkap İle Delik Açılması İşçiliği (delik Çapı Ø30 ve derinliği 41-100cm arası) matkap ile darbesiz ve tahribatsız delik delinmesi işi için her türlü malzeme ve işçilik dahil fiyatı ÖLÇÜ: Açılan deliğin delik çapı Ø(mm) ile deliğin derinliği (m) ile çarpılarak bulunur. NOT: Delik Çapı maksimum Ø25 ve Derinliği 1m'ye kadar (1m dahil) olan delikler matkap ile, daha uzun çap ve derinlikler karot delme yöntemiyle delinir.						
Poz No	Tanımı	Ölçü Birimi	Miktarı	Birim Fiyatı	Tutarı	Bölüm Toplamı
V.0160	Makine: Matkap'ın 1 Saatlik Ücreti	SA	0,07			
01.V05	İşçilik: Delik Açılması Müteahhıs Usta Yardımcıları	SA	0,07			
		Malzeme ve İşçilik Tutarı:				
		% 25,00 Müteahhit genel giderleri ve kârı:				
		1 mmxm Fiyatı :				

V.1320/01	Çam Kerestesinden Ahşap Elemana (Delik Çapı Ø25'e Ve Derinliği 40cm' Ye Kadar) Matkap İle Darbesiz Ve Tahribatsız Delik Açılması İşçiliği					mmxm
Çam kerestesinden ahşap elemana (delik Çapı Ø25 ve derinliği 40cm' ye kadar) matkap ile darbesiz ve tahribatsız delik delinmesi işi için her türlü malzeme ve işçilik dahil fiyatı ÖLÇÜ: Açılan deliğin delik çapı Ø(mm) ile deliğin derinliği (m) ile çarpılarak bulunur. NOT: Bulon veya ankraj delikleri için kullanılır. Ağaç vidası, trifon, akıllı vida vb. işlerde delik açılmaz.						
Poz No	Tanımı	Ölçü Birimi	Miktarı	Birim Fiyatı	Tutarı	Bölüm Toplamı
V.0160	Makine: Matkap'ın 1 Saatlik Ücreti	SA	0,035			
01.V05	İşçilik: Delik Açılması Müteahhıs Usta Yardımcıları	SA	0,035			
		Malzeme ve İşçilik Tutarı:				
		% 25,00 Müteahhit genel giderleri ve kârı:				
		1 mmxm Fiyatı :				

V.1320/02	Meşe Kerestesinden Ahşap Elemana (Delik Çapı Ø25'e Ve Derinliği 40cm' Ye Kadar) Matkap İle Darbesiz Ve Tahribatsız Delik Açılması İşçiliği					mmxm
Meşe kerestesinden ahşap elemana (delik Çapı Ø25 ve derinliği 40cm' ye kadar) matkap ile darbesiz ve tahribatsız delik delinmesi işi için her türlü malzeme ve işçilik dahil fiyatı ÖLÇÜ: Açılan deliğin delik çapı Ø(mm) ile deliğin derinliği (m) ile çarpılarak bulunur. NOT: Bulon veya ankraj delikleri için kullanılır. Ağaç vidası, trifon, akıllı vida vb. işlerde delik açılmaz.						
Poz No	Tanımı	Ölçü Birimi	Miktarı	Birim Fiyatı	Tutarı	Bölüm Toplamı
V.0160	Makine: Matkap'ın 1 Saatlik Ücreti	SA	0,052			
01.V05	İşçilik: Delik Açılması Müteahhıs Usta Yardımcıları	SA	0,052			
		Malzeme ve İşçilik Tutarı:				
		% 25,00 Müteahhit genel giderleri ve kârı:				
		1 mmxm Fiyatı :				

V.1329 Yonu Taşı Tozu Ve Beyaz Çimento Harcı İle Pahlı Dişli Taraklı Ortalama 16 Cm Yüksekliğinde İmitasyon Harpuşta Yapılması						M ²
Orijinal örneğine veya idarece verilecek detay projesine göre, beyaz çimentolu imitasyon harcının hazırlanması, kalıba dökülmesi, pirizini aldıktan sonra taraklanması, damlalık ve pahlın açılması, ortalama 16 cm yüksekliğinde (en üst sivri noktası ile en alt noktası arası) yan alınları 6cm'e kadar meyilli ve istenilen şekilde harpuştanın yapılması için her türlü işçilik, malzeme, işyerindeki yatay - düşey taşıma, müteahhit karı ve genel giderler dahil m2 fiyatı						
ÖLÇÜ: Yapılan harpuştanın yatay izdüşüm üzerinden alanı m2 olarak hesaplanır.						
Poz No	Tanımı	Ölçü Birimi	Miktarı	Birim Fiyatı	Tutarı	Bölüm Toplamı
V.0101/A	Malzeme: 250 Doz Çimento Harcı Yapılması (Kalın Kum İle)	M ³	0,05			
V.0115	Yonu Taşı Tozlu 600 Doz Beyaz Çimentolu Harç	M ³	0,06			
V.0609/1	Ahşaptan düz yüzeyli beton ve betonarme kalıbı yapılması	M ²	0,5			
01.V03/6	İşçilik: Mütehassıs Sıva ve Derz İşleri Ustası	SA	7			
01.V06/01	Restorasyon Düz İşçi	SA	7			
Malzeme ve İşçilik Tutarı: % 25,00 Müteahhit genel giderleri ve kârı: 1 M ² Fiyatı :						

V.1329/001 Yonu Taşı Tozu Ve Beyaz Çimento Harcı İle Pahlı Dişli Taraklı Ortalama 25 Cm Yüksekliğinde İmitasyon Harpuşta Yapılması						M ²
Orijinal örneğine veya idarece verilecek detay projesine göre, beyaz çimentolu imitasyon harcının hazırlanması, kalıba dökülmesi, pirizini aldıktan sonra taraklanması, damlalık ve pahlın açılması, ortalama 25 cm yüksekliğinde (en üst sivri noktası ile en alt noktası arası) yan alınları 10cm'e kadar meyilli ve istenilen şekilde harpuştanın yapılması için her türlü işçilik, malzeme, işyerindeki yatay - düşey taşıma, müteahhit karı ve genel giderler dahil m2 fiyatı						
ÖLÇÜ: Yapılan harpuştanın yatay izdüşüm üzerinden alanı m2 olarak hesaplanır.						
Poz No	Tanımı	Ölçü Birimi	Miktarı	Birim Fiyatı	Tutarı	Bölüm Toplamı
V.0101/A	Malzeme: 250 Doz Çimento Harcı Yapılması (Kalın Kum İle)	M ³	0,08			
V.0115	Yonu Taşı Tozlu 600 Doz Beyaz Çimentolu Harç	M ³	0,095			
V.0609/1	Ahşaptan düz yüzeyli beton ve betonarme kalıbı yapılması	M ²	0,5			
01.V03/6	İşçilik: Mütehassıs Sıva ve Derz İşleri Ustası	SA	8			
01.V06/01	Restorasyon Düz İşçi	SA	8			
Malzeme ve İşçilik Tutarı: % 25,00 Müteahhit genel giderleri ve kârı: 1 M ² Fiyatı :						

V.1330 Yonu Taşından Basık, Masif Harpuşta Yapılması ve Yerine Konması İşçiliği						M ²
Kontrolün direktifine mevcut ve orijinal örneğine veya idarece verilecek detay projesine uygun olarak yonu taşından basık ve masif harpuşta yapılması, harpuştanın uygun olarak ince dişli el tarağı ile işlenmesi, kenarlarda yassı kalem izi bırakılmadan altta gerekiyorsa her iki kenarda kenardan 2 cm. içerde 1,5 cm çapında ve 1 cm. derinlikte damlalık açılması, şakuli derzlerle testere çekilerek taşların akçe geçmez tarzda biri birine yanaştırılması, harpuştanın 400 doz çimento harcı ile yerlerine oturtulması işçiliği, (taş bedeli hariç) her türlü malzeme ve işçilik dahil, beher m2 bedeli:						
ÖLÇÜ: Yerine konmuş harpuştanın görünen yüzlerinin inkişafı alam m2 cinsinden ölçülerek bedeli ödenir. Damlalık açılması duvara konan sıva işlenmiş olsa da ölçüde nazarı itibare alınmaz. NOT : Taş bedeli sözleşme durumuna göre V.0227/001-.....-V.0227/007 pozları arasında uygun olanından ödenir.						
Poz No	Tanımı	Ölçü Birimi	Miktarı	Birim Fiyatı	Tutarı	Bölüm Toplamı
V.0104/A	Malzeme: Harç (Kalın Kum İle) 400 Doz Çimento Harcı Yapılması (Kalın Kum İle)	M ³	0,02			
01.V05	İşçilik: Yapılması Mütehassıs Usta Yardımcıları	SA	25			
01.V04	Yerine Konması Mütehassıs Usta	SA	4			
01.V06/01	Yükleme, Taşıma ve Boşaltma Restorasyon Düz İşçi	SA	4			
Malzeme ve İşçilik Tutarı: % 25,00 Müteahhit genel giderleri ve kârı: 1 M ² Fiyatı :						

Poz No	Tanımı	Ölçü Birimi	Miktarı	Birim Fiyatı	Tutarı	Bölüm Toplamı
V.1330/01	Çimento Harcı İle Yonu Taşından Düz, Masif Harpuşta Yerine Konması İşçiliği					M²
<p>Kontrolün direktifine mevcut ve orjinal örneğine veya idarece verilecek detay projesine uygun olarak yonu taşından düz masif harpuşta yapılması, harpustanın uygun olarak ince dişli el tarağı ile işlenmesi, kenarlarda yassı kalem izi bırakılmadan altta gerekiyorsa her iki kenarda kenardan 2 cm. içerde 1,5 cm çapında ve 1 cm. derinlikte damlalık açılması, şakuli derzlere testere çekilerek taşların akçe geçmez tarzda biri birine yanaştırılması, harpustanın V.0104/A 'de belirtilen harç ile yerlerine oturtulması işçiliği, (taş bedeli hariç) her türlü malzeme ve işçilik dahil, beher m2 bedeli:</p> <p>ÖLÇÜ: Yerine konmuş harpustanın görünen yüzlerinin inkişafı alam m2 cinsinden ölçülerek bedeli ödenir. Damlalık açılması duvara konan satıh işlenmiş olsa da ölçüde nazarı itibare alın-maz.NOT : 1-Taş bedeli sözleşme durumuna göre V.0227/001-.....-V.0227/007 pozları arasında uygun olanından ödenir. 2- İklim koşullarının sıkıntılı olduğu bölgelerde üzerinde su devamlı kalacağı için yapılması uygun değildir.</p>						
V.0104/A	Malzeme: Harç (Kalın Kum İle) 400 Doz Çimento Harcı Yapılması (Kalın Kum ile)	M ³	0,02			
01.V05/2	İşçilik: Yapılması Mütehassıs Yonu Taşı Usta Yardımcısı	SA	10			
01.V03/2	Yerine Konması Mütehassıs Yonu Taşı Ustası	SA	4			
01.V06/01	Yükleme,Taşıma ve Boşaltma Restorasyon Düz İşçi	SA	4			
<p>Malzeme ve İşçilik Tutarı: % 25,00 Müteahhit genel giderleri ve kârı: 1 M² Fiyatı :</p>						

Poz No	Tanımı	Ölçü Birimi	Miktarı	Birim Fiyatı	Tutarı	Bölüm Toplamı
V.1330/02	Puzolan Katkılı Horasan Harcı ile Yonu Taşından Düz, Masif Harpuşta Yerine Konması İşçiliği					M²
<p>Kontrolün direktifine mevcut ve orjinal örneğine veya idarece verilecek detay projesine uygun olarak yonu taşından düz masif harpuşta yapılması, harpustanın uygun olarak ince dişli el tarağı ile işlenmesi, kenarlarda yassı kalem izi bırakılmadan altta gerekiyorsa her iki kenarda kenardan 2 cm. içerde 1,5 cm çapında ve 1 cm. derinlikte damlalık açılması, şakuli derzlere testere çekilerek taşların akçe geçmez tarzda biri birine yanaştırılması, harpustanın V.0129/A'de belirtilen harç ile yerlerine oturtulması işçiliği, (taş bedeli hariç) her türlü malzeme ve işçilik dahil, beher m2 bedeli:</p> <p>ÖLÇÜ: Yerine konmuş harpustanın görünen yüzlerinin inkişafı alam m2 cinsinden ölçülerek bedeli ödenir. Damlalık açılması duvara konan satıh işlenmiş olsa da ölçüde nazarı itibare alın-maz.NOT : 1-Taş bedeli sözleşme durumuna göre V.0227/001-.....-V.0227/007 pozları arasında uygun olanından ödenir. 2- İklim koşullarının sıkıntılı olduğu bölgelerde üzerinde su devamlı kalacağı için yapılması uygun değildir.</p>						
V.0129/A	Malzeme: Puzolan Katkılı Horasan Duvar Harcı (Kalın Kum ile)	M ³	0,02			
01.V05/2	İşçilik: Yapılması Mütehassıs Yonu Taşı Usta Yardımcısı	SA	10			
01.V03/2	Yerine Konması Mütehassıs Yonu Taşı Ustası	SA	4			
01.V06/01	Yükleme,Taşıma ve Boşaltma Restorasyon Düz İşçi	SA	4			
<p>Malzeme ve İşçilik Tutarı: % 25,00 Müteahhit genel giderleri ve kârı: 1 M² Fiyatı :</p>						

V.1330/03	Hidrolik Kireç Harcı ile Yonu Taşından Düz, Masif Harpuşta Yerine Konması İşçiliği	M ²				
<p>Kontrolün direktifine mevcut ve orjinal örneğine veya idarece verilecek detay projesine uygun olarak yonu taşından düz masif harpuşta yapılması, harpustanın uygun olarak ince dişli el tarağı ile işlenmesi, kenarlarda yassı kalem izi bırakılmadan altta gerekiyorsa her iki kenarda kenardan 2 cm. içerde 1,5 cm çapında ve 1 cm. derinlikte damlalık açılması, şakuli derzlere testere çekilerek taşların akçe geçmez tarzda biri birine yanaştırılması, harpustanın V.0130C'de belirtilen harç ile yerlerine oturtulması işçiliği, (taş bedeli hariç) her türlü malzeme ve işçilik dahil, beher m2 bedeli:</p> <p>ÖLÇÜ: Yerine konmuş harpustanın görünen yüzlerinin inkişafı alan m2 cinsinden ölçülerek bedeli ödenir. Damlalık açılması duvara konan satıh işlenmiş olsa da ölçüde nazarı itibare alınmaz.NOT : 1-Taş bedeli sözleşme durumuna göre V.0227/001-.....-V.0227/007 pozları arasında uygun olanından ödenir. 2- İklim koşullarının sıkıntılı olduğu bölgelerde üzerinde su devamlı kalacağı için yapılması uygun değildir.</p>						
Poz No	Tanımı	Ölçü Birimi	Miktarı	Birim Fiyatı	Tutarı	Bölüm Toplamı
V.0130/C	Malzeme: Hidrolik Kireç Bağlayıcı Dolgu Harcı İşçilik: Yapılması	M ³	0,02			
01.V05/2	Mütehassıs Yonu Taşı Usta Yardımcısı Yerine Konması	SA	10			
01.V03/2	Mütehassıs Yonu Taşı Ustası Yükleme,Taşıma ve Boşaltma	SA	4			
01.V06/01	Restorasyon Düz İşçi	SA	4			
Malzeme ve İşçilik Tutarı: % 25,00 Müteahhit genel giderleri ve kârı: 1 M ² Fiyatı :						

V.1330/A	Puzolan Katkılı Horasan Harcı ile Yonu Taşından Basık, Masif Harpuşta Yapılması ve Yerine Konması İşçiliği	M ²				
<p>Kontrolün direktifine mevcut ve orjinal örneğine veya idarece verilecek detay projesine uygun olarak yonu taşından basık ve masif harpuşta yapılması, harpustanın uygun olarak ince dişli el tarağı ile işlenmesi, kenarlarda yassı kalem izi bırakılmadan altta gerekiyorsa her iki kenarda kenardan 2 cm. içerde 1,5 cm çapında ve 1 cm. derinlikte damlalık açılması, şakuli derzlere testere çekilerek taşların akçe geçmez tarzda biri birine yanaştırılması, harpustanın V.0129A'da belirtilen harç ile yerlerine oturtulması işçiliği, (taş bedeli hariç) her türlü malzeme ve işçilik dahil, beher m2 bedeli:</p> <p>ÖLÇÜ: Yerine konmuş harpustanın görünen yüzlerinin inkişafı alan m2 cinsinden ölçülerek bedeli ödenir. Damlalık açılması duvara konan satıh işlenmiş olsa da ölçüde nazarı itibare alınmaz.NOT : Taş bedeli sözleşme durumuna göre V.0227/001-.....-V.0227/007 pozları arasında uygun olanından ödenir.</p>						
Poz No	Tanımı	Ölçü Birimi	Miktarı	Birim Fiyatı	Tutarı	Bölüm Toplamı
V.0129/A	Malzeme: Puzolan Katkılı Horasan Duvar Harcı (Kalın Kum ile) İşçilik: Yapılması	M ³	0,02			
01.V05	Mütehassıs Usta Yardımcıları Yerine Konması	SA	25			
01.V04	Mütehassıs Usta Yükleme,Taşıma ve Boşaltma	SA	4			
01.V06/01	Restorasyon Düz İşçi	SA	4			
Malzeme ve İşçilik Tutarı: % 25,00 Müteahhit genel giderleri ve kârı: 1 M ² Fiyatı :						

V.1330/B		Hidrolik Kireç Harcı ile Yonu Taşından Basık, Masif Harpuşa Yapılması ve Yerine Konması İşçiliği				M ²
Kontrolün direktifine mevcut ve orijinal örneğine veya idarece verilecek detay projesine uygun olarak yonu taşından basık ve masif harpuşa yapılması, harpustanın uygun olarak ince dişli el tarağı ile işlenmesi, kenarlarda yassı kalem izi bırakılmadan altta gerekiyorsa her iki kenarda kenardan 2 cm. içerde 1,5 cm çapında ve 1 cm. derinlikte damlalık açılması, şakuli derzlere testere çekilerek taşların akçe geçmez tarzda biri birine yanaştırılması, harpustanın V.0130C'de belirtilen harç ile yerlerine oturtulması işçiliği, (taş bedeli hariç) her türlü malzeme ve işçilik dahil, beher m2 bedeli: ÖLÇÜ: Yerine konmuş harpustanın görünen yüzlerinin inkişafı alam m2 cinsinden ölçülerek bedeli ödenir. Damlalık açılması duvara konan satıh işlenmiş olsa da ölçüde nazarı itibare alınmaz.NOT : Taş bedeli sözleşme durumuna göre V.0227/001-.....-V.0227/007 pozları arasında uygun olanından ödenir.						
Poz No	Tanımı	Ölçü Birimi	Miktarı	Birim Fiyatı	Tutarı	Bölüm Toplamı
V.0130/C	Malzeme: Hidrolik Kireç Bağlayıcı Dolgu Harcı	M ³	0,02			
01.V05	İşçilik: Yapılması Mütehassıs Usta Yardımcıları	SA	25			
01.V04	Yerine Konması Mütehassıs Usta	SA	4			
01.V06/01	Yükleme,Taşıma ve Boşaltma Restorasyon Düz İşçi	SA	4			
		Malzeme ve İşçilik Tutarı: % 25,00 Müteahhit genel giderleri ve kârı: 1 M ² Fiyatı :				

V.1331		Yonu Taşından Sivri, Masif Harpuşa Yapılması ve Yerine Konması İşçiliği (Ortalama Yüksekliği 20 Cm.den Yukarı)				M ²
Poz no: V.1330 şartlarıyla, yonu taşından sivri masif harpuşa yapılması ve yerine konması işçiliği, (taş bedeli hariç) her türlü malzeme ve işçilik dahil, beher m2 bedeli: ÖLÇÜ: Yerine konmuş harpustanın görünen yüzlerinin inkişafı alanı m2 cinsinden ölçülerek bedeli ödenir. Damlalık açılması duvara konan satıh işlenmiş olsa da ölçüde nazarı itibare alınmaz.Harpuşta kendinden çıkan bir silme varsa ilgili pozundan ayrıca bedeli ödenir.NOT : Taş bedeli, sözleşme durumuna göre V.0227/001-.....-V.0227/007 vb. pozları arasında uygun olanından ödenir.						
Poz No	Tanımı	Ölçü Birimi	Miktarı	Birim Fiyatı	Tutarı	Bölüm Toplamı
V.0104/A	Malzeme: Harç (Kalın Kum İle) 400 Doz Çimento Harcı Yapılması (Kalın Kum ile)	M ³	0,02			
01.V05	İşçilik: Yapılması Mütehassıs Usta Yardımcıları	SA	28			
01.V04	Yerine Konması Mütehassıs Usta	SA	4			
01.V06/01	Yükleme,Taşıma ve Boşaltma Restorasyon Düz İşçi	SA	4			
		Malzeme ve İşçilik Tutarı: % 25,00 Müteahhit genel giderleri ve kârı: 1 M ² Fiyatı :				

V.1331/A		Puzolan Katkılı Horasan Harcı ile Yonu Taşından Sivri, Masif Harpuşta Yapılması ve Yerine Konması İşçiliği (Ortalama Yüksekliği 20 Cm.den Yukarı)				M ²
Poz no: V.1330/A şartlarıyla, yonu taşından sivri masif harpuşta yapılması ve yerine konması işçiliği, (taş bedeli hariç) her türlü malzeme ve işçilik dahil, beher m2 bedeli: ÖLÇÜ: Yerine konmuş harpustanın görünen yüzlerinin inkişafı alanı m2 cinsinden ölçülerek bedeli ödenir. Damlalık açılması duvara konan satıh işlenmiş olsa da ölçüde nazarı itibare alınmaz.Harpuştada kendinden çıkan bir silme varsa ilgili pozundan ayrıca bedeli ödenir.NOT : Taş bedeli, sözleşme durumuna göre V.0227/001-.....-V.0227/007 vb. pozları arasında uygun olanından ödenir.						
Poz No	Tanımı	Ölçü Birimi	Miktarı	Birim Fiyatı	Tutarı	Bölüm Toplamı
V.0129/A	Malzeme: Puzolan Katkılı Horasan Duvar Harcı (Kalın Kum ile)	M ³	0,02			
01.V05	İşçilik: Yapılması Mütehassıs Usta Yardımcıları	SA	28			
01.V04	Yerine Konması Mütehassıs Usta	SA	4			
01.V06/01	Yükleme,Taşıma ve Boşaltma Restorasyon Düz İşçi	SA	4			
		Malzeme ve İşçilik Tutarı:				
		% 25,00 Müteahhit genel giderleri ve kârı:				
		1 M ² Fiyatı :				

V.1331/B		Hidrolik Kireç Harcı ile Yonu Taşından Sivri, Masif Harpuşta Yapılması ve Yerine Konması İşçiliği (Ortalama Yüksekliği 20 Cm.den Yukarı)				M ²
Poz no: V.1330/B şartlarıyla, yonu taşından sivri masif harpuşta yapılması ve yerine konması işçiliği, (taş bedeli hariç) her türlü malzeme ve işçilik dahil, beher m2 bedeli: ÖLÇÜ: Yerine konmuş harpustanın görünen yüzlerinin inkişafı alanı m2 cinsinden ölçülerek bedeli ödenir. Damlalık açılması duvara konan satıh işlenmiş olsa da ölçüde nazarı itibare alınmaz.Harpuştada kendinden çıkan bir silme varsa ilgili pozundan ayrı-ca bedeli ödenir.NOT : Taş bedeli, sözleşme durumuna göre V.0227/001-.....-V.0227/007 vb. pozları arasında uygun olanından ödenir.						
Poz No	Tanımı	Ölçü Birimi	Miktarı	Birim Fiyatı	Tutarı	Bölüm Toplamı
V.0130/C	Malzeme: Hidrolik Kireç Bağlayıcı Dolgu Harcı	M ³	0,02			
01.V05	İşçilik: Yapılması Mütehassıs Usta Yardımcıları	SA	28			
01.V04	Yerine Konması Mütehassıs Usta	SA	4			
01.V06/01	Yükleme,Taşıma ve Boşaltma Restorasyon Düz İşçi	SA	4			
		Malzeme ve İşçilik Tutarı:				
		% 25,00 Müteahhit genel giderleri ve kârı:				
		1 M ² Fiyatı :				

V.1332		Yonu Taşından Hususi Öneme Haiz Masif, Barok Harpuşta Yapılması ve Yerine Konması İşçiliği				M ²
Poz no: V.1330 şartlarıyla yonu taşından hususi öneme haiz masif olarak harpuşta yapılması ve yerine konması işçiliği, (taş bedeli hariç) her türlü malzeme ve işçilik dahil beher m2 bedeli: ÖLÇÜ: Yerine konmuş harpustanın görünen yüzlerinin inkişafı alanı m2 cinsinden ölçülerek bedeli ödenir. Damlalık açılması duvara konan satıh işlenmiş olsa da ölçüde nazarı itibare alınmaz.NOT : Taş bedeli sözleşme durumuna göre V.0227/001-.....-V.0227/007 vb. pozları arasında uygun olanından ödenir.						
Poz No	Tanımı	Ölçü Birimi	Miktarı	Birim Fiyatı	Tutarı	Bölüm Toplamı
V.0104/A	Malzeme: Harç (Kalın Kum İle) 400 Doz Çimento Harcı Yapılması (Kalın Kum ile)	M ³	0,02			
01.V04	İşçilik: Yapılması Mütehassıs Usta	SA	28			
01.V04	Yerine Konması Mütehassıs Usta	SA	4			
01.V06/01	Yükleme,Taşıma ve Boşaltma Restorasyon Düz İşçi	SA	4			
		Malzeme ve İşçilik Tutarı:				
		% 25,00 Müteahhit genel giderleri ve kârı:				
		1 M ² Fiyatı :				

V.1332/A		Puzolan Katkılı Horasan Harcı ile Yonu Taşından Hususi Öneme Haiz Masif, Barok Harpuşta Yapılması ve Yerine Konması İşçiliği				M ²
Poz no: V.1330/A şartlarıyla yonu taşından hususi öneme haiz masif olarak harpuşta yapılması ve yerine konması işçiliği, (taş bedeli hariç) her türlü malzeme ve işçilik dahil beher m2 bedeli: ÖLÇÜ: Yerine konmuş harpustanın görünen yüzlerinin inkişafı alanı m2 cinsinden ölçülerek bedeli ödenir. Damlalık açılması duvara konan satıh işlenmiş olsa da ölçüde nazarı itibare alınmaz.NOT : Taş bedeli sözleşme durumuna göre V.0227/001-.....-V.0227/007 vb. pozları arasında uygun olanından ödenir.						
Poz No	Tanımı	Ölçü Birimi	Miktarı	Birim Fiyatı	Tutarı	Bölüm Toplamı
V.0129/A	Malzeme: Puzolan Katkılı Horasan Duvar Harcı (Kalın Kum ile)	M ³	0,02			
01.V04	İşçilik: Yapılması Mütehassıs Usta	SA	28			
01.V04	Yerine Konması Mütehassıs Usta	SA	4			
01.V06/01	Yükleme,Taşıma ve Boşaltma Restorasyon Düz İşçi	SA	4			
		Malzeme ve İşçilik Tutarı:				
		% 25,00 Müteahhit genel giderleri ve kârı:				
		1 M ² Fiyatı :				

V.1332/B		Hidrolik Kireç Harcı ile Yonu Taşından Hususi Öneme Haiz Masif, Barok Harpuşta Yapılması ve Yerine Konması İşçiliği				M ²
Poz no: V.1330/B şartlarıyla yonu taşından hususi öneme haiz masif olarak harpuşta yapılması ve yerine konması işçiliği, (taş bedeli hariç) her türlü malzeme ve işçilik dahil beher m2 bedeli: ÖLÇÜ: Yerine konmuş harpustanın görünen yüzlerinin inkişafı alanı m2 cinsinden ölçülerek bedeli ödenir. Damlalık açılması duvara konan satıh işlenmiş olsa da ölçüde nazarı itibare alınmaz.NOT : Taş bedeli sözleşme durumuna göre V.0227/001-.....-V.0227/007 vb. pozları arasında uygun olanından ödenir.						
Poz No	Tanımı	Ölçü Birimi	Miktarı	Birim Fiyatı	Tutarı	Bölüm Toplamı
V.0130/C	Malzeme: Hidrolik Kireç Bağlayıcılı Dolgu Harcı	M ³	0,02			
01.V04	İşçilik: Yapılması Mütehassıs Usta	SA	28			
01.V04	Yerine Konması Mütehassıs Usta	SA	4			
01.V06/01	Yükleme,Taşıma ve Boşaltma Restorasyon Düz İşçi	SA	4			
		Malzeme ve İşçilik Tutarı:				
		% 25,00 Müteahhit genel giderleri ve kârı:				
		1 M ² Fiyatı :				

V.1333		Yonu Taşından Mevcut Barok Harpuştanın Islahı ve Yerine Konması İşçiliği				M ²
Yonu taşından mevcut barok ve her türlü harpuştanın poz no: V.1330 şartlarıyla ıslah ve yerine konması, her türlü malzeme ve işçilik dahil, beher m2 bedeli: ÖLÇÜ: Yerine konmuş harpustanın görünen yüzlerinin inkişafı alanı m2 cinsinden ölçülerek bedeli ödenir. Damlalık açılması duvara konan satıh işlenmiş olsa da ölçüde nazarı itibare alınmaz.						
Poz No	Tanımı	Ölçü Birimi	Miktarı	Birim Fiyatı	Tutarı	Bölüm Toplamı
V.0104/A	Malzeme: Harç (Kalın Kum İle) 400 Doz Çimento Harcı Yapılması (Kalın Kum ile)	M ³	0,02			
01.V04	İşçilik: Yapılması Mütehassıs Usta	SA	9			
01.V04	Yerine Konması Mütehassıs Usta	SA	4			
01.V06/01	Yükleme,Taşıma ve Boşaltma Restorasyon Düz İşçi	SA	4			
		Malzeme ve İşçilik Tutarı:				
		% 25,00 Müteahhit genel giderleri ve kârı:				
		1 M ² Fiyatı :				

V.1333/1	Puzolan Katkılı Horasan Harcı ile Yonu Taşından Mevcut Barok Harpuştanın Islahı ve Yerine Konması İşçiliği					M ²
Yonu taşından mevcut barok ve her türlü harpuştanın poz no: V.1330/A şartlarıyla ıslah ve yerine konması, her türlü malzeme ve işçilik dahil, beher m2 bedeli: ÖLÇÜ: Yerine konmuş harpuştanın görünen yüzlerinin inkişafı alanı m2 cinsinden ölçülerek bedeli ödenir. Damlalık açılması duvara konan sath işlenmiş olsa da ölçüde nazarı itibare alınmaz.						
Poz No	Tanımı	Ölçü Birimi	Miktarı	Birim Fiyatı	Tutarı	Bölüm Toplamı
V.0129/A	Malzeme: Puzolan Katkılı Horasan Duvar Harcı (Kalın Kum ile)	M ³	0,02			
01.V04	İşçilik: Islahı Mütehassıs Usta	SA	9			
01.V04	Yerine Konması Mütehassıs Usta	SA	4			
01.V06/01	İnşaat Yerinde Yükleme,Yatay ve Düşey Taşıma, Boşaltma Restorasyon Düz İşçi	SA	4			
Malzeme ve İşçilik Tutarı: % 25,00 Müteahhit genel giderleri ve kârı: 1 M ² Fiyatı :						

V.1333/2	Hidrolik Kireç Harcı ile Yonu Taşından Mevcut Barok Harpuştanın Islahı ve Yerine Konması İşçiliği					M ²
Yonu taşından mevcut barok ve her türlü harpuştanın poz no: V.1330/B şartlarıyla ıslah ve yerine konması, her türlü malzeme ve işçilik dahil, beher m2 bedeli: ÖLÇÜ: Yerine konmuş harpuştanın görünen yüzlerinin inkişafı alanı m2 cinsinden ölçülerek bedeli ödenir. Damlalık açılması duvara konan sath işlenmiş olsa da ölçüde nazarı itibare alınmaz.						
Poz No	Tanımı	Ölçü Birimi	Miktarı	Birim Fiyatı	Tutarı	Bölüm Toplamı
V.0130/C	Malzeme: Hidrolik Kireç Bağlayıcılı Dolgu Harcı	M ³	0,02			
01.V04	İşçilik: Islahı Mütehassıs Usta	SA	9			
01.V04	Yerine Konması Mütehassıs Usta	SA	4			
01.V06/01	İnşaat Yerinde Yükleme,Yatay ve Düşey Taşıma, Boşaltma Restorasyon Düz İşçi	SA	4			
Malzeme ve İşçilik Tutarı: % 25,00 Müteahhit genel giderleri ve kârı: 1 M ² Fiyatı :						

V.1333/A	Yonu Taşından Mevcut Basık ve Sivri Harpuştanın Islahı ve Yerine Konması İşçiliği					M ²
Poz no: V.1330 şartlarıyla yonu taşından basık ve sivri harpuştanın ıslahı ve yerine konması her türlü malzeme ve işçilik dahil, beher m2 bedeli: ÖLÇÜ: Yerine konmuş harpuştanın görünen yüzlerinin inkişafı alanı m2 cinsinden ölçülerek bedeli ödenir. Damlalık açılması duvara konan sath işlenmiş olsa da ölçüde nazarı itibare alınmaz.						
Poz No	Tanımı	Ölçü Birimi	Miktarı	Birim Fiyatı	Tutarı	Bölüm Toplamı
V.0104/A	Malzeme: Harç (Kalın Kum İle) 400 Doz Çimento Harcı Yapılması (Kalın Kum ile)	M ³	0,02			
01.V05	İşçilik: Yapılması Mütehassıs Usta Yardımcıları	SA	5			
01.V04	Yerine Konması Mütehassıs Usta	SA	4			
01.V06/01	Yükleme,Taşıma ve Boşaltma Restorasyon Düz İşçi	SA	4			
Malzeme ve İşçilik Tutarı: % 25,00 Müteahhit genel giderleri ve kârı: 1 M ² Fiyatı :						

V.1333/A1		Puzolan Katkılı Horasan Harcı ile Yonu Taşından Mevcut Basık ve Sivri Harpuştanın Islahı ve Yerine Konması İşçiliği				M ²
Poz no: V.1330/A şartlarıyla yonu taşından basık ve sivri harpuştanın ıslahı ve yerine konması her türlü malzeme ve işçilik dahil, beher m2 bedeli: ÖLÇÜ: . Yerine konmuş harpuştanın görünen yüzlerinin inkişafı alanı m2 cinsinden ölçülerek bedeli ödenir. Damlalık açılması duvara konan satıh işlenmiş olsa da ölçüde nazarı itibare alınmaz.						
Poz No	Tanımı	Ölçü Birimi	Miktarı	Birim Fiyatı	Tutarı	Bölüm Toplamı
V.0129/A	Malzeme: Puzolan Katkılı Horasan Duvar Harcı (Kalın Kum ile)	M ³	0,02			
01.V05	İşçilik: Islahı Mütehassis Usta Yardımcıları	SA	5			
01.V04	Yerine Konması Mütehassis Usta	SA	4			
01.V06/01	İnşaat Yerinde Yükleme,Yatay ve Düşey Taşıma, Boşaltma Restorasyon Düz İşçi	SA	4			
		Malzeme ve İşçilik Tutarı:				
		% 25,00 Müteahhit genel giderleri ve kârı:				
		1 M ² Fiyatı :				

V.1333/A2		Hidrolik Kireç Harcı ile Yonu Taşından Mevcut Basık ve Sivri Harpuştanın Islahı ve Yerine Konması İşçiliği				M ²
Poz no: V.1330/B şartlarıyla yonu taşından basık ve sivri harpuştanın ıslahı ve yerine konması her türlü malzeme ve işçilik dahil, beher m2 bedeli: ÖLÇÜ: Yerine konmuş harpuştanın görünen yüzlerinin inkişafı alanı m2 cinsinden ölçülerek bedeli ödenir. Damlalık açılması duvara konan satıh işlenmiş olsa da ölçüde nazarı itibare alınmaz.						
Poz No	Tanımı	Ölçü Birimi	Miktarı	Birim Fiyatı	Tutarı	Bölüm Toplamı
V.0130/C	Malzeme: Hidrolik Kireç Bağlayıcılı Dolgu Harcı	M ³	0,02			
01.V05	İşçilik: Islahı Mütehassis Usta Yardımcıları	SA	5			
01.V04	Yerine Konması Mütehassis Usta	SA	4			
01.V06/01	İnşaat Yerinde Yükleme,Yatay ve Düşey Taşıma, Boşaltma Restorasyon Düz İşçi	SA	4			
		Malzeme ve İşçilik Tutarı:				
		% 25,00 Müteahhit genel giderleri ve kârı:				
		1 M ² Fiyatı :				

V.1334	Yonu Taşından Düz veya Pahlı Ayna Taşı Yapılması ve Yerine Konması İşçiliği	M ²				
<p>Kontrolün direktifine, mevcut orijinal örneğine veya idarece verilecek detay projesine uygun olarak hazırlanacak kalıbına göre tek veya çok parçalı yonu taşı düz veya pahlı ayna taşı yapıl-ması, ayna taşının ince dişli el tarağı ile işlenmesi, kenar kavisinin yerine uygun olarak kesilme-si, taş yüzünde yassı kalem izi bırakılmaması, kenarlarının yerine iyi oturması ve derz kalma-ması için tamamen ince dişli el tarağı ile bünyesinde işlenmesi, parçalı ayna taşlarında yatay veya şakuli ek yerlerine testere çekilerek akça geçmez tarzda birleştirilmesi, ayna taşlarının yer-ine 400 doz çimento harcı ile konması ve arkalarına 400 doz çimento şerbeti akıtılması, parçalı ayna taşlarında şerbetin dışarı sızmaması için derzlere leke bırakmayacak bir madde (çamur, macun vb.) sürülmesi, imalatın sonunda parçalı ayna taşlarından meydana gelebilecek peşlerle harç lekelerinin taş yüzünü bozmadan ince dişli el tarağı ile işlenerek temizlenmesi işçiliği, (taş bedeli hariç) her türlü malzeme ve işçilik dahi, beher m2 bedeli:</p> <p>ÖLÇÜ: Yerine konmuş ayna taşının görünen yüzünün alanı geometrik şekline uygun olarak m2 cinsinden ölçülerek bedeli ödenir. Duvar veya söveden dışarı taşan dişler ölçüde nazarı itibare alınmaz.NOT : Bu bedel tek veya en çok üç parçalı ayna taşları için uygulanır, daha çok parçalı ayna taşları kaplamadan ödenir. Taş bedeli sözleşme durumuna göre V.0227/001-.....-V.0227/007 pozları arasında uygun olanından ödenir.</p>						
Poz No	Tanımı	Ölçü Birimi	Miktarı	Birim Fiyatı	Tutarı	Bölüm Toplamı
V.0104/A	Malzeme: Harç (Kalın Kum İle) 400 Doz Çimento Harcı Yapılması (Kalın Kum ile)	M ³	0,03			
01.V05	İşçilik: Hazırlanması	SA	18			
01.V05	Mütehassıs Usta Yardımcıları	SA	4			
01.V04	Kemer Kesme	SA	4			
01.V06/01	Mütehassıs Usta Yardımcıları Yerine Konması	SA	4			
	Mütehassıs Usta	SA	4			
	İnşaat Yerinde Yükleme,Yatay ve Düşey Taşıma, Boşaltma	SA	4			
	Restorasyon Düz İşçi					
Malzeme ve İşçilik Tutarı:						
% 25,00 Müteahhit genel giderleri ve kârı:						
1 M ² Fiyatı :						

V.1334/A	Puzolan Katkılı Horasan Harcı ile Yonu Taşından Düz veya Pahlı Ayna Taşı Yapılması ve Yerine Konması İşçiliği	M ²				
<p>Kontrolün direktifine, mevcut orijinal örneğine veya idarece verilecek detay projesine uygun olarak hazırlanacak kalıbına göre tek veya çok parçalı yonu taşı düz veya pahlı ayna taşı yapıl-ması, ayna taşının ince dişli el tarağı ile işlenmesi, kenar kavisinin yerine uygun olarak kesilme-si, taş yüzünde yassı kalem izi bırakılmaması, kenarlarının yerine iyi oturması ve derz kalma-ması için tamamen ince dişli el tarağı ile bünyesinde işlenmesi, parçalı ayna taşlarında yatay veya şakuli ek yerlerine testere çekilerek akça geçmez tarzda birleştirilmesi, ayna taşlarının yer-ine poz no: V.0129A'da belirlenen harç ile konması ve arkalarına harcın akışkanlığı artırılarak akıtılması, parçalı ayna taşlarında şerbetin dışarı sızmaması için derzlere leke bırakmayacak bir madde (çamur, macun vb.) sürülmesi, imalatın sonunda parçalı ayna taşlarından meydana gelebilecek peşlerle harç lekelerinin taş yüzünü bozmadan ince dişli el tarağı ile işlenerek temizlenmesi işçiliği, (taş bedeli hariç) her türlü malzeme ve işçilik dahi, beher m2 bedeli:</p> <p>ÖLÇÜ: Yerine konmuş ayna taşının görünen yüzünün alanı geometrik şekline uygun olarak m2 cinsinden ölçülerek bedeli ödenir. Duvar veya söveden dışarı taşan dişler ölçüde nazarı itibare alınmaz.NOT : Bu bedel tek veya en çok üç parçalı ayna taşları için uygulanır, daha çok parçalı ayna taşları kaplamadan ödenir. Taş bedeli sözleşme durumuna göre V.0227/001-.....-V.0227/007 pozları arasında uygun olanından ödenir.</p>						
Poz No	Tanımı	Ölçü Birimi	Miktarı	Birim Fiyatı	Tutarı	Bölüm Toplamı
V.0129/A	Malzeme: Puzolan Katkılı Horasan Duvar Harcı (Kalın Kum ile)	M ³	0,03			
01.V05	İşçilik: Hazırlanması	SA	18			
01.V05	Mütehassıs Usta Yardımcıları	SA	4			
01.V04	Kemer Kesme	SA	4			
01.V06/01	Mütehassıs Usta Yardımcıları Yerine Konması	SA	4			
	Mütehassıs Usta	SA	4			
	İnşaat Yerinde Yükleme,Yatay ve Düşey Taşıma, Boşaltma	SA	4			
	Restorasyon Düz İşçi					
Malzeme ve İşçilik Tutarı:						
% 25,00 Müteahhit genel giderleri ve kârı:						
1 M ² Fiyatı :						

V.1334/B		Hidrolik Kireç Harcı ile Yonu Taşından Düz veya Pahlı Ayna Taşı Yapılması ve Yerine Konması İşçiliği				M ²
<p>Kontrolün direktifine, mevcut orjinal örneğine veya idarece verilecek detay projesine uygun olarak hazırlanacak kalıbına göre tek veya çok parçalı yonu taşı düz veya pahlı ayna taşı yapılması, ayna taşının ince dişli el tarağı ile işlenmesi, kenar kavisinin yerine uygun olarak kesilmesi, taş yüzünde yassı kalem izi bırakılmaması, kenarlarının yerine iyi oturması ve derz kalması için tamamen ince dişli el tarağı ile bünyesinde işlenmesi, parçalı ayna taşlarında yatay veya şakuli ek yerlerine testere çekilerek akça geçmez tarzda birleştirilmesi, ayna taşlarının yerine poz no: V.0130C'de belirlenen harç ile konması ve arkalarına harcın akışkanlığı artırılarak akıtılması, parçalı ayna taşlarında şerbetin dışarı sızmaması için derzlerle leke bırakmayacak bir madde (çamur, macun vb.) sürülmesi, imalatın sonunda parçalı ayna taşlarından meydana gelebilecek peşlerle harç lekelerinin taş yüzünü bozmadan ince dişli el tarağı ile işlenerek temizlenmesi işçiliği, (taş bedeli hariç) her türlü malzeme ve işçilik dahi, beher m2 bedeli:</p> <p>ÖLÇÜ: Yerine konmuş ayna taşının görünen yüzünün alanı geometrik şekline uygun olarak m2 cinsinden ölçülerek bedeli ödenir. Duvar veya söveden dışarı taşan dişler ölçüde nazarı itibare alınmaz. NOT : Bu bedel tek veya en çok üç parçalı ayna taşları için uygulanır, daha çok parçalı ayna taşları kaplamadan ödenir. Taş bedeli sözleşme durumuna göre V.0227/001-.....-V.0227/007 pozları arasında uygun olanından ödenir.</p>						
Poz No	Tanımı	Ölçü Birimi	Miktarı	Birim Fiyatı	Tutarı	Bölüm Toplamı
V.0130/C	Malzeme: Hidrolik Kireç Bağlayıcı Dolgu Harcı	M ³	0,03			
01.V05	İşçilik: Hazırlanması	SA	18			
01.V05	Müteahhıs Usta Yardımcıları	SA	4			
01.V04	Kemer Kesme	SA	4			
01.V06/01	Müteahhıs Usta Yardımcıları	SA	4			
	Yerine Konması	SA	4			
	Müteahhıs Usta	SA	4			
	İnşaat Yerinde Yükleme, Yatay ve Düşey Taşıma, Boşaltma	SA	4			
	Restorasyon Düz İşçi	SA	4			
	Malzeme ve İşçilik Tutarı:					
	% 25,00 Müteahhit genel giderleri ve kârı:					
	1 M ² Fiyatı :					

V.1335		Yonu Taşından Silmeli Ayna Taşı Yapılması ve Yerine Konması İşçiliği				M ²
<p>Poz no: V.1334 şartlarıyla silmeli ayna taşı yapılması ve yerine konması işçiliği (taş bedeli hariç) her türlü malzeme ve işçilik dahil, beher m2 bedeli:</p> <p>ÖLÇÜ: Yerine konmuş ayna taşının görünen yüzünün alanı geometrik şekline uygun olarak m2 cinsinden ölçülerek bedeli ödenir. Duvar veya söveden dışarı taşan dişler ölçüde nazarı itibare alınmaz. Profillerin inkişafı nazarı itibare alınmaz. NOT : Bu bedel tek veya en çok üç parçalı ayna taşları için uygulanır, daha çok parçalı ayna taşları kaplamadan ödenir. Taş bedeli sözleşme durumuna göre V.0227/001-.....-V.0227/007 vb. pozları arasında uygun olanından ödenir.</p>						
Poz No	Tanımı	Ölçü Birimi	Miktarı	Birim Fiyatı	Tutarı	Bölüm Toplamı
V.0104/A	Malzeme: Harç (Kalın Kum İle) 400 Doz Çimento Harcı Yapılması (Kalın Kum ile)	M ³	0,03			
01.V05	İşçilik: Kemer Kesme ve İşleme	SA	33			
01.V04	Müteahhıs Usta Yardımcıları	SA	8			
01.V06/01	Yerine Konması	SA	4			
	Müteahhıs Usta	SA	4			
	İnşaat Yerinde Yükleme, Yatay ve Düşey Taşıma, Boşaltma	SA	4			
	Restorasyon Düz İşçi	SA	4			
	Malzeme ve İşçilik Tutarı:					
	% 25,00 Müteahhit genel giderleri ve kârı:					
	1 M ² Fiyatı :					

V.1335/A		Puzolan Katkılı Horasan Harcı ile Yonu Taşından Silmeli Ayna Taşı Yapılması ve Yerine Konması İşçiliği				M ²
Poz no: V.1334/A şartlarıyla silmeli ayna taşı yapılması ve yerine konması işçiliği (taş bedeli hariç) her türlü malzeme ve işçilik dahil, beher m2 bedeli: ÖLÇÜ: Yerine konmuş ayna taşının görünen yüzünün alanı geometrik şekline uygun olarak m2 cinsinden ölçülerek bedeli ödenir. Duvar veya söveden dışarı taşan dişler ölçüde nazarı itibare alınmaz. Profillerin inkişafı nazarı itibare alınmaz.NOT : Bu bedel tek veya en çok üç parçalı ayna taşları için uygulanır, daha çok parçalı ayna taşları kaplamadan ödenir. Taş bedeli sözleşme durumuna göre V.0227/001-.....-V.0227/007 vb. pozları arasında uygun olanından ödenir.						
Poz No	Tanımı	Ölçü Birimi	Miktarı	Birim Fiyatı	Tutarı	Bölüm Toplamı
V.0129/A	Malzeme: Puzolan Katkılı Horasan Duvar Harcı (Kalın Kum ile)	M ³	0,03			
01.V05	İşçilik: Kemer Kesme ve İşleme Mütehassıs Usta Yardımcıları	SA	33			
01.V04	Yerine Konması Mütehassıs Usta	SA	8			
01.V06/01	İnşaat Yerinde Yükleme,Yatay ve Düşey Taşıma, Boşaltma Restorasyon Düz İşçi	SA	4			
Malzeme ve İşçilik Tutarı: % 25,00 Müteahhit genel giderleri ve kârı: 1 M ² Fiyatı :						

V.1335/B		Hidrolik Kireç Harcı ile Yonu Taşından Silmeli Ayna Taşı Yapılması ve Yerine Konması İşçiliği				M ²
Poz no: V.1334/B şartlarıyla silmeli ayna taşı yapılması ve yerine konması işçiliği (taş bedeli hariç) her türlü malzeme ve işçilik dahil, beher m2 bedeli: ÖLÇÜ: Yerine konmuş ayna taşının görünen yüzünün alanı geometrik şekline uygun olarak m2 cinsinden ölçülerek bedeli ödenir. Duvar veya söveden dışarı taşan dişler ölçüde nazarı itibare alınmaz. Profillerin inkişafı nazarı itibare alınmaz.NOT : Bu bedel tek veya en çok üç parçalı ayna taşları için uygulanır, daha çok parçalı ayna taşları kaplamadan ödenir. Taş bedeli sözleşme durumuna göre V.0227/001-.....-V.0227/007 vb. pozları arasında uygun olanından ödenir.						
Poz No	Tanımı	Ölçü Birimi	Miktarı	Birim Fiyatı	Tutarı	Bölüm Toplamı
V.0130/C	Malzeme: Hidrolik Kireç Bağlayıcılı Dolgu Harcı	M ³	0,03			
01.V05	İşçilik: Kemer Kesme ve İşleme Mütehassıs Usta Yardımcıları	SA	33			
01.V04	Yerine Konması Mütehassıs Usta	SA	8			
01.V06/01	İnşaat Yerinde Yükleme,Yatay ve Düşey Taşıma, Boşaltma Restorasyon Düz İşçi	SA	4			
Malzeme ve İşçilik Tutarı: % 25,00 Müteahhit genel giderleri ve kârı: 1 M ² Fiyatı :						

V.1336		Yonu Taşından Mevcut Her Türlü Ayna Taşının Islahı ve Yerine Konması İşçiliği				M ²
Yonu taşından mevcut her türlü ayna taşının poz no: V.1334 şartlarıyla ıslahı ve yerine konması, her türlü malzeme ve işçilik dahil, beher m2 bedeli: ÖLÇÜ: Yerine konmuş ayna taşının görünen yüzünün alanı geometrik şekline uygun olarak m2 cinsinden ölçülerek bedeli ödenir. Duvar veya söveden dışarı taşan dişler ölçüde nazarı itibare alınmaz. Profillerin inkişafı nazarı itibare alınmaz.						
Poz No	Tanımı	Ölçü Birimi	Miktarı	Birim Fiyatı	Tutarı	Bölüm Toplamı
V.0104/A	Malzeme: Harç (Kalın Kum İle) 400 Doz Çimento Harcı Yapılması (Kalın Kum ile)	M ³	0,03			
01.V04	İşçilik: Islahı Mütehassıs Usta	SA	4			
01.V04	Yerine Konması Mütehassıs Usta	SA	4			
01.V06/01	Restorasyon Düz İşçi	SA	4			
Malzeme ve İşçilik Tutarı: % 25,00 Müteahhit genel giderleri ve kârı: 1 M ² Fiyatı :						

V.1336/A		Puzolan Katkılı Horosan Harcı ile Yonu Taşından Mevcut Her Türlü Ayna Taşının Islahı ve Yerine Konması İşçiliği				M ²
Yonu taşından mevcut her türlü ayna taşının poz no: V.1334/A şartlarıyla ıslahı ve yerine konması, her türlü malzeme ve işçilik dahil, beher m2 bedeli: ÖLÇÜ: Yerine konmuş ayna taşının görünen yüzünün alanı geometrik şekline uygun olarak m2 cinsinden ölçülerek bedeli ödenir. Duvar veya söveden dışarı taşan dişler ölçüde nazarı itibare alınmaz. Profillerin inkişafı nazarı itibare alınmaz.						
Poz No	Tanımı	Ölçü Birimi	Miktarı	Birim Fiyatı	Tutarı	Bölüm Toplamı
V.0129/A	Malzeme: Puzolan Katkılı Horosan Duvar Harcı (Kalın Kum ile)	M ³	0,03			
01.V04	İşçilik: Islahı					
01.V04	Mütehassıs Usta	SA	4			
01.V04	Yerine Konması	SA	4			
01.V06/01	Restorasyon Düz İşçi	SA	4			
Malzeme ve İşçilik Tutarı: % 25,00 Müteahhit genel giderleri ve kârı: 1 M ² Fiyatı :						

V.1336/B		Hidrolik Kireç Harcı ile Yonu Taşından Mevcut Her Türlü Ayna Taşının Islahı ve Yerine Konması İşçiliği				M ²
Yonu taşından mevcut her türlü ayna taşının poz no: V.1334/B şartlarıyla ıslahı ve yerine konması, her türlü malzeme ve işçilik dahil, beher m2 bedeli: ÖLÇÜ: Yerine konmuş ayna taşının görünen yüzünün alanı geometrik şekline uygun olarak m2 cinsinden ölçülerek bedeli ödenir. Duvar veya söveden dışarı taşan dişler ölçüde nazarı itibare alınmaz. Profillerin inkişafı nazarı itibare alınmaz.						
Poz No	Tanımı	Ölçü Birimi	Miktarı	Birim Fiyatı	Tutarı	Bölüm Toplamı
V.0130/C	Malzeme: Hidrolik Kireç Bağlayıcılı Dolgu Harcı	M ³	0,03			
01.V04	İşçilik: Islahı					
01.V04	Mütehassıs Usta	SA	4			
01.V04	Yerine Konması	SA	4			
01.V06/01	Restorasyon Düz İşçi	SA	4			
Malzeme ve İşçilik Tutarı: % 25,00 Müteahhit genel giderleri ve kârı: 1 M ² Fiyatı :						

V.1337		Yonu Taşından Mevcut Ayna Taşının Yerine Konması İşçiliği				M ²
Yonu taşından mevcut her türlü ayna taşının poz no: V.1334 şartlarıyla ıslahı ve yerine konması, her türlü malzeme ve işçilik dahil, beher m2 bedeli: ÖLÇÜ: Yerine konmuş ayna taşının görünen yüzünün alanı geometrik şekline uygun olarak m2 cinsinden ölçülerek bedeli ödenir. Duvar veya söveden dışarı taşan dişler ölçüde nazarı itibare alınmaz. Profillerin inkişafı nazarı itibare alınmaz.						
Poz No	Tanımı	Ölçü Birimi	Miktarı	Birim Fiyatı	Tutarı	Bölüm Toplamı
V.0104/A	Malzeme: Harç (Kalın Kum İle) 400 Doz Çimento Harcı Yapılması (Kalın Kum ile)	M ³	0,03			
01.V04	İşçilik: Mütehassıs Usta					
01.V06/01	Restorasyon Düz İşçi	SA	4			
Malzeme ve İşçilik Tutarı: % 25,00 Müteahhit genel giderleri ve kârı: 1 M ² Fiyatı :						

V.1337/A	Puzolan Katkılı Horasan Harcı ile Yonu Taşından Mevcut Ayna Taşının Yerine Konması İşçiliği					M ²
Yonu taşından mevcut her türlü ayna taşının poz no: V.1334/A şartlarıyla ıslahı ve yerine konması, her türlü malzeme ve işçilik dahil, beher m2 bedeli: ÖLÇÜ: Yerine konmuş ayna taşının görünen yüzünün alanı geometrik şekline uygun olarak m2 cinsinden ölçülerek bedeli ödenir. Duvar veya söveden dışarı taşan dişler ölçüde nazarı itibare alınmaz. Profillerin inkişafı nazarı itibare alınmaz.						
Poz No	Tanımı	Ölçü Birimi	Miktarı	Birim Fiyatı	Tutarı	Bölüm Toplamı
V.0129/A	Malzeme: Puzolan Katkılı Horasan Duvar Harcı (Kalın Kum ile)	M ³	0,03			
01.V04	İşçilik: Mütehassıs Usta	SA	4			
01.V06/01	Restorasyon Düz İşçi	SA	4			
Malzeme ve İşçilik Tutarı: % 25,00 Müteahhit genel giderleri ve kârı: 1 M ² Fiyatı :						

V.1337/B	Hidrolik Kireç Harcı ile Yonu Taşından Mevcut Ayna Taşının Yerine Konması İşçiliği					M ²
Yonu taşından mevcut her türlü ayna taşının poz no: V.1334/B şartlarıyla ıslahı ve yerine konması, her türlü malzeme ve işçilik dahil, beher m2 bedeli: ÖLÇÜ: Yerine konmuş ayna taşının görünen yüzünün alanı geometrik şekline uygun olarak m2 cinsinden ölçülerek bedeli ödenir. Duvar veya söveden dışarı taşan dişler ölçüde nazarı itibare alınmaz. Profillerin inkişafı nazarı itibare alınmaz.						
Poz No	Tanımı	Ölçü Birimi	Miktarı	Birim Fiyatı	Tutarı	Bölüm Toplamı
V.0130/C	Malzeme: Hidrolik Kireç Bağlayıcı Dolgu Harcı	M ³	0,03			
01.V04	İşçilik: Mütehassıs Usta	SA	4			
01.V06/01	Restorasyon Düz İşçi	SA	4			
Malzeme ve İşçilik Tutarı: % 25,00 Müteahhit genel giderleri ve kârı: 1 M ² Fiyatı :						

V.1338	Yonu Taşından Çimentolu Horasan Harç Dolgulu Geometrik Desenli Ayna Taşı Yapılması ve Yerine Konması İşçiliği					M ²
Poz no: V.1334 şartlarına göre hazırlanmış ayna taşı üzerine kontrolün direktifine veya mevcut orijinal örneğinden alınacak örnekle müteahhitçe hazırlanıp idarece tasdik edilecek krokisine veya idarece verilecek detay projesine uygun olarak hazırlanmış şablonlar ve yerde hazırlanmak şartıyla deseni çizilmesi, örneğine uygun ölçülerde desenin köşeleri dik ve kesik olarak oyulması, açılan kanallara koyu kıvamda poz no: V.0118 nolu çimentolu horasan harcın doldurulması ve üstünün mala perdah yapılması, prizinden sonra taş yüzüne bulaşan harcın ince dişli el tarağı ile temizlenmesi kontrolce istenirse dolgu harcın yüzünün de ince dişli el tarağı ile işlenmesi, yerde hazırlanmış, ayna taşının poz no: V.1334 şartları ile yerine konması işçiliği, (taş bedeli hariç) her türlü malzeme ve işçilik dahil, beher m2 bedeli: ÖLÇÜ: Yerine konmuş ayna taşının görünen yüzünün alanı geometrik şekline uygun olarak m2 cinsinden ölçülerek bedeli ödenir. Duvar veya söveden dışarı taşan dişler ölçüde nazarı itibare alınmaz. Profillerin inkişafı nazarı itibare alınmaz. NOT : Taş bedeli sözleşme durumuna göre V.0227/001-.....-V.0227/007 vb. pozları arasında uygun olanından ödenir. Taraklama ve Mucarta yapılması işçiliği dahildir.						
Poz No	Tanımı	Ölçü Birimi	Miktarı	Birim Fiyatı	Tutarı	Bölüm Toplamı
V.0104/A	Malzeme: Harç (Kalın Kum İle)	M ³	0,03			
V.0119	400 Doz Çimento Harcı Yapılması (Kalın Kum ile)	M ³	0,01			
	300 Dozlu Beyaz Çimento ve Tuğla Pirinçli Harç Yapılması					
	İşçilik: Taşın hazırlanması					
01.V04	Mütehassıs Usta	SA	20			
	Kemer Kesme					
01.V04	Mütehassıs Usta	SA	4			
	Desen Çizme,Kanal Açma					
01.V04	Mütehassıs Usta	SA	24			
	Dolgu Yapma					
01.V04	Mütehassıs Usta	SA	3			
	Yerine Konması					
01.V04	Mütehassıs Usta	SA	4			
	Yükleme, Taşıma, Boşaltma					
01.V06/01	Restorasyon Düz İşçi	SA	4			
Malzeme ve İşçilik Tutarı: % 25,00 Müteahhit genel giderleri ve kârı: 1 M ² Fiyatı :						

Poz No	Tanımı	Ölçü Birimi	Miktarı	Birim Fiyatı	Tutarı	Bölüm Toplamı
V.1338/1	Puzolan Katkılı Horasan Harcı ile Yonu Taşından Puzolan Katkılı Horasan Harç Dolgulu Geometrik Desenli Ayna Taşı Yapılması ve Yerine Konması İşçiliği					M²
<p>Poz no: V.1334/A şartlarına göre hazırlanmış ayna taşı üzerine kontrolün direktifine veya mevcut orjinal örneğinden alınacak örnekle müteahhitçe hazırlanıp idarece tasdik edilecek krokisine veya idarece verilecek detay projesine uygun olarak hazırlanmış şablonlar ve yerde hazırlanmak şartıyla deseni çizilmesi, örneğine uygun ölçülerde desenin köşeleri dik ve kesik olarak oyul-ması, açılan kanallara koyu kıvamda poz no: V.0129A da belirtilen harcın doldurulması ve üstünün mala perdah yapılması, prizinden sonra taş yüzüne bulaşan harcın ince dişli el tarağı ile temizlenmesi kontrolce istenirse dolgu harcın yüzünün de ince dişli el tarağı ile işlenmesi, yerde hazırlanmış, ayna taşının poz no: V.1334/A şartları ile yerine konması işçiliği, (taş bedeli hariç) her türlü malzeme ve işçilik dahil, beher m2 bedeli:</p> <p>ÖLÇÜ: Yerine konmuş ayna taşının görünen yüzünün alanı geometrik şekline uygun olarak m2 cinsinden ölçülerek bedeli ödenir. Duvar veya söveden dışarı taşan dişler ölçüde nazarı itibare alınmaz. Profillerin inkişafı nazarı itibare alınmaz. NOT : Taş bedeli sözleşme durumuna göre V.0227/001-.....-V.0227/007 vb. pozları arasında uygun olanından ödenir. Taraklama ve Mucarta yapılması işçiliği dahildir.</p>						
V.0129/A	Malzeme: Puzolan Katkılı Horasan Duvar Harcı (Kalın Kum ile) İşçilik: Taşın hazırlanması	M ³	0,04			
01.V04	Mütehassıs Usta Kemer Kesme	SA	20			
01.V04	Mütehassıs Usta Desen Çizme,Kanal Açma	SA	4			
01.V04	Mütehassıs Usta Dolgu Yapma	SA	24			
01.V04	Mütehassıs Usta Yerine Konması	SA	3			
01.V04	Mütehassıs Usta Yükleme,Taşıma, Boşaltma	SA	4			
01.V06/01	Restorasyon Düz İşçi	SA	4			
		Malzeme ve İşçilik Tutarı:				
		% 25,00 Müteahhit genel giderleri ve kârı:				
		1 M ² Fiyatı :				

Poz No	Tanımı	Ölçü Birimi	Miktarı	Birim Fiyatı	Tutarı	Bölüm Toplamı
V.1338/2	Hidrolik Kireç Harcı ile Yonu Taşından Hidrolik Kireç Harç Dolgulu Geometrik Desenli Ayna Taşı Yapılması ve Yerine Konması İşçiliği					M²
<p>Poz no: V.1334/B şartlarına göre hazırlanmış ayna taşı üzerine kontrolün direktifine veya mevcut orjinal örneğinden alınacak örnekle müteahhitçe hazırlanıp idarece tasdik edilecek krokisine veya idarece verilecek detay projesine uygun olarak hazırlanmış şablonlar ve yerde hazırlanmak şartıyla deseni çizilmesi, örneğine uygun ölçülerde desenin köşeleri dik ve kesik olarak oyul-ması, açılan kanallara koyu kıvamda poz no: V.0130C de belirtilen harcın doldurulması ve üstünün mala perdah yapılması, prizinden sonra taş yüzüne bulaşan harcın ince dişli el tarağı ile temizlenmesi kontrolce istenirse dolgu harcın yüzünün de ince dişli el tarağı ile işlenmesi, yerde hazırlanmış, ayna taşının poz no: V.1334/B şartları ile yerine konması işçiliği, (taş bedeli hariç) her türlü malzeme ve işçilik dahil, beher m2 bedeli:</p> <p>ÖLÇÜ: Yerine konmuş ayna taşının görünen yüzünün alanı geometrik şekline uygun olarak m2 cinsinden ölçülerek bedeli ödenir. Duvar veya söveden dışarı taşan dişler ölçüde nazarı itibare alınmaz. Profillerin inkişafı nazarı itibare alınmaz. NOT : Taş bedeli sözleşme durumuna göre V.0227/001-.....-V.0227/007 vb. pozları arasında uygun olanından ödenir. Taraklama ve Mucarta yapılması işçiliği dahildir.</p>						
V.0130/C	Malzeme: Hidrolik Kireç Bağlayıcılı Dolgu Harcı İşçilik: Taşın hazırlanması	M ³	0,04			
01.V04	Mütehassıs Usta Kemer Kesme	SA	20			
01.V04	Mütehassıs Usta Desen Çizme,Kanal Açma	SA	4			
01.V04	Mütehassıs Usta Dolgu Yapma	SA	24			
01.V04	Mütehassıs Usta Yerine Konması	SA	3			
01.V04	Mütehassıs Usta Yükleme,Taşıma, Boşaltma	SA	4			
01.V06/01	Restorasyon Düz İşçi	SA	4			
		Malzeme ve İşçilik Tutarı:				
		% 25,00 Müteahhit genel giderleri ve kârı:				
		1 M ² Fiyatı :				

Poz No	Tanımı	Ölçü Birimi	Miktarı	Birim Fiyatı	Tutarı	Bölüm Toplamı
V.0104/A	Malzeme: Harç (Kalın Kum İle) 400 Doz Çimento Harcı Yapılması (Kalın Kum ile)	M³	0,03			
01.V04	İşçilik: Taşın Hazırlanması	SA	20			
01.V04	Mütehassıs Usta	SA	46			
01.V04	Renkli Taş Kakma	SA	4			
01.V04	Mütehassıs Usta	SA	4			
01.V06/01	Yerine Konması	SA	4			
	Yükleme,Taşıma, Boşaltma					
	Restorasyon Düz İşçi					
		Malzeme ve İşçilik Tutarı:				
		% 25,00 Müteahhit genel giderleri ve kârı:				
		1 M² Fiyatı :				

Poz No	Tanımı	Ölçü Birimi	Miktarı	Birim Fiyatı	Tutarı	Bölüm Toplamı
V.0129/A	Malzeme: Puzolan Katkılı Horosan Duvar Harcı (Kalın Kum ile)	M³	0,03			
01.V04	İşçilik: Taşın Hazırlanması	SA	20			
01.V04	Mütehassıs Usta	SA	46			
01.V04	Renkli Taş Kakma	SA	4			
01.V04	Mütehassıs Usta	SA	4			
01.V06/01	Yerine Konması	SA	4			
	Yükleme,Taşıma, Boşaltma					
	Restorasyon Düz İşçi					
		Malzeme ve İşçilik Tutarı:				
		% 25,00 Müteahhit genel giderleri ve kârı:				
		1 M² Fiyatı :				

Poz No	Tanımı	Ölçü Birimi	Miktarı	Birim Fiyatı	Tutarı	Bölüm Toplamı
V.1338/A2	Hidrolik Kireç Harcı ile Yonu Taşından Renkli Taş Dolgulu Geometrik Desenli Ayna Taşının Yapılması ve Yerine Konması İşçiliği					M²
Poz no: V.1338/2 şartlarına göre hazırlanmış ayna taşına, örneğine veya kontrolün direktifine uygun renk ve cinsteki renkli taş kakma tarzda geometrik desenli dolgu yapılması, yerde hazırlanan ayna taşının poz no: V.1334/B şartları ile yerine konması işçiliği, (taş bedeli hariç) her türlü malzeme ve işçilik dahil, beher m2 bedeli: ÖLÇÜ: Yerine konmuş ayna taşının görünen yüzünün alanı geometrik şekline uygun olarak m2 cinsinden ölçülerek bedeli ödenir. Duvar veya söveden dışarı taşan dişler ölçüde nazarı itibare alınmaz. Profillerin inkişafı nazarı itibare alınmaz. NOT : Taş bedeli sözleşme durumuna göre V.0227/001-.....-V.0227/007 vb. pozları arasında uygun olanından ödenir. Taraklama ve Mucarta yapılması işçiliği dahildir.						
V.0130/C	Malzeme: Hidrolik Kireç Bağlayıcı Dolgu Harcı	M ³	0,03			
01.V04	İşçilik: Taşın Hazırlanması	SA	20			
01.V04	Müteahhis Usta	SA	46			
01.V04	Renkli Taş Kakma	SA	4			
01.V04	Müteahhis Usta	SA	4			
01.V06/01	Yükleme, Taşıma, Boşaltma	SA	4			
Restorasyon Düz İşçi Malzeme ve İşçilik Tutarı: % 25,00 Müteahhit genel giderleri ve kârı: 1 M ² Fiyatı :						

Poz No	Tanımı	Ölçü Birimi	Miktarı	Birim Fiyatı	Tutarı	Bölüm Toplamı
V.1339	Yonu Taşından, Çimentolu Horasan Harç Dolgulu, Yazı ve/veya Nebati Tezyinatlı Ayna Taşının Yapılması ve Yerine Konması İşçiliği					M²
Poz no: V.1338 şartları ile yonu taşından (poz no: V.0118 nolu) çimentolu horasan harç dolgulu, yazı veya tezyinatlı ayna taşı yapılması ve yerine konması işçiliği, (taş bedeli hariç) her türlü malzeme ve işçilik dahil, beher m2 bedeli: ÖLÇÜ: Yerine konmuş ayna taşının görünen yüzünün alanı geometrik şekline uygun olarak m2 cinsinden ölçülerek bedeli ödenir. Duvar veya söveden dışarı taşan dişler ölçüde nazarı itibare alınmaz. Profillerin inkişafı nazarı itibare alınmaz. NOT : Taş bedeli sözleşme durumuna göre V.0227/001-.....-V.0227/007 vb. pozları arasında uygun olanından ödenir. Taraklama ve Mucarta yapılması işçiliği dahildir.						
V.0104/A	Malzeme: Harç (Kalın Kum İle)	M ³	0,03			
V.0119	400 Doz Çimento Harcı Yapılması (Kalın Kum ile)	M ³	0,01			
01.V04	İşçilik: Taşın hazırlanması	SA	20			
01.V04	Müteahhis Usta	SA	4			
01.V04	Kemer Kesme	SA	36			
01.V04	Müteahhis Usta	SA	3			
01.V04	Desen Çizme, Kanal Oyma	SA	4			
01.V04	Müteahhis Usta	SA	4			
01.V04	Dolgu Yapma	SA	4			
01.V04	Müteahhis Usta	SA	4			
01.V04	Yükleme, Taşıma, Boşaltma	SA	4			
01.V06/01	Restorasyon Düz İşçi	SA	4			
Malzeme ve İşçilik Tutarı: % 25,00 Müteahhit genel giderleri ve kârı: 1 M ² Fiyatı :						

Poz No	Tanımı	Ölçü Birimi	Miktarı	Birim Fiyatı	Tutarı	Bölüm Toplamı
V.1339/1	Yonu Taşından, Puzolan Katkılı Horasan Harç Dolgulu, Yazı ve/veya Nebati Tezyinatlı Ayna Taşının Yapılması ve Yerine Konması İşçiliği					M²
Poz no: V.1338/1 şartları ile yonu taşından poz no: V.0129 da belirtilen harç dolgulu, yazı veya tezyinatlı ayna taşı yapılması ve yerine konması işçiliği, (taş bedeli hariç) her türlü malzeme ve işçilik dahil, beher m2 bedeli: ÖLÇÜ: Yerine konmuş ayna taşının görünen yüzünün alanı geometrik şekline uygun olarak m2 cinsinden ölçülerek bedeli ödenir. Duvar veya söveden dışarı taşan dişler ölçüde nazarı itibare alınmaz. Profillerin inkişafı nazarı itibare alınmaz.NOT : Taş bedeli sözleşme durumuna göre V.0227/001-.....-V.0227/007 vb. pozları arasında uygun olanından ödenir.Taraklama ve Mucarta yapılması işçiliği dahildir.						
V.0129/A	Malzeme: Puzolan Katkılı Horasan Duvar Harcı (Kalın Kum ile)	M³	0,04			
01.V04	İşçilik: Taşın hazırlanması	SA	20			
01.V04	Müteahhis Usta Kemer Kesme	SA	4			
01.V04	Müteahhis Usta Desen Çizme,Kanal Oyma	SA	36			
01.V04	Müteahhis Usta Dolgu Yapma	SA	3			
01.V04	Müteahhis Usta Yerine Konması	SA	4			
01.V06/01	Müteahhis Usta Yükleme,Taşıma, Boşaltma Restorasyon Düz İşçi	SA	4			
Malzeme ve İşçilik Tutarı: % 25,00 Müteahhit genel giderleri ve kârı: 1 M² Fiyatı :						

Poz No	Tanımı	Ölçü Birimi	Miktarı	Birim Fiyatı	Tutarı	Bölüm Toplamı
V.1339/2	Yonu Taşından, Hidrolik Kireç Harç Dolgulu, Yazı ve/veya Nebati Tezyinatlı Ayna Taşının Yapılması ve Yerine Konması İşçiliği					M²
Poz no: V.1338/2 şartları ile yonu taşından poz no: V.0130C de belirtilen harç dolgulu, yazı veya tezyinatlı ayna taşı yapılması ve yerine konması işçiliği, (taş bedeli hariç) her türlü malzeme ve işçilik dahil, beher m2 bedeli: ÖLÇÜ: Yerine konmuş ayna taşının görünen yüzünün alanı geometrik şekline uygun olarak m2 cinsinden ölçülerek bedeli ödenir. Duvar veya söveden dışarı taşan dişler ölçüde nazarı itibare alınmaz. Profillerin inkişafı nazarı itibare alınmaz.NOT : Taş bedeli sözleşme durumuna göre V.0227/001-.....-V.0227/007 vb. pozları arasında uygun olanından ödenir.Taraklama ve Mucarta yapılması işçiliği dahildir.						
V.0130/C	Malzeme: Hidrolik Kireç Bağlayıcılı Dolgu Harcı	M³	0,04			
01.V04	İşçilik: Taşın hazırlanması	SA	20			
01.V04	Müteahhis Usta Kemer Kesme	SA	4			
01.V04	Müteahhis Usta Desen Çizme,Kanal Oyma	SA	36			
01.V04	Müteahhis Usta Dolgu Yapma	SA	3			
01.V04	Müteahhis Usta Yerine Konması	SA	4			
01.V06/01	Müteahhis Usta Yükleme,Taşıma, Boşaltma Restorasyon Düz İşçi	SA	4			
Malzeme ve İşçilik Tutarı: % 25,00 Müteahhit genel giderleri ve kârı: 1 M² Fiyatı :						

V.1339/A		Yonu Taşından Renkli Taş Dolgulu, Yazı ve/veya Nebati Tezyinatlı Ayna Taşının Yapılması ve Yerine Konması İşçiliği				M ²
Poz no: V.1338A şartları ile yonu taşından renkli taş dolgulu, yazı veya nebati tezyinatlı ayna taşı yapılması ve yerine konması işçiliği (taş bedeli hariç) her türlü malzeme ve işçilik dahil, beher m2 bedeli:						
ÖLÇÜ: Yerine konmuş ayna taşının görünen yüzünün alanı geometrik şekline uygun olarak m2 cinsinden ölçülerek bedeli ödenir. Duvar veya söveden dışarı taşan dişler ölçüde nazarı itibare alınmaz. Profillerin inkişafı nazarı itibare alınmaz. NOT : Taş bedeli sözleşme durumuna göre V.0227/001-.....-V.0227/007 vb. pozları arasında uygun olanından ödenir. Taraklama ve Mucarta yapılması işçiliği dahildir.						
Poz No	Tanımı	Ölçü Birimi	Miktarı	Birim Fiyatı	Tutarı	Bölüm Toplamı
V.0104/A	Harç (Kalın Kum İle) Malzeme: 400 Doz Çimento Harcı Yapılması (Kalın Kum ile)	M ³	0,03			
01.V04	İşçilik: Taşın Hazırlanması Mütehassıs Usta	SA	20			
01.V04	Renkli Taş Kakma Mütehassıs Usta	SA	60			
01.V04	Yerine Konması Mütehassıs Usta	SA	4			
01.V06/01	Yükleme, Taşıma, Boşaltma Restorasyon Düz İşçi	SA	4			
Malzeme ve İşçilik Tutarı: % 25,00 Müteahhit genel giderleri ve kârı: 1 M ² Fiyatı :						

V.1339/A1		Puzolan Katkılı Horasan Harcı ile Yonu Taşından Renkli Taş Dolgulu, Yazı ve/veya Nebati Tezyinatlı Ayna Taşının Yapılması ve Yerine Konması İşçiliği				M ²
Poz no: V.1338/A1 şartları ile yonu taşından renkli taş dolgulu, yazı veya nebati tezyinatlı ayna taşı yapılması ve yerine konması işçiliği (taş bedeli hariç) her türlü malzeme ve işçilik dahil, beher m2 bedeli:						
ÖLÇÜ: Yerine konmuş ayna taşının görünen yüzünün alanı geometrik şekline uygun olarak m2 cinsinden ölçülerek bedeli ödenir. Duvar veya söveden dışarı taşan dişler ölçüde nazarı itibare alınmaz. Profillerin inkişafı nazarı itibare alınmaz. NOT : Taş bedeli sözleşme durumuna göre V.0227/001-.....-V.0227/007 vb. pozları arasında uygun olanından ödenir. Taraklama ve Mucarta yapılması işçiliği dahildir.						
Poz No	Tanımı	Ölçü Birimi	Miktarı	Birim Fiyatı	Tutarı	Bölüm Toplamı
V.0129/A	Malzeme: Puzolan Katkılı Horasan Duvar Harcı (Kalın Kum ile)	M ³	0,03			
01.V04	İşçilik: Taşın Hazırlanması Mütehassıs Usta	SA	20			
01.V04	Renkli Taş Kakma Mütehassıs Usta	SA	60			
01.V04	Yerine Konması Mütehassıs Usta	SA	4			
01.V06/01	Yükleme, Taşıma, Boşaltma Restorasyon Düz İşçi	SA	4			
Malzeme ve İşçilik Tutarı: % 25,00 Müteahhit genel giderleri ve kârı: 1 M ² Fiyatı :						

V.1339/A2	Hidrolik Kireç Harcı ile Yonu Taşından Renkli Taş Dolgulu, Yazı ve/veya Nebati Tezyinatlı Ayna Taşının Yapılması ve Yerine Konması İşçiliği	M²
------------------	--	----------------------

Poz no: V.1338/A2 şartları ile yonu taşından renkli taş dolgulu, yazı veya nebati tezyinatlı ayna taşı yapılması ve yerine konması işçiliği (taş bedeli hariç) her türlü malzeme ve işçilik dahil, beher m2 bedeli:

ÖLÇÜ: Yerine konmuş ayna taşının görünen yüzünün alanı geometrik şekline uygun olarak m2 cinsinden ölçülerek bedeli ödenir. Duvar veya söveden dışarı taşan dişler ölçüde nazarı itibare alınmaz. Profillerin inkişafı nazarı itibare alınmaz. NOT : Taş bedeli sözleşme durumuna göre V.0227/001-.....-V.0227/007 vb. pozları arasında uygun olanından ödenir. Taraklama ve Mucarta yapılması işçiliği dahildir.

Poz No	Tanımı	Ölçü Birimi	Miktarı	Birim Fiyatı	Tutarı	Bölüm Toplamı
V.0130/C	Malzeme: Hidrolik Kireç Bağlayıcı Dolgu Harcı	M ³	0,03			
01.V04	İşçilik: Taşın Hazırlanması Mütehassıs Usta	SA	20			
01.V04	Renkli Taş Kakma Mütehassıs Usta	SA	60			
01.V04	Yerine Konması Mütehassıs Usta	SA	4			
01.V06/01	Yükleme, Taşıma, Boşaltma Restorasyon Düz İşçi	SA	4			
		Malzeme ve İşçilik Tutarı:				
		% 25,00 Müteahhit genel giderleri ve kârı:				
		1 M ² Fiyatı :				

V.1340	Yonu Taşından İçi ve Dışı İşlenmiş Tonoz Yapılması İşçiliği	M²
---------------	--	----------------------

Poz no: V.1125 şartlarıyla, yonu taşından içi ve dışı işlenmiş tonoz yapılması işçiliği, (taş bedeli hariç) her türlü malzeme ve işçilik dahil, beher m2 bedeli:

ÖLÇÜ: Tonozun dış yüzünün inkişaf alanı m2 cinsinden ölçülerek bedeli ödenir. Alnı görülen tonozlarda, alnı da işlenmiş ise tonozun alnının baştan 50 cm. derinlikteki kısmı poz no: V.1225'e göre kemer olarak ödenir. Ve bu derinlik alanı ödenen tonoz alanından düşülür. NOT : Taş bedeli sözleşme durumuna göre V.0227/001-.....-V.0227/007 vb. pozları arasında uygun olanından ödenir. Taraklama ve Mucarta yapılması işçiliği dahildir.

Poz No	Tanımı	Ölçü Birimi	Miktarı	Birim Fiyatı	Tutarı	Bölüm Toplamı
V.0104/A	Malzeme: Harç (Kalın Kum İle) 400 Doz Çimento Harcı Yapılması (Kalın Kum ile)	M ³	0,06			
01.V04	İşçilik: Hazırlanması Mütehassıs Usta	SA	26			
01.V04	Yerine Konması Mütehassıs Usta	SA	4			
01.V06/01	Yükleme, Taşıma, Boşaltma Restorasyon Düz İşçi	SA	4			
		Malzeme ve İşçilik Tutarı:				
		% 25,00 Müteahhit genel giderleri ve kârı:				
		1 M ² Fiyatı :				

V.1340/1		Puzolan Katkılı Horasan Harç ile Yonu Taşından İçi ve Dışı İşlenmiş Tonoz Yapılması İşçiliği					M ²
Poz no: V.1125/A şartları ile V.0129/A harç kullanılarak, yonu taşından içi ve dışı işlenmiş tonoz yapılması işçiliği, (taş bedeli hariç) her türlü malzeme ve işçilik dahil, beher m2 bedeli: ÖLÇÜ: Tonozun dış yüzünün inkişaf alanı m2 cinsinden ölçülerek bedeli ödenir. Alnı görülen tonozlarda, alnı da işlenmiş ise tonozun alnının baştan 50 cm. derinlikteki kısmı poz no: V.1225'e göre kemer olarak ödenir. Ve bu derinlik alanı ödenen tonoz alanından düşülür.NOT : Taş bedeli sözleşme durumuna göre V.0227/001-.....-V.0227/007 vb. pozları arasında uygun olanından ödenir.Tarıklama ve Mucarta yapılması işçiliği dahildir.							
Poz No	Tanımı	Ölçü Birimi	Miktarı	Birim Fiyatı	Tutarı	Bölüm Toplamı	
V.0129/A	Malzeme: Puzolan Katkılı Horasan Duvar Harcı (Kalın Kum ile)	M ³	0,06				
01.V04	İşçilik: Hazırlanması	SA	26				
01.V04	Müteahhas Usta Yerine Konması	SA	4				
01.V06/01	Müteahhas Usta Yükleme,Taşıma, Boşaltma Restorasyon Düz İşçi	SA	4				
		Malzeme ve İşçilik Tutarı:					
		% 25,00 Müteahhit genel giderleri ve kârı:					
		1 M ² Fiyatı :					

V.1340/2		Hidrolik Kiraç Harcı ile Yonu Taşından İçi ve Dışı İşlenmiş Tonoz Yapılması İşçiliği					M ²
Poz no: V.1125/B şartlarıyla, yonu taşından içi ve dışı işlenmiş tonoz yapılması işçiliği, (taş bedeli hariç) her türlü malzeme ve işçilik dahil, beher m2 bedeli: ÖLÇÜ: Tonozun dış yüzünün inkişaf alanı m2 cinsinden ölçülerek bedeli ödenir. Alnı görülen tonozlarda, alnı da işlenmiş ise tonozun alnının baştan 50 cm. derinlikteki kısmı poz no: V.1225'e göre kemer olarak ödenir. Ve bu derinlik alanı ödenen tonoz alanından düşülür.NOT : Taş bedeli sözleşme durumuna göre V.0227/001-.....-V.0227/007 vb. pozları arasında uygun olanından ödenir. Tarıklama ve Mucarta yapılması işçiliği dahildir.							
Poz No	Tanımı	Ölçü Birimi	Miktarı	Birim Fiyatı	Tutarı	Bölüm Toplamı	
V.0130/C	Malzeme: Hidrolik Kireç Bağlayıcı Dolgu Harcı	M ³	0,06				
01.V04	İşçilik: Hazırlanması	SA	26				
01.V04	Müteahhas Usta Yerine Konması	SA	4				
01.V06/01	Müteahhas Usta Yükleme,Taşıma, Boşaltma Restorasyon Düz İşçi	SA	4				
		Malzeme ve İşçilik Tutarı:					
		% 25,00 Müteahhit genel giderleri ve kârı:					
		1 M ² Fiyatı :					

V.1340/A		Yonu Taşı Tonoz Üst Kaplaması Yapılması ve Yerine Konulması İşçiliği					M ²
Kontrolün direktifine ve orjinal örneğine veya idarece verilecek olan projesine göre poz no: V.1104 şartlarına göre moloz, tuğla tonoz üstüne yonu taşı tonoz üst kaplaması yapılması işçiliği, (taş bedeli hariç) her türlü malzeme ve işçilik dahil, beher m2 bedeli: ÖLÇÜ: Tonoz üst yüzünün inkişaf açılım alanı m2 cinsinden ölçülerek bedeli ödenir.NOT : Taş bedeli sözleşme durumuna göre V.0227/001-.....-V.0227/007 vb. pozları arasında uygun olanından ödenir. Tarıklama ve Mucarta yapılması işçiliği dahildir.							
Poz No	Tanımı	Ölçü Birimi	Miktarı	Birim Fiyatı	Tutarı	Bölüm Toplamı	
V.0104/A	Malzeme: Harç (Kalın Kum İle) 400 Doz Çimento Harcı Yapılması (Kalın Kum ile)	M ³	0,06				
01.V04	İşçilik: Taşın hazırlanması	SA	20				
01.V04	Müteahhas Usta Yerine Konması	SA	4				
01.V06/01	Müteahhas Usta İnşaat Yerinde Yüklem,Yatay ve Düşey Taşıma, Boşaltma Restorasyon Düz İşçi	SA	4				
		Malzeme ve İşçilik Tutarı:					
		% 25,00 Müteahhit genel giderleri ve kârı:					
		1 M ² Fiyatı :					

V.1340/A1		Puzolan Katkılı Horasan Harcı ile Yonu Taşı Tonoz Üst Kaplaması Yapılması ve Yerine Konulması İşçiliği				M ²
Kontrolün direktifine ve orjinal örneğine veya idarece verilecek olan projesine göre poz no: V.1104/A şartları ile V.0129/A harç kullanılarak, moloz, tuğla tonoz üstüne yonu taşı tonoz üst kaplaması yapılması işçiliği, (taş bedeli hariç) her türlü malzeme ve işçilik dahil, beher m2 bedeli: ÖLÇÜ: Tonoz üst yüzeyinin inkişaf alanı m2 cinsinden ölçülerek bedeli ödenir.NOT : Taş bedeli sözleşme durumuna göre V.0227/001-.....-V.0227/007 vb. pozları arasında uygun olanından ödenir. Taraklama ve Mucarta yapılması işçiliği dahildir.						
Poz No	Tanımı	Ölçü Birimi	Miktarı	Birim Fiyatı	Tutarı	Bölüm Toplamı
V.0129/A	Malzeme: Puzolan Katkılı Horasan Duvar Harcı (Kalın Kum ile)	M ³	0,06			
01.V04	İşçilik: Taşın hazırlanması	SA	20			
01.V04	Müteahhasıs Usta Yerine Konması	SA	4			
01.V06/01	İnşaat Yerinde Yükleme,Yatay ve Düşey Taşıma, Boşaltma Restorasyon Düz İşçi	SA	4			
		Malzeme ve İşçilik Tutarı:				
		% 25,00 Müteahhit genel giderleri ve kârı:				
		1 M ² Fiyatı :				

V.1340/A2		Hidrolik Kireç Harcı ile Yonu Taşı Tonoz Üst Kaplaması Yapılması ve Yerine Konulması İşçiliği				M ²
Kontrolün direktifine ve orjinal örneğine veya idarece verilecek olan projesine göre poz no: V.1104/B şartları ile V.0130/C harç kullanılarak, moloz, tuğla tonoz üstüne yonu taşı tonoz üst kaplaması yapılması işçiliği, (taş bedeli hariç) her türlü malzeme ve işçilik dahil, beher m2 bedeli: ÖLÇÜ: Tonoz üst yüzeyinin inkişaf açılım alanı m2 cinsinden ölçülerek bedeli ödenir.NOT : Taş bedeli sözleşme durumuna göre V.0227/001-.....-V.0227/007 pozları arasında uygun olanından ödenir. Taraklama ve Mucarta yapılması işçiliği dahildir.						
Poz No	Tanımı	Ölçü Birimi	Miktarı	Birim Fiyatı	Tutarı	Bölüm Toplamı
V.0130/C	Malzeme: Hidrolik Kireç Bağlayıcı Dolgu Harcı	M ³	0,06			
01.V04	İşçilik: Taşın hazırlanması	SA	20			
01.V04	Müteahhasıs Usta Yerine Konması	SA	4			
01.V06/01	İnşaat Yerinde Yükleme,Yatay ve Düşey Taşıma, Boşaltma Restorasyon Düz İşçi	SA	4			
		Malzeme ve İşçilik Tutarı:				
		% 25,00 Müteahhit genel giderleri ve kârı:				
		1 M ² Fiyatı :				

V.1341		Yonu Taşından İçi ve Dışı İşlenmiş Haçvari Tonoz Yapılması İşçiliği				M ²
Poz no: V.1340 şartlarıyla, yonu taşından içi ve dışı işlenmiş haçvari tonoz yapılması işçiliği, her türlü malzeme ve işçilik dahil, beher m2 bedeli: ÖLÇÜ: Tonozun dış yüzünün inkişaf alanı m2 cinsinden ölçülerek bedeli ödenir. Alın görülen tonozlarda, alın da işlenmiş ise tonozun alınının baştan 50 cm. derinlikteki kısmı poz no: V.1225'e göre kemer olarak ödenir. Ve bu derinlik alanı ödenen tonoz alanından düşülür.NOT : Haçvari tonozun bitiminde normal tonoz devam ediyorsa, haçvari tonozun bitiminden itibaren başlayan kısmın bedeli poz no: V.1340'dan ödenir. Taş bedeli sözleşme durumuna göre V.0227/001-.....-V.0227/007 vb. pozları arasında uygun olanından ödenir.Taraklama ve Mucarta yapılması işçiliği dahildir.						
Poz No	Tanımı	Ölçü Birimi	Miktarı	Birim Fiyatı	Tutarı	Bölüm Toplamı
V.0104/A	Malzeme: Harç (Kalın Kum İle) 400 Doz Çimento Harcı Yapılması (Kalın Kum ile)	M ³	0,06			
01.V04	İşçilik: Yapılması	SA	27			
01.V04	Müteahhasıs Usta Yerine Konması	SA	8			
01.V06/01	İnşaat Yerinde Yükleme,Yatay ve Düşey Taşıma, Boşaltma Restorasyon Düz İşçi	SA	8			
		Malzeme ve İşçilik Tutarı:				
		% 25,00 Müteahhit genel giderleri ve kârı:				
		1 M ² Fiyatı :				

V.1341/1		Yonu Taşından İçi ve Dışı İşlenmiş Haçvari Tonz Yapılması İşçiliği					M ²
Poz no: V.1340/1 şartlarıyla, yonu taşından içi ve dışı işlenmiş haçvari tonoz yapılması işçiliği, her türlü malzeme ve işçilik dahil, beher m2 bedeli: ÖLÇÜ: Tonozun dış yüzünün inkişaf alanı m2 cinsinden ölçülerek bedeli ödenir. Alnı görülen tonozlarda, alnı da işlenmiş ise tonozun alnının baştan 50 cm. derinlikteki kısmı poz no: V.1225'e göre kemer olarak ödenir. Ve bu derinlik alanı ödenen tonoz alanından düşülür.NOT : Haçvari tonozun bitiminde normal tonoz devam ediyorsa, haçvari tonozun bitiminden itibaren başlayan kısmın bedeli poz no: V.1340'dan ödenir. Taş bedeli sözleşme durumuna göre V.0227/001-.....-V.0227/007 vb. pozları arasında uygun olanından ödenir.Taraklama ve Mucarta yapılması işçiliği dahildir.							
Poz No	Tanımı	Ölçü Birimi	Miktarı	Birim Fiyatı	Tutarı	Bölüm Toplamı	
V.0129/A	Malzeme: Puzolan Katkılı Horosan Duvar Harcı (Kalın Kum ile)	M ³	0,06				
01.V04	İşçilik: Yapılması Mütehassıs Usta	SA	27				
01.V04	Yerine Konması Mütehassıs Usta	SA	8				
01.V06/01	Yükleme, Taşıma, Boşaltma Restorasyon Düz İşçi	SA	8				
Malzeme ve İşçilik Tutarı: % 25,00 Müteahhit genel giderleri ve kârı: 1 M ² Fiyatı :							
V.1341/2		Hidrolik Kireç Harcı ile Yonu Taşından İçi ve Dışı İşlenmiş Haçvari Tonz Yapılması İşçiliği					M ²
Poz no: V.1340/2 şartlarıyla, yonu taşından içi ve dışı işlenmiş haçvari tonoz yapılması işçiliği, her türlü malzeme ve işçilik dahil, beher m2 bedeli: ÖLÇÜ: Tonozun dış yüzünün inkişaf alanı m2 cinsinden ölçülerek bedeli ödenir. Alnı görülen tonozlarda, alnı da işlenmiş ise tonozun alnının baştan 50 cm. derinlikteki kısmı poz no: V.1225'e göre kemer olarak ödenir. Ve bu derinlik alanı ödenen tonoz alanından düşülür.NOT : Haçvari tonozun bitiminde normal tonoz devam ediyorsa, haçvari tonozun bitiminden itibaren başlayan kısmın bedeli poz no: V.1340'dan ödenir. Taş bedeli sözleşme durumuna göre V.0227/001-.....-V.0227/007 vb. pozları arasında uygun olanından ödenir.Taraklama ve Mucarta yapılması işçiliği dahildir.							
Poz No	Tanımı	Ölçü Birimi	Miktarı	Birim Fiyatı	Tutarı	Bölüm Toplamı	
V.0130/C	Malzeme: Hidrolik Kireç Bağlayıcılı Dolgu Harcı	M ³	0,06				
01.V04	İşçilik: Yapılması Mütehassıs Usta	SA	27				
01.V04	Yerine Konması Mütehassıs Usta	SA	8				
01.V06/01	Yükleme, Taşıma, Boşaltma Restorasyon Düz İşçi	SA	8				
Malzeme ve İşçilik Tutarı: % 25,00 Müteahhit genel giderleri ve kârı: 1 M ² Fiyatı :							
V.1341/A		Yonu Taşından Yalnız İçi İşlenmiş Haçvari Tonz Yapılması İşçiliği (Yonu Taşı Hariç)					M ²
Poz no: V.1340 şartlarıyla, yonu taşından yalnız içi işlenmiş haçvari tonoz yapılması işçiliği, her türlü malzeme ve işçilik dahil, beher m2 bedeli: ÖLÇÜ: tonozun iç yüzünün inkişaf alanı m2 cinsinden ölçülerek bedeli ödenir. Alnı görülen tonozlarda, alnı da işlenmiş ise tonozun alnının baştan 50 cm. derinlikteki kısmı poz no: V.1225'e göre kemer olarak ödenir. Ve bu derinlik alanı ödenen tonoz alanından düşülür.NOT : Taş bedeli sözleşme durumuna göre V.0227/001-.....-V.0227/007 vb. pozları arasında uygun olanından ödenir.							
Poz No	Tanımı	Ölçü Birimi	Miktarı	Birim Fiyatı	Tutarı	Bölüm Toplamı	
V.0104/A	Malzeme: Harç (Kalın Kum İle) 400 Doz Çimento Harcı Yapılması (Kalın Kum ile)	M ³	0,06				
01.V04	İşçilik: Yapılması Mütehassıs Usta	SA	17,5				
01.V04	Yerine Konması Mütehassıs Usta	SA	4				
01.V06/01	Restorasyon Düz İşçi	SA	4				
Malzeme ve İşçilik Tutarı: % 25,00 Müteahhit genel giderleri ve kârı: 1 M ² Fiyatı :							

V.1341/A1		Puzolan Katkılı Horasan Harcı ile Yonu Taşından Yalnız İçi İşlenmiş Haçvari Tonoz Yapılması İşçiliği (Yonu Taşı Hariç)				M ²
Poz no: V.1340/1 şartlarıyla, yonu taşından yalnız içi işlenmiş haçvari tonoz yapılması işçiliği, her türlü malzeme ve işçilik dahil, beher m2 bedeli: ÖLÇÜ: tonozun iç yüzünün inkişaf alanı m2 cinsinden ölçülerek bedeli ödenir. Alını görülen tonozlarda, alını da işlenmiş ise tonozun alınının baştan 50 cm. derinlikteki kısmı poz no: V.1225'e göre kemer olarak ödenir. Ve bu derinlik alanı ödenen tonoz alanından düşülür.NOT : Taş bedeli sözleşme durumuna göre V.0227/001-.....-V.0227/007 vb. pozları arasında uygun olanından ödenir.						
Poz No	Tanımı	Ölçü Birimi	Miktarı	Birim Fiyatı	Tutarı	Bölüm Toplamı
V.0129/A	Malzeme: Puzolan Katkılı Horasan Duvar Harcı (Kalın Kum ile)	M ³	0,06			
01.V04	İşçilik: Hazırlanması	SA	17,5			
01.V04	Müteahhis Usta	SA	4			
01.V06/01	Yerine Konması	SA	4			
Malzeme ve İşçilik Tutarı: % 25,00 Mütahhit genel giderleri ve kârı: 1 M ² Fiyatı :						

V.1341/A2		Hidrolik Kireç Harcı ile Yonu Taşından Yalnız İçi İşlenmiş Haçvari Tonoz Yapılması İşçiliği (Yonu Taşı Hariç)				M ²
Poz no: V.1340/2 şartlarıyla, yonu taşından yalnız içi işlenmiş haçvari tonoz yapılması işçiliği, her türlü malzeme ve işçilik dahil, beher m2 bedeli: ÖLÇÜ: tonozun iç yüzünün inkişaf alanı m2 cinsinden ölçülerek bedeli ödenir. Alını görülen tonozlarda, alını da işlenmiş ise tonozun alınının baştan 50 cm. derinlikteki kısmı poz no: V.1225'e göre kemer olarak ödenir. Ve bu derinlik alanı ödenen tonoz alanından düşülür.NOT : Taş bedeli sözleşme durumuna göre V.0227/001-.....-V.0227/007 vb. pozları arasında uygun olanından ödenir.						
Poz No	Tanımı	Ölçü Birimi	Miktarı	Birim Fiyatı	Tutarı	Bölüm Toplamı
V.0130/C	Malzeme: Hidrolik Kireç Bağlayıcılı Dolgu Harcı	M ³	0,06			
01.V04	İşçilik: Hazırlanması	SA	17,5			
01.V04	Müteahhis Usta	SA	4			
01.V06/01	Yerine Konması	SA	4			
Malzeme ve İşçilik Tutarı: % 25,00 Mütahhit genel giderleri ve kârı: 1 M ² Fiyatı :						

V.1342		Yonu Taşından Yalnız İçi İşlenmiş Tonoz Yapılması İşçiliği				M ²
Poz no: V.1340 şartlarıyla, yonu taşından yalnız içi işlenmiş tonoz yapılması, işçiliği, (taş bedeli hariç) her türlü malzeme ve işçilik dahil, beher m2 bedeli: ÖLÇÜ: tonozun iç yüzünün inkişaf alanı m2 cinsinden ölçülerek bedeli ödenir. Alını görülen tonozlarda, alını da işlenmiş ise tonozun alınının baştan 50 cm. derinlikteki kısmı poz no: V.1225'e göre kemer olarak ödenir. Ve bu derinlik alanı ödenen tonoz alanından düşülür.NOT : Taş bedeli sözleşme durumuna göre V.0227/001-.....-V.0227/007 vb. pozları arasında uygun olanından ödenir.Tarıklama ve Mucarta yapılması işçiliği dahildir.						
Poz No	Tanımı	Ölçü Birimi	Miktarı	Birim Fiyatı	Tutarı	Bölüm Toplamı
V.0104/A	Malzeme: Harç (Kalın Kum İle) 400 Doz Çimento Harcı Yapılması (Kalın Kum ile)	M ³	0,06			
01.V04	İşçilik: Taşın hazırlanması	SA	14,5			
01.V04	Müteahhis Usta	SA	4			
01.V06/01	Yerine Konması	SA	4			
Malzeme ve İşçilik Tutarı: % 25,00 Mütahhit genel giderleri ve kârı: 1 M ² Fiyatı :						

V.1342/A Puzolan Katkılı Horasan Harcı ile Yonu Taşından Yalnız İçi İşlenmiş Tonoz Yapılması İşçiliği						M ²
Poz no: V.1340/1 şartlarıyla, yonu taşından yalnız içi işlenmiş tonoz yapılması, işçiliği, (taş bedeli hariç) her türlü malzeme ve işçilik dahil, beher m2 bedeli: ÖLÇÜ: tonozun iç yüzünün inkişaf alanı m2 cinsinden ölçülerek bedeli ödenir. Alını görülen tonozlarda, alını da işlenmiş ise tonozun alınının baştan 50 cm. derinlikteki kısmı poz no: V.1225'e göre kemer olarak ödenir. Ve bu derinlik alanı ödenen tonoz alanından düşülür. NOT : Taş bedeli sözleşme durumuna göre V.0227/001-.....-V.0227/007 vb. pozları arasında uygun olanından ödenir. Taraklama ve Mucarta yapılması işçiliği dahildir.						
Poz No	Tanımı	Ölçü Birimi	Miktarı	Birim Fiyatı	Tutarı	Bölüm Toplamı
V.0129/A	Malzeme: Puzolan Katkılı Horasan Duvar Harcı (Kalın Kum ile)	M ³	0,06			
01.V04	İşçilik: Taşın hazırlanması	SA	14,5			
01.V04	Müteahhas Usta	SA	4			
01.V06/01	Yerine Konması Müteahhas Usta İnşaat Yerinde Yükleme, Yatay ve Düşey Taşıma, Boşaltma	SA	4			
Restorasyon Düz İşçi						
Malzeme ve İşçilik Tutarı: % 25,00 Müteahhit genel giderleri ve kârı: 1 M ² Fiyatı :						

V.1342/B Hidrolik Kireç Harcı ile Yonu Taşından Yalnız İçi İşlenmiş Tonoz Yapılması İşçiliği						M ²
Poz no: V.1340/2 şartlarıyla, yonu taşından yalnız içi işlenmiş tonoz yapılması, işçiliği, (taş bedeli hariç) her türlü malzeme ve işçilik dahil, beher m2 bedeli: ÖLÇÜ: tonozun iç yüzünün inkişaf alanı m2 cinsinden ölçülerek bedeli ödenir. Alını görülen tonozlarda, alını da işlenmiş ise tonozun alınının baştan 50 cm. derinlikteki kısmı poz no: V.1225'e göre kemer olarak ödenir. Ve bu derinlik alanı ödenen tonoz alanından düşülür. NOT : Taş bedeli sözleşme durumuna göre V.0227/001-.....-V.0227/007 vb. pozları arasında uygun olanından ödenir. Taraklama ve Mucarta yapılması işçiliği dahildir.						
Poz No	Tanımı	Ölçü Birimi	Miktarı	Birim Fiyatı	Tutarı	Bölüm Toplamı
V.0130/C	Malzeme: Hidrolik Kireç Bağlayıcılı Dolgu Harcı	M ³	0,06			
01.V04	İşçilik: Taşın hazırlanması	SA	14,5			
01.V04	Müteahhas Usta	SA	4			
01.V06/01	Yerine Konması Müteahhas Usta İnşaat Yerinde Yükleme, Yatay ve Düşey Taşıma, Boşaltma	SA	4			
Restorasyon Düz İşçi						
Malzeme ve İşçilik Tutarı: % 25,00 Müteahhit genel giderleri ve kârı: 1 M ² Fiyatı :						

V.1344 Yonu Taşından İçi ve Dışı İşlenmiş Demir Kenetli Köşeli Külâh Yapılması İşçiliği						M ²
Poz no: V.1109 şartları ile yonu taşından içi ve dışı işlenmiş, demir kenetli köşeli külâh yapılması, taşların birbirine poz no: V.1140 şartlarına uygun olarak demir kenetle birleştirilmesi, zıvanalara 400 doz çimento şerbeti doldurulması işçiliği, (taş bedeli hariç) her türlü malzeme ve işçilik dahil, beher m2 bedeli: ÖLÇÜ: Külâhın dış yüzünün inkişaf alanı m2 cinsinden ölçülerek bedeli ödenir. NOT : 1-Taş bedeli sözleşme durumuna göre V.0227/001-.....-V.0227/007 vb pozları arasında uygun olanından ödenir. 2-Kenet ve zıvana bağlantı elemanları için delik ve kanal açılması, kurşun bedeli ve paslanmaz bağlantı elemanları ayrıca kendi pozundan ödenir.						
Poz No	Tanımı	Ölçü Birimi	Miktarı	Birim Fiyatı	Tutarı	Bölüm Toplamı
V.0104/A	Malzeme: Harç (Kalın Kum İle) 400 Doz Çimento Harcı Yapılması (Kalın Kum ile) Demir (Kenet ve Zıvana)	M ³	0,02			
01.V04	İşçilik: Hazırlanması	SA	44			
01.V04	Müteahhas Usta	SA	6			
01.V06/01	Yerine Konması Müteahhas Usta İnşaat Yerinde Yükleme, Yatay ve Düşey Taşıma, Boşaltma	SA	6			
Restorasyon Düz İşçi						
Malzeme ve İşçilik Tutarı: % 25,00 Müteahhit genel giderleri ve kârı: 1 M ² Fiyatı :						

V.1344/A	Puzolan Katkılı Horasan Harcı ile Yonu Taşından İçi ve Dışı İşlenmiş Demir Kenetli Köşeli Külâh Yapılması İşçiliği	M ²				
Poz no: V.1109 şartları ile yonu taşından içi ve dışı işlenmiş, demir kenetli köşeli külâh yapılması, taşların birbirine poz no: V.1140/A şartlarına uygun olarak demir kenetle birleştirilmesi, zivanalara harcın akışkanlığı artırılarak doldurulması işçiliği, (taş bedeli hariç) her türlü malzeme ve işçilik dahil, beher m2 bedeli: ÖLÇÜ: Külâhın dış yüzünün inkişaf alanı m2 cinsinden ölçülerek bedeli ödenir. NOT : 1-Taş bedeli sözleşme durumuna göre V.0227/001-.....-V.0227/007 pozları arasında uygun olanından ödenir. 2-Kenet ve zivana bağlantı elemanları için delik ve kanal açılması, kurşun bedeli ve paslanmaz bağlantı elemanları ayrıca kendi pozundan ödenir.						
Poz No	Tanımı	Ölçü Birimi	Miktarı	Birim Fiyatı	Tutarı	Bölüm Toplamı
V.0129/A	Malzeme: Puzolan Katkılı Horasan Duvar Harcı (Kalın Kum ile) Demir (Kenet ve Zivana)	M ³	0,02			
01.V04	İşçilik: Hazırlanması Mütehassıs Usta	SA	44			
01.V04	Yerine Konması Mütehassıs Usta	SA	6			
01.V06/01	İnşaat Yerinde Yükleme,Yatay ve Düşey Taşıma, Boşaltma Restorasyon Düz İşçi	SA	6			
Malzeme ve İşçilik Tutarı: % 25,00 Müteahhit genel giderleri ve kârı: 1 M ² Fiyatı :						

V.1344/B	Hidrolik Kireç Harcı ile Yonu Taşından İçi ve Dışı İşlenmiş Demir Kenetli Köşeli Külâh Yapılması İşçiliği	M ²				
Poz no: V.1109 şartları ile yonu taşından içi ve dışı işlenmiş, demir kenetli köşeli külâh yapılması, taşların birbirine poz no: V.1140/B şartlarına uygun olarak demir kenetle birleştirilmesi, zivanalara harcın akışkanlığı artırılarak doldurulması işçiliği, (taş bedeli hariç) her türlü malzeme ve işçilik dahil, beher m2 bedeli: ÖLÇÜ: Külâhın dış yüzünün inkişaf alanı m2 cinsinden ölçülerek bedeli ödenir. NOT : 1-Taş bedeli sözleşme durumuna göre V.0227/001-.....-V.0227/007 pozları arasında uygun olanından ödenir. 2-Kenet ve zivana bağlantı elemanları için delik ve kanal açılması, kurşun bedeli ve paslanmaz bağlantı elemanları ayrıca kendi pozundan ödenir.						
Poz No	Tanımı	Ölçü Birimi	Miktarı	Birim Fiyatı	Tutarı	Bölüm Toplamı
V.0130/C	Malzeme: Hidrolik Kireç Bağlayıcılı Dolgu Harcı Demir (Kenet ve Zivana)	M ³	0,02			
01.V04	İşçilik: Hazırlanması Mütehassıs Usta	SA	44			
01.V04	Yerine Konması Mütehassıs Usta	SA	6			
01.V06/01	İnşaat Yerinde Yükleme,Yatay ve Düşey Taşıma, Boşaltma Restorasyon Düz İşçi	SA	6			
Malzeme ve İşçilik Tutarı: % 25,00 Müteahhit genel giderleri ve kârı: 1 M ² Fiyatı :						

V.1345	Yonu Taşından Yalnız İçi İşlenmiş Demir Kenetli Köşeli Külâh Yapılması İşçiliği	M ²				
Poz no: V.1109 şartları ile yonu taşından içi işlenmiş, demir kenetli külâh yapılması, taşların birbirine poz no: V.1140 şartlarına uygun olarak demir kenetle birleştirilmesi, zıvanalara 400 doz çimento şerbeti doldurulması işçiliği, (taş bedeli hariç) her türlü malzeme ve işçilik dahil, beher m2 bedeli: ÖLÇÜ: Külâhın dış yüzünün inkişaf alanı m2 cinsinden ölçülerek bedeli ödenir. NOT : 1-Taş bedeli sözleşme durumuna göre V.0227/001-.....-V.0227/007 vb. pozları arasında uygun olanından ödenir. 2-Kenet ve zıvana bağlantı elemanları için delik ve kanal açılması, kurşun bedeli ve paslanmaz bağlantı elemanları ayrıca kendi pozundan ödenir.						
Poz No	Tanımı	Ölçü Birimi	Miktarı	Birim Fiyatı	Tutarı	Bölüm Toplamı
V.0104/A	Malzeme: Harç (400 Doz Çimento ve Kalın Kum İle) 400 Doz Çimento Harcı Yapılması (Kalın Kum ile) Demir (Kenet ve Zıvana)	M ³	0,06			
01.V04	İşçilik: Hazırlanması Mütehassıs Usta	SA	24			
01.V04	Yerine Konması Mütehassıs Usta	SA	6			
01.V06/01	İnşaat Yerinde Yükleme, Yatay ve Düşey Taşıma, Boşaltma Restorasyon Düz İşçi	SA	6			
Malzeme ve İşçilik Tutarı: % 25,00 Müteahhit genel giderleri ve kârı: 1 M ² Fiyatı :						

V.1345/A	Puzolan Katkılı Horasan Harcı ile Yonu Taşından Yalnız İçi İşlenmiş Demir Kenetli Köşeli Külâh Yapılması İşçiliği	M ²				
Poz no: V.1109 şartları ile yonu taşından içi işlenmiş, demir kenetli külâh yapılması, taşların birbirine poz no: V.1140/A şartlarına uygun olarak demir kenetle birleştirilmesi, zıvanalara harcın akışkanlığı artırılarak doldurulması işçiliği, (taş bedeli hariç) her türlü malzeme ve işçilik dahil, beher m2 bedeli: ÖLÇÜ: Külâhın dış yüzünün inkişaf alanı m2 cinsinden ölçülerek bedeli ödenir. NOT : 1-Taş bedeli sözleşme durumuna göre V.0227/001-.....-V.0227/007 vb. pozları arasında uygun olanından ödenir. 2-Kenet ve zıvana bağlantı elemanları için delik ve kanal açılması, kurşun bedeli ve paslanmaz bağlantı elemanları ayrıca kendi pozundan ödenir.						
Poz No	Tanımı	Ölçü Birimi	Miktarı	Birim Fiyatı	Tutarı	Bölüm Toplamı
V.0129/A	Malzeme: Puzolan Katkılı Horasan Duvar Harcı (Kalın Kum ile) Demir (Kenet ve Zıvana)	M ³	0,06			
01.V04	İşçilik: Hazırlanması Mütehassıs Usta	SA	24			
01.V04	Yerine Konması Mütehassıs Usta	SA	6			
01.V06/01	İnşaat Yerinde Yükleme, Yatay ve Düşey Taşıma, Boşaltma Restorasyon Düz İşçi	SA	6			
Malzeme ve İşçilik Tutarı: % 25,00 Müteahhit genel giderleri ve kârı: 1 M ² Fiyatı :						

V.1345/B		Hidrolik Kireç Harcı ileYonu Taşından Yalnız İçi İşlenmiş Demir Kenetli Köşeli Külâh Yapılması İşçiliği					M ²
Poz no: V.1109 şartları ile yonu taşından içi işlenmiş, demir kenetli külâh yapılması, taşların birbirine poz no: V.1140/B şartlarına uygun olarak demir kenetle birleştirilmesi, zıvanalara harcın akışkanlığı artırılarak doldurulması işçiliği, (taş bedeli hariç) her türlü malzeme ve işçilik dahil, beher m2 bedeli: ÖLÇÜ: Külâhin dış yüzünün inkişaf alanı m2 cinsinden ölçülerek bedeli ödenir.NOT : 1-Taş bedeli sözleşme durumuna göre V.0227/001-.....-V.0227/007 vb. pozları arasında uygun olanından ödenir. 2-Kenet ve zıvana bağlantı elemanları için delik ve kanal açılması, kurşun bedeli ve paslanmaz bağlantı elemanları ayrıca kendi pozundan ödenir.							
Poz No	Tanımı	Ölçü Birimi	Miktarı	Birim Fiyatı	Tutarı	Bölüm Toplamı	
V.0130/C	Malzeme: Hidrolik Kireç Bağlayıcılı Dolgu Harcı Demir (Kenet ve Zıvana)	M ³	0,06				
01.V04	İşçilik: Hazırlanması	SA	24				
01.V04	Mütehassıs Usta Yerine Konması	SA	6				
01.V06/01	Mütehassıs Usta İnşaat Yerinde Yükleme,Yatay ve Düşey Taşıma, Boşaltma Restorasyon Düz İşçi	SA	6				
Malzeme ve İşçilik Tutarı: % 25,00 Müteahhit genel giderleri ve kârı: 1 M ² Fiyatı :							

V.1346		Yonu Taşından İçi ve Dışı İşlenmiş Demir Kenetli Mahruti Külâh Yapılması İşçiliği					M ²
Poz no: V.1114 şartlarıyla, yonu taşından içi ve dışı işlenmiş demir kenetli mahruti külâh yapılması, taşların birbirine poz no: V.1140 şartlarına uygun olarak demir kenetle birleştirilmesi, zıvananın 400 doz çimento şerbeti ile doldurulması işçiliği, (taş bedeli hariç) her türlü malzeme ve işçilik dahil, beher m2 bedeli: ÖLÇÜ: Külâhin dış yüzünün inkişaf alanı m2 cinsinden ölçülerek bedeli ödenir.NOT : 1-Taş bedeli sözleşme durumuna göre V.0227/001-.....-V.0227/007 vb. pozları arasında uygun olanından ödenir. 2-Kenet ve zıvana bağlantı elemanları için delik ve kanal açılması, kurşun bedeli ve paslanmaz bağlantı elemanları ayrıca kendi pozundan ödenir.							
Poz No	Tanımı	Ölçü Birimi	Miktarı	Birim Fiyatı	Tutarı	Bölüm Toplamı	
V.0104/A	Malzeme: Harç (Kalın Kum İle) 400 Doz Çimento Harcı Yapılması (Kalın Kum ile) Demir (Kenet ve Zıvana)	M ³	0,02				
01.V04	İşçilik: Hazırlanması	SA	45				
01.V04	Mütehassıs Usta Yerine Konması	SA	6				
01.V06/01	Mütehassıs Usta İnşaat Yerinde Yükleme,Yatay ve Düşey Taşıma, Boşaltma Restorasyon Düz İşçi	SA	6				
Malzeme ve İşçilik Tutarı: % 25,00 Müteahhit genel giderleri ve kârı: 1 M ² Fiyatı :							

V.1346/A		Puzolan Katkılı Horasan Harcı ile Yonu Taşından İçi ve Dışı İşlenmiş Demir Kenetli Mahruti Külâh Yapılması İşçiliği				M ²	
Poz no: V.1114 şartlarıyla, yonu taşından içi ve dışı işlenmiş demir kenetli mahruti külâh yapılması, taşların birbirine poz no: V.1140/A şartlarına uygun olarak demir kenetle birleştirilmesi, zıvananın harcın akışkanlığı artırılarak doldurulması işçiliği, (taş bedeli hariç) her türlü malzeme ve işçilik dahil, beher m2 bedeli: ÖLÇÜ: Külâhin dış yüzünün inkişaf alanı m2 cinsinden ölçülerek bedeli ödenir. NOT : 1-Taş bedeli sözleşme durumuna göre V.0227/001-.....-V.0227/007 vb. pozları arasında uygun olanından ödenir. 2-Kenet ve zıvana bağlantı elemanları için delik ve kanal açılması, kurşun bedeli ve paslanmaz bağlantı elemanları ayrıca kendi pozundan ödenir.							
Poz No	Tanımı	Ölçü Birimi	Miktarı	Birim Fiyatı	Tutarı	Bölüm Toplamı	
V.0129/A	Malzeme: Puzolan Katkılı Horasan Duvar Harcı (Kalın Kum ile) Demir (Kenet ve Zıvana) İşçilik: Hazırlanması	M ³	0,02				
01.V04	Mütehassıs Usta	SA	45				
01.V04	Yerine Konması	SA	6				
01.V06/01	Mütehassıs Usta İnşaat Yerinde Yükleme,Yatay ve Düşey Taşıma, Boşaltma Restorasyon Düz İşçi	SA	6				
		Malzeme ve İşçilik Tutarı: % 25,00 Müteahhit genel giderleri ve kârı:					
		1 M ² Fiyatı :					

V.1346/B		Hidrolik Kireç Harcı ile Yonu Taşından İçi ve Dışı İşlenmiş Demir Kenetli Mahruti Külâh Yapılması İşçiliği				M ²	
Poz no: V.1114 şartlarıyla, yonu taşından içi ve dışı işlenmiş demir kenetli mahruti külâh yapılması, taşların birbirine poz no: V.1140/B şartlarına uygun olarak demir kenetle birleştirilmesi, zıvananın harcın akışkanlığı artırılarak doldurulması işçiliği, (taş bedeli hariç) her türlü malzeme ve işçilik dahil, beher m2 bedeli: ÖLÇÜ: Külâhin dış yüzünün inkişaf alanı m2 cinsinden ölçülerek bedeli ödenir. NOT : Taş bedeli sözleşme durumuna göre V.0227/001-.....-V.0227/007 vb. pozları arasında uygun olanından ödenir.							
Poz No	Tanımı	Ölçü Birimi	Miktarı	Birim Fiyatı	Tutarı	Bölüm Toplamı	
V.0130/C	Malzeme: Hidrolik Kireç Bağlayıcılı Dolgu Harcı Demir (Kenet ve Zıvana) İşçilik: Hazırlanması	M ³	0,02				
01.V04	Mütehassıs Usta	SA	45				
01.V04	Yerine Konması	SA	6				
01.V06/01	Mütehassıs Usta İnşaat Yerinde Yükleme,Yatay ve Düşey Taşıma, Boşaltma Restorasyon Düz İşçi	SA	6				
		Malzeme ve İşçilik Tutarı: % 25,00 Müteahhit genel giderleri ve kârı:					
		1 M ² Fiyatı :					

V.1347		Yonu Taşından Yalnız İçi İşlenmiş Demir Kenetli Mahruti Külâh Yapılması İşçiliği				M ²	
Poz no: V.1346 şartlarıyla, yonu taşından yalnız içi işlenmiş demir kenetli mahruti külâh yapılması işçiliği, (taş bedeli hariç) her türlü malzeme ve işçilik dahil, beher m2 bedeli: ÖLÇÜ: Külâhin dış yüzünün inkişaf alanı m2 cinsinden ölçülerek bedeli ödenir. NOT :1- Taş bedeli sözleşme durumuna göre V.0227/001-.....-V.0227/007 vb. pozları arasında uygun olanından ödenir. 2-Kenet ve zıvana bağlantı elemanları için delik ve kanal açılması, kurşun bedeli ve paslanmaz bağlantı elemanları ayrıca kendi pozundan ödenir.							
Poz No	Tanımı	Ölçü Birimi	Miktarı	Birim Fiyatı	Tutarı	Bölüm Toplamı	
V.0104/A	Malzeme: Harç (Kalın Kum İle) 400 Doz Çimento Harcı Yapılması (Kalın Kum ile) Demir (Kenet ve Zıvana) İşçilik: Hazırlanması	M ³	0,06				
01.V04	Mütehassıs Usta	SA	25				
01.V04	Yerine Konması	SA	6				
01.V06/01	Mütehassıs Usta İnşaat Yerinde Yükleme,Yatay ve Düşey Taşıma, Boşaltma Restorasyon Düz İşçi	SA	6				
		Malzeme ve İşçilik Tutarı: % 25,00 Müteahhit genel giderleri ve kârı:					
		1 M ² Fiyatı :					

V.1347/A		Puzolan Katkılı Horasan Harcı ile Yonu Taşından Yalnız İçi İşlenmiş Demir Kenetli Mahrutli Kûlah Yapılması İşçiliği					M ²
Poz no: V.1346/A şartlarıyla, yonu taşından yalnız içi işlenmiş demir kenetli mahrutli kûlah yapılması işçiliği, (taş bedeli hariç) her türlü malzeme ve işçilik dahil, beher m2 bedeli: ÖLÇÜ: Kûlahın dış yüzünün inkişaf alanı m2 cinsinden ölçülerek bedeli ödenir.NOT : 1-Taş bedeli sözleşme durumuna göre V.0227/001-.....-V.0227/007 vb. pozları arasında uygun olanından ödenir. 2-Kenet ve zıvana bağlantı elemanları için delik ve kanal açılması, kurşun bedeli ve paslanmaz bağlantı elemanları ayrıca kendi pozundan ödenir.							
Poz No	Tanımı	Ölçü Birimi	Miktarı	Birim Fiyatı	Tutarı	Bölüm Toplamı	
V.0129/A	Malzeme: Puzolan Katkılı Horasan Duvar Harcı (Kalın Kum ile) Demir (Kenet ve Zıvana)	M ³	0,06				
01.V04	İşçilik: Hazırlanması	SA	25				
01.V04	Mütehassıs Usta Yerine Konması	SA	6				
01.V06/01	Mütehassıs Usta İnşaat Yerinde Yükleme,Yatay ve Düşey Taşıma, Boşaltma	SA	6				
		Malzeme ve İşçilik Tutarı:					
		% 25,00 Müteahhit genel giderleri ve kârı:					
		1 M ² Fiyatı :					

V.1347/B		Hidrolik Kireç Harcı ile Yonu Taşından Yalnız İçi İşlenmiş Demir Kenetli Mahrutli Kûlah Yapılması İşçiliği					M ²
Poz no: V.1346/B şartlarıyla, yonu taşından yalnız içi işlenmiş demir kenetli mahrutli kûlah yapılması işçiliği, (taş bedeli hariç) her türlü malzeme ve işçilik dahil, beher m2 bedeli: ÖLÇÜ: Kûlahın dış yüzünün inkişaf alanı m2 cinsinden ölçülerek bedeli ödenir.NOT : 1-Taş bedeli sözleşme durumuna göre V.0227/001-.....-V.0227/007 vb. pozları arasında uygun olanından ödenir. 2-Kenet ve zıvana bağlantı elemanları için delik ve kanal açılması, kurşun bedeli ve paslanmaz bağlantı elemanları ayrıca kendi pozundan ödenir.							
Poz No	Tanımı	Ölçü Birimi	Miktarı	Birim Fiyatı	Tutarı	Bölüm Toplamı	
V.0130/C	Malzeme: Hidrolik Kireç Bağlayıcı Dolgu Harcı Demir (Kenet ve Zıvana)	M ³	0,06				
01.V04	İşçilik: Hazırlanması	SA	25				
01.V04	Mütehassıs Usta Yerine Konması	SA	6				
01.V06/01	Mütehassıs Usta İnşaat Yerinde Yükleme,Yatay ve Düşey Taşıma, Boşaltma	SA	6				
		Malzeme ve İşçilik Tutarı:					
		% 25,00 Müteahhit genel giderleri ve kârı:					
		1 M ² Fiyatı :					

V.1348		Yonu Taşından İçi ve Dışı İşlenmiş Kubbe Yapılması İşçiliği					M ²
Poz no: V.1127 ve V.1225 şartlarıyla, yonu taşından her taşın üst yüzünün kubbe merkezine yönetilmesi şartıyla içi ve dışı işlenmiş kubbe yapılması işçiliği, (taş bedeli hariç) her türlü malzeme ve işçilik dahil, beher m2 bedeli: ÖLÇÜ: Kûlahın dış yüzünün inkişaf alanı m2 cinsinden ölçülerek bedeli ödenir.NOT : Taş bedeli sözleşme durumuna göre V.0227/001-.....-V.0227/007 vb. pozları arasında uygun olanından ödenir. Taraklama ve Mucarta yapılması işçiliği dahildir.							
Poz No	Tanımı	Ölçü Birimi	Miktarı	Birim Fiyatı	Tutarı	Bölüm Toplamı	
V.0104/A	Malzeme: Harç (Kalın Kum İle) 400 Doz Çimento Harcı Yapılması (Kalın Kum ile)	M ³	0,02				
01.V04	İşçilik: Taşın hazırlanması	SA	34				
01.V04	Mütehassıs Usta Yerine Konması	SA	7				
01.V06/01	Mütehassıs Usta İnşaat Yerinde Yükleme,Yatay ve Düşey Taşıma, Boşaltma	SA	7				
		Malzeme ve İşçilik Tutarı:					
		% 25,00 Müteahhit genel giderleri ve kârı:					
		1 M ² Fiyatı :					

V.1348/A		Puzolan Katkılı Horasan Harcı ile Yonu Taşından İçi ve Dışı İşlenmiş Kubbe Yapılması İşçiliği				M ²
Poz no: V.1127/A ve V.1225/A şartları ile V.0129/A harç kullanılarak, yonu taşından her taşın üst yüzünün kubbe merkezine yönetilmesi şartıyla içi ve dışı işlenmiş kubbe yapılması işçiliği, (taş bedeli hariç) her türlü malzeme ve işçilik dahil, beher m2 bedeli: ÖLÇÜ: Kûlahın dış yüzünün inkişaf alanı m2 cinsinden ölçülerek bedeli ödenir.NOT : Taş bedeli sözleşme durumuna göre V.0227/001-.....-V.0227/007 vb. pozları arasında uygun olanından ödenir. Taraklama ve Mucarta yapılması işçiliği dahildir.						
Poz No	Tanımı	Ölçü Birimi	Miktarı	Birim Fiyatı	Tutarı	Bölüm Toplamı
V.0129/A	Malzeme: Puzolan Katkılı Horasan Duvar Harcı (Kalın Kum ile)	M ³	0,02			
01.V04	İşçilik: Taşın hazırlanması	SA	34			
01.V04	Müteahhas Usta Yerine Konması	SA	7			
01.V06/01	İnşaat Yerinde Yükleme,Yatay ve Düşey Taşıma, Boşaltma Restorasyon Düz İşçi	SA	7			
		Malzeme ve İşçilik Tutarı:				
		% 25,00 Müteahhit genel giderleri ve kârı:				
		1 M ² Fiyatı :				

V.1348/B		Hidrolik Kireç Harcı ile Yonu Taşından İçi ve Dışı İşlenmiş Kubbe Yapılması İşçiliği				M ²
Poz no: V.1127/B ve V.1225/B şartları ile V.0130/C harç kullanılarak, yonu taşından her taşın üst yüzünün kubbe merkezine yönetilmesi şartıyla içi ve dışı işlenmiş kubbe yapılması işçiliği, (taş bedeli hariç) her türlü malzeme ve işçilik dahil, beher m2 bedeli: ÖLÇÜ: Kûlahın dış yüzünün inkişaf alanı m2 cinsinden ölçülerek bedeli ödenir.NOT : Taş bedeli sözleşme durumuna göre V.0227/001-.....-V.0227/007 vb. pozları arasında uygun olanından ödenir. Taraklama ve Mucarta yapılması işçiliği dahildir.						
Poz No	Tanımı	Ölçü Birimi	Miktarı	Birim Fiyatı	Tutarı	Bölüm Toplamı
V.0130/C	Malzeme: Hidrolik Kireç Bağlayıcı Dolgu Harcı	M ³	0,02			
01.V04	İşçilik: Taşın hazırlanması	SA	34			
01.V04	Müteahhas Usta Yerine Konması	SA	7			
01.V06/01	İnşaat Yerinde Yükleme,Yatay ve Düşey Taşıma, Boşaltma Restorasyon Düz İşçi	SA	7			
		Malzeme ve İşçilik Tutarı:				
		% 25,00 Müteahhit genel giderleri ve kârı:				
		1 M ² Fiyatı :				

V.1349		Yonu Taşından Yalnız İçi İşlenmiş Kubbe Yapılması İşçiliği				M ²
Poz no: V.1348 şartlarıyla, yonu taşından yalnız içi işlenmiş kubbe yapılması işçiliği, (taş bedeli hariç) her türlü malzeme ve işçilik dahil, beher m2 bedeli: ÖLÇÜ: Kûlahın dış yüzünün inkişaf alanı m2 cinsinden ölçülerek bedeli ödenir.NOT : Taş bedeli sözleşme durumuna göre V.0228/01A-.....-V.0228/07A vb. pozları arasında uygun olanından ödenir. Taraklama ve Mucarta yapılması işçiliği dahildir.						
Poz No	Tanımı	Ölçü Birimi	Miktarı	Birim Fiyatı	Tutarı	Bölüm Toplamı
V.0104/A	Harç (Kalın Kum İle) 400 Doz Çimento Harcı Yapılması (Kalın Kum ile)	M ³	0,06			
01.V03/2	İşçilik: Taşın hazırlanması	SA	15			
01.V03/2	Müteahhas Yonu Taşı Ustası Yerine Konması	SA	7			
01.V06/01	İnşaat Yerinde Yükleme,Yatay ve Düşey Taşıma, Boşaltma Restorasyon Düz İşçi	SA	7			
		Malzeme ve İşçilik Tutarı:				
		% 25,00 Müteahhit genel giderleri ve kârı:				
		1 M ² Fiyatı :				

V.1349/1	Puzolan Katkılı Horasan Harcı ile Yonu Taşından Yalnız İçi İşlenmiş Kubbe Yapılması İşçiliği						M²
Poz no: V.1348/A şartlarıyla, yonu taşından yalnız içi işlenmiş kubbe yapılması işçiliği, (taş bedeli hariç) her türlü malzeme ve işçilik dahil, beher m2 bedeli: ÖLÇÜ: Kûlahın dış yüzünün inkişaf alanı m2 cinsinden ölçülerek bedeli ödenir.NOT : Taş bedeli sözleşme durumuna göre V.0227/001-.....-V.0227/007 vb. pozları arasında uygun olanından ödenir. Taraklama ve Mucarta yapılması işçiliği dahildir.							
Poz No	Tanımı	Ölçü Birimi	Miktarı	Birim Fiyatı	Tutarı	Bölüm Toplamı	
V.0129/A	Malzeme: Puzolan Katkılı Horasan Duvar Harcı (Kalın Kum ile)	M ³	0,06				
01.V04	İşçilik: Taşın hazırlanması	SA	15				
01.V04	Müteahhasıs Usta	SA	7				
01.V06/01	Yerine Konması Müteahhasıs Usta İnşaat Yerinde Yükleme,Yatay ve Düşey Taşıma, Boşaltma	SA	7				
Restorasyon Düz İşçi							
Malzeme ve İşçilik Tutarı: % 25,00 Müteahhit genel giderleri ve kârı: 1 M ² Fiyatı :							

V.1349/2	Hidrolik Kireç Harcı ile Yonu Taşından Yalnız İçi İşlenmiş Kubbe Yapılması İşçiliği						M²
Poz no: V.1348/B şartlarıyla, yonu taşından yalnız içi işlenmiş kubbe yapılması işçiliği, (taş bedeli hariç) her türlü malzeme ve işçilik dahil, beher m2 bedeli: ÖLÇÜ: Kûlahın dış yüzünün inkişaf alanı m2 cinsinden ölçülerek bedeli ödenir.NOT : Taş bedeli sözleşme durumuna göre V.0227/001-.....-V.0227/007 vb. pozları arasında uygun olanından ödenir. Taraklama ve Mucarta yapılması işçiliği dahildir.							
Poz No	Tanımı	Ölçü Birimi	Miktarı	Birim Fiyatı	Tutarı	Bölüm Toplamı	
V.0130/C	Malzeme: Hidrolik Kireç Bağlayıcılı Dolgu Harcı	M ³	0,06				
01.V04	İşçilik: Taşın hazırlanması	SA	15				
01.V04	Müteahhasıs Usta	SA	7				
01.V06/01	Yerine Konması Müteahhasıs Usta İnşaat Yerinde Yükleme,Yatay ve Düşey Taşıma, Boşaltma	SA	7				
Restorasyon Düz İşçi							
Malzeme ve İşçilik Tutarı: % 25,00 Müteahhit genel giderleri ve kârı: 1 M ² Fiyatı :							

V.1349/A01	8-15 Cm Yonu Taşı Kubbe Üst Kaplaması Yapılması ve Yerine Konması İşçiliği						M²
Kontrolün talimatına uygun olarak, mevcut ve orjinal örneğine veya idarece verilecek projesine göre poz no: V.1104 şartlarıyla yonu taşından kubbe üst kaplaması yapılması için, kubbe üst kavisinin kubbe iç yüzü kavisine paralel olarak tanziminde bütün malzeme ve işçilik dahil, (taş bedeli hariç), beher m2 bedeli: ÖLÇÜ: Kubbe üst kaplamasının alanı m2 olarak ölçülür.NOT : Taş bedeli sözleşme durumuna göre V.0227/001-.....-V.0227/007 vb. pozları arasında uygun olanından ödenir.Taraklama ve Mucarta yapılması işçiliği dahildir.							
Poz No	Tanımı	Ölçü Birimi	Miktarı	Birim Fiyatı	Tutarı	Bölüm Toplamı	
V.0104/A	Malzeme: Harç (Kalın Kum İle) 400 Doz Çimento Harcı Yapılması (Kalın Kum ile)	M ³	0,06				
01.V03/2	İşçilik: Taşın hazırlanması	SA	12				
01.V03/2	Müteahhasıs Yonu Taşı Ustası	SA	5				
01.V06/01	Yerine Konması Müteahhasıs Yonu Taşı Ustası İnşaat Yerinde Yükleme,Yatay ve Düşey Taşıma, Boşaltma	SA	5				
Restorasyon Düz İşçi							
Malzeme ve İşçilik Tutarı: % 25,00 Müteahhit genel giderleri ve kârı: 1 M ² Fiyatı :							

V.1349/A02		8-15 Cm Puzolan Katkılı Horasan Harcı ile Yonu Taşı Kubbe Üst Kaplaması Yapılması ve Yerine Konması İşçiliği				M ²
Kontrolün talimatına uygun olarak, mevcut ve orjinal örneğine veya idarece verilecek projesine göre poz no: V.1104/A şartları ile V.0129/A harç kullanılarak, yonu taşından kubbe üst kaplaması yapılması için, kubbe üst kavisinin kubbe iç yüzü kavisine paralel olarak tanziminde bütün malzeme ve işçilik dahil, (taş bedeli hariç), beher m2 bedeli:						
ÖLÇÜ: Kubbe üst kaplamasının alanı m2 olarak ölçülür.NOT : Taş bedeli sözleşme durumuna göre V.0227/001-.....-V.0227/007 vb. pozları arasında uygun olanından ödenir.Taraklama ve Mucarta yapılması işçiliği dahildir.						
Poz No	Tanımı	Ölçü Birimi	Miktarı	Birim Fiyatı	Tutarı	Bölüm Toplamı
V.0129/A	Malzeme: Puzolan Katkılı Horasan Duvar Harcı (Kalın Kum ile)	M ³	0,06			
01.V03/2	İşçilik: Taşın hazırlanması	SA	20			
01.V03/2	Müteahhıs Yonu Taşı Ustası Yerine Konması	SA	5			
01.V06/01	Müteahhıs Yonu Taşı Ustası İnşaat Yerinde Yükleme,Yatay ve Düşey Taşıma, Boşaltma	SA	5			
		Malzeme ve İşçilik Tutarı:				
		% 25,00 Müteahhit genel giderleri ve kârı:				
		1 M ² Fiyatı :				

V.1349/A03		8-15 Cm Hidrolik Kireç Harcı ile Yonu Taşı Kubbe Üst Kaplaması Yapılması ve Yerine Konması İşçiliği				M ²
Kontrolün talimatına uygun olarak, mevcut ve orjinal örneğine veya idarece verilecek projesine göre poz no: V.1104/B şartları ile V.0130/C harç kullanılarak, yonu taşından kubbe üst kaplaması yapılması için, kubbe üst kavisinin kubbe iç yüzü kavisine paralel olarak tanziminde bütün malzeme ve işçilik dahil, (taş bedeli hariç), beher m2 bedeli:						
ÖLÇÜ: Kubbe üst kaplamasının alanı m2 olarak ölçülür.NOT : Taş bedeli sözleşme durumuna göre V.0227/001-.....-V.0227/007 vb. pozları arasında uygun olanından ödenir. Taraklama ve Mucarta yapılması işçiliği dahildir.						
Poz No	Tanımı	Ölçü Birimi	Miktarı	Birim Fiyatı	Tutarı	Bölüm Toplamı
V.0130/C	Malzeme: Hidrolik Kireç Bağlayıcı Dolgu Harcı	M ³	0,06			
01.V03/2	İşçilik: Taşın hazırlanması	SA	20			
01.V03/2	Müteahhıs Yonu Taşı Ustası Yerine Konması	SA	5			
01.V06/01	Müteahhıs Yonu Taşı Ustası İnşaat Yerinde Yükleme,Yatay ve Düşey Taşıma, Boşaltma	SA	5			
		Malzeme ve İşçilik Tutarı:				
		% 25,00 Müteahhit genel giderleri ve kârı:				
		1 M ² Fiyatı :				

Poz No	Tanımı	Ölçü Birimi	Miktarı	Birim Fiyatı	Tutarı	Bölüm Toplamı
V.1375	Yonu Taşından Şerefe Altı ve Başlıktan Gayri Silme Tromp ve Kubbeler İle Benzeri Yerlerde, Demir Kenetli Stalâktit Yapılması İşçiliği					M²
<p>Poz no: V.1160 şartlarıyla yonu taşından şerefe altı ve başlıktan gayri silme, tromp ve kubbeler ile benzeri yerlerde, demir kenetli Stalâktit yapılması, pim ve kenet zıvanalarına 400 doz çimento şerbeti akıtılması işçiliği, (taş bedeli hariç) her türlü malzeme ve işçilik dahil, beher m2 bedeli:</p> <p>ÖLÇÜ: Aşağıdan yukarı doğru daralan Stalâktitlerde (mihrap vs.) her sıranın alt kenarının inkişafı ile sıranın şakuli izdüşümü yüksekliğinin aşağıdan yukarı doğru genişleyen Stalâktitlerde (tromp vs.) her sıranın üst kenarının inkişafı ile sıranın şakuli izdüşümü yüksekliğinin çarpımı ile bulunan alanlar toplamı m2 cinsinden ölçülerek bedeli ödenir. Kendisi soyma çıkan püsküllerin bedeli ayrıca ödenmez.NOT : 1-Taş bedeli sözleşme durumuna göre V.0227/001-.....-V.0227/007 vb. pozları arasında uygun olanından ödenir. 2-Kenet ve zıvana bağlantı elemanları için delik ve kanal açılması, kurşun bedeli ve paslanmaz bağlantı elemanları ayrıca kendi pozundan ödenir.</p>						
V.0104/A	Malzeme: Harç (Kalın Kum İle) 400 Doz Çimento Harcı Yapılması (Kalın Kum ile) Demir (Kenet ve Zıvana)	M ³	0,05			
01.V04	İşçilik: Tesfiye Mütehassıs Usta	SA	20			
01.V04	İstelaktit İşleme Mütehassıs Usta	SA	104			
01.V04	Yerine Konması Mütehassıs Usta	SA	8			
01.V06/01	Yükleme,Taşıma, Boşaltma Restorasyon Düz İşçi	SA	8			
Malzeme ve İşçilik Tutarı: % 25,00 Müteahhit genel giderleri ve kârı: 1 M ² Fiyatı :						

Poz No	Tanımı	Ölçü Birimi	Miktarı	Birim Fiyatı	Tutarı	Bölüm Toplamı
V.1375/A	Puzolan Katkılı Horasan Harcı ile Yonu Taşından Şerefe Altı ve Başlıktan Gayri Silme Tromp ve Kubbeler İle Benzeri Yerlerde, Demir Kenetli Stalâktit Yapılması İşçiliği					M²
<p>Poz no: V.1160/1 şartlarıyla yonu taşından şerefe altı ve başlıktan gayri silme, tromp ve kubbeler ile benzeri yerlerde, demir kenetli Stalâktit yapılması, pim ve kenet zıvanalarına harcin akışkanlığı artırılarak akıtılması işçiliği, (taş bedeli hariç) her türlü malzeme ve işçilik dahil, beher m2 bedeli:</p> <p>ÖLÇÜ: Aşağıdan yukarı doğru daralan Stalâktitlerde (mihrap vs.) her sıranın alt kenarının inkişafı ile sıranın şakuli izdüşümü yüksekliğinin aşağıdan yukarı doğru genişleyen Stalâktitlerde (tromp vs.) her sıranın üst kenarının inkişafı ile sıranın şakuli izdüşümü yüksekliğinin çarpımı ile bulunan alanlar toplamı m2 cinsinden ölçülerek bedeli ödenir. Kendisi soyma çıkan püsküllerin bedeli ayrıca ödenmez.NOT : 1-Taş bedeli sözleşme durumuna göre V.0227/001-.....-V.0227/007 vb. pozları arasında uygun olanından ödenir. 2-Kenet ve zıvana bağlantı elemanları için delik ve kanal açılması, kurşun bedeli ve paslanmaz bağlantı elemanları ayrıca kendi pozundan ödenir.</p>						
V.0129/A	Malzeme: Puzolan Katkılı Horasan Duvar Harcı (Kalın Kum ile) Demir (Kenet ve Zıvana)	M ³	0,05			
01.V04	İşçilik: Tesfiye Mütehassıs Usta	SA	20			
01.V04	İstelaktit İşleme Mütehassıs Usta	SA	104			
01.V04	Yerine Konması Mütehassıs Usta	SA	8			
01.V06/01	Yükleme,Taşıma, Boşaltma Restorasyon Düz İşçi	SA	8			
Malzeme ve İşçilik Tutarı: % 25,00 Müteahhit genel giderleri ve kârı: 1 M ² Fiyatı :						

V.1375/B		Hidrolik Kireç Harcı ile Yonu Taşından Şerefe Altı ve Başlıktan Gayri Silme Tromp ve Kubbeler İle Benzeri Yerlerde, Demir Kenetli Stalâktit Yapılması İşçiliği				M ²
<p>Poz no: V.1160/2 şartlarıyla yonu taşından şerefe altı ve başlıktan gayri silme, tromp ve kubbeler ile benzeri yerlerde, demir kenetli Stalâktit yapılması, pim ve kenet zıvanalarına harcın akışkanlığı artırılarak akıtılması işçiliği, (taş bedeli hariç) her türlü malzeme ve işçilik dahil, beher m2 bedeli:</p> <p>ÖLÇÜ: Aşağıdan yukarı doğru daralan Stalâktitlerde (mihrap vs.) her sıranın alt kenarının inkişafı ile sıranın şakuli izdüşümü yüksekliğinin aşağıdan yukarı doğru genişleyen Stalâktitlerde (tromp vs.) her sıranın üst kenarının inkişafı ile sıranın şakuli izdüşümü yüksekliğinin çarpımı ile bulunan alanlar toplamı m2 cinsinden ölçülerek bedeli ödenir. Kendisi soyma çıkan püsküllerin bedeli ayrıca ödenmez. NOT : 1-Taş bedeli sözleşme durumuna göre V.0227/001-.....-V.0227/007 vb. pozları arasında uygun olanından ödenir. 2-Kenet ve zıvana bağlantı elemanları için delik ve kanal açılması, kurşun bedeli ve paslanmaz bağlantı elemanları ayrıca kendi pozundan ödenir.</p>						
Poz No	Tanımı	Ölçü Birimi	Miktarı	Birim Fiyatı	Tutarı	Bölüm Toplamı
V.0130/C	Malzeme: Hidrolik Kireç Bağlayıcı Dolgu Harcı Demir (Kenet ve Zıvana)	M ³	0,05			
01.V04	İşçilik: Tesfiye Mütehassıs Usta	SA	20			
01.V04	İstelaktit İşleme Mütehassıs Usta	SA	104			
01.V04	Yerine Konması Mütehassıs Usta	SA	8			
01.V06/01	Yükleme,Taşıma, Boşaltma Restorasyon Düz İşçi	SA	8			
Malzeme ve İşçilik Tutarı: % 25,00 Müteahhit genel giderleri ve kârı: 1 M ² Fiyatı :						

V.1376		Yonu Taşından Portalde Kurşunlu ve Kenetli Stalâktit Yapılması İşçiliği				M ²
<p>Poz no: V.1160 şartlarıyla, yonu taşından portalde kurşunlu kenetli Stalâktit yapılması, pim ve kenet zıvanalarına poz no: V.1160 şartlarıyla erimiş kurşun akıtılması, dövülerek sıkıştırılma işçiliği, (taş bedeli hariç) her türlü malzeme ve işçilik dahil, beher m2 bedeli:</p> <p>ÖLÇÜ: Aşağıdan yukarı doğru daralan Stalâktitlerde (mihrap vs.) her sıranın alt kenarının inkişafı ile sıranın şakuli izdüşümü yüksekliğinin aşağıdan yukarı doğru genişleyen Stalâktitlerde (tromp vs.) her sıranın üst kenarının inkişafı ile sıranın şakuli izdüşümü yüksekliğinin çarpımı ile bulunan alanlar toplamı m2 cinsinden ölçülerek bedeli ödenir. Kendisi soyma çıkan püsküllerin bedeli ayrıca ödenmez. NOT :1-Taş bedeli sözleşme durumuna göre V.0227/001-.....-V.0227/007 vb. pozları arasında uygun olanından ödenir.2-Kenet ve zıvana bağlantı elemanları için delik ve kanal açılması, kurşun bedeli ve paslanmaz bağlantı elemanları ayrıca kendi pozundan ödenir.</p>						
Poz No	Tanımı	Ölçü Birimi	Miktarı	Birim Fiyatı	Tutarı	Bölüm Toplamı
V.0104/A	Malzeme Harç (Kalın Kum İle) 400 Doz Çimento Harcı Yapılması (Kalın Kum ile)	M ³	0,05			
01.V04	İşçilik: Tesfiye Mütehassıs Usta	SA	20			
01.V04	İstelaktit İşleme Mütehassıs Usta	SA	124			
01.V04	Yerine Konması Mütehassıs Usta	SA	10			
01.V06/01	Yükleme,Taşıma, Boşaltma Restorasyon Düz İşçi	SA	10			
Malzeme ve İşçilik Tutarı: % 25,00 Müteahhit genel giderleri ve kârı: 1 M ² Fiyatı :						

V.1376/A	Puzolan Katkılı Horasan Harcı ile Yonu Taşından Portalde Kurşunlu ve Kenetli Stalâktit Yapılması İşçiliği	M ²				
<p>Poz no: V.1160/1 şartlarıyla, yonu taşından portalde kurşunlu kenetli Stalâktit yapılması, pim ve kenet zivanalarına poz no: V.1160/1 şartlarıyla erimiş kurşun akıtılması, dövülerek sıkıştırılma işçiliği, (taş bedeli hariç) her türlü malzeme ve işçilik dahil, beher m2 bedeli:</p> <p>ÖLÇÜ: Aşağıdan yukarı doğru daralan Stalâktitlerde (mihrap vs.) her sıranın alt kenarının inkişafı ile sıranın şakuli izdüşümü yüksekliğinin aşağıdan yukarı doğru genişleyen Stalâktitlerde (tromp vs.) her sıranın üst kenarının inkişafı ile sıranın şakuli izdüşümü yüksekliğinin çarpımı ile bulunan alanlar toplamı m2 cinsinden ölçülerek bedeli ödenir. Kendisi soyma çıkan püsküllerin bedeli ayrıca ödenmez.NOT : 1-Taş bedeli sözleşme durumuna göre V.0227/001-.....-V.0227/007 vb. pozları arasında uygun olanından ödenir.2-Kenet ve zivana bağlantı elemanları için delik ve kanal açılması, kurşun bedeli ve paslanmaz bağlantı elemanları ayrıca kendi pozundan ödenir.</p>						
Poz No	Tanımı	Ölçü Birimi	Miktarı	Birim Fiyatı	Tutarı	Bölüm Toplamı
V.0129/A	Malzeme: Puzolan Katkılı Horasan Duvar Harcı (Kalın Kum ile)	M ³	0,05			
01.V04	İşçilik: Tesfiye Mütehassıs Usta	SA	20			
01.V04	İstelaktit İşleme Mütehassıs Usta	SA	124			
01.V04	Yerine Konması Mütehassıs Usta	SA	10			
01.V06/01	Yükleme,Taşıma, Boşaltma Restorasyon Düz İşçi	SA	10			
		Malzeme ve İşçilik Tutarı:				
		% 25,00 Müteahhit genel giderleri ve kârı:				
		1 M ² Fiyatı :				

V.1376/B	Hidrolik Kireç Harcı ile Yonu Taşından Portalde Kurşunlu ve Kenetli Stalâktit Yapılması İşçiliği	M ²				
<p>Poz no: V.1160/2 şartlarıyla, yonu taşından portalde kurşunlu kenetli Stalâktit yapılması, pim ve kenet zivanalarına poz no: V.1160/2 şartlarıyla erimiş kurşun akıtılması, dövülerek sıkıştırılma işçiliği, (taş bedeli hariç) her türlü malzeme ve işçilik dahil, beher m2 bedeli:</p> <p>ÖLÇÜ: Aşağıdan yukarı doğru daralan Stalâktitlerde (mihrap vs.) her sıranın alt kenarının inkişafı ile sıranın şakuli izdüşümü yüksekliğinin aşağıdan yukarı doğru genişleyen Stalâktitlerde (tromp vs.) her sıranın üst kenarının inkişafı ile sıranın şakuli izdüşümü yüksekliğinin çarpımı ile bulunan alanlar toplamı m2 cinsinden ölçülerek bedeli ödenir. Kendisi soyma çıkan püsküllerin bedeli ayrıca ödenmez.NOT : 1-Taş bedeli sözleşme durumuna göre V.0227/001-.....-V.0227/007 vb. pozları arasında uygun olanından ödenir.2-Kenet ve zivana bağlantı elemanları için delik ve kanal açılması, kurşun bedeli ve paslanmaz bağlantı elemanları ayrıca kendi pozundan ödenir.</p>						
Poz No	Tanımı	Ölçü Birimi	Miktarı	Birim Fiyatı	Tutarı	Bölüm Toplamı
V.0130/C	Malzeme: Hidrolik Kireç Bağlayıcılı Dolgu Harcı	M ³	0,05			
01.V04	İşçilik: Tesfiye Mütehassıs Usta	SA	20			
01.V04	İstelaktit İşleme Mütehassıs Usta	SA	124			
01.V04	Yerine Konması Mütehassıs Usta	SA	10			
01.V06/01	Yükleme,Taşıma, Boşaltma Restorasyon Düz İşçi	SA	10			
		Malzeme ve İşçilik Tutarı:				
		% 25,00 Müteahhit genel giderleri ve kârı:				
		1 M ² Fiyatı :				

V.1377/1	Yonu Taşından 400 Doz Çimento Harcı İle Temizi 25-30 Cm. Arası(30 Cm.Dahil) Genişlikte, 15- 25cm Yüksekliğinde (25 Cm. Dahil) Bordür Yapılması Ve Yerine Konması İşçiliği					M
Kontrolün direktifine, projesine, mevcut ve orjinal örneğine veya idarece verilecek projesine uygun olarak yonu taşından temizi 25-30cm genişliğinde 15-25cm yüksekliğinde (25 cm. dahil) min 70cm bordür yapılması, bordürün dört yüzü ve görünen başlarının gönyesinde olarak ince dişli el tarağı ile tamamen işlenmesi, köşe ve kenarlardan yassı kalem izi bırakılmaması, bordürlerin 400 doz çimento harcı ile yerine konması, örneğine uygun olarak kenar ve köşesinde açılması gereken pahın bordür yerine konduktan sonra açılması işçiliği, (taş bedeli hariç) her türlü malzeme ve işçilik dahil beher mt. bedeli: ÖLÇÜ: Yerine konmuş basamağın ve bordürün üst kenarının boyu duvar içine giren kısımlar dahil, mt. cinsinden ölçülerek bedeli ödenir. İşlenmiş veya görünen başlar dikkate alınmaz. NOT : Taş bedeli sözleşme durumuna göre V.0227/001-.....-V.0227/007 vb. pozları arasında uygun olanından ödenir. Taraklama ve Mucarta yapılması işçiliği dahildir.						
Poz No	Tanımı	Ölçü Birimi	Miktarı	Birim Fiyatı	Tutarı	Bölüm Toplamı
V.0104/A	Malzeme: Harç (Kalın Kum İle) 400 Doz Çimento Harcı Yapılması (Kalın Kum ile)	M³	0,035			
01.V05	İşçilik: Taşın Hazırlanması Mütehassıs Usta Yardımcıları Yerine Konması	SA	4			
01.V05	Mütehassıs Usta Yardımcıları	SA	1,5			
01.V06/01	Yükleme,Taşıma, Boşaltma Restorasyon Düz İşçi	SA	2			
		Malzeme ve İşçilik Tutarı:				
		% 25,00 Müteahhit genel giderleri ve kârı:				
		1 M Fiyatı :				

V.1377/2	Yonu Taşından 400 Doz Çimento Harcı İle Temizi 25-30 Cm. Arası(30 Cm.Dahil) Genişlikte, 15- 25cm Yüksekliğinde (25 Cm. Dahil) Yekpare Masif Basamak Taşının Yapılması Ve Yerine Konması İşçiliği					M
Kontrolün direktifine, projesine, mevcut ve orjinal örneğine veya idarece verilecek projesine uygun olarak yonu taşından temizi 25-30cm genişliğinde 15-25cm Yüksekliğinde (25 cm. dahil) yekpare masif basamak taşı yapılması basamakların , köşe ve kenarlardan yassı kalem izi bırakılmaması, basamakların alttaki basamağı 5 cm. bindirilmek şartıyla 400 doz çimento harcı ile yerine konması, basamaklar kontrolün talimatına uygun parçalı yapılıyorsa ek yerlerinin şakülünde ve gönyesinde olmak üzere aralarına testere çekilerek akçe geçmez tarzda birleştirilmesi, örneğine uygun olarak kenar ve köşesin de açılması gereken pahın basamak yerine konduktan sonra açılması işçiliği, (taş bedeli hariç) her türlü malzeme ve işçilik dahil beher mt. bedeli: ÖLÇÜ: Yerine konmuş basamağın ve bordürün üst kenarının boyu duvar içine giren kısımlar dahil, mt. cinsinden ölçülerek bedeli ödenir. İşlenmiş veya görünen başlar dikkate alınmaz. NOT : Taş bedeli sözleşme durumuna göre V.0227/001-.....-V.0227/007 vb. pozları arasında uygun olanından ödenir. Taraklama ve Mucarta yapılması işçiliği dahildir.						
Poz No	Tanımı	Ölçü Birimi	Miktarı	Birim Fiyatı	Tutarı	Bölüm Toplamı
V.0104/A	Malzeme: Harç (Kalın Kum İle) 400 Doz Çimento Harcı Yapılması (Kalın Kum ile)	M³	0,035			
01.V05	İşçilik: Taşın Hazırlanması Mütehassıs Usta Yardımcıları Yerine Konması	SA	8			
01.V05	Mütehassıs Usta Yardımcıları	SA	2			
01.V06/01	Yükleme,Taşıma, Boşaltma Restorasyon Düz İşçi	SA	2			
		Malzeme ve İşçilik Tutarı:				
		% 25,00 Müteahhit genel giderleri ve kârı:				
		1 M Fiyatı :				

V.1377/A1	Puzolan Katkılı Horasan Harcı İle Yonu Taşından Temizi 25-30 Cm. Arası(30 Cm.Dahil) Genişlikte, 15- 25cm Yüksekliğinde (25 Cm. Dahil) Bordür Yapılması Ve Yerine Konması İşçiliği					M
<p>Kontrolün direktifine, projesine, mevcut ve orjinal örneğine veya idarece verilecek projesine uygun olarak yonu taşından temizi 25-30cm genişliğinde 15-25cm yüksekliğinde (25 cm. dahil) min 70cm bordur yapılması, bordürün dört yüzü ve görünen başlarının gönyesinde olarak ince dişli el tarağı ile tamamen işlenmesi, köşe ve kenarlardan yassı kalem izi bırakılmaması, bordürlerin puzolan katkılı horasan harcı ile yerine konması, örneğine uygun olarak kenar ve köşesinde açılması gereken pahın bordür yerine konduktan sonra açılması işçiliği, (taş bedeli hariç) her türlü malzeme ve işçilik dahil beher mt. bedeli:</p> <p>ÖLÇÜ:Yerine konmuş basamağın ve bordürün üst kenarının boyu duvar içine giren kısımlar dahil, mt. cinsinden ölçülerek bedeli ödenir. İşlenmiş veya görünen başlar dikkate alınmaz. NOT : Taş bedeli sözleşme durumuna göre V.0227/001-.....-V.0227/007 vb. pozları arasında uygun olanından ödenir. Taraklama ve Mucarta yapılması işçiliği dahildir.</p>						
Poz No	Tanımı	Ölçü Birimi	Miktarı	Birim Fiyatı	Tutarı	Bölüm Toplamı
V.0129/A	Malzeme: Puzolan Katkılı Horasan Duvar Harcı (Kalın Kum ile)	M³	0,035			
01.V05	İşçilik: Taşın Hazırlanması Müteahhıs Usta Yardımcıları	SA	4			
01.V05	Yerine Konması Müteahhıs Usta Yardımcıları	SA	1,5			
01.V06/01	Yükleme,Taşıma, Boşaltma Restorasyon Düz İşçi	SA	2			
<p>Malzeme ve İşçilik Tutarı: % 25,00 Müteahhit genel giderleri ve kârı: 1 M Fiyatı :</p>						

V.1377/A2	Puzolan Katkılı Horasan Harcı İle Yonu Taşından Temizi 25-30 Cm. Arası(30 Cm.Dahil) Genişlikte, 15- 25cm Yüksekliğinde (25 Cm. Dahil) Yekpare Masif Basamak Taşının Yapılması Ve Yerine Konması İşçiliği					M
<p>Kontrolün direktifine, projesine, mevcut ve orjinal örneğine veya idarece verilecek projesine uygun olarak yonu taşından temizi 25-30cm genişliğinde 15-25cm yüksekliğinde (25 cm. dahil) yekpare masif basamak taşı yapılması basamakların , köşe ve kenarlardan yassı kalem izi bırakılmaması, basamakların alttaki basamağı 5 cm. bindirilmek şartıyla puzolan katkılı horasan harcı ile yerine konması, basamaklar kontrolün talimatına uygun parçallı yapılıyorsa ek yerlerinin şakülünde ve gönyesinde olmak üzere aralarına testere çekilerek akçe geçmez tarzda birleştirilmesi, örneğine uygun olarak kenar ve köşesin de açılması gereken pahın basamak yerine konduktan sonra açılması işçiliği, (taş bedeli hariç) her türlü malzeme ve işçilik dahil beher mt. bedeli:</p> <p>ÖLÇÜ:Yerine konmuş basamağın ve bordürün üst kenarının boyu duvar içine giren kısımlar dahil, mt. cinsinden ölçülerek bedeli ödenir. İşlenmiş veya görünen başlar dikkate alınmaz. NOT : Taş bedeli sözleşme durumuna göre V.0227/001-.....-V.0227/007 vb. pozları arasında uygun olanından ödenir. Taraklama ve Mucarta yapılması işçiliği dahildir.</p>						
Poz No	Tanımı	Ölçü Birimi	Miktarı	Birim Fiyatı	Tutarı	Bölüm Toplamı
V.0129/A	Malzeme: Puzolan Katkılı Horasan Duvar Harcı (Kalın Kum ile)	M³	0,035			
01.V05	İşçilik: Taşın Hazırlanması Müteahhıs Usta Yardımcıları	SA	8			
01.V05	Yerine Konması Müteahhıs Usta Yardımcıları	SA	2			
01.V06/01	Yükleme,Taşıma, Boşaltma Restorasyon Düz İşçi	SA	2			
<p>Malzeme ve İşçilik Tutarı: % 25,00 Müteahhit genel giderleri ve kârı: 1 M Fiyatı :</p>						

V.1377/B1	Hidrolik Kireç Harcı İle Yonu Taşından 25-30 Cm. Arası(30 Cm.Dahil) Genişlikte, 15- 25cm Yüksekliğinde (25 Cm. Dahil) Bordür Taşının Yapılması Ve Yerine Konması İşçiliği					M
<p>Kontrolün direktifine, projesine, mevcut ve orjinal örneğine veya idarece verilecek projesine uygun olarak yonu taşından temizi 25-30cm genişliğinde 15-25cm yüksekliğinde (25 cm. dahil) min 70cm bordur yapılması, bordürün dört yüzü ve görünen başlarının gönyesinde olarak ince dişli el tarağı ile tamamen işlenmesi, köşe ve kenarlardan yassı kalem izi bırakılmaması, bordürlerin hidrolik kireç bağlayıcı harcı ile yerine konması, örneğine uygun olarak kenar ve köşesinde açılması gereken pahın bordür yerine konduktan sonra açılması işçiliği, (taş bedeli hariç) her türlü malzeme ve işçilik dahil beher mt. bedeli:</p> <p>ÖLÇÜ:Yerine konmuş basamağın ve bordürün üst kenarının boyu duvar içine giren kısımlar dahil, mt. cinsinden ölçülerek bedeli ödenir. İşlenmiş veya görünen başlar dikkate alınmaz. NOT : Taş bedeli sözleşme durumuna göre V.0227/001-.....-V.0227/007 vb. pozları arasında uygun olanından ödenir. Taraklama ve Mucarta yapılması işçiliği dahildir.</p>						
Poz No	Tanımı	Ölçü Birimi	Miktarı	Birim Fiyatı	Tutarı	Bölüm Toplamı
V.0130/C	Malzeme: Hidrolik Kireç Bağlayıcı Dolgu Harcı	M³	0,035			
01.V05	İşçilik: Taşın Hazırlanması Müteahhıs Usta Yardımcıları	SA	4			
01.V05	Yerine Konması	SA	1,5			
01.V06/01	Müteahhıs Usta Yardımcıları Yükleme,Taşıma, Boşaltma Restorasyon Düz İşçi	SA	2			
Malzeme ve İşçilik Tutarı: % 25,00 Müteahhit genel giderleri ve kârı: 1 M Fiyatı :						

V.1377/B2	Hidrolik Kireç Harcı İle Yonu Taşından 25-30 Cm. Arası(30 Cm.Dahil) Genişlikte, 15- 25cm Yüksekliğinde (25 Cm. Dahil) Yekpare Masif Basamak Taşının Yapılması Ve Yerine Konması İşçiliği					M
<p>Kontrolün direktifine, projesine, mevcut ve orjinal örneğine veya idarece verilecek projesine uygun olarak yonu taşından temizi 25-30cm genişliğinde 15-25cm yüksekliğinde (25 cm. dahil) yekpare masif basamak taşı yapılması basamakların , köşe ve kenarlardan yassı kalem izi bırakılmaması, basamakların alttaki basamağı 5 cm. bindirilmek şartıyla hidrolik kireç bağlayıcı harcı ile yerine konması, basamaklar kontrolün talimatına uygun parçalı yapılıyorsa ek yerlerinin şakülünde ve gönyesinde olmak üzere aralarına testere çekilerek akçe geçmez tarzda birleştirilmesi, örneğine uygun olarak kenar ve köşesin de açılması gereken pahın basamak yerine konduktan sonra açılması işçiliği, (taş bedeli hariç) her türlü malzeme ve işçilik dahil beher mt. bedeli:</p> <p>ÖLÇÜ:Yerine konmuş basamağın ve bordürün üst kenarının boyu duvar içine giren kısımlar dahil, mt. cinsinden ölçülerek bedeli ödenir. İşlenmiş veya görünen başlar dikkate alınmaz. NOT : Taş bedeli sözleşme durumuna göre V.0227/001-.....-V.0227/007 vb. pozları arasında uygun olanından ödenir. Taraklama ve Mucarta yapılması işçiliği dahildir.</p>						
Poz No	Tanımı	Ölçü Birimi	Miktarı	Birim Fiyatı	Tutarı	Bölüm Toplamı
V.0130/C	Malzeme: Hidrolik Kireç Bağlayıcı Dolgu Harcı	M³	0,035			
01.V05	İşçilik: Taşın Hazırlanması Müteahhıs Usta Yardımcıları	SA	8			
01.V05	Yerine Konması	SA	2			
01.V06/01	Müteahhıs Usta Yardımcıları Yükleme,Taşıma, Boşaltma Restorasyon Düz İşçi	SA	2			
Malzeme ve İşçilik Tutarı: % 25,00 Müteahhit genel giderleri ve kârı: 1 M Fiyatı :						

V.1378/1	400 Doz Çimento Harcı İle Yonu Taşından Temizi 10-15cm Genişliğinde 15- 25cm Yüksekliğinde (25 Cm. Dahil) Bordür Taşının Yapılması Ve Yerine Konması İşçiliği					M
<p>Kontrolün direktifine, projesine, mevcut ve orijinal örneğine veya idarece verilecek projesine uygun olarak yonu taşından temizi 10-15cm genişliğinde 15-25cm yüksekliğinde (25 cm. dahil) min 70cm bordür yapılması, bordürün dört yüzü ve görünen başlarının gönyesinde olarak ince dişli el tarağı ile tamamen işlenmesi, köşe ve kenarlardan yassı kalem izi bırakılmaması, bordürlerin 400 doz çimento harcı ile yerine konması, örneğine uygun olarak kenar ve köşesinde açılması gereken pahın bordür yerine konduktan sonra açılması işçiliği, (taş bedeli hariç) her türlü malzeme ve işçilik dahil beher mt. bedeli:</p> <p>ÖLÇÜ:Yerine konmuş basamağın ve bordürün üst kenarının boyu duvar içine giren kısımlar dahil, mt. cinsinden ölçülerek bedeli ödenir. İşlenmiş veya görünen başlar dikkate alınmaz. NOT : Taş bedeli sözleşme durumuna göre V.0227/001-.....-V.0227/007 vb. pozları arasında uygun olanından ödenir. Taraklama ve Mucarta yapılması işçiliği dahildir.</p>						
Poz No	Tanımı	Ölçü Birimi	Miktarı	Birim Fiyatı	Tutarı	Bölüm Toplamı
V.0104/A	Malzeme: Harç (Kalın Kum İle) 400 Doz Çimento Harcı Yapılması (Kalın Kum ile)	M³	0,015			
01.V05	İşçilik: Taşın Hazırlanması Mütehassıs Usta Yardımcıları	SA	2			
01.V05	Yerine Konması Mütehassıs Usta Yardımcıları	SA	0,75			
01.V06/01	Yükleme,Taşıma, Boşaltma Restorasyon Düz İşçi	SA	1			
Malzeme ve İşçilik Tutarı: % 25,00 Müteahhit genel giderleri ve kârı: 1 M Fiyatı :						

V.1378/2	Yonu Taşından Temizi 10-15cm Genişliğinde 15- 25cm Yüksekliğinde (25 Cm. Dahil) Yekpare Masif Basamak Taşının Yapılması Ve Yerine Konması İşçiliği					M
<p>Kontrolün direktifine, projesine, mevcut ve orijinal örneğine veya idarece verilecek projesine uygun olarak yonu taşından temizi 10-15cm genişliğinde 15-25cm Yüksekliğinde (25 cm. dahil) yekpare masif basamak taşı yapılması basamakların , köşe ve kenarlardan yassı kalem izi bırakılmaması, basamakların alttaki basamağı 5 cm. bindirmek şartıyla 400 doz çimento harcı ile yerine konması, basamaklar kontrolün talimatına uygun parçalı yapılıyorsa ek yerlerinin şakülünde ve gönyesinde olmak üzere aralarına testere çekilerek akçe geçmez tarzda birleştirilmesi, örneğine uygun olarak kenar ve köşesin de açılması gereken pahın basamak yerine konduktan sonra açılması işçiliği, (taş bedeli hariç) her türlü malzeme ve işçilik dahil beher mt. bedeli:</p> <p>ÖLÇÜ:Yerine konmuş basamağın ve bordürün üst kenarının boyu duvar içine giren kısımlar dahil, mt. cinsinden ölçülerek bedeli ödenir. İşlenmiş veya görünen başlar dikkate alınmaz. NOT : Taş bedeli sözleşme durumuna göre V.0227/001-.....-V.0227/007 vb. pozları arasında uygun olanından ödenir. Taraklama ve Mucarta yapılması işçiliği dahildir.</p>						
Poz No	Tanımı	Ölçü Birimi	Miktarı	Birim Fiyatı	Tutarı	Bölüm Toplamı
V.0104/A	Malzeme: Harç (Kalın Kum İle) 400 Doz Çimento Harcı Yapılması (Kalın Kum ile)	M³	0,015			
01.V05	İşçilik: Taşın Hazırlanması Mütehassıs Usta Yardımcıları	SA	4			
01.V05	Yerine Konması Mütehassıs Usta Yardımcıları	SA	1			
01.V06/01	Yükleme,Taşıma, Boşaltma Restorasyon Düz İşçi	SA	1,25			
Malzeme ve İşçilik Tutarı: % 25,00 Müteahhit genel giderleri ve kârı: 1 M Fiyatı :						

V.1378/A1	Puzolan Katkılı Horasan Harcı İle Yonu Taşından Temizi 10-15cm (15 Cm Dahil) Genişliğinde 15- 25cm Yüksekliğinde (25 Cm. Dahil) Bordür Taşının Yapılması Ve Yerine Konması İşçiliği					M
<p>Kontrolün direktifine, projesine, mevcut ve orijinal örneğine veya idarece verilecek projesine uygun olarak yonu taşından temizi 10-15cm genişliğinde 15-25cm yüksekliğinde (25 cm. dahil) min 70cm bordür yapılması, bordürün dört yüzü ve görünen başlarının gönyesinde olarak ince dişli el tarağı ile tamamen işlenmesi, köşe ve kenarlardan yassı kalem izi bırakılmaması, bordürlerin puzolan katkılı horasan harcı ile yerine konması, örneğine uygun olarak kenar ve köşesinde açılması gereken pahın bordür yerine konduktan sonra açılması işçiliği, (taş bedeli hariç) her türlü malzeme ve işçilik dahil beher mt. bedeli:</p> <p>ÖLÇÜ:Yerine konmuş basamağın ve bordürün üst kenarının boyu duvar içine giren kısımlar dahil, mt. cinsinden ölçülerek bedeli ödenir. İşlenmiş veya görünen başlar dikkate alınmaz. NOT : Taş bedeli sözleşme durumuna göre V.0227/001-.....-V.0227/007 vb. pozları arasında uygun olanından ödenir. Taraklama ve Mucarta yapılması işçiliği dahildir.</p>						
Poz No	Tanımı	Ölçü Birimi	Miktarı	Birim Fiyatı	Tutarı	Bölüm Toplamı
V.0129/A	Malzeme: Puzolan Katkılı Horasan Duvar Harcı (Kalın Kum ile)	M³	0,015			
01.V05	İşçilik: Taşın Hazırlanması Mütehassıs Usta Yardımcıları	SA	2			
01.V05	Yerine Konması Mütehassıs Usta Yardımcıları	SA	0,75			
01.V06/01	Yükleme,Taşıma, Boşaltma Restorasyon Düz İşçi	SA	1			
Malzeme ve İşçilik Tutarı:						
% 25,00 Müteahhit genel giderleri ve kârı:						
1 M Fiyatı :						

V.1378/A2	Puzolan Katkılı Horasan Harcı İle Yonu Taşından Temizi 10-15cm (15 Cm Dahil) Genişliğinde 15- 25cm Yüksekliğinde (25 Cm. Dahil) Yekpare Masif Basamak Taşının Yapılması Ve Yerine Konması İşçiliği					M
<p>Kontrolün direktifine, projesine, mevcut ve orijinal örneğine veya idarece verilecek projesine uygun olarak yonu taşından temizi 10-15cm genişliğinde 15-25cm Yüksekliğinde (25 cm. dahil) yekpare masif basamak taşı yapılması basamakların, köşe ve kenarlardan yassı kalem izi bırakılmaması, basamakların alttaki basamağı 5 cm. bindirilmek şartıyla puzolan katkılı horasan harcı ile yerine konması, basamaklar kontrolün talimatına uygun parçallı yapılıyorsa ek yerlerinin şakülünde ve gönyesinde olmak üzere aralarına testere çekilerek akçe geçmez tarzda birleştirilmesi, örneğine uygun olarak kenar ve köşesinin de açılması gereken pahın basamak yerine konduktan sonra açılması işçiliği, (taş bedeli hariç) her türlü malzeme ve işçilik dahil beher mt. bedeli:</p> <p>ÖLÇÜ:Yerine konmuş basamağın ve bordürün üst kenarının boyu duvar içine giren kısımlar dahil, mt. cinsinden ölçülerek bedeli ödenir. İşlenmiş veya görünen başlar dikkate alınmaz. NOT : Taş bedeli sözleşme durumuna göre V.0227/001-.....-V.0227/007 vb. pozları arasında uygun olanından ödenir. Taraklama ve Mucarta yapılması işçiliği dahildir.</p>						
Poz No	Tanımı	Ölçü Birimi	Miktarı	Birim Fiyatı	Tutarı	Bölüm Toplamı
V.0129/A	Malzeme: Puzolan Katkılı Horasan Duvar Harcı (Kalın Kum ile)	M³	0,015			
01.V05	İşçilik: Taşın Hazırlanması Mütehassıs Usta Yardımcıları	SA	4			
01.V05	Yerine Konması Mütehassıs Usta Yardımcıları	SA	1			
01.V06/01	Yükleme,Taşıma, Boşaltma Restorasyon Düz İşçi	SA	1,25			
Malzeme ve İşçilik Tutarı:						
% 25,00 Müteahhit genel giderleri ve kârı:						
1 M Fiyatı :						

Poz No	Tanımı	Ölçü Birimi	Miktarı	Birim Fiyatı	Tutarı	Bölüm Toplamı
V.1378/B1	Hidrolik Kireç Harcı İle Yonu Taşından Temizi 10-15cm Genişliğinde 15- 25cm Yüksekliğinde (25 Cm. Dahil) Bordür Taşının Yapılması Ve Yerine Konması İşçiliği					M
<p>Kontrolün direktifine, projesine, mevcut ve orjinal örneğine veya idarece verilecek projesine uygun olarak yonu taşından temizi 10-15cm genişliğinde 15-25cm yüksekliğinde (25 cm. dahil) min 70cm bordür yapılması, bordürün dört yüzü ve görünen başlarının gönyesinde olarak ince dişli el tarağı ile tamamen işlenmesi, köşe ve kenarlardan yassı kalem izi bırakılmaması, bordürlerin hidrolik kireç dolgu harcıyla yerine konması, örneğine uygun olarak kenar ve köşesinde açılması gereken pahın bordür yerine konduktan sonra açılması işçiliği, (taş bedeli hariç) her türlü malzeme ve işçilik dahil beher mt. bedeli:</p> <p>ÖLÇÜ:Yerine konmuş basamağın ve bordürün üst kenarının boyu duvar içine giren kısımlar dahil, mt. cinsinden ölçülerek bedeli ödenir. İşlenmiş veya görünen başlar dikkate alınmaz. NOT : Taş bedeli sözleşme durumuna göre V.0227/001-.....-V.0227/007 vb. pozları arasında uygun olanından ödenir. Taraklama ve Mucarta yapılması işçiliği dahildir.</p>						
V.0130/C	Malzeme: Hidrolik Kireç Bağlayıcı Dolgu Harcı	M³	0,015			
01.V05	İşçilik: Taşın Hazırlanması	SA	2			
01.V05	Müteahhıs Usta Yardımcıları	SA	0,75			
01.V06/01	Yerine Konması	SA	1			
	Müteahhıs Usta Yardımcıları					
	Yükleme,Taşıma, Boşaltma					
	Restorasyon Düz İşçi					
	Malzeme ve İşçilik Tutarı:					
	% 25,00 Müteahhit genel giderleri ve kârı:					
	1 M Fiyatı :					

Poz No	Tanımı	Ölçü Birimi	Miktarı	Birim Fiyatı	Tutarı	Bölüm Toplamı
V.1378/B2	Hidrolik Kireç Harcı İle Yonu Taşından Temizi 10-15cm Genişliğinde 15- 25cm Yüksekliğinde (25 Cm. Dahil) Yekpare Masif Basamak Taşının Yapılması Ve Yerine Konması İşçiliği					M
<p>Kontrolün direktifine, projesine, mevcut ve orjinal örneğine veya idarece verilecek projesine uygun olarak yonu taşından temizi 10-15cm genişliğinde 15-25cm Yüksekliğinde (25 cm. dahil) yekpare masif basamak taşı yapılması basamakların , köşe ve kenarlardan yassı kalem izi bırakılmaması, basamakların alttaki basamağı 5 cm. bindirilmek şartıyla hidrolik kireç bağlayıcı harcı ile yerine konması, basamaklar kontrolün talimatına uygun parçalı yapılıyorsa ek yerlerinin şakülünde ve gönyesinde olmak üzere aralarına testere çekilerek akçe geçmez tarzda birleştirilmesi, örneğine uygun olarak kenar ve köşesin de açılması gereken pahın basamak yerine konduktan sonra açılması işçiliği, (taş bedeli hariç) her türlü malzeme ve işçilik dahil beher mt. bedeli:</p> <p>ÖLÇÜ:Yerine konmuş basamağın ve bordürün üst kenarının boyu duvar içine giren kısımlar dahil, mt. cinsinden ölçülerek bedeli ödenir. İşlenmiş veya görünen başlar dikkate alınmaz. NOT : Taş bedeli sözleşme durumuna göre V.0227/001-.....-V.0227/007 vb. pozları arasında uygun olanından ödenir. Taraklama ve Mucarta yapılması işçiliği dahildir.</p>						
V.0130/C	Malzeme: Hidrolik Kireç Bağlayıcı Dolgu Harcı	M³	0,015			
01.V05	İşçilik: Taşın Hazırlanması	SA	4			
01.V05	Müteahhıs Usta Yardımcıları	SA	1			
01.V06/01	Yerine Konması	SA	1,25			
	Müteahhıs Usta Yardımcıları					
	Yükleme,Taşıma, Boşaltma					
	Restorasyon Düz İşçi					
	Malzeme ve İşçilik Tutarı:					
	% 25,00 Müteahhit genel giderleri ve kârı:					
	1 M Fiyatı :					

V.1379/1	Yonu Taşından, Her Genişlikte, Mevcut Basamak Veya Bordür Taşının Islahı Ve Yerine Konması İşçiliği					M
Yonu taşından her genişlikte mevcut basamak veya bordür taşı poz no: V.1377 şartlarıyla ıslahı ve yerine konması her türlü malzeme ve işçilik dahil, beher mt bedeli: ÖLÇÜ: PoYerine konmuş basamağın ve bordürün üst kenarının boyu mt. cinsinden ölçülerek bedel ödenir. İşlenmiş veya görünen başlar nazari dikkate alınmaz ve basamak genişliği 30 cm.yi geçtiği takdirde fazlası döşemeye yüz açma bedelinden ödenir.Taraklama ve Mucarta yapılması işçiliği dahildir.						
Poz No	Tanımı	Ölçü Birimi	Miktarı	Birim Fiyatı	Tutarı	Bölüm Toplamı
V.0104/A	Malzeme: Harç (Kalın Kum İle) 400 Doz Çimento Harcı Yapılması (Kalın Kum ile)	M³	0,035			
01.V05	İşçilik: Taşın Hazırlanması Mütehassıs Usta Yardımcıları	SA	4			
01.V05	Yerine Konması Mütehassıs Usta Yardımcıları	SA	1			
01.V06/01	Yükleme,Taşıma, Boşaltma Restorasyon Düz İşçi	SA	1			
		Malzeme ve İşçilik Tutarı:				
		% 25,00 Müteahhit genel giderleri ve kârı:				
		1 M Fiyatı :				

V.1379/A1	Puzolan Katkılı Kireç Harcı İle Yonu Taşından, Her Genişlikte, Mevcut Basamak Veya Bordür Taşının Islahı Ve Yerine Konması İşçiliği					M
Yonu taşından her genişlikte mevcut basamak veya bordür taşı poz no: V.1377/A şartlarıyla ıslahı ve yerine konması her türlü malzeme ve işçilik dahil, beher mt bedeli: ÖLÇÜ: Yerine konmuş basamağın ve bordürün üst kenarının boyu mt. cinsinden ölçülerek bedel ödenir. İşlenmiş veya görünen başlar nazari dikkate alınmaz ve basamak genişliği 30 cm.yi geçtiği takdirde fazlası döşemeye yüz açma bedelinden ödenir.Taraklama ve Mucarta yapılması işçiliği dahildir.						
Poz No	Tanımı	Ölçü Birimi	Miktarı	Birim Fiyatı	Tutarı	Bölüm Toplamı
V.0129/A	Malzeme: Puzolan Katkılı Horosan Duvar Harcı (Kalın Kum ile)	M³	0,035			
01.V05	İşçilik: Taşın Hazırlanması Mütehassıs Usta Yardımcıları	SA	4			
01.V05	Yerine Konması Mütehassıs Usta Yardımcıları	SA	1			
01.V06/01	Yükleme,Taşıma, Boşaltma Restorasyon Düz İşçi	SA	1			
		Malzeme ve İşçilik Tutarı:				
		% 25,00 Müteahhit genel giderleri ve kârı:				
		1 M Fiyatı :				

V.1379/B1	Hidrolik Kireç Harcı İle Yonu Taşından, Her Genişlikte, Mevcut Basamak Veya Bordür Taşının Islahı Ve Yerine Konması İşçiliği					M
Yonu taşından her genişlikte mevcut basamak veya bordür taşı poz no: V.1377/B şartlarıyla ıslahı ve yerine konması her türlü malzeme ve işçilik dahil, beher mt bedeli: ÖLÇÜ: Yerine konmuş basamağın ve bordürün üst kenarının boyu mt. cinsinden ölçülerek bedel ödenir. İşlenmiş veya görünen başlar nazari dikkate alınmaz ve basamak genişliği 30 cm.yi geçtiği takdirde fazlası döşemeye yüz açma bedelinden ödenir.Taraklama ve Mucarta yapılması işçiliği dahildir.						
Poz No	Tanımı	Ölçü Birimi	Miktarı	Birim Fiyatı	Tutarı	Bölüm Toplamı
V.0130/C	Malzeme: Hidrolik Kireç Bağlayıcılı Dolgu Harcı	M³	0,035			
01.V05	İşçilik: Taşın Hazırlanması Mütehassıs Usta Yardımcıları	SA	4			
01.V05	Yerine Konması Mütehassıs Usta Yardımcıları	SA	1			
01.V06/01	Yükleme,Taşıma, Boşaltma Restorasyon Düz İşçi	SA	1			
		Malzeme ve İşçilik Tutarı:				
		% 25,00 Müteahhit genel giderleri ve kârı:				
		1 M Fiyatı :				

V.1380	Yonu Taşından 35x30x30 Cm. Ölçüsünde Kenarları Pahlı Prizmatik Abdest Alma Oturak Taşı Yapılması ve Yerine Konması İşçiliği	AD				
<p>Kontrolün direktifine, mevcut orjinal örneğine veya idarece verilecek detay projesine uygun olarak 30x30x35 cm. ölçüsünde kenarları pahlı, prizmatik şekilli demir kenetli abdest alma oturak taşı yapılması oturak taşının alt yüzünün de gönyesinde olmak üzere ince dişli el tarağı ile işlenmesi kenar ve köşelerde yassı kalem izi bırakılmaması, poz no: V.1160 şartlarına göre konulacak demir pimin zivanasına 400 doz çimento şerbeti akıtılması, taşların yerlerine 400 doz çimento harcı ile oturtulması işçiliği, (taş bedeli hariç) her türlü malzeme ve işçilik dahil, beher adet bedeli:</p> <p>ÖLÇÜ: Yerine konmuş oturak taşlarının adedinin bedeli ödenir. NOT :1- Taş bedeli sözleşme durumuna göre V.0227/001-.....-V.0227/007 vb. pozları arasında uygun olanından ödenir. Taraklama ve Mucarta yapılması işçiliği dahildir. 2-Kenet ve zivana bağlantı elemanları için delik ve kanal açılması, kurşun bedeli ve paslanmaz bağlantı elemanları ayrıca kendi pozundan ödenir.</p>						
Poz No	Tanımı	Ölçü Birimi	Miktarı	Birim Fiyatı	Tutarı	Bölüm Toplamı
V.0104/A	Malzeme: Harç (Kalın Kum İle) 400 Doz Çimento Harcı Yapılması (Kalın Kum ile) Demir (Kenet ve Zivana)	M³	0,01			
01.V05	İşçilik: Taşın hazırlanması Müteahhıs Usta Yardımcıları	SA	22			
01.V05	Yerine Konması	SA	1			
01.V06/01	Müteahhıs Usta Yardımcıları Yükleme, Taşıma, Boşaltma Restorasyon Düz İşçi	SA	1			
Malzeme ve İşçilik Tutarı: % 25,00 Müteahhit genel giderleri ve kârı: 1 AD Fiyatı :						

V.1380/A	Puzolan Katkılı Horasan Harcı ile Yonu Taşından 35x30x30 Cm. Ölçüsünde Kenarları Pahlı Prizmatik Abdest Alma Oturak Taşı Yapılması ve Yerine Konması İşçiliği	AD				
<p>Kontrolün direktifine, mevcut orjinal örneğine veya idarece verilecek detay projesine uygun olarak 30x30x35 cm. ölçüsünde kenarları pahlı, prizmatik şekilli demir kenetli abdest alma oturak taşı yapılması oturak taşının alt yüzünün de gönyesinde olmak üzere ince dişli el tarağı ile işlenmesi kenar ve köşelerde yassı kalem izi bırakılmaması, poz no: V.1160/A şartlarına göre konulacak demir pimin zivanasına harcın akışkanlığı artırılarak akıtılması, taşların yerlerine poz no: V.0129A harcı ile oturtulması işçiliği, (taş bedeli hariç) her türlü malzeme ve işçilik dahil, beher adet bedeli:</p> <p>ÖLÇÜ: Yerine konmuş oturak taşlarının adedinin bedeli ödenir. NOT :1- Taş bedeli sözleşme durumuna göre V.0227/001-.....-V.0227/007 vb. pozları arasında uygun olanından ödenir. Taraklama ve Mucarta yapılması işçiliği dahildir. 2-Kenet ve zivana bağlantı elemanları için delik ve kanal açılması, kurşun bedeli ve paslanmaz bağlantı elemanları ayrıca kendi pozundan ödenir.</p>						
Poz No	Tanımı	Ölçü Birimi	Miktarı	Birim Fiyatı	Tutarı	Bölüm Toplamı
V.0129/A	Malzeme: Puzolan Katkılı Horasan Duvar Harcı (Kalın Kum ile) Demir (Kenet ve Zivana)	M³	0,01			
01.V05	İşçilik: Taşın hazırlanması Müteahhıs Usta Yardımcıları	SA	22			
01.V05	Yerine Konması	SA	1			
01.V06/01	Müteahhıs Usta Yardımcıları Yükleme, Taşıma, Boşaltma Restorasyon Düz İşçi	SA	1			
Malzeme ve İşçilik Tutarı: % 25,00 Müteahhit genel giderleri ve kârı: 1 AD Fiyatı :						

Poz No	Tanımı	Ölçü Birimi	Miktarı	Birim Fiyatı	Tutarı	Bölüm Toplamı
V.1380/B	Hidrolik Kireç Katkılı Horasan Harcı ile Yonu Taşından 35x30x30 Cm. Ölçüsünde Kenarları Pahlı Prizmatik Abdest Alma Oturak Taşı Yapılması ve Yerine Konması İşçiliği					AD
<p>Kontrolün direktifine, mevcut orjinal örneğine veya idarece verilecek detay projesine uygun olarak 30x30x35 cm. ölçüsünde kenarları pahlı, prizmatik şekilli demir kenetli abdest alma oturak taşı yapılması oturak taşının alt yüzünün de gönyesinde olmak üzere ince dişli el tarağı ile işlenmesi .kenar ve köşelerde yassı kalem izi bırakılmaması, poz no: V.1160/B şartlarına göre konu-lacak demir pimin zıvanasına harcın akışkanlığı artırılarak akıtılması, taşların yerlerine poz no: V.0130C harcı ile oturtulması işçiliği, (taş bedeli hariç) her türlü malzeme ve işçilik dahil, beher adet bedeli:</p> <p>ÖLÇÜ: Yerine konmuş oturak taşlarının adedinin bedeli ödenir.NOT :1- Taş bedeli sözleşme durumuna göre V.0227/001-.....-V.0227/007 vb. pozları arasında uygun olanından ödenir. Taraklama ve Mucarta yapılması işçiliği dahildir. 2-Kenet ve zıvana bağlantı elemanları için delik ve kanal açılması, kurşun bedeli ve paslanmaz bağlantı elemanları ayrıca kendi pozundan ödenir.</p>						
V.0130/C	Malzeme: Hidrolik Kireç Bağlayıcı Dolgu Harcı Demir (Kenet ve Zıvana)	M³	0,01			
01.V05	İşçilik: Taşın hazırlanması Mütehassis Usta Yardımcıları	SA	22			
01.V05	Yerine Konması Mütehassis Usta Yardımcıları	SA	1			
01.V06/01	Yükleme,Taşıma, Boşaltma Restorasyon Düz İşçi	SA	1			
<p>Malzeme ve İşçilik Tutarı: % 25,00 Müteahhit genel giderleri ve kârı: 1 AD Fiyatı :</p>						

Poz No	Tanımı	Ölçü Birimi	Miktarı	Birim Fiyatı	Tutarı	Bölüm Toplamı
V.1381	Yonu Taşından Azami 80x80 Cm. Dış Kesitinde Demirli ve Kenetli Baca ve Düz Baca Külâhı Yapılması ve Yerine Konulması İşçiliği					M²
<p>Kontrolün direktifine, mevcut ve orjinal örneğine veya idarece verilecek detay projesine uygun olarak içi ve dışı temiz yonu taşından en çok iki parçalı azami 80x80 cm. dış kesitinde demir kenetli baca ve düz baca külâhı yapılması, bacanın iç ve dış yüzünün külâhın sadece dış yüzünün ince dişli el tarağı ile işlenmesi, taşların birbirine her sırada poz no: V.1160 şartları uygun olarak demir kenetle sıraların şaşırtmalı olarak iki yerden demir pimle bağlanması, zıvanaların 400 doz çimento şerbeti ile doldurulması, taşların köşelerinde yassı kalem izi bırakılmaması, yan duman deliğinin örneğine uygun olarak ve bedeli ayrıca ödenmek üzere külâh yerine konmadan açılması, işlenmiş taşların 400 dozlu çimento harcı ile yerlerine konması yatay ve düşey derzlerden dışarı harcın sızmaması için derzi testere çekilerek akça geçmez tarzda yatay ve düşey olarak teşkili, imalatın bitiminde gerek harç pisliklerinin gerekse taşlarda meydana gelebilecek peşlerin ince dişli el tarağı ile temizlenmesi işçiliği, (taş bedeli hariç) her türlü malzeme ve işçilik dahil, beher m2 bedeli:</p> <p>ÖLÇÜ: Bitmiş bacanın veya baca külâhının dış yüzü alanı toplamı m2 cinsinden ölçülerek bedeli ödenir. Yan duman delikleri ölçüden düşülmez, külâh altında silme varsa ilgili pozundan ödenerek alandan düşülür, baca üstü orta duman deliği ölçüde nazarı dikkate alınmaz.NOT :1- Taş bedeli sözleşme durumuna göre V.0227/001-.....-V.0227/007 vb. pozları arasında uygun olanından ödenir. Taraklama ve Mucarta yapılması işçiliği dahildir. 2-Kenet ve zıvana bağlantı elemanları için delik ve kanal açılması, kurşun bedeli ve paslanmaz bağlantı elemanları ayrıca kendi pozundan ödenir.</p>						
V.0104/A	Malzeme: Harç (Kalın Kum İle) 400 Doz Çimento Harcı Yapılması (Kalın Kum ile) Demir (Kenet ve Zıvana)	M³	0,02			
01.V05	İşçilik: Taşın hazırlanması Mütehassis Usta Yardımcıları	SA	25			
01.V04	Yerine Konması Mütehassis Usta	SA	6			
01.V06/01	Yükleme,Taşıma, Boşaltma Restorasyon Düz İşçi	SA	6			
<p>Malzeme ve İşçilik Tutarı: % 25,00 Müteahhit genel giderleri ve kârı: 1 M² Fiyatı :</p>						

V.1381/1	Puzolan Katkılı Horasan Harcı ile Yonu Taşından Azami 80x80 Cm. Dış Kesitinde Demirli ve Kenetli Baca ve Düz Baca Kûlahı Yapılması ve Yerine Konulması İşçiliği					M ²
<p>Kontrolün direktifine, mevcut ve orjinal örneğine veya idarece verilecek detay projesine uygun olarak içi ve dışı temiz yonu taşından en çok iki parçalı azami 80x80 cm. dış kesitinde demir kenetli baca ve düz baca kûlahı yapılması, bacanın iç ve dış yüzünün kûlahın sadece dış yüzünün ince dişli el tarağı ile işlenmesi, taşların birbirine her sırada poz no: V.1160/A şartları uygun olarak demir kenetle sıraların şaşırtmalı olarak iki yerden demir pimle bağlanması, zivanaların harcın akışkanlığı artırılarak doldurulması, taşların köşelerinde yassı kalem izi bırakılmaması, yan duman deliğinin örneğine uygun olarak ve bedeli ayrıca ödenmek üzere kûlah yerine konmadan açılması, işlenmiş taşların poz no: V.0129A harcı ile yerlerine konması yatay ve düşey derzlerden dışarı harcın sızmaması için derzi testere çekilerek akça geçmez tarzda yatay ve düşey olarak teşkili, imalatın bitiminde gerek harç pisliklerinin gerekse taşlarda meydana gelebilecek peşlerin ince dişli el tarağı ile temizlenmesi işçiliği, (taş bedeli hariç) her türlü malzeme ve işçilik dahil, beher m2 bedeli:</p> <p>ÖLÇÜ: Bitmiş bacanın veya baca kûlahının dış yüzü alanı toplamı m2 cinsinden ölçülerek bedeli ödenir. Yan duman delikleri ölçüden düşülmez, kûlah altında silme varsa ilgili pozundan ödenerek alandan düşülür, baca üstü orta duman deliği ölçüde nazarı dikkate alınmaz. NOT :1- Taş bedeli sözleşme durumuna göre V.0227/001-.....-V.0227/007 vb. pozları arasında uygun olanından ödenir.Taraklama ve Mucarta yapılması işçiliği dahildir. 2- Kenet ve zivana bağlantı elemanları için delik ve kanal açılması, kurşun bedeli ve paslanmaz bağlantı elemanları ayrıca kendi pozundan ödenir.</p>						
Poz No	Tanımı	Ölçü Birimi	Miktarı	Birim Fiyatı	Tutarı	Bölüm Toplamı
V.0129/A	Malzeme: Puzolan Katkılı Horasan Duvar Harcı (Kalın Kum ile) Demir (Kenet ve Zivana)	M ³	0,02			
01.V05	İşçilik: Taşın hazırlanması Müteahhas Usta Yardımcıları	SA	25			
01.V04	Yerine Konması Müteahhas Usta	SA	6			
01.V06/01	Yükleme,Taşıma, Boşaltma Restorasyon Düz İşçi	SA	6			
		Malzeme ve İşçilik Tutarı:				
		% 25,00 Müteahhit genel giderleri ve kârı:				
		1 M ² Fiyatı :				

V.1381/2	Hidrolik Kireç Katkılı Horasan Harcı ile Yonu Taşından Azami 80x80 Cm. Dış Kesitinde Demirli ve Kenetli Baca ve Düz Baca Kûlahı Yapılması ve Yerine Konulması İşçiliği					M ²
<p>Kontrolün direktifine, mevcut ve orjinal örneğine veya idarece verilecek detay projesine uygun olarak içi ve dışı temiz yonu taşından en çok iki parçalı azami 80x80 cm. dış kesitinde demir kenetli baca ve düz baca kûlahı yapılması, bacanın iç ve dış yüzünün kûlahın sadece dış yüzünün ince dişli el tarağı ile işlenmesi, taşların birbirine her sırada poz no: V.1160/B şartları uygun olarak demir kenetle sıraların şaşırtmalı olarak iki yerden demir pimle bağlanması, zivanaların harcın akışkanlığı artırılarak doldurulması, taşların köşelerinde yassı kalem izi bırakılmaması, yan duman deliğinin örneğine uygun olarak ve bedeli ayrıca ödenmek üzere kûlah yerine konmadan açılması, işlenmiş taşların poz no: V.0130C harcı ile yerlerine konması yatay ve düşey derzlerden dışarı harcın sızmaması için derzi testere çekilerek akça geçmez tarzda yatay ve düşey olarak teşkili, imalatın bitiminde gerek harç pisliklerinin gerekse taşlarda meydana gelebilecek peşlerin ince dişli el tarağı ile temizlenmesi işçiliği, (taş bedeli hariç) her türlü malzeme ve işçilik dahil, beher m2 bedeli:</p> <p>ÖLÇÜ: Bitmiş bacanın veya baca kûlahının dış yüzü alanı toplamı m2 cinsinden ölçülerek bedeli ödenir. Yan duman delikleri ölçüden düşülmez, kûlah altında silme varsa ilgili pozundan ödenerek alandan düşülür, baca üstü orta duman deliği ölçüde nazarı dikkate alınmaz. NOT :1- Taş bedeli sözleşme durumuna göre V.0227/001-.....-V.0227/007 vb. pozları arasında uygun olanından ödenir.Taraklama ve Mucarta yapılması işçiliği dahildir. 2- Kenet ve zivana bağlantı elemanları için delik ve kanal açılması, kurşun bedeli ve paslanmaz bağlantı elemanları ayrıca kendi pozundan ödenir.</p>						
Poz No	Tanımı	Ölçü Birimi	Miktarı	Birim Fiyatı	Tutarı	Bölüm Toplamı
V.0130/C	Malzeme: Hidrolik Kireç Bağlayıcı Dolgu Harcı Demir (Kenet ve Zivana)	M ³	0,02			
01.V05	İşçilik: Taşın hazırlanması Müteahhas Usta Yardımcıları	SA	25			
01.V04	Yerine Konması Müteahhas Usta	SA	6			
01.V06/01	Yükleme,Taşıma, Boşaltma Restorasyon Düz İşçi	SA	6			
		Malzeme ve İşçilik Tutarı:				
		% 25,00 Müteahhit genel giderleri ve kârı:				
		1 M ² Fiyatı :				

V.1381/A	Yonu Taşından Azami 80x80 Cm. den Daha Büyük Dış Kesitte En Çok Dört Parçalı, Demirli ve Kenetli Baca ve Düz Baca Külâhı Yapılması ve Yerine Konulması İşçiliği					M²
<p>Poz no: V.1381 şartlarına uygun olarak, yonu taşından, 80x80 cm.den daha büyük dış kesitte en çok dört parçalı, demir kenetli baca, düz baca külâhı yapılması ve yerine konması işçiliği (taş bedeli hariç), her türlü malzeme ve işçilik dahil, beher m2 bedeli:</p> <p>ÖLÇÜ: Bitmiş bacanın veya baca külâhının dış yüzü alanı toplamı m2 cinsinden ölçülerek bedeli ödenir. Yan duman delikleri ölçüden düşülmez, külâh altında silme varsa ilgili pozundan ödenerek alandan düşülür, baca üstü orta duman deliği ölçüde nazarı dikkate alınmaz.NOT : 1- Taş bedeli sözleşme durumuna göre V.0227/001-.....-V.0227/007 vb. pozları arasında uygun olanından ödenir.Taraklama ve Mucarta yapılması işçiliği dahildir. 2-Kenet ve zivana bağlantı elemanları için delik ve kanal açılması, kurşun bedeli ve paslanmaz bağlantı elemanları ayrıca kendi pozundan ödenir.</p>						
Poz No	Tanımı	Ölçü Birimi	Miktarı	Birim Fiyatı	Tutarı	Bölüm Toplamı
V.0104/A	Malzeme: Harç (Kalın Kum İle) 400 Doz Çimento Harcı Yapılması (Kalın Kum ile) Demir (Kenet ve Zivana)	M ³	0,02			
01.V05	İşçilik: Taşın Hazırlanması Mütehassis Usta Yardımcıları	SA	28			
01.V04	Yerine Konması Mütehassis Usta	SA	6			
01.V06/01	Yükleme,Taşıma, Boşaltma Restorasyon Düz İşçi	SA	6			
<p style="text-align: right;">Malzeme ve İşçilik Tutarı: % 25,00 Müteahhit genel giderleri ve kârı: 1 M² Fiyatı :</p>						

V.1381/A1	Puzolan Katkılı Horasan Harcı ile Yonu Taşından Azami 80x80 Cm. den Daha Büyük Dış Kesitte En Çok Dört Parçalı, Demirli ve Kenetli Baca ve Düz Baca Külâhı Yapılması ve Yerine Konulması İşçiliği					M²
<p>Poz no: V.1381/1 şartlarına uygun olarak, yonu taşından, 80x80 cm.den daha büyük dış kesitte en çok dört parçalı, demir kenetli baca, düz baca külâhı yapılması ve yerine konması işçiliği (taş bedeli hariç), her türlü malzeme ve işçilik dahil, beher m2 bedeli:</p> <p>ÖLÇÜ: Bitmiş bacanın veya baca külâhının dış yüzü alanı toplamı m2 cinsinden ölçülerek bedeli ödenir. Yan duman delikleri ölçüden düşülmez, külâh altında silme varsa ilgili pozundan ödenerek alandan düşülür, baca üstü orta duman deliği ölçüde nazarı dikkate alınmaz.NOT : 1- Taş bedeli sözleşme durumuna göre V.0227/001-.....-V.0227/007 vb. pozları arasında uygun olanından ödenir.Taraklama ve Mucarta yapılması işçiliği dahildir. 2-Kenet ve zivana bağlantı elemanları için delik ve kanal açılması, kurşun bedeli ve paslanmaz bağlantı elemanları ayrıca kendi pozundan ödenir.</p>						
Poz No	Tanımı	Ölçü Birimi	Miktarı	Birim Fiyatı	Tutarı	Bölüm Toplamı
V.0129/A	Malzeme: Puzolan Katkılı Horasan Duvar Harcı (Kalın Kum ile) Demir (Kenet ve Zivana)	M ³	0,02			
01.V05	İşçilik: Taşın Hazırlanması Mütehassis Usta Yardımcıları	SA	28			
01.V04	Yerine Konması Mütehassis Usta	SA	6			
01.V06/01	Yükleme,Taşıma, Boşaltma Restorasyon Düz İşçi	SA	6			
<p style="text-align: right;">Malzeme ve İşçilik Tutarı: % 25,00 Müteahhit genel giderleri ve kârı: 1 M² Fiyatı :</p>						

V.1381/A2	Hidrolik Kireç Katkılı Horasan Harcı ile Yonu Taşından Azami 80x80 Cm. den Daha Büyük Dış Kesitte En Çok Dört Parçalı, Demirli ve Kenetli Baca ve Düz Baca Külâhı Yapılması ve Yerine Konulması İşçiliği	M ²
-----------	---	----------------

Poz no: V.1381/2 şartlarına uygun olarak, yonu taşından, 80x80 cm.den daha büyük dış kesitte en çok dört parçalı, demir kenetli baca, düz baca külâhı yapılması ve yerine konması işçiliği (taş bedeli hariç), her türlü malzeme ve işçilik dahil, beher m2 bedeli:

ÖLÇÜ: Bitmiş bacanın veya baca külâhının dış yüzü alanı toplamı m2 cinsinden ölçülerek bedeli ödenir. Yan duman delikleri ölçüden düşülmez, külâh altında silme varsa ilgili pozundan ödenerek alandan düşülür, baca üstü orta duman deliği ölçüde nazarı dikkate alınmaz. NOT : 1- Taş bedeli sözleşme durumuna göre V.0227/001-.....-V.0227/007 vb. pozları arasında uygun olanından ödenir. Taraklama ve Mucarta yapılması işçiliği dahildir. 2- Kenet ve zıvana bağlantı elemanları için delik ve kanal açılması, kurşun bedeli ve paslanmaz bağlantı elemanları ayrıca kendi pozundan ödenir.

Poz No	Tanımı	Ölçü Birimi	Miktarı	Birim Fiyatı	Tutarı	Bölüm Toplamı
V.0130/C	Malzeme: Hidrolik Kireç Bağlayıcı Dolgu Harcı Demir (Kenet ve Zıvana)	M ³	0,02			
01.V05	İşçilik: Taşın Hazırlanması Müteahhas Usta Yardımcıları	SA	28			
01.V04	Yerine Konması Müteahhas Usta	SA	6			
01.V06/01	Yükleme, Taşıma, Boşaltma Restorasyon Düz İşçi	SA	6			
		Malzeme ve İşçilik Tutarı:				
		% 25,00 Müteahhit genel giderleri ve kârı:				
		1 M ² Fiyatı :				

V.1382	Yonu Taşı Bacalarda Yan Duman Deliği Açılması	AD
--------	--	----

Kontrolün direktifine veya mevcut ve orjinal örneğine veya idarece verilecek detay projesine uygun olarak yonu taşı bacalarda yan duman deliği açılması delik, kenarlarının dik ve örneğine uygun olarak pahlı yapılması delik iç yüzeylerinin dişli el tarağı ile işlenmesi, her türlü malzeme ve işçilik dahil, beher adet bedeli :

ÖLÇÜ: Açılmış delik adedinin bedeli ödenir. NOT : Taraklama ve Mucarta yapılması işçiliği dahildir.

Poz No	Tanımı	Ölçü Birimi	Miktarı	Birim Fiyatı	Tutarı	Bölüm Toplamı
01.V05	İşçilik: Taşın Hazırlanması Müteahhas Usta Yardımcıları	SA	3			
01.V06/01	Yerine Konması Restorasyon Düz İşçi	SA	0,12			
		Malzeme ve İşçilik Tutarı:				
		% 25,00 Müteahhit genel giderleri ve kârı:				
		1 AD Fiyatı :				

V.1383	Düz Satırlı İi ve DıŐı Temiz Tek veya ift Para Yonu TaŐı Ocak Kemerı Yapılması ve Yerine Konulması İŐİliĐi	M ²				
<p>Kontrolün direktifine veya mevcut orĐinal örneĐine veya idarece verilecek detay projesine uygun olarak düz satırlı İi ve dıŐı temiz tek veya ift para yonu taŐı, ocak kemerı yapılması kemer taŐının İ yüzü, dıŐ yüzü ve kemer altı yüzünün ve görünen yan yüzlerinin de gönyesinde olarak kalıbına uygun olmak üzere ince diŐli el taraĐı ile işlenmesi, iki paradan yapılan ocak kemerlerinde ek yerinin tam ortaya getirilmesi ve aralarına testere çekilerek ake geçmez tarzda alıŐtırılması, hazırlanan taŐların terazisinde ve Őakülünde olarak 400 doz imento harcı ile konsollar üzerinde derz kalmaması İin yatak sahnının ince diŐli el taraĐı ile alıŐtırması taŐ yüzünde yassı kalem izi bırakılmaması işiliĐi (taŐ bedeli hari) her türlü malzeme ve işilik dahil, beher m2 bedeli:</p> <p>ÖLÜ: Yerine konmuş ocak kemerinin dik kenarlarının çevrelediĐi dikdörtgen cinsinden alanı ölçülerek bedeli ödenir. Kemer hattı oyulmasından meydana gelen boşluk alandan düşölmez, işlenmiş İ yüz, kemer yüzü ve yan yüzler nazarı dikkate alınmaz.NOT : TaŐ bedeli sözleşme durumuna göre V.0227/001-.....-V.0227/007 vb. pozları arasında uygun olanından ödenir.Tarıklama ve Mucarta yapılması işiliĐi dahildir.</p>						
Poz No	Tanımı	Ölü Birimi	Miktarı	Birim Fiyatı	Tutarı	Bölüm Toplamı
V.0104/A	Malzeme: Har (Kalın Kum İle) 400 Doz imento Harcı Yapılması (Kalın Kum ile)	M ³	0,001			
01.V05	İŐİlik: TaŐın hazırlanması Mütehassıs Usta Yardımcıları	SA	23			
01.V04	Yerine Konması Mütehassıs Usta	SA	4			
01.V06/01	Yükleme,TaŐıma, BoŐaltma Restorasyon Düz İŐİ	SA	4			
<p>Malzeme ve İŐİlik Tutarı: % 25,00 Müteahhit genel giderleri ve kârı: 1 M² Fiyatı :</p>						

V.1383/A	Puzolan Katkılı Horasan Harcı ile Düz Satırlı İi ve DıŐı Temiz Tek veya ift Para Yonu TaŐı Ocak Kemerı Yapılması ve Yerine Konulması İŐİliĐi	M ²				
<p>Kontrolün direktifine veya mevcut orĐinal örneĐine veya idarece verilecek detay projesine uygun olarak düz satırlı İi ve dıŐı temiz tek veya ift para yonu taŐı, ocak kemerı yapılması kemer taŐının İ yüzü, dıŐ yüzü ve kemer altı yüzünün ve görünen yan yüzlerinin de gönyesinde olarak kalıbına uygun olmak üzere ince diŐli el taraĐı ile işlenmesi, iki paradan yapılan ocak kemerlerinde ek yerinin tam ortaya getirilmesi ve aralarına testere çekilerek ake geçmez tarzda alıŐtırılması, hazırlanan taŐların terazisinde ve Őakülünde olarak poz no: V.0129/A harcı ile konsollar üzerinde derz kalmaması İin yatak sahnının ince diŐli el taraĐı ile alıŐtırması taŐ yüzünde yassı kalem izi bırakılmaması işiliĐi (taŐ bedeli hari) her türlü malzeme ve işilik dahil, beher m2 bedeli:</p> <p>ÖLÜ: Yerine konmuş ocak kemerinin dik kenarlarının çevrelediĐi dikdörtgen cinsinden alanı ölçülerek bedeli ödenir. Kemer hattı oyulmasından meydana gelen boşluk alandan düşölmez, işlenmiş İ yüz, kemer yüzü ve yan yüzler nazarı dikkate alınmaz.NOT : TaŐ bedeli sözleşme durumuna göre V.0227/001-.....-V.0227/007 vb. pozları arasında uygun olanından ödenir.Tarıklama ve Mucarta yapılması işiliĐi dahildir.</p>						
Poz No	Tanımı	Ölü Birimi	Miktarı	Birim Fiyatı	Tutarı	Bölüm Toplamı
V.0129/A	Malzeme: Puzolan Katkılı Horasan Duvar Harcı (Kalın Kum ile)	M ³	0,001			
01.V05	İŐİlik: TaŐın hazırlanması Mütehassıs Usta Yardımcıları	SA	23			
01.V04	Yerine Konması Mütehassıs Usta	SA	4			
01.V06/01	Yükleme,TaŐıma, BoŐaltma Restorasyon Düz İŐİ	SA	4			
<p>Malzeme ve İŐİlik Tutarı: % 25,00 Müteahhit genel giderleri ve kârı: 1 M² Fiyatı :</p>						

Poz No	Tanımı	Ölçü Birimi	Miktarı	Birim Fiyatı	Tutarı	Bölüm Toplamı
V.1383/B	Hidrolik Kireç Katkılı Horasan Harcı ile Düz Satırlı İçi ve Dışı Temiz Tek veya Çift Parça Yonu Taşı Ocak Kemerı Yapılması ve Yerine Konulması İşçiliği					M²
<p>Kontrolün direktifine veya mevcut orijinal örneğine veya idarece verilecek detay projesine uygun olarak düz satırlı içi ve dışı temiz tek veya çift parça yonu taşı, ocak kemerı yapılması kemer taşının iç yüzü, dış yüzü ve kemer altı yüzünün ve görünen yan yüzlerinin de gönyesinde olarak kalıbına uygun olmak üzere ince dişli el tarağı ile işlenmesi, iki parçadan yapılan ocak kemerlerinde ek yerinin tam ortaya getirilmesi ve aralarına testere çekilerek akçe geçmez tarzda alıştırılması, hazırlanan taşların terazisinde ve şakülünde olarak poz no: V.0130/C harcı ile konsollar üzerinde derz kalmaması için yatak sathının ince dişli el tarağı ile alıştırılması taş yüzünde yassı kalem izi bırakılmaması işçiliği (taş bedeli hariç) her türlü malzeme ve işçilik dahil, beher m2 bedeli: ÖLÇÜ: Yerine konmuş ocak kemerinin dik kenarlarının çevrelediği dikdörtgen cinsinden alanı ölçülerek bedeli ödenir. Kemer hattı oyulmasından meydana gelen boşluk alandan düşülmez, işlenmiş iç yüz, kemer yüzü ve yan yüzler nazarı dikkate alınmaz.NOT : Taş bedeli sözleşme durumuna göre V.0227/001-.....-V.0227/007 vb. pozları arasında uygun olanından ödenir. Taraklama ve Mucarta yapılması işçiliği dahildir.</p>						
V.0130/C	Malzeme: Hidrolik Kireç Bağlayıcılı Dolgu Harcı İşçilik: Taşın hazırlanması	M ³	0,001			
01.V05	Müteahhis Usta Yardımcıları	SA	23			
01.V04	Yerine Konması Müteahhis Usta	SA	4			
01.V06/01	Yükleme,Taşıma, Boşaltma Restorasyon Düz İşçi	SA	4			
Malzeme ve İşçilik Tutarı: % 25,00 Müteahhit genel giderleri ve kârı: 1 M ² Fiyatı :						

Poz No	Tanımı	Ölçü Birimi	Miktarı	Birim Fiyatı	Tutarı	Bölüm Toplamı
V.1384	Farisi Köşeli İçi ve Dışı Temiz, İki veya Çok Parçalı Yonu Taşı Ocak Kemerı Yapılması ve Yerine Konması İşçiliği					M²
<p>Poz no: V.1383 şartları ile farisi köşeli iç ve dış temiz, iki veya daha çok parçalı, yonu taşı ocak kemerı yapılması ve yerine konması işçiliği, (taş bedeli hariç) her türlü malzeme ve işçilik dahil beher m2 bedeli: ÖLÇÜ: Yerine konmuş ocak kemerinin farisi boylarının toplamı ile dik kenarlarının çevrelediği dikdörtgen alan m2 cinsinden ölçülerek bedeli ödenir. Kemer hattı oyulmasından meydana gelen boşluk alandan düşülmez, işlenmiş iç yüz kemer alt yüzü ve yan yüzler ölçüde nazarı dikkate alınmaz.NOT : Taş bedeli sözleşme durumuna göre V.0227/001-.....-V.0227/007 vb. pozları arasında uygun olanından ödenir. Taraklama ve Mucarta yapılması işçiliği dahildir.</p>						
V.0104/A	Malzeme: Harç (Kalın Kum İle) 400 Doz Çimento Harcı Yapılması (Kalın Kum ile) İşçilik: Taşın hazırlanması	M ³	0,001			
01.V04	Müteahhis Usta Kemer Açma	SA	30			
01.V04	Müteahhis Usta Yerine Konması	SA	5			
01.V04	Müteahhis Usta Yükleme,Taşıma, Boşaltma	SA	3			
01.V06/01	Restorasyon Düz İşçi	SA	3			
Malzeme ve İşçilik Tutarı: % 25,00 Müteahhit genel giderleri ve kârı: 1 M ² Fiyatı :						

Poz No	Tanımı	Ölçü Birimi	Miktarı	Birim Fiyatı	Tutarı	Bölüm Toplamı
V.1384/A	Puzolan Katkılı Horasan Harcı ile Farisi Köşeli İçi ve Dışı Temiz, İki veya Çok Parçalı Yonu Taşı Ocak Kemerini Yapılması ve Yerine Konması İşçiliği					M²
Poz no: V.1383/A şartları ile farisi köşeli iç ve dış temiz, iki veya daha çok parçalı, yonu taşı ocak kemeri yapılması ve yerine konması işçiliği, (taş bedeli hariç) her türlü malzeme ve işçilik dahil beher m2 bedeli: ÖLÇÜ: Yerine konmuş ocak kemerinin farisi ve dik kenarlarının çevrelediği alan m2 cinsinden ölçülerek bedeli ödenir. Kemer hattı oyulmasından meydana gelen boşluk alandan düşülmez, işlenmiş iç yüz kemer alt yüzü ve yan yüzler ölçüde nazarı dikkate alınmaz.NOT : 1-Taş bedeli sözleşme durumuna göre V.0227/001-.....-V.0227/007 vb. pozları arasında uygun olanından ödenir.Taraklama ve Mucarta yapılması işçiliği dahildir. Taraklama ve Mucarta yapılması işçiliği dahildir.						
V.0129/A	Malzeme: Puzolan Katkılı Horasan Duvar Harcı (Kalın Kum ile)	M ³	0,001			
01.V04	İşçilik: Taşın hazırlanması	SA	30			
01.V04	Mütehassıs Usta Kemer Açma	SA	5			
01.V04	Mütehassıs Usta Yerine Konması	SA	3			
01.V06/01	Mütehassıs Usta Yükleme,Taşıma, Boşaltma Restorasyon Düz İşçi	SA	3			
Malzeme ve İşçilik Tutarı: % 25,00 Müteahhit genel giderleri ve kârı: 1 M ² Fiyatı :						

Poz No	Tanımı	Ölçü Birimi	Miktarı	Birim Fiyatı	Tutarı	Bölüm Toplamı
V.1384/B	Hidrolik Kireç Katkılı Horasan Harcı ile Farisi Köşeli İçi ve Dışı Temiz, İki veya Çok Parçalı Yonu Taşı Ocak Kemerini Yapılması ve Yerine Konması İşçiliği					M²
Poz no: V.1383/B şartları ile farisi köşeli iç ve dış temiz, iki veya daha çok parçalı, yonu taşı ocak kemeri yapılması ve yerine konması işçiliği, (taş bedeli hariç) her türlü malzeme ve işçilik dahil beher m2 bedeli: ÖLÇÜ: Yerine konmuş ocak kemerinin farisi ve dik kenarlarının çevrelediği alan m2 cinsinden ölçülerek bedeli ödenir. Kemer hattı oyulmasından meydana gelen boşluk alandan düşülmez, işlenmiş iç yüz kemer alt yüzü ve yan yüzler ölçüde nazarı dikkate alınmaz.NOT : Taş bedeli sözleşme durumuna göre V.0227/001-.....-V.0227/007 vb. pozları arasında uygun olanından ödenir. Taraklama ve Mucarta yapılması işçiliği dahildir.						
V.0130/C	Malzeme: Hidrolik Kireç Bağlayıcılı Dolgu Harcı	M ³	0,001			
01.V04	İşçilik: Taşın hazırlanması	SA	30			
01.V04	Mütehassıs Usta Kemer Açma	SA	5			
01.V04	Mütehassıs Usta Yerine Konması	SA	3			
01.V06/01	Mütehassıs Usta Yükleme,Taşıma, Boşaltma Restorasyon Düz İşçi	SA	3			
Malzeme ve İşçilik Tutarı: % 25,00 Müteahhit genel giderleri ve kârı: 1 M ² Fiyatı :						

V.1385		Düz Satırlı İçi ve Dışı Temiz, Tek veya Çok Parçalı, Kemerli, Profilli Yonu Taşı Ocak Kemerı Yapılması ve Yerine Konulması İşçiliđi				M ²
Poz no: V.1383 şartlarıyla düz satırlı içi ve dışı teiniz tek veya çok parçalı, kemerli, profilli yonu taşı ocak kemerı yapılması ve.yerine konma işçiliđi, (taş bedeli hariç) her türlü malzeme ve işçi-lik dahil, beher m2 bedeli: ÖLÇÜ: Yerine konmuş ocak kemerinin dik kenarlarının çevrelediđi dikdörtgen cinsinden alanı ölçülerek bedeli ödenir. Kemer hattı oyulmasından meydana gelen boşluk alandan düşölmez, işlenmiş iç yüz, kemer yüzü ve yan yüzler nazarı dikkate alınmaz.NOT : Taş bedeli sözleşme durumuna göre V.0227/001-.....-V.0227/007 vb. pozları arasında uygun olanından ödenir. Taraklama ve Mucarta yapılması işçiliđi dahildir.						
Poz No	Tanımı	Ölçü Birimi	Miktarı	Birim Fiyatı	Tutarı	Bölüm Toplamı
V.0104/A	Malzeme: Harç (Kalın Kum İle) 400 Doz Çimento Harcı Yapılması (Kalın Kum ile)	M ³	0,001			
01.V04	İşçilik: Taşın hazırlanması	SA	20			
01.V04	Mütehassıs Usta Kemer Profilli Açma	SA	14			
01.V04	Mütehassıs Usta Yerine Konması	SA	4			
01.V06/01	Mütehassıs Usta Yükleme,Taşıma, Boşaltma Restorasyon Düz İşçi	SA	4			
Malzeme ve İşçilik Tutarı: % 25,00 Müteahhit genel giderleri ve kârı: 1 M ² Fiyatı :						

V.1385/A		Puzolan Katkılı Horasan Harcı ile Düz Satırlı İçi ve Dışı Temiz, Tek veya Çok Parçalı, Kemerli, Profilli Yonu Taşı Ocak Kemerı Yapılması ve Yerine Konulması İşçiliđi				M ²
Poz no: V.1383/A şartlarıyla düz satırlı içi ve dışı teiniz tek veya çok parçalı, kemerli, profilli yonu taşı ocak kemerı yapılması ve.yerine konma işçiliđi, (taş bedeli hariç) her türlü malzeme ve işçi-lik dahil, beher m2 bedeli: ÖLÇÜ: Yerine konmuş ocak kemerinin dik kenarlarının çevrelediđi dikdörtgen cinsinden alanı ölçülerek bedeli ödenir. Kemer hattı oyulmasından meydana gelen boşluk alandan düşölmez, işlenmiş iç yüz, kemer yüzü ve yan yüzler nazarı dikkate alınmaz.NOT : Taş bedeli sözleşme durumuna göre V.0227/001-.....-V.0227/007 vb. pozları arasında uygun olanından ödenir. Taraklama ve Mucarta yapılması işçiliđi dahildir.						
Poz No	Tanımı	Ölçü Birimi	Miktarı	Birim Fiyatı	Tutarı	Bölüm Toplamı
V.0129/A	Malzeme: Puzolan Katkılı Horasan Duvar Harcı (Kalın Kum ile)	M ³	0,001			
01.V04	İşçilik: Taşın hazırlanması	SA	20			
01.V04	Mütehassıs Usta Kemer Profilli Açma	SA	14			
01.V04	Mütehassıs Usta Yerine Konması	SA	4			
01.V06/01	Mütehassıs Usta Yükleme,Taşıma, Boşaltma Restorasyon Düz İşçi	SA	4			
Malzeme ve İşçilik Tutarı: % 25,00 Müteahhit genel giderleri ve kârı: 1 M ² Fiyatı :						

V.1385/B		Hidrolik Kireç Katkılı Horasan Harcı ile Düz Satırlı İçi ve Dışı Temiz, Tek veya Çok Parçalı, Kemerli, Profilli Yonu Taşı Ocak Kemerli Yapılması ve Yerine Konulması İşçiliği				M ²	
Poz no: V.1383/B şartlarıyla düz satırlı içi ve dışı teiniz tek veya çok parçalı, kemerli, profilli yonu taşı ocak kemerli yapılması ve.yerine konma işçiliği, (taş bedeli hariç) her türlü malzeme ve işçilik dahil, beher m2 bedeli: ÖLÇÜ: Yerine konmuş ocak kemerinin dik kenarlarının çevrelediği dikdörtgen cinsinden alanı ölçülerek bedeli ödenir. Kemer hattı oyulmasından meydana gelen boşluk alandan düşülmez, işlenmiş iç yüz, kemer yüzü ve yan yüzler nazarı dikkate alınmaz.NOT : Taş bedeli sözleşme durumuna göre V.0227/001-.....-V.0227/007 vb. pozları arasında uygun olanından ödenir. Taraklama ve Mucarta yapılması işçiliği dahildir.							
Poz No	Tanımı	Ölçü Birimi	Miktarı	Birim Fiyatı	Tutarı	Bölüm Toplamı	
V.0130/C	Malzeme: Hidrolik Kireç Bağlayıcı Dolgu Harcı	M ³	0,001				
01.V04	İşçilik: Taşın hazırlanması	SA	20				
01.V04	Mütehassıs Usta Kemer Profili Açma	SA	14				
01.V04	Mütehassıs Usta Yerine Konması	SA	4				
01.V06/01	Mütehassıs Usta Yükleme,Taşıma, Boşaltma Restorasyon Düz İşçi	SA	4				
		Malzeme ve İşçilik Tutarı:					
		% 25,00 Müteahhit genel giderleri ve kârı:					
		1 M ² Fiyatı :					

V.1386		Düz Satırlı İçi ve Dışı Temiz, Tek veya Çift Parça Yonu Taşı Ocak Yaşmağı Yapılması ve Yerine Konulması İşçiliği				M ²	
Poz no: V.1383 şartlarıyla düz satırlı içi ve dışı temiz, tek veya çift parça yonu taşı ocak Yaşmağı yapılması ve yerine konması işçiliği (taş bedeli hariç) her türlü malzeme ve işçilik dahil, beher m2 bedeli: ÖLÇÜ: Yerine konmuş yaşmağın geometrik şekline uygun olarak dış yüz alanı m2 cinsinden ölçülerek bedeli ödenir, işlenmiş iç yüz kemerler nazarı itibare alınmaz.NOT : Taş bedeli sözleşme durumuna göre V.0227/001-.....-V.0227/007 vb. pozları arasında uygun olanından ödenir. Taraklama ve Mucarta yapılması işçiliği dahildir.							
Poz No	Tanımı	Ölçü Birimi	Miktarı	Birim Fiyatı	Tutarı	Bölüm Toplamı	
V.0104/A	Malzeme: Harç (Kalın Kum İle) 400 Doz Çimento Harcı Yapılması (Kalın Kum ile)	M ³	0,001				
01.V05	İşçilik: Taşın hazırlanması	SA	25				
01.V04	Mütehassıs Usta Yardımcıları Yerine Konması	SA	6				
01.V06/01	Mütehassıs Usta Yükleme,Taşıma, Boşaltma Restorasyon Düz İşçi	SA	6				
		Malzeme ve İşçilik Tutarı:					
		% 25,00 Müteahhit genel giderleri ve kârı:					
		1 M ² Fiyatı :					

V.1386/A		Puzolan Katkılı Horasan Harcı ile Düz Satırlı İçi ve Dışı Temiz, Tek veya Çift Parça Yonu Taşı Ocak Yaşmağı Yapılması ve Yerine Konulması İşçiliği				M ²
Poz no: V.1383/A şartlarıyla düz satırlı içi ve dışı temiz, tek veya çift parça yonu taşı ocak Yaşmağı yapılması ve yerine konması işçiliği (taş bedeli hariç) her türlü malzeme ve işçilik dahil, beher m2 bedeli: ÖLÇÜ: Yerine konmuş Yaşmağın geometrik şekline uygun olarak dış yüz alanı m2 cinsinden ölçülerek bedeli ödenir, işlenmiş iç yüz kemerler nazarı itibare alınmaz.NOT : Taş bedeli sözleşme durumuna göre V.0227/001-.....-V.0227/007 vb. pozları arasında uygun olanından ödenir. Taraklama ve Mucarta yapılması işçiliği dahildir.						
Poz No	Tanımı	Ölçü Birimi	Miktarı	Birim Fiyatı	Tutarı	Bölüm Toplamı
V.0129/A	Malzeme: Puzolan Katkılı Horasan Duvar Harcı (Kalın Kum ile)	M ³	0,001			
01.V05	İşçilik: Taşın hazırlanması Mütehassıs Usta Yardımcıları	SA	25			
01.V04	Yerine Konması Mütehassıs Usta	SA	6			
01.V06/01	Yükleme,Taşıma, Boşaltma Restorasyon Düz İşçi	SA	6			
		Malzeme ve İşçilik Tutarı:				
		% 25,00 Müteahhit genel giderleri ve kârı:				
		1 M ² Fiyatı :				

V.1386/B		Hidrolik Kireç Katkılı Horasan Harcı ile Düz Satırlı İçi ve Dışı Temiz, Tek veya Çift Parça Yonu Taşı Ocak Yaşmağı Yapılması ve Yerine Konulması İşçiliği				M ²
Poz no: V.1383/B şartlarıyla düz satırlı içi ve dışı temiz, tek veya çift parça yonu taşı ocak Yaşmağı yapılması ve yerine konması işçiliği (taş bedeli hariç) her türlü malzeme ve işçilik dahil, beher m2 bedeli: ÖLÇÜ: Yerine konmuş Yaşmağın geometrik şekline uygun olarak dış yüz alanı m2 cinsinden ölçülerek bedeli ödenir, işlenmiş iç yüz kemerler nazarı itibare alınmaz.NOT : Taş bedeli sözleşme durumuna göre V.0227/001-.....-V.0227/007 vb. pozları arasında uygun olanından ödenir.Taraklama ve Mucarta yapılması işçiliği dahildir.						
Poz No	Tanımı	Ölçü Birimi	Miktarı	Birim Fiyatı	Tutarı	Bölüm Toplamı
V.0130/c	Malzeme: Hidrolik Kireç Bağlayıcılı Dolgu Harcı	M ³	0,001			
01.V05	İşçilik: Taşın hazırlanması Mütehassıs Usta Yardımcıları	SA	25			
01.V04	Yerine Konması Mütehassıs Usta	SA	6			
01.V06/01	Yükleme,Taşıma, Boşaltma Restorasyon Düz İşçi	SA	6			
		Malzeme ve İşçilik Tutarı:				
		% 25,00 Müteahhit genel giderleri ve kârı:				
		1 M ² Fiyatı :				

V.1387		Farisili Köşeli İçi ve Dışı Temiz, İki veya Çok Parçalı Yonu Taşı Ocak Yaşmağı Yapılması ve Yerine Konulması İşçiliği				M ²
Poz no: V.1383 şartlarıyla farisi köşeli içi ve dışı temiz, iki veya çok parçalı yonu taşı ocak Yaşmağı yapılması ve yerine konması işçiliği (taş bedeli hariç) her türlü malzeme ve işçilik dahil, beher m2 bedeli: ÖLÇÜ: Yerine konmuş Yaşmağın farisi köşelerinin inkişafı alınarak geometrik şekline uygun olan dış yüz alanı m2 cinsinden ölçülerek bedeli ödenir. İşlenmiş iç yüz ile kemerler nazarı itibare alınmaz.Taraklama ve Mucarta yapılması işçiliği dahildir.						
Poz No	Tanımı	Ölçü Birimi	Miktarı	Birim Fiyatı	Tutarı	Bölüm Toplamı
V.0104/A	Malzeme: Harç (Kalın Kum İle) 400 Doz Çimento Harcı Yapılması (Kalın Kum ile)	M ³	0,001			
01.V05	İşçilik: Taşın Hazırlanması Mütehassıs Usta Yardımcıları	SA	40			
01.V04	Yerine Konması Mütehassıs Usta	SA	6			
01.V06/01	Yükleme,Taşıma, Boşaltma Restorasyon Düz İşçi	SA	6			
		Malzeme ve İşçilik Tutarı:				
		% 25,00 Müteahhit genel giderleri ve kârı:				
		1 M ² Fiyatı :				

V.1387/A	Puzolan Katkılı Horasan Harcı ile Farisili Köşeli İçi ve Dışı Temiz, İki veya Çok Parçalı Yonu Taşı Ocak Yaşmağı Yapılması ve Yerine Konulması İşçiliği					M²
Poz no: V.1383/A şartlarıyla farisi köşeli içi ve dışı temiz, iki veya çok parçalı yonu taşı ocak Yaşmağı yapılması ve yerine konması işçiliği (taş bedeli hariç) her türlü malzeme ve işçilik dahil, beher m2 bedeli:						
ÖLÇÜ: Yerine konmuş Yaşmağın farisi köşelerinin inkişafı alınarak geometrik şekline uygun olan dış yüz alanı m2 cinsinden ölçülerek bedeli ödenir. İşlenmiş iç yüz ile kemerler nazarı itibare alınmaz.Taraklama ve Mucarta yapılması işçiliği dahildir.						
Poz No	Tanımı	Ölçü Birimi	Miktarı	Birim Fiyatı	Tutarı	Bölüm Toplamı
V.0129/A	Malzeme: Puzolan Katkılı Horasan Duvar Harcı (Kalın Kum ile)	M ³	0,001			
01.V05	İşçilik: Taşın Hazırlanması Mütehassıs Usta Yardımcıları	SA	40			
01.V04	Yerine Konması Mütehassıs Usta	SA	6			
01.V06/01	Yükleme,Taşıma, Boşaltma Restorasyon Düz İşçi	SA	6			
		Malzeme ve İşçilik Tutarı:				
		% 25,00 Müteahhit genel giderleri ve kârı:				
		1 M ² Fiyatı :				

V.1387/B	Hidrolik Kireç Katkılı Horasan Harcı ile Farisili Köşeli İçi ve Dışı Temiz, İki veya Çok Parçalı Yonu Taşı Ocak Yaşmağı Yapılması ve Yerine Konulması İşçiliği					M²
Poz no: V.1383/B şartlarıyla farisi köşeli içi ve dışı temiz, iki veya çok parçalı yonu taşı ocak Yaşmağı yapılması ve yerine konması işçiliği (taş bedeli hariç) her türlü malzeme ve işçilik dahil, beher m2 bedeli:						
ÖLÇÜ: Yerine konmuş Yaşmağın farisi köşelerinin inkişafı alınarak geometrik şekline uygun olan dış yüz alanı m2 cinsinden ölçülerek bedeli ödenir. İşlenmiş iç yüz ile kemerler nazarı itibare alınmaz.Taraklama ve Mucarta yapılması işçiliği dahildir.						
Poz No	Tanımı	Ölçü Birimi	Miktarı	Birim Fiyatı	Tutarı	Bölüm Toplamı
V.0130/C	Malzeme: Hidrolik Kireç Bağlayıcılı Dolgu Harcı	M ³	0,001			
01.V05	İşçilik: Taşın Hazırlanması Mütehassıs Usta Yardımcıları	SA	40			
01.V04	Yerine Konması Mütehassıs Usta	SA	6			
01.V06/01	Yükleme,Taşıma, Boşaltma Restorasyon Düz İşçi	SA	6			
		Malzeme ve İşçilik Tutarı:				
		% 25,00 Müteahhit genel giderleri ve kârı:				
		1 M ² Fiyatı :				

V.1400	Yonu Taşından Düz Ayak veya Benzeri Som İmalat Yapılması İşçiliği	M ²				
<p>Kontrolün direktifine, mevcut ve orjinal örneğine veya idarece verilecek projesine uygun olarak yonu taşından düz ayak ve benzeri som imalat yapılması, kare kesit ayaklarda her sıranın en çok iki taştan teşkili dikdörtgen kesitli ayaklarda sıraların birinin en çok üç, diğerinin en çok dört taş-tan teşkili, taş yüzlerinin kenar ve köşelerinin gönyesinde olmak üzere ince dişli el tarağı ile işlenmesi, kenarlarda yassı kalem izi bırakılmaması, taşların içe gelen yüzlerini kaba dişi tarak-la işlenmesi, şakuli derzlerdeki yan yüzlerde yatak satırlarının kenardan itibaren 5 cm.lik kısımın yüze dik olarak kaba dişli tarakla yontulması, şakuli derzlere testere çekilerek taşların akçe geçmez tarzda yontulması, şakulli derzlere testere çekilerek taşların akçe geçmez tarzda birbirine yanaştırılmaları, taşların yerlerine gönyesinde şakulinde ve terazisinde olan birer sıra halinde 400 doz çimento harcı ile konmaları, sıraların üzerinden 400 doz çimento şerbeti akıtılarak boşlukların doldurulması şerbetin dışarı sızmaması için derz yüzlerine leke bırakmayacak bir madde (çamur, macun vb.) sürülmesi, imalatın bitiminde taş yüzünde kalabilecek peşlerle harç lekelerinin ince dişli el tarağı ile taş yüzü bozulmadan temizlenmesi işçiliği, (taş bedeli hariç) her türlü malzeme ve işçilik dahil, beher m2 bedeli:</p> <p>ÖLÇÜ: Görünen yüzlerin alanları toplamı cinsinden ölçülerek bedeli ödenir.NOT :1- Taş bedeli sözleşme durumuna göre V.0227/001-.....-V.0227/007 vb. pozları arasında uygun olanından ödenir.Tarıklama ve Mucarta yapılması işçiliği dahildir.</p>						
Poz No	Tanımı	Ölçü Birimi	Miktarı	Birim Fiyatı	Tutarı	Bölüm Toplamı
V.0104/A	Malzeme: Harç (Kalın Kum İle) 400 Doz Çimento Harcı Yapılması (Kalın Kum ile)	M ³	0,03			
01.V05	İşçilik: Taşın Hazırlanması Mütehassıs Usta Yardımcıları	SA	35			
01.V04	Yerine Konması Mütehassıs Usta	SA	6			
01.V06/01	Yükleme,Taşıma, Boşaltma Restorasyon Düz İşçi	SA	6			
		Malzeme ve İşçilik Tutarı:				
		% 25,00 Müteahhit genel giderleri ve kârı:				
		1 M ² Fiyatı :				

V.1400/A	Puzolan Katkılı Horasan Harcı ile Yonu Taşından Düz Ayak veya Benzeri Som İmalat Yapılması İşçiliği	M ²				
<p>Kontrolün direktifine, mevcut ve orjinal örneğine veya idarece verilecek projesine uygun olarak yonu taşından düz ayak ve benzeri som imalat yapılması, kare kesit ayaklarda her sıranın en çok iki taştan teşkili dikdörtgen kesitli ayaklarda sıraların birinin en çok üç, diğerinin en çok dört taştan teşkili, taş yüzlerinin kenar ve köşelerinin gönyesinde olmak üzere ince dişli el tarağı ile işlenmesi, kenarlarda yassı kalem izi bırakılmaması, taşların içe gelen yüzlerini kaba dişi tarak-la işlenmesi, şakuli derzlerdeki yan yüzlerde yatak satırlarının kenardan itibaren 5 cm.lik kısmın yüze dik olarak kaba dişli tarakla yontulması, şakuli derzlere testere çekilerek taşların akçe geçmez tarzda yontulması, şakulli derzlere testere çekilerek taşların akçe geçmez tarzda birbirine yanaştırılmaları, taşların yerlerine gönyesinde şakulinde ve terazisinde olan birer sıra halinde poz no: V.0129/A harcı ile konmaları, sıraların üzerinden harcın akışkanlığı artırılarak akıtılarak boşlukların doldurulması şerbetin dışarı sızmaması için derz yüzlerine leke bırakmayacak bir madde (çamur, macun vb.) sürülmesi, imalatın bitiminde taş yüzünde kalabilecek peşlerle harç lekelerinin ince dişli el tarağı ile taş yüzü bozulmadan temizlenmesi işçiliği, (taş bedeli hariç) her türlü malzeme ve işçilik dahil, beher m2 bedeli:</p> <p>ÖLÇÜ: Görünen yüzlerin alanları toplamı cinsinden ölçülerek bedeli ödenir.NOT :1- Taş bedeli sözleşme durumuna göre V.0227/001-.....-V.0227/007 vb. pozları arasında uygun olanından ödenir.Tarıklama ve Mucarta yapılması işçiliği dahildir.</p>						
Poz No	Tanımı	Ölçü Birimi	Miktarı	Birim Fiyatı	Tutarı	Bölüm Toplamı
V.0129/A	Malzeme: Puzolan Katkılı Horasan Duvar Harcı (Kalın Kum ile)	M ³	0,03			
01.V05	İşçilik: Taşın Hazırlanması Mütehassıs Usta Yardımcıları	SA	35			
01.V04	Yerine Konması Mütehassıs Usta	SA	6			
01.V06/01	Yükleme,Taşıma, Boşaltma Restorasyon Düz İşçi	SA	6			
		Malzeme ve İşçilik Tutarı:				
		% 25,00 Müteahhit genel giderleri ve kârı:				
		1 M ² Fiyatı :				

V.1400/B		Hidrolik Kireç Katkılı Horasan Harcı ile Yonu Taşından Düz Ayak veya Benzeri Som İmalat Yapılması İşçiliği				M ²
<p>Kontrolün direktifine, mevcut ve orijinal örneğine veya idarece verilecek projesine uygun olarak yonu taşından düz ayak ve benzeri som imalat yapılması, kare kesit ayaklarda her sıranın en çok iki taştan teşkili dikdörtgen kesitli ayaklarda sıraların birinin en çok üç, diğerinin en çok dört taştan teşkili, taş yüzlerinin kenar ve köşelerinin gönyesinde olmak üzere ince dişli el tarağı ile işlenmesi, kenarlarda yassı kalem izi bırakılmaması, taşların içe gelen yüzlerini kaba dişli tarakla işlenmesi, şakuli derzlerdeki yan yüzlerde yatak satırlarının kenardan itibaren 5 cm.lik kısmın yüze dik olarak kaba dişli tarakla yontulması, şakuli derzlere testere çekilerek taşların akçe geçmez tarzda yontulması, şakulli derzlere testere çekilerek taşların akçe geçmez tarzda birbirine yanaştırılmaları, taşların yerlerine gönyesinde şakulinde ve terazisinde olan birer sıra halinde poz no: V.0130/C harcı ile konmaları, sıraların üzerinden harcın akışkanlığı artırılarak akıtılarak boşlukların doldurulması şerbetin dışarı sızmaması için derz yüzlerine leke bırakmayacak bir madde (çamur, macun vb.) sürülmesi, imalatın bitiminde taş yüzünde kalabilecek peşerle harç lekelerinin ince dişli el tarağı ile taş yüzü bozulmadan temizlenmesi işçiliği. (taş bedeli hariç) her türlü malzeme ve işçilik dahil, beher m2 bedeli:</p> <p>ÖLÇÜ: Görünen yüzlerin alanları toplamı cinsinden ölçülerek bedeli ödenir.NOT : Taş bedeli sözleşme durumuna göre V.0227/001-.....-V.0227/007 vb. pozları arasında uygun olanından ödenir.Tarıklama ve Mucarta yapılması işçiliği dahildir.</p>						
Poz No	Tanımı	Ölçü Birimi	Miktarı	Birim Fiyatı	Tutarı	Bölüm Toplamı
V.0130/C	Malzeme: Hidrolik Kireç Bağlayıcı Dolgu Harcı	M ³	0,03			
01.V05	İşçilik: Taşın Hazırlanması Mütehassıs Usta Yardımcıları	SA	35			
01.V04	Yerine Konması Mütehassıs Usta	SA	6			
01.V06/01	Yükleme,Taşıma, Boşaltma Restorasyon Düz İşçi	SA	6			
<p>Malzeme ve İşçilik Tutarı: % 25,00 Müteahhit genel giderleri ve kârı: 1 M² Fiyatı :</p>						

V.1401		Yonu Taşından Münhani veya Farisi Ayak veya Benzeri Som İmalat Yapılması İşçiliği				M ²
<p>Poz no: V.1400 şartlarıyla yonu taşından münhani veya farisi ayak veya benzeri som imalat yapılması işçiliği, (taş bedeli hariç) her türlü malzeme ve işçilik dahil, beher m2 bedeli:</p> <p>ÖLÇÜ: Görünen yüzlerin alanları toplamı cinsinden ölçülerek bedeli ödenir.NOT : Taş bedeli sözleşme durumuna göre V.0227/001-.....-V.0227/007 vb. pozları arasında uygun olanından ödenir.Tarıklama ve Mucarta yapılması işçiliği dahildir.</p>						
Poz No	Tanımı	Ölçü Birimi	Miktarı	Birim Fiyatı	Tutarı	Bölüm Toplamı
V.0104/A	Malzeme: Harç (Kalın Kum İle) 400 Doz Çimento Harcı Yapılması (Kalın Kum ile)	M ³	0,03			
01.V05	İşçilik: Taşın Hazırlanması Mütehassıs Usta Yardımcıları	SA	40			
01.V04	Yerine Konması Mütehassıs Usta	SA	6			
01.V06/01	Yükleme,Taşıma, Boşaltma Restorasyon Düz İşçi	SA	6			
<p>Malzeme ve İşçilik Tutarı: % 25,00 Müteahhit genel giderleri ve kârı: 1 M² Fiyatı :</p>						

V.1401/A	Puzolan Katkılı Horasan Harcı ile Yonu Taşından Münhani veya Farisi Ayak veya Benzeri Som İmalat Yapılması İşçiliği					M ²
Poz no: V.1400/A şartlarıyla yonu taşından münhani veya farisi ayak veya benzeri som imalat yapılması işçiliği, (taş bedeli hariç) her türlü malzeme ve işçilik dahil, beher m2 bedeli: ÖLÇÜ: Görünen yüzlerin alanları toplamı cinsinden ölçülerek bedeli ödenir.NOT : Taş bedeli sözleşme durumuna göre V.0227/001-.....-V.0227/007 vb. pozları arasında uygun olanından ödenir.Tarıklama ve Mucarta yapılması işçiliği dahildir.						
Poz No	Tanımı	Ölçü Birimi	Miktarı	Birim Fiyatı	Tutarı	Bölüm Toplamı
V.0129/A	Malzeme: Puzolan Katkılı Horasan Duvar Harcı (Kalın Kum ile)	M ³	0,03			
01.V05	İşçilik: Taşın Hazırlanması	SA	40			
01.V04	Müteahhasıs Usta Yardımcıları	SA	6			
01.V06/01	Yerine Konması Müteahhasıs Usta Yükleme,Taşıma, Boşaltma Restorasyon Düz İşçi	SA	6			
Malzeme ve İşçilik Tutarı: % 25,00 Müteahhit genel giderleri ve kârı: 1 M ² Fiyatı :						

V.1401/B	Hidrolik Kireç Katkılı Horasan Harcı ile Yonu Taşından Münhani veya Farisi Ayak veya Benzeri Som İmalat Yapılması İşçiliği					M ²
Poz no: V.1400/B şartlarıyla yonu taşından münhani veya farisi ayak veya benzeri som imalat yapılması işçiliği, (taş bedeli hariç) her türlü malzeme ve işçilik dahil, beher m2 bedeli: ÖLÇÜ: Görünen yüzlerin alanları toplamı cinsinden ölçülerek bedeli ödenir.NOT : Taş bedeli sözleşme durumuna göre V.0227/001-.....-V.0227/007 vb. pozları arasında uygun olanından ödenir.Tarıklama ve Mucarta yapılması işçiliği dahildir.						
Poz No	Tanımı	Ölçü Birimi	Miktarı	Birim Fiyatı	Tutarı	Bölüm Toplamı
V.0130/C	Malzeme: Hidrolik Kireç Bağlayıcılı Dolgu Harcı	M ³	0,03			
01.V05	İşçilik: Taşın Hazırlanması	SA	40			
01.V04	Müteahhasıs Usta Yardımcıları	SA	6			
01.V06/01	Yerine Konması Müteahhasıs Usta Yükleme,Taşıma, Boşaltma Restorasyon Düz İşçi	SA	6			
Malzeme ve İşçilik Tutarı: % 25,00 Müteahhit genel giderleri ve kârı: 1 M ² Fiyatı :						

V.1402	Yonu Taşından Basit Kurna Yapılması İşçiliği					AD
Kontrolün direktifine veya orjinal örneğine uygun olacak şekilde dış yüzlerinin gönyesinde teşkil edilecek şekilde ince dişli el tarağı ile işlenmesi, ayrıca azami 25-30 cm. derinliğe kadar oyulması ve pürüzsüz bir şekilde işlenmesi ve yerine monte edilmesi işçiliği, (taş bedeli hariç) her türlü malzeme ve işçilik dahil, beher adet bedeli: ÖLÇÜ: Bir adet bedelidir, yonu taşından sertlik katsayısı uygulanır.NOT : Taş bedeli, sözleşme durumuna göre V.0227/001-.....-V.0227/007 vb. pozları arasında uygun olanından ödenir., boşluk düşülmez.						
Poz No	Tanımı	Ölçü Birimi	Miktarı	Birim Fiyatı	Tutarı	Bölüm Toplamı
01.V04	İşçilik: Müteahhasıs Usta	SA	30			
01.V04	Yerine Konması Müteahhasıs Usta	SA	2			
01.V06/01	İnşaat Yerinde Yükleme,Yatay ve Düşey Taşıma, Boşaltma Restorasyon Düz İşçi	SA	2			
Malzeme ve İşçilik Tutarı: % 25,00 Müteahhit genel giderleri ve kârı: 1 AD Fiyatı :						

V.1403	Yonu Taşından Klasik Kurna Yapılması İşçiliği	AD				
<p>Poz no: V.1402 şartlarıyla yonu taşından klasik kurna yapılması işçiliği, (taş bedeli hariç) her türlü malzeme ve işçilik dahil, beher adet bedeli: ÖLÇÜ: 1 Bir adet bedelidir, yonu taşından sertlik katsayısı uygulanır.NOT : a) Üzerine tezyinat yapılmış ise ayrı pozundan ödenir,b) Taş bedeli sözleşme durumuna göre V.0227/001-.....-V.0227/007 vb. pozları arasında uygun olanından ödenir.</p>						
Poz No	Tanımı	Ölçü Birimi	Miktarı	Birim Fiyatı	Tutarı	Bölüm Toplamı
01.V04	İşçilik: Yapması Mütehassıs Usta	SA	48			
01.V04	Yerine Konması Mütehassıs Usta	SA	2			
01.V06/01	İnşaat Yerinde Yükleme,Yatay ve Düşey Taşıma, Boşaltma Restorasyon Düz İşçi	SA	2			
		Malzeme ve İşçilik Tutarı:				
		% 25,00 Müteahhit genel giderleri ve kârı:				
		1 AD Fiyatı :				
V.1415	Yonu Taşı Satırlarda Her Genişlik ve Derinlikte Oluk Açılması İşçiliği	M²				
<p>Kontrolün direktifine, mevcut ve orjinal örneğine veya idarece verilecek projesine uygun olarak yonu taşı satırlarda her genişlikte oluk açılması, oluk su akıtması için yapılıyorsa gereken akıntının sağlanması için oluk akıntı istikametinde dişli el tarağı ile işlenmesi,oluk iç sıvasının her yerde kalıbına uygun şekilde teşkili, taş yüzü ile birleşen köşelerin keskin olarak çıkarılması, her türlü malzeme ve işçilik dahil, beher m2 bedeli: ÖLÇÜ: Kanal iç yüzeyinin alanı m2 cinsinden ölçülerek bedeli ödenir.NOT : Altında akıntı için kanal olan oluklarda, açılmış olan deliklerin adet olarak bedeli ilgili pozundan ödenir.</p>						
Poz No	Tanımı	Ölçü Birimi	Miktarı	Birim Fiyatı	Tutarı	Bölüm Toplamı
01.V05	İşçilik: Yapılması Mütehassıs Usta Yardımcıları	SA	15			
		Malzeme ve İşçilik Tutarı:				
		% 25,00 Müteahhit genel giderleri ve kârı:				
		1 M ² Fiyatı :				
V.1416	Yonu Taşı Üzerine 3 Cm. Derinliğe Kadar Hendesı Tezyinat İşlenmesi	M²				
<p>Yonu taşı satırlar üzerin de kontrolün direktifine veya idarece verilecek detay projesine veya mevcut orjinal örneğinden alacağı kopyaya uygun olarak müteahhitçe hazırlanacak ve idarece tasdik edilecek krokisine uygun ölçü ve sekide olmak üzere 3 cm. derinliğe kadar hendesi tezyi-nat işlenmesi, tezyinatın ince ağızlı yassı kalemle açılması, dibinin ince dişli el tarağı ile taranması üst köşelerin kırılmaması, tezyinatın orjinal ifadesini değiştirebilecek yanlış oymalar yapıldığıın-da yerinde herhangi bir şekilde ıslahat yapılması, her türlü malzeme ve işçilik dahil, beher m2 bedeli: ÖLÇÜ: Tezyinat yapılmış olan alan tezyinat başladığı yerden bittiği yere kadar olmak üzere m2 cinsinden ölçülerek bedeli ödenerek kenar profilleri ve varsa çevresi nazarı itibare alınmaz pro-filin veya çevresinin bedeli ilgili imalattan ayrıca ödenir.Tarıklama ve Mucarta yapılması işçiliği dahildir.</p>						
Poz No	Tanımı	Ölçü Birimi	Miktarı	Birim Fiyatı	Tutarı	Bölüm Toplamı
01.V04	İşçilik: Taşın Hazırlanması Mütehassıs Usta	SA	60			
		Malzeme ve İşçilik Tutarı:				
		% 25,00 Müteahhit genel giderleri ve kârı:				
		1 M ² Fiyatı :				

V.1417	Yonu Taşı Üzerine 3 Cm. Derinliğe Kadar Yazı Yazılması veya Nebati Tezyinat İşlenmesi İşçiliği					M²
Poz no: V.1414 şartlarıyla yonu taşı üzerine 3 cm. derinliğe kadar yazı yazılması veya nebati tezyinat işlenmesi her türlü malzeme ve işçilik dahil, beher m2 bedeli: ÖLÇÜ: Tezyinat yapılmış olan alan tezyinat başladığı yerden bittiği yere kadar olmak üzere m2 cinsinden ölçülerek bedeli ödenerek kenar profilleri ve varsa çevresi nazarı itibare alınmaz profilin veya çevresinin bedeli ilgili imalattan ayrıca ödenir. Taraklama ve Mucarta yapılması işçiliği dahildir.						
Poz No	Tanımı	Ölçü Birimi	Miktarı	Birim Fiyatı	Tutarı	Bölüm Toplamı
01.V04	İşçilik: Taşın Hazırlanması Mütehassıs Usta	SA	80			
Malzeme ve İşçilik Tutarı: % 25,00 Müteahhit genel giderleri ve kârı: 1 M ² Fiyatı :						

V.1418	Her Boydaki Yonu Taşı Kemer Taşlarında Dış Açılması					AD
Kontrolün direktifine, mevcut ve orjinal örneğine veya idarece verilecek detay projesine uygun olarak müteahhitçe çıkarılacak şablonla her boydaki yonu taşı kemer taşlarında dış açılması, dış-lerin birbirine tam intibak edecek tarzda itina ile çıkarılması, kenar ve köşelerin kırılmaması aralarında derz kalmayacak ve macunla islahat yapılmayacak şekilde işlenmesi türlü malzeme ve işçilik dahil, beher adet bedeli: ÖLÇÜ: Her kemer taşının iki yanındaki ve varsa ön ve arkasındaki dişlerini erkek ve dişileri ayrı ayrı olmak üzere adet olarak sayılarak bedeli ödenir. Taraklama ve Mucarta yapılması işçiliği dahildir.						
Poz No	Tanımı	Ölçü Birimi	Miktarı	Birim Fiyatı	Tutarı	Bölüm Toplamı
01.V04	İşçilik: Taşın Hazırlanması Mütehassıs Usta	SA	1			
Malzeme ve İşçilik Tutarı: % 25,00 Müteahhit genel giderleri ve kârı: 1 AD Fiyatı :						

V.1419	Her Boydaki Yonu Taşı Kemer Taşlarına veya Sövelerde İki Yan Dişleri İle Birlikte Makara Yapılması İşçiliği					AD
Poz no: V.1418 şartlarıyla her boydaki yonu taşı kemer taşlarında veya sövelerde iki yan dişleriyle birlikte makara yapılması her türlü malzeme ve işçilik dahil, beher adet bedeli: ÖLÇÜ: Her kemer veya söve taşının üzerindeki erkek ve dişi makaralar, iki yanındaki dişleriyle birlikte bir makara sayılır ve her makaranın adet olarak bedeli ödenir. Taraklama ve Mucarta yapılması işçiliği dahildir.						
Poz No	Tanımı	Ölçü Birimi	Miktarı	Birim Fiyatı	Tutarı	Bölüm Toplamı
01.V04	İşçilik: Taşın Hazırlanması Mütehassıs Usta	SA	3			
Malzeme ve İşçilik Tutarı: % 25,00 Müteahhit genel giderleri ve kârı: 1 AD Fiyatı :						

V.1420	Her Nevi Yonu Taşı Satıhta 2-5 Cm. Genişlikte Tek Pah Açılması İşçiliği					M
Kontrolün direktifine, mevcut ve orjinal örneğine veya idarece verilecek detay projesine uygun olarak her nevi yonu taşı satıhta 2-5 cm. genişlikte (5 cm dahil) tek pah açılması, pahın yassı kalemle işlenmesi, kenar ve köşelerin keskin çıkarılması, kenarların birbirine paralel veya aynı doğrultuda olması, kavislerde genişliğin bozulmaması her türlü malzeme ve işçilik dahil, beher mt bedeli: ÖLÇÜ: Açılan pahın uzunluğu, pah genişliğinin ortasından mt. cinsinden ölçülerek bedeli ödenir.						
Poz No	Tanımı	Ölçü Birimi	Miktarı	Birim Fiyatı	Tutarı	Bölüm Toplamı
01.V04	İşçilik: İşlenmesi Mütehassıs Usta	SA	1,5			
Malzeme ve İşçilik Tutarı: % 25,00 Müteahhit genel giderleri ve kârı: 1 M Fiyatı :						

V.1420/A	Her Nevi Yonu Taşı Satıhta 5-10 Cm. Genişlikte Tek Pah Açılması İşçiliği					M
Poz no: V.1420 şartlarıyla her nevi yonu taşı satıhta 6-10 cm. genişlikte (10 cm dahil) tek pah açılması, her türlü malzeme ve işçilik dahil, beher mt. bedeli: ÖLÇÜ: Açılan pahın uzunluğu, pah genişliğinin ortasından mt. cinsinden ölçülerek bedeli ödenir.						
Poz No	Tanımı	Ölçü Birimi	Miktarı	Birim Fiyatı	Tutarı	Bölüm Toplamı
01.V04	İşçilik: İşlenmesi Mütehassıs Usta	SA	2			
Malzeme ve İşçilik Tutarı: % 25,00 Müteahhit genel giderleri ve kârı: 1 M Fiyatı :						

V.1420/B	Her Nevi Yonu Taşı Satıhta 2-5 Cm. Genişlikte Diş Açılması İşçiliği					M
Poz no: V.1420 şartlarıyla her nevi yonu taşı satıhta 2-5 cm. genişlikte (5 cm dahil) diş açılması her türlü malzeme ve işçilik dahil beher mt. bedeli: ÖLÇÜ: Açılan pahın uzunluğu, pah genişliğinin ortasından mt. cinsinden ölçülerek bedeli ödenir.						
Poz No	Tanımı	Ölçü Birimi	Miktarı	Birim Fiyatı	Tutarı	Bölüm Toplamı
01.V04	İşçilik: İşlenmesi Mütehassıs Usta	SA	2			
Malzeme ve İşçilik Tutarı: % 25,00 Müteahhit genel giderleri ve kârı: 1 M Fiyatı :						

V.1420/C	Her Nevi Yonu Taşı Satıhta 5-10 Cm. Genişlikte Diş Açılması İşçiliği					M
Poz no: V.1420 şartlarıyla her nevi yonu taşı satıhta 6-10 cm. genişlikte (10 cm dahil) tek diş açılması her türlü malzeme ve işçilik dahil beher mt. bedeli: ÖLÇÜ: Açılan pahın uzunluğu, pah genişliğinin ortasından mt. cinsinden ölçülerek bedeli ödenir.						
Poz No	Tanımı	Ölçü Birimi	Miktarı	Birim Fiyatı	Tutarı	Bölüm Toplamı
01.V04	İşçilik: İşlenmesi Mütehassıs Usta	SA	3			
Malzeme ve İşçilik Tutarı: % 25,00 Müteahhit genel giderleri ve kârı: 1 M Fiyatı :						

V.1420/D	Her Nevi Yonu Taşı Satıhta 10-15 Cm. Genişlikte Diş Açılması İşçiliği					M
Mevcut ve orjinal örneğine veya projesine uygun olarak her nevi yonu taşı satıhta 11-15 cm. genişlikte (15 cm dahil) diş açılması, dışın taş kalemi ile işlenmesi kenar, ve köşelerin keskin çıkarılması, kenarların birbirine paralel olması, genişliğin ve diş derinliğinin her yerde aynı olması, yükleme, inşaat yerinde boşaltma her türlü malzeme zayıat ve işçilik giderleri ile müteahhit karı ve genel giderler dahil, beher mt. bedeli: ÖLÇÜ: Açılan pahın uzunluğu, pah genişliğinin ortasından mt. cinsinden ölçülerek bedeli ödenir.						
Poz No	Tanımı	Ölçü Birimi	Miktarı	Birim Fiyatı	Tutarı	Bölüm Toplamı
01.V04	İşçilik: Mütehassıs Usta	SA	4			
Malzeme ve İşçilik Tutarı: % 25,00 Müteahhit genel giderleri ve kârı: 1 M Fiyatı :						

V.1421	Her Nevi Yonu Taşı Sathıta 4-8 Cm. Yükseklikte ve Her Genişlikte Yuvarlak Üçgen veya Çok Kenarlı Kabartma Fitol Yapılması İşçiliği					M
Kontrolün direktifine, mevcut ve orjinal örneğine veya idarece verilecek detay projesine uygun olmak üzere müteahhitçe çıkarılacak kalıbın şekil ölçüsünde olarak her nevi yonu taş sathında 4-8 cm. yükseklikte ve her genişlikte yuvarlak üçgen veya çok kenarlı kabartma fitil yapılması fitillerin yassı kalemle çıkarılması, fitil profillerinin paralel olarak genişlemeden köşeli profillerde kenarların keskin olarak işlenmesi, profil kabardıkdan sonra yonu taşı yüzünün aslı haline getirilmesi için fitil diplerinin keskin olmak üzere dişli el tarağı ile yontulması, kavislerde profil genişliklerinin ve kenarlarının bozulmaması, taş yüzü işlenirken fitil kenarlarının kırılmaması, macunla herhangi bir islahat yapılmaması her türlü malzeme ve işçilik dahil, beher mt. bedeli: ÖLÇÜ: Açılan pahın uzunluğu, pah genişliğinin ortasından mt. cinsinden ölçülerek bedeli ödenir.						
Poz No	Tanımı	Ölçü Birimi	Miktarı	Birim Fiyatı	Tutarı	Bölüm Toplamı
01.V04	İşçilik: İşlenmesi Müteahhıs Usta	SA	12			
Malzeme ve İşçilik Tutarı: % 25,00 Müteahhit genel giderleri ve kârı: 1 M Fiyatı :						

V.1430/01	Mermerden Çimento Harçlı 30-40-50cmxserbest boy 5-8 Cm. Kalınlıkta Duvar Kaplaması Yapılması İşçiliği					M²
Kontrolün direktifine mevcut ve orjinal örneğine veya idarece verilecek projesine uygun olarak katraktan çıkmış 5-8 cm. kalınlıktaki 30-40-50cmxserbest boy mermerle duvar kaplaması, arka yüzlerinin harca iyi yapışması için sivri murçla çentilmesi, görünen yüzlerin perdahlanması, yatay ve düşey derzlerin arada boşluk kalmayacak şekilde yatay ve düşey olarak birbirine tam birleştirilmesi kaplamaların birer sıra halinde konularak arkalarının 600 doz çimento şerbeti ile doldurulması, şerbetin dışarı sızmaması için derz yüzünün alçı ile sıvanması, kontrolce gerekli görünen kısımların arka duvara tel ile bağlanması, imalatın bitiminde kaplama yüzünün temizlenmesi işçiliği, (mermer bedeli hariç) her türlü malzeme ve işçilik dahil, beher m2 bedeli: ÖLÇÜ: Perdahlanmış kaplama alanı m2 cinsinden ölçülerek ödenir. Kaba veya oyma profillerin bedeli ilgili pozdan ödenir.NOT :1- Mermer bedeli, sözleşme durumuna göre V.0229/A01-V.0229/A02-V.0229/A03 pozundan ödenir. 2- Derz yapılması durumunda ilgili pozundan ödenir. 3- Kenet ve zıvana bağlantı elemanları, delik ve kanal açılması, kurşun bedeli ve paslanmaz bağlantı elemanları ayrıca kendi pozundan ödenir.						
Poz No	Tanımı	Ölçü Birimi	Miktarı	Birim Fiyatı	Tutarı	Bölüm Toplamı
V.0107	Malzeme: 600 Doz Çimento Şerbeti	M ³	0,03			
01.V04	İşçilik: Yerine Konması Müteahhıs Usta	SA	2,5			
01.V06/01	Restorasyon Düz İşçi	SA	2,5			
Malzeme ve İşçilik Tutarı: % 25,00 Müteahhit genel giderleri ve kârı: 1 M ² Fiyatı :						

V.1430/02	Mermerden Çimento Harçlı 30-40cmxserbest boy 9-12 Cm. Kalınlıkta Duvar Kaplaması Yapılması İşçiliği					M²
Kontrolün direktifine mevcut ve orjinal örneğine veya idarece verilecek projesine uygun olarak katraktan çıkmış 9-12 cm. kalınlıktaki 30-40cmxserbest boy mermerle duvar kaplaması, arka yüzlerinin harca iyi yapışması için sivri murçla çentilmesi, görünen yüzlerin perdahlanması yatay ve düşey derzlerin arada boşluk kalmayacak şekilde yatay ve düşey olarak birbirine tam birleştirilmesi kaplamaların birer sıra halinde konularak arkalarının 600 doz çimento şerbeti ile doldurulması, şerbetin dışarı sızmaması için derz yüzünün alçı ile sıvanması, kontrolce gerekli görünen kısımların arka duvara tel ile bağlanması, imalatın bitiminde kaplama yüzünün temizlenmesi işçiliği, (mermer bedeli hariç) her türlü malzeme ve işçilik dahil, beher m2 bedeli: ÖLÇÜ: Perdahlanmış kaplama alanı m2 cinsinden ölçülerek ödenir. Kaba veya oyma profillerin bedeli ilgili pozdan ödenir.NOT :1- Mermer bedeli, sözleşme durumuna göre V.0229/A01-V.0229/A02-V.0229/A03 pozundan ödenir. 2- Derz yapılması durumunda ilgili pozundan ödenir. 3- Kenet ve zıvana bağlantı elemanları, delik ve kanal açılması, kurşun bedeli ve paslanmaz bağlantı elemanları ayrıca kendi pozundan ödenir.						
Poz No	Tanımı	Ölçü Birimi	Miktarı	Birim Fiyatı	Tutarı	Bölüm Toplamı
V.0107	Malzeme: 600 Doz Çimento Şerbeti	M ³	0,03			
01.V04	İşçilik: Yerine Konması Müteahhıs Usta	SA	4			
01.V06/01	Restorasyon Düz İşçi	SA	4			
Malzeme ve İşçilik Tutarı: % 25,00 Müteahhit genel giderleri ve kârı: 1 M ² Fiyatı :						

V.1430/03	Mermerden Çimento Harçlı 50cmxserbest boy 9-12 Cm. Kalınlıkta Duvar Kaplaması Yapılması İşçiliği					M ²
<p>Kontrolün direktifine mevcut ve orjinal örneğine veya idarece verilecek projesine uygun olarak katraktan çıkmış 9-12 cm. kalınlıktaki 50cmxserbest boy mermerle duvar kaplaması, arka yüzlerinin harca iyi yapışması için sivri murçla çentilmesi, görünen yüzlerin perdahlanması yatay ve düşey derzlerin arada boşluk kalmayacak şekilde yatay ve düşey olarak birbirine tam birleştirilmesi kaplamaların birer sıra halinde konularak arkalarının 600 doz çimento şerbeti ile doldurulması, şerbetin dışarı sızması için derz yüzünün alçı ile sıvanması, kontrolce gerekli görünen kısımların arka duvara tel ile bağlanması, imalatın bitiminde kaplama yüzünün temizlenmesi işçiliği, (mermer bedeli hariç) her türlü malzeme ve işçilik dahil, beher m2 bedeli:</p> <p>ÖLÇÜ: Perdahlanmış kaplama alanı m2 cinsinden ölçülerek ödenir. Kaba veya oyma profillerin bedeli ilgili pozdan ödenir. NOT :1- Mermer bedeli, sözleşme durumuna göre V.0229/01E-V.0229/02E-V.0229/03E pozundan ödenir. 2- Derz yapılması durumunda ilgili pozundan ödenir. 3- Kenet ve zıvana bağlantı elemanları, delik ve kanal açılması, kurşun bedeli ve paslanmaz bağlantı elemanları ayrıca kendi pozundan ödenir.</p>						
Poz No	Tanımı	Ölçü Birimi	Miktarı	Birim Fiyatı	Tutarı	Bölüm Toplamı
V.0107	Malzeme: 600 Doz Çimento Şerbeti	M ³	0,03			
01.V04	İşçilik: Yerine Konması	SA	4,75			
01.V06/01	Müteahhas Usta Restorasyon Düz İşçi	SA	4,75			
<p>Malzeme ve İşçilik Tutarı: % 25,00 Müteahhit genel giderleri ve kârı: 1 M² Fiyatı :</p>						

V.1430/04	Çimento Harcı İle Düz Satıhta Çürütülen Yerlerde Mermer Kaplaması Yapılması İşçiliği					M ²
<p>Kontrolün direktifine, mevcut ve orjinal örneğine veya idarece verilecek detay projesine uygun olarak kontrolce tayin edilecek kalınlıkta ve katraktan çıkmış mermerle, çürütülen yerde düz satıhta kaplama yapılması, mermerin çürütülmüş alana tam uygun ölçüde hazırlanması, derzde aralık kalmaması ve harca iyi yapışması için arkasının sivri murçla çentilmesi, önyüzünün perdahlanması, hazırlanan mermerin arkasına akıtılacak 600 doz çimento şerbetin dışarı sızmaması için derz yüzünün alçı ile sıvanması imalatın sonunda kaplama yüzünün temizlenmesi işçiliği, (mermer bedeli hariç) her türlü malzeme ve işçilik dahil, beher m2 bedeli:</p> <p>ÖLÇÜ: Perdahlanmış kaplama alanı m2 cinsinden ölçülerek ödenir. Kaba veya oyma profillerin bedeli ilgili pozdan ödenir. NOT :1- Mermer bedeli, sözleşme durumuna göre V.0229/A01-V.0229/A02-V.0229/A03 pozundan ödenir. 2- Derz yapılması durumunda ilgili pozundan ödenir. 3- Kenet ve zıvana bağlantı elemanları, delik ve kanal açılması, kurşun bedeli ve paslanmaz bağlantı elemanları ayrıca kendi pozundan ödenir.</p>						
Poz No	Tanımı	Ölçü Birimi	Miktarı	Birim Fiyatı	Tutarı	Bölüm Toplamı
V.0107	Malzeme: Harç (Kalın Kum İle) 600 Doz Çimento Şerbeti	M ³	0,06			
01.V04	İşçilik: Yerine Konması	SA	6			
01.V06/01	Müteahhas Usta Restorasyon Düz İşçi	SA	6			
<p>Malzeme ve İşçilik Tutarı: % 25,00 Müteahhit genel giderleri ve kârı: 1 M² Fiyatı :</p>						

Poz No	Tanımı	Ölçü Birimi	Miktarı	Birim Fiyatı	Tutarı	Bölüm Toplamı
V.1430/B01	500 Doz Hidrolik Kireç Harcı ile 30-40-50cmxserbest boy Mermerden 5-8Cm. Kalınlıkta Duvar Kaplaması Yapılması İşçiliği					M²
<p>Kontrolün direktifine mevcut ve orjinal örneğine veya idarece verilecek projesine uygun olarak katraktan çıkmış 5-8cm. kalınlıktaki 30-40-50cmxserbest boymermerle duvar kaplaması, arka yüzlerinin harca iyi yapışması için sivri murçla çentilmesi, görünen yüzlerin perdahlanması yatay ve düşey derzlerin arada boşluk kalmayacak şekilde yatay ve düşey olarak birbirine tam birleştirilmesi kaplamaların birer sıra halinde konularak arkalarının poz no: V.0104G harcin akışkanlığı artırılarak doldurulması, şerbetin dışarı sızması için derz yüzünün alçı ile sıvanması, kontrolce gerekli görünen kısımların arka duvara tel ile bağlanması, imalatın bitiminde kaplama yüzünün temizlenmesi işçiliği, (mermer bedeli hariç) her türlü malzeme ve işçilik dahil, beher m2 bedeli:</p> <p>ÖLÇÜ: Perdahlanmış kaplama alanı m2 cinsinden ölçülerek ödenir. Kaba veya oyma profillerin bedeli ilgili pozdan ödenir.NOT :1- Mermer bedeli, sözleşme durumuna göre V.0229/A01-V.0229/A02-V.0229/A03 pozundan ödenir. 2- Derz yapılması durumunda ilgili pozundan ödenir. 3- Kenet ve zivana bağlantı elemanları, delik ve kanal açılması, kurşun bedeli ve paslanmaz bağlantı elemanları ayrıca kendi pozundan ödenir.</p>						
V.0104/G	Malzeme: Harç (Mermer Tozlu) 500 Doz Hidrolik Kireç Bağlayıcılı Harç Yapılması (Mermer Tozlu ve Pirinçli ; İnce Sıvalar İçin)	M³	0,03			
01.V04	İşçilik: Yerine Konması	SA	2,5			
01.V06/01	Müteahhas Usta	SA	2,5			
<p>Restorasyon Düz İşçi</p> <p>Malzeme ve İşçilik Tutarı: % 25,00 Müteahhit genel giderleri ve kârı: 1 M² Fiyatı :</p>						

Poz No	Tanımı	Ölçü Birimi	Miktarı	Birim Fiyatı	Tutarı	Bölüm Toplamı
V.1430/B02	500 Doz Hidrolik Kireç Harcı ile 30-40cmxserbest boy Mermerden 9-12Cm. Kalınlıkta Duvar Kaplaması Yapılması İşçiliği					M²
<p>Kontrolün direktifine mevcut ve orjinal örneğine veya idarece verilecek projesine uygun olarak katraktan çıkmış 9-12 cm. kalınlıktaki 30-40 cmxserbest boy mermerle duvar kaplaması, arka yüzlerinin harca iyi yapışması için sivri murçla çentilmesi, görünen yüzlerin perdahlanması yatay ve düşey derzlerin arada boşluk kalmayacak şekilde yatay ve düşey olarak birbirine tam birleştirilmesi kaplamaların birer sıra halinde konularak arkalarının poz no: V.0104G harcin akışkanlığı artırılarak doldurulması, şerbetin dışarı sızması için derz yüzünün alçı ile sıvanması, kontrolce gerekli görünen kısımların arka duvara tel ile bağlanması, imalatın bitiminde kaplama yüzünün temizlenmesi işçiliği, (mermer bedeli hariç) her türlü malzeme ve işçilik dahil, beher m2 bedeli:</p> <p>ÖLÇÜ: Perdahlanmış kaplama alanı m2 cinsinden ölçülerek ödenir. Kaba veya oyma profillerin bedeli ilgili pozdan ödenir.NOT :1- Mermer bedeli, sözleşme durumuna göre V.0229/A01-V.0229/A02-V.0229/A03 pozundan ödenir. 2- Derz yapılması durumunda ilgili pozundan ödenir. 3- Kenet ve zivana bağlantı elemanları, delik ve kanal açılması, kurşun bedeli ve paslanmaz bağlantı elemanları ayrıca kendi pozundan ödenir.</p>						
V.0104/G	Malzeme: Harç (Mermer Tozlu) 500 Doz Hidrolik Kireç Bağlayıcılı Harç Yapılması (Mermer Tozlu ve Pirinçli ; İnce Sıvalar İçin)	M³	0,03			
01.V04	İşçilik: Yerine Konması	SA	4			
01.V06/01	Müteahhas Usta	SA	4			
<p>Restorasyon Düz İşçi</p> <p>Malzeme ve İşçilik Tutarı: % 25,00 Müteahhit genel giderleri ve kârı: 1 M² Fiyatı :</p>						

V.1430/B03		500 Doz Hidrolik Kireç Harcı ile 50cmxserbest boy Mermerden 9-12Cm. Kalınlıkta Duvar Kaplaması Yapılması İşçiliği				M ²
<p>Kontrolün direktifine mevcut ve orjinal örneğine veya idarece verilecek projesine uygun olarak katraktan çıkmış 9-12 cm. kalınlıktaki 50cmxserbest boy mermerle duvar kaplaması, arka yüzlerinin harca iyi yapışması için sivri murçla çentilmesi, görünen yüzlerin perdahlanması yatay ve düşey derzlerin arada boşluk kalmayacak şekilde yatay ve düşey olarak birbirine tam birleştirilmesi kaplamaların birer sıra halinde konularak arkalarının poz no: V.0104G harcin akışkanlığı artırılarak doldurulması, şerbetin dışarı sızması için derz yüzünün alçı ile sıvanması, kontrolce gerekli görünen kısımların arka duvara tel ile bağlanması, imalatın bitiminde kaplama yüzünün temizlenmesi işçiliği, (mermer bedeli hariç) her türlü malzeme ve işçilik dahil, beher m2 bedeli: ÖLÇÜ: Perdahlanmış kaplama alanı m2 cinsinden ölçülerek ödenir. Kaba veya oyma profillerin bedeli ilgili pozdan ödenir. NOT :1- Mermer bedeli, sözleşme durumuna göre V.0229/01E-V.0229/02E-V.0229/03E pozundan ödenir. 2- Derz yapılması durumunda ilgili pozundan ödenir. 3- Kenet ve zıvana bağlantı elemanları, delik ve kanal açılması, kurşun bedeli ve paslanmaz bağlantı elemanları ayrıca kendi pozundan ödenir.</p>						
Poz No	Tanımı	Ölçü Birimi	Miktarı	Birim Fiyatı	Tutarı	Bölüm Toplamı
V.0104/G	Malzeme: Harç (Mermer Tozlu) 500 Doz Hidrolik Kireç Bağlayıcılı Harç Yapılması (Mermer Tozlu ve Pirinçli ; İnce Sıvalar İçin)	M ³	0,03			
01.V04	İşçilik: Yerine Konması	SA	4,75			
01.V06/01	Mütehassıs Usta Restorasyon Düz İşçi	SA	4,75			
		Malzeme ve İşçilik Tutarı:				
		% 25,00 Müteahhit genel giderleri ve kârı:				
		1 M ² Fiyatı :				

V.1430/B04		500 Doz Hidrolik Kireç Harcı ile Düz Satıhta Çürütülen Yerlerde Mermer Kaplaması Yapılması İşçiliği				M ²
<p>Kontrolün direktifine, mevcut ve orjinal örneğine veya idarece verilecek detay projesine uygun olarak kontrolce tayin edilecek kalınlıkta ve katraktan çıkmış mermerle, çürütülen yerde düz satıhta kaplama yapılması, mermerin çürütülmüş alana tam uygun ölçüde hazırlanması, derzde aralık kalmaması ve harca iyi yapışması için arkasının sivri murçla çentilmesi, önyüzünün perdahlanması, hazırlanan mermerin arkasına akıtılacak poz no: V.0104G harcin akışkanlığı artırılarak dışarı sızmaması için derz yüzünün alçı ile sıvanması imalatın sonunda kaplama yüzünün temizlenmesi işçiliği, (mermer bedeli hariç) her türlü malzeme ve işçilik dahil, beher m2 bedeli: ÖLÇÜ: Perdahlanmış kaplama alanı m2 cinsinden ölçülerek ödenir. Kaba veya oyma profillerin bedeli ilgili pozdan ödenir. NOT :1- Mermer bedeli, sözleşme durumuna göre V.0229/A01-V.0229/A02-V.0229/A03 pozundan ödenir. 2- Derz yapılması durumunda ilgili pozundan ödenir. 3- Kenet ve zıvana bağlantı elemanları, delik ve kanal açılması, kurşun bedeli ve paslanmaz bağlantı elemanları ayrıca kendi pozundan ödenir.</p>						
Poz No	Tanımı	Ölçü Birimi	Miktarı	Birim Fiyatı	Tutarı	Bölüm Toplamı
V.0104/G	Malzeme: Harç (Mermer Tozlu) 500 Doz Hidrolik Kireç Bağlayıcılı Harç Yapılması (Mermer Tozlu ve Pirinçli ; İnce Sıvalar İçin)	M ³	0,06			
01.V04	İşçilik: Yerine Konması	SA	6			
01.V06/01	Mütehassıs Usta Restorasyon Düz İşçi	SA	6			
		Malzeme ve İşçilik Tutarı:				
		% 25,00 Müteahhit genel giderleri ve kârı:				
		1 M ² Fiyatı :				

V.1431/01		Çimento Harcı İle 2 Cm. Kalınlıkta 40CmX80Cm Beyaz Mermer Plakalarla Hamamda Duvar Kaplaması Yapılması İşçiliği				M ²
<p>2 cm. kalınlıktaki 40cmX80cm cilalanmış hazır afyon beyaz mermerinin piyasadan temini, şartnamesine uygun yapılmış duvar satırları ıslatılıp temizlenmesinden sonra aralıkları mm. yi geçmemek üzere duvardan en çok 3 cm açıkta mermer plakaların şakülünde olarak döşenmesi, şaküli akçe geçmez derzlerinin alttaki plakanın ortasına gelecek şekilde şaşırtılması, evvelce duvara yerleştirilmiş olan kenet alemlerinin mermer plaklara tespiti, her sıra yapıldıktan sonra derzlerin alçı harcı ile kapatılarak arkalarına boşluk bırakılmadan 600 dozlu çimento şerbetinin doldurulması, kaplama sırasında çatlayan veya kırılan plakaların değiştirilmesi, kaplama yüzlerinin harç lekelerinin temizlenip sathın silinmesi her türlü malzeme ve işçilik ile zayıyatı ve kenet demirleri dahil, beher m2 bedeli:</p> <p>ÖLÇÜ: Mermer kaplama yüzeyinin m2 cinsinden alanı hesaplanarak bedeli ödenir. Köşe bindirmeleri dikkate alınmaz. Dış köşelerde kalınlığı ölçüden çıkarılmaz; varsa silme ve süpürgelik alana ilave edilir.</p> <p>NOT: 1- Kenet ve zıvana bağlantı elemanları için delik ve kanal açılması, kurşun bedeli ve paslanmaz bağlantı elemanları ayrıca kendi pozundan ödenir. 2- Mermer bedeli dahildir. 3- Derz yapılması durumunda ilgili pozundan ödenir. 3- Kenet ve zıvana bağlantı elemanları, delik ve kanal açılması, kurşun bedeli ve paslanmaz bağlantı elemanları ayrıca kendi pozundan ödenir.</p>						
Poz No	Tanımı	Ölçü Birimi	Miktarı	Birim Fiyatı	Tutarı	Bölüm Toplamı
V.0107	Malzeme: 600 Doz Çimento Şerbeti	M ³	0,03			
04.V09/01	Mermer Plak (Zayıatlı) Afyon Beyaz (Afyon) Plak Sertlik Derecesi 2 40X80 mermer için Kalınlıktan gelen artış 1 Ebattan gelen artış 1,28 İlave artış katsayısı=(1X1,28)-1=0,28	M ²	1,05			
04.V09/01	Afyon Beyaz (Afyon) Plak Sertlik Derecesi 2	M ²	0,28			
01.V04	İşçilik: Yerine Konması	SA	2,5			
01.V06/01	Müteahhas Usta Restorasyon Düz İşçi	SA	2			
		Malzeme ve İşçilik Tutarı:				
		% 25,00 Müteahhit genel giderleri ve kârı:				
		1 M ² Fiyatı :				

V.1431/B01		500 Doz Hidrolik Kireç Harcı İle 2 Cm. Kalınlıkta 40CmX80Cm Beyaz Mermer Plakalarla Hamamda Duvar Kaplaması Yapılması İşçiliği				M ²
<p>2 cm. kalınlıktaki 40cmX80cm cilalanmış hazır afyon beyaz mermerinin piyasadan temini, şartnamesine uygun yapılmış duvar satırları ıslatılıp temizlenmesinden sonra aralıkları mm. yi geçmemek üzere duvardan en çok 3 cm açıkta mermer plakaların şakülünde olarak döşenmesi, şaküli akçe geçmez derzlerinin alttaki plakanın ortasına gelecek şekilde şaşırtılması, evvelce duvara yerleştirilmiş olan kenet alemlerinin mermer plaklara tespiti, her sıra yapıldıktan sonra derzlerin alçı harcı ile kapatılarak arkalarına boşluk bırakılmadan poz no: V.0104G harcın akışkanlığı artırılarak doldurulması, kaplama sırasında çatlayan veya kırılan plakaların değiştirilmesi, kaplama yüzlerinin harç lekelerinin temizlenip sathın silinmesi her türlü malzeme ve işçilik ile zayıyatı ve kenet demirleri dahil, beher m2 bedeli:</p> <p>ÖLÇÜ: Mermer kaplama yüzeyinin m2 cinsinden alanı hesaplanarak bedeli ödenir. Köşe bindirmeleri dikkate alınmaz. Dış köşelerde kalınlığı ölçüden çıkarılmaz; varsa silme ve süpürgelik alana ilave edilir.</p> <p>NOT: 1- Kenet ve zıvana bağlantı elemanları için delik ve kanal açılması, kurşun bedeli ve paslanmaz bağlantı elemanları ayrıca kendi pozundan ödenir. 2- Mermer bedeli dahildir. 3- Derz yapılması durumunda ilgili pozundan ödenir. 4- Kenet ve zıvana bağlantı elemanları, delik ve kanal açılması, kurşun bedeli ve paslanmaz bağlantı elemanları ayrıca kendi pozundan ödenir.</p>						
Poz No	Tanımı	Ölçü Birimi	Miktarı	Birim Fiyatı	Tutarı	Bölüm Toplamı
V.0104/G	Malzeme: Harç (Mermer Tozlu) 500 Doz Hidrolik Kireç Bağlayıcılı Harç Yapılması (Mermer Tozlu ve Piriçli ; İnce Sivalar için)	M ³	0,03			
04.V09/01	Mermer Plak (Zayıatlı) Afyon Beyaz (Afyon) Plak Sertlik Derecesi 2 40X80 mermer için Kalınlıktan gelen artış 1 Ebattan gelen artış 1,28 İlave artış katsayısı=(1X1,28)-1=0,28	M ²	1,05			
04.V09/01	Afyon Beyaz (Afyon) Plak Sertlik Derecesi 2	M ²	0,35			
01.V04	İşçilik: Yerine Konması	SA	2,5			
01.V06/01	Müteahhas Usta Restorasyon Düz İşçi	SA	2,5			
		Malzeme ve İşçilik Tutarı:				
		% 25,00 Müteahhit genel giderleri ve kârı:				
		1 M ² Fiyatı :				

V.1432/01		Çimento Harcı İle 3 Cm. Kalınlıkta 40CmX80Cm Beyaz Mermer Plakalarla Hamamda Döşeme Yapılması İşçiliği				M ²
<p>3 cm. kalınlıktaki 40cmX80cm cilalanmış hazır afyon beyaz mermerlerinin piyasadan temini, şartnamesine uygun yapılmış tesviye betonu sathının temizlenip ıslatılmasından sonra 3 cm. kalınlıkta 600 dozlu çimento harcı ile mermer plakaların aralarındaki derzler en çok 1 mm.'yi geçmeyecek ve altlarında boşluk kalmayacak şekilde döşenmesi, altlarında boşluk kalmayacak şekilde plakaların sıkıştırılması, dik derzlerin alttaki plaka ortasına gelecek şekilde tanzimi, döşeme sırasında kırılan ve çatlayan plakaların değiştirilmesi, derz boşluklarının çimento şerbetiyle doldurulması, sathın temizlenmesi, her türlü malzeme ve işçilik ile zayıfatı dahil, beher m2 bedeli:</p> <p>ÖLÇÜ: Mermer döşenen bütün yüzeyin m2 cinsinden alanı hesaplanarak bedeli ödenir. Süpürgelik varsa alana ilave edilir.</p> <p>NOT: 1- Kenet ve zıvana bağlantı elemanları için delik ve kanal açılması, kurşun bedeli ve paslanmaz bağlantı elemanları ayrıca kendi pozundan ödenir. 2- Mermer bedeli dahildir. 3- Derz yapılması durumunda ilgili pozundan ödenir. 4- Kenet ve zıvana bağlantı elemanları, delik ve kanal açılması, kurşun bedeli ve paslanmaz bağlantı elemanları ayrıca kendi pozundan ödenir.</p>						
Poz No	Tanımı	Ölçü Birimi	Miktarı	Birim Fiyatı	Tutarı	Bölüm Toplamı
V.0107	600 Doz Çimento Şerbeti	M ³	0,03			
04.V09/01	Mermer Plak (Zaiyatlı)	M ²	1,05			
04.V09/01	Afyon Beyaz (Afyon) Plak Sertlik Derecesi 2 40X80 mermer için Kalınlıktan gelen artış 1,22 Ebattan gelen artış 1,28 İlave artış katsayısı=(1,22X1,28)-1=0,28	M ²	0,56			
01.V04	Afyon Beyaz (Afyon) Plak Sertlik Derecesi 2 İşçilik:	SA	2,5			
01.V06/01	Müteahhasıs Usta	SA	2,5			
Restorasyon Düz İşçi						
Malzeme ve İşçilik Tutarı:						
% 25,00 Müteahhit genel giderleri ve kârı:						
1 M ² Fiyatı :						

V.1432/B01		500 Doz Hidrolik Kireç Harcı ile 3 Cm. Kalınlıkta 40CmX80Cm Beyaz Mermer Plakalarla Hamamda Döşeme Yapılması İşçiliği				M ²
<p>3 cm. kalınlıktaki 40cmX80cm cilalanmış hazır afyon beyaz mermerlerinin piyasadan temini, şartnamesine uygun yapılmış tesviye betonu sathının temizlenip ıslatılmasından sonra 3 cm. kalınlıkta poz no: V.0104G harcın akışkanlığı artırılarak mermer plakaların aralarındaki derzler en çok 1 mm.'yi geçmeyecek ve altlarında boşluk kalmayacak şekilde döşenmesi, altlarında boşluk kalmayacak şekilde plakaların sıkıştırılması, dik derzlerin alttaki plaka ortasına gelecek şekilde tanzimi, döşeme sırasında kırılan ve çatlayan plakaların değiştirilmesi, derz boşluklarının çimento şerbetiyle doldurulması, sathın temizlenmesi, her türlü malzeme ve işçilik ile zayıfatı dahil, beher m2 bedeli:</p> <p>ÖLÇÜ: Mermer döşenen bütün yüzeyin m2 cinsinden alanı hesaplanarak bedeli ödenir. Süpürgelik varsa alana ilave edilir.</p> <p>NOT: 1- Kenet ve zıvana bağlantı elemanları için delik ve kanal açılması, kurşun bedeli ve paslanmaz bağlantı elemanları ayrıca kendi pozundan ödenir. 2- Mermer bedeli dahildir. 3- Derz yapılması durumunda ilgili pozundan ödenir. 4- Kenet ve zıvana bağlantı elemanları, delik ve kanal açılması, kurşun bedeli ve paslanmaz bağlantı elemanları ayrıca kendi pozundan ödenir.</p>						
Poz No	Tanımı	Ölçü Birimi	Miktarı	Birim Fiyatı	Tutarı	Bölüm Toplamı
V.0104/G	500 Doz Hidrolik Kireç Bağlayıcılı Harç Yapılması (Mermer Tozlu ve Pirinçli ; İnce Sıvalar İçin)	M ³	0,03			
04.V09/01	Mermer Plak (Zaiyatlı)	M ²	1,05			
04.V09/01	Afyon Beyaz (Afyon) Plak Sertlik Derecesi 2 40X80 mermer için Kalınlıktan gelen artış 1,22 Ebattan gelen artış 1,28 İlave artış katsayısı=(1,22X1,28)-1=0,28	M ²	0,28			
01.V04	Afyon Beyaz (Afyon) Plak Sertlik Derecesi 2 İşçilik:	SA	2,5			
01.V06/01	Müteahhasıs Usta	SA	2,5			
Restorasyon Düz İşçi						
Malzeme ve İşçilik Tutarı:						
% 25,00 Müteahhit genel giderleri ve kârı:						
1 M ² Fiyatı :						

Poz No	Tanımı	Ölçü Birimi	Miktarı	Birim Fiyatı	Tutarı	Bölüm Toplamı
V.1433/01	Çimento Harcı İle 4 Cm. Kalınlıkta 40CmX80Cm Beyaz Mermer Plakalarla Hamamda Döşeme Yapılması İşçiliği					M²
Poz no: V.1432/A001 şartlarıyla 4 cm. kalınlıkta 40cmX80cm afyon beyaz mermer plaklarla döşeme kaplaması yapılması, her türlü malzeme ve işçilik zayıyat dahil, beher m2 bedeli: ÖLÇÜ: Mermer döşenen bütün yüzeyin m2 cinsinden alanı hesaplanarak bedeli ödenir. Süpürgelik varsa alana ilave edilir. NOT: 1- Kenet ve zıvana bağlantı elemanları için delik ve kanal açılması, kurşun bedeli ve paslanmaz bağlantı elemanları ayrıca kendi pozundan ödenir. 2- Mermer bedeli dahildir. 3- Derz yapılması durumunda ilgili pozundan ödenir. 4- Kenet ve zıvana bağlantı elemanları, delik ve kanal açılması, kurşun bedeli ve paslanmaz bağlantı elemanları ayrıca kendi pozundan ödenir.						
V.0107	Malzeme: 600 Doz Çimento Şerbeti	M ³	0,03			
04.V09/01	Mermer Plak (Zaiyatlı) Afyon Beyaz (Afyon) Plak Sertlik Derecesi 2	M ²	1,05			
04.V09/01	40X80 mermer için Kalınlıktan gelen artış 1,38 Ebattan gelen artış 1,28 İlave artış katsayısı=(1,38X1,28)-1=0,77	M ²	0,77			
01.V04	Afyon Beyaz (Afyon) Plak Sertlik Derecesi 2	SA	2,5			
01.V06/01	İşçilik: Müteahhas Usta	SA	2,5			
Restorasyon Düz İşçi Malzeme ve İşçilik Tutarı: % 25,00 Müteahhit genel giderleri ve kârı: 1 M ² Fiyatı :						

Poz No	Tanımı	Ölçü Birimi	Miktarı	Birim Fiyatı	Tutarı	Bölüm Toplamı
V.1433/B01	500 Doz Hidrolik Kireç Harcı İle 4 Cm. Kalınlıkta 40CmX80Cm Beyaz Mermer Plakalarla Hamamda Döşeme Yapılması İşçiliği					M²
Poz no: V.1432/A001 şartlarıyla 4 cm. kalınlıkta 40cmX80cm afyon beyaz mermer plaklarla döşeme kaplaması yapılması, her türlü malzeme ve işçilik zayıyat dahil, beher m2 bedeli: ÖLÇÜ: Mermer döşenen bütün yüzeyin m2 cinsinden alanı hesaplanarak bedeli ödenir. Süpürgelik varsa alana ilave edilir. NOT: 1- Kenet ve zıvana bağlantı elemanları için delik ve kanal açılması, kurşun bedeli ve paslanmaz bağlantı elemanları ayrıca kendi pozundan ödenir. 2- Mermer bedeli dahildir. 3- Derz yapılması durumunda ilgili pozundan ödenir. 4- Kenet ve zıvana bağlantı elemanları, delik ve kanal açılması, kurşun bedeli ve paslanmaz bağlantı elemanları ayrıca kendi pozundan ödenir.						
V.0104/G	Malzeme: 500 Doz Hidrolik Kireç Bağlayıcılı Harç Yapılması (Mermer Tozlu ve Pirinçli ; İnce Sivalar İçin)	M ³	0,03			
04.V09/01	Mermer Plak (Zaiyatlı) Afyon Beyaz (Afyon) Plak Sertlik Derecesi 2	M ²	1,05			
04.V09/01	40X80 mermer için Kalınlıktan gelen artış 1,38 Ebattan gelen artış 1,28 İlave artış katsayısı=(1,38X1,28)-1=0,77	M ²	0,77			
01.V04	Afyon Beyaz (Afyon) Plak Sertlik Derecesi 2	SA	2,5			
01.V06/01	İşçilik: Müteahhas Usta	SA	2,5			
Restorasyon Düz İşçi Malzeme ve İşçilik Tutarı: % 25,00 Müteahhit genel giderleri ve kârı: 1 M ² Fiyatı :						

Poz No	Tanımı	Ölçü Birimi	Miktarı	Birim Fiyatı	Tutarı	Bölüm Toplamı
V.1435	Mermerden Kurşunlu ve Kenetli Kavisli İki Yüzü Düz Korkuluk Yapılması ve Yerine Konması İşçiliği					M²
Kontrolün direktifine, mevcut ve orjinal örneğine veya idarece verilecek projesine uygun olarak kontrolce tayin edilecek kalınlıkta ve katraktan çıkmış mermerle düz korkuluk yapılması mermerin 600 doz çimento harcı ile yerlerine konması birbiri ve alt zemine poz no: V.1160 şartları ile demir kenet ve demir pimle bağlanması, zıvanalarına erimiş kurşun akıtılması ve sıkıştırılması ek yerlerinin birbirine tam yapıştırılması, görünen yüzlerin perdahlanması işçiliği, (mermer bedeli hariç) her türlü malzeme ve işçilik dahil, beher m2 bedeli: ÖLÇÜ: Yerine konmuş korkuluğun ön yüzünün alanı m2 cinsinden ölçülerek bedeli ödenir. Görünen üst yüz nazarı dikkate alınmaz. Profillerin inkişafı nazarı dikkate alınmaz.NOT : 1-Mermer bedeli,sözleşme durumuna göre V.0232/01A-V.0232/02A-V.0232/03A vb. pozundan ödenir.Taraklama ve Mucarta yapılması işçiliği dahildir.2-Kenet ve zıvana bağlantı elemanları için delik ve kanal açılması, kurşun bedeli ve paslanmaz bağlantı elemanları ayrıca kendi pozundan ödenir.						
V.0107	Malzeme: 600 Doz Çimento Şerbeti	M ³	0,002			
01.V04	Taşın Hazırlanması	SA	42			
01.V04	Mütehassıs Usta Yerine Konması	SA	4			
01.V06/01	Mütehassıs Usta İnşaat Yerinde Yükleme,Yatay ve Restorasyon Düz İşçi	SA	4			
Malzeme ve İşçilik Tutarı: % 25,00 Müteahhit genel giderleri ve kârı: 1 M ² Fiyatı :						

Poz No	Tanımı	Ölçü Birimi	Miktarı	Birim Fiyatı	Tutarı	Bölüm Toplamı
V.1435/1	500 Doz Hidrolik Kireç Harcı ile Mermerden Kurşunlu ve Kenetli Kavisli İki Yüzü Düz Korkuluk Yapılması ve Yerine Konması İşçiliği					M²
Kontrolün direktifine, mevcut ve orjinal örneğine veya idarece verilecek projesine uygun olarak kontrolce tayin edilecek kalınlıkta ve katraktan çıkmış mermerle düz korkuluk yapılması mermerin poz no: V.0104G harcı ile yerlerine konması birbiri ve alt zemine poz no: V.1160/A şartları ile demir kenet ve demir pimle bağlanması, zıvanalarına erimiş kurşun akıtılması ve sıkıştırılması ek yerlerinin birbirine tam yapıştırılması, görünen yüzlerin perdahlanması işçiliği, (mermer bedeli hariç) her türlü malzeme ve işçilik dahil, beher m2 bedeli: ÖLÇÜ: Yerine konmuş korkuluğun ön yüzünün alanı m2 cinsinden ölçülerek bedeli ödenir. Görünen üst yüz nazarı dikkate alınmaz. Profillerin inkişafı nazarı dikkate alınmaz.NOT : 1-Mermer bedeli, sözleşme durumuna göre V.0232/01A-V.0232/02A-V.0232/03A pozundan ödenir.Taraklama ve Mucarta yapılması işçiliği dahildir.2-Kenet ve zıvana bağlantı elemanları için delik ve kanal açılması, kurşun bedeli ve paslanmaz bağlantı elemanları ayrıca kendi pozundan ödenir.						
V.0104/G	Malzeme: 500 Doz Hidrolik Kireç Bağlayıcılı Harç Yapılması (Mermer Tozlu ve Pirinçli ; İnce Sıvalar İçin)	M ³	0,002			
01.V04	Taşın Hazırlanması	SA	42			
01.V04	Mütehassıs Usta Yerine Konması	SA	4			
01.V06/01	Mütehassıs Usta İnşaat Yerinde Yükleme,Yatay ve Restorasyon Düz İşçi	SA	4			
Malzeme ve İşçilik Tutarı: % 25,00 Müteahhit genel giderleri ve kârı: 1 M ² Fiyatı :						

V.1435/A		Mermerden Düz Korkuluk Yapılması ve Yerine Konması İşçiliği				M ²
Poz no: V.1435 şartları dahilinde, kurşunlu, kenetli, mermer düz korkuluk yapılması ve yerine konulması, (mermer bedeli hariç) her türlü malzeme ve işçilik dahil beher m2 bedeli: ÖLÇÜ: Yerine konmuş korkuluğun ön yüzünün alanı m2 cinsinden ölçülerek bedeli ödenir. Görünen üst yüz nazarı dikkate alınmaz. Profillerin inkişafı nazarı dikkate alınmaz.NOT : 1-Köprü, şadırvan, havuz ve benzeri yerlerde bu imalat kullanılır. Mermer bedeli, sözleşme durumuna göre V.0232/01A-V.0232/02A-V.0232/03A vb. pozundan ödenir.Taraklama ve Mucarta yapılması işçiliği dahildir.2-Kenet ve zıvana bağlantı elemanları için delik ve kanal açılması, kurşun bedeli ve paslanmaz bağlantı elemanları ayrıca kendi pozundan ödenir.						
Poz No	Tanımı	Ölçü Birimi	Miktarı	Birim Fiyatı	Tutarı	Bölüm Toplamı
V.0107	Malzeme: 600 Doz Çimento Şerbeti	M ³	0,002			
01.V05	İşçilik: Taşın Hazırlanması	SA	75			
01.V04	Müteahhas Usta Yardımcıları	SA	6			
01.V06/01	Yerine Konması	SA	6			
		Malzeme ve İşçilik Tutarı:				
		% 25,00 Müteahhit genel giderleri ve kârı:				
		1 M ² Fiyatı :				

V.1435/A1		500 Doz Hidrolik Kireç Harcı ile Mermerden Düz Korkuluk Yapılması ve Yerine Konması İşçiliği				M ²
Poz no: V.1435 şartları dahilinde, kurşunlu, kenetli, mermer düz korkuluk yapılması ve yerine konulması, (mermer bedeli hariç) her türlü malzeme ve işçilik dahil beher m2 bedeli: ÖLÇÜ: Yerine konmuş korkuluğun ön yüzünün alanı m2 cinsinden ölçülerek bedeli ödenir. Görünen üst yüz nazarı dikkate alınmaz. Profillerin inkişafı nazarı dikkate alınmaz.NOT : 1-Köprü, şadırvan, havuz ve benzeri yerlerde bu imalat kullanılır. Mermer bedeli, sözleşme durumuna göre V.0232/01A-V.0232/02A-V.0232/03A vb. pozundan ödenir.Taraklama ve Mucarta yapılması işçiliği dahildir.2-Kenet ve zıvana bağlantı elemanları için delik ve kanal açılması, kurşun bedeli ve paslanmaz bağlantı elemanları ayrıca kendi pozundan ödenir.						
Poz No	Tanımı	Ölçü Birimi	Miktarı	Birim Fiyatı	Tutarı	Bölüm Toplamı
V.0104/G	Malzeme: 500 Doz Hidrolik Kireç Bağlayıcılı Harç Yapılması (Mermer Tozlu ve Piriçli ; İnce Sivalar için)	M ³	0,002			
01.V05	İşçilik: Taşın Hazırlanması	SA	75			
01.V04	Müteahhas Usta Yardımcıları	SA	6			
01.V06/01	Yerine Konması	SA	6			
		Malzeme ve İşçilik Tutarı:				
		% 25,00 Müteahhit genel giderleri ve kârı:				
		1 M ² Fiyatı :				

V.1436	Mermerden Tek Yüzü Profilli, Kurşunlu ve Kenetli Düz Korkuluk Yapılması ve Yerine Konması İşçiliği					M ²
Poz no: V.1177 ve V.1435 şartlarıyla katraktan çıkmış mermerden tek yüzü profilli, kurşunlu kenetli düz korkuluk yapılması veya yerine konması işçiliği, (mermer,bedeli hariç) her türlü malzeme ve işçilik dahil, beher m2 bedeli: ÖLÇÜ: Yerine konmuş korkuluğun ön yüzünün alanı m2 cinsinden ölçülerek bedeli ödenir. Görünen üst yüz nazarı dikkate alınmaz. Profillerin inkişafı nazarı dikkate alınmaz.NOT : 1-Mermer bedeli, sözleşme durumuna göre V.0229/A01-V.0229/A02-V.0229/A03 pozundan ödenir.Taraklama ve Mucarta yapılması işçiliği dahildir.2-Kenet ve zıvana bağlantı elemanları için delik ve kanal açılması, kurşun bedeli ve paslanmaz bağlantı elemanları ayrıca kendi pozundan ödenir.						
Poz No	Tanımı	Ölçü Birimi	Miktarı	Birim Fiyatı	Tutarı	Bölüm Toplamı
V.0107	Malzeme: 600 Doz Çimento Şerbeti	M ³	0,002			
01.V04	İşçilik: Taşın Hazırlanması Mütehassıs Usta	SA	23			
01.V04	Profil Açılması	SA	30			
01.V04	Mütehassıs Usta Yerine Konması	SA	4			
01.V06/01	Mütehassıs Usta Yükleme,Taşıma, Boşaltma Restorasyon Düz İşçi	SA	4			
Malzeme ve İşçilik Tutarı: % 25,00 Müteahhit genel giderleri ve kârı: 1 M ² Fiyatı :						

V.1436/A	500 Doz Hidrolik Kireç Harcı ile Mermerden Tek Yüzü Profilli, Kurşunlu ve Kenetli Düz Korkuluk Yapılması ve Yerine Konması İşçiliği					M ²
Poz no: V.1177/A ve V.1435/1 şartlarıyla katraktan çıkmış mermerden tek yüzü profilli, kurşunlu kenetli düz korkuluk yapılması veya yerine konması işçiliği, (mermer,bedeli hariç) her türlü malzeme ve işçilik dahil, beher m2 bedeli: ÖLÇÜ: Yerine konmuş korkuluğun ön yüzünün alanı m2 cinsinden ölçülerek bedeli ödenir. Görünen üst yüz nazarı dikkate alınmaz. Profillerin inkişafı nazarı dikkate alınmaz.NOT : 1-Mermer bedeli, sözleşme durumuna göre V.0229/A01-V.0229/A02-V.0229/A03 pozundan ödenir.Taraklama ve Mucarta yapılması işçiliği dahildir.2-Kenet ve zıvana bağlantı elemanları için delik ve kanal açılması, kurşun bedeli ve paslanmaz bağlantı elemanları ayrıca kendi pozundan ödenir.						
Poz No	Tanımı	Ölçü Birimi	Miktarı	Birim Fiyatı	Tutarı	Bölüm Toplamı
V.0104/G	Malzeme: 500 Doz Hidrolik Kireç Bağlayıcılı Harç Yapılması (Mermer Tozlu ve Piringli ; İnce Sıvalar İçin)	M ³	0,002			
01.V04	İşçilik: Taşın Hazırlanması Mütehassıs Usta	SA	23			
01.V04	Profil Açılması	SA	30			
01.V04	Mütehassıs Usta Yerine Konması	SA	4			
01.V06/01	Mütehassıs Usta Yükleme,Taşıma, Boşaltma Restorasyon Düz İşçi	SA	4			
Malzeme ve İşçilik Tutarı: % 25,00 Müteahhit genel giderleri ve kârı: 1 M ² Fiyatı :						

V.1437	Mermerden İki Yüzü Profilli, Kurşunlu ve Kenetli Düz Korkuluk Yapılması ve Yerine Konması İşçiliği					M ²
Poz no: V.1178 ve V.1435 şartlarıyla katraktan çıkmış mermerden iki yüzü profilli, kurşunlu kenetlidüz korkuluk yapılması ve yerine konması işçiliği, beher m2 bedeli: ÖLÇÜ: Yerine konmuş korkuluğun ön yüzünün alanı m2 cinsinden ölçülerek bedeli ödenir. Görünen üst yüz nazarı dikkate alınmaz. Profillerin inkişafı nazarı dikkate alınmaz.NOT : 1-Mermer bedeli, sözleşme durumuna göre V.0229/A01-V.0229/A02-V.0229/A03 pozundan ödenir.Taraklama ve Mucarta yapılması işçiliği dahildir.2-Kenet ve zıvana bağlantı elemanları için delik ve kanal açılması, kurşun bedeli ve paslanmaz bağlantı elemanları ayrıca kendi pozundan ödenir.						
Poz No	Tanımı	Ölçü Birimi	Miktarı	Birim Fiyatı	Tutarı	Bölüm Toplamı
V.0107	Malzeme: 600 Doz Çimento Şerbeti	M ³	0,002			
01.V04	İşçilik: Taşın Hazırlanması	SA	39			
01.V04	Mütehassıs Usta Profil Açılması	SA	33			
01.V04	Mütehassıs Usta Yerine Konması	SA	4			
01.V06/01	Mütehassıs Usta Yükleme,Taşıma, Boşaltma Restorasyon Düz İşçi	SA	4			
Malzeme ve İşçilik Tutarı: % 25,00 Müteahhit genel giderleri ve kârı: 1 M ² Fiyatı :						

V.1437/A	500 Doz Hidrolik Kireç Harcı ile Mermerden İki Yüzü Profilli, Kurşunlu ve Kenetli Düz Korkuluk Yapılması ve Yerine Konması İşçiliği					M ²
Poz no: V.1178/A ve V.1435/1 şartlarıyla katraktan çıkmış mermerden iki yüzü profilli, kurşunlu kenetlidüz korkuluk yapılması ve yerine konması işçiliği, beher m2 bedeli: ÖLÇÜ: Yerine konmuş korkuluğun ön yüzünün alanı m2 cinsinden ölçülerek bedeli ödenir. Görünen üst yüz nazarı dikkate alınmaz. Profillerin inkişafı nazarı dikkate alınmaz.NOT : 1-Mermer bedeli, sözleşme durumuna göre V.0229/A01-V.0229/A02-V.0229/A03 pozundan ödenir.Taraklama ve Mucarta yapılması işçiliği dahildir.2-Kenet ve zıvana bağlantı elemanları için delik ve kanal açılması, kurşun bedeli ve paslanmaz bağlantı elemanları ayrıca kendi pozundan ödenir.						
Poz No	Tanımı	Ölçü Birimi	Miktarı	Birim Fiyatı	Tutarı	Bölüm Toplamı
V.0104/G	Malzeme: 500 Doz Hidrolik Kireç Bağlayıcılı Harç Yapılması (Mermer Tozlu ve Pirinçli ; İnce Sıvalar İçin)	M ³	0,002			
01.V04	İşçilik: Taşın Hazırlanması	SA	39			
01.V04	Mütehassıs Usta Profil Açılması	SA	33			
01.V04	Mütehassıs Usta Yerine Konması	SA	4			
01.V06/01	Mütehassıs Usta Yükleme,Taşıma, Boşaltma Restorasyon Düz İşçi	SA	4			
Malzeme ve İşçilik Tutarı: % 25,00 Müteahhit genel giderleri ve kârı: 1 M ² Fiyatı :						

V.1438	Mermerden Kurşunlu ve Kenetli, Tek Yüzü Profilli ve Oymalı Korkuluk Yapılması ve Yerine Konması İşçiliği	M ²				
Poz no: V.1179 ve V.1435 şartlarıyla katraktan çıkmış mermerden, kurşunlu kenetli tek yüzü profil-li ve oymalı korkuluk yapılması ve yerine konması işçiliği, (mermer bedeli hariç) her türlü malzeme ve işçilik dahil beher m2 bedeli: ÖLÇÜ: Yerine konmuş korkuluğun ön yüzünün alanı m2 cinsinden ölçülerek bedeli ödenir. Görünen üst yüz nazarı dikkate alınmaz. Profillerin inkişafı nazarı dikkate alınmaz.NOT : 1-Mermer bedeli, sözleşme durumuna göre V.0229/A01-V.0229/A02-V.0229/A03 pozundan ödenir.Taraklama ve Mucarta yapılması işçiliği dahildir.2-Kenet ve zivana bağlantı elemanları için delik ve kanal açılması, kurşun bedeli ve paslanmaz bağlantı elemanları ayrıca kendi pozundan ödenir.						
Poz No	Tanımı	Ölçü Birimi	Miktarı	Birim Fiyatı	Tutarı	Bölüm Toplamı
V.0107	Malzeme: 600 Doz Çimento Şerbeti	M ³	0,002			
01.V04	İşçilik: Taşın Hazırlanması	SA	30			
01.V04	Mütehassıs Usta Profil Açılması	SA	15			
01.V04	Mütehassıs Usta Motif Çizilmesi	SA	3			
01.V04	Mütehassıs Usta Oyma Yapılması	SA	42			
01.V04	Mütehassıs Usta Yerine Konması	SA	4			
01.V06/01	Mütehassıs Usta Yükleme,Taşıma, Boşaltma Restorasyon Düz İşçi	SA	4			
Malzeme ve İşçilik Tutarı: % 25,00 Müteahhit genel giderleri ve kârı: 1 M ² Fiyatı :						

V.1438/A	500 Doz Hidrolik Kireç Harcı ile Mermerden Kurşunlu ve Kenetli, Tek Yüzü Profilli ve Oymalı Korkuluk Yapılması ve Yerine Konması İşçiliği	M ²				
Poz no: V.1179/A ve V.1435/1 şartlarıyla katraktan çıkmış mermerden, kurşunlu kenetli tek yüzü profil-li ve oymalı korkuluk yapılması ve yerine konması işçiliği, (mermer bedeli hariç) her türlü malzeme ve işçilik dahil beher m2 bedeli: ÖLÇÜ: Yerine konmuş korkuluğun ön yüzünün alanı m2 cinsinden ölçülerek bedeli ödenir. Görünen üst yüz nazarı dikkate alınmaz. Profillerin inkişafı nazarı dikkate alınmaz.NOT : 1-Mermer bedeli, sözleşme durumuna göre V.0229/A01-V.0229/A02-V.0229/A03 pozundan ödenir.Taraklama ve Mucarta yapılması işçiliği dahildir.2-Kenet ve zivana bağlantı elemanları için delik ve kanal açılması, kurşun bedeli ve paslanmaz bağlantı elemanları ayrıca kendi pozundan ödenir.						
Poz No	Tanımı	Ölçü Birimi	Miktarı	Birim Fiyatı	Tutarı	Bölüm Toplamı
V.0104/G	Malzeme: 500 Doz Hidrolik Kireç Bağlayıcılı Harç Yapılması (Mermer Tozlu ve Pirinçli ; İnce Sıvalar için)	M ³	0,002			
01.V04	İşçilik: Taşın Hazırlanması	SA	30			
01.V04	Mütehassıs Usta Profil Açılması	SA	15			
01.V04	Mütehassıs Usta Motif Çizilmesi	SA	3			
01.V04	Mütehassıs Usta Oyma Yapılması	SA	42			
01.V04	Mütehassıs Usta Yerine Konması	SA	4			
01.V06/01	Mütehassıs Usta Yükleme,Taşıma, Boşaltma Restorasyon Düz İşçi	SA	4			
Malzeme ve İşçilik Tutarı: % 25,00 Müteahhit genel giderleri ve kârı: 1 M ² Fiyatı :						

V.1439	Mermerden Kurşunlu ve Kenetli, İki Yüzü Profilli ve Oymalı Korkuluk Yapılması ve Yerine Konması İşçiliği	M ²				
Poz no: V.1180 ve V.1435 şartlarıyla katraktan çıkmış mermerden kurşunlu kenetli iki yüzü profilli ve oymalı korkuluk yapılması ve yerine konması işçiliği, (mermer bedeli hariç) her türlü malzeme ve işçilik dahil, beher m2 bedeli: ÖLÇÜ: Yerine konmuş korkuluğun ön yüzünün alanı m2 cinsinden ölçülerek bedeli ödenir. Görünen üst yüz nazarı dikkate alınmaz. Profillerin inkişafı nazarı dikkate alınmaz.NOT : 1-Mermer bedeli, sözleşme durumuna göre V.0229/A01-V.0229/A02-V.0229/A03 pozundan ödenir.Taralama ve Mucarta yapılması işçiliği dahildir.2-Kenet ve zivana bağlantı elemanları için delik ve kanal açılması, kurşun bedeli ve paslanmaz bağlantı elemanları ayrıca kendi pozundan ödenir.						
Poz No	Tanımı	Ölçü Birimi	Miktarı	Birim Fiyatı	Tutarı	Bölüm Toplamı
V.0107	Malzeme: 600 Doz Çimento Şerbeti	M ³	0,002			
01.V04	İşçilik: Taşın Hazırlanması	SA	60			
01.V04	Mütehassıs Usta Profil Açılması	SA	30			
01.V04	Mütehassıs Usta Motif Çizilmesi	SA	3			
01.V04	Mütehassıs Usta Oyma Yapılması	SA	84			
01.V04	Mütehassıs Usta Yerine Konması	SA	4			
01.V06/01	Mütehassıs Usta Yükleme,Taşıma, Boşaltma Restorasyon Düz İşçi	SA	4			
Malzeme ve İşçilik Tutarı: % 25,00 Müteahhit genel giderleri ve kârı: 1 M ² Fiyatı :						

V.1439/A	500 Doz Hidrolik Kireç Harcı ile Mermerden Kurşunlu ve Kenetli, İki Yüzü Profilli ve Oymalı Korkuluk Yapılması ve Yerine Konması İşçiliği	M ²				
Poz no: V.1180/A ve V.1435/1 şartlarıyla katraktan çıkmış mermerden kurşunlu kenetli iki yüzü profilli ve oymalı korkuluk yapılması ve yerine konması işçiliği, (mermer bedeli hariç) her türlü malzeme ve işçilik dahil, beher m2 bedeli: ÖLÇÜ: Yerine konmuş korkuluğun ön yüzünün alanı m2 cinsinden ölçülerek bedeli ödenir. Görünen üst yüz nazarı dikkate alınmaz. Profillerin inkişafı nazarı dikkate alınmaz.NOT : 1-Mermer bedeli, sözleşme durumuna göre V.0229/A01-V.0229/A02-V.0229/A03 pozundan ödenir.Taralama ve Mucarta yapılması işçiliği dahildir.2-Kenet ve zivana bağlantı elemanları için delik ve kanal açılması, kurşun bedeli ve paslanmaz bağlantı elemanları ayrıca kendi pozundan ödenir.						
Poz No	Tanımı	Ölçü Birimi	Miktarı	Birim Fiyatı	Tutarı	Bölüm Toplamı
V.0104/G	Malzeme: 500 Doz Hidrolik Kireç Bağlayıcılı Harç Yapılması (Mermer Tozlu ve Pirinçli ; İnce Sivalar için)	M ³	0,002			
01.V04	İşçilik: Taşın Hazırlanması	SA	60			
01.V04	Mütehassıs Usta Profil Açılması	SA	30			
01.V04	Mütehassıs Usta Motif Çizilmesi	SA	3			
01.V04	Mütehassıs Usta Oyma Yapılması	SA	84			
01.V04	Mütehassıs Usta Yerine Konması	SA	4			
01.V06/01	Mütehassıs Usta Yükleme,Taşıma, Boşaltma Restorasyon Düz İşçi	SA	4			
Malzeme ve İşçilik Tutarı: % 25,00 Müteahhit genel giderleri ve kârı: 1 M ² Fiyatı :						

V.1440		Mermerden Tek Yüzü Profilli ve Oymalı, Kurşunlu ve Kenetli Şebekeli Korkuluk Yapılması ve Yerine Konması İşçiliği				M ²
Poz no: V.1180 ve V.1435 şartlarıyla katraktan çıkmış mermerden kurşunlu kenetli tek yüzü profil-li ve oymalı korkuluk yapılması ve yerine konması işçiliği, (mermer bedeli hariç) her türlü malzeme ve işçilik dahil, beher m2 bedeli: ÖLÇÜ: Yerine konmuş korkuluğun ön yüzünün alanı m2 cinsinden ölçülerek bedeli ödenir. Görünen üst yüz nazarı dikkate alınmaz. Profil ve şebekenin inkişafı nazarı dikkate alınmaz.NOT : 1-Mermer bedeli, sözleşme durumuna göre V.0229/A01-V.0229/A02-V.0229/A03 pozundan ödenir.Taraklama ve Mucarta yapılması işçiliği dahildir.2-Kenet ve zivana bağlantı elemanları için delik ve kanal açılması, kurşun bedeli ve paslanmaz bağlantı elemanları ayrıca kendi pozundan ödenir.						
Poz No	Tanımı	Ölçü Birimi	Miktarı	Birim Fiyatı	Tutarı	Bölüm Toplamı
V.0107	Malzeme: 600 Doz Çimento Şerbeti	M ³	0,002			
01.V04	İşçilik: Taşın Hazırlanması	SA	30			
01.V04	Müteahhas Usta Profil Açılması	SA	15			
01.V04	Müteahhas Usta Şebeke Çizilmesi	SA	3			
01.V04	Müteahhas Usta Şebeke İşlenmesi	SA	126			
01.V04	Müteahhas Usta Yerine Konması	SA	4			
01.V06/01	Müteahhas Usta Yükleme,Taşıma, Boşaltma	SA	4			
		Malzeme ve İşçilik Tutarı:				
		% 25,00 Müteahhit genel giderleri ve kârı:				
		1 M ² Fiyatı :				

V.1440/A		500 Doz Hidrolik Kireç Harcı ile Mermerden Tek Yüzü Profilli ve Oymalı, Kurşunlu ve Kenetli Şebekeli Korkuluk Yapılması ve Yerine Konması İşçiliği				M ²
Poz no: V.1180/A ve V.1435/1 şartlarıyla katraktan çıkmış mermerden kurşunlu kenetli tek yüzü profil-li ve oymalı korkuluk yapılması ve yerine konması işçiliği, (mermer bedeli hariç) her türlü malzeme ve işçilik dahil, beher m2 bedeli: ÖLÇÜ: Yerine konmuş korkuluğun ön yüzünün alanı m2 cinsinden ölçülerek bedeli ödenir. Görünen üst yüz nazarı dikkate alınmaz. Profillerin inkişafı nazarı dikkate alınmaz.NOT : 1-Mermer bedeli, sözleşme durumuna göre V.0229/A01-V.0229/A02-V.0229/A03 pozundan ödenir.Taraklama ve Mucarta yapılması işçiliği dahildir.2-Kenet ve zivana bağlantı elemanları için delik ve kanal açılması, kurşun bedeli ve paslanmaz bağlantı elemanları ayrıca kendi pozundan ödenir.						
Poz No	Tanımı	Ölçü Birimi	Miktarı	Birim Fiyatı	Tutarı	Bölüm Toplamı
V.0104/G	Malzeme: 500 Doz Hidrolik Kireç Bağlayıcılı Harç Yapılması (Mermer Tozlu ve Piriçli ; İnce Sivalar için)	M ³	0,002			
01.V04	İşçilik: Taşın Hazırlanması	SA	30			
01.V04	Müteahhas Usta Profil Açılması	SA	15			
01.V04	Müteahhas Usta Şebeke Çizilmesi	SA	3			
01.V04	Müteahhas Usta Şebeke İşlenmesi	SA	126			
01.V04	Müteahhas Usta Yerine Konması	SA	4			
01.V06/01	Müteahhas Usta Yükleme,Taşıma, Boşaltma	SA	4			
		Malzeme ve İşçilik Tutarı:				
		% 25,00 Müteahhit genel giderleri ve kârı:				
		1 M ² Fiyatı :				

V.1441		Mermerden İki Yüzü Profilli ve Pahlı, Kurşunlu ve Kenetli Şebekeli Korkuluk Yapılması ve Yerine Konması İşçiliği				M ²
Poz no: V.1182 ve V.1435 şartlarıyla katraktan çıkmış mermerden iki yüzü profilli ve pahlı kurşunlu kenetli şebekeli korkuluk yapılması ve yerine konması işçiliği, (mermer bedeli hariç) her türlü malzeme ve işçilik dahil, beher m2 bedeli: ÖLÇÜ: Yerine konmuş korkuluğun ön yüzünün alanı m2 cinsinden ölçülerek bedeli ödenir. Görünen üst yüz nazarı dikkate alınmaz. Profillerin inkişafı nazarı dikkate alınmaz.NOT : 1-Mermer bedeli, sözleşme durumuna göre V.0229/A01-V.0229/A02-V.0229/A03 pozundan ödenir.Taraklama ve Mucarta yapılması işçiliği dahildir.2-Kenet ve zivana bağlantı elemanları için delik ve kanal açılması, kurşun bedeli ve paslanmaz bağlantı elemanları ayrıca kendi pozundan ödenir.						
Poz No	Tanımı	Ölçü Birimi	Miktarı	Birim Fiyatı	Tutarı	Bölüm Toplamı
V.0107	Malzeme: 600 Doz Çimento Şerbeti	M ³	0,002			
01.V04	İşçilik: Taşın Hazırlanması Mütehassıs Usta	SA	30			
01.V04	Profil Açılması	SA	30			
01.V04	Mütehassıs Usta Şebeke Çizilmesi	SA	3			
01.V04	Mütehassıs Usta Şebeke İşlenmesi	SA	192			
01.V04	Mütehassıs Usta Yerine Konması	SA	4			
01.V06/01	Mütehassıs Usta Yükleme,Taşıma, Boşaltma Restorasyon Düz İşçi	SA	4			
Malzeme ve İşçilik Tutarı: % 25,00 Müteahhit genel giderleri ve kârı: 1 M ² Fiyatı :						

V.1441/A		500 Doz Hidrolik Kireç Harcı ile Mermerden İki Yüzü Profilli ve Pahlı, Kurşunlu ve Kenetli Şebekeli Korkuluk Yapılması ve Yerine Konması İşçiliği				M ²
Poz no: V.1182/A ve V.1435/1 şartlarıyla katraktan çıkmış mermerden iki yüzü profilli ve pahlı kurşunlu kenetli şebekeli korkuluk yapılması ve yerine konması işçiliği, (mermer bedeli hariç) her türlü malzeme ve işçilik dahil, beher m2 bedeli: ÖLÇÜ: Yerine konmuş korkuluğun ön yüzünün alanı m2 cinsinden ölçülerek bedeli ödenir. Görünen üst yüz nazarı dikkate alınmaz. Profillerin inkişafı nazarı dikkate alınmaz.NOT : 1-Mermer bedeli, sözleşme durumuna göre V.0229/A01-V.0229/A02-V.0229/A03 pozundan ödenir.Taraklama ve Mucarta yapılması işçiliği dahildir.2-Kenet ve zivana bağlantı elemanları için delik ve kanal açılması, kurşun bedeli ve paslanmaz bağlantı elemanları ayrıca kendi pozundan ödenir.						
Poz No	Tanımı	Ölçü Birimi	Miktarı	Birim Fiyatı	Tutarı	Bölüm Toplamı
V.0104/G	Malzeme: 500 Doz Hidrolik Kireç Bağlayıcılı Harç Yapılması (Mermer Tozlu ve Pirinçli ; İnce Sivalar için)	M ³	0,002			
01.V04	İşçilik: Taşın Hazırlanması Mütehassıs Usta	SA	30			
01.V04	Profil Açılması	SA	30			
01.V04	Mütehassıs Usta Şebeke Çizilmesi	SA	3			
01.V04	Mütehassıs Usta Şebeke İşlenmesi	SA	192			
01.V04	Mütehassıs Usta Yerine Konması	SA	4			
01.V06/01	Mütehassıs Usta Yükleme,Taşıma, Boşaltma Restorasyon Düz İşçi	SA	4			
Malzeme ve İşçilik Tutarı: % 25,00 Müteahhit genel giderleri ve kârı: 1 M ² Fiyatı :						

V.1442	Mermerden Mevcut Her Türlü Korkuluğun Alıştırılıp Kurşunlu ve Kenetli Olarak Yerine Konması İşçiliği	M ²				
<p>Mermerden mevcut her türlü korkuluğun, poz no: V.1183 ve V.1435 şartlarıyla alıştırılıp, kurşunlu kenetli olarak yerine konması, her türlü malzeme ve işçilik dahil, beher m2 bedeli:</p> <p>ÖLÇÜ: Yerine konmuş korkuluğun ön yüzünün alanı m2 cinsinden ölçülerek bedeli ödenir. Görünen üst yüz nazarı dikkate alınmaz. Profillerin inkişafı nazarı dikkate alınmaz.</p> <p>NOT:1-Kenet ve zivana bağlantı elemanları için delik ve kanal açılması, kurşun bedeli ve paslanmaz bağlantı elemanları ayrıca kendi pozundan ödenir.</p>						
Poz No	Tanımı	Ölçü Birimi	Miktarı	Birim Fiyatı	Tutarı	Bölüm Toplamı
V.0107	Malzeme: Harç (600 Doz Çim.Şerbeti, İnce Kum İle) 600 Doz Çimento Şerbeti	M ³	0,002			
01.V04	İşçilik: Alıştırılması	SA	22			
01.V04	Mütehassıs Usta Yerine Konması	SA	6			
01.V06/01	Mütehassıs Usta Yükleme,Taşıma, Boşaltma Restorasyon Düz İşçi	SA	6			
Malzeme ve İşçilik Tutarı: % 25,00 Müteahhit genel giderleri ve kârı: 1 M ² Fiyatı :						

V.1442/A	500 Doz Hidrolik Kireç Harcı ile Mermerden Mevcut Her Türlü Korkuluğun Alıştırılıp Kurşunlu ve Kenetli Olarak Yerine Konması İşçiliği	M ²				
<p>Mermerden mevcut her türlü korkuluğun, poz no: V.1183/A ve V.1435/1 şartlarıyla alıştırılıp, kurşunlu kenetli olarak yerine konması, her türlü malzeme ve işçilik dahil, beher m2 bedeli: Yerine konmuş korkuluğun ön yüzünün alanı m2 cinsinden ölçülerek bedeli ödenir. Görünen üst yüz nazarı dikkate alınmaz. Profillerin inkişafı nazarı dikkate alınmaz.</p> <p>NOT:1-Kenet ve zivana bağlantı elemanları için delik ve kanal açılması, kurşun bedeli ve paslanmaz bağlantı elemanları ayrıca kendi pozundan ödenir.</p>						
Poz No	Tanımı	Ölçü Birimi	Miktarı	Birim Fiyatı	Tutarı	Bölüm Toplamı
V.0104/G	Malzeme: 500 Doz Hidrolik Kireç Bağlayıcılı Harç Yapılması (Mermer Tozlu ve Piriçli ; İnce Sivalar İçin)	M ³	0,002			
01.V04	İşçilik: Alıştırılması	SA	22			
01.V04	Mütehassıs Usta Yerine Konması	SA	6			
01.V06/01	Mütehassıs Usta Yükleme,Taşıma, Boşaltma Restorasyon Düz İşçi	SA	6			
Malzeme ve İşçilik Tutarı: % 25,00 Müteahhit genel giderleri ve kârı: 1 M ² Fiyatı :						

V.1460	Mermerden 40 Cm.Yükseklığe Kadar (40 Cm. Dahil) Kurşunlu ve Kenetli Stalâktitli Başlık Yapılması ve Yerine Konması İşçiliği	AD				
<p>Kontrolün direktifine mevcut ve orjinal örneğine veya idarece verilecek detay projesine uygun olarak hazırlanacak şablonla katraktan çıkmış mermerden 40 cm. yüksekliğe kadar (40 cm. dahil) kurşunlu kenetli, Stalâktitli başlık yapılması, hatların motiflerinin muntazam olarak çıkartılması, başlığın alt ve üst yatak satırlarının kolon ve kemer üzenğine tam intibak edecek şekilde işlenmesi, görünen yüzlerinin tamamen perdahlanması, gergi konulacak başlıklarda gergi yuvalarının oyulması, kolon üstünün iki ucu çatal kesilmiş 2x2 cm kare kesitli ve 10 cm. uzunluğundaki demir pim kolon ile başlıkta açılmış 5x5x5 cm. ölçüsündeki kırılgaç kuyruğu yuvaları kurşun ile kenetlenmesi erimiş kurşunun dövülerek sıkıştırılması, kontrolce istenirse kolon üstüne kurşun levha serilerek başlığın oturtulması işçiliği, (mermer bedeli hariç) her türlü malzeme ve işçilik dahil, beher adet bedeli:</p> <p>ÖLÇÜ: Yerine konmuş başlığın adet olarak bedeli ödenir.</p> <p>NOT : 1-Mermer bedeli sözleşme durumuna göre V.0232/01A-V.0232/02A-V.0232/03A pozları arasında uygun olanından ödenir. Levha kurşun kullanılmışsa bedeli tartı zaptına göre ayrıca verilir.Taraklama ve Mucarta yapılması işçiliği dahildir.2-Kenet ve zivana bağlantı elemanları için delik ve kanal açılması, kurşun bedeli ve paslanmaz bağlantı elemanları ayrıca kendi pozundan ödenir.</p>						
Poz No	Tanımı	Ölçü Birimi	Miktarı	Birim Fiyatı	Tutarı	Bölüm Toplamı
01.V04	İşçilik: Tesfiye Mütehassıs Usta	SA	15			
01.V04	Taşın Hazırlanması Mütehassıs Usta	SA	193			
01.V04	Yerine Konması Mütehassıs Usta	SA	5			
01.V06/01	Yükleme,Taşıma, Boşaltma Restorasyon Düz İşçi	SA	5			
Malzeme ve İşçilik Tutarı:						
% 25,00 Müteahhit genel giderleri ve kârı:						
1 AD Fiyatı :						

V.1461	Mermerden 40 Cm. Yüksekliğe Kadar(40 Cm. Dahil) Kurşunlu ve Kenetli Baklavali Başlık Yapılması ve Yerine Konması İşçiliği	AD				
<p>Poz no: V.1460 şartlarıyla katraktan çıkmış mermerden 40 cm. yüksekliğe kadar (40 cm. dahil) kurşunlu kenetli baklavali başlık yapılması ve yerine konması işçiliği, (mermer bedeli hariç) her türlü malzeme ve işçilik dahil, beher adet bedeli:</p> <p>ÖLÇÜ: Yerine konmuş başlığın adet olarak bedeli ödenir.NOT : 1-Mermer bedeli sözleşme durumuna göre V.0232/01A-V.0232/02A-V.0232/03A pozları arasında uygun olanından ödenir. Levha kurşun kullanılmışsa bedeli tartı zaptına göre ayrıca verilir.Taraklama ve Mucarta yapılması işçiliği dahildir.2-Kenet ve zivana bağlantı elemanları için delik ve kanal açılması, kurşun bedeli ve paslanmaz bağlantı elemanları ayrıca kendi pozundan ödenir.</p>						
Poz No	Tanımı	Ölçü Birimi	Miktarı	Birim Fiyatı	Tutarı	Bölüm Toplamı
01.V04	İşçilik: Tesfiye Mütehassıs Usta	SA	15			
01.V04	Taşın Hazırlanması Mütehassıs Usta	SA	83			
01.V04	Yerine Konması Mütehassıs Usta	SA	5			
01.V06/01	Yükleme,Taşıma, Boşaltma Restorasyon Düz İşçi	SA	5			
Malzeme ve İşçilik Tutarı:						
% 25,00 Müteahhit genel giderleri ve kârı:						
1 AD Fiyatı :						

V.1462		Mermerden 40 Cm.Yükseklığe Kadar (40 Cm. Dahil) Kurşunlu ve Kenetli Düz Başlık Yapılması ve Yerine Konması İşçiliği				AD
Poz no: V.1460 şartlarıyla katraktan çıkmış mermerden 40 cm. yüksekliğe kadar (40 cm. dahil) kurşunlu kenetli düz başlık yapılması ve yerine konması işçiliği, (mermer bedeli hariç) her türlü malzeme ve işçilik dahil beher adet bedeli: ÖLÇÜ: Yerine konmuş başlığın adet olarak bedeli ödenir.NOT : 1-Mermer bedeli sözleşme durumuna göre V.0232/01A-V.0232/02A-V.0232/03A pozları arasında uygun olanından ödenir. Levha kurşun kullanılmışsa bedeli tartı zaptına göre ayrıca verilir.Taraklama ve Mucarta yapılması işçiliği dahildir.2-Kenet ve zivana bağlantı elemanları için delik ve kanal açılması, kurşun bedeli ve paslanmaz bağlantı elemanları ayrıca kendi pozundan ödenir.						
Poz No	Tanımı	Ölçü Birimi	Miktarı	Birim Fiyatı	Tutarı	Bölüm Toplamı
01.V04	İşçilik: Tesfiye Mütehassıs Usta Taşın Hazırlanması	SA	15			
01.V04	Mütehassıs Usta Yerine Konması	SA	30			
01.V04	Mütehassıs Usta Yükleme,Taşıma, Boşaltma	SA	5			
01.V06/01	Restorasyon Düz İşçi	SA	5			
		Malzeme ve İşçilik Tutarı:				
		% 25,00 Müteahhit genel giderleri ve kârı:				
		1 AD Fiyatı :				

V.1463		Mermerden 40 Cm. Yüksekliğe Kadar(40 Cm. Dahil) Kurşunlu Kenetli Profilli Sütun Kaidesi Yapılması ve Yerine Konması İşçiliği				AD
Poz no: V.1460 şartlarıyla katraktan çıkmış mermerden 40 cm. yüksekliğe kadar (40 cm. dahil) kurşunlu kenetli profilli sütun kaidesi yapılması, alta zemine, üste kolona poz no: V.1460'da şartları belirtilen demir pimle ve kurşunla bağlanması, istenen kolon arasına kurşun levha serilmesi işçiliği, (mermer bedeli hariç) her türlü malzeme ve işçilik dahil, beher adet bedeli: ÖLÇÜ: Yerine konmuş başlığın adet olarak bedeli ödenir.NOT : 1-Mermer bedeli sözleşme durumuna göre V.0232/01A-V.0232/02A-V.0232/03A pozları arasında uygun olanından ödenir. Levha kurşun kullanılmışsa bedeli tartı zaptına göre ayrıca verilir.Taraklama ve Mucarta yapılması işçiliği dahildir.2-Kenet ve zivana bağlantı elemanları için delik ve kanal açılması, kurşun bedeli ve paslanmaz bağlantı elemanları ayrıca kendi pozundan ödenir.						
Poz No	Tanımı	Ölçü Birimi	Miktarı	Birim Fiyatı	Tutarı	Bölüm Toplamı
01.V04	İşçilik: Tesfiye Mütehassıs Usta Taşın Hazırlanması	SA	15			
01.V04	Mütehassıs Usta Yerine Konması	SA	55			
01.V04	Mütehassıs Usta Yükleme,Taşıma, Boşaltma	SA	2			
01.V06/01	Restorasyon Düz İşçi	SA	2			
		Malzeme ve İşçilik Tutarı:				
		% 25,00 Müteahhit genel giderleri ve kârı:				
		1 AD Fiyatı :				

V.1464	Mermerden 40 Cm. Yüksekliğe Kadar (40 Cm. Dahil) Kurşunlu ve Kenetli Basit Sütun Kaidesi Yapılması ve Yerine Konması İşçiliği	AD				
Poz no: V.1463 şartlarıyla katraktan çıkmış mermerden 40 cm. yüksekliğe kadar (40 cm. dahil) kurşunlu kenetli basit sütun kaidesi yapılması ve yerine konması işçiliği, (mermer bedeli hariç) her türlü malzeme ve işçilik dahil, beher adet bedeli: ÖLÇÜ: Yerine konmuş başlığın adet olarak bedeli ödenir.NOT : 1-Mermer bedeli sözleşme durumuna göre V.0232/01A-V.0232/02A-V.0232/03A pozları arasında uygun olanından ödenir. Levha kurşun kullanılmışsa bedeli tartı zaptına göre ayrıca verilir.Taraklama ve Mucarta yapılması işçiliği dahildir.2-Kenet ve zıvana bağlantı elemanları için delik ve kanal açılması, kurşun bedeli ve paslanmaz bağlantı elemanları ayrıca kendi pozundan ödenir.						
Poz No	Tanımı	Ölçü Birimi	Miktarı	Birim Fiyatı	Tutarı	Bölüm Toplamı
01.V04	İşçilik: Tesfiye Mütehassıs Usta Taşın Hazırlanması	SA	15			
01.V04	Mütehassıs Usta Yerine Konması	SA	27			
01.V04	Mütehassıs Usta Yükleme,Taşıma, Boşaltma	SA	2			
01.V06/01	Restorasyon Düz İşçi	SA	2			
Malzeme ve İşçilik Tutarı: % 25,00 Müteahhit genel giderleri ve kârı: 1 AD Fiyatı :						

V.1465	Mermerden 41-60 Cm. Arası Yükseklikte Kurşunlu ve Kenetli Stalâktitli Başlık Yapılması ve Yerine Konması İşçiliği	AD				
Poz no: V.1460 şartlarıyla katraktan çıkmış mermerden 41-60 cm. arası (60 cm. dahil) yükseklikte kurşunlu kenetli Stalâktitli başlık yapılması ve yerine konması işçiliği, (mermer bedeli hariç) her türlü malzeme ve işçilik dahil beher adet bedeli: ÖLÇÜ: Yerine konmuş başlığın adet olarak bedeli ödenir.NOT : 1-Mermer bedeli sözleşme durumuna göre V.0232/01A-V.0232/02A-V.0232/03A pozları arasında uygun olanından ödenir. Levha kurşun kullanılmışsa bedeli tartı zaptına göre ayrıca verilir.Taraklama ve Mucarta yapılması işçiliği dahildir.2-Kenet ve zıvana bağlantı elemanları için delik ve kanal açılması, kurşun bedeli ve paslanmaz bağlantı elemanları ayrıca kendi pozundan ödenir.						
Poz No	Tanımı	Ölçü Birimi	Miktarı	Birim Fiyatı	Tutarı	Bölüm Toplamı
01.V04	İşçilik: Tesfiye Mütehassıs Usta Taşın Hazırlanması	SA	15			
01.V04	Mütehassıs Usta Yerine Konması	SA	246			
01.V04	Mütehassıs Usta Yükleme,Taşıma, Boşaltma	SA	6			
01.V06/01	Restorasyon Düz İşçi	SA	6			
Malzeme ve İşçilik Tutarı: % 25,00 Müteahhit genel giderleri ve kârı: 1 AD Fiyatı :						

V.1466	Mermerden 41-60 Cm. Arası Yükseklikte Kurşunlu Kenetli ve Baklavalı Başlık Yapılması ve Yerine Konması İşçiliği	AD				
Poz no: V.1460 şartlarıyla katraktan çıkmış mermerden 41-60 cm. arası (60 cm. dahil)yükseklikte kurşunlu kenetli baklavalı başlık yapılması ve yerine konması işçiliği, (mermer bedeli hariç) her türlü malzeme ve işçilik dahil beher adet. bedeli: ÖLÇÜ: Yerine konmuş başlığın adet olarak bedeli ödenir.NOT : 1-Mermer bedeli sözleşme durumuna göre V.0232/01A-V.0232/02A-V.0232/03A pozları arasında uygun olanından ödenir. Levha kurşun kullanılmışsa bedeli tartı zaptına göre ayrıca verilir.Taraklama ve Mucarta yapılması işçiliği dahildir.2-Kenet ve zıvana bağlantı elemanları için delik ve kanal açılması, kurşun bedeli ve paslanmaz bağlantı elemanları ayrıca kendi pozundan ödenir.						
Poz No	Tanımı	Ölçü Birimi	Miktarı	Birim Fiyatı	Tutarı	Bölüm Toplamı
01.V04	İşçilik: Tesfiye Mütehassıs Usta Taşın Hazırlanması	SA	15			
01.V04	Mütehassıs Usta Yerine Konması	SA	111			
01.V04	Mütehassıs Usta Yükleme,Taşıma, Boşaltma	SA	6			
01.V06/01	Restorasyon Düz İşçi	SA	6			
Malzeme ve İşçilik Tutarı: % 25,00 Müteahhit genel giderleri ve kârı: 1 AD Fiyatı :						

V.1467	Mermerden 41- 60 Cm.Arası Yükseklikte Kurşunlu ve Kenetli Düz Başlık Yapılması ve Yerine Konması İşçiliği	AD				
Poz no: V.1460 şartlarıyla katraktan çıkmış mermerden 41-60 cm. arası (60 cm. dahil) yükseklik-te kurşunlu kenetli düz başlık yapılması ve yerine konması işçiliği, (mermer bedeli hariç) Her türlü malzeme ve işçilik dahil, beher adet. bedeli: ÖLÇÜ: Yerine konmuş başlığın adet olarak bedeli ödenir.NOT : 1-Mermer bedeli sözleşme durumuna göre V.0232/01A-V.0232/02A-V.0232/03A pozları arasında uygun olanından ödenir. Levha kurşun kullanılmışsa bedeli tartı zaptına göre ayrıca verilir.Taraklama ve Mucarta yapılması işçiliği dahildir.2-Kenet ve zivana bağlantı elemanları için delik ve kanal açılması, kurşun bedeli ve paslanmaz bağlantı elemanları ayrıca kendi pozundan ödenir.						
Poz No	Tanımı	Ölçü Birimi	Miktarı	Birim Fiyatı	Tutarı	Bölüm Toplamı
01.V04	İşçilik: Tesfiye Mütehassıs Usta Taşın Hazırlanması	SA	15			
01.V04	Mütehassıs Usta Yerine Konması	SA	45			
01.V04	Mütehassıs Usta Yükleme,Taşıma, Boşaltma	SA	6			
01.V06/01	Restorasyon Düz İşçi	SA	6			
Malzeme ve İşçilik Tutarı: % 25,00 Müteahhit genel giderleri ve kârı: 1 AD Fiyatı :						

V.1468	Mermerden 41-60 Cm. Arası Yükseklikte Kurşunlu ve Kenetli Profilli Sütun Kaidesi Yapılması ve Yerine Konması İşçiliği	AD				
Poz no: V.1463 şartlarıyla katraktan çıkmış mermerden 41-60 cm. arası (60 cm. dahil) yükseklik-te kurşunlu kenetli profilli sütun kaidesi yapılması ve yerine konması işçiliği, (mermer bedeli hariç), her türlü malzeme ve işçilik dahil, beher adet bedeli: ÖLÇÜ: Yerine konmuş başlığın adet olarak bedeli ödenir.NOT : 1-Mermer bedeli sözleşme durumuna göre V.0232/01A-V.0232/02A-V.0232/03A pozları arasında uygun olanından ödenir. Levha kurşun kullanılmışsa bedeli tartı zaptına göre ayrıca verilir.Taraklama ve Mucarta yapılması işçiliği dahildir.2-Kenet ve zivana bağlantı elemanları için delik ve kanal açılması, kurşun bedeli ve paslanmaz bağlantı elemanları ayrıca kendi pozundan ödenir.						
Poz No	Tanımı	Ölçü Birimi	Miktarı	Birim Fiyatı	Tutarı	Bölüm Toplamı
01.V04	İşçilik: Tesfiye Mütehassıs Usta Taşın Hazırlanması	SA	15			
01.V04	Mütehassıs Usta Yerine Konması	SA	78			
01.V04	Mütehassıs Usta Yükleme,Taşıma, Boşaltma	SA	4			
01.V06/01	Restorasyon Düz İşçi	SA	4			
Malzeme ve İşçilik Tutarı: % 25,00 Müteahhit genel giderleri ve kârı: 1 AD Fiyatı :						

V.1469	Mermerden 41- 60 Cm.Arası Yükseklikte Kurşunlu ve Kenetli Basit Sütun Kaidesi Yapılması ve Yerine Konması İşçiliği	AD				
Poz no: V.1463 şartlarıyla katraktan çıkmış mermerden 41-60 cm. arası (60 cm. dahil) yükseklikte kurşunlu kenetli basit sütun kaidesi yapılması ve yerine konması işçiliği, (mermer bedeli hariç) her türlü malzeme ve işçilik dahil, beher adet bedeli: ÖLÇÜ: Yerine konmuş başlığın adet olarak bedeli ödenir.NOT : 1-Mermer bedeli sözleşme durumuna göre V.0232/01A-V.0232/02A-V.0232/03A pozları arasında uygun olanından ödenir. Levha kurşun kullanılmışsa bedeli tartı zaptına göre ayrıca verilir.Taraklama ve Mucarta yapılması işçiliği dahildir.2-Kenet ve zivana bağlantı elemanları için delik ve kanal açılması, kurşun bedeli ve paslanmaz bağlantı elemanları ayrıca kendi pozundan ödenir.						
Poz No	Tanımı	Ölçü Birimi	Miktarı	Birim Fiyatı	Tutarı	Bölüm Toplamı
01.V04	İşçilik: Tesfiye Mütehassıs Usta Taşın Hazırlanması	SA	15			
01.V04	Mütehassıs Usta Yerine Konması	SA	36			
01.V04	Mütehassıs Usta Yükleme,Taşıma, Boşaltma	SA	3			
01.V06/01	Restorasyon Düz İşçi	SA	3			
Malzeme ve İşçilik Tutarı: % 25,00 Müteahhit genel giderleri ve kârı: 1 AD Fiyatı :						

V.1470	Mermerden 61-80 Cm. Arası Yükseklikte Kurşunlu ve Kenetli Stalâktitli Başlık Yapılması ve Yerine Konması İşçiliği	AD				
<p>Poz no: V.1460 şartlarıyla katraktan çıkmış mermerden 61-80 cm. arası (80 cm. dahil) yükseklikte kurşunlu kenetli Stalâktitli başlık yapılması ve yerine konması işçiliği, (mermer bedeli hariç) her türlü malzeme ve işçilik dahil, beher adet bedeli:</p> <p>ÖLÇÜ: Yerine konmuş başlığın adet olarak bedeli ödenir. NOT : 1-Mermer bedeli sözleşme durumuna göre V.0232/01A-V.0232/02A-V.0232/03A pozları arasında uygun olanından ödenir. Levha kurşun kullanılmışsa bedeli tartı zaptına göre ayrıca verilir.Taraklama ve Mucarta yapılması işçiliği dahildir.2-Kenet ve zivana bağlantı elemanları için delik ve kanal açılması, kurşun bedeli ve paslanmaz bağlantı elemanları ayrıca kendi pozundan ödenir.</p>						
Poz No	Tanımı	Ölçü Birimi	Miktarı	Birim Fiyatı	Tutarı	Bölüm Toplamı
01.V04	İşçilik: Tesfiye Mütehassıs Usta Taşın Hazırlanması	SA	30			
01.V04	Mütehassıs Usta Yerine Konması	SA	379			
01.V04	Mütehassıs Usta Yükleme,Taşıma, Boşaltma	SA	7			
01.V06/01	Restorasyon Düz İşçi	SA	7			
<p>Malzeme ve İşçilik Tutarı: % 25,00 Müteahhit genel giderleri ve kârı: 1 AD Fiyatı :</p>						

V.1471	Mermerden 61- 80 Cm. Arası Yükseklikte Kurşunlu ve Kenetli Baklavalı Başlık Yapılması ve Yerine Konması İşçiliği	AD				
<p>Poz no: V.1460 şartlarıyla katraktan çıkmış mermerden 61-80 cm. arası (80 cm. dahil) yükseklikte kurşunlu kenetli baklavalı başlık yapılması ve yerine konması işçiliği, (mermer bedeli hariç) her türlü malzeme ve işçilik dahil, beher adet bedeli:</p> <p>ÖLÇÜ: Yerine konmuş başlığın adet olarak bedeli ödenir. NOT : 1-Mermer bedeli sözleşme durumuna göre V.0232/01A-V.0232/02A-V.0232/03A pozları arasında uygun olanından ödenir. Levha kurşun kullanılmışsa bedeli tartı zaptına göre ayrıca verilir.Taraklama ve Mucarta yapılması işçiliği dahildir.2-Kenet ve zivana bağlantı elemanları için delik ve kanal açılması, kurşun bedeli ve paslanmaz bağlantı elemanları ayrıca kendi pozundan ödenir.</p>						
Poz No	Tanımı	Ölçü Birimi	Miktarı	Birim Fiyatı	Tutarı	Bölüm Toplamı
01.V04	İşçilik: Tesfiye Mütehassıs Usta Taşın Hazırlanması	SA	20			
01.V04	Mütehassıs Usta Yerine Konması	SA	168			
01.V04	Mütehassıs Usta Yükleme,Taşıma, Boşaltma	SA	7			
01.V06/01	Restorasyon Düz İşçi	SA	7			
<p>Malzeme ve İşçilik Tutarı: % 25,00 Müteahhit genel giderleri ve kârı: 1 AD Fiyatı :</p>						

V.1472	Mermerden 61- 80 Cm. Arası Yükseklikte Kurşunlu ve Kenetli Düz Başlık Yapılması ve Yerine Konması İşçiliği	AD				
<p>Poz no: V.1460 şartlarıyla katraktan çıkmış mermerden 61-80 cm. arası (80 cm. dahil) yükseklikte kurşunlu kenetli düz başlık yapılması ve yerine konması işçiliği, (mermer bedeli hariç) her türlü malzeme ve işçilik dahil, beher adet bedeli:</p> <p>ÖLÇÜ: Yerine konmuş başlığın adet olarak bedeli ödenir. NOT : 1-Mermer bedeli sözleşme durumuna göre V.0232/01A-V.0232/02A-V.0232/03A pozları arasında uygun olanından ödenir. Levha kurşun kullanılmışsa bedeli tartı zaptına göre ayrıca verilir.Taraklama ve Mucarta yapılması işçiliği dahildir.2-Kenet ve zivana bağlantı elemanları için delik ve kanal açılması, kurşun bedeli ve paslanmaz bağlantı elemanları ayrıca kendi pozundan ödenir.</p>						
Poz No	Tanımı	Ölçü Birimi	Miktarı	Birim Fiyatı	Tutarı	Bölüm Toplamı
01.V04	İşçilik: Tesfiye Mütehassıs Usta Taşın Hazırlanması	SA	16			
01.V04	Mütehassıs Usta Yerine Konması	SA	68			
01.V04	Mütehassıs Usta Yükleme,Taşıma, Boşaltma	SA	7			
01.V06/01	Restorasyon Düz İşçi	SA	7			
<p>Malzeme ve İşçilik Tutarı: % 25,00 Müteahhit genel giderleri ve kârı: 1 AD Fiyatı :</p>						

V.1473	Mermerden 61-80 Cm. Arası Yükseklikte Kurşunlu ve Kenetli Profilli Sütun Kaidesi Yapılması ve Yerine Konması İşçiliği	AD				
<p>Poz no: V.1463 şartlarıyla katraktan çıkmış mermerden 61-80 cm. arası (80 cm. dahil) yükseklikte kurşunlu kenetli profilli sütun kaidesi yapılması ve yerine konması işçiliği, (mermer bedeli hariç) her türlü malzeme ve işçilik dahil, beher adet bedeli:</p> <p>ÖLÇÜ: Yerine konmuş başlığın adet olarak bedeli ödenir.NOT : 1-Mermer bedeli sözleşme durumuna göre V.0232/01A-V.0232/02A-V.0232/03A pozları arasında uygun olanından ödenir. Levha kurşun kullanılmışsa bedeli tartı zaptına göre ayrıca verilir.Taraklama ve Mucarta yapılması işçiliği dahildir.2-Kenet ve zivana bağlantı elemanları için delik ve kanal açılması, kurşun bedeli ve paslanmaz bağlantı elemanları ayrıca kendi pozundan ödenir.</p>						
Poz No	Tanımı	Ölçü Birimi	Miktarı	Birim Fiyatı	Tutarı	Bölüm Toplamı
01.V04	İşçilik: Tesfiye Mütehassıs Usta Taşın Hazırlanması	SA	18			
01.V04	Mütehassıs Usta Yerine Konması	SA	112			
01.V04	Mütehassıs Usta Yükleme,Taşıma, Boşaltma	SA	6			
01.V06/01	Restorasyon Düz İşçi	SA	6			
<p>Malzeme ve İşçilik Tutarı: % 25,00 Müteahhit genel giderleri ve kârı: 1 AD Fiyatı :</p>						

V.1474	Mermerden 61-80 Cm. Arası Yükseklikte Kurşunlu ve Kenetli Basit Sütun Kaidesi Yapılması ve Yerine Konması İşçiliği	AD				
<p>Poz no: V.1463 şartlarıyla katraktan çıkmış mermerden 61-80 cm. arası (80 cm. dahil) yükseklikte kurşunlu kenetli basit sütun kaidesi yapılması ve yerine konması işçiliği, (mermer bedeli hariç) her türlü malzeme ve işçilik dahil, beher adet bedeli:</p> <p>ÖLÇÜ: Yerine konmuş başlığın adet olarak bedeli ödenir.NOT : 1-Mermer bedeli sözleşme durumuna göre V.0232/01A-V.0232/02A-V.0232/03A pozları arasında uygun olanından ödenir. Levha kurşun kullanılmışsa bedeli tartı zaptına göre ayrıca verilir.Taraklama ve Mucarta yapılması işçiliği dahildir.2-Kenet ve zivana bağlantı elemanları için delik ve kanal açılması, kurşun bedeli ve paslanmaz bağlantı elemanları ayrıca kendi pozundan ödenir.</p>						
Poz No	Tanımı	Ölçü Birimi	Miktarı	Birim Fiyatı	Tutarı	Bölüm Toplamı
01.V04	İşçilik: Tesfiye Mütehassıs Usta Taşın Hazırlanması	SA	18			
01.V04	Mütehassıs Usta Yerine Konması	SA	48			
01.V04	Mütehassıs Usta Yükleme,Taşıma, Boşaltma	SA	6			
01.V06/01	Restorasyon Düz İşçi	SA	6			
<p>Malzeme ve İşçilik Tutarı: % 25,00 Müteahhit genel giderleri ve kârı: 1 AD Fiyatı :</p>						

V.1478	Mermerden 0.50-3.00 Mt. Yüksekliğe Kadar Her Boy ve Çapta Yekpare veya En Çok İki Parçadan Yuvarlak Sütun veya Sütunce Hazırlanması ve Yerine Konması İşçiliği	M ²				
<p>Kontrolün direktifine, mevcut ve orijinal örneğine veya idarece verilecek ve projesine uygun olarak katraktan çıkmış mermerden 0,50-3,00 mt. yüksekliğe kadar her boy ve çapta yekpare veya en çok iki parçadan yuvarlak sütun ve sütuncenin hazırlanmış şablonlara uygun olarak işlenmesi, iki parçadan yapıldığı takdirde parçaların birbirine tam intibak edecek şekilde araları-na testere çekilerek 600 dozluk çimento şerbeti ile derz kalmadan eklenmesi, kavis hatlarında şişkinlik ve çukurluk yapılmaması, görünen yüzlerin perdahlanması alt, ve üst yatak satırlar kaide veya başlığa tam oturacak şekilde ve gönyesinde kesilmesi sütun başlığı ve kaidede demir pim konmuş ise pime oturacak şekilde zivanaların oyulması, ekseni şakulinde olmak üzere yerine konması işçiliği, (mermer bedeli hariç) her türlü malzeme ve işçilik dahil, beher m2 bedeli:</p> <p>ÖLÇÜ: Yerine konmuş sütun veya sütuncenin görünen perdahlanmış yüzünün inkişafının alanı m2 cinsinden ölçülerek bedeli ödenir. Alt ve üst yedek satırları nazar itibare alınmaz.NOT : Mermer bedeli, sütunun boyuna ve sözleşme durumuna göre V.0232/01A-V.0232/02A-V.0232/03A pozundan ödenir.</p>						
Poz No	Tanımı	Ölçü Birimi	Miktarı	Birim Fiyatı	Tutarı	Bölüm Toplamı
01.V04	İşçilik: Mütehassıs Usta	SA	75			
01.V06/01	Restorasyon Düz İşçi	SA	10			
<p>Malzeme ve İşçilik Tutarı: % 25,00 Müteahhit genel giderleri ve kârı: 1 M² Fiyatı :</p>						

V.1478/A	Mermerden Her Çapta ve 3.00 Mt.den Yüksek Yekpare Yuvarlak Sütun veya Sütunce Hazırlanması ve Yerine Konması İşçiliği					M²
Poz no: V.1478 şartlarıyla katraktan çıkmış mermerden her çapta 3,00 mt. den yüksek yekpare (tek parça) yuvarlak sütun ve sütunce hazırlanması ve yerine konması işçiliği, her türlü malzeme ve işçilik dahil, beher m2 bedeli: ÖLÇÜ: Yerine konmuş sütun veya sütuncenin görünen perdahlanmış yüzünün inkişafının alanı m2 cinsinden ölçülerek bedeli ödenir. Alt ve üst yedek satırları nazar itibare alınmaz.NOT : Mermer bedeli, sütunun boyuna ve sözleşme durumuna göre V.0232/01A-V.0232/02A-V.0232/03A pozundan ödenir.						
Poz No	Tanımı	Ölçü Birimi	Miktarı	Birim Fiyatı	Tutarı	Bölüm Toplamı
01.V04 01.V06/01	İşçilik: Mütehassıs Usta Restorasyon Düz İşçi	SA SA	80 10			
Malzeme ve İşçilik Tutarı: % 25,00 Müteahhit genel giderleri ve kârı: 1 M ² Fiyatı :						

V.1479	Mermerden 0.50-3.00 Mt. Yüksekliğe Kadar Her Boyda ve Genişlikte Yekpare veya En Çok İki Parçadan Köşeli Sütun veya Sütunce Hazırlanması ve Yerine Konması İşçiliği					M²
Poz no: V.1478 şartlarıyla katraktan çıkmış mermerden 0,50-3,00 mt. yüksekliğe kadar yekpare (tek parça) köşeli veya en çok iki parçadan meydana gelen sütun ve sütunce hazırlanması ve yerine konulması işçiliğinde her türlü malzeme ve işçilik dahil, beher m2 bedeli: ÖLÇÜ: Yerine konmuş sütun veya sütuncenin görünen perdahlanmış yüzünün inkişafının alanı m2 cinsinden ölçülerek bedeli ödenir. Alt ve üst yedek satırları nazar itibare alınmaz.NOT : Mermer bedeli, sütunun boyuna ve sözleşme durumuna göre V.0232/01A-V.0232/02A-V.0232/03A pozundan ödenir.						
Poz No	Tanımı	Ölçü Birimi	Miktarı	Birim Fiyatı	Tutarı	Bölüm Toplamı
01.V04 01.V06/01	İşçilik: Mütehassıs Usta Restorasyon Düz İşçi	SA SA	50 10			
Malzeme ve İşçilik Tutarı: % 25,00 Müteahhit genel giderleri ve kârı: 1 M ² Fiyatı :						

V.1479/A	Mermerden Her Çapta ve 3.00 Mt.den Yüksek Yekpare Köşeli Sütun veya Sütunce Hazırlanması ve Yerine Konması İşçiliği					M²
Poz no: V.1478 şartlarıyla katraktan çıkmış mermerden her çapta ve 3,00 mt. den yüksek yekpare (tek parça) köşeli sütun ve sütunce hazırlanması ve yerine konması işçiliğinde her türlü malzeme ve işçilik dahil, beher m2 bedeli: ÖLÇÜ: Yerine konmuş sütun veya sütuncenin görünen perdahlanmış yüzünün inkişafının alanı m2 cinsinden ölçülerek bedeli ödenir. Alt ve üst yedek satırları nazar itibare alınmaz.NOT : Mermer bedeli, sütunun boyuna ve sözleşme durumuna göre V.0232/01A-V.0232/02A-V.0232/03A pozundan ödenir.						
Poz No	Tanımı	Ölçü Birimi	Miktarı	Birim Fiyatı	Tutarı	Bölüm Toplamı
01.V04 01.V06/01	İşçilik: Mütehassıs Usta Restorasyon Düz İşçi	SA SA	60 10			
Malzeme ve İşçilik Tutarı: % 25,00 Müteahhit genel giderleri ve kârı: 1 M ² Fiyatı :						

V.1480	Üstü Boş Yerlerde Her Boyda ve Çapta, Mevcut Yuvarlak veya Köşeli Sütunun, Kurşunlu ve Kenetli Olarak Yerine Konması İşçiliği					M²
Üstü boş yerlerde her boy ve çapta mevcut yuvarlak veya köşeli sütunun poz no: V.1478 veya V.1479 şartlarıyla kurşunlu kenetli olarak yerine konması her türlü malzeme ve işçilik dahil, beher m2 bedeli: ÖLÇÜ: Yerine konmuş sütun veya sütuncenin görünen perdahlanmış yüzünün inkişafının alanı m2 cinsinden ölçülerek bedeli ödenir. Alt ve üst yedek satırları nazar itibare alınmaz. NOT: 1-Kenet ve zivana bağlantı elemanları için delik ve kanal açılması, kurşun bedeli ve paslanmaz bağlantı elemanları ayrıca kendi pozundan ödenir.						
Poz No	Tanımı	Ölçü Birimi	Miktarı	Birim Fiyatı	Tutarı	Bölüm Toplamı
01.V04 01.V06/01	İşçilik: Mütehassıs Usta Restorasyon Düz İşçi	SA SA	9 9			
Malzeme ve İşçilik Tutarı: % 25,00 Müteahhit genel giderleri ve kârı: 1 M ² Fiyatı :						

V.1481	Üstü Askıya Alınmış Yerlerde, Her Boy ve Genişlikte Mevcut Yuvarlak veya Köşeli Sütunun Kurşunlu ve Kenetli Olarak Yerine Konması İşçiliği					M²
Üstü boş yerlerde, her boy ve çapta mevcut yuvarlak veya köşeli sütununun, poz no: V.1478 veya V.1479 şartlarıyla kurşunlu kenetli olarak yerine konması, her türlü malzeme ve işçilik dahil, beher m2 bedeli ÖLÇÜ: Yerine konmuş sütun veya sütuncenin görünen perdahlanmış yüzünün inkişafının alanı m2 cinsinden ölçülerek bedeli ödenir. Alt ve üst yedek satırları nazar itibare alınmaz. NOT: 1-Kenet ve zivana bağlantı elemanları için delik ve kanal açılması, kurşun bedeli ve paslanmaz bağlantı elemanları ayrıca kendi pozundan ödenir.						
Poz No	Tanımı	Ölçü Birimi	Miktarı	Birim Fiyatı	Tutarı	Bölüm Toplamı
01.V04 01.V06/01	İşçilik: Mütehassıs Usta Restorasyon Düz İşçi	SA SA	30 10			
Malzeme ve İşçilik Tutarı: % 25,00 Müteahhit genel giderleri ve kârı: 1 M ² Fiyatı :						

V.1500	Mermerden Her Boy ve Kesitte Düz Çörten Yapılması ve Yerine Konması İşçiliği					M²
Kontrolün direktifine veya mevcut orjinal örneğine veya idarece verilecek detay projesine göre, katraktan çıkmış mermerlerden her boyda ve kesitte düz çörten yapılması, çörtenin oluk kav-isinin muntazam olarak işlenmesi, görünen yüzlerinin tamamen perdahlanması, 600 dozlu çimento harcı ile yerine konması işçiliği, (mermer bedel hariç) her türlü malzeme ve işçilik dahil, beher m2 bedeli: ÖLÇÜ: İşlenerek yerine konmuş çörtenin en uç kısmında alt, üst ve yan yüzleri toplamının çörten boyu ile çarpılmasıyla bulunan alanın m2 cinsinden ölçülerek bedeli ödenir.(Duvar içinde kalan kısım ölçüye dahil, edilir.)NOT : Mermer bedeli çörtenin boyuna ve sözleşme durumuna göre V.0229/A01-V.0229/A02-V.0229/A03 pozundan ödenir.Taraklama ve Mucarta yapılması işçiliği dahildir.						
Poz No	Tanımı	Ölçü Birimi	Miktarı	Birim Fiyatı	Tutarı	Bölüm Toplamı
V.0107 01.V05 01.V04 01.V06/01	Malzeme: 600 Doz Çimento Şerbeti İşçilik: Taşın Hazırlanması Mütehassıs Usta Yardımcıları Yerine Konması Mütehassıs Usta Yükleme, Taşıma, Boşaltma Restorasyon Düz İşçi	M ³ SA SA SA	0,03 54 2 2			
Malzeme ve İşçilik Tutarı: % 25,00 Müteahhit genel giderleri ve kârı: 1 M ² Fiyatı :						

V.1500/A	500 Doz Hidrolik Kireç Harcı ile Mermerden Her Boy ve Kesitte Düz Çörten Yapılması ve Yerine Konması İşçiliği					M²
Kontrolün direktifine veya mevcut orjinal örneğine veya idarece verilecek detay projesine göre, katraktan çıkmış mermerlerden her boyda ve kesitte düz çörten yapılması, çörtenin oluk kav-isinin muntazam olarak işlenmesi, görünen yüzlerinin tamamen perdahlanması, poz no: V.0104G harcı ile yerine konması işçiliği, (mermer bedel hariç) her türlü malzeme ve işçilik dahil, beher m2 bedeli: ÖLÇÜ: İşlenerek yerine konmuş çörtenin en uç kısmında alt, üst ve yan yüzleri toplamının çörten boyu ile çarpılmasıyla bulunan alanın m2 cinsinden ölçülerek bedeli ödenir.(Duvar içinde kalan kısım ölçüye dahil, edilir.)NOT : Mermer bedeli çörtenin boyuna ve sözleşme durumuna göre V.0229/A01-V.0229/A02-V.0229/A03 pozundan ödenir.Taraklama ve Mucarta yapılması işçiliği dahildir.						
Poz No	Tanımı	Ölçü Birimi	Miktarı	Birim Fiyatı	Tutarı	Bölüm Toplamı
V.0104/G 01.V05 01.V04 01.V06/01	Malzeme: 500 Doz Hidrolik Kireç Bağlayıcı Harç Yapılması (Mermer Tozlu ve Piriçli ; İnce Sıvalar İçin) İşçilik: Taşın Hazırlanması Mütehassıs Usta Yardımcıları Yerine Konması Mütehassıs Usta Yükleme, Taşıma, Boşaltma Restorasyon Düz İşçi	M ³ SA SA SA	0,03 54 2 2			
Malzeme ve İşçilik Tutarı: % 25,00 Müteahhit genel giderleri ve kârı: 1 M ² Fiyatı :						

V.1501	Mermerden Her Boyda ve Kesitte Basit Profilli ve Desenli Çörten Yapılması ve Yerine Konması İşçiliği	M ²				
Poz no: V.1500 şartlarıyla katraktan çıkma mermerden her boyda kesitte basit profilli ve desenli çörten yapılması ve yerine konması işçiliğinde (mermer bedeli hariç) her türlü malzeme ve işçilik dahil, beher m2 bedeli: ÖLÇÜ: İşlenerek yerine konmuş çörtenin en uç kısmında alt, üst ve yan yüzleri toplamının çörten boyu ile çarpılmasıyla bulunan alanın m2 cinsinden ölçülerek bedeli ödenir.(Duvar içinde kalan kısım ölçüye dahil, edilir.)NOT : Mermer bedeli, çörtenin boyuna ve sözleşme durumuna göre V.0232/01A-V.0232/02A-V.0232/03A vb. pozundan ödenir.						
Poz No	Tanımı	Ölçü Birimi	Miktarı	Birim Fiyatı	Tutarı	Bölüm Toplamı
V.0107	Malzeme: 600 Doz Çimento Şerbeti	M ³	0,03			
01.V04	İşçilik: Mütehassıs Usta	SA	66			
01.V04	Yerine Konması	SA	2			
01.V06/01	Mütehassıs Usta Yükleme,Taşıma, Boşaltma Restorasyon Düz İşçi	SA	2			
		Malzeme ve İşçilik Tutarı:				
		% 25,00 Müteahhit genel giderleri ve kârı:				
		1 M ² Fiyatı :				

V.1501/A	500 Doz Hidrolik Kireç Harcı ile Mermerden Her Boyda ve Kesitte Basit Profilli ve Desenli Çörten Yapılması ve Yerine Konması İşçiliği	M ²				
Poz no: V.1500/A şartlarıyla katraktan çıkma mermerden her boyda kesitte basit profilli ve desenli çörten yapılması ve yerine konması işçiliğinde (mermer bedeli hariç) her türlü malzeme ve işçilik dahil, beher m2 bedeli: ÖLÇÜ: İşlenerek yerine konmuş çörtenin en uç kısmında alt, üst ve yan yüzleri toplamının çörten boyu ile çarpılmasıyla bulunan alanın m2 cinsinden ölçülerek bedeli ödenir.(Duvar içinde kalan kısım ölçüye dahil, edilir.)NOT :Mermer bedeli, çörtenin boyuna ve sözleşme durumuna göre V.0232/01A-V.0232/02A-V.0232/03A vb. pozundan ödenir.						
Poz No	Tanımı	Ölçü Birimi	Miktarı	Birim Fiyatı	Tutarı	Bölüm Toplamı
V.0104/G	Malzeme: 500 Doz Hidrolik Kireç Bağlayıcılı Harç Yapılması (Mermer Tozlu ve Piriçli ; İnce Sivalar İçin)	M ³	0,03			
01.V04	İşçilik: Mütehassıs Usta	SA	66			
01.V04	Yerine Konması	SA	2			
01.V06/01	Mütehassıs Usta Yükleme,Taşıma, Boşaltma Restorasyon Düz İşçi	SA	2			
		Malzeme ve İşçilik Tutarı:				
		% 25,00 Müteahhit genel giderleri ve kârı:				
		1 M ² Fiyatı :				

V.1502	Mermerden Her Boyda ve Kesitte, Nebati ve Hayvani Tezyinatlı Çörten Yapılması ve Yerine Konması İşçiliği	M ²				
Poz no: V.1500 şartlarıyla katraktan çıkma mermerden her boyda kesitte nebati ve hayvani tezyinatlı çörten yapılması ve yerine konması işçiliğinde (mermer bedeli hariç) her türlü malzeme ve işçilik dahil, beher m2 bedeli: ÖLÇÜ: İşlenerek yerine konmuş çörtenin en uç kısmında alt, üst ve yan yüzleri toplamının çörten boyu ile çarpılmasıyla bulunan alanın m2 cinsinden ölçülerek bedeli ödenir.(Duvar içinde kalan kısım ölçüye dahil, edilir.)NOT : Mermer bedeli, çörtenin boyuna ve sözleşme durumuna göre V.0232/01A-V.0232/02A-V.0232/03A vb. pozundan ödenir.						
Poz No	Tanımı	Ölçü Birimi	Miktarı	Birim Fiyatı	Tutarı	Bölüm Toplamı
V.0107	Malzeme: 600 Doz Çimento Şerbeti	M ³	0,03			
01.V04	İşçilik: Mütehassıs Usta	SA	78			
01.V04	Yerine Konması	SA	2			
01.V06/01	Mütehassıs Usta Yükleme,Taşıma, Boşaltma Restorasyon Düz İşçi	SA	2			
		Malzeme ve İşçilik Tutarı:				
		% 25,00 Müteahhit genel giderleri ve kârı:				
		1 M ² Fiyatı :				

V.1502/A	500 Doz Hidrolik Kireç Harcı ile Mermerden Her Boyda ve Kesitte, Nebati ve Hayvani Tezyinatlı Çörten Yapılması ve Yerine Konması İşçiliği					M²
<p>Poz no: V.1500/A şartlarıyla katraktan çıkma mermerden her boyda kesitte nebati ve hayvani tezyinatlı çörten yapılması ve yerine konması işçiliğinde (mermer bedeli hariç) her türlü malzeme ve işçilik dahil, beher m2 bedeli:</p> <p>ÖLÇÜ: İşlenerek yerine konmuş çörtenin en uç kısmında alt, üst ve yan yüzleri toplamının çörten boyu ile çarpılmasıyla bulunan alanın m2 cinsinden ölçülerek bedeli ödenir.(Duvar içinde kalan kısım ölçüye dahil, edilir.)NOT : Mermer bedeli, çörtenin boyuna ve sözleşme durumuna göre V.0232/01A-V.0232/02A-V.0232/03A vb. pozundan ödenir.</p>						
Poz No	Tanımı	Ölçü Birimi	Miktarı	Birim Fiyatı	Tutarı	Bölüm Toplamı
V.0104/G	Malzeme: 500 Doz Hidrolik Kireç Bağlayıcılı Harç Yapılması (Mermer Tozlu ve Pirinçli ; İnce Sivalar İçin)	M ³	0,03			
01.V04	İşçilik: Mütehassıs Usta Yerine Konması	SA	78			
01.V04	Mütehassıs Usta	SA	2			
01.V06/01	Yükleme,Taşıma, Boşaltma Restorasyon Düz İşçi	SA	2			
Malzeme ve İşçilik Tutarı: % 25,00 Müteahhit genel giderleri ve kârı: 1 M ² Fiyatı :						

V.1503	Mermerden, Bir Taşın Görünen Yüzü Toplamı 0.20 M2.den Büyük Kemer Taşı Yapılması ve Yerine Konması İşçiliği					M²
<p>Kontrolün direktifine, mevcut ve orijinal örneğine veya idarece verilecek projesine uygun olarak, katraktan çıkmış mermerden bir taşın görünen yüzü toplamı 0,20 m2 den büyük mermer taşı yapılması, taşların yere çizilmiş kemerden alınacak kalıplara uygun olarak bütün yüzlerinin işlenmesi ve görünen yüzlerin perdahlanması, birbirine birleşen yüzlerinin akçe geçmez tarzda birleştirilmesi, şakuli derzlerin kemer merkezine yöneltilmesi, derzlere 600 doz çimento şerbeti akıtılması üzengi hattı kemer açıklığı seviyesinin altında olan kemer koltukları gerektiği şekilde doldurulmadan üzengi hattı .kemer açıklığı seviyesinde veya kemer açıklığı seviyesinin üstünde olan kemerlerde de kilit taşı konulmadan kemer kalıbının sökülmemesi, kalıp alındıktan sonra kemer altı yüzünde peş bırakılmaması işçiliği, (mermer bedeli hariç) her türlü malzeme ve işçi-lik dahil, beher m2 bedeli:</p> <p>ÖLÇÜ: Yerine konmuş olan kemeri teşkil eden taşların görünen yüzlerinin alanları toplamı m2 cinsinden ölçülerek bedeli ödenir.NOT : Mermer bedeli sözleşme durumuna göre V.0232/01A-V.0232/02A-V.0232/03A vb. pozları arasında uygun olanından ödenir. Mermerden yapılan kemerin görünen yüzlerinin toplam alanı 0,20 m2 den büyük veya küçük kemer yapılması işçiliğinde tek yüze veya dışı kemerlerde kemer alanı toplamı görünmeyen yüzlerdeki işçilik göz önüne alınarak % 25 fark ilave edilir.Tarıklama ve Mucarta yapılması işçiliği dahildir.</p>						
Poz No	Tanımı	Ölçü Birimi	Miktarı	Birim Fiyatı	Tutarı	Bölüm Toplamı
V.0107	Malzeme: 600 Doz Çimento Şerbeti	M ³	0,04			
01.V05	İşçilik: Taşın Hazırlanması Mütehassıs Usta Yardımcıları	SA	44			
01.V04	Mütehassıs Usta	SA	6			
01.V06/01	Yükleme,Taşıma, Boşaltma Restorasyon Düz İşçi	SA	6			
Malzeme ve İşçilik Tutarı: % 25,00 Müteahhit genel giderleri ve kârı: 1 M ² Fiyatı :						

Poz No	Tanımı	Ölçü Birimi	Miktarı	Birim Fiyatı	Tutarı	Bölüm Toplamı
V.1503/A	500 Doz Hidrolik Kireç Harcı ile Mermerden, Bir Taşın Görünen Yüzü Toplamı 0.20 M2.den Büyük Kemer Taşı Yapılması ve Yerine Konması İşçiliği					
Kontrolün direktifine, mevcut ve orijinal örneğine veya idarece verilecek projesine uygun olarak, katraktan çıkmış mermerden bir taşın görünen yüzü toplamı 0,20 m2 den büyük mermer taşı yapılması, taşların yere çizilmiş kemerden alınacak kalıplara uygun olarak bütün yüzlerinin işlenmesi ve görünen yüzlerin perdahlanması, birbirine birleşen yüzlerinin akçe geçmez tarzda birleştirilmesi, şakuli derzlerin kemer merkezine yönetilmesi, derzlere V.0104/G harcin akışkanlığı artırılarak akıtılması üzengi hattı kemer açıklığı seviyesinin altında olan kemer koltukları gerektiği şekilde doldurulmadan üzengi hattı .kemer açıklığı seviyesinde veya kemer açıklığı seviyesinin üstünde olan kemerlerde de kilit taşı konulmadan kemer kalıbının sökülmemesi,kalıp alındıktan sonra kemer altı yüzünde peş bırakılmaması işçiliği, (mermer bedeli hariç) her türlü malzeme ve işçi-lik dahil, beher m2 bedeli: ÖLÇÜ: Yerine konmuş olan kemeri teşkil eden taşların görünen yüzlerinin alanları toplamı m2 cinsinden ölçülerek bedeli ödenir.NOT : Mermer bedeli sözleşme durumuna göre V.0232/01A-V.0232/02A-V.0232/03A vb. pozları arasında uygun olanından ödenir. Mermerden yapılan kemerin görünen yüzlerinin toplam alanı 0,20 m2 den büyük veya küçük kemer yapılması işçiliğinde tek yüze veya dişli kemerlerde kemer alanı toplamı görünmeyen yüzlerdeki işçilik göz önüne alınarak % 25 fark ilave edilir.Taraklama ve Mucarta yapılması işçiliği dahildir.						
V.0104/G	Malzeme: 500 Doz Hidrolik Kireç Bağlayıcılı Harç Yapılması (Mermer Tozlu ve Piriçli ; İnce Sıvalar İçin) İşçilik: Taşın Hazırlanması	M ³	0,04			
01.V05	Müteahhasıs Usta Yardımcıları	SA	44			
01.V04	Müteahhasıs Usta	SA	6			
01.V06/01	Yükleme,Taşıma, Boşaltma Restorasyon Düz İşçi	SA	6			
		Malzeme ve İşçilik Tutarı: % 25,00 Müteahhit genel giderleri ve kârı:				
		1 M ² Fiyatı :				

Poz No	Tanımı	Ölçü Birimi	Miktarı	Birim Fiyatı	Tutarı	Bölüm Toplamı
V.1504	Mermerden, Bir Taşın Görünen Yüzü Toplamı 0.20 M2.den Küçük Kemer Taşı Yapılması ve Yerine Konması İşçiliği					
Poz no: V.1503 şartlarıyla katraktan çıkmış mermerden bir taşın görünen yüzü toplamı 0,20 m2 den küçük kemer taşı yapılması ve yerine konması işçiliği, (mermer bedeli hariç) her türlü malzeme ve işçilik dahil beher m2 bedeli : ÖLÇÜ: Yerine konmuş olan kemeri teşkil eden taşların görünen yüzlerinin alanları toplamı m2 cinsinden ölçülerek bedeli ödenir.NOT : Mermer bedeli sözleşme durumuna göre V.0232/01A-V.0232/02A-V.0232/03A vb. pozları arasında uygun olanından ödenir. Mermerden yapılan kemerin görünen yüzlerinin toplam alanı 0,20 m2 den büyük veya küçük kemer yapılması işçiliğinde tek yüze veya dişli kemerlerde kemer alanı toplamı görünmeyen yüzlerdeki işçilik göz önüne alınarak % 25 fark ilave edilir.Taraklama ve Mucarta yapılması işçiliği dahildir.						
V.0107	Malzeme: 600 Doz Çimento Şerbeti İşçilik: Taşın Hazırlanması	M ³	0,04			
01.V05	Müteahhasıs Usta Yardımcıları	SA	60			
01.V04	Müteahhasıs Usta	SA	6			
01.V06/01	Yükleme,Taşıma, Boşaltma Restorasyon Düz İşçi	SA	6			
		Malzeme ve İşçilik Tutarı: % 25,00 Müteahhit genel giderleri ve kârı:				
		1 M ² Fiyatı :				

V.1504/A	500 Doz Hidrolik Kireç Harcı ile Mermerden, Bir Taşın Görünen Yüzü Toplamı 0.20 M2.den Küçük Kemer Taşı Yapılması ve Yerine Konması İşçiliği					M²
Poz no: V.1503/A şartlarıyla katraktan çıkmış mermerden bir taşın görünen yüzü toplamı 0,20 m2 den küçük kemer taşı yapılması ve yerine konması işçiliği, (mermer bedeli hariç) her türlü malzeme ve işçilik dahil beher m2 bedeli : ÖLÇÜ: Yerine konmuş olan kemeri teşkil eden taşların görünen yüzlerinin alanları toplamı m2 cinsinden ölçülerek bedeli ödenir.NOT : Mermer bedeli sözleşme durumuna göre V.0232/01A-V.0232/02A-V.0232/03A vb. pozları arasında uygun olanından ödenir. Mermerden yapılan kemerin görünen yüzlerinin toplam alanı 0,20 m2 den büyük veya küçük kemer yapılması işçiliğinde tek yüze veya dışı kemerlerde kemer alanı toplamı görünmeyen yüzlerdeki işçilik göz önüne alınarak % 25 fark ilave edilir.Tarıklama ve Mucarta yapılması işçiliği dahildir.						
Poz No	Tanımı	Ölçü Birimi	Miktarı	Birim Fiyatı	Tutarı	Bölüm Toplamı
V.0104/G	Malzeme: 500 Doz Hidrolik Kireç Bağlayıcılı Harç Yapılması (Mermer Tozlu ve Piriçli ; İnce Sivalar İçin)	M ³	0,04			
01.V05	İşçilik: Taşın Hazırlanması Müteahhasıs Usta Yardımcıları	SA	60			
01.V04	Müteahhasıs Usta	SA	6			
01.V06/01	Yükleme,Taşıma, Boşaltma Restorasyon Düz İşçi	SA	6			
		Malzeme ve İşçilik Tutarı:				
		% 25,00 Müteahhit genel giderleri ve kârı:				
		1 M ² Fiyatı :				

V.1505	Mermerden, Bir Taşın Görünen Yüzü Toplamı 0.20 M2.den Büyük Mevcut Kemer Taşının Islahı ve Yerine Konması İşçiliği					M²
Mermerden bir taşın.görünen yüzü toplamı 0,20 m2'den büyük mevcut kemer taşının poz no: V.1503 şartlarıyla yerme konması, her türlü malzeme ve işçilik dahil, beher m2 bedeli: ÖLÇÜ: Yerine konmuş olan kemeri teşkil eden taşların görünen yüzlerinin alanları toplamı m2 cinsinden ölçülerek bedeli ödenir.						
Poz No	Tanımı	Ölçü Birimi	Miktarı	Birim Fiyatı	Tutarı	Bölüm Toplamı
V.0107	Malzeme: 600 Doz Çimento Şerbeti	M ³	0,04			
01.V04	İşçilik: Müteahhasıs Usta Yerine Konması	SA	9			
01.V04	Müteahhasıs Usta	SA	6			
01.V06/01	Yükleme,Taşıma, Boşaltma Restorasyon Düz İşçi	SA	6			
		Malzeme ve İşçilik Tutarı:				
		% 25,00 Müteahhit genel giderleri ve kârı:				
		1 M ² Fiyatı :				

V.1505/A	500 Doz Hidrolik Kireç Harcı ile Mermerden, Bir Taşın Görünen Yüzü Toplamı 0.20 M2.den Büyük Mevcut Kemer Taşının Islahı ve Yerine Konması İşçiliği					M²
Mermerden bir taşın.görünen yüzü toplamı 0,20 m2'den büyük mevcut kemer taşının poz no: V.1503/A şartlarıyla yerme konması, her türlü malzeme ve işçilik dahil, beher m2 bedeli: ÖLÇÜ: Yerine konmuş olan kemeri teşkil eden taşların görünen yüzlerinin alanları toplamı m2 cinsinden ölçülerek bedeli ödenir.						
Poz No	Tanımı	Ölçü Birimi	Miktarı	Birim Fiyatı	Tutarı	Bölüm Toplamı
V.0104/G	Malzeme: 500 Doz Hidrolik Kireç Bağlayıcılı Harç Yapılması (Mermer Tozlu ve Piriçli ; İnce Sivalar İçin)	M ³	0,04			
01.V04	İşçilik: Müteahhasıs Usta Yerine Konması	SA	9			
01.V04	Müteahhasıs Usta	SA	6			
01.V06/01	Yükleme,Taşıma, Boşaltma Restorasyon Düz İşçi	SA	6			
		Malzeme ve İşçilik Tutarı:				
		% 25,00 Müteahhit genel giderleri ve kârı:				
		1 M ² Fiyatı :				

V.1506	Mermerden, Bir Taşın Görünen Yüzü Toplamı 0.20 M2.den Küçük Mevcut Kemer Taşının İslahı ve Yerine Konması İşçiliği					M²
Mermerden bir taşın görünen yüzü toplamı 0,20 m2'den küçük mevcut kemer taşının poz no: V.1503 şartlarıyla yerine konması, her türlü malzeme ve işçilik dahil, beher m2 bedeli: ÖLÇÜ: Yerine konmuş olan kemeri teşkil eden taşların görünen yüzlerinin alanları toplamı m2 cinsinden ölçülerek bedeli ödenir.						
Poz No	Tanımı	Ölçü Birimi	Miktarı	Birim Fiyatı	Tutarı	Bölüm Toplamı
V.0107	Malzeme: 600 Doz Çimento Şerbeti	M ³	0,04			
01.V04	İşçilik: Mütehassıs Usta	SA	14			
01.V04	Yerine Konması	SA	6			
01.V06/01	Mütehassıs Usta Yükleme, Taşıma, Boşaltma Restorasyon Düz İşçi	SA	6			
Malzeme ve İşçilik Tutarı: % 25,00 Müteahhit genel giderleri ve kârı: 1 M ² Fiyatı :						

V.1506/A	500 Doz Hidrolik Kireç Harcı ile Mermerden, Bir Taşın Görünen Yüzü Toplamı 0.20 M2.den Küçük Mevcut Kemer Taşının İslahı ve Yerine Konması İşçiliği					M²
Mermerden bir taşın görünen yüzü toplamı 0,20 m2'den küçük mevcut kemer taşının poz no: V.1503/A şartlarıyla yerine konması, her türlü malzeme ve işçilik dahil, beher m2 bedeli: ÖLÇÜ: Yerine konmuş olan kemeri teşkil eden taşların görünen yüzlerinin alanları toplamı m2 cinsinden ölçülerek bedeli ödenir.						
Poz No	Tanımı	Ölçü Birimi	Miktarı	Birim Fiyatı	Tutarı	Bölüm Toplamı
V.0104/G	Malzeme: 500 Doz Hidrolik Kireç Bağlayıcılı Harç Yapılması (Mermer Tozlu ve Piriçli ; İnce Sivalar İçin)	M ³	0,04			
01.V04	İşçilik: Mütehassıs Usta	SA	14			
01.V04	Yerine Konması	SA	6			
01.V06/01	Mütehassıs Usta Yükleme, Taşıma, Boşaltma Restorasyon Düz İşçi	SA	6			
Malzeme ve İşçilik Tutarı: % 25,00 Müteahhit genel giderleri ve kârı: 1 M ² Fiyatı :						

V.1507	Mermerden Koçbaşı Düz Konsol Yapılması ve Yerine Konması İşçiliği					AD
Kontrolün direktifine mevcut ve orjinal örneğine veya idarece verilecek detay projesine uygun olarak katraktan çıkmış mermerden koç başı düz konsol yapılması, konsolun müteahhitçe hazırlanmış şablona göre muntazam işlenmesi ve görünen yüzlerinin tamamen perdahlanması 600 dozlu çimento harcı ile yerine konması işçiliği her türlü malzeme ve işçilik dahil, beher adet bedeli: ÖLÇÜ: Yerine konmuş konsolun adet olarak bedeli ödenir. NOT : Mermer bedeli sözleşme durumuna göre V.0232/01A-V.0232/02A-V.0232/03A vb. pozları arasında uygun olanından ödenir.						
Poz No	Tanımı	Ölçü Birimi	Miktarı	Birim Fiyatı	Tutarı	Bölüm Toplamı
V.0107	Malzeme: 600 Doz Çimento Şerbeti	M ³	0,02			
01.V04	İşçilik: Mütehassıs Usta	SA	9			
01.V04	Yerine Konması	SA	2			
01.V06/01	Mütehassıs Usta Yükleme, Taşıma, Boşaltma Restorasyon Düz İşçi	SA	2			
Malzeme ve İşçilik Tutarı: % 25,00 Müteahhit genel giderleri ve kârı: 1 AD Fiyatı :						

V.1507/A		500 Doz Hidrolik Kireç Harcı ile Mermerden Koçbaşı Düz Konsol Yapılması ve Yerine Konması İşçiliği					AD
Kontrolün direktifine mevcut ve orijinal örneğine veya idarece verilecek detay projesine uygun olarak katraktan çıkmış mermerden koç başı düz konsol yapılması, konsolun müteahhitçe hazırlanmış şablona göre muntazam işlenmesi ve görünen yüzlerinin tamamen perdahlanması poz no: V.0104G harcı ile yerine konması işçiliği her türlü malzeme ve işçilik dahil, beher adet bedeli; ÖLÇÜ: Yerine konmuş konsolun adet olarak bedeli ödenir.NOT : Mermer bedeli sözleşme durumuna göre V.0232/01A-V.0232/02A-V.0232/03A vb. pozları arasında uygun olanından ödenir.							
Poz No	Tanımı	Ölçü Birimi	Miktarı	Birim Fiyatı	Tutarı	Bölüm Toplamı	
V.0104/G	Malzeme: 500 Doz Hidrolik Kireç Bağlayıcılı Harç Yapılması (Mermer Tozlu ve Pirinçli ; İnce Sıvalar İçin)	M³	0,02				
01.V04	İşçilik: Mütehassıs Usta	SA	9				
01.V04	Yerine Konması	SA	2				
01.V06/01	Yükleme,Taşıma, Boşaltma Restorasyon Düz İşçi	SA	2				
Malzeme ve İşçilik Tutarı: % 25,00 Müteahhit genel giderleri ve kârı: 1 AD Fiyatı :							

V.1508		Mermerden, Koçbaşı Basit Profilli veya Silmeli Konsol Yapılması ve Yerine Konması İşçiliği					AD
Poz no: V.1507 şartlarıyla katraktan çıkmış mermerden koç başı basit profilli veya silmeli konsol yapılması ve yerine konması işçiliğinde (mermer bedeli hariç) her türlü malzeme ve işçilik dahil, beher adet bedeli; ÖLÇÜ: Yerine konmuş konsolun adet olarak bedeli ödenir.NOT : Mermer bedeli sözleşme durumuna göre V.0232/01A-V.0232/02A-V.0232/03A vb. pozları arasında uygun olanından ödenir.Taraklama ve Mucarta yapılması işçiliği dahildir.							
Poz No	Tanımı	Ölçü Birimi	Miktarı	Birim Fiyatı	Tutarı	Bölüm Toplamı	
V.0107	Malzeme: 600 Doz Çimento Şerbeti	M³	0,02				
01.V04	İşçilik: Taşın Hazırlanması	SA	12				
01.V04	Mütehassıs Usta	SA	2				
01.V06/01	Yükleme,Taşıma, Boşaltma Restorasyon Düz İşçi	SA	2				
Malzeme ve İşçilik Tutarı: % 25,00 Müteahhit genel giderleri ve kârı: 1 AD Fiyatı :							

V.1508/A		500 Doz Hidrolik Kireç Harcı ile Mermerden, Koçbaşı Basit Profilli veya Silmeli Konsol Yapılması ve Yerine Konması İşçiliği					AD
Poz no: V.1507/A şartlarıyla katraktan çıkmış mermerden koç başı basit profilli veya silmeli konsol yapılması ve yerine konması işçiliğinde (mermer bedeli hariç) her türlü malzeme ve işçilik dahil, beher adet bedeli; ÖLÇÜ: Yerine konmuş konsolun adet olarak bedeli ödenir.NOT : Mermer bedeli sözleşme durumuna göre V.0232/01A-V.0232/02A-V.0232/03A vb. pozları arasında uygun olanından ödenir.Taraklama ve Mucarta yapılması işçiliği dahildir.							
Poz No	Tanımı	Ölçü Birimi	Miktarı	Birim Fiyatı	Tutarı	Bölüm Toplamı	
V.0104/G	Malzeme: 500 Doz Hidrolik Kireç Bağlayıcılı Harç Yapılması (Mermer Tozlu ve Pirinçli ; İnce Sıvalar İçin)	M³	0,02				
01.V04	İşçilik: Taşın Hazırlanması	SA	12				
01.V04	Mütehassıs Usta	SA	2				
01.V06/01	Yükleme,Taşıma, Boşaltma Restorasyon Düz İşçi	SA	2				
Malzeme ve İşçilik Tutarı: % 25,00 Müteahhit genel giderleri ve kârı: 1 AD Fiyatı :							

V.1509	Mermerden, Koçbaşı Hayvani Profilli, Nebati veya Geometrik Tezyinatlı Konsol Yapılması ve Yerine Konması İşçiliği	AD				
Poz no: V.1507 şartlarıyla katraktan çıkmış mermerden koç başı hayvani profilli nebati veya geometrik tezyinatlı konsol yapılması ve yerine konması işçiliğinde (mermer bedeli hariç) her türlü malzeme ve işçilik dahil, beher adet bedeli: ÖLÇÜ: Yerine konmuş konsolun adet olarak bedeli ödenir.NOT : Mermer bedeli sözleşme durumuna göre V.0232/01A-V.0232/02A-V.0232/03A vb. pozları arasında uygun olanından ödenir.Tarıklama ve Mucarta yapılması işçiliği dahildir.						
Poz No	Tanımı	Ölçü Birimi	Miktarı	Birim Fiyatı	Tutarı	Bölüm Toplamı
V.0107	Malzeme: 600 Doz Çimento Şerbeti	M³	0,02			
01.V04	İşçilik: Mütehassis Usta	SA	18			
01.V04	Yerine Konması	SA	2			
01.V06/01	Mütehassis Usta Yükleme, Taşıma, Boşaltma Restorasyon Düz İşçi	SA	2			
Malzeme ve İşçilik Tutarı: % 25,00 Müteahhit genel giderleri ve kârı: 1 AD Fiyatı :						

V.1509/A	500 Doz Hidrolik Kireç Harcı ile Mermerden, Koçbaşı Hayvani Profilli, Nebati veya Geometrik Tezyinatlı Konsol Yapılması ve Yerine Konması İşçiliği	AD				
Poz no: V.1507/A şartlarıyla katraktan çıkmış mermerden koç başı hayvani profilli nebati veya geometrik tezyinatlı konsol yapılması ve yerine konması işçiliğinde (mermer bedeli hariç) her türlü malzeme ve işçilik dahil, beher adet bedeli: ÖLÇÜ: Yerine konmuş konsolun adet olarak bedeli ödenir.NOT : Mermer bedeli sözleşme durumuna göre V.0232/01A-V.0232/02A-V.0232/03A vb. pozları arasında uygun olanından ödenir.Tarıklama ve Mucarta yapılması işçiliği dahildir.						
Poz No	Tanımı	Ölçü Birimi	Miktarı	Birim Fiyatı	Tutarı	Bölüm Toplamı
V.0104/G	Malzeme: 500 Doz Hidrolik Kireç Bağlayıcılı Harç Yapılması (Mermer Tozlu ve Piriçli ; İnce Sıvalar İçin)	M³	0,02			
01.V04	İşçilik: Mütehassis Usta	SA	18			
01.V04	Yerine Konması	SA	2			
01.V06/01	Mütehassis Usta Yükleme, Taşıma, Boşaltma Restorasyon Düz İşçi	SA	2			
Malzeme ve İşçilik Tutarı: % 25,00 Müteahhit genel giderleri ve kârı: 1 AD Fiyatı :						

V.1530	Mermerden 10 Cm. Yüksekliğe Kadar Düz Pahlı Korniş Yapılması ve Yerine Konması İşçiliği	M				
Kontrolün direktifine, mevcut ve orijinal örneğine veya idarece verilecek detay projesine uygun olarak katraktan çıkmış mermerden 10 cm. yüksekliğe kadar (10 cm. dahil) düz pahlı korniş yapılması, kornişin hazırlanması şablonuna göre işlenmesi, profilde yapılan pah ve dişlerin üst kenarına paralel olarak muntazam kesilmesi ve profillerle alt ve üst kenarın her taş birbirini engebesiz takip edilmesi, ara silmesinden alt ve üst yatak yüzlerinin en az 10 cm.lik genişlikteki kısmının gönyesinde olarak işlenmesi, ek yerlerine testere çekilerek derzlere dik olmak üzere akçe geçmez tarzda birleştirilmesi, görünen yüzlerinin tamamının perdahlanması, ara silmelerin yüksekliği kadar genişlikte saçak silmelerinin yüksekliğinin bir buçuk katı kadar genişlikte olmak üzere 600 doz çimento harcı ile yerine konması işçiliği her türü malzeme ve işçilik dahil, beher mt. bedeli: ÖLÇÜ: Yerine konmuş kornişin üst kenarından boyu mt. olarak ölçülerek bedeli ödenir.NOT : Mermer bedeli korniş boyuna ve sözleşme durumuna göre V.0229/A01-V.0229/A02-V.0229/A03 vb. pozundan ödenir.						
Poz No	Tanımı	Ölçü Birimi	Miktarı	Birim Fiyatı	Tutarı	Bölüm Toplamı
V.0107	Malzeme: 600 Doz Çimento Şerbeti	M³	0,01			
01.V05	İşçilik: Mütehassis Usta Yardımcıları	SA	12			
01.V04	Yerine Konması	SA	2			
01.V06/01	Mütehassis Usta Yükleme, Taşıma, Boşaltma Restorasyon Düz İşçi	SA	2			
Malzeme ve İşçilik Tutarı: % 25,00 Müteahhit genel giderleri ve kârı: 1 M Fiyatı :						

V.1530/A		500 Doz Hidrolik Kireç Harcı ile Mermerden 10 Cm. Yüksekliğe Kadar Düz Pahlı Korniş Yapılması ve Yerine Konması İşçiliği					M
Kontrolün direktifine, mevcut ve orijinal örneğine veya idarece verilecek detay projesine uygun olarak katraktan çıkmış mermerden 10 cm. yüksekliğe kadar (10 cm. dahil) düz pahlı korniş yapılması, kornişin hazırlanması şablonuna göre işlenmesi, profilde yapılan pah ve dişlerin üst kenarına paralel olarak muntazam kesilmesi ve profillerle alt ve üst kenarın her taş birbirini engebesiz takip edilmesi, ara silmesinden alt ve üst yatak yüzlerinin en az 10 cm.lik genişlikteki kısmının gönyesinde olarak işlenmesi, ek yerlerine testere çekilerek derzlere dik olmak üzere akçe geçmez tarzda birleştirilmesi, görünen yüzlerinin tamamının perdahlanması, ara silmelerin yüksekliği kadar genişlikte saçak silmelerinin yüksekliğinin bir buçuk katı kadar genişlikte olmak üzere poz no: V.0104G harcı ile yerine konması işçiliği her türü malzeme ve işçilik dahil, beher mt. bedeli: ÖLÇÜ: Yerine konmuş kornişin üst kenarından boyu mt. olarak ölçülerek bedeli ödenir.NOT : Mermer bedeli korniş boyuna ve sözleşme durumuna göre V.0229/A01-V.0229/A02-V.0229/A03 vb. pozundan ödenir.							
Poz No	Tanımı	Ölçü Birimi	Miktarı	Birim Fiyatı	Tutarı	Bölüm Toplamı	
V.0104/G	Malzeme: 500 Doz Hidrolik Kireç Bağlayıcılı Harç Yapılması (Mermer Tozlu ve Piriçli ; İnce Sivalar İçin)	M³	0,01				
01.V05	İşçilik: Mütehassıs Usta Yardımcıları Yerine Konması	SA	12				
01.V04	Mütehassıs Usta	SA	2				
01.V06/01	Yükleme, Taşıma, Boşaltma Restorasyon Düz İşçi	SA	2				
		Malzeme ve İşçilik Tutarı:					
		% 25,00 Müteahhit genel giderleri ve kârı:					
		1 M Fiyatı :					

V.1531		Mermerden 10 Cm. Yüksekliğe Kadar Silmeli Korniş Yapılması ve Yerine Konması İşçiliği					M
Poz no: V.1530 şartlarıyla katraktan çıkmış mermerden 10 cm. yüksekliğe kadar (10 cm. dahil) silmeli korniş yapılması ve yerine konması işçiliğinde (mermer bedeli hariç) her türlü malzeme ve işçilik dahil, beher mt. bedeli: ÖLÇÜ: Yerine konmuş kornişin üst kenarından boyu mt. olarak ölçülerek bedeli ödenir.NOT : Mermer bedeli, korniş boyu ve sözleşme durumuna göre V.0232/01A-V.0232/02A-V.0232/03A pozundan ödenir.							
Poz No	Tanımı	Ölçü Birimi	Miktarı	Birim Fiyatı	Tutarı	Bölüm Toplamı	
V.0107	Malzeme: 600 Doz Çimento Şerbeti	M³	0,01				
01.V05	İşçilik: Mütehassıs Usta Yardımcıları Yerine Konması	SA	20				
01.V04	Mütehassıs Usta	SA	1				
01.V06/01	Yükleme, Taşıma, Boşaltma Restorasyon Düz İşçi	SA	1				
		Malzeme ve İşçilik Tutarı:					
		% 25,00 Müteahhit genel giderleri ve kârı:					
		1 M Fiyatı :					

V.1531/A		500 Doz Hidrolik Kireç Harcı ile Mermerden 10 Cm. Yüksekliğe Kadar Silmeli Korniş Yapılması ve Yerine Konması İşçiliği					M
Poz no: V.1530/A şartlarıyla katraktan çıkmış mermerden 10 cm. yüksekliğe kadar (10 cm. dahil) silmeli korniş yapılması ve yerine konması işçiliğinde (mermer bedeli hariç) her türlü malzeme ve işçilik dahil, beher mt. bedeli: ÖLÇÜ: Yerine konmuş kornişin üst kenarından boyu mt. olarak ölçülerek bedeli ödenir.NOT : Mermer bedeli, korniş boyu ve sözleşme durumuna göre V.0232/01A-V.0232/02A-V.0232/03A vb.pozundan ödenir.							
Poz No	Tanımı	Ölçü Birimi	Miktarı	Birim Fiyatı	Tutarı	Bölüm Toplamı	
V.0104/G	Malzeme: 500 Doz Hidrolik Kireç Bağlayıcılı Harç Yapılması (Mermer Tozlu ve Piriçli ; İnce Sivalar İçin)	M³	0,01				
01.V05	İşçilik: Mütehassıs Usta Yardımcıları Yerine Konması	SA	20				
01.V04	Mütehassıs Usta	SA	1				
01.V06/01	Yükleme, Taşıma, Boşaltma Restorasyon Düz İşçi	SA	1				
		Malzeme ve İşçilik Tutarı:					
		% 25,00 Müteahhit genel giderleri ve kârı:					
		1 M Fiyatı :					

V.1532	Mermerden 11-15 Cm.Arası Yükseklikte (15 Cm. Dahil) Düz Pahlı Korniş Yapılması ve Yerine Konması İşçiliği	M				
Poz no: V.1530 şartlarıyla katraktan çıkmış mermerden 11-15 cm. arası yükseklikte (15 cm. dahil) düz korniş yapılması ve yerine konması işçiliğinde (mermer bedeli hariç) her türlü malzeme ve işçilik dahil, beher mt. bedeli: ÖLÇÜ: Yerine konmuş kornişin üst kenarından boyu mt. olarak ölçülerek bedeli ödenir.NOT :Mermer bedeli korniş boyuna ve sözleşme durumuna göre V.0229/A01-V.0229/A02-V.0229/A03 pozundan ödenir.						
Poz No	Tanımı	Ölçü Birimi	Miktarı	Birim Fiyatı	Tutarı	Bölüm Toplamı
V.0107	Malzeme: 600 Doz Çimento Şerbeti	M³	0,01			
01.V05	İşçilik: Mütehassis Usta Yardımcıları	SA	14			
01.V04	Yerine Konması	SA	2			
01.V06/01	Mütehassis Usta Yükleme, Taşıma, Boşaltma Restorasyon Düz İşçi	SA	2			
Malzeme ve İşçilik Tutarı: % 25,00 Müteahhit genel giderleri ve kârı: 1 M Fiyatı :						

V.1532/A	500 Doz Hidrolik Kireç Harcı ile Mermerden 11-15 Cm.Arası Yükseklikte (15 Cm. Dahil) Düz Pahlı Korniş Yapılması ve Yerine Konması İşçiliği	M				
Poz no: V.1530/A şartlarıyla katraktan çıkmış mermerden 11-15 cm. arası yükseklikte (15 cm. dahil) düz korniş yapılması ve yerine konması işçiliğinde (mermer bedeli hariç) her türlü malzeme ve işçilik dahil, beher mt. bedeli: ÖLÇÜ: Yerine konmuş kornişin üst kenarından boyu mt. olarak ölçülerek bedeli ödenir.NOT : Mermer bedeli korniş boyuna ve sözleşme durumuna göre V.0229/A01-V.0229/A02-V.0229/A03 pozundan ödenir.						
Poz No	Tanımı	Ölçü Birimi	Miktarı	Birim Fiyatı	Tutarı	Bölüm Toplamı
V.0104/G	Malzeme: 500 Doz Hidrolik Kireç Bağlayıcı Harç Yapılması (Mermer Tozlu ve Piriçli ; İnce Sıvalar İçin)	M³	0,01			
01.V05	İşçilik: Mütehassis Usta Yardımcıları	SA	14			
01.V04	Yerine Konması	SA	2			
01.V06/01	Mütehassis Usta Yükleme, Taşıma, Boşaltma Restorasyon Düz İşçi	SA	2			
Malzeme ve İşçilik Tutarı: % 25,00 Müteahhit genel giderleri ve kârı: 1 M Fiyatı :						

V.1533	Mermerden, 11-15 Cm.Arası Yükseklikte (15 Cm. Dahil) Silmeli Korniş Yapılması ve Yerine Konması İşçiliği	M				
Poz no: V.1530 şartlarıyla katraktan çıkmış mermerden 11-15 cm. arası yükseklikte (15 cm. dahil) yükseklikte silmeli korniş yapılması ve yerine konması işçiliğinde (mermer bedeli hariç), her türlü malzeme ve işçilik dahil, beher mt. bedeli: ÖLÇÜ: Yerine konmuş kornişin üst kenarından boyu mt. olarak ölçülerek bedeli ödenir.NOT : Mermer bedeli korniş boyuna ve sözleşme durumuna göre V.0229/A01-V.0229/A02-V.0229/A03 pozundan ödenir.						
Poz No	Tanımı	Ölçü Birimi	Miktarı	Birim Fiyatı	Tutarı	Bölüm Toplamı
V.0107	Malzeme: 600 Doz Çimento Şerbeti	M³	0,01			
01.V05	İşçilik: Mütehassis Usta Yardımcıları	SA	23			
01.V04	Yerine Konması	SA	2			
01.V06/01	Mütehassis Usta Yükleme, Taşıma, Boşaltma Restorasyon Düz İşçi	SA	2			
Malzeme ve İşçilik Tutarı: % 25,00 Müteahhit genel giderleri ve kârı: 1 M Fiyatı :						

V.1533/A	500 Doz Hidrolik Kireç Harcı ile Mermerden, 11-15 Cm.Arası Yükseklikte (15 Cm. Dahil) Silmeli Korniş Yapılması ve Yerine Konması İşçiliği					M
Poz no: V.1530/A şartlarıyla katraktan çıkmış mermerden 11-15 cm. arası yükseklikte (15 cm. dahil) yükseklikte silmeli korniş yapılması ve yerine konması işçiliğinde (mermer bedeli hariç), her türlü malzeme ve işçilik dahil, beher mt. bedeli: ÖLÇÜ: Yerine konmuş kornişin üst kenarından boyu mt. olarak ölçülerek bedeli ödenir.NOT : Mermer bedeli korniş boyuna ve sözleşme durumuna göre V.0229/A01-V.0229/A02-V.0229/A03 pozundan ödenir.						
Poz No	Tanımı	Ölçü Birimi	Miktarı	Birim Fiyatı	Tutarı	Bölüm Toplamı
V.0104/G	Malzeme: 500 Doz Hidrolik Kireç Bağlayıcılı Harç Yapılması (Mermer Tozlu ve Piriçli ; İnce Sivalar İçin)	M³	0,01			
01.V05	İşçilik: Müteahhas Usta Yardımcıları	SA	23			
01.V04	Yerine Konması	SA	2			
01.V06/01	Müteahhas Usta Yükleme, Taşıma, Boşaltma Restorasyon Düz İşçi	SA	2			
Malzeme ve İşçilik Tutarı: % 25,00 Müteahhit genel giderleri ve kârı: 1 M Fiyatı :						

V.1534	Mermerden, 16-20 Cm.Arası Yükseklikte (20 Cm. Dahil) Düz Pahlı Korniş Yapılması ve Yerine Konması İşçiliği					M
Poz no: V.1530 şartlarıyla katraktan çıkmış mermerden 16-20 cm. arası (20 cm. dahil) yükseklikte düz pahlı korniş yapılması ve yerine konması işçiliği, (mermer bedeli hariç) her türlü malzeme ve işçilik dahil, beher mt. bedeli: ÖLÇÜ: Yerine konmuş kornişin üst kenarından boyu mt. olarak ölçülerek bedeli ödenir.NOT : Mermer bedeli korniş boyuna ve sözleşme durumuna göre V.0229/A01-V.0229/A02-V.0229/A03 pozundan ödenir.						
Poz No	Tanımı	Ölçü Birimi	Miktarı	Birim Fiyatı	Tutarı	Bölüm Toplamı
V.0107	Malzeme: 600 Doz Çimento Şerbeti	M³	0,01			
01.V05	İşçilik: Müteahhas Usta Yardımcıları	SA	19			
01.V04	Yerine Konması	SA	2			
01.V06/01	Müteahhas Usta Yükleme, Taşıma, Boşaltma Restorasyon Düz İşçi	SA	2			
Malzeme ve İşçilik Tutarı: % 25,00 Müteahhit genel giderleri ve kârı: 1 M Fiyatı :						

V.1534/A	500 Doz Hidrolik Kireç Harcı ile Mermerden, 16-20 Cm.Arası Yükseklikte (20 Cm. Dahil) Düz Pahlı Korniş Yapılması ve Yerine Konması İşçiliği					M
Poz no: V.1530/A şartlarıyla katraktan çıkmış mermerden 16-20 cm. arası (20 cm. dahil) yükseklikte düz pahlı korniş yapılması ve yerine konması işçiliği, (mermer bedeli hariç) her türlü malzeme ve işçilik dahil, beher mt. bedeli: ÖLÇÜ: Yerine konmuş kornişin üst kenarından boyu mt. olarak ölçülerek bedeli ödenir.NOT : Mermer bedeli korniş boyuna ve sözleşme durumuna göre V.0229/A01-V.0229/A02-V.0229/A03 pozundan ödenir.						
Poz No	Tanımı	Ölçü Birimi	Miktarı	Birim Fiyatı	Tutarı	Bölüm Toplamı
V.0104/G	Malzeme: 500 Doz Hidrolik Kireç Bağlayıcılı Harç Yapılması (Mermer Tozlu ve Piriçli ; İnce Sivalar İçin)	M³	0,01			
01.V05	İşçilik: Müteahhas Usta Yardımcıları	SA	19			
01.V04	Yerine Konması	SA	2			
01.V06/01	Müteahhas Usta Yükleme, Taşıma, Boşaltma Restorasyon Düz İşçi	SA	2			
Malzeme ve İşçilik Tutarı: % 25,00 Müteahhit genel giderleri ve kârı: 1 M Fiyatı :						

V.1535	Mermerden, 16-20 Cm.Arası Yükseklikte (20 Cm. Dahil) Silmeli Korniş Yapılması ve Yerine Konması İşçiliği	M				
Poz no: V.1530 şartlarıyla katraktan çıkmış mermerden 16-20 cm. arası (20 cm. dahil) silmeli korniş yapılması ve yerine konması işçiliği, (mermer bedeli hariç) her türlü malzeme ve işçilik dahil, beher mt. bedeli: ÖLÇÜ: Yerine konmuş kornişin üst kenarından boyu mt. olarak ölçülerek bedeli ödenir.NOT : Mermer bedeli, korniş boyu ve sözleşme durumuna göre V.0232/01A-V.0232/02A-V.0232/03A vb.pozundan ödenir.						
Poz No	Tanımı	Ölçü Birimi	Miktarı	Birim Fiyatı	Tutarı	Bölüm Toplamı
V.0107	Malzeme: 600 Doz Çimento Şerbeti	M³	0,01			
01.V05	İşçilik: Mütehassıs Usta Yardımcıları	SA	26			
01.V04	Yerine Konması	SA	2			
01.V06/01	Mütehassıs Usta Yükleme, Taşıma, Boşaltma Restorasyon Düz İşçi	SA	2			
		Malzeme ve İşçilik Tutarı:				
		% 25,00 Müteahhit genel giderleri ve kârı:				
		1 M Fiyatı :				

V.1535/A	500 Doz Hidrolik Kireç Harcı ile Mermerden, 16-20 Cm.Arası Yükseklikte (20 Cm. Dahil) Silmeli Korniş Yapılması ve Yerine Konması İşçiliği	M				
Poz no: V.1530/A şartlarıyla katraktan çıkmış mermerden 16-20 cm. arası (20 cm. dahil) silmeli korniş yapılması ve yerine konması işçiliği, (mermer bedeli hariç) her türlü malzeme ve işçilik dahil, beher mt. bedeli: ÖLÇÜ: Yerine konmuş kornişin üst kenarından boyu mt. olarak ölçülerek bedeli ödenir.NOT : Mermer bedeli, korniş boyu ve sözleşme durumuna göre V.0232/01A-V.0232/02A-V.0232/03A vb pozundan ödenir.						
Poz No	Tanımı	Ölçü Birimi	Miktarı	Birim Fiyatı	Tutarı	Bölüm Toplamı
V.0104/G	Malzeme: 500 Doz Hidrolik Kireç Bağlayıcılı Harç Yapılması (Mermer Tozlu ve Piriçli ; İnce Sıvalar İçin)	M³	0,01			
01.V05	İşçilik: Mütehassıs Usta Yardımcıları	SA	26			
01.V04	Yerine Konması	SA	2			
01.V06/01	Mütehassıs Usta Yükleme, Taşıma, Boşaltma Restorasyon Düz İşçi	SA	2			
		Malzeme ve İşçilik Tutarı:				
		% 25,00 Müteahhit genel giderleri ve kârı:				
		1 M Fiyatı :				

V.1536	Mermerden, 21-25 Cm.Arası Yükseklikte (25 Cm. Dahil) Düz Pahlı Korniş Yapılması ve Yerine Konması İşçiliği	M				
Poz no: V.1530 şartlarıyla katraktan çıkmış mermerden 21-25 cm. arası (25 cm. dahil) yükseklikte düz pahlı korniş yapılması ve yerine konması işçiliği, (mermer bedeli hariç) her türlü malzeme ve işçilik dahil, beher mt. bedeli: ÖLÇÜ: Yerine konmuş kornişin üst kenarından boyu mt. olarak ölçülerek bedeli ödenir.NOT : Mermer bedeli, korniş boyu ve sözleşme durumuna göre V.0232/01A-V.0232/02A-V.0232/03A vb. pozundan ödenir.						
Poz No	Tanımı	Ölçü Birimi	Miktarı	Birim Fiyatı	Tutarı	Bölüm Toplamı
V.0107	Malzeme: 600 Doz Çimento Şerbeti	M³	0,01			
01.V05	İşçilik: Mütehassıs Usta Yardımcıları	SA	22			
01.V04	Yerine Konması	SA	2			
01.V06/01	Mütehassıs Usta Yükleme, Taşıma, Boşaltma Restorasyon Düz İşçi	SA	2			
		Malzeme ve İşçilik Tutarı:				
		% 25,00 Müteahhit genel giderleri ve kârı:				
		1 M Fiyatı :				

V.1536/A	500 Doz Hidrolik Kireç Harcı ile Mermerden, 21-25 Cm.Arası Yükseklikte (25 Cm. Dahil) Düz Pahlı Korniş Yapılması ve Yerine Konması İşçiliği					M
Poz no: V.1530/A şartlarıyla katraktan çıkmış mermerden 21-25 cm. arası (25 cm. dahil) yükseklikte düz pahlı korniş yapılması ve yerine konması işçiliği, (mermer bedeli hariç) her türlü malzeme ve işçilik dahil, beher mt. bedeli: ÖLÇÜ: Yerine konmuş kornişin üst kenarından boyu mt. olarak ölçülerek bedeli ödenir.NOT : Mermer bedeli, korniş boyu ve sözleşme durumuna göre V.0232/01A-V.0232/02A-V.0232/03A vb.pozundan ödenir.						
Poz No	Tanımı	Ölçü Birimi	Miktarı	Birim Fiyatı	Tutarı	Bölüm Toplamı
V.0104/G	Malzeme: 500 Doz Hidrolik Kireç Bağlayıcılı Harç Yapılması (Mermer Tozlu ve Piriçli ; İnce Sivalar İçin)	M³	0,01			
01.V05	İşçilik: Mütehassıs Usta Yardımcıları	SA	22			
01.V04	Yerine Konması	SA	2			
01.V06/01	Mütehassıs Usta Yükleme, Taşıma, Boşaltma Restorasyon Düz İşçi	SA	2			
Malzeme ve İşçilik Tutarı: % 25,00 Müteahhit genel giderleri ve kârı: 1 M Fiyatı :						

V.1537	Mermerden, 21-25 Cm.Arası Yükseklikte (25 Cm. Dahil) Silmeli Korniş Yapılması ve Yerine Konması İşçiliği					M
Poz no: V.1530 şartlarıyla katraktan çıkmış mermerden 21-25 cm. arası (25 cm. dahil) yükseklikte silmeli korniş yapılması ve yerine konması işçiliği, (mermer bedeli hariç) her türlü malzeme ve işçilik dahil, beher mt. bedeli: ÖLÇÜ: Yerine konmuş kornişin üst kenarından boyu mt. olarak ölçülerek bedeli ödenir.NOT : Mermer bedeli, korniş boyu ve sözleşme durumuna göre V.0232/01A-V.0232/02A-V.0232/03A vb. pozundan ödenir.						
Poz No	Tanımı	Ölçü Birimi	Miktarı	Birim Fiyatı	Tutarı	Bölüm Toplamı
V.0107	Malzeme: 600 Doz Çimento Şerbeti	M³	0,01			
01.V05	İşçilik: Mütehassıs Usta Yardımcıları	SA	28			
01.V04	Yerine Konması	SA	2			
01.V06/01	Mütehassıs Usta Yükleme, Taşıma, Boşaltma Restorasyon Düz İşçi	SA	2			
Malzeme ve İşçilik Tutarı: % 25,00 Müteahhit genel giderleri ve kârı: 1 M Fiyatı :						

V.1537/A	500 Doz Hidrolik Kireç Harcı ile Mermerden, 21-25 Cm.Arası Yükseklikte (25 Cm. Dahil) Silmeli Korniş Yapılması ve Yerine Konması İşçiliği					M
Poz no: V.1530/A şartlarıyla katraktan çıkmış mermerden 21-25 cm. arası (25 cm. dahil) yükseklikte silmeli korniş yapılması ve yerine konması işçiliği, (mermer bedeli hariç) her türlü malzeme ve işçilik dahil, beher mt. bedeli: ÖLÇÜ: Yerine konmuş kornişin üst kenarından boyu mt. olarak ölçülerek bedeli ödenir.NOT : Mermer bedeli, korniş boyu ve sözleşme durumuna göre V.0232/01A-V.0232/02A-V.0232/03A vb. pozundan ödenir.						
Poz No	Tanımı	Ölçü Birimi	Miktarı	Birim Fiyatı	Tutarı	Bölüm Toplamı
V.0104/G	Malzeme: 500 Doz Hidrolik Kireç Bağlayıcılı Harç Yapılması (Mermer Tozlu ve Piriçli ; İnce Sivalar İçin)	M³	0,01			
01.V05	İşçilik: Mütehassıs Usta Yardımcıları	SA	28			
01.V04	Yerine Konması	SA	2			
01.V06/01	Mütehassıs Usta Yükleme, Taşıma, Boşaltma Restorasyon Düz İşçi	SA	2			
Malzeme ve İşçilik Tutarı: % 25,00 Müteahhit genel giderleri ve kârı: 1 M Fiyatı :						

V.1538	Mermerden, 26-30 Cm.Arası Yükseklikte (30 Cm. Dahil) Düz Pahlı Korniş Yapılması ve Yerine Konması İşçiliği					M
Poz no: V.1530 şartlarıyla katraktan çıkmış mermerden 26-30 cm. arası (30 cm. dahil) yükseklikte düz pahlı korniş yapılması ve yerine konması işçiliği, (mermer bedeli hariç) her türlü malzeme ve işçilik dahil, beher mt. bedeli: ÖLÇÜ: Yerine konmuş kornişin üst kenarından boyu mt. olarak ölçülerek bedeli ödenir.NOT : Mermer bedeli, korniş boyu ve sözleşme durumuna göre V.0232/01A-V.0232/02A-V.0232/03A vb. pozundan ödenir.						
Poz No	Tanımı	Ölçü Birimi	Miktarı	Birim Fiyatı	Tutarı	Bölüm Toplamı
V.0107	Malzeme: 600 Doz Çimento Şerbeti	M³	0,015			
01.V05	İşçilik: Mütehassıs Usta Yardımcıları	SA	24			
01.V04	Yerine Konması	SA	3			
01.V06/01	Mütehassıs Usta Yükleme, Taşıma, Boşaltma Restorasyon Düz İşçi	SA	3			
Malzeme ve İşçilik Tutarı: % 25,00 Müteahhit genel giderleri ve kârı: 1 M Fiyatı :						

V.1538/A	500 Doz Hidrolik Kireç Harcı ile Mermerden, 26-30 Cm.Arası Yükseklikte (30 Cm. Dahil) Düz Pahlı Korniş Yapılması ve Yerine Konması İşçiliği					M
Poz no: V.1530/A şartlarıyla katraktan çıkmış mermerden 26-30 cm. arası (30 cm. dahil) yükseklikte düz pahlı korniş yapılması ve yerine konması işçiliği, (mermer bedeli hariç) her türlü malzeme ve işçilik dahil, beher mt. bedeli: ÖLÇÜ: Yerine konmuş kornişin üst kenarından boyu mt. olarak ölçülerek bedeli ödenir.NOT : Mermer bedeli, korniş boyu ve sözleşme durumuna göre V.0232/01A-V.0232/02A-V.0232/03A vb.pozundan ödenir.						
Poz No	Tanımı	Ölçü Birimi	Miktarı	Birim Fiyatı	Tutarı	Bölüm Toplamı
V.0104/G	Malzeme: 500 Doz Hidrolik Kireç Bağlayıcılı Harç Yapılması (Mermer Tozlu ve Piriçli ; İnce Sıvalar İçin)	M³	0,015			
01.V05	İşçilik: Mütehassıs Usta Yardımcıları	SA	24			
01.V04	Yerine Konması	SA	3			
01.V06/01	Mütehassıs Usta Yükleme, Taşıma, Boşaltma Restorasyon Düz İşçi	SA	3			
Malzeme ve İşçilik Tutarı: % 25,00 Müteahhit genel giderleri ve kârı: 1 M Fiyatı :						

V.1539	Mermerden, 26-30 Cm.Arası Yükseklikte (30 Cm. Dahil) Silmeli Korniş Yapılması ve Yerine Konması İşçiliği					M
Poz no: V.1530 şartlarıyla katraktan çıkmış mermerden 26-30 cm. arası (30 cm. dahil) yükseklikte silmeli korniş yapılması ve yerine konması işçiliği, (mermer bedeli hariç) her türlü malzeme ve işçilik dahil, beher mt. bedeli: ÖLÇÜ: Yerine konmuş kornişin üst kenarından boyu mt. olarak ölçülerek bedeli ödenir.NOT : Mermer bedeli, korniş boyu ve sözleşme durumuna göre V.0232/01A-V.0232/02A-V.0232/03A vb. pozundan ödenir.						
Poz No	Tanımı	Ölçü Birimi	Miktarı	Birim Fiyatı	Tutarı	Bölüm Toplamı
V.0107	Malzeme: 600 Doz Çimento Şerbeti	M³	0,015			
01.V05	İşçilik: Mütehassıs Usta Yardımcıları	SA	30			
01.V04	Yerine Konması	SA	3			
01.V06/01	Mütehassıs Usta Yükleme, Taşıma, Boşaltma Restorasyon Düz İşçi	SA	3			
Malzeme ve İşçilik Tutarı: % 25,00 Müteahhit genel giderleri ve kârı: 1 M Fiyatı :						

V.1539/A	500 Doz Hidrolik Kireç Harcı ile Mermerden, 26-30 Cm.Arası Yükseklikte (30 Cm. Dahil) Silmeli Korniş Yapılması ve Yerine Konması İşçiliği					M
Poz no: V.1530/A şartlarıyla katraktan çıkmış mermerden 26-30 cm. arası (30 cm. dahil) yükseklikte silmeli korniş yapılması ve yerine konması işçiliği, (mermer bedeli hariç) her türlü malzeme ve işçilik dahil, beher mt. bedeli: ÖLÇÜ: Yerine konmuş kornişin üst kenarından boyu mt. olarak ölçülerek bedeli ödenir.NOT : Mermer bedeli, korniş boyu ve sözleşme durumuna göre V.0232/01A-V.0232/02A-V.0232/03A vb.pozundan ödenir.						
Poz No	Tanımı	Ölçü Birimi	Miktarı	Birim Fiyatı	Tutarı	Bölüm Toplamı
V.0104/G	Malzeme: 500 Doz Hidrolik Kireç Bağlayıcılı Harç Yapılması (Mermer Tozlu ve Piriçli ; İnce Sivalar İçin)	M³	0,015			
01.V05	İşçilik: Müteahhas Usta Yardımcıları	SA	30			
01.V04	Yerine Konması	SA	3			
01.V06/01	Müteahhas Usta Yükleme, Taşıma, Boşaltma Restorasyon Düz İşçi	SA	3			
Malzeme ve İşçilik Tutarı: % 25,00 Müteahhit genel giderleri ve kârı: 1 M Fiyatı :						

V.1540	Mermerden, 31-35 Cm.Arası Yükseklikte (35 Cm. Dahil) Düz Pahlı Korniş Yapılması ve Yerine Konması İşçiliği					M
Poz no: V.1530 şartlarıyla katraktan çıkmış mermerden 31-35 cm. arası (35 cm. dahil) yükseklikte düz pahlı korniş yapılması ve yerine konması işçiliği, (mermer bedeli hariç) her türlü malzeme ve işçilik dahil, beher mt. bedeli: ÖLÇÜ: Yerine konmuş kornişin üst kenarından boyu mt. olarak ölçülerek bedeli ödenir.NOT : Mermer bedeli korniş boyuna ve sözleşme durumuna göre V.0229/A01-V.0229/A02-V.0229/A03 pozundan ödenir.						
Poz No	Tanımı	Ölçü Birimi	Miktarı	Birim Fiyatı	Tutarı	Bölüm Toplamı
V.0107	Malzeme: 600 Doz Çimento Şerbeti	M³	0,015			
01.V05	İşçilik: Müteahhas Usta Yardımcıları	SA	27			
01.V04	Yerine Konması	SA	3			
01.V06/01	Müteahhas Usta Yükleme, Taşıma, Boşaltma Restorasyon Düz İşçi	SA	3			
Malzeme ve İşçilik Tutarı: % 25,00 Müteahhit genel giderleri ve kârı: 1 M Fiyatı :						

V.1540/A	500 Doz Hidrolik Kireç Harcı ile Mermerden, 31-35 Cm.Arası Yükseklikte (35 Cm. Dahil) Düz Pahlı Korniş Yapılması ve Yerine Konması İşçiliği					M
Poz no: V.1530/A şartlarıyla katraktan çıkmış mermerden 31-35 cm. arası (35 cm. dahil) yükseklikte düz pahlı korniş yapılması ve yerine konması işçiliği, (mermer bedeli hariç) her türlü malzeme ve işçilik dahil, beher mt. bedeli: ÖLÇÜ: Yerine konmuş kornişin üst kenarından boyu mt. olarak ölçülerek bedeli ödenir.NOT : Mermer bedeli korniş boyuna ve sözleşme durumuna göre V.0229/A01-V.0229/A02-V.0229/A03pozundan ödenir.						
Poz No	Tanımı	Ölçü Birimi	Miktarı	Birim Fiyatı	Tutarı	Bölüm Toplamı
V.0104/G	Malzeme: 500 Doz Hidrolik Kireç Bağlayıcılı Harç Yapılması (Mermer Tozlu ve Piriçli ; İnce Sivalar İçin)	M³	0,015			
01.V05	İşçilik: Müteahhas Usta Yardımcıları	SA	27			
01.V04	Yerine Konması	SA	3			
01.V06/01	Müteahhas Usta Yükleme, Taşıma, Boşaltma Restorasyon Düz İşçi	SA	3			
Malzeme ve İşçilik Tutarı: % 25,00 Müteahhit genel giderleri ve kârı: 1 M Fiyatı :						

V.1541	Mermerden, 31-35 Cm.Arası Yükseklikte (35 Cm. Dahil) Silmeli Korniş Yapılması ve Yerine Konması İşçiliği					M
Poz no: V.1530 şartlarıyla katraktan çıkmış mermerden 31-35 cm. arası (35 cm. dahil) yükseklikte silmeli korniş yapılması ve yerine konması işçiliği, (mermer bedeli hariç) her türlü malzeme ve işçilik dahil, beher mt. bedeli: ÖLÇÜ: Yerine konmuş kornişin üst kenarından boyu mt. olarak ölçülerek bedeli ödenir.NOT : Mermer bedeli, korniş boyu ve sözleşme durumuna göre V.0232/01A-V.0232/02A-V.0232/03A vb.pozundan ödenir.						
Poz No	Tanımı	Ölçü Birimi	Miktarı	Birim Fiyatı	Tutarı	Bölüm Toplamı
V.0107	Malzeme: 600 Doz Çimento Şerbeti	M³	0,015			
01.V05	İşçilik: Müteahhasıs Usta Yardımcıları Yerine Konması	SA	33			
01.V04	Müteahhasıs Usta	SA	3			
01.V06/01	Yükleme, Taşıma, Boşaltma Restorasyon Düz İşçi	SA	3			
Malzeme ve İşçilik Tutarı: % 25,00 Müteahhit genel giderleri ve kârı: 1 M Fiyatı :						

V.1541/A	500 Doz Hidrolik Kireç Harcı ile Mermerden, 31-35 Cm.Arası Yükseklikte (35 Cm. Dahil) Silmeli Korniş Yapılması ve Yerine Konması İşçiliği					M
Poz no: V.1530/A şartlarıyla katraktan çıkmış mermerden 31-35 cm. arası (35 cm. dahil) yükseklikte silmeli korniş yapılması ve yerine konması işçiliği, (mermer bedeli hariç) her türlü malzeme ve işçilik dahil, beher mt. bedeli: ÖLÇÜ: Yerine konmuş kornişin üst kenarından boyu mt. olarak ölçülerek bedeli ödenir.NOT : Mermer bedeli, korniş boyu ve sözleşme durumuna göre V.0232/01A-V.0232/02A-V.0232/03A vb.pozundan ödenir.						
Poz No	Tanımı	Ölçü Birimi	Miktarı	Birim Fiyatı	Tutarı	Bölüm Toplamı
V.0104/G	Malzeme: 500 Doz Hidrolik Kireç Bağlayıcılı Harç Yapılması (Mermer Tozlu ve Piriçli ; İnce Sıvalar İçin)	M³	0,015			
01.V05	İşçilik: Müteahhasıs Usta Yardımcıları Yerine Konması	SA	33			
01.V04	Müteahhasıs Usta	SA	3			
01.V06/01	Yükleme, Taşıma, Boşaltma Restorasyon Düz İşçi	SA	3			
Malzeme ve İşçilik Tutarı: % 25,00 Müteahhit genel giderleri ve kârı: 1 M Fiyatı :						

V.1542	Mermerden, 36-40 Cm.Arası Yükseklikte (40 Cm. Dahil) Düz Pahlı Korniş Yapılması ve Yerine Konması İşçiliği					M
Poz no: V.1530 şartlarıyla katraktan çıkmış mermerden 36-40 cm. arası (40 cm. dahil) yükseklikte düz pahlı korniş yapılması ve yerine konması işçiliği, (mermer bedeli hariç) her türlü malzeme ve işçilik dahil, beher mt. bedeli: ÖLÇÜ: Yerine konmuş kornişin üst kenarından boyu mt. olarak ölçülerek bedeli ödenir.NOT : Mermer bedeli korniş boyuna ve sözleşme durumuna göre V.0229/A01-V.0229/A02-V.0229/A03pozundan ödenir.						
Poz No	Tanımı	Ölçü Birimi	Miktarı	Birim Fiyatı	Tutarı	Bölüm Toplamı
V.0107	Malzeme: 600 Doz Çimento Şerbeti	M³	0,015			
01.V05	İşçilik: Müteahhasıs Usta Yardımcıları Yerine Konması	SA	30			
01.V04	Müteahhasıs Usta	SA	3			
01.V06/01	Yükleme, Taşıma, Boşaltma Restorasyon Düz İşçi	SA	3			
Malzeme ve İşçilik Tutarı: % 25,00 Müteahhit genel giderleri ve kârı: 1 M Fiyatı :						

V.1542/A	500 Doz Hidrolik Kireç Harcı ile Mermerden, 36-40 Cm.Arası Yükseklikte (40 Cm. Dahil) Düz Pahlı Korniş Yapılması ve Yerine Konması İşçiliği					M
Poz no: V.1530/A şartlarıyla katraktan çıkmış mermerden 36-40 cm. arası (40 cm. dahil) yükseklikte düz pahlı korniş yapılması ve yerine konması işçiliği, (mermer bedeli hariç) her türlü malzeme ve işçilik dahil, beher mt. bedeli: ÖLÇÜ: Yerine konmuş kornişin üst kenarından boyu mt. olarak ölçülerek bedeli ödenir.NOT : Mermer bedeli korniş boyuna ve sözleşme durumuna göre V.0229/A01-V.0229/A02-V.0229/A03 pozundan ödenir.						
Poz No	Tanımı	Ölçü Birimi	Miktarı	Birim Fiyatı	Tutarı	Bölüm Toplamı
V.0104/G	Malzeme: 500 Doz Hidrolik Kireç Bağlayıcılı Harç Yapılması (Mermer Tozlu ve Piriçli ; İnce Sivalar İçin)	M³	0,015			
01.V05	İşçilik: Müteahhas Usta Yardımcıları	SA	30			
01.V04	Yerine Konması	SA	3			
01.V06/01	Müteahhas Usta Yükleme, Taşıma, Boşaltma Restorasyon Düz İşçi	SA	3			
		Malzeme ve İşçilik Tutarı:				
		% 25,00 Müteahhit genel giderleri ve kârı:				
		1 M Fiyatı :				

V.1543	Mermerden, 36-40 Cm.Arası Yükseklikte (40 Cm. Dahil) Silmeli Korniş Yapılması ve Yerine Konması İşçiliği					M
Poz no: V.1530 şartlarıyla katraktan çıkmış mermerden 36-40 cm. arası (40 cm. dahil) yükseklikte silmeli korniş yapılması ve yerine konması işçiliği, (mermer bedeli hariç) her türlü malzeme ve işçilik dahil, beher mt. bedeli: ÖLÇÜ: Yerine konmuş kornişin üst kenarından boyu mt. olarak ölçülerek bedeli ödenir.NOT :Mermer bedeli korniş boyuna ve sözleşme durumuna göre V.0229/A01-V.0229/A02-V.0229/A03 pozundan ödenir.						
Poz No	Tanımı	Ölçü Birimi	Miktarı	Birim Fiyatı	Tutarı	Bölüm Toplamı
V.0107	Malzeme: 600 Doz Çimento Şerbeti	M³	0,015			
01.V05	İşçilik: Müteahhas Usta Yardımcıları	SA	36			
01.V04	Yerine Konması	SA	3			
01.V06/01	Müteahhas Usta Yükleme, Taşıma, Boşaltma Restorasyon Düz İşçi	SA	3			
		Malzeme ve İşçilik Tutarı:				
		% 25,00 Müteahhit genel giderleri ve kârı:				
		1 M Fiyatı :				

V.1543/A	500 Doz Hidrolik Kireç Harcı ile Mermerden, 36-40 Cm.Arası Yükseklikte (40 Cm. Dahil) Silmeli Korniş Yapılması ve Yerine Konması İşçiliği					M
Poz no: V.1530/A şartlarıyla katraktan çıkmış mermerden 36-40 cm. arası (40 cm. dahil) yükseklikte silmeli korniş yapılması ve yerine konması işçiliği, (mermer bedeli hariç) her türlü malzeme ve işçilik dahil, beher mt. bedeli: ÖLÇÜ: Yerine konmuş kornişin üst kenarından boyu mt. olarak ölçülerek bedeli ödenir.NOT : Mermer bedeli korniş boyuna ve sözleşme durumuna göre V.0229/A01-V.0229/A02-V.0229/A03 pozundan ödenir.						
Poz No	Tanımı	Ölçü Birimi	Miktarı	Birim Fiyatı	Tutarı	Bölüm Toplamı
V.0104/G	Malzeme: 500 Doz Hidrolik Kireç Bağlayıcılı Harç Yapılması (Mermer Tozlu ve Piriçli ; İnce Sivalar İçin)	M³	0,015			
01.V05	İşçilik: Müteahhas Usta Yardımcıları	SA	36			
01.V04	Yerine Konması	SA	3			
01.V06/01	Müteahhas Usta Yükleme, Taşıma, Boşaltma Restorasyon Düz İşçi	SA	3			
		Malzeme ve İşçilik Tutarı:				
		% 25,00 Müteahhit genel giderleri ve kârı:				
		1 M Fiyatı :				

V.1544	Mermerden, 41-45 Cm.Arası Yükseklikte (45 Cm. Dahil) Düz Pahlı Korniş Yapılması ve Yerine Konması İşçiliği					M
Poz no: V.1530 şartlarıyla katraktan çıkmış mermerden 41-45 cm. arası (45 cm. dahil) düz pahlı korniş yapılması ve yerine konması işçiliği, (mermer bedeli hariç) her türlü malzeme ve işçilik dahil, beher mt. bedeli: ÖLÇÜ: Yerine konmuş kornişin üst kenarından boyu mt. olarak ölçülerek bedeli ödenir.NOT : Mermer bedeli korniş boyuna ve sözleşme durumuna göre V.0229/A01-V.0229/A02-V.0229/A03 pozundan ödenir.						
Poz No	Tanımı	Ölçü Birimi	Miktarı	Birim Fiyatı	Tutarı	Bölüm Toplamı
V.0107	Malzeme: 600 Doz Çimento Şerbeti	M³	0,015			
01.V05	İşçilik: Müteahhas Usta Yardımcıları	SA	33			
01.V04	Yerine Konması	SA	3			
01.V06/01	Müteahhas Usta Yükleme, Taşıma, Boşaltma Restorasyon Düz İşçi	SA	3			
Malzeme ve İşçilik Tutarı: % 25,00 Müteahhit genel giderleri ve kârı: 1 M Fiyatı :						

V.1544/A	500 Doz Hidrolik Kireç Harcı ile Mermerden, 41-45 Cm.Arası Yükseklikte (45 Cm. Dahil) Düz Pahlı Korniş Yapılması ve Yerine Konması İşçiliği					M
Poz no: V.1530/A şartlarıyla katraktan çıkmış mermerden 41-45 cm. arası (45 cm. dahil) düz pahlı korniş yapılması ve yerine konması işçiliği, (mermer bedeli hariç) her türlü malzeme ve işçilik dahil, beher mt. bedeli: ÖLÇÜ: Yerine konmuş kornişin üst kenarından boyu mt. olarak ölçülerek bedeli ödenir.NOT : Mermer bedeli korniş boyuna ve sözleşme durumuna göre V.0229/A01-V.0229/A02-V.0229/A03 pozundan ödenir.						
Poz No	Tanımı	Ölçü Birimi	Miktarı	Birim Fiyatı	Tutarı	Bölüm Toplamı
V.0104/G	Malzeme: 500 Doz Hidrolik Kireç Bağlayıcılı Harç Yapılması (Mermer Tozlu ve Piriçli ; İnce Sıvalar İçin)	M³	0,015			
01.V05	İşçilik: Müteahhas Usta Yardımcıları	SA	33			
01.V04	Yerine Konması	SA	3			
01.V06/01	Müteahhas Usta Yükleme, Taşıma, Boşaltma Restorasyon Düz İşçi	SA	3			
Malzeme ve İşçilik Tutarı: % 25,00 Müteahhit genel giderleri ve kârı: 1 M Fiyatı :						

V.1545	Mermerden, 41-45 Cm.Arası Yükseklikte (45 Cm. Dahil) Silmeli Korniş Yapılması ve Yerine Konması İşçiliği					M
Poz no: V.1530 şartlarıyla katraktan çıkmış mermerden 41-45 cm. arası yükseklikte (45 cm. dahil) silmeli korniş yapılması ve yerine konması işçiliği, (mermer bedeli hariç) her türlü malzeme ve işçilik dahil, beher mt. bedeli: ÖLÇÜ: Yerine konmuş kornişin üst kenarından boyu mt. olarak ölçülerek bedeli ödenir.NOT : Mermer bedeli korniş boyuna ve sözleşme durumuna göre V.0229/A01-V.0229/A02-V.0229/A03 pozundan ödenir.						
Poz No	Tanımı	Ölçü Birimi	Miktarı	Birim Fiyatı	Tutarı	Bölüm Toplamı
V.0107	Malzeme: 600 Doz Çimento Şerbeti	M³	0,015			
01.V05	İşçilik: Müteahhas Usta Yardımcıları	SA	39			
01.V04	Yerine Konması	SA	3			
01.V06/01	Müteahhas Usta Yükleme, Taşıma, Boşaltma Restorasyon Düz İşçi	SA	3			
Malzeme ve İşçilik Tutarı: % 25,00 Müteahhit genel giderleri ve kârı: 1 M Fiyatı :						

V.1545/A	500 Doz Hidrolik Kireç Harcı ile Mermerden, 41-45 Cm.Arası Yükseklikte (45 Cm. Dahil) Silmeli Korniş Yapılması ve Yerine Konması İşçiliği					M
Poz no: V.1530/A şartlarıyla katraktan çıkmış mermerden 41-45 cm. arası yükseklikte (45 cm. dahil) silmeli korniş yapılması ve yerine konması işçiliği, (mermer bedeli hariç) her türlü malzeme ve işçilik dahil, beher mt. bedeli: ÖLÇÜ: Yerine konmuş kornişin üst kenarından boyu mt. olarak ölçülerek bedeli ödenir.NOT : Mermer bedeli korniş boyuna ve sözleşme durumuna göre V.0229/A01-V.0229/A02-V.0229/A03 pozundan ödenir.						
Poz No	Tanımı	Ölçü Birimi	Miktarı	Birim Fiyatı	Tutarı	Bölüm Toplamı
V.0104/G	Malzeme: 500 Doz Hidrolik Kireç Bağlayıcılı Harç Yapılması (Mermer Tozlu ve Piriçli ; İnce Sivalar İçin)	M³	0,015			
01.V05	İşçilik: Mütehassıs Usta Yardımcıları	SA	39			
01.V04	Yerine Konması	SA	3			
01.V06/01	Mütehassıs Usta Yükleme, Taşıma, Boşaltma Restorasyon Düz İşçi	SA	3			
		Malzeme ve İşçilik Tutarı:				
		% 25,00 Mütahhit genel giderleri ve kârı:				
		1 M Fiyatı :				

V.1546	Mermerden, 46-50 Cm.Arası Yükseklikte (50 Cm. Dahil) Düz Pahlı Korniş Yapılması ve Yerine Konması İşçiliği					M
Poz no: V.1530 şartlarıyla katraktan çıkmış menilerden 46-50 cm. arası (50 cm. dahil) yükseklikte düz pahlı korniş yapılması ve yerine konması işçiliği, (mermer bedeli hariç) her türlü malzeme ve işçilik dahil, beher mt. bedeli: ÖLÇÜ: Yerine konmuş kornişin üst kenarından boyu mt. olarak ölçülerek bedeli ödenir.NOT : Mermer bedeli korniş boyuna ve sözleşme durumuna göre V.0229/A01-V.0229/A02-V.0229/A03 pozundan ödenir.						
Poz No	Tanımı	Ölçü Birimi	Miktarı	Birim Fiyatı	Tutarı	Bölüm Toplamı
V.0107	Malzeme: 600 Doz Çimento Şerbeti	M³	0,02			
01.V05	İşçilik: Mütehassıs Usta Yardımcıları	SA	35			
01.V04	Yerine Konması	SA	3,5			
01.V06/01	Mütehassıs Usta Yükleme, Taşıma, Boşaltma Restorasyon Düz İşçi	SA	3,5			
		Malzeme ve İşçilik Tutarı:				
		% 25,00 Mütahhit genel giderleri ve kârı:				
		1 M Fiyatı :				

V.1546/A	500 Doz Hidrolik Kireç Harcı ile Mermerden, 46-50 Cm.Arası Yükseklikte (50 Cm. Dahil) Düz Pahlı Korniş Yapılması ve Yerine Konması İşçiliği					M
Poz no: V.1530/A şartlarıyla katraktan çıkmış menilerden 46-50 cm. arası (50 cm. dahil) yükseklikte düz pahlı korniş yapılması ve yerine konması işçiliği, (mermer bedeli hariç) her türlü malzeme ve işçilik dahil, beher mt. bedeli: ÖLÇÜ: Yerine konmuş kornişin üst kenarından boyu mt. olarak ölçülerek bedeli ödenir.NOT : Mermer bedeli korniş boyuna ve sözleşme durumuna göre V.0229/A01-V.0229/A02-V.0229/A03 pozundan ödenir.						
Poz No	Tanımı	Ölçü Birimi	Miktarı	Birim Fiyatı	Tutarı	Bölüm Toplamı
V.0104/G	Malzeme: 500 Doz Hidrolik Kireç Bağlayıcılı Harç Yapılması (Mermer Tozlu ve Piriçli ; İnce Sivalar İçin)	M³	0,02			
01.V05	İşçilik: Mütehassıs Usta Yardımcıları	SA	35			
01.V04	Yerine Konması	SA	3,5			
01.V06/01	Mütehassıs Usta Yükleme, Taşıma, Boşaltma Restorasyon Düz İşçi	SA	3,5			
		Malzeme ve İşçilik Tutarı:				
		% 25,00 Mütahhit genel giderleri ve kârı:				
		1 M Fiyatı :				

V.1547	Mermerden, 46-50 Cm.Arası Yükseklikte (50 Cm. Dahil) Silmeli Korniş Yapılması ve Yerine Konması İşçiliği					M
Poz no: V.1530 şartlarıyla katraktan çıkmış mermerden 46-50 cm. arası (50 cm. dahil) yükseklikte silmeli korniş yapılması ve yerine konması işçiliği, (mermer bedeli hariç) her türlü malzeme ve işçilik dahil, beher mt bedeli: ÖLÇÜ: Yerine konmuş kornişin üst kenarından boyu mt. olarak ölçülerek bedeli ödenir.NOT : Mermer bedeli, korniş boyu ve sözleşme durumuna göre V.0232/01A-V.0232/02A-V.0232/03A vb.pozundan ödenir.						
Poz No	Tanımı	Ölçü Birimi	Miktarı	Birim Fiyatı	Tutarı	Bölüm Toplamı
V.0107	Malzeme: 600 Doz Çimento Şerbeti	M³	0,02			
01.V05	İşçilik: Müteahhasıs Usta Yardımcıları	SA	42			
01.V04	Yerine Konması	SA	3,5			
01.V06/01	Müteahhasıs Usta Yükleme, Taşıma, Boşaltma Restorasyon Düz İşçi	SA	3,5			
Malzeme ve İşçilik Tutarı: % 25,00 Müteahhit genel giderleri ve kârı: 1 M Fiyatı :						

V.1547/A	500 Doz Hidrolik Kireç Harcı ile Mermerden, 46-50 Cm.Arası Yükseklikte (50 Cm. Dahil) Silmeli Korniş Yapılması ve Yerine Konması İşçiliği					M
Poz no: V.1530/A şartlarıyla katraktan çıkmış mermerden 46-50 cm. arası (50 cm. dahil) yükseklikte silmeli korniş yapılması ve yerine konması işçiliği, (mermer bedeli hariç) her türlü malzeme ve işçilik dahil, beher mt bedeli: ÖLÇÜ: Yerine konmuş kornişin üst kenarından boyu mt. olarak ölçülerek bedeli ödenir.NOT : Mermer bedeli, korniş boyu ve sözleşme durumuna göre V.0232/01A-V.0232/02A-V.0232/03A vb. pozundan ödenir.						
Poz No	Tanımı	Ölçü Birimi	Miktarı	Birim Fiyatı	Tutarı	Bölüm Toplamı
V.0104/G	Malzeme: 500 Doz Hidrolik Kireç Bağlayıcılı Harç Yapılması (Mermer Tozlu ve Piriçli ; İnce Sıvalar İçin)	M³	0,02			
01.V05	İşçilik: Müteahhasıs Usta Yardımcıları	SA	42			
01.V04	Yerine Konması	SA	3,5			
01.V06/01	Müteahhasıs Usta Yükleme, Taşıma, Boşaltma Restorasyon Düz İşçi	SA	3,5			
Malzeme ve İşçilik Tutarı: % 25,00 Müteahhit genel giderleri ve kârı: 1 M Fiyatı :						

V.1548	Mermerden, 51-55 Cm.Arası Yükseklikte (55 Cm. Dahil) Düz Pahlı Korniş Yapılması ve Yerine Konması İşçiliği					M
Poz no: V.1530 şartlarıyla katraktan çıkmış mermerden 51-55 cm. arası (55 cm. dahil) yükseklik-te düz pahlı korniş yapılması ve yerine konması işçiliği, (mermer bedeli hariç) her türlü malzeme ve işçilik dahil, beher mt. bedeli: ÖLÇÜ: Yerine konmuş kornişin üst kenarından boyu mt. olarak ölçülerek bedeli ödenir.NOT : Mermer bedeli, korniş boyu ve sözleşme durumuna göre V.0232/01A-V.0232/02A-V.0232/03A vb. pozundan ödenir.						
Poz No	Tanımı	Ölçü Birimi	Miktarı	Birim Fiyatı	Tutarı	Bölüm Toplamı
V.0107	Malzeme: 600 Doz Çimento Şerbeti	M³	0,02			
01.V05	İşçilik: Müteahhasıs Usta Yardımcıları	SA	38			
01.V04	Yerine Konması	SA	3,5			
01.V06/01	Müteahhasıs Usta Yükleme, Taşıma, Boşaltma Restorasyon Düz İşçi	SA	3,5			
Malzeme ve İşçilik Tutarı: % 25,00 Müteahhit genel giderleri ve kârı: 1 M Fiyatı :						

V.1548/A	500 Doz Hidrolik Kireç Harcı ile Mermerden, 51-55 Cm.Arası Yükseklikte (55 Cm. Dahil) Düz Pahlı Korniş Yapılması ve Yerine Konması İşçiliği					M
Poz no: V.1530/A şartlarıyla katraktan çıkmış mermerden 51-55 cm. arası (55 cm. dahil) yükseklikte düz pahlı korniş yapılması ve yerine konması işçiliği, (mermer bedeli hariç) her türlü malzeme ve işçilik dahil, beher mt. bedeli: ÖLÇÜ: Yerine konmuş kornişin üst kenarından boyu mt. olarak ölçülerek bedeli ödenir.NOT : Mermer bedeli, korniş boyu ve sözleşme durumuna göre V.0232/01A-V.0232/02A-V.0232/03A vb.pozundan ödenir.						
Poz No	Tanımı	Ölçü Birimi	Miktarı	Birim Fiyatı	Tutarı	Bölüm Toplamı
V.0104/G	Malzeme: 500 Doz Hidrolik Kireç Bağlayıcılı Harç Yapılması (Mermer Tozlu ve Piriçli ; İnce Sivalar İçin)	M³	0,02			
01.V05	İşçilik: Müteahhas Usta Yardımcıları	SA	38			
01.V04	Yerine Konması	SA	3,5			
01.V06/01	Müteahhas Usta Yükleme, Taşıma, Boşaltma Restorasyon Düz İşçi	SA	3,5			
Malzeme ve İşçilik Tutarı: % 25,00 Müteahhit genel giderleri ve kârı: 1 M Fiyatı :						

V.1549	Mermerden, 51-55 Cm.Arası Yükseklikte (55 Cm. Dahil) Silmeli Korniş Yapılması ve Yerine Konması İşçiliği					M
Poz no: V.1530 şartlarıyla katraktan çıkmış mermerden 51-55 cm. arası (55 cm. dahil) yükseklikte silmeli korniş yapılması ve yerine konması işçiliği, (mermer bedeli hariç) her türlü malzeme ve işçilik dahil, beher mt. bedeli: ÖLÇÜ: Yerine konmuş kornişin üst kenarından boyu mt. olarak ölçülerek bedeli ödenir.NOT : Mermer bedeli, korniş boyu ve sözleşme durumuna göre V.0232/01A-V.0232/02A-V.0232/03A vb.pozundan ödenir.						
Poz No	Tanımı	Ölçü Birimi	Miktarı	Birim Fiyatı	Tutarı	Bölüm Toplamı
V.0107	Malzeme: 600 Doz Çimento Şerbeti	M³	0,02			
01.V05	İşçilik: Müteahhas Usta Yardımcıları	SA	44			
01.V04	Yerine Konması	SA	3,5			
01.V06/01	Müteahhas Usta Yükleme, Taşıma, Boşaltma Restorasyon Düz İşçi	SA	3,5			
Malzeme ve İşçilik Tutarı: % 25,00 Müteahhit genel giderleri ve kârı: 1 M Fiyatı :						

V.1549/A	500 Doz Hidrolik Kireç Harcı ile Mermerden, 51-55 Cm.Arası Yükseklikte (55 Cm. Dahil) Silmeli Korniş Yapılması ve Yerine Konması İşçiliği					M
Poz no: V.1530/A şartlarıyla katraktan çıkmış mermerden 51-55 cm. arası (55 cm. dahil) yükseklikte silmeli korniş yapılması ve yerine konması işçiliği, (mermer bedeli hariç) her türlü malzeme ve işçilik dahil, beher mt. bedeli: ÖLÇÜ: Yerine konmuş kornişin üst kenarından boyu mt. olarak ölçülerek bedeli ödenir.NOT : Mermer bedeli, korniş boyu ve sözleşme durumuna göre V.0232/01A-V.0232/02A-V.0232/03A vb.pozundan ödenir.						
Poz No	Tanımı	Ölçü Birimi	Miktarı	Birim Fiyatı	Tutarı	Bölüm Toplamı
V.0104/G	Malzeme: 500 Doz Hidrolik Kireç Bağlayıcılı Harç Yapılması (Mermer Tozlu ve Piriçli ; İnce Sivalar İçin)	M³	0,02			
01.V05	İşçilik: Müteahhas Usta Yardımcıları	SA	44			
01.V04	Yerine Konması	SA	3,5			
01.V06/01	Müteahhas Usta Yükleme, Taşıma, Boşaltma Restorasyon Düz İşçi	SA	3,5			
Malzeme ve İşçilik Tutarı: % 25,00 Müteahhit genel giderleri ve kârı: 1 M Fiyatı :						

V.1550	Mermerden, 56-60 Cm. Arası Yükseklikte (60 Cm. Dahil) Düz Pahlı Korniş Yapılması ve Yerine Konması İşçiliği					M
Poz no: V.1530 şartlarıyla katraktan çıkmış mermerden 56-60 cm. arası (60 cm. dahil) yükseklikte düz pahlı korniş yapılması ve yerine konması işçiliği, (mermer bedeli hariç) her türlü malzeme ve işçilik dahil, beher mt. bedeli: ÖLÇÜ: Yerine konmuş kornişin üst kenarından boyu mt. olarak ölçülerek bedeli ödenir.NOT : Mermer bedeli, korniş boyu ve sözleşme durumuna göre V.0232/01A-V.0232/02A-V.0232/03A vb.pozundan ödenir.						
Poz No	Tanımı	Ölçü Birimi	Miktarı	Birim Fiyatı	Tutarı	Bölüm Toplamı
V.0107	Malzeme: 600 Doz Çimento Şerbeti	M³	0,02			
01.V05	İşçilik: Mütehassıs Usta Yardımcıları	SA	40			
01.V04	Yerine Konması	SA	4			
01.V06/01	Mütehassıs Usta Yükleme, Taşıma, Boşaltma Restorasyon Düz İşçi	SA	4			
Malzeme ve İşçilik Tutarı: % 25,00 Müteahhit genel giderleri ve kârı: 1 M Fiyatı :						

V.1550/A	500 Doz Hidrolik Kireç Harcı ile Mermerden, 56-60 Cm. Arası Yükseklikte (60 Cm. Dahil) Düz Pahlı Korniş Yapılması ve Yerine Konması İşçiliği					M
Poz no: V.1530/A şartlarıyla katraktan çıkmış mermerden 56-60 cm. arası (60 cm. dahil) yükseklikte düz pahlı korniş yapılması ve yerine konması işçiliği, (mermer bedeli hariç) her türlü malzeme ve işçilik dahil, beher mt. bedeli: ÖLÇÜ: Yerine konmuş kornişin üst kenarından boyu mt. olarak ölçülerek bedeli ödenir.NOT : Mermer bedeli korniş boyuna ve sözleşme durumuna göre V.0229/A01-V.0229/A02-V.0229/A03 pozundan ödenir.						
Poz No	Tanımı	Ölçü Birimi	Miktarı	Birim Fiyatı	Tutarı	Bölüm Toplamı
V.0104/G	Malzeme: 500 Doz Hidrolik Kireç Bağlayıcı Harç Yapılması (Mermer Tozlu ve Piriçli ; İnce Sıvalar İçin)	M³	0,02			
01.V05	İşçilik: Mütehassıs Usta Yardımcıları	SA	40			
01.V04	Yerine Konması	SA	4			
01.V06/01	Mütehassıs Usta Yükleme, Taşıma, Boşaltma Restorasyon Düz İşçi	SA	4			
Malzeme ve İşçilik Tutarı: % 25,00 Müteahhit genel giderleri ve kârı: 1 M Fiyatı :						

V.1551	Mermerden, 56-60 Cm. Arası Yükseklikte (60 Cm. Dahil) Silmeli Korniş Yapılması ve Yerine Konması İşçiliği					M
Poz no: V.1530 şartlarıyla katraktan çıkmış mermerden 56-60 cm. arası (60 cm. dahil) yükseklikte silmeli korniş yapılması ve yerine konması işçiliği, (mermer bedeli hariç) her türlü malzeme ve işçilik dahil, beher mt. bedeli: ÖLÇÜ: Yerine konmuş kornişin üst kenarından boyu mt. olarak ölçülerek bedeli ödenir.NOT : Mermer bedeli, korniş boyu ve sözleşme durumuna göre V.0232/01A-V.0232/02A-V.0232/03A vb pozundan ödenir.						
Poz No	Tanımı	Ölçü Birimi	Miktarı	Birim Fiyatı	Tutarı	Bölüm Toplamı
V.0107	Malzeme: Malzeme: 600 Doz Çimento Şerbeti	M³	0,02			
01.V05	İşçilik: Mütehassıs Usta Yardımcıları	SA	45			
01.V04	Yerine Konması	SA	4			
01.V06/01	Mütehassıs Usta Yükleme, Taşıma, Boşaltma Restorasyon Düz İşçi	SA	4			
Malzeme ve İşçilik Tutarı: % 25,00 Müteahhit genel giderleri ve kârı: 1 M Fiyatı :						

V.1551/A	500 Doz Hidrolik Kireç Harcı ile Mermerden, 56-60 Cm. Arası Yükseklikte (60 Cm. Dahil) Silmeli Korniş Yapılması ve Yerine Konması İşçiliği					M
Poz no: V.1530/A şartlarıyla katraktan çıkmış mermerden 56-60 cm. arası (60 cm. dahil) yükseklikte silmeli korniş yapılması ve yerine konması işçiliği, (mermer bedeli hariç) her türlü malzeme ve işçilik dahil, beher mt. bedeli: ÖLÇÜ: Yerine konmuş kornişin üst kenarından boyu mt. olarak ölçülerek bedeli ödenir.NOT : Mermer bedeli, korniş boyu ve sözleşme durumuna göre V.0232/01A-V.0232/02A-V.0232/03A vb.pozundan ödenir.						
Poz No	Tanımı	Ölçü Birimi	Miktarı	Birim Fiyatı	Tutarı	Bölüm Toplamı
V.0104/G	Malzeme: 500 Doz Hidrolik Kireç Bağlayıcılı Harç Yapılması (Mermer Tozlu ve Pirinçli ; İnce Sivalar İçin)	M³	0,02			
01.V05	İşçilik: Müteahhas Usta Yardımcıları	SA	45			
01.V04	Yerine Konması	SA	4			
01.V06/01	Müteahhas Usta Yükleme, Taşıma, Boşaltma Restorasyon Düz İşçi	SA	4			
Malzeme ve İşçilik Tutarı: % 25,00 Müteahhit genel giderleri ve kârı: 1 M Fiyatı :						

V.1552	Mermerden 25 Cm.ye Kadar (25 Cm. Dahil) Yükseklikte Mevcut Kornişin İslahı ve Yerine Konması İşçiliği					M
25 cm. yüksekliğe kadar (25 cm dahil) mevcut mermer kornişin poz no: V.1530 şartlarıyla ıslahı ve yerine konması, her türlü malzeme ve işçilik dahil, beher mt. bedeli: ÖLÇÜ: Yerine konmuş kornişin üst kenarından boyu mt. olarak ölçülerek bedeli ödenir.						
Poz No	Tanımı	Ölçü Birimi	Miktarı	Birim Fiyatı	Tutarı	Bölüm Toplamı
V.0107	Malzeme: 600 Doz Çimento Şerbeti	M³	0,01			
01.V04	İşçilik: Müteahhas Usta	SA	6			
01.V04	Yerine Konması	SA	2,5			
01.V06/01	Müteahhas Usta Yükleme, Taşıma, Boşaltma Restorasyon Düz İşçi	SA	2,5			
Malzeme ve İşçilik Tutarı: % 25,00 Müteahhit genel giderleri ve kârı: 1 M Fiyatı :						

V.1552/A	500 Doz Hidrolik Kireç Harcı ile Mermerden 25 Cm.ye Kadar (25 Cm. Dahil) Yükseklikte Mevcut Kornişin İslahı ve Yerine Konması İşçiliği					M
25 cm. yüksekliğe kadar (25 cm dahil) mevcut mermer kornişin poz no: V.1530/A şartlarıyla ıslahı ve yerine konması, her türlü malzeme ve işçilik dahil, beher mt. bedeli: ÖLÇÜ: Yerine konmuş kornişin üst kenarından boyu mt. olarak ölçülerek bedeli ödenir.						
Poz No	Tanımı	Ölçü Birimi	Miktarı	Birim Fiyatı	Tutarı	Bölüm Toplamı
V.0104/G	Malzeme: 500 Doz Hidrolik Kireç Bağlayıcılı Harç Yapılması (Mermer Tozlu ve Pirinçli ; İnce Sivalar İçin)	M³	0,01			
01.V04	İşçilik: Müteahhas Usta	SA	6			
01.V04	Yerine Konması	SA	2,5			
01.V06/01	Müteahhas Usta Yükleme, Taşıma, Boşaltma Restorasyon Düz İşçi	SA	2,5			
Malzeme ve İşçilik Tutarı: % 25,00 Müteahhit genel giderleri ve kârı: 1 M Fiyatı :						

V.1553	Mermerden, 26-45 Cm. Arası Yükseklikte (45 Cm. Dahil) Mevcut Kornişin Islahı ve Yerine Konması İşçiliği					M
26-45 cm. arası (45 cm. dahil) yükseklikte mevcut mermer kornişin poz no: V.1530 şartlarıyla ıslahı ve yerine konması, her türlü malzeme ve işçilik dahil, beher mt. bedeli: ÖLÇÜ: Yerine konmuş kornişin üst kenarından boyu mt. olarak ölçülerek bedeli ödenir.						
Poz No	Tanımı	Ölçü Birimi	Miktarı	Birim Fiyatı	Tutarı	Bölüm Toplamı
V.0107	Malzeme: 600 Doz Çimento Şerbeti	M³	0,015			
01.V04	İşçilik: Islahı Mütehassıs Usta Yerine Konması	SA	6			
01.V04	Mütehassıs Usta	SA	3			
01.V06/01	Yükleme, Taşıma, Boşaltma Restorasyon Düz İşçi	SA	3			
Malzeme ve İşçilik Tutarı: % 25,00 Müteahhit genel giderleri ve kârı: 1 M Fiyatı :						

V.1553/A	500 Doz Hidrolik Kireç Harcı ile Mermerden, 26-45 Cm. Arası Yükseklikte (45 Cm. Dahil) Mevcut Kornişin Islahı ve Yerine Konması İşçiliği					M
26-45 cm. arası (45 cm. dahil) yükseklikte mevcut mermer kornişin poz no: V.1530/A şartlarıyla ıslahı ve yerine konması her türlü malzeme ve işçilik dahil, beher mt. bedeli: ÖLÇÜ: Yerine konmuş kornişin üst kenarından boyu mt. olarak ölçülerek bedeli ödenir.						
Poz No	Tanımı	Ölçü Birimi	Miktarı	Birim Fiyatı	Tutarı	Bölüm Toplamı
V.0104/G	Malzeme: 500 Doz Hidrolik Kireç Bağlayıcılı Harç Yapılması (Mermer Tozlu ve Piriçli ; İnce Sıvalar İçin)	M³	0,015			
01.V04	İşçilik: Islahı Mütehassıs Usta Yerine Konması	SA	6			
01.V04	Mütehassıs Usta	SA	3			
01.V06/01	Yükleme, Taşıma, Boşaltma Restorasyon Düz İşçi	SA	3			
Malzeme ve İşçilik Tutarı: % 25,00 Müteahhit genel giderleri ve kârı: 1 M Fiyatı :						

V.1554	Mermerden, 46-60 Cm. Arası Yükseklikte (60 Cm. Dahil) Mevcut Kornişin Islahı ve Yerine Konması İşçiliği					M
46-60 cm. arası (60 cm. dahil) yükseklikte mevcut mermer kornişin poz no: V.1530 şartlarıyla ıslahı ve yerine konması her türlü malzeme ve işçilik dahil, beher mt. bedeli: ÖLÇÜ: Yerine konmuş kornişin üst kenarından boyu mt. olarak ölçülerek bedeli ödenir.						
Poz No	Tanımı	Ölçü Birimi	Miktarı	Birim Fiyatı	Tutarı	Bölüm Toplamı
V.0107	Malzeme: 600 Doz Çimento Şerbeti	M³	0,02			
01.V04	İşçilik: Islahı Mütehassıs Usta Yerine Konması	SA	8			
01.V04	Mütehassıs Usta	SA	4			
01.V06/01	Yükleme, Taşıma, Boşaltma Restorasyon Düz İşçi	SA	4			
Malzeme ve İşçilik Tutarı: % 25,00 Müteahhit genel giderleri ve kârı: 1 M Fiyatı :						

V.1554/A	500 Doz Hidrolik Kireç Harcı ile Mermerden, 46-60 Cm. Arası Yükseklikte (60 Cm. Dahil) Mevcut Kornişin Islahı ve Yerine Konması İşçiliği					M
46-60 cm. arası (60 cm. dahil) yükseklikte mevcut mermer kornişin poz no: V.1530/A şartlarıyla ıslahı ve yerine koması her türlü malzeme ve işçilik dahil, beher mt. bedeli: ÖLÇÜ: Yerine konmuş kornişin üst kenarından boyu mt. olarak ölçülerek bedeli ödenir.						
Poz No	Tanımı	Ölçü Birimi	Miktarı	Birim Fiyatı	Tutarı	Bölüm Toplamı
V.0104/G	Malzeme: 500 Doz Hidrolik Kireç Bağlayıcı Harç Yapılması (Mermer Tozlu ve Pirinçli ; İnce Sıvalar İçin)	M³	0,02			
01.V04	İşçilik: Islahı Mütehassıs Usta Yerine Konması	SA	8			
01.V04	Mütehassıs Usta Yükleme, Taşıma, Boşaltma	SA	4			
01.V06/01	Restorasyon Düz İşçi	SA	4			
Malzeme ve İşçilik Tutarı: % 25,00 Müteahhit genel giderleri ve kârı: 1 M Fiyatı :						

V.1555	Mermerden 30 Cm. Yüksekliğe Kadar Mevcut Kornişin Yerine Konması İşçiliği					M
30 cm. yüksekliğe kadar (30 cm dahil) mevcut mermer kornişin poz no: V.1530 şartlarıyla yerine konması, her türlü malzeme ve işçilik dahil, beher mt. bedeli: ÖLÇÜ: Yerine konmuş kornişin üst kenarından boyu mt. olarak ölçülerek bedeli ödenir.						
Poz No	Tanımı	Ölçü Birimi	Miktarı	Birim Fiyatı	Tutarı	Bölüm Toplamı
V.0107	Malzeme: 600 Doz Çimento Şerbeti	M³	0,015			
01.V04	İşçilik: Yerine Konması Mütehassıs Usta	SA	4,5			
01.V06/01	Yükleme, Taşıma, Boşaltma Restorasyon Düz İşçi	SA	4,5			
Malzeme ve İşçilik Tutarı: % 25,00 Müteahhit genel giderleri ve kârı: 1 M Fiyatı :						

V.1555/A	500 Doz Hidrolik Kireç Harcı ile Mermerden 30 Cm. Yüksekliğe Kadar Mevcut Kornişin Yerine Konması İşçiliği					M
30 cm. yüksekliğe kadar (30 cm dahil) mevcut mermer kornişin poz no: V.1530/A şartlarıyla yerine konması, her türlü malzeme ve işçilik dahil, beher mt. bedeli: ÖLÇÜ: Yerine konmuş kornişin üst kenarından boyu mt. olarak ölçülerek bedeli ödenir.						
Poz No	Tanımı	Ölçü Birimi	Miktarı	Birim Fiyatı	Tutarı	Bölüm Toplamı
V.0104/G	Malzeme: 500 Doz Hidrolik Kireç Bağlayıcı Harç Yapılması (Mermer Tozlu ve Pirinçli ; İnce Sıvalar İçin)	M³	0,015			
01.V04	İşçilik: Yerine Konması Mütehassıs Usta	SA	4,5			
01.V06/01	Yükleme, Taşıma, Boşaltma Restorasyon Düz İşçi	SA	4,5			
Malzeme ve İşçilik Tutarı: % 25,00 Müteahhit genel giderleri ve kârı: 1 M Fiyatı :						

V.1556	Mermerden 60 Cm. Yüksekliğe Kadar Mevcut Kornişin Yerine Konması İşçiliği					M
31-60 cm. yüksekliğe kadar (60 cm dahil) mevcut mermer kornişin poz no: V.1530 şartlarıyla yerine konması, her türlü malzeme ve işçilik dahil, beher mt. bedeli: ÖLÇÜ: Yerine konmuş kornişin üst kenarından boyu mt. olarak ölçülerek bedeli ödenir.						
Poz No	Tanımı	Ölçü Birimi	Miktarı	Birim Fiyatı	Tutarı	Bölüm Toplamı
V.0107	Malzeme: 600 Doz Çimento Şerbeti	M³	0,015			
01.V04	İşçilik: Yerine Konması	SA	6			
01.V06/01	Müteahhas Usta Yükleme, Taşıma, Boşaltma	SA	6			
Malzeme ve İşçilik Tutarı: % 25,00 Mütahhit genel giderleri ve kârı: 1 M Fiyatı :						

V.1556/A	500 Doz Hidrolik Kireç Harcı ile Mermerden 60 Cm. Yüksekliğe Kadar Mevcut Kornişin Yerine Konması İşçiliği					M
31-60 cm. yüksekliğe kadar (60 cm dahil) mevcut mermer kornişin poz no: V.1530/A şartlarıyla yerine konması, her türlü malzeme ve işçilik dahil, beher mt. bedeli: ÖLÇÜ: Yerine konmuş kornişin üst kenarından boyu mt. olarak ölçülerek bedeli ödenir.						
Poz No	Tanımı	Ölçü Birimi	Miktarı	Birim Fiyatı	Tutarı	Bölüm Toplamı
V.0104/G	Malzeme: 500 Doz Hidrolik Kireç Bağlayıcılı Harç Yapılması (Mermer Tozlu ve Piriçli ; İnce Sivalar için)	M³	0,015			
01.V04	İşçilik: Yerine Konması	SA	6			
01.V06/01	Müteahhas Usta Yükleme, Taşıma, Boşaltma	SA	6			
Malzeme ve İşçilik Tutarı: % 25,00 Mütahhit genel giderleri ve kârı: 1 M Fiyatı :						

V.1570	Mermerden 15 Cm. Genişliğe Kadar (15 Cm. Dahil) Düz veya Pahlı Söve Yapılması ve Yerine Konması İşçiliği					M
Kontrolün direktifine, göre mevcut ve orijinal örneğine veya idarece verilecek detay projesine uygun olarak katraktan çıkmış mermerden 15 cm. genişliğe kadar (15 cm. dahil) düz veya pahlı söve yapılması, sövenin köşeleri gönyesinde olarak dört yüzünün de işlenmesi, alt ve üst başlarının alt ve üst söveye yatay olarak tam oturacak şekilde kesilmesi, ek yerinde derz bırakılmaması, söve birden fazla parçalı olarak yapıldığında ek yerlerinin de akça geçmez tarzda yatay olarak işlenmesi, görünen yüzlerinin tamamen perdahlanması, hazırlanmış söveler terazisinde şakulinde olarak 600 doz çimento harcı ile yerleştirilmesi duvarla birleşen arka yüzlerin 600 doz çimento şerbeti akıtılması işçiliği, (mermer bedeli hariç) her türlü malzeme ve işçilik dahil, beher mt. bedeli: ÖLÇÜ: Yerine konmuş sövenin boylarının toplamı mt. cinsinden ölçülerek ödenir.NOT : Mermer bedeli sövenin boyuna ve sözleşme durumuna göre V.0229/A01-V.0229/A02-V.0229/A03 pozundan ödenir.						
Poz No	Tanımı	Ölçü Birimi	Miktarı	Birim Fiyatı	Tutarı	Bölüm Toplamı
V.0107	Malzeme: 600 Doz Çimento Şerbeti	M³	0,015			
01.V05	İşçilik: Müteahhas Usta Yardımcıları	SA	18			
01.V04	Yerine Konması	SA	2			
01.V06/01	Müteahhas Usta Yükleme, Taşıma, Boşaltma	SA	2			
Malzeme ve İşçilik Tutarı: % 25,00 Mütahhit genel giderleri ve kârı: 1 M Fiyatı :						

V.1570/A	500 Doz Hidrolik Kireç Harcı ile Mermerden 15 Cm. Genişliğe Kadar (15 Cm. Dahil) Düz veya Pahlı Söve Yapılması ve Yerine Konması İşçiliği					M
Kontrolün direktifine, göre mevcut ve orijinal örneğine veya idarece verilecek detay projesine uygun olarak katraktan çıkmış mermerden 15 cm. genişliği kadar (15 cm. dahil) düz veya pahlı söve yapılması, sövenin köşeleri gönyesinde olarak dört yüzünün de işlenmesi, alt ve üst başlarının alt ve üst söveye yatay olarak tam oturacak şekilde kesilmesi, ek yerinde derz bırakılmaması, söve birden fazla parçalı olarak yapıldığında ek yerlerinin de akça geçmez tarzda yatay olarak işlenmesi, görünen yüzlerinin tamamen perdahlanması, hazırlanmış söveler terazisinde şakulinde olarak poz no: V.0104G harcı ile yerleştirilmesi duvarla birleşen arka yüzlerin V.0104/G harcın akışkanlığı artırılarak akıtılması işçiliği, (mermer bedeli hariç) her türlü malzeme ve işçilik dahil, beher mt. bedeli: ÖLÇÜ: Yerine konmuş sövenin boylarının toplamı mt. cinsinden ölçülerek ödenir.NOT : Mermer bedeli sövenin boyuna ve sözleşme durumuna göre V.0229/A01-V.0229/A02-V.0229/A03 pozundan ödenir.						
Poz No	Tanımı	Ölçü Birimi	Miktarı	Birim Fiyatı	Tutarı	Bölüm Toplamı
V.0104/G	Malzeme: 500 Doz Hidrolik Kireç Bağlayıcılı Harç Yapılması (Mermer Tozlu ve Pirinçli ; İnce Sivalar İçin)	M³	0,015			
01.V05	İşçilik: Müteahhasıs Usta Yardımcıları	SA	18			
01.V04	Yerine Konması	SA	2			
01.V06/01	Müteahhasıs Usta Yükleme, Taşıma, Boşaltma Restorasyon Düz İşçi	SA	2			
Malzeme ve İşçilik Tutarı: % 25,00 Müteahhit genel giderleri ve kârı: 1 M Fiyatı :						

V.1571	Mermerden 15 Cm. Genişliğe Kadar (15 Cm. Dahil) Silmeli Söve Yapılması ve Yerine Konması İşçiliği					M
Poz no: V.1570 şartlarıyla katraktan çıkmış mermerden 15 cm. genişliğe kadar (15 cm. dahil) silmeli söve yapılması ve yerine konması işçiliği. (mermer bedeli hariç) her türlü malzeme ve işçilik dahil, beher mt. bedeli: ÖLÇÜ: Yerine konmuş sövenin boylarının toplamı mt. cinsinden ölçülerek ödenir.NOT : Mermer bedeli sövenin boyuna ve sözleşme durumuna göre V.0232/01A-V.0232/02A-V.0232/03A vb. pozundan ödenir.						
Poz No	Tanımı	Ölçü Birimi	Miktarı	Birim Fiyatı	Tutarı	Bölüm Toplamı
V.0107	Malzeme: 600 Doz Çimento Şerbeti	M³	0,015			
01.V05	İşçilik: Müteahhasıs Usta Yardımcıları	SA	24			
01.V04	Yerine Konması	SA	2			
01.V06/01	Müteahhasıs Usta Yükleme, Taşıma, Boşaltma Restorasyon Düz İşçi	SA	2			
Malzeme ve İşçilik Tutarı: % 25,00 Müteahhit genel giderleri ve kârı: 1 M Fiyatı :						

V.1571/A	500 Doz Hidrolik Kireç Harcı ile Mermerden 15 Cm. Genişliğe Kadar (15 Cm. Dahil) Silmeli Söve Yapılması ve Yerine Konması İşçiliği					M
Poz no: V.1570/A şartlarıyla katraktan çıkmış mermerden 15 cm. genişliğe kadar (15 cm. dahil) silmeli söve yapılması ve yerine konması işçiliği. (mermer bedeli hariç) her türlü malzeme ve işçilik dahil, beher mt. bedeli: ÖLÇÜ: Yerine konmuş sövenin boylarının toplamı mt. cinsinden ölçülerek ödenir.NOT : Mermer bedeli alan boyuna ve sözleşme durumuna göre V.0232/01A-V.0232/02A-V.0232/03A vb. pozundan ödenir.						
Poz No	Tanımı	Ölçü Birimi	Miktarı	Birim Fiyatı	Tutarı	Bölüm Toplamı
V.0104/G	Malzeme: 500 Doz Hidrolik Kireç Bağlayıcılı Harç Yapılması (Mermer Tozlu ve Pirinçli ; İnce Sivalar İçin)	M³	0,015			
01.V05	İşçilik: Müteahhasıs Usta Yardımcıları	SA	24			
01.V04	Yerine Konması	SA	2			
01.V06/01	Müteahhasıs Usta Yükleme, Taşıma, Boşaltma Restorasyon Düz İşçi	SA	2			
Malzeme ve İşçilik Tutarı: % 25,00 Müteahhit genel giderleri ve kârı: 1 M Fiyatı :						

V.1572	Mermerden 16-20 Cm. Arası Genişlikte (20 Cm. Dahil) Düz veya Pahlı Söve Yapılması ve Yerine Konması İşçiliği					M
Poz no: V.1570 şartlarıyla katraktan çıkmış mermerden 16-20 cm. arası (20 cm. dahil) genişlikte düz ve pahlı söve yapılması ve yerine konması işçiliği, (mermer bedeli hariç) her türlü malzeme ve işçilik dahil, beher mt. bedeli: ÖLÇÜ: Yerine konmuş sövenin boylarının toplamı mt. cinsinden ölçülerek ödenir.NOT :Mermer bedeli sövenin boyuna ve sözleşme durumuna göre V.0229/A01-V.0229/A02-V.0229/A03 pozundan ödenir.						
Poz No	Tanımı	Ölçü Birimi	Miktarı	Birim Fiyatı	Tutarı	Bölüm Toplamı
V.0107	Malzeme: 600 Doz Çimento Şerbeti	M³	0,015			
01.V05	İşçilik: Müteahhasıs Usta Yardımcıları	SA	20			
01.V04	Yerine Konması	SA	2			
01.V06/01	Müteahhasıs Usta Yükleme, Taşıma, Boşaltma Restorasyon Düz İşçi	SA	2			
Malzeme ve İşçilik Tutarı: % 25,00 Müteahhit genel giderleri ve kârı: 1 M Fiyatı :						

V.1572/A	500 Doz Hidrolik Kireç Harcı ile Mermerden 16-20 Cm. Arası Genişlikte (20 Cm. Dahil) Düz veya Pahlı Söve Yapılması ve Yerine Konması İşçiliği					M
Poz no: V.1570/A şartlarıyla katraktan çıkmış mermerden 16-20 cm. arası (20 cm. dahil) genişlikte düz ve pahlı söve yapılması ve yerine konması işçiliği, (mermer bedeli hariç) her türlü malzeme ve işçilik dahil, beher mt. bedeli: ÖLÇÜ: Yerine konmuş sövenin boylarının toplamı mt. cinsinden ölçülerek ödenir.NOT :Mermer bedeli sövenin boyuna ve sözleşme durumuna göre V.0229/A01-V.0229/A02-V.0229/A03 pozundan ödenir.						
Poz No	Tanımı	Ölçü Birimi	Miktarı	Birim Fiyatı	Tutarı	Bölüm Toplamı
V.0104/G	Malzeme: 500 Doz Hidrolik Kireç Bağlayıcılı Harç Yapılması (Mermer Tozlu ve Piriçli ; İnce Sıvalar İçin)	M³	0,015			
01.V05	İşçilik: Müteahhasıs Usta Yardımcıları	SA	20			
01.V04	Yerine Konması	SA	2			
01.V06/01	Müteahhasıs Usta Yükleme, Taşıma, Boşaltma Restorasyon Düz İşçi	SA	2			
Malzeme ve İşçilik Tutarı: % 25,00 Müteahhit genel giderleri ve kârı: 1 M Fiyatı :						

V.1573	Mermerden 16-20 Cm. Arası Genişlikte (20 Cm. Dahil) Silmeli Söve Yapılması ve Yerine Konması İşçiliği					M
Poz no: V.1570 şartlarıyla katraktan çıkmış mermerden 16-20 cm. arası (20 cm. dahil) genişlikte silmeli söve yapılması ve yerine konması işçiliği, (mermer bedeli hariç) her türlü malzeme ve işçilik dahil, beher mt. bedeli: ÖLÇÜ: Yerine konmuş sövenin boylarının toplamı mt. cinsinden ölçülerek ödenir.NOT : Mermer bedeli sövenin boyuna ve sözleşme durumuna göre V.0232/01A-V.0232/02A-V.0232/03A vb. pozundan ödenir.						
Poz No	Tanımı	Ölçü Birimi	Miktarı	Birim Fiyatı	Tutarı	Bölüm Toplamı
V.0107	Malzeme: 600 Doz Çimento Şerbeti	M³	0,015			
01.V05	İşçilik: Müteahhasıs Usta Yardımcıları	SA	27			
01.V04	Yerine Konması	SA	2			
01.V06/01	Müteahhasıs Usta Yükleme, Taşıma, Boşaltma Restorasyon Düz İşçi	SA	2			
Malzeme ve İşçilik Tutarı: % 25,00 Müteahhit genel giderleri ve kârı: 1 M Fiyatı :						

V.1573/A	500 Doz Hidrolik Kireç Harcı ile Mermerden 16-20 Cm. Arası Genişlikte (20 Cm. Dahil) Silmeli Söve Yapılması ve Yerine Konması İşçiliği					M
Poz no: V.1570/A şartlarıyla katraktan çıkmış mermerden 16-20 cm. arası (20 cm. dahil) genişlikte silmeli söve yapılması ve yerine konması işçiliği, (mermer bedeli hariç) her türlü malzeme ve işçilik dahil, beher mt. bedeli: ÖLÇÜ: Yerine konmuş sövenin boylarının toplamı mt. cinsinden ölçülerek ödenir.NOT : Mermer bedeli sövenin boyuna ve sözleşme durumuna göre V.0232/01A-V.0232/02A-V.0232/03A vb. pozundan ödenir.						
Poz No	Tanımı	Ölçü Birimi	Miktarı	Birim Fiyatı	Tutarı	Bölüm Toplamı
V.0104/G	Malzeme: 500 Doz Hidrolik Kireç Bağlayıcılı Harç Yapılması (Mermer Tozlu ve Piriçli ; İnce Sivalar İçin)	M³	0,015			
01.V05	İşçilik: Müteahhas Usta Yardımcıları	SA	27			
01.V04	Yerine Konması	SA	2			
01.V06/01	Müteahhas Usta Yükleme, Taşıma, Boşaltma Restorasyon Düz İşçi	SA	2			
Malzeme ve İşçilik Tutarı: % 25,00 Müteahhit genel giderleri ve kârı: 1 M Fiyatı :						

V.1574	Mermerden 21-25 Cm. Arası Genişlikte (25 Cm. Dahil) Düz veya Pahlı Söve Yapılması ve Yerine Konması İşçiliği					M
Poz no: V.1570 şartlarıyla katraktan çıkmış mermerden 21-25 cm. arası (25 cm. dahil) genişlikte düz ve pahlı söve yapılması ve yerine konması işçiliği, (mermer bedeli hariç) her türlü malzeme ve işçilik dahil, beher mt. bedeli: ÖLÇÜ: Yerine konmuş sövenin boylarının toplamı mt. cinsinden ölçülerek ödenir.NOT : Mermer bedeli sövenin boyuna ve sözleşme durumuna göre V.0232/01A-V.0232/02A-V.0232/03A vb. pozundan ödenir.						
Poz No	Tanımı	Ölçü Birimi	Miktarı	Birim Fiyatı	Tutarı	Bölüm Toplamı
V.0107	Malzeme: 600 Doz Çimento Şerbeti	M³	0,015			
01.V05	İşçilik: Müteahhas Usta Yardımcıları	SA	22			
01.V04	Yerine Konması	SA	3			
01.V06/01	Müteahhas Usta Yükleme, Taşıma, Boşaltma Restorasyon Düz İşçi	SA	3			
Malzeme ve İşçilik Tutarı: % 25,00 Müteahhit genel giderleri ve kârı: 1 M Fiyatı :						

V.1574/A	500 Doz Hidrolik Kireç Harcı ile Mermerden 21-25 Cm. Arası Genişlikte (25 Cm. Dahil) Düz veya Pahlı Söve Yapılması ve Yerine Konması İşçiliği					M
Poz no: V.1570/A şartlarıyla katraktan çıkmış mermerden 21-25 cm. arası (25 cm. dahil) genişlikte düz ve pahlı söve yapılması ve yerine konması işçiliği, (mermer bedeli hariç) her türlü malzeme ve işçilik dahil, beher mt. bedeli: ÖLÇÜ: Yerine konmuş sövenin boylarının toplamı mt. cinsinden ölçülerek ödenir.NOT : Mermer bedeli sövenin boyuna ve sözleşme durumuna göre V.0232/01A-V.0232/02A-V.0232/03A vb. pozundan ödenir.						
Poz No	Tanımı	Ölçü Birimi	Miktarı	Birim Fiyatı	Tutarı	Bölüm Toplamı
V.0104/G	Malzeme: 500 Doz Hidrolik Kireç Bağlayıcılı Harç Yapılması (Mermer Tozlu ve Piriçli ; İnce Sivalar İçin)	M³	0,015			
01.V05	İşçilik: Müteahhas Usta Yardımcıları	SA	22			
01.V04	Yerine Konması	SA	3			
01.V06/01	Müteahhas Usta Yükleme, Taşıma, Boşaltma Restorasyon Düz İşçi	SA	3			
Malzeme ve İşçilik Tutarı: % 25,00 Müteahhit genel giderleri ve kârı: 1 M Fiyatı :						

V.1575		Mermerden 21-25 Cm. Arası Genişlikte (25 Cm. Dahil) Silmeli Söve Yapılması ve Yerine Konması İşçiliği					M
Poz no: V.1570 şartlarıyla katraktan çıkmış mermerden 21-25 cm. arası (25 cm. dahil) genişlikte silmeli söve yapılması ve yerine konması işçiliği, (mermer bedeli hariç) her türlü malzeme ve işçilik dahil, beher mt. bedeli: ÖLÇÜ: Yerine konmuş sövenin boylarının toplamı mt. cinsinden ölçülerek ödenir.NOT : Mermer bedeli sövenin boyuna ve sözleşme durumuna göre V.0232/01A-V.0232/02A-V.0232/03A vb. pozundan ödenir.							
Poz No	Tanımı	Ölçü Birimi	Miktarı	Birim Fiyatı	Tutarı	Bölüm Toplamı	
V.0107	Malzeme: 600 Doz Çimento Şerbeti	M³	0,015				
01.V05	İşçilik: Mütehassis Usta Yardımcıları	SA	30				
01.V04	Yerine Konması	SA	2				
01.V06/01	Mütehassis Usta Yükleme, Taşıma, Boşaltma Restorasyon Düz İşçi	SA	2				
Malzeme ve İşçilik Tutarı: % 25,00 Müteahhit genel giderleri ve kârı: 1 M Fiyatı :							

V.1575/A		500 Doz Hidrolik Kireç Harcı ile Mermerden 21-25 Cm. Arası Genişlikte (25 Cm. Dahil) Silmeli Söve Yapılması ve Yerine Konması İşçiliği					M
Poz no: V.1570/A şartlarıyla katraktan çıkmış mermerden 21-25 cm. arası (25 cm. dahil) genişlikte silmeli söve yapılması ve yerine konması işçiliği, (mermer bedeli hariç) her türlü malzeme ve işçilik dahil, beher mt. bedeli: ÖLÇÜ: Yerine konmuş sövenin boylarının toplamı mt. cinsinden ölçülerek ödenir.NOT : Mermer bedeli sövenin boyuna ve sözleşme durumuna göre V.0232/01A-V.0232/02A-V.0232/03A vb. pozundan ödenir.							
Poz No	Tanımı	Ölçü Birimi	Miktarı	Birim Fiyatı	Tutarı	Bölüm Toplamı	
V.0104/G	Malzeme: 500 Doz Hidrolik Kireç Bağlayıcı Harç Yapılması (Mermer Tozlu ve Piriçli ; İnce Sıvalar İçin)	M³	0,015				
01.V05	İşçilik: Mütehassis Usta Yardımcıları	SA	30				
01.V04	Yerine Konması	SA	2				
01.V06/01	Mütehassis Usta Yükleme, Taşıma, Boşaltma Restorasyon Düz İşçi	SA	2				
Malzeme ve İşçilik Tutarı: % 25,00 Müteahhit genel giderleri ve kârı: 1 M Fiyatı :							

V.1576		Mermerden 26-30 Cm. Arası Genişlikte (30 Cm. Dahil) Düz veya Pahlı Söve Yapılması ve Yerine Konması İşçiliği					M
Poz no: V.1570 şartlarıyla katraktan çıkmış mermerden 26-30 cm. arası (30 cm. dahil) genişlikte düz ve pahtı söve yapılması ve yerine konması işçiliği, (mermer bedeli hariç) her türlü malzeme ve işçilik dahil, beher mt. bedeli: ÖLÇÜ: Yerine konmuş sövenin boylarının toplamı mt. cinsinden ölçülerek ödenir.NOT : Mermer bedeli sövenin boyuna ve sözleşme durumuna göre V.0229/A01-V.0229/A02-V.0229/A03 pozundan ödenir.							
Poz No	Tanımı	Ölçü Birimi	Miktarı	Birim Fiyatı	Tutarı	Bölüm Toplamı	
V.0107	Malzeme: 600 Doz Çimento Şerbeti	M³	0,02				
01.V05	İşçilik: Mütehassis Usta Yardımcıları	SA	24				
01.V04	Yerine Konması	SA	3				
01.V06/01	Mütehassis Usta Yükleme, Taşıma, Boşaltma Restorasyon Düz İşçi	SA	3				
Malzeme ve İşçilik Tutarı: % 25,00 Müteahhit genel giderleri ve kârı: 1 M Fiyatı :							

V.1576/A	500 Doz Hidrolik Kireç Harcı ile Mermerden 26-30 Cm. Arası Genişlikte (30 Cm. Dahil) Düz veya Paahlı Söve Yapılması ve Yerine Konması İşçiliği					M
Poz no: V.1570/A şartlarıyla katraktan çıkmış mermerden 26-30 cm. arası (30 cm. dahil) genişlikte düz ve paahlı söve yapılması ve yerine konması işçiliği, (mermer bedeli hariç) her türlü malzeme ve işçilik dahil, beher mt. bedeli: ÖLÇÜ: Yerine konmuş sövenin boylarının toplamı mt. cinsinden ölçülerek ödenir.NOT :Mermer bedeli sövenin boyuna ve sözleşme durumuna göre V.0229/A01-V.0229/A02-V.0229/A03 pozundan ödenir.						
Poz No	Tanımı	Ölçü Birimi	Miktarı	Birim Fiyatı	Tutarı	Bölüm Toplamı
V.0104/G	Malzeme: 500 Doz Hidrolik Kireç Bağlayıcılı Harç Yapılması (Mermer Tozlu ve Piriçli ; İnce Sivalar İçin)	M³	0,02			
01.V05	İşçilik: Mütehassıs Usta Yardımcıları	SA	24			
01.V04	Yerine Konması	SA	3			
01.V06/01	Mütehassıs Usta Yükleme, Taşıma, Boşaltma Restorasyon Düz İşçi	SA	3			
Malzeme ve İşçilik Tutarı: % 25,00 Müteahhit genel giderleri ve kârı: 1 M Fiyatı :						

V.1577	Mermerden 26-30 Cm.Arası Genişlikte (30 Cm. Dahil) Silmeli Söve Yapılması ve Yerine Konması İşçiliği					M
Poz no: V.1570 şartlarıyla katraktan çıkmış mermerden 26-30 cm. arası (30 cm. dahil) genişlikte silmeli söve yapılması ve yerine konması işçiliği, (mermer bedeli hariç) her türlü malzeme ve işçilik dahil, beher mt. bedeli: ÖLÇÜ: Yerine konmuş sövenin boylarının toplamı mt. cinsinden ölçülerek ödenir.NOT : Mermer bedeli sövenin boyuna ve sözleşme durumuna göre V.0232/01A-V.0232/02A-V.0232/03A vb. pozundan ödenir.						
Poz No	Tanımı	Ölçü Birimi	Miktarı	Birim Fiyatı	Tutarı	Bölüm Toplamı
V.0107	Malzeme: 600 Doz Çimento Şerbeti	M³	0,02			
01.V05	İşçilik: Mütehassıs Usta Yardımcıları	SA	34			
01.V04	Yerine Konması	SA	2			
01.V06/01	Mütehassıs Usta Yükleme, Taşıma, Boşaltma Restorasyon Düz İşçi	SA	2			
Malzeme ve İşçilik Tutarı: % 25,00 Müteahhit genel giderleri ve kârı: 1 M Fiyatı :						

V.1577/A	500 Doz Hidrolik Kireç Harcı ile Mermerden 26-30 Cm.Arası Genişlikte (30 Cm. Dahil) Silmeli Söve Yapılması ve Yerine Konması İşçiliği					M
Poz no: V.1570/A şartlarıyla katraktan çıkmış mermerden 26-30 cm. arası (30 cm. dahil) genişlikte silmeli söve yapılması ve yerine konması işçiliği, (mermer bedeli hariç) her türlü malzeme ve işçilik dahil, beher mt. bedeli: ÖLÇÜ: Yerine konmuş sövenin boylarının toplamı mt. cinsinden ölçülerek ödenir.NOT : Mermer bedeli sövenin boyuna ve sözleşme durumuna göre V.0232/01A-V.0232/02A-V.0232/03A vb. pozundan ödenir.						
Poz No	Tanımı	Ölçü Birimi	Miktarı	Birim Fiyatı	Tutarı	Bölüm Toplamı
V.0104/G	Malzeme: 500 Doz Hidrolik Kireç Bağlayıcılı Harç Yapılması (Mermer Tozlu ve Piriçli ; İnce Sivalar İçin)	M³	0,02			
01.V05	İşçilik: Mütehassıs Usta Yardımcıları	SA	34			
01.V04	Yerine Konması	SA	2			
01.V06/01	Mütehassıs Usta Yükleme, Taşıma, Boşaltma Restorasyon Düz İşçi	SA	2			
Malzeme ve İşçilik Tutarı: % 25,00 Müteahhit genel giderleri ve kârı: 1 M Fiyatı :						

V.1578		Mermerden 31-35Cm. Arası Genişlikte (35 Cm. Dahil) Düz veya Pahlı Söve Yapılması ve Yerine Konması İşçiliği					M
Poz no: V.1570 şartlarıyla katraktan çıkmış mermerden 31-35 cm. arası (35 cm. dahil) genişlikte düz ve pahlı söve yapılması ve yerine konması işçiliği, (mermer bedeli hariç) her türlü malzeme ve işçilik dahil, beher mt. bedeli: ÖLÇÜ: Yerine konmuş sövenin boylarının toplamı mt. cinsinden ölçülerek ödenir.NOT : Mermer bedeli sövenin boyuna ve sözleşme durumuna göre V.0229/A01-V.0229/A02-V.0229/A03 pozundan ödenir.							
Poz No	Tanımı	Ölçü Birimi	Miktarı	Birim Fiyatı	Tutarı	Bölüm Toplamı	
V.0107	Malzeme: 600 Doz Çimento Şerbeti	M³	0,02				
01.V05	İşçilik: Mütehassıs Usta Yardımcıları	SA	26				
01.V04	Yerine Konması	SA	3				
01.V06/01	Mütehassıs Usta Yükleme, Taşıma, Boşaltma Restorasyon Düz İşçi	SA	3				
Malzeme ve İşçilik Tutarı: % 25,00 Müteahhit genel giderleri ve kârı: 1 M Fiyatı :							

V.1578/A		500 Doz Hidrolik Kireç Harcı ile Mermerden 31-35Cm. Arası Genişlikte (35 Cm. Dahil) Düz veya Pahlı Söve Yapılması ve Yerine Konması İşçiliği					M
Poz no: V.1570/A şartlarıyla katraktan çıkmış mermerden 31-35 cm. arası (35 cm. dahil) genişlikte düz ve pahlı söve yapılması ve yerine konması işçiliği, (mermer bedeli hariç) her türlü malzeme ve işçilik dahil, beher mt. bedeli: ÖLÇÜ: Yerine konmuş sövenin boylarının toplamı mt. cinsinden ölçülerek ödenir.NOT : Mermer bedeli sövenin boyuna ve sözleşme durumuna göre V.0229/A01-V.0229/A02-V.0229/A03 pozundan ödenir.							
Poz No	Tanımı	Ölçü Birimi	Miktarı	Birim Fiyatı	Tutarı	Bölüm Toplamı	
V.0104/G	Malzeme: 500 Doz Hidrolik Kireç Bağlayıcı Harç Yapılması (Mermer Tozlu ve Piriçli ; İnce Sıvalar İçin)	M³	0,02				
01.V05	İşçilik: Mütehassıs Usta Yardımcıları	SA	26				
01.V04	Yerine Konması	SA	3				
01.V06/01	Mütehassıs Usta Yükleme, Taşıma, Boşaltma Restorasyon Düz İşçi	SA	3				
Malzeme ve İşçilik Tutarı: % 25,00 Müteahhit genel giderleri ve kârı: 1 M Fiyatı :							

V.1579		Mermerden 31-35 Cm.Arası Genişlikte (35 Cm. Dahil) Silmeli Söve Yapılması ve Yerine Konması İşçiliği					M
Poz no: V.1570 şartlarıyla katraktan çıkmış mermerden 31-35 cm. arası (35 cm. dahil) genişlikte silmeli söve yapılması ve yerine konması işçiliği, (mermer bedeli hariç) her türlü malzeme ve işçilik dahil, beher mt. bedeli: ÖLÇÜ: Yerine konmuş sövenin boylarının toplamı mt. cinsinden ölçülerek ödenir.NOT : Mermer bedeli sövenin boyuna ve sözleşme durumuna göre V.0232/01A-V.0232/02A-V.0232/03A vb. pozundan ödenir.							
Poz No	Tanımı	Ölçü Birimi	Miktarı	Birim Fiyatı	Tutarı	Bölüm Toplamı	
V.0107	Malzeme: 600 Doz Çimento Şerbeti	M³	0,02				
01.V05	İşçilik: Mütehassıs Usta Yardımcıları	SA	36				
01.V04	Yerine Konması	SA	2				
01.V06/01	Mütehassıs Usta Yükleme, Taşıma, Boşaltma Restorasyon Düz İşçi	SA	2				
Malzeme ve İşçilik Tutarı: % 25,00 Müteahhit genel giderleri ve kârı: 1 M Fiyatı :							

V.1579/A	500 Doz Hidrolik Kireç Harcı ile Mermerden 31-35 Cm.Arası Genişlikte (35 Cm. Dahil) Silmeli Söve Yapılması ve Yerine Konması İşçiliği					M
Poz no: V.1570/A şartlarıyla katraktan çıkmış mermerden 31-35 cm. arası (35 cm. dahil) genişlikte silmeli söve yapılması ve yerine konması işçiliği, (mermer bedeli hariç) her türlü malzeme ve işçilik dahil, beher mt. bedeli: ÖLÇÜ: Yerine konmuş sövenin boylarının toplamı mt. cinsinden ölçülerek ödenir. NOT : Mermer bedeli sövenin boyuna ve sözleşme durumuna göre V.0232/01A-V.0232/02A-V.0232/03A vb. pozundan ödenir.						
Poz No	Tanımı	Ölçü Birimi	Miktarı	Birim Fiyatı	Tutarı	Bölüm Toplamı
V.0104/G	Malzeme: 500 Doz Hidrolik Kireç Bağlayıcılı Harç Yapılması (Mermer Tozlu ve Piriçli ; İnce Sivalar İçin)	M³	0,02			
01.V05	İşçilik: Müteahhas Usta Yardımcıları	SA	36			
01.V04	Yerine Konması	SA	2			
01.V06/01	Müteahhas Usta Yükleme, Taşıma, Boşaltma Restorasyon Düz İşçi	SA	2			
Malzeme ve İşçilik Tutarı: % 25,00 Müteahhit genel giderleri ve kârı: 1 M Fiyatı :						

V.1580	Mermerden Her Boyda Mevcut Sövenin İslahı ve Yerine Konması İşçiliği					M
Mermerden her boyda mevcut sövenin poz no: V.1570 şartlarıyla ıslahı ve yerine konması, her türlü malzeme ve işçilik dahil, beher mt. bedeli: ÖLÇÜ: Yerine konmuş sövenin boylarının toplamı mt. cinsinden ölçülerek ödenir.						
Poz No	Tanımı	Ölçü Birimi	Miktarı	Birim Fiyatı	Tutarı	Bölüm Toplamı
V.0107	Malzeme: 600 Doz Çimento Şerbeti	M³	0,015			
01.V04	İşçilik: Müteahhas Usta	SA	4,5			
01.V04	Yerine Konması	SA	2			
01.V06/01	Müteahhas Usta Yükleme, Taşıma, Boşaltma Restorasyon Düz İşçi	SA	2			
Malzeme ve İşçilik Tutarı: % 25,00 Müteahhit genel giderleri ve kârı: 1 M Fiyatı :						

V.1580/A	500 Doz Hidrolik Kireç Harcı ile Mermerden Her Boyda Mevcut Sövenin İslahı ve Yerine Konması İşçiliği					M
Mermerden her boyda mevcut sövenin poz no: V.1570/A şartlarıyla ıslahı ve yerine konması, her türlü malzeme ve işçilik dahil, beher mt. bedeli: ÖLÇÜ: Yerine konmuş sövenin boylarının toplamı mt. cinsinden ölçülerek ödenir.						
Poz No	Tanımı	Ölçü Birimi	Miktarı	Birim Fiyatı	Tutarı	Bölüm Toplamı
V.0104/G	Malzeme: 500 Doz Hidrolik Kireç Bağlayıcılı Harç Yapılması (Mermer Tozlu ve Piriçli ; İnce Sivalar İçin)	M³	0,015			
01.V04	İşçilik: Müteahhas Usta	SA	4,5			
01.V04	Yerine Konması	SA	2			
01.V06/01	Müteahhas Usta Yükleme, Taşıma, Boşaltma Restorasyon Düz İşçi	SA	2			
Malzeme ve İşçilik Tutarı: % 25,00 Müteahhit genel giderleri ve kârı: 1 M Fiyatı :						

V.1581	Mermerden Her Boyda ve Genişlikte Mevcut Sövenin Yerine Konması İşçiliği					M
Mermerden her boyda mevcut sövenin poz no: V.1570 şartlarıyla ve yerine konması her türlü malzeme ve işçilik dahil beher mt. bedeli: ÖLÇÜ: Yerine konmuş sövenin boylarının toplamı mt. cinsinden ölçülerek ödenir.						
Poz No	Tanımı	Ölçü Birimi	Miktarı	Birim Fiyatı	Tutarı	Bölüm Toplamı
V.0107	Malzeme: 600 Doz Çimento Şerbeti	M³	0,015			
01.V04	İşçilik: İslahı ve Yerine Konması Mütehassıs Usta	SA	4,5			
01.V06/01	Yükleme,Taşıma, Boşaltma Restorasyon Düz İşçi	SA	4,5			
Malzeme ve İşçilik Tutarı: % 25,00 Müteahhit genel giderleri ve kârı: 1 M Fiyatı :						

V.1581/A	500 Doz Hidrolik Kireç Harcı ile Mermerden Her Boyda ve Genişlikte Mevcut Sövenin Yerine Konması İşçiliği					M
Mermerden her boyda mevcut sövenin poz no: V.1570/a şartlarıyla ve yerine konması her türlü malzeme ve işçilik dahil beher mt. bedeli: ÖLÇÜ: Yerine konmuş sövenin boylarının toplamı mt. cinsinden ölçülerek ödenir.						
Poz No	Tanımı	Ölçü Birimi	Miktarı	Birim Fiyatı	Tutarı	Bölüm Toplamı
V.0104/G	Malzeme: 500 Doz Hidrolik Kireç Bağlayıcılı Harç Yapılması (Mermer Tozlu ve Piriçli ; İnce Sivalar için)	M³	0,015			
01.V04	İşçilik: İslahı ve Yerine Konması Mütehassıs Usta	SA	4,5			
01.V06/01	Yükleme,Taşıma, Boşaltma Restorasyon Düz İşçi	SA	4,5			
Malzeme ve İşçilik Tutarı: % 25,00 Müteahhit genel giderleri ve kârı: 1 M Fiyatı :						

V.1600	Mermerden, Şerefe Altı ve Başlıktan Gayri Silme, Tromp ve Kubbeler İle Diğer Yerlerde Demir Kenetli Stalâktit Yapılması ve Yerine Konması İşçiliği					M ²
<p>Kontrolün direktifine, mevcut ve orjinal örneğine veya idarece verilecek detay projesine, idarece detay resmi verilmemişse ve kontrolce detay resminin müteahhitçe hazırlanarak idarece tasdik edilmesinden sonra çıkarılacak şablona uygun olarak katraktan çıkmış mermerden şerefe altı başlık dışında silme tromp ve kubbeler ile diğer yerlerde demir kenetli Stalâktit yapılması, işlenen taşların görünen yüzlerini tamamen perdahlanması (silmede yapılan hariç) mermerin yerde ters olarak montajı kalıplara ve örneğine uygunluğu kontrolce tespit edildikten sonra yerlerine 600 doz çimento harcı ile her gün en çok bir sıra olmak üzere montajı her taşın ayrı ayrı altta taşta 2x2 cm. kesitinde ve 10 cm. boyundaki uçları çatal kesilmiş demir pimlerle ve taşların harca oturan sathların ortalarında 5x5x5 cm. ölçüsünde açılmış kırilangıç kuyruğu kenet yuvalarının birbirine poz no: V.1140 daki şartlarla demir kenetle bağlanması, zıvanalarına 600 dozlu çimento şerbeti doldurulması, Stalâktit geometrik motiflerinde herhangi bir sapma ve karışıklık meydana gelmemesi, derzlerin akçe geçmez şekilde teşkili işçiliği, (mermer bedeli hariç) her türlü malzeme ve işçilik dahil, beher m2 bedeli:</p> <p>ÖLÇÜ: Aşağıdan yukarı doğru daralan Stalâktitlerde (mihrap ve her sıranın alt kenarlarının inkişafı ile sıranın şakuli yüksekliğinin aşağıdan yukarı doğru genişleyen Stalâktitler (tromp vs.) her sıranın üst kenarının inkişafı ile sıranın şakuli yüksekliğinin çarpımı ile bulunan alanlar toplamı m2 cinsinden ölçülerek bedeli ödenir. Kendinden soyma çıkabilen püsküller için ayrı bedel verilmez, müstakilen yapılarak kenetle takılan püsküllerin bedeli ayrıca ödenir. NOT : 1- Mermer bedeli alan boyuna ve sözleşme durumuna göre V.0232/01A-V.0232/02A-V.0232/03A vb. pozundan ödenir. 2-Kenet ve zıvana bağlantı elemanları için delik ve kanal açılması, kurşun bedeli ve paslanmaz bağlantı elemanları ayrıca kendi pozundan ödenir.</p>						
Poz No	Tanımı	Ölçü Birimi	Miktarı	Birim Fiyatı	Tutarı	Bölüm Toplamı
V.0107	Malzeme: 600 Doz Çimento Şerbeti Demir (Kenet) İşçilik: Tesfiye	M ³	0,05			
01.V04	Mütehassıs Usta İşleme	SA	30			
01.V04	Mütehassıs Usta Yerine Konması	SA	168			
01.V04	Mütehassıs Usta Yükleme, Taşıma, Boşaltma	SA	8			
01.V06/01	Restorasyon Düz İşçi	SA	8			
Malzeme ve İşçilik Tutarı: % 25,00 Müteahhit genel giderleri ve kârı: 1 M ² Fiyatı :						

V.1600/1	500 Doz Hidrolik Kireç Bağlayıcı Harç ile Mermerden, Şerefe Altı ve Başlıktan Gayri Silme, Tromp ve Kubbeler İle Diğer Yerlerde Demir Kenetli Stalâktit Yapılması ve Yerine Konması İşçiliği					M ²
<p>Kontrolün direktifine, mevcut ve orjinal örneğine veya idarece verilecek detay projesine, idarece detay resmi verilmemişse ve kontrolce detay resminin müteahhitçe hazırlanarak idarece tasdik edilmesinden sonra çıkarılacak şablona uygun olarak katraktan çıkmış mermerden şerefe altı başlık dışında silme tromp ve kubbeler ile diğer yerlerde demir kenetli Stalâktit yapılması, işlenen taşların görünen yüzlerini tamamen perdahlanması (silmede yapılan hariç) mermerin yerde ters olarak montajı kalıplara ve örneğine uygunluğu kontrolce tespit edildikten sonra yerlerine poz no: V.0104G harcı ile her gün en çok bir sıra olmak üzere montajı her taşın ayrı ayrı altta taşta 2x2 cm. kesitinde ve 10 cm. boyundaki uçları çatal kesilmiş demir pimlerle ve taşların harca oturan satırların ortalarında 5x5x5 cm. ölçüsünde açılmış kırılmaç kuyruğu kenet yuvalarının birbirine poz no: V.1140 daki şartlarla demir kenetle bağlanması, zıvanalarına V.0104/G harcın akışkanlığı artırılarak doldurulması, Stalâktit geometrik motiflerinde herhangi bir sapma ve karışıklık meydana gelmemesi, derzlerin akçe geçmez şekilde teşkili işçiliği, (mermer bedeli hariç) her türlü malzeme ve işçilik dahil, beher m2 bedeli:</p> <p>ÖLÇÜ: Aşağıdan yukarı doğru daralan Stalâktitlerde (mihrap ve her sıranın alt kenarlarının inkişafı ile sıranın şakuli yüksekliğinin aşağıdan yukarı doğru genişleyen Stalâktitler (tromp vs.) her sıranın üst kenarının inkişafı ile sıranın şakuli yüksekliğinin çarpımı ile bulunan alanlar toplamı m2 cinsinden ölçülerek bedeli ödenir. Kendinden soyma çıkabilen püsküller için ayrı bedel verilmez, müstakilen yapılarak kenetle takılan püsküllerin bedeli ayrıca ödenir. NOT : 1-Mermer bedeli alan boyuna ve sözleşme durumuna göre V.0232/01A-V.0232/02A-V.0232/03A vb. pozundan ödenir. 2-Kenet ve zıvana bağlantı elemanları için delik ve kanal açılması, kurşun bedeli ve paslanmaz bağlantı elemanları ayrıca kendi pozundan ödenir.</p>						
Poz No	Tanımı	Ölçü Birimi	Miktarı	Birim Fiyatı	Tutarı	Bölüm Toplamı
V.0104/G	Malzeme: 500 Doz Hidrolik Kireç Bağlayıcı Harç Yapılması (Mermer Tozlu ve Piriçli ; İnce Sıvalar İçin) Demir (Kenet) İşçilik: Tesfiye	M ³	0,05			
01.V04	Mütehasıs Usta	SA	30			
01.V04	İşleme	SA	168			
01.V04	Mütehasıs Usta	SA	8			
01.V04	Yerine Konması	SA	8			
01.V06/01	Yükleme, Taşıma, Boşaltma Restorasyon Düz İşçi	SA	8			
Malzeme ve İşçilik Tutarı:						
% 25,00 Müteahhit genel giderleri ve kârı:						
1 M ² Fiyatı :						

Poz No	Tanımı	Ölçü Birimi	Miktarı	Birim Fiyatı	Tutarı	Bölüm Toplamı
V.1600/A	Portalde Mermerden Demir Kenetli Stalâktit Yapılması ve Yerine Konması İşçiliği					
<p>Kontrolün direktifine, mevcut ve orjinal örneğine veya idarece verilecek detay projesine, idarece detay resmî verilmemişse ve kontrolce detay resminin müteahhitçe hazırlanarak idarece tasdik edilmesinden sonra çıkarılacak şablona uygun olarak katraktan çıkmış mermerden şerefe altı başlıkdışında silme, tromp ve kubbeler ile diğer yerlerde demir kenetli Stalâktit yapılması, işlenen taşların görünen yüzlerinin tamamen perdahlanması (silmede yapılan hariç), mermerin yerde ters olarak montajı, kalıplara ve örneğine uygunluğu kontrolce tespit edildikten sonra yerlerine 600 doz çimento harcı ile her gün en çok bir sıra olmak üzere montajı, her taşın ayrı ayrı alttaki taşa 2x2 cm. kesitinde ve 10 cm. boyundaki uçları çatal kesilmiş demir pimlerle ve taşların harca oturan satırların ortaların da 5x5x5 cm. ölçüsünde açılmış kırılmalı kuyruğu kenet yuvalarının birbirine poz no: 1140 daki şartlarla demir kenetle bağlanması, zıvanalarına 600 dozlu çimento şerbeti doldurulması, Stalâktit geometrik motiflerinde herhangi bir sapma ve karışıklık meydana gelmemesi, derzlerin akçe geçmez şekilde teşkili işçiliği, (mermer bedeli hariç) her türlü malzeme ve işçilik dahil, beher m2 bedeli:</p> <p>ÖLÇÜ: Aşağıdan yukarı doğru daralan Stalâktitlerde (her sıranın alt kenarlarının inkişafı ile sıranın şakuli yüksekliğinin çarpımı ve aşağıdan yukarı doğru genişleyen Stalâktitler (tromp v.s) her sıranın üst kenarlarının inkişafı ile sıranın şakuli yüksekliğinin çarpımı ile bulunan alanlar toplamı m2 cinsinden ölçülerek bedeli ödenir. Kendinden soyma çıkabilen püsküller için ayrı bedel verilmez, müstakilen yapılarak kenetle takılan püsküllerin bedeli ödenir.NOT : 1-Mermer bedeli alan boyuna ve sözleşme durumuna göre V.0232/01A-V.0232/02A-V.0232/03A vb. pozundan ödenir. 2-Kenet ve zıvana bağlantı elemanları için delik ve kanal açılması, kurşun bedeli ve paslanmaz bağlantı elemanları ayrıca kendi pozundan ödenir.</p>						
V.0107	Malzeme: 600 Doz Çimento Şerbeti Demir (Kenet) İşçilik: Tesfiye	M³	0,05			
01.V04	Müteahhis Usta İşleme	SA	30			
01.V04	Müteahhis Usta Yerine Konması	SA	188			
01.V04	Müteahhis Usta Yükleme, Taşıma, Boşaltma	SA	8			
01.V06/01	Restorasyon Düz İşçi	SA	8			
		Malzeme ve İşçilik Tutarı:				
		% 25,00 Müteahhit genel giderleri ve kârı:				
		1 M² Fiyatı :				

V.1600/A1	500 Doz Hidrolik Kireç Bağlayıcı Harç ile Portalde Mermerden Demir Kenetli Stalâkfit Yapılması ve Yerine Konması İşçiliği	M²
<p>Kontrolün direktifine, mevcut ve orjinal örneğine veya idarece verilecek detay projesine, idarece detay resmî verilmemişse ve kontrolce detay resminin müteahhitçe hazırlanarak idarece tasdik edilmesinden sonra çıkarılacak şablona uygun olarak katraktan çıkmış mermerden şerefe altı başlık dışında silme, tromp ve kubbeler ile diğer yerlerde demir kenetli Stalâkfit yapılması, işlenen taşların görünen yüzlerinin tamamen perdahlanması (silmede yapılan hariç), mermerin yerde ters olarak montajı, kalıplara ve örneğine uygunluğu kontrolce tespit edildikten sonra yerlerine poz no: V.0104G harcı ile her gün en çok bir sıra olmak üzere montajı, her taşın ayrı ayrı alttaki taşta 2x2 cm. kesitinde ve 10 cm. boyundaki uçları çatal kesilmiş demir pimlerle ve taşların harca oturan satırların ortaların da 5x5x5 cm. Ölçüsünde açılmış kırılmalı kuyruğu kenet yuvalarının birbirine poz no: 1140/A daki şartlarla demir kenetle bağlanması, zıvanalarına V.0104/G harcın akışkanlığı artırılarak doldurulması, Stalâkfit geometrik motiflerinde herhangi bir sapma ve karışıklık meydana gelmemesi, derzlerin akçe geçmez şekilde teşkili işçiliği, (mermer bedeli hariç) her türlü malzeme ve işçilik dahil, beher m2 bedeli:</p> <p>ÖLÇÜ: Aşağıdan yukarı doğru daralan Stalâkfitlerde (her sıranın alt kenarlarının inkişafı ile sıranın şakuli yüksekliğinin çarpımı ve aşağıdan yukarı doğru genişleyen Stalâkfitler (tromp v.s) her sıranın üst kenarının inkişafı ile sıranın şakuli yüksekliğinin çarpımı ile bulunan alanlar toplamı m2 cinsinden ölçülerek bedeli ödenir. Kendinden soyma çıkabilen püsküller için ayrı bedel verilmez, müstakilen yapılarak kenetle takılan püsküllerin bedeli ödenir. NOT : 1-Mermer bedeli alan boyuna ve sözleşme durumuna göre V.0232/01A-V.0232/02A-V.0232/03A vb. pozundan ödenir. 2-Kenet ve zıvana bağlantı elemanları için delik ve kanal açılması, kurşun bedeli ve paslanmaz bağlantı elemanları ayrıca kendi pozundan ödenir.</p>		

Poz No	Tanımı	Ölçü Birimi	Miktarı	Birim Fiyatı	Tutarı	Bölüm Toplamı
V.0104/G	Malzeme: 500 Doz Hidrolik Kireç Bağlayıcı Harç Yapılması (Mermer Tozlu ve Pirinçli ; İnce Sıvalar için) Demir (Kenet) İşçilik: Tesfiye	M ²	0,05			
01.V04	Mütehassıs Usta	SA	30			
01.V04	İşleme	SA	188			
01.V04	Mütehassıs Usta Yerine Konması	SA	8			
01.V06/01	Mütehassıs Usta Yükleme, Taşıma, Boşaltma Restorasyon Düz İşçi	SA	8			
		Malzeme ve İşçilik Tutarı:				
		% 25,00 Müteahhit genel giderleri ve kârı:				
		1 M ² Fiyatı :				

V.1601	Mermerden Temizi 25-30 Cm. Genişlikte (30 Cm. Dahil) Basamak veya Bördür Yapılması ve Yerine Konması İşçiliği	M
<p>Kontrolün direktifine, mevcut ve orjinal örneğine veya idarece verilecek projesine uygun olarak katraktan çıkmış mermer den temiz 25-30 cm. genişlikte (30 cm. dahil) rıht yüksekliği en az 20 cm. olmak üzere basamak veya bordür taşı yapılması, basamakların veya bordürün dört yüzü ve görünen başlarının gönyesinde olarak işlenmesi, görünen yüzlerinin tamamen perdahlanması, attaki basamağa 5 cm. bindirilmek şartıyla 600 dozlu çimento harcı ile yatay olarak yerlerine konulması, basamaklar kontrolün talimatı ile parçalı yapılıyorsa ek yerlerinin şakulinde ve gönyesinde olmak üzere akçe geçmez tarzda birleştirilmesi, kenar veya köşesinde pah açılacak-sa basamaklar veya bodur tamamlandıktan sonra yerlerinde açılması ve yüzlerinin perdahlanması işçiliği (mermer bedeli hariç), her türlü malzeme ve işçilik dahil, beher mt. bedeli:</p> <p>ÖLÇÜ: Yerine konmuş basamağın veya bordürün üst kenarının boyu mt. cinsinden ölçülerek bedeli ödenir. İşlenmiş ve görünen başlar nazarı dikkate alınmaz. NOT : Mermer bedeli basamaklar veya bordürün parçasının boyuna ve sözleşme durumuna göre V.0229/A01-V.0229/A02-V.0229/A03 pozundan ödenir.</p>		

Poz No	Tanımı	Ölçü Birimi	Miktarı	Birim Fiyatı	Tutarı	Bölüm Toplamı
V.0107	Malzeme: 600 Doz Çimento Şerbeti İşçilik:	M ²	0,035			
01.V04	Mütehassıs Usta	SA	21			
01.V04	İslahı ve Yerine Konması	SA	1			
01.V06/01	Mütehassıs Usta Yükleme, Taşıma, Boşaltma Restorasyon Düz İşçi	SA	1			
		Malzeme ve İşçilik Tutarı:				
		% 25,00 Müteahhit genel giderleri ve kârı:				
		1 M Fiyatı :				

V.1601/A	500 Doz Hidrolik Kireç Bağlayıcı Harç ile Mermerden Temizi 25-30 Cm. Genişlikte (30 Cm. Dahil) Basamak veya Bördür Yapılması ve Yerine Konması İşçiliği					M
Kontrolün direktifine, mevcut ve orjinal örneğine veya idarece verilecek projesine uygun olarak katraktan çıkmış mermer den temizi 25-30 cm. genişlikte (30 cm. dahil) riht yüksekliği en az 20 cm. olmak üzere basamak veya bordur taşı yapılması, basamakların veya bördürün dört yüzü ve görünen başlarının gönyesinde olarak işlenmesi, görünen yüzlerinin tamamen perdahlanması, attaki basamağa 5 cm. bindirilmek şartıyla poz no: V.0104G harcı ile yatay olarak yerlerine konulması, basamaklar kontrolün talimatı ile parçalı yapılıyorsa ek yerlerinin şakulinde ve gönyesinde olmak üzere akçe geçmez tarzda birleştirilmesi, kenar veya köşesinde pah açılacak-sa basamaklar veya bodur tamamlandıktan sonra yerlerinde açılması ve yüzlerinin perdahlanması işçiliği (mermer bedeli hariç), her türlü malzeme ve işçilik dahil, beher mt. bedeli: ÖLÇÜ: Yerine konmuş basamağın veya bördürün üst kenarının boyu mt. cinsinden ölçülerek bedeli ödenir. İşlenmiş ve görünen başlar nazarı dikkate alınmaz. NOT : Mermer bedeli basamaklar veya bördürün parçasının boyuna ve sözleşme durumuna göre V.0229/A01-V.0229/A02-V.0229/A03 pozundan ödenir.						
Poz No	Tanımı	Ölçü Birimi	Miktarı	Birim Fiyatı	Tutarı	Bölüm Toplamı
V.0104/G	Malzeme: 500 Doz Hidrolik Kireç Bağlayıcı Harç Yapılması (Mermer Tozlu ve Piriçli ; İnce Sıvalar İçin)	M³	0,035			
01.V04	İşçilik: Mütehassıs Usta	SA	21			
01.V04	Islahı ve Yerine Konması	SA	1			
01.V06/01	Mütehassıs Usta Yükleme, Taşıma, Boşaltma	SA	1			
Restorasyon Düz İşçi						
Malzeme ve İşçilik Tutarı: % 25,00 Müteahhit genel giderleri ve kârı: 1 M Fiyatı :						

V.1603	Mermerden Her Genişlikte Mevcut Basamak veya Bördür Taşının Islahı ve Yerine Konması İşçiliği					M
Mermerden her genişlikte mevcut basamak ve bordur taşının poz no: V.1601 şartları ile ıslahı ve yerine konması, her türlü malzeme ve işçilik dahil, beher mt. bedeli: ÖLÇÜ: Yerine konmuş basamağın veya bördürün üst kenarının boyu mt. cinsinden ölçülerek bedeli ödenir. İşlenmiş ve görünen başlar nazarı dikkate alınmaz.						
Poz No	Tanımı	Ölçü Birimi	Miktarı	Birim Fiyatı	Tutarı	Bölüm Toplamı
V.0107	Malzeme: 600 Doz Çimento Şerbeti	M³	0,035			
01.V04	İşçilik: Mütehassıs Usta	SA	10			
01.V04	Islahı ve Yerine Konması	SA	2			
01.V06/01	Mütehassıs Usta Yükleme, Taşıma, Boşaltma	SA	2			
Restorasyon Düz İşçi						
Malzeme ve İşçilik Tutarı: % 25,00 Müteahhit genel giderleri ve kârı: 1 M Fiyatı :						

V.1603/A	500 Doz Hidrolik Kireç Bağlayıcı Harç ile Mermerden Her Genişlikte Mevcut Basamak veya Bördür Taşının Islahı ve Yerine Konması İşçiliği					M
Mermerden her genişlikte mevcut basamak ve bordur taşının poz no: V.1601/A şartları ile ıslahı ve yerine konması, her türlü malzeme ve işçilik dahil, beher mt. bedeli: ÖLÇÜ: Yerine konmuş basamağın veya bördürün üst kenarının boyu mt. cinsinden ölçülerek bedeli ödenir. İşlenmiş ve görünen başlar nazarı dikkate alınmaz.						
Poz No	Tanımı	Ölçü Birimi	Miktarı	Birim Fiyatı	Tutarı	Bölüm Toplamı
V.0104/G	Malzeme: 500 Doz Hidrolik Kireç Bağlayıcı Harç Yapılması (Mermer Tozlu ve Piriçli ; İnce Sıvalar İçin)	M³	0,035			
01.V04	İşçilik: Mütehassıs Usta	SA	10			
01.V04	Islahı ve Yerine Konması	SA	2			
01.V06/01	Mütehassıs Usta Yükleme, Taşıma, Boşaltma	SA	2			
Restorasyon Düz İşçi						
Malzeme ve İşçilik Tutarı: % 25,00 Müteahhit genel giderleri ve kârı: 1 M Fiyatı :						

Poz No	Tanımı	Ölçü Birimi	Miktarı	Birim Fiyatı	Tutarı	Bölüm Toplamı
V.1604	Mermerden En Çok Üç Parçalı Düz veya Pahlı Ayna Taşı Yapılması ve Yerine Konması İşçiliği					M ²
Kontrolün direktifine, mevcut ve orijinal örneğine veya idarece verilecek detay projesine uygun olarak katraktan çıkmış mermerden tek veya en çok üç parçalı düz veya pahlı ayna taşı yapıl-ması, kenar kavisinin yerine uygun olarak kesilmesi, kenarlarının derz kalmayacak şekilde akçe geçmez tarzda gönyesinde işlenmesi, parçalı ayna taşlarında ek yerlerinin yatak ve şakulinde olmak üzere akçe geçmez tarzda birleştirilmesi, görünen yüzlerinin tamamen perdahlanması işçiliği, (mermer bedeli hariç) her türlü malzeme işçilik dahil, beher m2 bedeli: ÖLÇÜ: Yerine konmuş ayna taşının görünen yüz alanı geometrik şekline uygun olarak m2 cinsinden ölçülerek bedeli ödenir. Duvar veya söveden dışarı taşan dişler ölçüde nazarı dikkate alınmaz.NOT : Mermer bedeli sözleşme durumuna göre V.0232/01A-V.0232/02A-V.0232/03A vb. pozları arasında uygun olanından ödenir. Bu bedel tek veya en çok üç parçalı ayna taşları için uygulanır, daha çok parçalı ayna taşları kaplamadan ödenir.						
V.0107	Malzeme: 600 Doz Çimento Şerbeti	M ³	0,03			
01.V05	İşçilik: Mütehassis Usta Yardımcıları	SA	7			
01.V05	Kemer Kesme	SA	27			
01.V04	Mütehassis Usta Yardımcıları	SA	4			
01.V06/01	Yerine Konması Mütehassis Usta	SA	4			
	Yükleme, Taşıma, Boşaltma					
	Restorasyon Düz İşçi					
Malzeme ve İşçilik Tutarı: % 25,00 Müteahhit genel giderleri ve kârı: 1 M ² Fiyatı :						

Poz No	Tanımı	Ölçü Birimi	Miktarı	Birim Fiyatı	Tutarı	Bölüm Toplamı
V.1604/A	500 Doz Hidrolik Kireç Bağlayıcı Harç ile Mermerden En Çok Üç Parçalı Düz veya Pahlı Ayna Taşı Yapılması ve Yerine Konması İşçiliği					M ²
Kontrolün direktifine, mevcut ve orijinal örneğine veya idarece verilecek detay projesine uygun olarak katraktan çıkmış mermerden tek veya en çok üç parçalı düz veya pahlı ayna taşı yapıl-ması (poz no: V.0104G harcı ile) kenar kavisinin yerine uygun olarak kesilmesi, kenarlarının derz kalmayacak şekilde akçe geçmez tarzda gönyesinde işlenmesi, parçalı ayna taşlarında ek yerlerinin yatak ve şakulinde olmak üzere akçe geçmez tarzda birleştirilmesi, görünen yüzlerinin tamamen perdahlanması işçiliği, (mermer bedeli hariç) her türlü malzeme işçilik dahil, beher m2 bedeli: ÖLÇÜ: Yerine konmuş ayna taşının görünen yüz alanı geometrik şekline uygun olarak m2 cinsinden ölçülerek bedeli ödenir. Duvar veya söveden dışarı taşan dişler ölçüde nazarı dikkate alınmaz.NOT : Mermer bedeli sözleşme durumuna göre V.0232/01A-V.0232/02A-V.0232/03A vb. pozları arasında uygun olanından ödenir. Bu bedel tek veya en çok üç parçalı ayna taşları için uygulanır, daha çok parçalı ayna taşları kaplamadan ödenir.						
V.0104/G	Malzeme: 500 Doz Hidrolik Kireç Bağlayıcı Harç Yapılması (Mermer Tozlu ve Pirinçli ; İnce Sıvalar İçin)	M ³	0,03			
01.V05	İşçilik: Mütehassis Usta Yardımcıları	SA	7			
01.V05	Kemer Kesme	SA	27			
01.V04	Mütehassis Usta Yardımcıları	SA	4			
01.V06/01	Yerine Konması Mütehassis Usta	SA	4			
	Yükleme, Taşıma, Boşaltma					
	Restorasyon Düz İşçi					
Malzeme ve İşçilik Tutarı: % 25,00 Müteahhit genel giderleri ve kârı: 1 M ² Fiyatı :						

V.1605		Mermerden En Çok Üç Parçalı, Silmeli Ayna Taşı Yapılması ve Yerine Konması İşçiliği				M ²	
Poz no: V.1604 şartlarıyla katraktan çıkmış mermerden en çok üç parçalı silmeli ayna taşı yapılması ve yerine konması işçiliği, (mermer bedeli hariç) her türlü malzeme ve işçilik dahil, beher m2 bedeli:							
ÖLÇÜ: Yerine konmuş ayna taşının görünen yüz alanı geometrik şekline uygun olarak m2 cinsinden ölçülerek bedeli ödenir. Duvar veya söveden dışarı taşan dişler ölçüde nazarı dikkate alınmaz. Silmenin inkişafı ölçüde nazarı dikkate alınmaz.NOT : Mermer bedeli sözleşme durumuna göre V.0232/01A-V.0232/02A-V.0232/03A vb. pozları arasında uygun olanından ödenir. Bu bedel tek veya en çok üç parçalı ayna taşları için uygulanır, daha çok parçalı ayna taşları kaplamadan ödenir.							
Poz No	Tanımı	Ölçü Birimi	Miktarı	Birim Fiyatı	Tutarı	Bölüm Toplamı	
V.0107	Malzeme: 600 Doz Çimento Şerbeti	M ³	0,03				
01.V05	İşçilik: İşleme, Profil Açma Mütehassıs Usta Yardımcıları Kemer Kesme	SA	40				
01.V05	Mütehassıs Usta Yardımcıları	SA	10				
01.V04	Yerine Konması Mütehassıs Usta	SA	10				
01.V06/01	Yükleme, Taşıma, Boşaltma Restorasyon Düz İşçi	SA	10				
Malzeme ve İşçilik Tutarı:							
% 25,00 Müteahhit genel giderleri ve kârı:							
1 M ² Fiyatı :							

V.1605/A		500 Doz Hidrolik Kireç Bağlayıcı Harç ile Mermerden En Çok Üç Parçalı, Silmeli Ayna Taşı Yapılması ve Yerine Konması İşçiliği				M ²	
Poz no: V.1604/A şartlarıyla katraktan çıkmış mermerden en çok üç parçalı silmeli ayna taşı yapılması ve yerine konması işçiliği, (mermer bedeli hariç) her türlü malzeme ve işçilik dahil, beher m2 bedeli:							
ÖLÇÜ: Yerine konmuş ayna taşının görünen yüz alanı geometrik şekline uygun olarak m2 cinsinden ölçülerek bedeli ödenir. Duvar veya söveden dışarı taşan dişler ölçüde nazarı dikkate alınmaz. Silmenin inkişafı ölçüde nazarı dikkate alınmaz.NOT : Mermer bedeli sözleşme durumuna göre V.0232/01A-V.0232/02A-V.0232/03A vb. pozları arasında uygun olanından ödenir. Bu bedel tek veya en çok üç parçalı ayna taşları için uygulanır, daha çok parçalı ayna taşları kaplamadan ödenir.							
Poz No	Tanımı	Ölçü Birimi	Miktarı	Birim Fiyatı	Tutarı	Bölüm Toplamı	
V.0104/G	Malzeme: 500 Doz Hidrolik Kireç Bağlayıcı Harç Yapılması (Mermer Tozlu ve Pirinçli ; İnce Sivalar İçin)	M ³	0,03				
01.V05	İşçilik: İşleme, Profil Açma Mütehassıs Usta Yardımcıları Kemer Kesme	SA	40				
01.V05	Mütehassıs Usta Yardımcıları	SA	10				
01.V04	Yerine Konması Mütehassıs Usta	SA	10				
01.V06/01	Yükleme, Taşıma, Boşaltma Restorasyon Düz İşçi	SA	10				
Malzeme ve İşçilik Tutarı:							
% 25,00 Müteahhit genel giderleri ve kârı:							
1 M ² Fiyatı :							

V.1606	En Çok Üç Parçalı, Mevcut Mermer Ayna Taşının Islahı ve Yerine Konması İşçiliği						M²
En çok üç parçalı mevcut mermer ayna taşının poz no: V.1604 şartlarıyla ıslahı ve yerine konması, her türlü malzeme ve işçilik dahil, beher m2 bedeli: ÖLÇÜ: Yerine konmuş ayna taşının görünen yüz alanı geometrik şekline uygun olarak m2 cinsinden ölçülerek bedeli ödenir. Duvar veya söveden dışarı taşan dişler ölçüde nazarı dikkate alınmaz.							
Poz No	Tanımı	Ölçü Birimi	Miktarı	Birim Fiyatı	Tutarı	Bölüm Toplamı	
V.0107	Malzeme: 600 Doz Çimento Şerbeti	M ³	0,03				
01.V04	İşçilik: Islahı						
01.V04	Müteahhasıs Usta	SA	8				
01.V04	Yerine Konması	SA	4				
01.V06/01	Müteahhasıs Usta	SA	4				
	Yükleme,Taşıma, Boşaltma						
	Restorasyon Düz İşçi						
			Malzeme ve İşçilik Tutarı:				
			% 25,00 Müteahhit genel giderleri ve kârı:				
			1 M ² Fiyatı :				

V.1606/A	500 Doz Hidrolik Kireç Bağlayıcı Harç ile En Çok Üç Parçalı, Mevcut Mermer Ayna Taşının Islahı ve Yerine Konması İşçiliği						M²
En çok üç parçalı mevcut mermer ayna taşının poz no: V.1604/A şartlarıyla ıslahı ve yerine konması, her türlü malzeme ve işçilik dahil, beher m2 bedeli: ÖLÇÜ: Yerine konmuş ayna taşının görünen yüz alanı geometrik şekline uygun olarak m2 cinsinden ölçülerek bedeli ödenir. Duvar veya söveden dışarı taşan dişler ölçüde nazarı dikkate alınmaz.							
Poz No	Tanımı	Ölçü Birimi	Miktarı	Birim Fiyatı	Tutarı	Bölüm Toplamı	
V.0104/G	Malzeme: 500 Doz Hidrolik Kireç Bağlayıcılı Harç Yapılması (Mermer Tozlu ve Piriçli ; İnce Sıvalar İçin)	M ³	0,03				
01.V04	İşçilik: Islahı						
01.V04	Müteahhasıs Usta	SA	8				
01.V04	Yerine Konması	SA	4				
01.V06/01	Müteahhasıs Usta	SA	4				
	Yükleme,Taşıma, Boşaltma						
	Restorasyon Düz İşçi						
			Malzeme ve İşçilik Tutarı:				
			% 25,00 Müteahhit genel giderleri ve kârı:				
			1 M ² Fiyatı :				

V.1607	En Çok Üç Parçalı, Mevcut Mermer Ayna Taşının Yerine Konması İşçiliği						M²
En çok üç parçalı mevcut mermer ayna taşının poz no: V.1604 şartlarıyla yerine konması, her türlü malzeme ve işçilik dahil, beher m2 bedeli: ÖLÇÜ: Yerine konmuş ayna taşının görünen yüz alanı geometrik şekline uygun olarak m2 cinsinden ölçülerek bedeli ödenir. Duvar veya söveden dışarı taşan dişler ölçüde nazarı dikkate alınmaz.							
Poz No	Tanımı	Ölçü Birimi	Miktarı	Birim Fiyatı	Tutarı	Bölüm Toplamı	
V.0107	Malzeme: 600 Doz Çimento Şerbeti	M ³	0,03				
01.V04	İşçilik: Yerine Konması						
01.V04	Müteahhasıs Usta	SA	6				
01.V06/01	Yükleme,Taşıma, Boşaltma						
	Restorasyon Düz İşçi	SA	6				
			Malzeme ve İşçilik Tutarı:				
			% 25,00 Müteahhit genel giderleri ve kârı:				
			1 M ² Fiyatı :				

Poz No	Tanımı	Ölçü Birimi	Miktarı	Birim Fiyatı	Tutarı	Bölüm Toplamı
V.1607/A	500 Doz Hidrolik Kireç Bağlayıcı Harç ile En Çok Üç Parçalı, Mevcut Mermer Ayna Taşının Yerine Konması İşçiliği					M²
En çok üç parçalı mevcut mermer ayna taşının poz no: V.1604/A şartlarıyla yerine konması, her türlü malzeme ve işçilik dahil, beher m2 bedeli: ÖLÇÜ: Yerine konmuş ayna taşının görünen yüz alanı geometrik şekline uygun olarak m2 cinsinden ölçülerek bedeli ödenir. Duvar veya söveden dışarı taşan dişler ölçüde nazarı dikkate alınmaz.						
V.0104/G	Malzeme: 500 Doz Hidrolik Kireç Bağlayıcı Harç Yapılması (Mermer Tozlu ve Pirinçli ; İnce Sıvalar için)	M ³	0,03			
01.V04	İşçilik: Yerine Konması Mütehassıs Usta	SA	6			
01.V06/01	Yükleme, Taşıma, Boşaltma Restorasyon Düz İşçi	SA	6			
Malzeme ve İşçilik Tutarı: % 25,00 Müteahhit genel giderleri ve kârı: 1 M ² Fiyatı :						

Poz No	Tanımı	Ölçü Birimi	Miktarı	Birim Fiyatı	Tutarı	Bölüm Toplamı
V.1608	Mermerden Çimentolu, Horasan Harç Dolgulu ve Geometrik Desenli Ayna Taşı Yapılması ve Yerine Konması İşçiliği					M²
Katraktan çıkmış mermerden poz no: 1604 şartlarına göre hazırlanmış ayna taşı üzerine kontrol-ün direktifine veya mevcut ve orjinal örneğinden alınacak örnek müteahhitçe hazırlanıp idarece tasdik edilecek krokisine veya idarece verilecek detay projesine uygun olarak hazırlanmış şablonlarla yerde hazırlamak şartıyla desenin çizilmesi örneğine uygun ölçülerde desenin köşeleri dik ve keskin olarak oyulması açılan kanallara koyu kıvamında poz no: 118'deki çimentolu horasan harcın doldurulması, üstünün mala perdahı yapılması, kontrolce istenirse harç priz yaptıktan sonra dolgu yüzünün ince dişli el tarağı ile işlenmesi yerde hazırlanmış ayna taşlarının poz no: V.1604 şartlarıyla ve 600 doz çimento harcı ile yerlerine konması, arkalarında kalan boşluğa 600 doz çimento şerbeti doldurulması işçiliği, (mermer bedeli hariç) her türlü malzeme ve işçiliği dahil, beher m2 bedeli: ÖLÇÜ: Yerine konmuş ayna taşının görünen yüz alanı geometrik şekline uygun olarak m2 cinsinden ölçülerek bedeli ödenir. Duvar veya söveden dışarı taşan dişler ölçüde nazarı dikkate alınmaz. NOT : Mermer bedeli sözleşme durumuna göre V.0232/01A-V.0232/02A-V.0232/03A vb. pozları arasında uygun olanından ödenir. Bu bedel tek veya en çok üç parçalı ayna taşları için uygulanır, daha çok parçalı ayna taşları kaplamadan ödenir.						
V.0107	Malzeme: 600 Doz Çimento Şerbeti	M ³	0,03			
V.0118	Horasan Harcı Yapılması	M ³	0,01			
01.V04	İşçilik: Yüz Açma Mütehassıs Usta	SA	33			
01.V04	Kemer Kesme Mütehassıs Usta	SA	7			
01.V04	Desen Çizme-Kanal Açma Mütehassıs Usta	SA	34			
01.V04	Dolgu Yapılması Mütehassıs Usta	SA	3			
01.V04	Yerine Konması Mütehassıs Usta	SA	4			
01.V06/01	Yükleme, Taşıma, Boşaltma Restorasyon Düz İşçi	SA	4			
Malzeme ve İşçilik Tutarı: % 25,00 Müteahhit genel giderleri ve kârı: 1 M ² Fiyatı :						

V.1608/1	500 Doz Hidrolik Kireç Bağlayıcı Harç ile Mermerden Hidrolik Kireç Harç Dolgulu ve Geometrik Desenli Ayna Taşı Yapılması ve Yerine Konması İşçiliği	M²
<p>Katraktan çıkmış mermerden poz no: 1604/A şartlarına göre hazırlanmış ayna taşı üzerine kontrolün direktifine veya mevcut ve orijinal örneğinden alınacak örneklerle müteahhitçe hazırlanıp idarece tasdik edilecek krokisine veya idarece verilecek detay projesine uygun olarak hazırlanmış şablonlarla yerde hazırlamak şartıyla desenin çizilmesi örneğine uygun ölçülerde desenin köşeleri dik ve keskin olarak yapılması açılan kanallara koyu kıvamında poz no: 118'deki çimentolu horasan harcın doldurulması, üstünün mala perdahı yapılması, kontrolce istenirse harç priz yaptıktan sonra dolgu yüzünün ince dişli el tarağı ile işlenmesi yerde hazırlanmış ayna taşlarının poz no: V.1604/A şartlarıyla ve poz no: V.0104G harcı ile yerlerine konması, arkalarında kalan boşluğa V.0104/G harcın akışkanlığı artırılarak doldurulması işçiliği, (mermer bedeli hariç) her türlü malzeme ve işçiliği dahil, beher m2 bedeli:</p> <p>ÖLÇÜ: Yerine konmuş ayna taşının görünen yüz alanı geometrik şekline uygun olarak m2 cinsinden ölçülerek bedeli ödenir. Duvar veya söveden dışarı taşan dişler ölçüde nazarı dikkate alınmaz. NOT : Mermer bedeli sözleşme durumuna göre V.0232/01A-V.0232/02A-V.0232/03A vb. pozları arasında uygun olanından ödenir. Bu bedel tek veya en çok üç parçalı ayna taşları için uygulanır, daha çok parçalı ayna taşları kaplamadan ödenir.</p>		

Poz No	Tanımı	Ölçü Birimi	Miktarı	Birim Fiyatı	Tutarı	Bölüm Toplamı
V.0104/G	Malzeme: 500 Doz Hidrolik Kireç Bağlayıcı Harç Yapılması (Mermer Tozlu ve Piriçli ; İnce Sıvalar İçin)	M ³	0,04			
01.V04	İşçilik: Yüz Açma	SA	33			
01.V04	Mütehassıs Usta Kemer Kesme	SA	7			
01.V04	Mütehassıs Usta Desen Çizme-Kanal Açma	SA	34			
01.V04	Mütehassıs Usta Dolgu Yapılması	SA	3			
01.V04	Mütehassıs Usta Yerine Konması	SA	4			
01.V06/01	Mütehassıs Usta Yükleme, Taşıma, Boşaltma Restorasyon Düz İşçi	SA	4			
		Malzeme ve İşçilik Tutarı:				
		% 25,00 Müteahhit genel giderleri ve kârı:				
		1 M ² Fiyatı :				

V.1608/A	Mermerden Renkli Taş Dolgulu ve Geometrik Desenli Ayna Taşı Yapılması ve Yerine Konması İşçiliği	M²
<p>Katraktan çıkmış mermerden poz no: 1604 şartlarına göre hazırlanmış ayna taşı üzerine kontrolün direktifine veya mevcut ve orijinal örneğinden alınacak örneklerle müteahhitçe hazırlanıp idarece tasdik edilecek krokisine veya idarece verilecek detay projesine uygun şekil, renkli ve cinsteki taşla poz no: V.1604 şartlarıyla kakma tarzda geometrik desenli ayna taşı yapılması ve yerine konması işçiliği, (mermer bedeli hariç) her türlü malzeme ve işçiliği dahil, beher m2 bedeli:</p> <p>ÖLÇÜ: Yerine konmuş ayna taşının görünen yüz alanı geometrik şekline uygun olarak m2 cinsinden ölçülerek bedeli ödenir. Duvar veya söveden dışarı taşan dişler ölçüde nazarı dikkate alınmaz. NOT : Mermer bedeli sözleşme durumuna göre V.0232/01A-V.0232/02A-V.0232/03A vb. pozları arasında uygun olanından ödenir. Bu bedel tek veya en çok üç parçalı ayna taşları için uygulanır, daha çok parçalı ayna taşları kaplamadan ödenir.</p>		

Poz No	Tanımı	Ölçü Birimi	Miktarı	Birim Fiyatı	Tutarı	Bölüm Toplamı
V.0107	Malzeme: 600 Doz Çimento Şerbeti	M ³	0,03			
01.V04	İşçilik: Yüz Açma	SA	40			
01.V04	Mütehassıs Usta Renkli Taş Kakma	SA	56			
01.V04	Mütehassıs Usta Yerine Konması	SA	4			
01.V06/01	Mütehassıs Usta Yükleme, Taşıma, Boşaltma Restorasyon Düz İşçi	SA	4			
		Malzeme ve İşçilik Tutarı:				
		% 25,00 Müteahhit genel giderleri ve kârı:				
		1 M ² Fiyatı :				

Poz No	Tanımı	Ölçü Birimi	Miktarı	Birim Fiyatı	Tutarı	Bölüm Toplamı
V.1608/A1	500 Doz Hidrolik Kireç Bağlayıcı Harç ile Mermerden Renkli Taş Dolgulu ve Geometrik Desenli Ayna Taşı Yapılması ve Yerine Konması İşçiliği					M²
<p>Katraktan çıkmış mermerden poz no: 1604/A şartlarına göre hazırlanmış ayna taşı üzerine kontrolün direktifine veya mevcut ve orjinal örneğinden alınacak örneklerle müteahhitçe hazırlanıp idarece tasdik edilecek krokisine veya idarece verilecek detay projesine uygun şekil, renkli ve cinsteki taşla poz no: V.1604/A şartlarıyla kakma tarzda geometrik desenli ayna taşı yapılması ve yerine konması işçiliği, (mermer bedeli hariç) her türlü malzeme ve işçiliği dahil, beher m2 bedeli:</p> <p>ÖLÇÜ: Yerine konmuş ayna taşının görünen yüz alanı geometrik şekline uygun olarak m2 cinsinden ölçülerek bedeli ödenir. Duvar veya söveden dışarı taşan dişler ölçüde nazarı dikkate alınmaz. NOT : Mermer bedeli sözleşme durumuna göre V.0232/01A-V.0232/02A-V.0232/03A vb. pozları arasında uygun olanından ödenir. Bu bedel tek veya en çok üç parçalı ayna taşları için uygulanır, daha çok parçalı ayna taşları kaplamadan ödenir.</p>						
V.0104/G	Malzeme: 500 Doz Hidrolik Kireç Bağlayıcı Harç Yapılması (Mermer Tozlu ve Pirinçli ; İnce Sivalar İçin)	M ³	0,03			
01.V04	İşçilik: Yüz Açma	SA	40			
01.V04	Müteahhis Usta Renkli Taş Kakma	SA	56			
01.V04	Müteahhis Usta Yerine Konması	SA	4			
01.V06/01	Müteahhis Usta Yükleme, Taşıma, Boşaltma	SA	4			
<p>Restorasyon Düz İşçi</p> <p>Malzeme ve İşçilik Tutarı: % 25,00 Müteahhit genel giderleri ve kârı: 1 M² Fiyatı :</p>						

Poz No	Tanımı	Ölçü Birimi	Miktarı	Birim Fiyatı	Tutarı	Bölüm Toplamı
V.1609	Mermerden Çimentolu, Horasan Harç Dolgulu, Yazı veya Nebati Tezyinatlı Ayna Taşı Yapılması ve Yerine Konması İşçiliği					M²
<p>Poz no: V.1608 şartlarıyla katraktan çıkmış mermerden poz no: V.0118 deki çimentolu horasan harç dolgulu yazı veya nebati tezyinatlı ayna taşı yapılması ve yerine konması işçiliği, (mermer bedeli hariç) her türlü malzeme ve işçiliği dahil, beher m2 bedeli:</p> <p>ÖLÇÜ: Yerine konmuş ayna taşının görünen yüz alanı geometrik şekline uygun olarak m2 cinsinden ölçülerek bedeli ödenir. Duvar veya söveden dışarı taşan dişler ölçüde nazarı dikkate alınmaz. NOT : Mermer bedeli sözleşme durumuna göre V.0232/01A-V.0232/02A-V.0232/03A vb. pozları arasında uygun olanından ödenir. Bu bedel tek veya en çok üç parçalı ayna taşları için uygulanır, daha çok parçalı ayna taşları kaplamadan ödenir.</p>						
V.0107	Malzeme: 600 Doz Çimento Şerbeti	M ³	0,03			
V.0118	Horasan Harcı Yapılması	M ³	0,01			
01.V04	İşçilik: Yüz Açma	SA	40			
01.V04	Müteahhis Usta Kemer Kesme	SA	7			
01.V04	Müteahhis Usta Desen Çizme-Kanal Açma	SA	48			
01.V04	Müteahhis Usta Dolgu Yapılması	SA	3			
01.V04	Müteahhis Usta Yerine Konması	SA	4			
01.V06/01	Müteahhis Usta Yükleme, Taşıma, Boşaltma	SA	4			
<p>Restorasyon Düz İşçi</p> <p>Malzeme ve İşçilik Tutarı: % 25,00 Müteahhit genel giderleri ve kârı: 1 M² Fiyatı :</p>						

V.1609/1	500 Doz Hidrolik Kireç Bağlayıcı Harç ile Mermerden Hidrolik Kireç Harç Dolgulu,Yazı veya Nebati Tezyinatlı Ayna Taşı Yapılması ve Yerine Konması İşçiliği					M²
Poz no: V.1608/1 şartlarıyla katraktan çıkmış mermerden poz no: V.0104G deki harç dolgulu yazı veya nebati tezyinatlı ayna taşı yapılması ve yerine konması işçiliği, (mermer bedeli hariç) her türlü malzeme ve işçiliği dahil, beher m2 bedeli: ÖLÇÜ: Yerine konmuş ayna taşının görünen yüz alanı geometrik şekline uygun olarak m2 cinsinden ölçülerek bedeli ödenir. Duvar veya söveden dışarı taşan dişler ölçüde nazarı dikkate alınmaz. NOT : Mermer bedeli sözleşme durumuna göre V.0232/01A-V.0232/02A-V.0232/03A vb. pozları arasında uygun olanından ödenir. Bu bedel tek veya en çok üç parçalı ayna taşları için uygulanır, daha çok parçalı ayna taşları kaplamadan ödenir.						
Poz No	Tanımı	Ölçü Birimi	Miktarı	Birim Fiyatı	Tutarı	Bölüm Toplamı
V.0104/G	Malzeme: 500 Doz Hidrolik Kireç Bağlayıcı Harç Yapılması (Mermer Tozlu ve Piriçli ; İnce Sıvalar için)	M ³	0,04			
01.V04	İşçilik: Yüz Açma					
01.V04	Müteahhis Usta	SA	40			
01.V04	Kemer Kesme	SA	7			
01.V04	Müteahhis Usta	SA	48			
01.V04	Desen Çizme-Kanal Açma	SA	48			
01.V04	Müteahhis Usta	SA	3			
01.V04	Dolgu Yapılması	SA	3			
01.V04	Müteahhis Usta	SA	4			
01.V04	Yerine Konması	SA	4			
01.V04	Müteahhis Usta	SA	4			
01.V06/01	Yükleme,Taşıma, Boşaltma	SA	4			
	Restorasyon Düz İşçi	SA	4			
Malzeme ve İşçilik Tutarı:						
% 25,00 Müteahhit genel giderleri ve kârı:						
1 M ² Fiyatı :						

V.1609/A	Mermerden Renkli Taş Dolgulu, Yazı veya Nebati Tezyinatlı Ayna Taşı Yapılması ve Yerine Konması İşçiliği					M²
Poz no: V.1608 şartlarıyla katraktan çıkmış mermerden renkli taş dolgulu yazı veya nebati tezyinatlı ayna taşı yapılması ve yerine konması işçiliği, (mermer bedeli hariç) her türlü malzeme ve işçiliği dahil, beher m2 bedeli: ÖLÇÜ: Yerine konmuş ayna taşının görünen yüz alanı geometrik şekline uygun olarak m2 cinsinden ölçülerek bedeli ödenir. Duvar veya söveden dışarı taşan dişler ölçüde nazarı dikkate alınmaz. NOT : Mermer bedeli sözleşme durumuna göre V.0232/01A-V.0232/02A-V.0232/03A vb. pozları arasında uygun olanından ödenir. Bu bedel tek veya en çok üç parçalı ayna taşları için uygulanır, daha çok parçalı ayna taşları kaplamadan ödenir.						
Poz No	Tanımı	Ölçü Birimi	Miktarı	Birim Fiyatı	Tutarı	Bölüm Toplamı
V.0107	Malzeme: 600 Doz Çimento Şerbeti	M ³	0,03			
01.V04	İşçilik: Yüz Açma					
01.V04	Müteahhis Usta	SA	50			
01.V04	Renkli Taş Kakma	SA	63			
01.V04	Müteahhis Usta	SA	63			
01.V04	Yerine Konması	SA	4			
01.V04	Müteahhis Usta	SA	4			
01.V06/01	Yükleme,Taşıma, Boşaltma	SA	4			
	Restorasyon Düz İşçi	SA	4			
Malzeme ve İşçilik Tutarı:						
% 25,00 Müteahhit genel giderleri ve kârı:						
1 M ² Fiyatı :						

V.1609/A1	500 Doz Hidrolik Kireç Bağlayıcı Harç ile Mermerden Renkli Taş Dolgulu, Yazı veya Nebati Tezyinatlı Ayna Taşı Yapılması ve Yerine Konması İşçiliği					M²
<p>Poz no: V.1608/1 şartlarıyla katraktan çıkmış mermerden renkli taş dolgulu yazı veya nebati tezyinatlı ayna taşı yapılması ve yerine konması işçiliği, (mermer bedeli hariç) her türlü malzeme ve işçiliği dahil, beher m2 bedeli:</p> <p>ÖLÇÜ: Yerine konmuş ayna taşının görünen yüz alanı geometrik şekline uygun olarak m2 cinsinden ölçülerek bedeli ödenir. Duvar veya söveden dışarı taşan dışlar ölçüde nazarı dikkate alınmaz. NOT : Mermer bedeli sözleşme durumuna göre V.0232/01A-V.0232/02A-V.0232/03A vb. pozları arasında uygun olanından ödenir. Bu bedel tek veya en çok üç parçalı ayna taşları için uygulanır, daha çok parçalı ayna taşları kaplamadan ödenir.</p>						
Poz No	Tanımı	Ölçü Birimi	Miktarı	Birim Fiyatı	Tutarı	Bölüm Toplamı
V.0104/G	Malzeme: 500 Doz Hidrolik Kireç Bağlayıcı Harç Yapılması (Mermer Tozlu ve Pirinçli ; İnce Sıvalar İçin)	M ³	0,03			
01.V04	İşçilik: Yüz Açma					
01.V04	Müteahhis Usta	SA	50			
01.V04	Renkli Taş Kakma	SA	63			
01.V04	Müteahhis Usta	SA	4			
01.V04	Yerine Konması	SA	4			
01.V06/01	Müteahhis Usta	SA	4			
	Yükleme, Taşıma, Boşaltma					
	Restorasyon Düz İşçi					
Malzeme ve İşçilik Tutarı:						
% 25,00 Müteahhit genel giderleri ve kârı:						
1 M ² Fiyatı :						

V.1610	Mermerden 35x30x30 Cm. Ölçüsünde, Kenarları Pahlı, Prizmatik Şekilli, Demir Kenetli Abdest Alma Oturak Taşı Yapılması ve Yerine Konması İşçiliği					AD
<p>Kontrolün direktifine, mevcut ve orijinal örneğine veya idarece verilecek detay projesine uygun olarak katraktan çıkmış mermerden 30X30X35 cm. ölçüsünde kenarları pahlı prizmatik şekilli, demir kenetli abdest alma oturak taşı yapılması, oturak taşının alt yüzünün de gönyesinde işlenmesi ve bütün yüzleri perdahlanması, her taş altına 2x2 cm. kesitinde uçları çatal kesilmiş 10 cm. boyunda demir pim konması, demir pim uçlarının taşla ve yerde açılmış 5x5x5 cm. ölçüsünde kırılmalı kuyruğu şeklinde zıvanalara oturtulması, hazırlanmış oturak taşlarının 600 doz çimento şerbeti ile yerine konması pim zıvanalarına 600 doz çimento şerbeti doldurulması işçiliği, (mermer bedeli hariç) her türlü malzeme ve işçilik dahil, beher adet bedeli:</p> <p>ÖLÇÜ: Yerine konmuş oturak taşların adedinin bedeli ödenir. NOT : 1-Mermer bedeli sözleşme durumuna göre V.0229/A01-V.0229/A02-V.0229/A03 pozları arasında uygun olanından ödenir. 2-Kenet ve zıvana bağlantı elemanları için delik ve kanal açılması, kurşun bedeli ve paslanmaz bağlantı elemanları ayrıca kendi pozundan ödenir.</p>						
Poz No	Tanımı	Ölçü Birimi	Miktarı	Birim Fiyatı	Tutarı	Bölüm Toplamı
V.0107	Malzeme: 600 Doz Çimento Şerbeti	M ³	0,01			
01.V05	İşçilik: Müteahhis Usta Yardımcıları					
01.V05	Yerine Konması	SA	36			
01.V05	Müteahhis Usta Yardımcıları	SA	1			
01.V06/01	Yükleme, Taşıma, Boşaltma	SA	1			
	Restorasyon Düz İşçi					
Malzeme ve İşçilik Tutarı:						
% 25,00 Müteahhit genel giderleri ve kârı:						
1 AD Fiyatı :						

V.1610/A	500 Doz Hidrolik Kireç Bağlayıcı Harç ile Mermerden 35x30x30 Cm. Ölçüsünde, Kenarları Pahlı, Prizmatik Şekli, Demir Kenetli Abdest Alma Oturak Taşı Yapılması ve Yerine Konması İşçiliği					AD
<p>Kontrolün direktifine, mevcut ve orijinal örneğine veya idarece verilecek detay projesine uygun olarak katraktan çıkmış mermerden 30X30X35 cm. ölçüsünde kenarları pahlı prizmatik şekilli, demir kenetli abdest alma oturak taşı yapılması, oturak taşının alt yüzünün de gönyesinde işlen-mesi ve bütün yüzleri perdahlanması, her taş altına 2x2 cm. kesitinde uçları çatal kesilmiş 10 cm. boyunda demir pim konması, demir pim uçlarının taşla ve yerde açılmış 5x5x5 cm. ölçüsünde kırılmaç kuyruğu şeklinde zıvanalara oturtulması, hazırlanmış oturak taşlarının poz no: V.0104G harç ile yerine konması pim zıvanalarına V.0104/G harcın akışkanlığı artırılarak doldurulması işçiliği, (mermer bedeli hariç) her türlü malzeme ve işçilik dahil, beher adet bedeli: ÖLÇÜ: Yerine konmuş oturak taşların adedinin bedeli ödenir. NOT : 1-Mermer bedeli sözleşme durumuna göre V.0229/A01-V.0229/A02-V.0229/A03 pozları arasında uygun olanından ödenir. 2-Kenet ve zıvana bağlantı elemanları için delik ve kanal açılması, kurşun bedeli ve paslanmaz bağlantı elemanları ayrıca kendi pozundan ödenir.</p>						
Poz No	Tanımı	Ölçü Birimi	Miktarı	Birim Fiyatı	Tutarı	Bölüm Toplamı
V.0104/G	Malzeme: 500 Doz Hidrolik Kireç Bağlayıcı Harç Yapılması (Mermer Tozlu ve Pirinçli ; İnce Sıvalar İçin)	M³	0,01			
01.V05	İşçilik: Müteahhas Usta Yardımcıları	SA	36			
01.V05	Yerine Konması	SA	1			
01.V06/01	Müteahhas Usta Yardımcıları Yükleme, Taşıma, Boşaltma	SA	1			
<p>Restorasyon Düz İşçi</p> <p>Malzeme ve İşçilik Tutarı: % 25,00 Müteahhit genel giderleri ve kârı: 1 AD Fiyatı :</p>						

V.1611	Mermerden Her Boyda Klasik Alem Yapılması ve Yerine Konması İşçiliği					M
<p>Kontrolün direktifine mevcut ve orijinal örneğine veya idarece verilecek detay projesine uygun olarak katraktan çıkmış mermerden her boyda klasik alem yapılması, kazan, armut, boyun ve uç kısmın örneğine uygun şekil ve ölçüde işlenmesi, oturak sathının yatay olarak kesilmesi, yüz-lerinin tamamen perdahlanması, alemin yerine poz no: V.1610 şartlarına uygun olarak demir pim ve 600 doz çimento harçla oturtulması işçiliği, (mermer bedeli hariç) her türlü malzeme işçilik bedeli dahil, beher mt. bedeli: ÖLÇÜ: Yerine konmuş alemin metre kırılmadan boyu mt. olarak ölçülerek bedeli ödenir. NOT : Mermer bedeli alan boyuna ve sözleşme durumuna göre V.0232/01A-V.0232/02A-V.0232/03A vb. pozundan ödenir.</p>						
Poz No	Tanımı	Ölçü Birimi	Miktarı	Birim Fiyatı	Tutarı	Bölüm Toplamı
V.0107	Malzeme: 600 Doz Çimento Şerbeti	M³	0,01			
01.V04	İşçilik: Müteahhas Usta	SA	45			
01.V04	Yerine Konması	SA	1			
01.V06/01	Müteahhas Usta Yükleme, Taşıma, Boşaltma	SA	1			
<p>Restorasyon Düz İşçi</p> <p>Malzeme ve İşçilik Tutarı: % 25,00 Müteahhit genel giderleri ve kârı: 1 M Fiyatı :</p>						

V.1611/A		500 Doz Hidrolik Kireç Bağlayıcı Harç ile Mermerden Her Boyda Klasik Alem Yapılması ve Yerine Konması İşçiliği					M
Kontrolün direktifine mevcut ve orjinal örneğine veya idarece verilecek detay projesine uygun olarak katraktan çıkmış mermerden her boyda klasik alem yapılması, kaide, gövde ve tepelik kısımlarının örneğine uygun şekil ve ölçüde işlenmesi, oturak sathının yatay olarak kesilmesi, yüz-lerinin tamamen perdahlanması, alemin yerine poz no: V.1610/A şartlarına uygun olarak demir pim ve poz no: V.0104G harçla oturtulması işçiliği, (mermer bedeli hariç) her türlü malzeme işçilik bedeli dahil, beher mt. bedeli: ÖLÇÜ: Yerine konmuş alemin metre kırılmadan boyu mt. olarak ölçülerek bedeli ödenir.NOT : Mermer bedeli alan boyuna ve sözleşme durumuna göre V.0232/01A-V.0232/02A-V.0232/03A vb. pozundan ödenir.							
Poz No	Tanımı	Ölçü Birimi	Miktarı	Birim Fiyatı	Tutarı	Bölüm Toplamı	
V.0104/G	Malzeme: 500 Doz Hidrolik Kireç Bağlayıcı Harç Yapılması (Mermer Tozlu ve Piriçli ; İnce Sivalar İçin)	M³	0,01				
01.V04	İşçilik: Mütehassıs Usta	SA	45				
01.V04	Yerine Konması	SA	1				
01.V06/01	Mütehassıs Usta Yükleme, Taşıma, Boşaltma Restorasyon Düz İşçi	SA	1				
Malzeme ve İşçilik Tutarı: % 25,00 Müteahhit genel giderleri ve kârı: 1 M Fiyatı :							

V.1612		Mermerden Her Boyda Barok veya Ampir Alem Yapılması ve Yerine Konması İşçiliği					M
Poz no: V.1611 şartlarıyla katraktan çıkmış mermerden her boyda barok veya ampir âlem yapılması ve yerine konması işçiliği, (mermer bedeli hariç) her türlü malzeme ve işçiliği dahil, beher mt. bedeli ÖLÇÜ: Yerine konmuş alemin metre kırılmadan boyu mt. olarak ölçülerek bedeli ödenir.NOT : Mermer bedeli alan boyuna ve sözleşme durumuna göre V.0232/01A-V.0232/02A-V.0232/03A vb. pozundan ödenir.							
Poz No	Tanımı	Ölçü Birimi	Miktarı	Birim Fiyatı	Tutarı	Bölüm Toplamı	
V.0107	Malzeme: 600 Doz Çimento Şerbeti	M³	0,01				
01.V04	İşçilik: Mütehassıs Usta	SA	60				
01.V04	Yerine Konması	SA	1				
01.V06/01	Mütehassıs Usta Yükleme, Taşıma, Boşaltma Restorasyon Düz İşçi	SA	1				
Malzeme ve İşçilik Tutarı: % 25,00 Müteahhit genel giderleri ve kârı: 1 M Fiyatı :							

V.1612/A		500 Doz Hidrolik Kireç Bağlayıcı Harç ile Mermerden Her Boyda Barok veya Ampir Alem Yapılması ve Yerine Konması İşçiliği					M
Poz no: V.1611/A şartlarıyla katraktan çıkmış mermerden her boyda barok veya ampir âlem yapılması ve yerine konması işçiliği, (mermer bedeli hariç) her türlü malzeme ve işçiliği dahil, beher mt. bedeli ÖLÇÜ: Yerine konmuş alemin metre kırılmadan boyu mt. olarak ölçülerek bedeli ödenir.NOT : Mermer bedeli alan boyuna ve sözleşme durumuna göre V.0232/01A-V.0232/02A-V.0232/03A vb. pozundan ödenir.							
Poz No	Tanımı	Ölçü Birimi	Miktarı	Birim Fiyatı	Tutarı	Bölüm Toplamı	
V.0104/G	Malzeme: 500 Doz Hidrolik Kireç Bağlayıcı Harç Yapılması (Mermer Tozlu ve Piriçli ; İnce Sivalar İçin)	M³	0,01				
01.V04	İşçilik: Mütehassıs Usta	SA	60				
01.V04	Yerine Konması	SA	1				
01.V06/01	Mütehassıs Usta Yükleme, Taşıma, Boşaltma Restorasyon Düz İşçi	SA	1				
Malzeme ve İşçilik Tutarı: % 25,00 Müteahhit genel giderleri ve kârı: 1 M Fiyatı :							

Poz No	Tanımı	Ölçü Birimi	Miktarı	Birim Fiyatı	Tutarı	Bölüm Toplamı
V.1613	Mermerden 90x90x15 Cm. Ölçüsünde Hela Taşı Yapılması ve Yerine Konması İşçiliği					AD
Kontrolün direktifine, mevcut ve orjinal örneğine veya idarece verilecek detay projesine uygun olarak katraktan çıkmış tek parça mermerden 90X90X15 cm. ölçüsünde hela taşı yapılması, görünen yüzeylerin tamamen perdahlanması 600 doz çimento harcı ile yerine konması çevresinde kalacak boşluklara 600 dozlu çimen şerbeti akıtılması, mermer bedeli ile her türlü malzeme ve işçilik bedeli dahil, beher adet bedeli: ÖLÇÜ: Yerine konmuş helâ taşının adet olarak bedeli ödenir.NOT : Mermer bedeli poza dahildir.						
04.V15	Malzeme: Afyon Mermeri (Beyaz) Sertlik Derecesi 2	M³	0,13			
V.0107	600 Doz Çimento Şerbeti	M³	0,04			
01.V05	İşçilik: İşleme Mütehassıs Usta Yardımcıları	SA	10			
01.V05	Profil ve Delik Açma	SA	10			
01.V05	Mütehassıs Usta Yardımcıları	SA	6			
01.V05	İnce Perdah	SA	4			
01.V05	Mütehassıs Usta Yardımcıları	SA	4			
01.V06/01	Yükleme, Taşıma, Boşaltma Restorasyon Düz İşçi	SA	4			
Malzeme ve İşçilik Tutarı: % 25,00 Müteahhit genel giderleri ve kârı: 1 AD Fiyatı :						

Poz No	Tanımı	Ölçü Birimi	Miktarı	Birim Fiyatı	Tutarı	Bölüm Toplamı
V.1613/A	500 Doz Hidrolik Kireç Bağlayıcı Harç ile Mermerden 90x90x15 Cm. Ölçüsünde Hela Taşı Yapılması ve Yerine Konması İşçiliği					AD
Kontrolün direktifine, mevcut ve orjinal örneğine veya idarece verilecek detay projesine uygun olarak katraktan çıkmış tek parça mermerden 90X90X15 cm. ölçüsünde hela taşı yapılması, görünen yüzeylerin tamamen perdahlanması poz no: V.0104G harcı ile yerine konması çevresinde kalacak boşluklara V.0104/G harcın akışkanlığı artırılarak akıtılması, mermer bedeli ile her türlü malzeme ve işçilik bedeli dahil, beher adet bedeli: ÖLÇÜ: Yerine konmuş helâ taşının adet olarak bedeli ödenir.NOT : Mermer bedeli ödenmez						
V.0104/G	Malzeme: 500 Doz Hidrolik Kireç Bağlayıcı Harç Yapılması (Mermer Tozlu ve Pirinçli ; İnce Sıvalar İçin)	M³	0,04			
04.V15	Afyon Mermeri (Beyaz) Sertlik Derecesi 2	M³	0,13			
01.V05	İşçilik: İşleme Mütehassıs Usta Yardımcıları	SA	10			
01.V05	Profil ve Delik Açma	SA	10			
01.V05	Mütehassıs Usta Yardımcıları	SA	6			
01.V05	İnce Perdah	SA	4			
01.V05	Mütehassıs Usta Yardımcıları	SA	4			
01.V06/01	Yükleme, Taşıma, Boşaltma Restorasyon Düz İşçi	SA	4			
Malzeme ve İşçilik Tutarı: % 25,00 Müteahhit genel giderleri ve kârı: 1 AD Fiyatı :						

V.1625		Mermerden Düz Ayak veya Benzeri Som İmalat Yapılması İşçiliği					M ²
Katraktan çıkmış mermerden poz no: V.1400 şartlarıyla düz ayak ve benzeri som imalat yapılması, işlenmiş taşlarının görünen yüzü tamamen perdahlanması ve 600 doz çimento harcı ile yerlerine konması, aralarında kalabilecek boşluklara 600 doz çimento şerbeti doldurulması işçiliği, (mermer bedeli hariç) her türlü malzeme ve işçilik dahil, beher m2 bedeli: ÖLÇÜ: Görünen yüzlerin alanları toplamı m2 cinsinden ölçülerek bedeli ödenir. NOT : Mermer bedeli sözleşme durumuna göre V.0229/A01-V.0229/A02-V.0229/A03 pozları arasında uygun olanından ödenir.							
Poz No	Tanımı	Ölçü Birimi	Miktarı	Birim Fiyatı	Tutarı	Bölüm Toplamı	
V.0107	Malzeme: 600 Doz Çimento Şerbeti	M ³	0,03				
01.V05	İşçilik: Mütehassıs Usta Yardımcıları	SA	52				
01.V04	Yerine Konması Mütehassıs Usta	SA	9				
01.V06/01	Yükleme, Taşıma, Boşaltma Restorasyon Düz İşçi	SA	9				
		Malzeme ve İşçilik Tutarı:					
		% 25,00 Müteahhit genel giderleri ve kârı:					
		1 M ² Fiyatı :					

V.1625/A		500 Doz Hidrolik Kireç Bağlayıcı Harç ile Mermerden Düz Ayak veya Benzeri Som İmalat Yapılması İşçiliği					M ²
Katraktan çıkmış mermerden poz no: V.1400/A şartlarıyla düz ayak ve benzeri som imalat yapılması, işlenmiş taşlarının görünen yüzü tamamen perdahlanması ve poz no: V.0104G harcı ile yerlerine konması, aralarında kalabilecek boşluklara V.0104/G harcın akışkanlığı artırılarak doldurulması işçiliği, (mermer bedeli hariç) her türlü malzeme ve işçilik dahil, beher m2 bedeli: ÖLÇÜ: Görünen yüzlerin alanları toplamı m2 cinsinden ölçülerek bedeli ödenir. NOT : Mermer bedeli sözleşme durumuna göre V.0229/A01-V.0229/A02-V.0229/A03 pozları arasında uygun olanından ödenir.							
Poz No	Tanımı	Ölçü Birimi	Miktarı	Birim Fiyatı	Tutarı	Bölüm Toplamı	
V.0104/G	Malzeme: 500 Doz Hidrolik Kireç Bağlayıcı Harç Yapılması (Mermer Tozlu ve Pirinçli ; İnce Sıvalar İçin)	M ³	0,03				
01.V05	İşçilik: Mütehassıs Usta Yardımcıları	SA	52				
01.V04	Yerine Konması Mütehassıs Usta	SA	9				
01.V06/01	Yükleme, Taşıma, Boşaltma Restorasyon Düz İşçi	SA	9				
		Malzeme ve İşçilik Tutarı:					
		% 25,00 Müteahhit genel giderleri ve kârı:					
		1 M ² Fiyatı :					

V.1626		Mermerden Münhani veya Farisi Ayak veya Benzeri Som İmalat Yapılması İşçiliği					M ²
Poz no: V.1625 şartlarıyla katraktan çıkmış mermerden münhani ve farisi ayak veya benzeri som imalat yapılması ve yerine konması işçiliği, (mermer bedeli hariç) her türlü malzeme ve işçiliği dahil, beher m2 bedeli: ÖLÇÜ: Yerine konmuş som imalatın görünen yüz alanı geometrik şekline uygun olarak m2 cinsinden ölçülerek bedeli ödenir. Som imalattan dışarı taşan dışlar ölçüde nazarı dikkate alınmaz. NOT : Mermer bedeli sözleşme durumuna göre V.0232/01A-V.0232/02A-V.0232/03A vb. pozları arasında uygun olanından ödenir.							
Poz No	Tanımı	Ölçü Birimi	Miktarı	Birim Fiyatı	Tutarı	Bölüm Toplamı	
V.0107	Malzeme: 600 Doz Çimento Şerbeti	M ³	0,03				
01.V05	İşçilik: Mütehassıs Usta Yardımcıları	SA	60				
01.V04	Yerine Konması Mütehassıs Usta	SA	10				
01.V06/01	Yükleme, Taşıma, Boşaltma Restorasyon Düz İşçi	SA	10				
		Malzeme ve İşçilik Tutarı:					
		% 25,00 Müteahhit genel giderleri ve kârı:					
		1 M ² Fiyatı :					

V.1626/A	500 Doz Hidrolik Kireç Bağlayıcı Harç ile Mermerden Münhani veya Farisi Ayak veya Benzeri Som İmalat Yapılması İşçiliği					M²
Poz no: V.1625/A şartlarıyla katraktan çıkmış mermerden münhani ve farisi ayak veya benzeri som imalat yapılması ve yerine konması İşçiliği, (mermer bedeli hariç) her türlü malzeme ve işçiliği dahil, beher m2 bedeli: ÖLÇÜ: Yerine konmuş som imalatın görünen yüz alanı geometrik şekline uygun olarak m2 cinsinden ölçülerek bedeli ödenir. Som imalattan dışarı taşan dışlar ölçüde nazarı dikkate alınmaz.NOT : Mermer bedeli sözleşme durumuna göre V.0232/01A-V.0232/02A-V.0232/03A vb. pozları arasında uygun olanından ödenir.						
Poz No	Tanımı	Ölçü Birimi	Miktarı	Birim Fiyatı	Tutarı	Bölüm Toplamı
V.0104/G	Malzeme: 500 Doz Hidrolik Kireç Bağlayıcı Harç Yapılması (Mermer Tozlu ve Piriçli ; İnce Sivalar İçin)	M ²	0,03			
01.V05	İşçilik: Mütehassıs Usta Yardımcıları	SA	60			
01.V04	Yerine Konması Mütehassıs Usta	SA	10			
01.V06/01	Yükleme,Taşıma, Boşaltma Restorasyon Düz İşçi	SA	10			
Malzeme ve İşçilik Tutarı: % 25,00 Müteahhit genel giderleri ve kârı: 1 M ² Fiyatı :						

V.1627/1	Mermerden Basit Kurna Yapılması İşçiliği					AD
Poz no: V.1402 şartlarıyla mermer taşından basit kurna yapılması işçiliği, (mermer bedeli hariç) her türlü malzeme ve işçiliği dahil, beher adet bedeli: ÖLÇÜ: Yapılan mermer kurnalar adet olarak ödenir.NOT : Mermer bedeli sözleşme durumuna göre V.0232/01A-V.0232/02A-V.0232/03A vb. pozları arasında uygun olanından ödenir.						
Poz No	Tanımı	Ölçü Birimi	Miktarı	Birim Fiyatı	Tutarı	Bölüm Toplamı
01.V04	İşçilik: Mütehassıs Usta	SA	60			
01.V04	Yerine Konması Mütehassıs Usta	SA	3			
01.V06/01	Yükleme,Taşıma, Boşaltma Restorasyon Düz İşçi	SA	3			
Malzeme ve İşçilik Tutarı: % 25,00 Müteahhit genel giderleri ve kârı: 1 AD Fiyatı :						

V.1628	Mermerden Klasik Kurna Yapılması İşçiliği (35 x 45 x 30 cm. Ebadında)					AD
Poz no: V.1402 şartlarıyla mermer taşından 35x45x30 cm. ebadında klasik kurna yapılması işçiliği, (mermer bedeli hariç) her türlü malzeme ve işçilik dahil, beher adet bedeli: ÖLÇÜ: Yapılan mermer kurnalar adet olarak ödenir.NOT :a)Üzerinde tezyinat yapılmış ise pozundan ayrıca ödenir. b)Mermer bedeli sözleşme durumuna göre V.0232/01A-V.0232/02A-V.0232/03A vb. pozları arasında uygun olanından ödenir.						
Poz No	Tanımı	Ölçü Birimi	Miktarı	Birim Fiyatı	Tutarı	Bölüm Toplamı
01.V04	İşçilik: Yapılması Mütehassıs Usta	SA	68			
01.V04	Yerine Konması Mütehassıs Usta	SA	3			
01.V06/01	Yükleme,Taşıma, Boşaltma Restorasyon Düz İşçi	SA	3			
Malzeme ve İşçilik Tutarı: % 25,00 Müteahhit genel giderleri ve kârı: 1 AD Fiyatı :						

V.1640	Mermer Üzerine 3 Cm. Derinliğe Kadar Hendesî Tezyinat İşlenmesi					M²
<p>Mermer satırları üzerinde kontrolün direktifine veya idarece verilecek detay projesine veya mevcut veya orjinal örneğinden alacağı kopyaya uygun olarak müteahhitçe hazırlanacak ve idarece tasdik edilecek krokisine uygun ölçü ve şekilde olmak üzere 3 cm. derinliğe kadar hendesî tezyinat işlenmesi, tezyinatın ince ağızlı yassı kalemle açılması, dibinin ince dişli el tarağı ile taraklanması, kenar ve köşelerinin kırılmaması tezyinatın orjinal ifadesini değiştirebilecek yanlış oymalar yapıldığında yerinde herhangi bir şekilde ıslahat yapılmadan işlenen taşın aslına uygun tarzda değiştirilerek tezyinat yeniden yapılması her, türlü malzeme ve işçilik dahil, beher m2 bedeli: ÖLÇÜ: Tezyinat yapılmış alan, tezyinatın başladığı yerden bittiği yere olmak üzere m2 cinsinden ölçülerek bedeli ödenir. Kenar profilleri ve varsa çevresi nazarı itibare alınmaz profil ve çevresinin bedeli ilgili imalattan ayrıca ödenir.</p>						
Poz No	Tanımı	Ölçü Birimi	Miktarı	Birim Fiyatı	Tutarı	Bölüm Toplamı
01.V04	İşçilik: Mütehassıs Usta	SA	90			
Malzeme ve İşçilik Tutarı:						
% 25,00 Müteahhit genel giderleri ve kârı:						
1 M ² Fiyatı :						

V.1641	Mermer Üzerine 3 Cm. Derinliğe Kadar Yazı Yazılması veya Nebatî Tezyinat İşlenmesi					M²
<p>Poz no: V.1640 şartlarıyla mermer satırlar üzerinde 3 cm. derinliğe kadar yazı yazılması veya nebatî tezyinat işlenmesi, her türlü malzeme ve işçilik dahil, beher m2 bedeli: ÖLÇÜ: Tezyinat yapılmış alan, tezyinatın başladığı yerden bittiği yere olmak üzere m2 cinsinden ölçülerek bedeli ödenir. Kenar profilleri ve varsa çevresi nazarı itibare alınmaz, profil ve çevresinin bedeli ilgili imalattan ayrıca ödenir.</p>						
Poz No	Tanımı	Ölçü Birimi	Miktarı	Birim Fiyatı	Tutarı	Bölüm Toplamı
01.V04	İşçilik: Mütehassıs Usta	SA	120			
Malzeme ve İşçilik Tutarı:						
% 25,00 Müteahhit genel giderleri ve kârı:						
1 M ² Fiyatı :						

V.1642	Mermerden Her Boydaki Kemer Taşlarında Dış Açılması					AD
<p>Kontrolün direktifine, mevcut ve orjinal örneğine veya idarece verilecek detay projesine uygun olarak müteahhitçe çıkarılan şablona mermerden her boydaki kemer taşlarında dış açılması, dış-lerin birbirine tam itibak edecek şekilde, itina ile çıkarılması, kenar ve köşelerin kırılmaması, aralarında derz kalmayacak şekilde işlenmesi ve dış yüzlerinin perdahlanması her türlü malzeme ve işçilik dahil, beher adet bedeli: ÖLÇÜ: Her kemer taşının iki yanındaki ve varsa ön ve arkasındaki dişlerin erkek ve dişlerinin ayrı ayrı olmak üzere adet olarak sayılarak bedeli ödenir.</p>						
Poz No	Tanımı	Ölçü Birimi	Miktarı	Birim Fiyatı	Tutarı	Bölüm Toplamı
01.V04	İşçilik: Mütehassıs Usta	SA	1,5			
Malzeme ve İşçilik Tutarı:						
% 25,00 Müteahhit genel giderleri ve kârı:						
1 AD Fiyatı :						

V.1643	Mermerden Her Boydaki Kemer Taşlarında veya Sövelerde İki Yan Dişleri İle Birlikte Makara Yapılması İşçiliği					AD
<p>Poz no: V.1642 şartlarıyla mermerden her boydaki kemer taşlarında ve sövelerde, ki yan dişleri ile birlikte makara yapılması, her türlü malzeme ve işçilik dahil, beher adet bedeli: ÖLÇÜ: Her kemer veya söve taşının üzerindeki erkek ve dişleri ile birlikte bir makara sayılır ve her makaranın adet olarak bedeli ödenir.</p>						
Poz No	Tanımı	Ölçü Birimi	Miktarı	Birim Fiyatı	Tutarı	Bölüm Toplamı
01.V04	İşçilik: Mütehassıs Usta	SA	4,5			
Malzeme ve İşçilik Tutarı:						
% 25,00 Müteahhit genel giderleri ve kârı:						
1 AD Fiyatı :						

V.1644	Her Nevi Mermer Satıhta 2-5 Cm. Genişlikte Tek Pah Açılması İşçiliği					M
Kontrolün direktifine, mevcut ve orjinal örneğine veya idarece verilecek detay projesine uygun olarak her nevi mermer satıh 2-5 cm. genişlikte (5 cm dahil) tek pah açılması, pahın yassı kalemle işlenmesi, kenar köşelerinin keskin çıkarılması, kenarlarının birbirine paralel veya aynı doğrultuda olması, kavislerle açılan genişliğin bozulmaması, açılan pah yüzlerinin perdahlanması, her türlü malzeme ve işçilik dahil, beher mt bedeli: ÖLÇÜ: Açılan pah'ın uzunluğu ortasından mt. cinsinden ölçülerek bedeli ödenir.						
Poz No	Tanımı	Ölçü Birimi	Miktarı	Birim Fiyatı	Tutarı	Bölüm Toplamı
01.V04	İşçilik: Mütehassıs Usta Malzeme ve İşçilik Tutarı: % 25,00 Müteahhit genel giderleri ve kârı: 1 M Fiyatı :	SA	2,25			

V.1644/A	Her Nevi Mermer Satıhta 5-10 Cm. Genişlikte Tek Pah Açılması İşçiliği					M
Poz no: V.1644 şartlarıyla her nevi mermer satıhlarda, 5-10 cm. genişlikte (10 cm dahil) tek pah açılması her türlü malzeme ve işçilik dahil, beher mt bedeli: ÖLÇÜ: Açılan pah'ın uzunluğu ortasından mt. cinsinden ölçülerek bedeli ödenir.						
Poz No	Tanımı	Ölçü Birimi	Miktarı	Birim Fiyatı	Tutarı	Bölüm Toplamı
01.V04	İşçilik: Mütehassıs Usta Malzeme ve İşçilik Tutarı: % 25,00 Müteahhit genel giderleri ve kârı: 1 M Fiyatı :	SA	3			

V.1644/B	Her Nevi Mermer Satıhta 2-5 Cm. Genişlikte Dış Açılması İşçiliği					M
Poz no: V.1644 şartlarıyla her nevi mermer satıhlarda, 2-5 cm. genişlikte (5 cm dahil) dış açılması, her türlü malzeme ve işçilik dahil, beher mt bedeli: ÖLÇÜ: Açılan pah'ın uzunluğu ortasından mt. cinsinden ölçülerek bedeli ödenir.						
Poz No	Tanımı	Ölçü Birimi	Miktarı	Birim Fiyatı	Tutarı	Bölüm Toplamı
01.V04	İşçilik: Mütehassıs Usta Malzeme ve İşçilik Tutarı: % 25,00 Müteahhit genel giderleri ve kârı: 1 M Fiyatı :	SA	3			

V.1644/C	Her Nevi Mermer Satıhta 5-10 Cm. Genişlikte Dış Açılması İşçiliği					M
Poz no: V.1644 şartlarıyla her nevi mermer satıhlarda, 5-10 cm. genişlikte (10 cm dahil) dış açılması, her türlü malzeme ve işçilik dahil, beher mt bedeli: ÖLÇÜ: Açılan pah'ın uzunluğu ortasından mt. cinsinden ölçülerek bedeli ödenir.						
Poz No	Tanımı	Ölçü Birimi	Miktarı	Birim Fiyatı	Tutarı	Bölüm Toplamı
01.V04	İşçilik: Mütehassıs Usta Malzeme ve İşçilik Tutarı: % 25,00 Müteahhit genel giderleri ve kârı: 1 M Fiyatı :	SA	4,5			

V.1645	Mermer Sathlarda Her Genişlik ve Derinlikte Oluk Açılması İşçiliği					M²
Kontrolün direktifine, mevcut ve orjinal örneğine veya idarece verilecek detay projesine uygun olarak mermer sathlarda her genişlikte ve derinlikte oluk açılması, oluk su akması için yapıly-orsa içinde gerekli akıntının sağlanması, oluk içi kavisinin her yerinde şablonuna uygun şekilde teşkili, taş yüzü ile birleşen köşelerin keskin olarak çıkarılması, oluk içinin tamamen perdahlan-ması, her türlü malzeme ve işçilik dahil, beher m2 bedeli: ÖLÇÜ: Kanal iç yüzeyinin alanı m2 cinsinden ölçülerek bedel ödenir.						
Poz No	Tanımı	Ölçü Birimi	Miktarı	Birim Fiyatı	Tutarı	Bölüm Toplamı
01.V04	İşçilik: Mütehassıs Usta Malzeme ve İşçilik Tutarı: % 25,00 Müteahhit genel giderleri ve kârı: 1 M ² Fiyatı :	SA	22			

V.1660/C01	225 Doz Çimento Takviyeli Kireç Harcı İle Düz Satıhta Kaba Sıva Yapılması					M²
Sıva yapılacak sathın temizlenip yıkanması, poz no: V.0109/A'daki 225 Doz Çimento Takviyeli Kireç Harcı(kalın kum ile) ile 4 cm kalınlığında düz kaba sıva yapılması, çelik mala perdahının yapılması, prizini tamamlanıncaya kadar sulanması, her türlü malzeme ve işçilik dahil, beher m2 bedeli: ÖLÇÜ: M2 olarak hesaplanır. (Boşluklar düşülür.)(Sıva yapılacak alanda derz açılması gerekiyor ise derz açma bedeli ilgili pozundan ayrıca ödenir.						
Poz No	Tanımı	Ölçü Birimi	Miktarı	Birim Fiyatı	Tutarı	Bölüm Toplamı
V.0109/A	Malzeme: 225 Doz Çimento Takviyeli Kireç Harcı Yapılması (Kalın Kum İle)	M ³	0,04			
01.V05/6	İşçilik: Mütehassıs Sıva ve Derz İşleri Usta Yardımcısı	SA	1			
01.V06/01	Restorasyon Düz İşçi	SA	0,5			
Malzeme ve İşçilik Tutarı: % 25,00 Müteahhit genel giderleri ve kârı: 1 M ² Fiyatı :						

V.1660/C02	225 Doz Çimento Takviyeli Kireç Harçla Tirfil veya Çelik Mala Perdahlı Düz İnce Sıva Yapılması					M²
Sıva yapılacak sathın temizlenip yıkanması, poz no:V.0109 daki 225 Doz Çimento Takviyeli Kireç Harcı (İnce Kum İle) ile takriben 1,2 cm. kalınlıkta düz ince sıva yapılması, yüzünün tirfil veya çelik mala ile perdahlanması, yüzeylerin pürüzsüz hale getirilmesi işi için her türlü malzeme ve işçilik dahil, beher m2 bedeli: ÖLÇÜ: Sıva yapılan yüzlerin alanları toplamı m2 cinsinden ölçülerek bedeli ödenir. Bütün boşlukların alanları ölçüden düşülür. düşülür.						
Poz No	Tanımı	Ölçü Birimi	Miktarı	Birim Fiyatı	Tutarı	Bölüm Toplamı
V.0109	225 Doz Çimento Takviyeli Kireç Harcı Yapılması (İnce Kum İle)	M ³	0,012			
01.V03/6	Mütehassıs Sıva ve Derz İşleri Ustası	SA	1,25			
01.V06/01	Restorasyon Düz İşçi	SA	0,75			
Malzeme ve İşçilik Tutarı: % 25,00 Müteahhit genel giderleri ve kârı: 1 M ² Fiyatı :						

V.1660/C04	225 Doz Çimento Takviyeli Kireç Harcı İle Kavisli Satıhta Kaba Sıva Yapılması					M²
Kavisli sıva yapılacak sathın temizlenip yıkanması, poz no: V.0109/A'daki 225 Doz Çimento Takviyeli Kireç Harcı(kalın kum ile) ile 3 cm kalınlığında kaba sıva yapılması, çelik mala perdahının yapılması, prizini tamamlanıncaya kadar sulanması, her türlü malzeme ve işçilik dahil, beher m2 bedeli: ÖLÇÜ: M2 olarak hesaplanır. (Boşluklar düşülür.)(Sıva yapılacak alanda derz açılması gerekiyor ise derz açma bedeli ilgili pozundan ayrıca ödenir.)						
Poz No	Tanımı	Ölçü Birimi	Miktarı	Birim Fiyatı	Tutarı	Bölüm Toplamı
V.0109/A	Malzeme: 225 Doz Çimento Takviyeli Kireç Harcı Yapılması (Kalın Kum İle)	M ³	0,03			
01.V05/6	İşçilik: Mütehassıs Sıva ve Derz İşleri Usta Yardımcısı	SA	1,5			
01.V06/01	Restorasyon Düz İşçi	SA	0,75			
Malzeme ve İşçilik Tutarı: % 25,00 Müteahhit genel giderleri ve kârı: 1 M ² Fiyatı :						

V.1660/C05	225 Doz Çimento Takviyeli Kireç Harçla Kavisli Satıhta Tirfil veya Çelik Mala Perdahlı İnce Sıva Yapılması					M²
Kavisli sıva yapılacak sathın temizlenip yıkanması, poz no:V.0109 225 Doz Çimento Takviyeli Kireç Harcı (İnce Kum İle) ile takriben 1,2 cm. kalınlıkta ince sıva yapılması, yüzünün tirfil veya çelik mala ile perdahlanması, yüzeylerinin pürüzsüz hale getirilmesi işi için her türlü malzeme ve işçilik dahil, beher m2 bedeli: ÖLÇÜ: Sıva yapılan yüzlerin alanları toplamı m2 cinsinden ölçülerek bedeli ödenir. Bütün boşlukların alanları ölçüden düşülür.						
Poz No	Tanımı	Ölçü Birimi	Miktarı	Birim Fiyatı	Tutarı	Bölüm Toplamı
V.0109	Malzeme: 225 Doz Çimento Takviyeli Kireç Harcı Yapılması (İnce Kum İle)	M ³	0,012			
01.V03/6	İşçilik: Mütehassıs Sıva ve Derz İşleri Ustası	SA	1,75			
01.V06/01	Restorasyon Düz İşçi	SA	1			
Malzeme ve İşçilik Tutarı:						
% 25,00 Müteahhit genel giderleri ve kârı:						
1 M ² Fiyatı :						

V.1660/D01	Puzolan Katkılı Kireç Harcı ile Düz Satıhta Kaba Sıva Yapılması					M²
Sıva yapılacak sathın temizlenip yıkanması, poz no: V.0104/C deki Puzolan Katkılı Yüksek Dayanımlı Duvar Harcı (kalın kum ile) ile 4 cm kalınlığında kaba sıva yapılması, çelik mala perdahının yapılması, prizini tamamlanincaya kadar sulanması, her türlü malzeme ve işçilik dahil, beher m2 bedeli: ÖLÇÜ: M2 olarak hesaplanır. (Boşluklar düşülür.)(Sıva yapılacak alanda derz açılması gerekiyor ise derz açma bedeli ilgili pozundan ayrıca ödenir.)						
Poz No	Tanımı	Ölçü Birimi	Miktarı	Birim Fiyatı	Tutarı	Bölüm Toplamı
V.0104/C	Malzeme: Puzolan Katkılı Yüksek Dayanımlı Duvar Harcı Yapılması (Kalın Kum ile)	M ³	0,04			
01.V05/6	İşçilik: Mütehassıs Sıva ve Derz İşleri Usta Yardımcısı	SA	1			
01.V06/01	Restorasyon Düz İşçi	SA	0,5			
Malzeme ve İşçilik Tutarı:						
% 25,00 Müteahhit genel giderleri ve kârı:						
1 M ² Fiyatı :						

V.1660/D02	Puzolan Katkılı Kireç Harcı ile Tirfil veya Çelik Mala Perdahlı Düz İnce Sıva Yapılması					M²
Sıva yapılacak sathın temizlenip yıkanması, poz no:V.0104/B deki Puzolan Katkılı Kireçli Sıva Harcı (İnce Kum İle) ile takriben 1,2 cm. kalınlıkta düz ince sıva yapılması, yüzünün tirfil veya çelik mala ile perdahlanması sıva yüzü pürüzsüz hale getirilmesi işi için her türlü malzeme ve işçilik dahil, beher m2 bedeli: ÖLÇÜ: Sıva yapılan yüzlerin alanları toplamı m2 cinsinden ölçülerek bedeli ödenir. Bütün boşlukların alanları ölçüden düşülür.						
Poz No	Tanımı	Ölçü Birimi	Miktarı	Birim Fiyatı	Tutarı	Bölüm Toplamı
V.0104/B	Malzeme: Puzolan Katkılı Kireçli Sıva Harcı (İnce Kum İle)	M ³	0,012			
01.V03/6	İşçilik: Mütehassıs Sıva ve Derz İşleri Ustası	SA	1,25			
01.V06/01	Restorasyon Düz İşçi	SA	0,75			
Malzeme ve İşçilik Tutarı:						
% 25,00 Müteahhit genel giderleri ve kârı:						
1 M ² Fiyatı :						

V.1660/D04	Puzolan Katkılı Kireç Harcı ile Kavisli Satıhta Tirfil veya Çelik Mala Perdahlı Kaba Sıva Yapılması					M²
Kavisli sıva yapılacak sathın temizlenip yıkanması, poz no: V.0104/C deki Puzolan Katkılı Yüksek Dayanımlı Duvar Harcı (kalın kum ile) ile 3 cm kalınlığında kaba sıva yapılması, çelik mala perdahının yapılması, prizini tamamlanıncaya kadar sulanması, her türlü malzeme ve işçilik dahil, beher m2 bedeli: ÖLÇÜ: M2 olarak hesaplanır. (Boşluklar düşülür.)(Sıva yapılacak alanda derz açılması gerekiyor ise derz açma bedeli ilgili pozundan ayrıca ödenir.)						
Poz No	Tanımı	Ölçü Birimi	Miktarı	Birim Fiyatı	Tutarı	Bölüm Toplamı
V.0104/C	Malzeme: Puzolan Katkılı Yüksek Dayanımlı Duvar Harcı Yapılması (Kalın Kum ile)	M ³	0,03			
01.V05/6	İşçilik: Mütehassıs Sıva ve Derz İşleri Usta Yardımcısı	SA	1,5			
01.V06/01	Restorasyon Düz İşçi	SA	0,75			
Malzeme ve İşçilik Tutarı: % 25,00 Müteahhit genel giderleri ve kârı: 1 M ² Fiyatı :						

V.1660/D05	Puzolan Katkılı Kireç Harcı İle Tirfil veya Çelik Mala Perdahlı Kavisli İnce Sıva Yapılması					M²
Kavisli Sıva yapılacak sathın temizlenip yıkanması, poz no:V.0104/B Puzolan Katkılı Kireçli Sıva Harcı (İnce Kum İle) ile takriben 1,2 cm. kalınlıkta ince sıva yapılması, yüzünün tirfil veya çelik mala ile perdahlanması sıva yüzü pürüzsüz hale getirilmesi işi için her türlü malzeme ve işçilik dahil, beher m2 bedeli: ÖLÇÜ: Sıva yapılan yüzlerin alanları toplamı m2 cinsinden ölçülerek bedeli ödenir. Bütün boşlukların alanları ölçüden düşülür.						
Poz No	Tanımı	Ölçü Birimi	Miktarı	Birim Fiyatı	Tutarı	Bölüm Toplamı
V.0104/B	Malzeme: Puzolan Katkılı Kireçli Sıva Harcı (İnce Kum İle)	M ³	0,012			
01.V03/6	İşçilik: Mütehassıs Sıva ve Derz İşleri Ustası	SA	1,75			
01.V06/01	Restorasyon Düz İşçi	SA	1			
Malzeme ve İşçilik Tutarı: % 25,00 Müteahhit genel giderleri ve kârı: 1 M ² Fiyatı :						

V.1660/E01	500 Doz Hidrolik Kireçli Harcı ile Düz Satıhta Kaba Sıva Yapılması					M²
Sıva yapılacak sathın temizlenip yıkanması, poz no: V.0104/E deki 500 Doz Hidrolik Bağlayıcılı Kireç Harcı(Kaba Sıva, Örgü veya Dolgular için) 4 cm kalınlığında kaba sıva yapılması, çelik mala perdahının yapılması, prizini tamamlanıncaya kadar sulanması, her türlü malzeme ve işçilik dahil, beher m2 bedeli: ÖLÇÜ: Sıva yapılan yüzlerin alanları toplamı m2 cinsinden ölçülerek bedeli ödenir. Bütün boşlukların alanları ölçüden düşülür. (Boşluklar düşülür.)						
Poz No	Tanımı	Ölçü Birimi	Miktarı	Birim Fiyatı	Tutarı	Bölüm Toplamı
V.0104/E	Malzeme: 500 Doz Hidrolik Bağlayıcılı Kireç Harcı Yapılması (Kaba Sıva, Örgü veya Dolgular için)	M ³	0,04			
01.V05/6	İşçilik: Mütehassıs Sıva ve Derz İşleri Usta Yardımcısı	SA	1			
01.V06/01	Restorasyon Düz İşçi	SA	0,5			
Malzeme ve İşçilik Tutarı: % 25,00 Müteahhit genel giderleri ve kârı: 1 M ² Fiyatı :						

V.1660/E02	500 Doz Hidrolik Kireç Harcı İle Tirfil veya Çelik Mala Perdahlı Düz İnce Sıva Yapılması					M²
Sıva yapılacak sathın temizlenip yıkanması, poz no: V.0104/Fye uygun 500 Doz Hidrolik Bağlayıcı Kireç Harcı (İnce Sıvalar İçin) ile takriben 1,2 cm. kalınlıkta düz ince sıva yapılması, yüzünün tirfil veya çelik mala ile perdahlanması sıva yüzü pürüzsüz hale getirilmesi işi için her türlü malzeme ve işçilik dahil, beher m2 bedeli: ÖLÇÜ: Sıva yapılan yüzlerin alanları toplamı m2 cinsinden ölçülerek bedeli ödenir. Bütün boşlukların alanları ölçüden düşülür.						
Poz No	Tanımı	Ölçü Birimi	Miktarı	Birim Fiyatı	Tutarı	Bölüm Toplamı
V.0104/F	Malzeme: 500 Doz Hidrolik Bağlayıcı Kireç Harcı Yapılması (İnce Sıvalar İçin)	M ³	0,012			
01.V03/6	İşçilik: Mütehassıs Sıva ve Derz İşleri Ustası	SA	1,25			
01.V06/01	Restorasyon Düz İşçi	SA	0,75			
		Malzeme ve İşçilik Tutarı:				
		% 25,00 Müteahhit genel giderleri ve kârı:				
		1 M ² Fiyatı :				

V.1660/E04	500 Doz Hidrolik Kireç Harcı ile Kavisli Satıhta Kaba Sıva Yapılması					M²
Kavisli sıva yapılacak sathın temizlenip yıkanması, poz no: V.0104/E deki 500 Doz Hidrolik Bağlayıcı Kireç Harcı(Kaba Sıva, Örgü veya Dolgular için) ile 3 cm kalınlığında kaba sıva yapılması, çelik mala perdahının yapılması, prizini tamamlanıncaya kadar sulanması, her türlü malzeme ve işçilik dahil, beher m2 bedeli: ÖLÇÜ: M2 olarak hesaplanır. (Boşluklar düşülür.)(Sıva yapılacak alanda derz açılması gerekiyor ise derz açma bedeli ilgili pozundan ayrıca ödenir.)						
Poz No	Tanımı	Ölçü Birimi	Miktarı	Birim Fiyatı	Tutarı	Bölüm Toplamı
V.0104/E	Malzeme: 500 Doz Hidrolik Bağlayıcı Kireç Harcı Yapılması (Kaba Sıva, Örgü veya Dolgular İçin)	M ³	0,03			
01.V05/6	İşçilik: Mütehassıs Sıva ve Derz İşleri Usta Yardımcısı	SA	1,5			
01.V06/01	Restorasyon Düz İşçi	SA	0,75			
		Malzeme ve İşçilik Tutarı:				
		% 25,00 Müteahhit genel giderleri ve kârı:				
		1 M ² Fiyatı :				

V.1660/E05	500 Doz Hidrolik Kireç Harcı ile Kavisli Satıhta Tirfil veya Çelik Mala Perdahlı İnce Sıva Yapılması					M²
Kavisli Sıva yapılacak sathın temizlenip yıkanması, poz no:V.0104/F deki 500 Doz Hidrolik Bağlayıcı Kireç Harcı (İnce Sıvalar İçin) ile takriben 1,2 cm. kalınlıkta ince sıva yapılması, yüzünün tirfil veya çelik mala ile perdahlanması sıva yüzü pürüzsüz hale getirilmesi işi için her türlü malzeme ve işçilik dahil, beher m2 bedeli: ÖLÇÜ: Sıva yapılan yüzlerin alanları toplamı m2 cinsinden ölçülerek bedeli ödenir. Bütün boşlukların alanları ölçüden düşülür.						
Poz No	Tanımı	Ölçü Birimi	Miktarı	Birim Fiyatı	Tutarı	Bölüm Toplamı
V.0104/F	Malzeme: 500 Doz Hidrolik Bağlayıcı Kireç Harcı Yapılması (İnce Sıvalar İçin)	M ³	0,012			
01.V03/6	İşçilik: Mütehassıs Sıva ve Derz İşleri Ustası	SA	1,75			
01.V06/01	Restorasyon Düz İşçi	SA	1			
		Malzeme ve İşçilik Tutarı:				
		% 25,00 Müteahhit genel giderleri ve kârı:				
		1 M ² Fiyatı :				

V.1660/F01		Horasan Harcı İle Düz Kaba Sıva Yapılması				M ²
Sıva yapılacak satının temizlenip yıkanması, poz no:V.0118/A daki Horasan Harcı(Örgü ve Kaba Sıva için)(Kireç:Agrega=1:2) ile 4 cm kalınlığında kaba sıva yapılması, çelik mala perdahının yapılması, prizini tamamlanıncaya kadar sulanması, her türlü malzeme ve işçilik dahil, beher m2 bedeli: ÖLÇÜ: Sıva yapılan yüzlerin alanları toplamı m2 cinsinden ölçülerek bedeli ödenir. Bütün boşlukların alanları ölçüden düşülür. (Boşluklar düşülür.)						
Poz No	Tanımı	Ölçü Birimi	Miktarı	Birim Fiyatı	Tutarı	Bölüm Toplamı
V.0118/A	Malzeme: Horasan Harcı Yapılması (Örgü ve Kaba Sıva İçin) (Kireç:Agrega=1:2)	M ³	0,04			
01.V05/6	İşçilik: Mütehassıs Sıva ve Derz İşleri Usta Yardımcısı	SA	1			
01.V06/01	Restorasyon Düz İşçi	SA	0,5			
		Malzeme ve İşçilik Tutarı:				
		% 25,00 Müteahhit genel giderleri ve kârı:				
		1 M ² Fiyatı :				

V.1660/F02		Horasan Harcı İle Tirfil veya Çelik Mala Perdahlı Düz İnce Sıva Yapılması				M ²
Sıva yapılacak satının temizlenip yıkanması, poz no:V.0118/C Horasan Harcı(İnce Sivalar için) ile takriben 1,2 cm. kalınlıkta düz ince sıva yapılması, yüzünün tirfil veya çelik mala ile perdahlanması sıva yüzü pürüzsüz hale getirilmesi işi için her türlü malzeme ve işçilik dahil, beher m2 bedeli: ÖLÇÜ: Sıva yapılan yüzlerin alanları toplamı m2 cinsinden ölçülerek bedeli ödenir. Bütün boşlukların alanları ölçüden düşülür.						
Poz No	Tanımı	Ölçü Birimi	Miktarı	Birim Fiyatı	Tutarı	Bölüm Toplamı
V.0118/C	Malzeme: Horasan Harcı Yapılması (İnce Sivalar İçin) (Kireç:Agrega=1:2)	M ³	0,012			
01.V03/6	İşçilik: Mütehassıs Sıva ve Derz İşleri Ustası	SA	1,25			
01.V06/01	Restorasyon Düz İşçi	SA	0,75			
		Malzeme ve İşçilik Tutarı:				
		% 25,00 Müteahhit genel giderleri ve kârı:				
		1 M ² Fiyatı :				

V.1660/F04		Horasan Harcı İle Tirfil veya Çelik Mala Perdahlı Kavisli Kaba Sıva Yapılması				M ²
Kavisli sıva yapılacak satının temizlenip yıkanması, poz no:V.0118/A daki Horasan Harcı(Örgü ve Kaba Sıva için)(Kireç:Agrega=1:2) ile 3 cm kalınlığında kaba sıva yapılması, çelik mala perdahının yapılması, prizini tamamlanıncaya kadar sulanması, her türlü malzeme ve işçilik dahil, beher m2 bedeli: ÖLÇÜ: Sıva yapılan yüzlerin alanları toplamı m2 cinsinden ölçülerek bedeli ödenir. Bütün boşlukların alanları ölçüden düşülür. (Boşluklar düşülür.)						
Poz No	Tanımı	Ölçü Birimi	Miktarı	Birim Fiyatı	Tutarı	Bölüm Toplamı
V.0118/A	Malzeme: Horasan Harcı Yapılması (Örgü ve Kaba Sıva İçin) (Kireç:Agrega=1:2)	M ³	0,03			
01.V05/6	İşçilik: Mütehassıs Sıva ve Derz İşleri Usta Yardımcısı	SA	1,5			
01.V06/01	Restorasyon Düz İşçi	SA	0,75			
		Malzeme ve İşçilik Tutarı:				
		% 25,00 Müteahhit genel giderleri ve kârı:				
		1 M ² Fiyatı :				

V.1660/F05		Horasan Harcı İle Tirfil veya Çelik Mala Perdahlı Kavisli İnce Sıva Yapılması				M ²
Kavisli sıva yapılacak satının temizlenip yıkanması, poz no:V.0118/C Horasan Harcı(İnce Sivalar için) ile takriben 1,2 cm. kalınlıkta ince sıva yapılması, yüzünün tirfil veya çelik mala ile perdahlanması sıva yüzü pürüzsüz hale getirilmesi işi için her türlü malzeme ve işçilik dahil, beher m2 bedeli: ÖLÇÜ: Sıva yapılan yüzlerin alanları toplamı m2 cinsinden ölçülerek bedeli ödenir. Bütün boşlukların alanları ölçüden düşülür..						
Poz No	Tanımı	Ölçü Birimi	Miktarı	Birim Fiyatı	Tutarı	Bölüm Toplamı
V.0118/C	Malzeme: Horasan Harcı Yapılması (İnce Sivalar İçin) (Kireç:Agrega=1:2)	M ³	0,012			
01.V03/6	İşçilik: Mütehassıs Sıva ve Derz İşleri Ustası	SA	1,75			
01.V06/01	Restorasyon Düz İşçi	SA	1			
		Malzeme ve İşçilik Tutarı:				
		% 25,00 Müteahhit genel giderleri ve kârı:				
		1 M ² Fiyatı :				

V.1660/G01		Puzolan Katkılı Horasan Harcı ile Düz Sathta Kaba Sıva Yapılması				M ²
Sıva yapılacak sathın temizlenip yıkanması, poz no:V.0130/A daki Puzolan Katkılı Horasan Kaba Sıva Harcı ile 4 cm kalınlığında kaba sıva yapılması, çelik mala perdahının yapılması, prizini tamamlanincaya kadar sulanması, her türlü malzeme ve işçilik dahil, beher m2 bedeli: ÖLÇÜ: Sıva yapılan yüzlerin alanları toplamı m2 cinsinden ölçülerek bedeli ödenir. Bütün boşlukların alanları ölçüden düşülür. (Boşluklar düşülür.)						
Poz No	Tanımı	Ölçü Birimi	Miktarı	Birim Fiyatı	Tutarı	Bölüm Toplamı
V.0130/A	Puzolan Katkılı Horasan Kaba Sıva Harcı	M ³	0,04			
01.V05/6	Mütehassıs Sıva ve Derz İşleri Usta Yardımcısı	SA	1			
01.V06/01	Restorasyon Düz İşçi	SA	0,5			
		Malzeme ve İşçilik Tutarı:				
		% 25,00 Müteahhit genel giderleri ve kârı:				
		1 M ² Fiyatı :				

V.1660/G02		Puzolan Katkılı Horasan Harcı ile Tirfil veya Çelik Mala Perdahlı Düz İnce Sıva Yapılması				M ²
Sıva yapılacak sathın temizlenip yıkanması, poz no:V.0131/A daki Puzolan Katkılı Horasan Sıva Harcı(Üst Tabakalar için)(Bağlayıcı:Agrega=1:2) ile takriben 1,2 cm. kalınlıkta düz ince sıva yapılması, yüzünün tirfil veya çelik mala ile perdahlanması sıva yüzü pürüzsüz hale getirilmesi işi için her türlü malzeme ve işçilik dahil, beher m2 bedeli: ÖLÇÜ: Sıva yapılan yüzlerin alanları toplamı m2 cinsinden ölçülerek bedeli ödenir. Bütün boşlukların alanları ölçüden düşülür.						
Poz No	Tanımı	Ölçü Birimi	Miktarı	Birim Fiyatı	Tutarı	Bölüm Toplamı
V.0131/A	Malzeme: Puzolan Katkılı Horasan Sıva Harcı (Üst Tabakalar İçin)(Bağlayıcı:Agrega=1:3)	M ³	0,012			
01.V04	İşçilik: Mütehassıs Usta	SA	1,25			
01.V06/01	Restorasyon Düz İşçi	SA	0,75			
		Malzeme ve İşçilik Tutarı:				
		% 25,00 Müteahhit genel giderleri ve kârı:				
		1 M ² Fiyatı :				

V.1660/G04		Puzolan Katkılı Horasan Harcı ile Kavisli Sathta Kaba Sıva Yapılması				M ²
Sıva yapılacak sathın temizlenip yıkanması, poz no:V.0130/A daki Puzolan Katkılı Horasan Kaba Sıva Harcı(Alt tabaka için) ile 3 cm kalınlığında kaba sıva yapılması, çelik mala perdahının yapılması, prizini tamamlanincaya kadar sulanması, her türlü malzeme ve işçilik dahil, beher m2 bedeli: ÖLÇÜ: Sıva yapılan yüzlerin alanları toplamı m2 cinsinden ölçülerek bedeli ödenir. Bütün boşlukların alanları ölçüden düşülür. (Boşluklar düşülür.)						
Poz No	Tanımı	Ölçü Birimi	Miktarı	Birim Fiyatı	Tutarı	Bölüm Toplamı
V.0130/A	Malzeme: Puzolan Katkılı Horasan Kaba Sıva Harcı	M ³	0,03			
01.V05/6	İşçilik: Mütehassıs Sıva ve Derz İşleri Usta Yardımcısı	SA	1,5			
01.V06/01	Restorasyon Düz İşçi	SA	0,75			
		Malzeme ve İşçilik Tutarı:				
		% 25,00 Müteahhit genel giderleri ve kârı:				
		1 M ² Fiyatı :				

V.1660/G05	Puzolan Katkılı Horasan Harcı İle Tirfil veya Çelik Mala Perdahlı Kavislİ İnce Sıva Yapılması					M²
Sıva yapılacak sathın temizlenip yıkanması, poz no:V.0131/A Puzolan Katkılı Horasan Sıva Harcı(Üst Tabakalar için)(Bağlayıcı:Agrega=1:3) ile takriben 1,2 cm. kalınlıkta düz ince sıva yapılması, yüzünün tirfil veya çelik mala ile perdahlanması sıva yüzü pürüzsüz hale getirilmesi işi için her türlü malzeme ve işçilik dahil, beher m2 bedeli: ÖLÇÜ: Sıva yapılan yüzlerin alanları toplamı m2 cinsinden ölçülerek bedeli ödenir. Bütün boşlukların alanları ölçüden düşülür.						
Poz No	Tanımı	Ölçü Birimi	Miktarı	Birim Fiyatı	Tutarı	Bölüm Toplamı
V.0131/A	Malzeme: Puzolan Katkılı Horasan Sıva Harcı (Üst Tabakalar İçin)(Bağlayıcı:Agrega=1:3)	M ³	0,012			
01.V03/6	İşçilik: Müteahhıs Sıva ve Derz İşleri Ustası	SA	1,75			
01.V06/01	Restorasyon Düz İşçi	SA	1			
Malzeme ve İşçilik Tutarı: % 25,00 Müteahhit genel giderleri ve kârı: 1 M ² Fiyatı :						
V.1660/H01	Hidrolik Kireç Bağlayıcılı Horasan Harcı İle Tirfil veya Çelik Mala Perdahlı Düz Kaba Sıva Yapılması					M²
Sıva yapılacak sathın temizlenip yıkanması, poz no:V.0130/D deki Hidrolik Kireç Bağlayıcı Horasan Kaba Sıva Harcı ile 4 cm kalınlığında kaba sıva yapılması, çelik mala perdahının yapılması, prizini tamamlanincaya kadar sulanması, her türlü malzeme ve işçilik dahil, beher m2 bedeli: ÖLÇÜ: Sıva yapılan yüzlerin alanları toplamı m2 cinsinden ölçülerek bedeli ödenir. Bütün boşlukların alanları ölçüden düşülür. (Boşluklar düşülür.)						
Poz No	Tanımı	Ölçü Birimi	Miktarı	Birim Fiyatı	Tutarı	Bölüm Toplamı
V.0130/D	Malzeme: Hidrolik Kireç Bağlayıcılı Horasan Kaba Sıva Harcı	M ³	0,04			
01.V05/6	İşçilik: Müteahhıs Sıva ve Derz İşleri Usta Yardımcısı	SA	1			
01.V06/01	Restorasyon Düz İşçi	SA	0,5			
Malzeme ve İşçilik Tutarı: % 25,00 Müteahhit genel giderleri ve kârı: 1 M ² Fiyatı :						
V.1660/H02	Hidrolik Kireç Bağlayıcılı Horasan Harcı İle Tirfil veya Çelik Mala Perdahlı Düz İnce Sıva Yapılması					M²
Sıva yapılacak sathın temizlenip yıkanması, poz no:V.0131/C deki Hidrolik Kireç Bağlayıcı Horasan Sıva Harcı (Üst Tabakalar İçin) ile takriben 1,2 cm. kalınlıkta düz ince sıva yapılması, yüzünün tirfil veya çelik mala ile perdahlanması sıva yüzü pürüzsüz hale getirilmesi işi için her türlü malzeme ve işçilik dahil, beher m2 bedeli: ÖLÇÜ: Sıva yapılan yüzlerin alanları toplamı m2 cinsinden ölçülerek bedeli ödenir. Bütün boşlukların alanları ölçüden düşülür.						
Poz No	Tanımı	Ölçü Birimi	Miktarı	Birim Fiyatı	Tutarı	Bölüm Toplamı
V.0131/C	Malzeme: Hidrolik Kireç Bağlayıcılı Horasan Sıva Harcı (Üst Tabakalar İçin)	M ³	0,012			
01.V03/6	İşçilik: Müteahhıs Sıva ve Derz İşleri Ustası	SA	1,25			
01.V06/01	Restorasyon Düz İşçi	SA	0,75			
Malzeme ve İşçilik Tutarı: % 25,00 Müteahhit genel giderleri ve kârı: 1 M ² Fiyatı :						
V.1660/H04	Hidrolik Kireç Bağlayıcılı Horasan Harcı İle Tirfil veya Çelik Mala Perdahlı Kavislİ Kaba Sıva Yapılması					M²
Sıva yapılacak sathın temizlenip yıkanması, poz no: V.0130/D deki Hidrolik Kireç Bağlayıcı Horasan Kaba Sıva Harcı ile 3 cm kalınlığında kaba sıva yapılması, çelik mala perdahının yapılması, prizini tamamlanincaya kadar sulanması, her türlü malzeme ve işçilik dahil, beher m2 bedeli: ÖLÇÜ: Sıva yapılan yüzlerin alanları toplamı m2 cinsinden ölçülerek bedeli ödenir. Bütün boşlukların alanları ölçüden düşülür. (Boşluklar düşülür.)						
Poz No	Tanımı	Ölçü Birimi	Miktarı	Birim Fiyatı	Tutarı	Bölüm Toplamı
V.0130/D	Malzeme: Hidrolik Kireç Bağlayıcılı Horasan Kaba Sıva Harcı	M ³	0,03			
01.V05/6	İşçilik: Müteahhıs Sıva ve Derz İşleri Usta Yardımcısı	SA	1,5			
01.V06/01	Restorasyon Düz İşçi	SA	0,75			
Malzeme ve İşçilik Tutarı: % 25,00 Müteahhit genel giderleri ve kârı: 1 M ² Fiyatı :						

V.1660/H05	Hidrolik Kireç Bağlayıcılı Horasan Harcı İle Tirfil veya Çelik Mala Perdahlı Kavisli İnce Sıva Yapılması					M²
Sıva yapılacak satıhın temizlenip yıkanması, poz no: V.0131/C deki Hidrolik Kireç Bağlayıcı Horasan Sıva Harcı (Üst Tabakalar İçin) ile takriben 1,2 cm. kalınlıkta düz ince sıva yapılması, yüzünün tirfil veya çelik mala ile perdahlanması sıva yüzü pürüzsüz hale getirilmesi işi için her türlü malzeme ve işçilik dahil, beher m2 bedeli: ÖLÇÜ: Sıva yapılan yüzlerin alanları toplamı m2 cinsinden ölçülerek bedeli ödenir. Bütün boşlukların alanları ölçüden düşülür.						
Poz No	Tanımı	Ölçü Birimi	Miktarı	Birim Fiyatı	Tutarı	Bölüm Toplamı
V.0131/C	Malzeme: Hidrolik Kireç Bağlayıcılı Horasan Sıva Harcı (Üst Tabakalar İçin)	M ³	0,012			
01.V03/6	İşçilik: Müteahhas Sıva ve Derz İşleri Ustası	SA	1,75			
01.V06/01	Restorasyon Düz İşçi	SA	1			
		Malzeme ve İşçilik Tutarı:				
		% 25,00 Müteahhit genel giderleri ve kârı:				
		1 M ² Fiyatı :				

V.1660/01	Düz Sathlarda Hidrolik Bağlayıcılı Kireç Harcı İle 5cm Derinliğe Kadar Donatsız İmitasyon Mataj Yapılması ve Taraklanması (0,15 m2'ye Kadar Olan İmitasyonlar İçin)					M²
Düz sathlarda çimento esaslı imitasyonların taş yüzeylerinden murç yardımı ile sağlam dokuya ulaşana kadar çürütülmesi, çürütülen bölgede 5 cm aralıklar ile 16 cm derinliğinde Ø10 mm kalınlığında delik açılıp içerisinde kompresör ile iyice temizlenmesi, plastik onarım yapılacak bölgeye mukavemeti arttırmak amacıyla aderans sağlayıcı sıvı sürülmesi, hazırlanan 400 doz hidrolik bağlayıcılı kireç harcının kaba olarak yüzeye atılması, yarı nemli olacak şekilde kuruması beklendikten sonra ince şekilde uygulanması, çatlamayı önlemek amacı ile yarım saat ara ile 3-4 kez tirfil ile sıkıştırılması, dişli vurularak düzgün yüzey elde edilinceye kadar düzeltilmesi, tam kuruma gerçekleşinceye kadar üç gün boyunca prizini alması için sulanması, sertleşme tam olarak sağlandıktan sonra özgül taşlardaki yüzeye uygun olacak şekilde taraklanması imalatı için her türlü malzeme, işçilik, nakliye, yatay ve düşey taşıma, müteahhitlik karı ve genel giderler dahil 1 m ² fiyatı ÖLÇÜ: İmitasyon yapılan alan m ² olarak hesaplanır.						
Poz No	Tanımı	Ölçü Birimi	Miktarı	Birim Fiyatı	Tutarı	Bölüm Toplamı
V.0154	Malzeme: Ventilatasyon İçin Kompresör'ün 1 Saatlik Ücreti	Sa	0,1			
V.0134	400 Doz Hidrolik Bağlayıcılı Kireç Harcı ile İmitasyon Harcı Yapılması	M ³	0,05			
V.0609/1	Ahşaptan düz yüzeyli beton ve betonarme kalıbı yapılması	M ²	1,05			
İşçilik: İmitasyon Yapılması						
01.V05/6	Müteahhas Sıva ve Derz İşleri Usta Yardımcısı	SA	10			
Taraklanması						
01.V05/6	Müteahhas Sıva ve Derz İşleri Usta Yardımcısı	SA	4			
Gönyesinde derz açılması						
01.V05/6	Müteahhas Sıva ve Derz İşleri Usta Yardımcısı	SA	3			
İnşaat Yerinde Yükleme, Yatay ve Düşey Taşıma, Boşaltma						
01.V06/01	Restorasyon Düz İşçi	SA	0,5			
		Malzeme ve İşçilik Tutarı:				
		% 25,00 Müteahhit genel giderleri ve kârı:				
		1 M ² Fiyatı :				

Poz No	Tanımı	Ölçü Birimi	Miktarı	Birim Fiyatı	Tutarı	Bölüm Toplamı
V.1660/02	Kavisli Sathlarda Hidrolik Bağlayıcı Kireç Harcı İle 5cm Derinliğe Kadar Donatsız İmitasyon Mataj Yapılması ve Taraklanması (0,15 m2'ye Kadar Olan İmitasyonlar İçin)					M²
<p>Kavisli sathlarda çimento esaslı imitasyonların taş yüzeylerinden murç yardımı ile sağlam dokuya ulaşana kadar çürütülmesi, çürütülen bölgede 5 cm aralıklar ile 16 cm derinliğinde Ø10 mm kalınlığında delik açılıp içerisindeki kompresör ile iyice temizlenmesi, plastik onarım yapılacak bölgeye mukavemeti arttırmak amacıyla aderans sağlayıcı sıvı sürülmesi, hazırlanan 400 doz hidrolik bağlayıcı kireç harcının kaba olarak yüzeye atılması, yarı nemli olacak şekilde kuruması beklendikten sonra ince şekilde uygulanması, çatlamayı önlemek amacıyla ile yarım saat ara ile 3-4 kez tirfil ile sıkıştırılması, dişli vurularak düzgün yüzey elde edilinceye kadar düzeltilmesi, tam kuruma gerçekleşinceye kadar üç gün boyunca prizini alması için sulanması, sertleşme tam olarak sağlandıktan sonra özgül taşlardaki yüzeye uygun olacak şekilde taraklanması imalatı için her türlü malzeme, işçilik, nakliye, yatay ve düşey taşıma, müteahhitlik karı ve genel giderler dahil 1 m² fiyatı</p> <p>ÖLÇÜ: İmitasyon yapılan alan m² olarak hesaplanır.</p>						
V.0154	Malzeme: Ventilatasyon İçin Kompresör'ün 1 Saatlik Ücreti	Sa	0,12			
V.0134	400 Doz Hidrolik Bağlayıcı Kireç Harcı ile İmitasyon Harcı Yapılması	M³	0,05			
V.0609/1	Ahşaptan düz yüzeyli beton ve betonarme kalıbı yapılması	M²	1,05			
İşçilik:						
01.V05/6	İmitasyon Yapılması					
01.V05/6	Müteahhıs Sıva ve Derz İşleri Usta Yardımcısı	SA	12			
01.V05/6	Taraklanması					
01.V05/6	Müteahhıs Sıva ve Derz İşleri Usta Yardımcısı	SA	4,8			
01.V05/6	Gönyesinde derz açılması					
01.V05/6	Müteahhıs Sıva ve Derz İşleri Usta Yardımcısı	SA	3,6			
01.V06/01	İnşaat Yerinde Yükleme, Yatay ve Düşey Taşıma, Boşaltma					
01.V06/01	Restorasyon Düz İşçi	SA	0,6			
Malzeme ve İşçilik Tutarı:						
% 25,00 Müteahhit genel giderleri ve kârı:						
1 M² Fiyatı :						

Poz No	Tanımı	Ölçü Birimi	Miktarı	Birim Fiyatı	Tutarı	Bölüm Toplamı
V.1660/03	Düz Sathlarda Hidrolik Bağlayıcı Kireç Harcı İle 5cm Derinliğe Kadar Donatılı İmitasyon Mataj Yapılması ve Taraklanması (0,15 m2'ye Kadar Olan İmitasyonlar İçin)					M²
<p>Düz sathlarda çimento esaslı imitasyonların taş yüzeylerinden murç yardımı ile sağlam dokuya ulaşana kadar çürütülmesi, çürütülen bölgede 5 cm aralıklar ile 16 cm derinliğinde Ø10 mm kalınlığında delik açılıp içerisindeki kompresör ile iyice temizlenmesi, Ø8 et kalınlığında 15 cm uzunluğunda tamamı dişli paslanmaz tijin saplanacağı yonu taşına çift kompetantlı epoksinin delik ile tij arasındaki boşluğu tamamen kapatacak şekilde yerine konarak tijin tutturulması, sabitlenen tijler arasına paslanmaz çubuk çelik tel ile çaprazlama şekilde sarılması, plastik onarım yapılacak bölgeye mukavemeti arttırmak amacıyla aderans sağlayıcı sıvı sürülmesi, hazırlanan 400 doz hidrolik bağlayıcı kireç harcının kaba olarak yüzeye atılması, yarı nemli olacak şekilde kuruması beklendikten sonra ince şekilde uygulanması, çatlamayı önlemek amacıyla ile yarım saat ara ile 3-4 kez tirfil ile sıkıştırılması, dişli vurularak düzgün yüzey elde edilinceye kadar düzeltilmesi, tam kuruma gerçekleşinceye kadar üç gün boyunca prizini alması için sulanması, sertleşme tam olarak sağlandıktan sonra özgül taşlardaki yüzeye uygun olacak şekilde taraklanması imalatı için her türlü malzeme, işçilik, nakliye, yatay ve düşey taşıma, müteahhitlik karı ve genel giderler dahil 1 m² fiyatı</p> <p>ÖLÇÜ: İmitasyon yapılan alan m² olarak hesaplanır.</p>						
V.0717/001	Malzeme: 64 adet ø8-15 cm'lik paslanmaz 64X0,395X0,15=3,792 %8 zayıat 3,792X1,08=					
V.0717/001	Tuğla, Yonu Taşı, Moloz Taş Yüzeylere Paslanmaz Dişli Tij İle Dikiş Yapılması (Delik Açılması Dahil)	KG	4,1			
V.0134	400 Doz Hidrolik Bağlayıcı Kireç Harcı ile İmitasyon Harcı Yapılması	M³	0,05			
V.0609/1	Ahşaptan düz yüzeyli beton ve betonarme kalıbı yapılması	M²	1,05			
İşçilik:						
01.V03/6	İmitasyon Yapılması					
01.V03/6	Müteahhıs Sıva ve Derz İşleri Ustası	SA	10			
01.V03/6	Taraklanması					
01.V03/6	Müteahhıs Sıva ve Derz İşleri Ustası	SA	4			
01.V03/6	Gönyesinde derz açılması					
01.V05/6	Müteahhıs Sıva ve Derz İşleri Usta Yardımcısı	SA	3			
01.V06/01	İnşaat Yerinde Yükleme, Yatay ve Düşey Taşıma, Boşaltma					
01.V06/01	Restorasyon Düz İşçi	SA	0,5			
Malzeme ve İşçilik Tutarı:						
% 25,00 Müteahhit genel giderleri ve kârı:						
1 M² Fiyatı :						

V.1660/04	Kavisli Sathlarda Hidrolik Bağlayıcı Kireç Harcı İle 5cm Derinliğe Kadar Donatılı İmitasyon Mataj Yapılması ve Taraklanması (0,15 m2'ye Kadar Olan İmitasyonlar İçin)	M²
<p>Kavisli sathlarda çimento esaslı imitasyonların taş yüzeylerinden murç yardımı ile sağlam dokuya ulaşana kadar çürütülmesi, çürütülen bölgede 5 cm aralıklar ile 16 cm derinliğinde Ø10 mm kalınlığında delik açılıp içerisindeki kompresör ile iyice temizlenmesi, Ø8 et kalınlığında 15 cm uzunluğunda tamamı dişli paslanmaz tijn saplanacağı yonu taşına çift kompetantlı epoksinin delik ile tijn arasındaki boşluğu tamamen kapatacak şekilde yerine konarak tijn tutturulması, sabitlenen tijnler arasına paslanmaz çubuk çelik tel ile çaprazlama şekilde sarılması, plastik onarım yapılacak bölgeye mukavemeti arttırmak amacıyla aderans sağlayıcı sıvı sürülmesi, hazırlanan 400 doz hidrolik bağlayıcı kireç harcının kaba olarak yüzeye atılması, yarı nemli olacak şekilde kuruması beklendikten sonra ince şekilde uygulanması, çatlamayı önlemek amacı ile yarım saat ara ile 3-4 kez tirfil ile sıkıştırılması, dişli vurularak düzgün yüzey elde edilinceye kadar düzeltilmesi, tam kuruma gerçekleşinceye kadar üç gün boyunca prizini alması için sulanması, sertleşme tam olarak sağlandıktan sonra özgül taşlardaki yüzeye uygun olacak şekilde taraklanması imalatı için her türlü malzeme, işçilik, nakliye, yatay ve düşey taşıma, müteahhitlik karı ve genel giderler dahil 1 m² fiyatı</p> <p>ÖLÇÜ: İmitasyon yapılan alan m² olarak hesaplanır.</p>		

Poz No	Tanımı	Ölçü Birimi	Miktarı	Birim Fiyatı	Tutarı	Bölüm Toplamı
V.0717/001	Malzeme: 64 adet ø8-15 cm'lik paslanmaz 64X0,395X0,15=3,792 Tuğla, Yonu Taşı, Moloz Taş Yüzeylere Paslanmaz Dişli Tijn İle Dikiş Yapılması (Delik Açılması Dahil)	KG	4,1			
V.0134	400 Doz Hidrolik Bağlayıcı Kireç Harcı ile İmitasyon Harcı Yapılması	M ³	0,05			
V.0609/1	Ahşaptan düz yüzeyli beton ve betonarme kalıbı yapılması	M ²	1,05			
01.V03/6	İşçilik: İmitasyon Yapılması Mütehassıs Sıva ve Derz İşleri Ustası	SA	12			
01.V03/6	Taraklanması Mütehassıs Sıva ve Derz İşleri Ustası	SA	4,8			
01.V05/6	Gönyesinde derz açılması Mütehassıs Sıva ve Derz İşleri Usta Yardımcısı	SA	3,6			
01.V06/01	İnşaat Yerinde Yükleme, Yatay ve Düşey Taşıma, Boşaltma Restorasyon Düz İşçi	SA	0,6			
		Malzeme ve İşçilik Tutarı:				
		% 25,00 Müteahhit genel giderleri ve kârı:				
		1 M ² Fiyatı :				

V.1661	225 Doz Çimento Takviyeli Kireç Harcı İle Yüzü Bozuk Düz ve Kavisli Duvar Sathlarına Sıva Altı Dolgusu Yapılması	M²
<p>Sıva yapılacak eski duvarların yılların tahribatı ile eskimiş yer yer dökülmüş ve oyulmuş, çok engebeli 4 cm. farkla şakülünden kaçık, takriben 4 cm. kalınlıkta kaba sıva ile düzeltilmeyecek yüzlerinin de veya 4 cm. kalınlıkta sıva ile belirlenmeyecek kenar ve köşe-lerde estetik hat veya kavisleri sağlanamayacak, kemer, tonoz, kubbe, tromp, köşe binisi vs. gibi kavisli sathların teşkilinde kontrolün müsaadesi ile ve direktifine uygun olarak ortalama 5 cm. kalınlığa kadar poz no: V.0109daki 225 Doz Çimento Takviyeli Kireç Harcı (İnce Kum İle) ile sıva dolgusu yapılması, dolgu harcının en az iki tabaka halinde vurulması ve yüzünün master çekilmeden engebe-li bırakılmaması, harcın prizi tamamlanincaya kadar 8 saat ara ile sulanması her türlü malzeme ve işçilik dahil, beher m2 bedeli:</p> <p>ÖLÇÜ: Dolgu yapılan alan m2 olarak ölçülerek hesaplanır.</p>		

Poz No	Tanımı	Ölçü Birimi	Miktarı	Birim Fiyatı	Tutarı	Bölüm Toplamı
V.0109	Malzeme: 225 Doz Çimento Takviyeli Kireç Harcı Yapılması (İnce Kum İle)	M ³	0,05			
01.V05	İşçilik: Mütehassıs Usta Yardımcıları	SA	1			
01.V06/01	Restorasyon Düz İşçi	SA	0,5			
		Malzeme ve İşçilik Tutarı:				
		% 25,00 Müteahhit genel giderleri ve kârı:				
		1 M ² Fiyatı :				

V.1661/1	Puzolan Katkılı Kireç Harcı İle Yüzü Bozuk Düz ve Kavisli Duvar Satırlarına Sıva Altı Dolgusu Yapılması					M²
Sıva yapılacak eski duvarların yılların tahribatı ile eskimiş yer yer dökülmüş ve oyulmuş, çok engebeli 4 cm. farkla şakülünden kaçık, poz no: V.1660/1de belirtilen takriben 4 cm. kalınlıkta sıva ile düzeltilmeyecek yüzlerinin de veya 4 cm. kalınlıktaki sıva ile belirlenmeyecek kenar ve köşe-lerde estetik hat veya kavisleri sağlanamayacak, kemer, tonoz, kubbe, tromp, köşe binisi vs. gibi kavisli satırların teşkilinde kontrolün müsaadesi ile ve direktifine uygun olarak ortalama 5 cm. kalınlığa kadar poz no: V.0104E harcı ile sıva dolgusu yapılması, dolgu harcının en az iki tabaka halinde vurulması ve yüzünün master çekilmeden engebe-li bırakılmaması, harcın prizi tamamlanıncaya kadar 8 saat ara ile sulanması her türlü malzeme ve işçilik dahil, beher m2 bedeli: ÖLÇÜ: Sıva altı dolgusu yapılan yüzeylerin alanları toplamı m2 cinsinden ölçülerek bedeli ödenir. Bütün boşlukların alanları ölçüden düşülür.						
Poz No	Tanımı	Ölçü Birimi	Miktarı	Birim Fiyatı	Tutarı	Bölüm Toplamı
V.0130/A	Malzeme: Puzolan Katkılı Horosan Kaba Sıva Harcı	M ³	0,05			
01.V05/6	İşçilik: Mütehassıs Sıva ve Derz İşleri Usta Yardımcısı	SA	1			
01.V06/01	Restorasyon Düz İşçi	SA	0,5			
Malzeme ve İşçilik Tutarı: % 25,00 Müteahhit genel giderleri ve kârı: 1 M ² Fiyatı :						

V.1661/A	Horasan Harcı İle Yüzü Bozuk Düz ve Kavisli Duvar Satırlarında Sıva Altı Dolgusu Yapılması					M²
Poz no: V.1661 şartları ile poz no: V.0129 horasan harcı ile sıva yapılması, dolgu harcının en az iki tabaka halinde vurulması ve yüzünün master çekilmeden engebeli bırakılmaması harcın prizi tamamlayıncaya kadar 8 saat ara ile sulanması her türlü malzeme ve işçilik dahil, beher m2 bedeli: ÖLÇÜ: Sıva altı dolgusu yapılan yüzeylerin alanları toplamı m2 cinsinden ölçülerek bedeli ödenir. Bütün boşlukların alanları ölçüden düşülür.						
Poz No	Tanımı	Ölçü Birimi	Miktarı	Birim Fiyatı	Tutarı	Bölüm Toplamı
V.0130	Malzeme: Horasan Sıva Harcı (Alt Tabaka ve Dolgu İçin)	M ³	0,035			
01.V05	İşçilik: Mütehassıs Usta Yardımcıları	SA	1			
01.V06/01	Restorasyon Düz İşçi	SA	0,5			
Malzeme ve İşçilik Tutarı: % 25,00 Müteahhit genel giderleri ve kârı: 1 M ² Fiyatı :						

V.1661/A1	Hidrolik Kireç Harcı İle Yüzü Bozuk Düz ve Kavisli Duvar Satırlarında Sıva Altı Dolgusu Yapılması					M²
Poz no: V.1661/3 şartları ile poz no: V.0130C horasan harcı ile sıva yapılması, dolgu harcının en az iki tabaka halinde vurulması ve yüzünün master çekilmeden engebeli bırakılmaması harcın prizi tamamlayıncaya kadar 8 saat ara ile sulanması her türlü malzeme ve işçilik dahil, beher m2 bedeli: ÖLÇÜ: Sıva altı dolgusu yapılan yüzeylerin alanları toplamı m2 cinsinden ölçülerek bedeli ödenir. Bütün boşlukların alanları ölçüden düşülür.						
Poz No	Tanımı	Ölçü Birimi	Miktarı	Birim Fiyatı	Tutarı	Bölüm Toplamı
V.0130/C	Malzeme: Hidrolik Kireç Bağlayıcı Dolgu Harcı	M ³	0,035			
01.V05	İşçilik: Mütehassıs Usta Yardımcıları	SA	1			
01.V06/01	Restorasyon Düz İşçi	SA	0,5			
Malzeme ve İşçilik Tutarı: % 25,00 Müteahhit genel giderleri ve kârı: 1 M ² Fiyatı :						

V.1666	Yonu Taşı Pirinci ve Beyaz Çimentolu Harçla Sıva Yapılması ve Taraklanması					M ²
<p>Alt tabakası poz no: V.0106'ya uygun 500 dozlu çimento harcı ile ortalama 3 cm. kalınlıkta, üst tabakası poz no: V.0115'e uygun 600 doz beyaz çimentolu ve yonu taşı tozlu harçla ortalama 1 cm. kalınlıkta olmak üzere poz no: V.1660 şartlarıyla her türlü satıhta çelik mala perdahlı sıva yapılması sıvanın pirizi tamamlanmasından sonra ince dişli el tarağı ile hep aynı istikamette olmak üzere taraklanması, taraklanmada satihın bozulmaması ve oyulmaması, köşelerin kırılmaması, kavislerde hatların bozulmaması, her türlü malzeme ve işçilik dahil, beher m2 bedeli: ÖLÇÜ: Sıva yapılan yüzeylerin alanları toplamı m2 cinsinden ölçülerek bedeli ödenir. Bütün boşlukların alanları ölçüden düşülür.</p>						
Poz No	Tanımı	Ölçü Birimi	Miktarı	Birim Fiyatı	Tutarı	Bölüm Toplamı
V.0106	Malzeme: 500 Doz Çimento Harcı Yapılması (İnce Kum İle)	M ³	0,03			
V.0115	Yonu Taşı Tozlu 600 Doz Beyaz Çimentolu Harç	M ³	0,012			
01.V05	İşçilik: Sıva Yapılması Mütehassıs Usta Yardımcıları	SA	4			
01.V05	Taraklanması	SA	2			
01.V06/01	Restorasyon Düz İşçi	SA	2			
Malzeme ve İşçilik Tutarı: % 25,00 Müteahhit genel giderleri ve kârı: 1 M ² Fiyatı :						

V.1667	Kıtıklı veya Keçi Kıllı Kireç Harcı İle Bağdadı veya Diğer Ahşap veya Kargir Düz Satıhlar Üzerine Sıva Yapılması					M ²
<p>Bağdadı veya benzeri, ahşap veya kargir satıhlar üzerine alt tabakası poz no: V.0114'deki kıtıklı veya keçi kıllı kireç harcı ile ortalama 3 cm. kalınlıkta, üst tabakası poz no: V.0108'deki ince kumlu yağlı kireç harcı ile ortalama 1 cm. kalınlıkta olmak üzere poz no: V.1660 şartlarıyla 4 cm. kalınlıkta kıtıklı veya keçi kıllı kireç harçla sıva yapılması, alt satıh altındaki bağdadı veya benzeri ahşap kaplama aralarının sıva girecek tarzda temizlenmesi, satıhların yıkanması, birinci kat sıvanın, anolar arasına master çekildikten sonra ıslatılarak çelik mala ile kıtık veya keçi kıllı dışarıda kalmayacak şekilde perdahlı, köşelerin keskin hatların muntazam çıkarılması, ikinci kat sıvanın yüzünün de sıva çektikten sonra çelik mala ile perdahının yapılması, her türlü malzeme ve işçilik dahil, beher m2 bedeli: ÖLÇÜ: Sıva yapılan yüzeylerin alanları toplamı m2 cinsinden ölçülerek bedeli ödenir. Bütün boşlukların alanları ölçüden düşülür</p>						
Poz No	Tanımı	Ölçü Birimi	Miktarı	Birim Fiyatı	Tutarı	Bölüm Toplamı
V.0108	Malzeme: Yağlı Kireç Harcı Yapılması (İnce Kum İle)	M ³	0,012			
V.0114	Kıtıklı Kireç Harcı (İnce Kum İle)	M ³	0,03			
01.V05	İşçilik: Mütehassıs Usta Yardımcıları	SA	3			
01.V06/01	Restorasyon Düz İşçi	SA	2			
Malzeme ve İşçilik Tutarı: % 25,00 Müteahhit genel giderleri ve kârı: 1 M ² Fiyatı :						

V.1667/1	Kıtıklı Tatlı Kireç Harcı İle Bağdadı Satıhlar Üzerinde Düz Sıva Yapılması					M ²
<p>Bağdadı satıhlar üzerine alt tabakası poz no: V.0114/A 'deki kıtıklı Tatlı kireç harcı ile bağdadı çıtalar arası tamamen dolacak şekilde ortalama 3 cm. kalınlıkta, üst tabakası poz no: V.0108 /A 'deki yağlı tatlı kireç harcı ile ortalama 2 mm. kalınlıkta olmak üzere poz no: V.1660 şartlarıyla kıtıklı tatlı kireç harçla sıva yapılması, alt satıh altındaki bağdadı veya benzeri ahşap kaplama aralarının sıva girecek tarzda temizlenmesi, satıhların yıkanması, birinci kat sıvanın, anolar arasına master çekildikten sonra ıslatılarak çelik mala ile kıtık dışarıda kalmayacak şekilde perdahlı, köşelerin keskin hatların muntazam çıkarılması, ikinci kat sıvanın yüzünün de sıva çektikten sonra çelik mala ile perdahının yapılması, her türlü malzeme ve işçilik dahil, beher m2 bedeli: ÖLÇÜ: Sıva yapılan yüzeylerin alanları toplamı m2 cinsinden ölçülerek bedeli ödenir. Bütün boşlukların alanları ölçüden düşülür.</p>						
Poz No	Tanımı	Ölçü Birimi	Miktarı	Birim Fiyatı	Tutarı	Bölüm Toplamı
V.0108/A	Malzeme: Yağlı Kireç Harcı Yapılması (Kalın Kum İle)	M ³	0,002			
V.0114/A	Kıtıklı Tatlı Kireç Harcı (İnce Kum İle)	M ³	0,03			
01.V05	İşçilik: Mütehassıs Usta Yardımcıları	SA	5			
01.V06	Restorasyon Erbab İşçi	SA	4			
Malzeme ve İşçilik Tutarı: % 25,00 Müteahhit genel giderleri ve kârı: 1 M ² Fiyatı :						

Poz No	Tanımı	Ölçü Birimi	Miktarı	Birim Fiyatı	Tutarı	Bölüm Toplamı
V.1667/2	Kıtıklı Tatlı Kireç Harcı İle Kargir Satırlar Üzerinde Düz Sıva Yapılması					M²
<p>Kargir satırlar üzerine alt tabakası poz no: V.0114/A 'deki kıtıklı Tatlı kireç harcı ile ortalama 1 cm. kalınlıkta, üst tabakası poz no: V.0108 /A 'deki yağlı tatlı kireç harcı ile ortalama 2 mm. kalınlıkta olmak üzere poz no: V.1660 şartlarıyla kıtıklı tatlı kireç harçla sıva yapılması, alt satır altındaki bağdadi veya benzeri ahşap kaplama aralarının sıva girecek tarzda temizlenmesi, satırların yıkanması, birinci kat sıvanın, anolar arasına master çekildikten sonra ıslatılarak çelik mala ile kırık dışarıda kalmayacak şekilde perdahı, köşelerin keskin hatların muntazam çıkarılması, ikinci kat sıvanın yüzünün de sıva çektikten sonra çelik mala ile perdahının yapılması, her türlü malzeme ve işçilik dahil, beher m2 bedeli:</p> <p>ÖLÇÜ: Sıva yapılan yüzeylerin alanları toplamı m2 cinsinden ölçülerek bedeli ödenir. Bütün boşlukların alanları ölçüden düşülür.</p>						
V.0108/A	Malzeme: Yağlı Kireç Harcı Yapılması (Kalın Kum İle)	M ³	0,002			
V.0114/A	Kıtıklı Tatlı Kireç Harcı (İnce Kum İle)	M ³	0,01			
01.V05	İşçilik: Mütehassıs Usta Yardımcıları	SA	4			
01.V06	Restorasyon Erbab İşçi	SA	4			
<p>Malzeme ve İşçilik Tutarı: % 25,00 Müteahhit genel giderleri ve kârı: 1 M² Fiyatı :</p>						

Poz No	Tanımı	Ölçü Birimi	Miktarı	Birim Fiyatı	Tutarı	Bölüm Toplamı
V.1667/A	Kıtıklı veya Keçi Kılıklı Kireç Harcı İle Bağdadi veya Diğer Ahşap veya Kargir Kavisli Satırlar Üzerine Sıva Yapılması					M²
<p>Poz no: V.1667 şartlarıyla kıtıklı veya keçi kılıklı kireç harcı bağdadi veya diğer ahşap veya kargir kavisli satırlar üzerine sıva yapılması, her türlü malzeme ve işçilik dahil, beher m2 bedeli:</p> <p>ÖLÇÜ: Sıva yapılan yüzeylerin alanları toplamı m2 cinsinden ölçülerek bedeli ödenir. Bütün boşlukların alanları ölçüden düşülür.</p>						
V.0108	Malzeme: Yağlı Kireç Harcı Yapılması (İnce Kum İle)	M ³	0,012			
V.0114	Kıtıklı Kireç Harcı (İnce Kum İle)	M ³	0,03			
01.V05	İşçilik: Mütehassıs Usta Yardımcıları	SA	4			
01.V06/01	Restorasyon Düz İşçi	SA	3			
<p>Malzeme ve İşçilik Tutarı: % 25,00 Müteahhit genel giderleri ve kârı: 1 M² Fiyatı :</p>						

Poz No	Tanımı	Ölçü Birimi	Miktarı	Birim Fiyatı	Tutarı	Bölüm Toplamı
V.1667/A1	Kıtıklı Tatlı Kireç Harcı İle Kargir Satırlar Üzerinde Kavisli Sıva Yapılması					M²
<p>Kargir satırlar üzerine alt tabakası poz no: V.0114/A 'deki kıtıklı Tatlı kireç harcı ile ortalama 1 cm. kalınlıkta, üst tabakası poz no: V.0108 /A 'deki yağlı tatlı kireç harcı ile ortalama 2 mm. kalınlıkta olmak üzere poz no: V.1660 şartlarıyla kıtıklı tatlı kireç harçla sıva yapılması, alt satır altındaki bağdadi veya benzeri ahşap kaplama aralarının sıva girecek tarzda temizlenmesi, satırların yıkanması, birinci kat sıvanın, anolar arasına master çekildikten sonra ıslatılarak çelik mala ile kırık dışarıda kalmayacak şekilde perdahı, köşelerin keskin hatların muntazam çıkarılması, ikinci kat sıvanın yüzünün de sıva çektikten sonra çelik mala ile perdahının yapılması, her türlü malzeme ve işçilik dahil, beher m2 bedeli:</p> <p>ÖLÇÜ: Sıva yapılan yüzeylerin alanları toplamı m2 cinsinden ölçülerek bedeli ödenir. Bütün boşlukların alanları ölçüden düşülür.</p>						
V.0108/A	Malzeme: Yağlı Kireç Harcı Yapılması (Kalın Kum İle)	M ³	0,002			
V.0114/A	Kıtıklı Tatlı Kireç Harcı (İnce Kum İle)	M ³	0,01			
01.V05	İşçilik: Mütehassıs Usta Yardımcıları	SA	6			
01.V06	Restorasyon Erbab İşçi	SA	4			
<p>Malzeme ve İşçilik Tutarı: % 25,00 Müteahhit genel giderleri ve kârı: 1 M² Fiyatı :</p>						

Poz No	Tanımı	Ölçü Birimi	Miktarı	Birim Fiyatı	Tutarı	Bölüm Toplamı
V.1667/A2	Kıtlıkl Tatlı Kireç Harcı İle Bağdadı Satırlar Üzerine Kavıslı Sıva Yapılması					M²
Bağdadı satırlar üzerine alt tabakası poz no: V.0114/A 'deki kıtlıkl Tatlı kireç harcı ile bağdadı çıtlar arası tamamen dolacak şekilde ortalama 3 cm. kalınlıkta, üst tabakası poz no: V.0108 /A 'deki yağlı tatlı kireç harcı ile ortalama 2 mm. kalınlıkta olmak üzere poz no: V.1660 şartlarıyla kıtlıkl tatlı kireç harçla sıva yapılması, alt satır altındaki bağdadı veya benzeri ahşap kaplama aralarının sıva gırecık tarzda temizlenmesi, satırların yıkanması, birinci kat sıvanın, anolar arasına master çekildikten sonra ıslatılarak çelik mala ile kıtlık dışarıda kalmayacak şekilde perdahı, köşelerin keskin hatların muntazam çıkarılması, ikinci kat sıvanın yüzünün de sıva çektikten sonra çelik mala ile perdahının yapılması, her türlü malzeme ve işçilik dahil, beher m2 bedeli: ÖLÇÜ: Sıva yapılan yüzeylerin alanları toplamı m2 cinsinden ölçülerek bedeli ödenir. Bütün boşlukların alanları ölçüden düşülür.						
V.0108/A	Malzeme: Yağlı Kireç Harcı Yapılması (Kalın Kum İle)	M ³	0,002			
V.0114/A	Kıtlıkl Tatlı Kireç Harcı (İnce Kum İle)	M ³	0,03			
01.V05	İşçilik: Mütehasıs Usta Yardımcıları	SA	6			
01.V06	Restorasyon Erbab İşçi	SA	4			
		Malzeme ve İşçilik Tutarı:				
		% 25,00 Müteahhit genel giderleri ve kârı:				
		1 M ² Fiyatı :				

Poz No	Tanımı	Ölçü Birimi	Miktarı	Birim Fiyatı	Tutarı	Bölüm Toplamı
V.1668/1	Çamurlu Harçla Kurşun Altına Sıva Yapılması					M³
Poz no: V.0122'deki çamur harcın hazırlanıp 48 saat bekletilmesinden sonra, temizlenmiş satır-larda, alt satha uygun olarak düz satırlarda 5, kavıslı satırlarda 3,5cm kalınlıkta çamur sıva yapılması, sıva ken-disini çektikten sonra üzerine kurşun taksimatının çizilmesi, her türlü malzeme ve işçilik dahil., beher m2 bedeli: ÖLÇÜ: Sıva yapılan yüzlerin alanları toplamı m3 cinsinden ölçülerek bedeli ödenir. Bütün boşlukların alanları ölçüden düşülür.						
V.0122	Malzeme: Çamur Sıva Harcı Yapılması	M ³	1			
01.V05	İşçilik: Mütehasıs Usta Yardımcıları	SA	16,55			
01.V06/01	Restorasyon Düz İşçi	SA	16,55			
		Malzeme ve İşçilik Tutarı:				
		% 25,00 Müteahhit genel giderleri ve kârı:				
		1 M ³ Fiyatı :				

Poz No	Tanımı	Ölçü Birimi	Miktarı	Birim Fiyatı	Tutarı	Bölüm Toplamı
V.1668/A	Çamur Harçla Düz veya Münhani Satırlı Duvar, Kubbe, Tonoz v.b. Yerlerde Sıva Yapılması					M²
Poz no: V.1668 şartlarıyla düz veya münhani satırlı duvar, tonoz kubbe vesaire gibi yerlerde çamur harçla ortalama 3,5 cm. kalınlıkta sıva yapılması, sıva çektikten sonra yüzünün çelik mala ile perdah edilmesi, her türlü malzeme ve işçilik dahil, beher m2 bedeli: ÖLÇÜ: Sıva yapılan yüzeylerin alanları toplamı m2 cinsinden ölçülerek bedeli ödenir. Bütün boşlukların alanları ölçüden düşülür.						
V.0122	Malzeme: Çamur Sıva Harcı Yapılması	M ³	0,04			
01.V05	İşçilik: Mütehasıs Usta Yardımcıları	SA	1			
01.V06/01	Restorasyon Düz İşçi	SA	1			
		Malzeme ve İşçilik Tutarı:				
		% 25,00 Müteahhit genel giderleri ve kârı:				
		1 M ² Fiyatı :				

V.1669	Beyaz Çimento ve Yonu Taşı Tozu Harcı İle Malakari Stalâktitli Sıva Yapılması						M²
<p>Kontrolün direktifine, mevcut ve orjinal örneğine veya örneğine uygun olarak müteahhitçe hazır-lanarak idarece tasdik edilecek krokisine veya idarece verilecek detay projesine uygun olarak beyaz çimento ve yonu taşı tozu harcı ile malakari Stalâktit yapılması, Stalâktit yapılacak satıh-taki bozuk kısımların düzeltilmesi veya kırık kısımların tamir edilmesinden sonra poz no: V.0106'da 500 dozlu çimento harcı ile ortalama 4 cm. kalınlıkta alt tabaka sıvanın yapılması, harç priz yapıcaya kadar 8 saat ara ile sulanması, üzerine poz no: V.0115'deki 600 dozlu beyaz çimentolu taş tozlu harçla ortalama 1 cm. kalınlıkta olmak üzere Stalâktitlerin yapılması, Stalâktitlerin kenar ve köşelerin keskin olarak kesilmesi ve motiflerinin muntazam çıkarılması, yüzlerini çelik mala ile perdahlanması, harç prizini tamamlanincaya kadar 8 saat ara ile sulanması, her türlü malzeme ve işçilik dahil, beher m2 bedeli:</p> <p>ÖLÇÜ: Sıva yapılan yüzeylerin alanları toplamı m2 cinsinden ölçülerek bedeli ödenir. Bütün boşlukların alanları ölçüden düşülür.</p>							
Poz No	Tanımı	Ölçü Birimi	Miktarı	Birim Fiyatı	Tutarı	Bölüm Toplamı	
V.0106 V.0115	Malzeme: 500 Doz Çimento Harcı Yapılması (İnce Kum İle) Yonu Taşı Tozlu 600 Doz Beyaz Çimentolu Harç	M ³ M ³	0,04 0,01				
01.V04 01.V06/01	İşçilik: Mütehassıs Usta Restorasyon Düz İşçi	SA SA	70 10				
Malzeme ve İşçilik Tutarı: % 25,00 Müteahhit genel giderleri ve kârı: 1 M ² Fiyatı :							

V.1669/1	Hidrolik Kireç Harcı İle Malakari Stalâktitli Sıva Yapılması						M²
<p>Kontrolün direktifine, mevcut ve orjinal örneğine veya örneğine uygun olarak müteahhitçe hazır-lanarak idarece tasdik edilecek krokisine veya idarece verilecek detay projesine uygun olarak hidrolik kireç harcı ve mermer tozu harcı ile malakari Stalâktit yapılması, Stalâktit yapılacak satıh-taki bozuk kısımların düzeltilmesi veya kırık kısımların tamir edilmesinden sonra poz no: V.0104F harcı ile ortalama 4 cm. kalınlıkta alt tabaka sıvanın yapılması, harç priz yapıcaya kadar 8 saat ara ile sulanması, üzerine poz no: V.0115B harçla ortalama 1 cm. kalınlıkta olmak üzere Stalâktitlerin yapılması, Stalâktitlerin kenar ve köşelerin keskin olarak kesilmesi ve motiflerinin muntazam çıkarılması, yüzlerini çelik mala ile perdahlanması, harç prizini tamamlanincaya kadar 8 saat ara ile sulanması, her türlü malzeme ve işçilik dahil, beher m2 bedeli:</p> <p>ÖLÇÜ: Sıva yapılan yüzeylerin alanları toplamı m2 cinsinden ölçülerek bedeli ödenir. Bütün boşlukların alanları ölçüden düşülür.</p>							
Poz No	Tanımı	Ölçü Birimi	Miktarı	Birim Fiyatı	Tutarı	Bölüm Toplamı	
V.0104/F V.0115/B	Malzeme: 500 Doz Hidrolik Bağlayıcı Kireç Harcı Yapılması (İnce Sıvalar İçin) Hidrolik Kireçli Sıva Harcı (Mermer Tozlu ; Son Katlar İçin)	M ³ M ³	0,04 0,01				
01.V04 01.V06/01	İşçilik: Mütehassıs Usta Restorasyon Düz İşçi	SA SA	70 10				
Malzeme ve İşçilik Tutarı: % 25,00 Müteahhit genel giderleri ve kârı: 1 M ² Fiyatı :							

Poz No	Tanımı	Ölçü Birimi	Miktarı	Birim Fiyatı	Tutarı	Bölüm Toplamı
V.1669/A	Takviyeli Harçla Mukarnaslı ve Müzeyyen Sıva Yapılması					M²
Kontrollüğün direktifleri doğrultusunda, mevcut ve orjinal örneğine uygun olarak müteahhitçe hazırlanıp idarece tasdik edilecek kroki veya detaylı projesi veya idarece verilecek detaylı pro-jesine göre alt tabakası tezyinatlı sıva olarak poz no: V.0109'daki takviyeli harçla ortalama 4 cm. kalın-lığında hazırlanması, alt tabaka hazırlandıktan sonra poz no: V.0101'deki 250 doz çimento harcı ile ortalama 1 cm. kalınlığında olmak üzere mukarnasların yapılması, mukarnasların kenar ve köşelerinin düzgün ve keskin olarak kesilmesi ve motiflerin muntazam olarak çıkarılması, yüzeylerin çelik mala ile perdahlanması, harç prizini tamamlanincaya kadar 6 saat ara ile sulan-ması, her türlü malzeme ve işçilik dahil, beher m2 bedeli: ÖLÇÜ: Sıva yapılan yüzlerin alanları toplamı m2 cinsinden ölçülerek bedeli ödenir. Bütün boşlukların alanları ölçüden düşülür.						
V.0101	Malzeme: 250 Doz Çimento Harcı Yapılması (İnce Kum İle)	M ³	0,01			
V.0109	225 Doz Çimento Takviyeli Kireç Harcı Yapılması (İnce Kum İle)	M ³	0,04			
01.V04	İşçilik: Alt Sıva Tezinatlı Mütehassıs Usta	SA	22			
01.V04	Malakarı Sıva	SA	6			
01.V06/01	Mütehassıs Usta Restorasyon Düz İşçi	SA	6			
Malzeme ve İşçilik Tutarı: % 25,00 Müteahhit genel giderleri ve kârı: 1 M ² Fiyatı :						

Poz No	Tanımı	Ölçü Birimi	Miktarı	Birim Fiyatı	Tutarı	Bölüm Toplamı
V.1669/A1	Hidrolik Kireçli Horasan Harcı ile Mukarnaslı ve Müzeyyen Sıva Yapılması					M²
Kontrollüğün direktifleri doğrultusunda, mevcut ve orjinal örneğine uygun olarak müteahhitçe hazırlanıp idarece tasdik edilecek kroki veya detaylı projesi veya idarece verilecek detaylı pro-jesine göre alt tabakası tezyinatlı sıva olarak poz no: V.0104F harçla ortalama 4 cm. kalın-lığında hazırlanması, alt tabaka hazırlandıktan sonra poz no: V.0131C harcı ile ortalama 1 cm. kalınlığında olmak üzere mukarnasların yapılması, mukarnasların kenar ve köşelerinin düzgün ve keskin olarak kesilmesi ve motiflerin muntazam olarak çıkarılması, yüzeylerin çelik mala ile perdahlanması, harç prizini tamamlanincaya kadar 6 saat ara ile sulan-ması, her türlü malzeme ve işçilik dahil, beher m2 bedeli: ÖLÇÜ: Sıva yapılan yüzlerin alanları toplamı m2 cinsinden ölçülerek bedeli ödenir. Bütün boşlukların alanları ölçüden düşülür.						
V.0104/F	Malzeme: 500 Doz Hidrolik Bağlayıcı Kireç Harcı Yapılması (İnce Sıvalar İçin)	M ³	0,01			
V.0131/C	Hidrolik Kireç Bağlayıcı Horasan Sıva Harcı (Üst Tabakalar İçin)	M ³	0,04			
01.V04	İşçilik: Alt Sıva Tezinatlı Mütehassıs Usta	SA	22			
01.V04	Malakarı Sıva	SA	6			
01.V06/01	Mütehassıs Usta Restorasyon Düz İşçi	SA	6			
Malzeme ve İşçilik Tutarı: % 25,00 Müteahhit genel giderleri ve kârı: 1 M ² Fiyatı :						

Poz No	Tanımı	Ölçü Birimi	Miktarı	Birim Fiyatı	Tutarı	Bölüm Toplamı
V.1670	Her Türlü Sivada 5 Cm. Genişliğe Kadar(5 Cm. Dahil) Silme İşçiliği Zammı					M
Kontrolün direktifine, mevcut ve orjinal örneğine veya idarece verilecek detay projesine uygun olarak hazırlanacak şablonla her türlü sıva üzerinde 5 cm. genişliğe kadar (5 cm dahil) düz veya münhani, profilili veya profilsiz silme yapılması işçilik zammı her türlü malzeme ve işçilik dahil, beher mt. bedeli: ÖLÇÜ: Yapılan silmenin boylan toplamı mt. olarak ölçülerek bedeli ödenir.						
01.V05	İşçilik: Mütehassıs Usta Yardımcıları	SA	1			
Malzeme ve İşçilik Tutarı: % 25,00 Müteahhit genel giderleri ve kârı: 1 M Fiyatı :						

V.1671	Her Türlü Sıvada 6-15 Cm. Arası Genişliğe Kadar (15 Cm. Dahil) Silme İşçiliği Zammı					M
Poz no: V.1670 şartlarıyla, her türlü sıvada 6-15 cm. arası genişlikte (15 cm. dahil) silme işçiliği zammı, her türlü malzeme ve işçilik dahil, beher mt. bedeli:						
ÖLÇÜ: Yapılan silmenin boylan toplamı mt. olarak ölçülerek bedeli ödenir.						
Poz No	Tanımı	Ölçü Birimi	Miktarı	Birim Fiyatı	Tutarı	Bölüm Toplamı
01.V05	Müteahhıs Usta Yardımcıları Malzeme ve İşçilik Tutarı: % 25,00 Müteahhit genel giderleri ve kârı: 1 M Fiyatı :	SA	1,25			

V.1672	Her Türlü Sıvada 16-25 Cm. Arası Genişliğe Kadar (25 Cm. Dahil) Silme İşçiliği Zammı					M
Poz no: V.1670 şartlarıyla, her türlü sıvada 16-25 cm. arası genişlikte (25 cm. dahil) silme işçiliği zammı, her türlü malzeme ve işçilik dahil, beher mt. bedeli:						
ÖLÇÜ: Yapılan silmenin boylan toplamı mt. olarak ölçülerek bedeli ödenir.						
Poz No	Tanımı	Ölçü Birimi	Miktarı	Birim Fiyatı	Tutarı	Bölüm Toplamı
01.V05	Müteahhıs Usta Yardımcıları Malzeme ve İşçilik Tutarı: % 25,00 Müteahhit genel giderleri ve kârı: 1 M Fiyatı :	SA	1,5			

V.1673	Her Türlü Sıvada 26-40 Cm. Arası Genişliğe Kadar (40 Cm. Dahil) Silme İşçiliği Zammı					M
Poz no: V.1670 şartlarıyla, her türlü sıvada 25-40 cm. arası genişlikte (40 cm dahil) silme işçiliği zammı, her türlü malzeme ve işçilik dahil, beher mt. bedeli:NOT : Silme genişliği 40 cm.'yi geçtiği takdirde bu fark arada genişlik farkına en yakın olan poz no: V.1670 - V.1671 - V.1672 ve V.1673 nolu bedellerin en uygun olanından ödenir.						
Poz No	Tanımı	Ölçü Birimi	Miktarı	Birim Fiyatı	Tutarı	Bölüm Toplamı
01.V05	Müteahhıs Usta Yardımcıları Malzeme ve İşçilik Tutarı: % 25,00 Müteahhit genel giderleri ve kârı: 1 M Fiyatı :	SA	1,75			

V.1674	Sıva Altına Rabitz (Metal Depluvaye) Teli Çakılması					M²
Kontrolün direktifine veya mevcut ve orijinal örneğine uygun olarak sıva altına, kargir veya ahşap satıhta tel çivi ile rabitz teli çakılması, çakılan rabitz teli plakalarının birbiri üzerine 5'er cm. bindirilmesi, her türlü malzeme ve işçilik dahil, beher m2 bedeli:						
ÖLÇÜ: Rabitz teli çakılan sathlar alan olarak ölçüler, bindirmeler dikkate alınmaz.						
Poz No	Tanımı	Ölçü Birimi	Miktarı	Birim Fiyatı	Tutarı	Bölüm Toplamı
04.V008/02	Malzeme: Metal depluvaye	M ²	1,15			
04.V008/08	Çiviler (TS 155)	KG	0,1			
01.V05/3	İşçilik: Müteahhıs Ahşap İşleri Usta Yardımcısı	SA	0,5			
01.V06/01	Restorasyon Düz İşçi	SA	0,4			
Malzeme ve İşçilik Tutarı: % 25,00 Müteahhit genel giderleri ve kârı: 1 M ² Fiyatı :						

V.1690		Alçı Takviyeli Kireç Harcı İle Stalâktit Yapılması				M ²
Poz no: V.1669 şartlarıyla ve alt tabakası poz no: V.0101'deki 250 kg çimento harcı ile ortalama 4 cm. kalınlıkta, üst tabakası poz no: V.0116'daki alçı takviyeli kireç harcı ile ortalama 2 cm. kalınlığı olmak üzere alçı takviyeli kireç harcı ile Stalâktit yapılması, her türlü malzeme ve işçilik dahil, beher m2 bedeli: ÖLÇÜ: Stalaktit yapılan yüzeylerin alanları toplamı m2 cinsinden ölçülerek bedeli ödenir.						
Poz No	Tanımı	Ölçü Birimi	Miktarı	Birim Fiyatı	Tutarı	Bölüm Toplamı
V.0101	Malzeme: 250 Doz Çimento Harcı Yapılması (İnce Kum İle)	M ³	0,04			
V.0116	Alçı Takviyeli Kireç Harcı (İnce Kum İle)	M ³	0,02			
01.V04	İşçilik: Mütehassıs Usta	SA	60			
01.V06/01	Restorasyon Düz İşçi	SA	6			
		Malzeme ve İşçilik Tutarı:				
		% 25,00 Müteahhit genel giderleri ve kârı:				
		1 M ² Fiyatı :				

V.1690/A		Alçı Takviyeli Hidrolik Kireç Harcı İle Stalâktit Yapılması				M ²
Poz no: V.1669/1 şartlarıyla ve alt tabakası poz no: V.0104E harcı ile ortalama 4 cm. kalınlıkta, üst tabakası poz no: V.0126A harcı ile ortalama 2 cm. kalınlığı olmak üzere alçı takviyeli kireç harcı ile Stalâktit yapılması, her türlü malzeme ve işçilik dahil, beher m2 bedeli: ÖLÇÜ: Stalaktit yapılan yüzeylerin alanları toplamı m2 cinsinden ölçülerek bedeli ödenir.						
Poz No	Tanımı	Ölçü Birimi	Miktarı	Birim Fiyatı	Tutarı	Bölüm Toplamı
V.0104/E	Malzeme: 500 Doz Hidrolik Bağlayıcılı Kireç Harcı Yapılması (Kaba Sıva, Örgü veya Dolgular İçin)	M ³	0,04			
V.0126/A	Kumlu Kireçli Alçı Harcı	M ³	0,02			
01.V04	İşçilik: Mütehassıs Usta	SA	60			
01.V06/01	Restorasyon Düz İşçi	SA	6			
		Malzeme ve İşçilik Tutarı:				
		% 25,00 Müteahhit genel giderleri ve kârı:				
		1 M ² Fiyatı :				

V.1691		Alçı Takviyeli Kireç Harcı İle Malakari Sıva Yapılması				M ²
Poz no: V.1669 şartlarıyla ve alt tabakası poz no: V0101'deki 250 kg çimento harcı ile ortalama 3 cm. kalınlıkta, üst tabakası poz no: V.0116'daki alçı takviyeli kireç harcı ile ortalama 1 cm. kalınlığı olmak üzere alçı takviyeli kireç harcı ile malakârı sıva yapılması, her türlü malzeme ve işçilik dahil, beher m2 bedeli: ÖLÇÜ: Sıva yapılan yüzeylerin alanları toplamı m2 cinsinden ölçülerek bedeli ödenir. Bütün boşlukların alanları ölçüden düşülür.						
Poz No	Tanımı	Ölçü Birimi	Miktarı	Birim Fiyatı	Tutarı	Bölüm Toplamı
V.0101	Malzeme: 250 Doz Çimento Harcı Yapılması (İnce Kum İle)	M ³	0,03			
V.0116	Alçı Takviyeli Kireç Harcı (İnce Kum İle)	M ³	0,02			
01.V04	İşçilik: Mütehassıs Usta	SA	6			
01.V06/01	Restorasyon Düz İşçi	SA	6			
		Malzeme ve İşçilik Tutarı:				
		% 25,00 Müteahhit genel giderleri ve kârı:				
		1 M ² Fiyatı :				

V.1691/A	Alçı Takviyeli Hidrolik Kireç Harcı İle Malakari Sıva Yapılması					M²
Poz no: V.1669/1 şartlarıyla ve alt tabakası poz no: V0104E harcı ile ortalama 3 cm. kalınlıkta, üst tabakası poz no: V.0126A harcı ile ortalama 1 cm. kalınlığı olmak üzere alçı takviyeli kireç harcı ile malakari sıva yapılması, her türlü malzeme ve işçilik dahil, beher m2 bedeli: ÖLÇÜ: Sıva yapılan yüzeylerin alanları toplamı m2 cinsinden ölçülerek bedeli ödenir. Bütün boşlukların alanları ölçüden düşülür.						
Poz No	Tanımı	Ölçü Birimi	Miktarı	Birim Fiyatı	Tutarı	Bölüm Toplamı
V.0104/E	Malzeme: 500 Doz Hidrolik Bağlayıcılı Kireç Harcı Yapılması (Kaba Sıva, Örgü veya Dolgular İçin)	M ³	0,03			
V.0126/A	Kumlu Kireçli Alçı Harcı	M ³	0,02			
01.V04	İşçilik: Mütehassıs Usta	SA	6			
01.V06/01	Restorasyon Düz İşçi	SA	6			
Malzeme ve İşçilik Tutarı: % 25,00 Müteahhit genel giderleri ve kârı: 1 M ² Fiyatı :						

V.1692	Kireç Takviyeli Alçı Harcı İle Kabartma Hencesi Tezyinatlı Müzeyyen Malakari Yapılması					M²
Kontrolün direktifine, mevcut ve orjinal örneğine veya örneğine uygun olarak müteahhitçe hazır-lanarak idarece tasdik edilecek krokisine veya idarece verilecek detay projesine göre kireç takviyeli alçı harcı ile kabartma bendesi tezyinatlı müzeyyen malakari yapılması, alt tabaka sıvasının poz no: V.0101'deki 250 doz çimento harcı ile ortalama 1,5 cm. kalınlıkta olarak yüzünün çelik mala ile perdah edilmesi, üst tabaka harcı kendisini çektikten sonra malakari motifler sıva yüzüne çizilerek ve köşelerin kırılmaması yüzlerinin oyulmaması veya çizilmemesi, zeminin düzgün bir tarzda yontulması, engebeli bırakılmaması şartlarıyla her türlü malzeme ve işçilik dahil, beher m2 bedeli: ÖLÇÜ: Kabartma malakarinin zemini çevrelediği alan m2 cinsinden ölçülerek bedeli ödenir. Motiflerin girinti ve çıkıntıları ölçüde nazarı dikkate alınmaz.						
Poz No	Tanımı	Ölçü Birimi	Miktarı	Birim Fiyatı	Tutarı	Bölüm Toplamı
V.0101	Malzeme: 250 Doz Çimento Harcı Yapılması (İnce Kum İle)	M ³	0,03			
V.0116	Alçı Takviyeli Kireç Harcı (İnce Kum İle)	M ³	0,015			
01.V04	İşçilik: Desen Çizilmesi	SA	3			
01.V04	Mütehassıs Usta	SA	27			
Malzeme ve İşçilik Tutarı: % 25,00 Müteahhit genel giderleri ve kârı: 1 M ² Fiyatı :						

V.1692/A	Alçı Takviyeli Hidrolik Kireç Harcı İle Kabartma Hencesi Tezyinatlı Müzeyyen Malakari Yapılması					M²
Kontrolün direktifine, mevcut ve orjinal örneğine veya örneğine uygun olarak müteahhitçe hazır-lanarak idarece tasdik edilecek krokisine veya idarece verilecek detay projesine göre V.0126/A kireç takviyeli alçı harcı ile kabartma bendesi tezyinatlı müzeyyen malakari yapılması, alt tabaka sıvasının poz no: V.0104E harcı ile ortalama 1,5 cm. kalınlıkta olarak yüzünün çelik mala ile perdah edilmesi, üst tabaka harcı kendisini çektikten sonra malakari motifler sıva yüzüne çizilerek ve köşelerin kırılmaması yüzlerinin oyulmaması veya çizilmemesi, zeminin düzgün bir tarzda yontulması, engebeli bırakılmaması şartlarıyla her türlü malzeme ve işçilik dahil, beher m2 bedeli: ÖLÇÜ: Kabartma malakarinin zemini çevrelediği alan m2 cinsinden ölçülerek bedeli ödenir. Motiflerin girinti ve çıkıntıları ölçüde nazarı dikkate alınmaz.						
Poz No	Tanımı	Ölçü Birimi	Miktarı	Birim Fiyatı	Tutarı	Bölüm Toplamı
V.0104/E	Malzeme: 500 Doz Hidrolik Bağlayıcılı Kireç Harcı Yapılması (Kaba Sıva, Örgü veya Dolgular İçin)	M ³	0,03			
V.0126/A	Kumlu Kireçli Alçı Harcı	M ³	0,015			
01.V04	İşçilik: Desen Çizilmesi	SA	3			
01.V04	Mütehassıs Usta	SA	27			
Malzeme ve İşçilik Tutarı: % 25,00 Müteahhit genel giderleri ve kârı: 1 M ² Fiyatı :						

V.1692/A01		Taş Tozu (Küfeki Tozu vb.) Ve Kireç Harcı İle Kabartma Henesi Tezyinatlı Müzeyyen Malakari Yapılması				M ²
Kontrolün direktifine, mevcut ve orjinal örneğine veya örneğine uygun olarak yüklenici tarafından hazırlanarak idarece tasdik edilecek krokisine veya idarece verilecek detay projesine göre V.0129/1 küfeki tozu takviyeli harç ile kabartma henesi tezyinatlı müzeyyen malakari yapılması.üst tabaka harcı kendisini çektikten sonra malakari motifler siva yüzüne çizilerek poz no:04.V37/5 toprak boya ile desenin boyanması ve köşelerin kırılmaması yüzlerinin oyulmaması veya çizilmemesi, zeminin düzgün bir tarzda yontulması, engebeli bırakılmaması şartlarıyla her türlü malzeme ve işçilik dahil, beher m2 bedeli: ÖLÇÜ: Kabartma malakarinin zemini çevrelediği alan m2 cinsinden ölçülerek bedeli ödenir. Motiflerin girinti ve çıkıntıları ölçüde nazarı dikkate alınmaz.NOT : Kabartma kısımlar ölçüden düşülmez.						
Poz No	Tanımı	Ölçü Birimi	Miktarı	Birim Fiyatı	Tutarı	Bölüm Toplamı
V.0129/1	Malzeme: Yağlı Kireç ve Küfeki Tozu Harcı İle Tezyinat Altı Yüzey Harcı (Nefaset Sıvası-Son Katlar İçin)	M ³	0,011			
04.V37/5	Toprak Boya İşçilik: Renkli Zemin Çekilmesi	KG	0,15			
01.V04	Mütehassıs Usta	SA	1,25			
01.V06/01	Restorasyon Düz İşçi Malakari Sıva Yapılması	SA	0,6			
01.V04	Mütehassıs Usta	SA	1,75			
01.V06/01	Restorasyon Düz İşçi Desen Çizilmesi	SA	1			
01.V04	Mütehassıs Usta Tezyinat Yapılması	SA	3			
01.V04	Mütehassıs Usta	SA	27			
Malzeme ve İşçilik Tutarı: % 25,00 Müteahhit genel giderleri ve kârı: 1 M ² Fiyatı :						

V.1692/A02		Taş Tozu (Küfeki Tozu vb.) Ve Kireç Harcı İle Kabartma Nebati Tezyinatlı Müzeyyen Malakari Yapılması				M ²
Kontrolün direktifine, mevcut ve orjinal örneğine veya örneğine uygun olarak yüklenici tarafından hazırlanarak idarece tasdik edilecek krokisine veya idarece verilecek detay projesine göre V.0129/1 küfeki tozu takviyeli harcı ile kabartma yazı veya nebati tezyinatlı müzeyyen malakari yapılması, her türlü malzeme ve işçilik dahil, beher m2 bedeli: ÖLÇÜ: Kabartma malakarinin zemini çevrelediği alan m2 cinsinden ölçülerek bedeli ödenir. Motiflerin girinti ve çıkıntıları ölçüde nazarı dikkate alınmaz.NOT : Kabartma kısımlar ölçüden düşülmez.						
Poz No	Tanımı	Ölçü Birimi	Miktarı	Birim Fiyatı	Tutarı	Bölüm Toplamı
V.0129/1	Malzeme: Yağlı Kireç ve Küfeki Tozu Harcı İle Tezyinat Altı Yüzey Harcı (Nefaset Sıvası-Son Katlar İçin)	M ³	0,011			
04.V37/5	Toprak Boya İşçilik: Renkli Zemin Çekilmesi	KG	0,15			
01.V04	Mütehassıs Usta	SA	1,25			
01.V06/01	Restorasyon Düz İşçi Malakari Sıva Yapılması	SA	0,6			
01.V04	Mütehassıs Usta	SA	1,75			
01.V06/01	Restorasyon Düz İşçi Desen Çizilmesi	SA	1			
01.V04	Mütehassıs Usta Tezyinat Yapılması	SA	3			
01.V04	Mütehassıs Usta	SA	30			
Malzeme ve İşçilik Tutarı: % 25,00 Müteahhit genel giderleri ve kârı: 1 M ² Fiyatı :						

V.1693		Kireç Takviyeli Alçı Harcı İle Kabartma Yazı veya Nebati Tezyinatlı Müzeyyen Malakari Yapılması				M ²
Poz no: V.1692 şartlarıyla kireç takviyeli alçı harcı ile kabartma yazı veya nebati tezyinatlı müzeyyen malakari yapılması, her türlü malzeme ve işçilik dahil, beher m2 bedeli:						
ÖLÇÜ: Kabartma malakarının zemini çevrelediği alan m2 cinsinden ölçülerek bedeli ödenir. Motiflerin girinti ve çıkıntıları ölçüde nazarı dikkate alınmaz.NOT : Malakari motiflerde boyama yapıldığı takdirde boyama bedeli ilgili pozundan ödenir.Kabartma kısımlar ölçüden düşülmez.						
Poz No	Tanımı	Ölçü Birimi	Miktarı	Birim Fiyatı	Tutarı	Bölüm Toplamı
V.0101	Malzeme: 250 Doz Çimento Harcı Yapılması (İnce Kum İle)	M ³	0,03			
V.0116	Alçı Takviyeli Kireç Harcı (İnce Kum İle)	M ³	0,015			
01.V04	İşçilik: Desen Çizilmesi Mütehassıs Usta	SA	3			
01.V04	Tezyinat Yapılması Mütehassıs Usta	SA	30			
		Malzeme ve İşçilik Tutarı:				
		% 25,00 Müteahhit genel giderleri ve kârı:				
		1 M ² Fiyatı :				

V.1693/A		Alçı Takviyeli Hidrolik Kireç Harcı İle Kabartma Yazı veya Nebati Tezyinatlı Müzeyyen Malakari Yapılması				M ²
Poz no: V.1692/A şartlarıyla kireç takviyeli alçı harcı ile kabartma yazı veya nebati tezyinatlı müzeyyen malakari yapılması, her türlü malzeme ve işçilik dahil, beher m2 bedeli:						
ÖLÇÜ: Kabartma malakarının zemini çevrelediği alan m2 cinsinden ölçülerek bedeli ödenir. Motiflerin girinti ve çıkıntıları ölçüde nazarı dikkate alınmaz.NOT : Malakari motiflerde boyama yapıldığı takdirde boyama bedeli ilgili pozundan ödenir. Kabartma kısımlar ölçüden düşülmez.						
Poz No	Tanımı	Ölçü Birimi	Miktarı	Birim Fiyatı	Tutarı	Bölüm Toplamı
V.0104/E	Malzeme: 500 Doz Hidrolik Bağlayıcı Kireç Harcı Yapılması (Kaba Sıva, Örgü veya Dolgular İçin)	M ³	0,03			
V.0126/A	Kumlu Kireçli Alçı Harcı	M ³	0,015			
01.V04	İşçilik: Desen Çizilmesi Mütehassıs Usta	SA	3			
01.V04	Tezyinat Yapılması Mütehassıs Usta	SA	30			
		Malzeme ve İşçilik Tutarı:				
		% 25,00 Müteahhit genel giderleri ve kârı:				
		1 M ² Fiyatı :				

V.1694		Nebati veya Hendsesi Tezyinatlı veya Yazılı ve Stalâktitli veya Yalnız Stalâktitli Mihrap Yapılması İçin El İle Oyulmak Süretiyle Yeni Kalıp Hazırlanması				M ²
Kontrolün direktifine, mevcut ve orijinal örneğine veya örneğe uygun olarak müteahhitçe hazır-lanarak idarece tasdik edilecek krokisine veya idarece verilecek detay projesine göre nebati veya hendsesi tezyinatlı veya yazılı ve Stalâktitli veya yalnız Stalâktitli mihrap yapılması için alçıdan el ile oymak suretiyle yeni kalıp hazırlanması, gerek nebati ve hendsesi tezyinatla yazının, gerekse Stalâktitlerin oyma sırasında kenar köşelerinin kırksız ve kesin olarak çıkarılması, ze-minin engebesiz ve düzgün yontulması, motiflerin kesiksiz ve mütemadi olarak tanzimi, kalıp-ların döküme hazır hale getirilmesi, her türlü malzeme ve işçilik dahil, beher m2 bedeli:						
ÖLÇÜ: Döküme hazır hale getirilmiş kalıbın çevrelediği alan yerde yatay izdüşümünden m2 cinsinden ölçülerek bedeli ödenir. Profil, tezyinat ve Stalâktitlerin inkişafı ölçüde nazarı dikkate alınmaz.NOT : Hazırlanmış kalıpla yapılan birden fazla dökümler için aynı kalıp kullanılır ve kalıp bedeli bir defa verilir.						
Poz No	Tanımı	Ölçü Birimi	Miktarı	Birim Fiyatı	Tutarı	Bölüm Toplamı
04.V57/4	Malzeme: İnce Uygulanabilir Alçı (Saten alçı)	KG	25			
04.V56/2	Kıtık	KG	0,05			
04.V001/1	Su	M ³	0,05			
01.V04	İşçilik: Motif Çizilmesi Mütehassıs Usta	SA	3			
01.V04	Mütehassıs Usta	SA	114			
01.V06/01	Restorasyon Düz İşçi	SA	12			
		Malzeme ve İşçilik Tutarı:				
		% 25,00 Müteahhit genel giderleri ve kârı:				
		1 M ² Fiyatı :				

V.1695	Nebati veya Hendesî Tezyinatlı ve/veya Yalnız Stalâktitli Mihrap Yapılması İçin, Mevcudundan İslah Edilmeye Muhtaç Alçı Kalıp Alınarak İslah Edilmesi					M²
Nebati ve hendesi tezyinatlı veya yazılı ve Stalâktitli ve yalnız Stalâktitli mihrap yapılması için mevcut örneğinden islah edilmeğe muhtaç alçı kalıp alınarak poz no: V.1694 şartları ile islah edilerek döküme hazır hale getirilmesi, her türlü malzeme ve işçilik dahil, beher m2 bedeli: ÖLÇÜ: Döküme hazır hale getirilmiş kalıbın çevrelediği alan yerde yatay izdüşümünden m2 cinsinden ölçülerek bedeli ödenir. Profil, tezyinat ve Stalâktitlerin inkişafı ölçüde nazarı dikkate alınmaz.NOT : Hazırlanmış kalıpla yapılan birden fazla dökümler için aynı kalıp kullanılır ve kalıp bedeli bir defa verilir.						
Poz No	Tanımı	Ölçü Birimi	Miktarı	Birim Fiyatı	Tutarı	Bölüm Toplamı
04.V57/4	Malzeme: İnce Uygulanabilir Alçı (Saten alçı)	KG	25			
04.V56/2	Kıtık	KG	0,05			
04.V001/1	Su	M ³	0,05			
01.V04	İşçilik: Mütehassıs Usta	SA	24			
01.V06/01	Restorasyon Düz İşçi	SA	12			
Malzeme ve İşçilik Tutarı: % 25,00 Müteahhit genel giderleri ve kârı: 1 M ² Fiyatı :						

V.1696	Nebati veya Hendesî Tezyinatlı veya Yazılı Mihrap Yapılması İçin Mevcudundan Alçı Kalıp Alınması					M²
Nebati ve bendesi tezyinatlı ve/veya yazılı mihrap yapılması için mevcudundan, poz no: V.1694 şart-larıyla kalıp alınması ve döküme hazır hale getirilmesi, her türlü malzeme ve işçilik dahil, beher m2 bedeli: ÖLÇÜ: Döküme hazır hale getirilmiş kalıbın çevrelediği alan yerde yatay izdüşümünden m2 cinsinden ölçülerek bedeli ödenir. Profil, tezyinat ve Stalâktitlerin inkişafı ölçüde nazarı dikkate alınmaz.NOT : Hazırlanmış kalıpla yapılan birden fazla dökümler için aynı kalıp kullanılır ve kalıp bedeli bir defa verilir.						
Poz No	Tanımı	Ölçü Birimi	Miktarı	Birim Fiyatı	Tutarı	Bölüm Toplamı
04.V57/4	Malzeme: İnce Uygulanabilir Alçı (Saten alçı)	KG	25			
04.V56/2	Kıtık	KG	0,05			
04.V001/1	Su	M ³	0,05			
01.V04	İşçilik: Mütehassıs Usta	SA	20			
01.V06/01	Restorasyon Düz İşçi	SA	12			
Malzeme ve İşçilik Tutarı: % 25,00 Müteahhit genel giderleri ve kârı: 1 M ² Fiyatı :						

V.1697	Hazırlanmış Kalıplardan İstifade İle Nebati veya Hendesî Tezyinatlı veya Yazılı ve Stalâktitli Alçı Mihrap Yapılması ve Yerine Konması					M²
Poz no: V.1694 - V.1695 veya V.1696;ya göre hazırlanmış mevcut kalıplardan istifade ile nebati ve hendesi tezyinatlı veya yazılı Stalâktitli olmak üzere alçı mihrap yapılması, alçı harcı içine m2'de takriben 0,250 kg. kıtık serilmesi, dökümden çıkarılan parçalardaki çapakların temizlen-mesi ve parçaların birbirine iyice alıştırılması, parçalardaki çapakların birleştirildiği kısımlarda motiflerin mütemadi olarak tanzimi ek yerlerinin kapatılması, kırıkların tamiri ve bütün yüzeyin perdahı, yerine alçı harcı ile montajı, her türlü malzeme ve işçilik dahil, beher m2 bedeli: ÖLÇÜ: Yerine montaj yapılmış mihrabın çevrelediği alanın şakuli iz düşümündeki yüzeyi m2 cinsinden ölçülerek bedeli ödenir. Profil, tezyinat veya Stalâktitlerin inkişafı ölçüde nazarı dikkate alınmaz.						
Poz No	Tanımı	Ölçü Birimi	Miktarı	Birim Fiyatı	Tutarı	Bölüm Toplamı
04.V57/4	Malzeme: İnce Uygulanabilir Alçı (Saten alçı)	KG	24			
04.V56/2	Kıtık	KG	0,025			
04.V001/1	Su	M ³	0,05			
01.V04	İşçilik: Mütehassıs Usta Yerine Konması	SA	3			
01.V04	Mütehassıs Usta	SA	7			
01.V05	Mütehassıs Usta Yardımcıları	SA	6			
01.V06/01	Restorasyon Düz İşçi	SA	7			
Malzeme ve İşçilik Tutarı: % 25,00 Müteahhit genel giderleri ve kârı: 1 M ² Fiyatı :						

V.1698		Mevcut Alçı Mihrabın Sökülerek Islahı ve Yerine Montajı				M ²	
Mevcut alçı mihrabın sökülerek poz no: V.1694 - V.1695 - V.1696 veya V.1697 şartlarına uygun olarak ıslahı ve yerine konması, her türlü malzeme ve işçilik dahil, beher m2 bedeli: ÖLÇÜ: Yerine montaj yapılmış mihrabın çevrelediği alanın şakuli iz düşümündeki yüzeyi m2 cinsinden ölçülerek bedeli ödenir. Profil, tezyinat veya Stalâktitlerin inkişafı ölçüde nazarı dikkate alınmaz.							
Poz No	Tanımı	Ölçü Birimi	Miktarı	Birim Fiyatı	Tutarı	Bölüm Toplamı	
04.V57/2	Malzeme: Derz dolgu alçısı (TS EN 13963)	KG	14				
04.V001/1	Su	M ³	0,05				
01.V04	İşçilik: Müteahhasıs Usta	SA	10,5				
01.V04	Yerine Konması	SA	3,5				
01.V05	Müteahhasıs Usta Yardımcıları	SA	3				
01.V06/01	Restorasyon Düz İşçi	SA	3,5				
		Malzeme ve İşçilik Tutarı:					
		% 25,00 Müteahhit genel giderleri ve kârı:					
		1 M ² Fiyatı :					

V.1708		Korunmasına Karar Verilen Kalemışı ve Diğer Tezyinatlı Sıvaların Japon Kağıdı ile Koruma Altına Alınması				M ²	
Onaylı projesi veya İdarenin direktifleri ile yapıda, genel statik onarımlar ve korunmasına karar verilen sıvalı yüzeylerde yapılacak enjeksiyon çalışmaları öncesinde, ana taşıyıcıdan ayrılmış ve düşmek üzere olan yada diğer çalışmalar için korunmasına karar verilen yüzeylerin zarar görmemesi için, yüzeyde bulunan toz tabakasının kuru fırça yardımıyla temizlenmesi, saf aseton içerisinde en az %10 seyreltilmiş şeffaf koruyucu ile en az 12 gr. en fazla 40 gr elde dokuma el yapımı Japon kağıdının sıvalı yüzeylere birebir yapıştırılması, koruma kağıdı yüzeye uygulanırken birleşme noktalarında en az 1 cm birbirinin üzerine bindirilerek yapıştırılması, uzun süre kalacağı düşünülerek hava kabarcığı kalmayacak şekilde üzerinden tekrar tekrar geçilmesi, siva sağlamlaştırma işlemleri bitirdikten sonra saf aseton ve fırça yardımıyla aşama aşama alt yüzeye zarar vermeden japon kağıtlarının yüzeyden alınması, alındıktan sonra alt yüzeyin pamuk ve aseton yardımıyla silinerek yüzeyin paraloid B72'nin resimli yüzeyden eriyikten iyice arındırılması için her türlü malzeme ve zayıtı ile işçilik, yatay ve düşey taşıma ve genel giderler dahil müteahhit karı hariç 1 m2 fiyatıdır.Not: Japon kağıtlarının sıvaların üzerinde kaldığı süre Bir (1) yıldan uzun sürerse, yüzeyden alınma işlemi işçiliği artaracağı için tekrar birim fiyat belirlenecektir.Ölçü: Japon kağıdı kaplanarak korunmasına karar verilen sıvalı alanlar m2 cinsinden ölçülür.							
Poz No	Tanımı	Ölçü Birimi	Miktarı	Birim Fiyatı	Tutarı	Bölüm Toplamı	
04.V37/25	Malzeme: Japon Kağıdı (12g)	M ²	1,05				
04.V37/24	Şeffaf koruyucu	KG	0,3				
04.V37/9	Aseton	LT	1				
04.V39	Eldiven	AD	2				
04.V40	Fırça	AD	2				
01.V01	İşçilik: Kalemkar Usta	SA	0,75				
01.V05	Müteahhasıs Usta Yardımcıları	SA	0,5				
		Malzeme ve İşçilik Tutarı:					
		% 25,00 Müteahhit genel giderleri ve kârı:					
		1 M ² Fiyatı :					

V.1709/A1		Altın Veya Gümüş Varak İle Düz Satırlarda Kaplama Yapılması (Altın Varak Hariç)				M ²
<p>Onaylı projesi veya orijinal Onaylı projesi veya orijinal örneğine göre varak kaplanacak tezyinat satırlarının temizlenmesi, çukur vb. yerlerin macun ile doldurulması, önce kalın daha sonra ince zımpara ile düzgün bir yüzey oluşturulması, varak kaplanacak yüzeyin sentetik boya ile iki kat boyanması, varak kaplanacak yüzeye miksiyon sürülmesi, miksiyonun bekleme süresi sonunda yapışma tavına geldikten sonra altın veya gümüş varak ile yüzeye kaplama yapılması, altın varak kaplanan yüzey kuruduktan sonra yüzeyde kalan fazla varakların yumuşak fırça ile süpürülmesi ve yüzeyin hafifçe parlatılması işinde her türlü işçilik, malzeme, yüklenici kârı ve genel giderler dâhil 1 m2 fiyatı.</p> <p>ÖLÇÜ: Altın veya gümüş varak kaplanan yüzey, dıştan dışa en uygun geometrik şekle dönüştürülerek m2 olarak hesaplanır.</p> <p>NOT: Altın varak işçiliğinde ne kadar varak kullanıldığının tespiti için,kullanılan transfer altın yapraklarının boş ara parşömen kağıtlarının yüklenici tarafından İdareye teslim edilmesinden sonra altın varak bedeli ödenir.</p>						
Poz No	Tanımı	Ölçü Birimi	Miktarı	Birim Fiyatı	Tutarı	Bölüm Toplamı
04.V42/04A13	Malzeme: Zımpara kağıdı(A4 ebadında)	AD	2			
04.V42/04A07	Sentetik boya macunu	KG	0,22			
04.V42/04B03	Sentetik esaslı boya	LT	0,2			
04.V37/12	Saf Terebentin	KG	0,15			
04.V37/7	Miksiyon	LT	0,25			
04.V39	Eldiven	AD	0,5			
04.V40	Fırça	AD	0,2			
01.V01	İşçilik: Kalemkar Usta	SA	12,75			
01.V05	Müteahhis Usta Yardımcıları	SA	2			
Malzeme ve İşçilik Tutarı:						
% 25,00 Müteahhit genel giderleri ve kârı:						
1 M ² Fiyatı :						

V.1709/A2		Altın Veya Gümüş Varak İle Kavisli Yüzeylerde Kaplama Yapılması (Altın Varak Hariç)				M ²
<p>Kavisli, münhane vb. yüzeylerde, varak kaplanacak yüzeylerin temizlenmesi, bozuk olan yerlerin macun ile doldurulması, önce kalın daha sonra ince zımpara ile düzgün bir yüzey oluşturulması, yüzeye pas önlemek amacıyla sülyen boya sürülmesi, sentetik boya ile iki kat boyanması, varak kaplanacak yüzeye miksiyon sürülmesi, miksiyonun bekleme süresi sonunda yapışma tavına geldikten sonra altın veya gümüş varak ile yüzeye kaplama yapılması, altın varak kaplanan yüzey kuruduktan sonra yüzeyde kalan fazla varakların yumuşak fırça ile süpürülmesi ve yüzeyin hafifçe parlatılması işinde her türlü işçilik, malzeme, yüklenici kârı ve genel giderler dâhil 1 m2 fiyatı.</p> <p>ÖLÇÜ: Altın veya gümüş varak kaplanan yüzey, dıştan dışa en uygun geometrik şekle dönüştürülerek m2 olarak hesaplanır.</p> <p>NOT: 1- Altın varak işçiliğinde ne kadar varak kullanıldığının tespiti için,kullanılan transfer altın yapraklarının boş ara parşömen kağıtlarının yüklenici tarafından İdareye teslim edilmesinden sonra altın varak bedeli ödenir. 2- Klasik veya Barok Alemlere varak yapılması bu pozdan ödenir.</p>						
Poz No	Tanımı	Ölçü Birimi	Miktarı	Birim Fiyatı	Tutarı	Bölüm Toplamı
04.V42/04A13	Malzeme: Zımpara kağıdı(A4 ebadında)	AD	2			
04.V42/04A07	Sentetik boya macunu	KG	0,22			
04.V42/04B03	Sentetik esaslı boya	LT	0,2			
04.V37/12	Saf Terebentin	KG	0,15			
04.V37/7	Miksiyon	LT	0,25			
04.V39	Eldiven	AD	0,5			
04.V40	Fırça	AD	0,2			
01.V01	İşçilik: Kalemkar Usta	SA	14			
01.V05	Müteahhis Usta Yardımcıları	SA	2,5			
Malzeme ve İşçilik Tutarı:						
% 25,00 Müteahhit genel giderleri ve kârı:						
1 M ² Fiyatı :						

V.1709/A3	Altın Veya Gümüş Varak İle Müzeyyen Satırlarda Kaplama Yapılması (Altın Varak Hariç)	M ²				
<p>Onaylı projesi veya orijinal örneğine göre, varak kaplanacak oymalı ve müzeyyen satırların temizlenmesi, çukur vb. yerlerin macun ile doldurulması, önce kalın daha sonra ince zımpara ile düzgün bir yüzey oluşturulması, varak kaplanacak yüzeyin sentetik boya ile iki kat boyanması, varak kaplanacak yüzeye miksiyon sürülmesi, miksiyonun bekleme süresi sonunda yapışma tavına geldikten sonra altın veya gümüş varak ile yüzeye kaplama yapılması, altın varak kaplanan yüzey kuruduktan sonra yüzeyde kalan fazla varakların yumuşak fırça ile süpürülmesi ve yüzeyin hafifçe parlatılması işinde her türlü işçilik, malzeme, yüklenici kârı ve genel giderler dâhil 1 m2 fiyatı.</p> <p>ÖLÇÜ: Altın veya gümüş varak kaplanan yüzey, dıştan dışa en uygun geometrik şekle dönüştürülerek m2 olarak hesaplanır.</p> <p>NOT: Altın varak işçiliğinde ne kadar varak kullanıldığının tespiti için,kullanılan transfer altın yapraklarının boş ara parşömen kağıtlarının yüklenici tarafından İdareye teslim edilmesinden sonra altın varak bedeli ödenir.</p>						
Poz No	Tanımı	Ölçü Birimi	Miktarı	Birim Fiyatı	Tutarı	Bölüm Toplamı
04.V42/04A13	Malzeme: Zımpara kağıdı(A4 ebadında)	AD	3			
04.V42/04A07	Sentetik boya macunu	KG	0,24			
04.V42/04B03	Sentetik esaslı boya	LT	0,22			
04.V37/12	Saf Terebentin	KG	0,18			
04.V37/7	Miksiyon	LT	0,3			
04.V39	Eldiven	AD	0,5			
04.V40	Fırça	AD	0,2			
01.V01	İşçilik: Kalemkar Usta	SA	18			
01.V05	Müteahhıs Usta Yardımcıları	SA	3,5			
Malzeme ve İşçilik Tutarı:						
% 25,00 Müteahhit genel giderleri ve kârı:						
1 M ² Fiyatı :						

V.1709/B1	Altın Veya Gümüş Varak İle 0-5 Cm Arası Genişlikte Düz Çıta Veya Korniş Satırlarında Kaplama Yapılması (Altın Varak Hariç)	M				
<p>Onaylı projesi veya orijinal örneğine göre, varak kaplanacak düz çıta veya korniş satırlarının temizlenmesi, çukur vb. yerlerin macun ile doldurulması, önce kalın daha sonra ince zımpara ile düzgün bir yüzey oluşturulması, varak kaplanacak yüzeyin sentetik boya ile iki kat boyanması, varak kaplanacak yüzeye miksiyon sürülmesi, miksiyonun bekleme süresi sonunda yapışma tavına geldikten sonra altın veya gümüş varak ile yüzeye kaplama yapılması, altın varak kaplanan yüzey kuruduktan sonra yüzeyde kalan fazla varakların yumuşak fırça ile süpürülmesi ve yüzeyin hafifçe parlatılması işinde her türlü işçilik, malzeme, yüklenici kârı ve genel giderler dâhil 1 mt. fiyatı.</p> <p>ÖLÇÜ: Altın veya gümüş varak kaplanan yüzeyin uzunluğu mt. olarak hesaplanır.NOTALtın varak işçiliğinde ne kadar varak kullanıldığının tespiti için,kullanılan transfer altın yapraklarının boş ara parşömen kağıtlarının yüklenici tarafından İdareye teslim edilmesinden sonra altın varak bedeli ödenir.</p>						
Poz No	Tanımı	Ölçü Birimi	Miktarı	Birim Fiyatı	Tutarı	Bölüm Toplamı
04.V42/04A13	Malzeme: Zımpara kağıdı(A4 ebadında)	AD	0,06			
04.V42/04A07	Sentetik boya macunu	KG	0,007			
04.V42/04B03	Sentetik esaslı boya	LT	0,006			
04.V37/12	Saf Terebentin	KG	0,004			
04.V37/7	Miksiyon	LT	0,007			
04.V39	Eldiven	AD	0,015			
04.V40	Fırça	AD	0,006			
01.V01	İşçilik: Kalemkar Usta	SA	1,26			
01.V05	Müteahhıs Usta Yardımcıları	SA	0,1			
Malzeme ve İşçilik Tutarı:						
% 25,00 Müteahhit genel giderleri ve kârı:						
1 M Fiyatı :						

V.1709/B2		Altın Veya Gümüş Varak İle 6-10 Cm Arası Genişlikte Düz Çıta Veya Korniş Satırlarında Kaplama Yapılması (Altın Varak Hariç)				M
<p>Onaylı projesi veya orijinal örneğine göre, varak kaplanacak düz çıta veya korniş satırlarının temizlenmesi, çukur vb. yerlerin macun ile doldurulması, önce kalın daha sonra ince zımpara ile düzgün bir yüzey oluşturulması, varak kaplanacak yüzeyin sentetik boya ile iki kat boyanması, varak kaplanacak yüzeye miksiyon sürülmesi, miksiyonun bekleme süresi sonunda yapışma tavına geldikten sonra altın veya gümüş varak ile yüzeye kaplama yapılması, altın varak kaplanan yüzey kuruduktan sonra yüzeyde kalan fazla varakların yumuşak fırça ile süpürülmesi ve yüzeyin hafifçe parlatılması içinde her türlü işçilik, malzeme, yüklenici kârı ve genel giderler dâhil 1 mt. fiyatı.</p> <p>ÖLÇÜ: Altın veya gümüş varak kaplanan yüzeyin uzunluğu mt. olarak hesaplanır.</p> <p>NOT: Altın varak işçiliğinde ne kadar varak kullanıldığının tespiti için,kullanılan transfer altın yapraklarının boş ara parşömen kağıtlarının yüklenici tarafından İdareye teslim edilmesinden sonra altın varak bedeli ödenir.</p>						
Poz No	Tanımı	Ölçü Birimi	Miktarı	Birim Fiyatı	Tutarı	Bölüm Toplamı
04.V42/04A13	Malzeme: Zımpara kağıdı(A4 ebadında)	AD	0,16			
04.V42/04A07	Sentetik boya macunu	KG	0,018			
04.V42/04B03	Sentetik esaslı boya	LT	0,016			
04.V37/12	Saf Terebentin	KG	0,009			
04.V37/7	Miksiyon	LT	0,02			
04.V39	Eldiven	AD	0,04			
04.V40	Fırça	AD	0,016			
01.V01	İşçilik: Kalemkar Usta	SA	1,28			
01.V05	Mütehassıs Usta Yardımcıları	SA	0,2			
Malzeme ve İşçilik Tutarı: % 25,00 Müteahhit genel giderleri ve kârı: 1 M Fiyatı :						

V.1709/B3		Altın Veya Gümüş Varak İle 0-5 Cm Arası Genişlikte Oymalı Çıta Veya Korniş Satırlarında Kaplama Yapılması (Altın Varak Hariç)				M
<p>Onaylı projesi veya orijinal örneğine göre, varak kaplanacak oymalı çıta veya korniş satırlarının temizlenmesi, çukur vb. yerlerin macun ile doldurulması, önce kalın daha sonra ince zımpara ile düzgün bir yüzey oluşturulması, varak kaplanacak yüzeyin sentetik boya ile iki kat boyanması, varak kaplanacak yüzeye miksiyon sürülmesi, miksiyonun bekleme süresi sonunda yapışma tavına geldikten sonra altın veya gümüş varak ile yüzeye kaplama yapılması, altın varak kaplanan yüzey kuruduktan sonra yüzeyde kalan fazla varakların yumuşak fırça ile süpürülmesi ve yüzeyin hafifçe parlatılması içinde her türlü işçilik, malzeme, yüklenici kârı ve genel giderler dâhil 1 mt. fiyatı.</p> <p>ÖLÇÜ: Altın veya gümüş varak kaplanan yüzeyin uzunluğu mt. olarak hesaplanır.</p> <p>NOT: Altın varak işçiliğinde ne kadar varak kullanıldığının tespiti için,kullanılan transfer altın yapraklarının boş ara parşömen kağıtlarının yüklenici tarafından İdareye teslim edilmesinden sonra altın varak bedeli ödenir.</p>						
Poz No	Tanımı	Ölçü Birimi	Miktarı	Birim Fiyatı	Tutarı	Bölüm Toplamı
04.V42/04A13	Malzeme: Zımpara kağıdı(A4 ebadında)	AD	0,09			
04.V42/04A07	Sentetik boya macunu	KG	0,007			
04.V42/04B03	Sentetik esaslı boya	LT	0,006			
04.V37/12	Saf Terebentin	KG	0,005			
04.V37/7	Miksiyon	LT	0,009			
04.V39	Eldiven	AD	0,015			
04.V40	Fırça	AD	0,006			
01.V01	İşçilik: Kalemkar Usta	SA	1,85			
01.V05	Mütehassıs Usta Yardımcıları	SA	0,35			
Malzeme ve İşçilik Tutarı: % 25,00 Müteahhit genel giderleri ve kârı: 1 M Fiyatı :						

Poz No	Tanımı	Ölçü Birimi	Miktarı	Birim Fiyatı	Tutarı	Bölüm Toplamı
04.V42/04A13	Malzeme: Zımpara kağıdı(A4 ebadında)	AD	0,24			
04.V42/04A07	Sentetik boya macunu	KG	0,019			
04.V42/04B03	Sentetik esaslı boya	LT	0,017			
04.V37/12	Saf Terebentin	KG	0,012			
04.V37/7	Miksiyon	LT	0,025			
04.V39	Eldiven	AD	0,04			
04.V40	Fırça	AD	0,016			
01.V01	İşçilik: Kalemkar Usta	SA	2,22			
01.V05	Mütehassis Usta Yardımcıları	SA	0,42			
			Malzeme ve İşçilik Tutarı:			
			% 25,00 Müteahhit genel giderleri ve kârı:			
			1 M Fiyatı :			

Poz No	Tanımı	Ölçü Birimi	Miktarı	Birim Fiyatı	Tutarı	Bölüm Toplamı
04.V42/04A13	Malzeme: Zımpara kağıdı(A4 ebadında)	AD	2			
04.V42/04A07	Sentetik boya macunu	KG	0,22			
04.V42/04B03	Sentetik esaslı boya	LT	0,18			
04.V37/12	Saf Terebentin	KG	0,13			
04.V37/7	Miksiyon	LT	0,2			
04.V39	Eldiven	AD	0,5			
04.V40	Fırça	AD	0,2			
01.V01	İşçilik: Kalemkar Usta	SA	18			
01.V05	Mütehassis Usta Yardımcıları	SA	3,5			
			Malzeme ve İşçilik Tutarı:			
			% 25,00 Müteahhit genel giderleri ve kârı:			
			1 M ² Fiyatı :			

V.1709/D1		Toz Altın Yıldız İle Nebati Kabartma Alçı Satırlarda Süsleme Yapılması					M ²
Kontrollüğün direktifi doğrultusunda nebati tezyinatlı alçı kabartmaların, tıktür ile karıştırılarak hazırlanan toz altın yıldız ile boyanması, yüzey kuruduktan sonra üzerine vernik sürülmesi işinde her türlü işçilik, malzeme, yüklenici kârı ve genel giderler dâhil 1 m2 fiyatı. ÖLÇÜ: Toz yıldız ile boyanan yüzey, dıştan dışa en uygun geometrik şekle dönüştürülerek m2 olarak hesaplanır. Motif içinde kalan boşluklar düşülmez.							
Poz No	Tanımı	Ölçü Birimi	Miktarı	Birim Fiyatı	Tutarı	Bölüm Toplamı	
04.V37/22	Malzeme : Toz Yıldız	KG	0,25				
04.V37/23	Tıktür (Yıldız sıvısı)	LT	0,1				
04.V42/03B3	Sentetik esaslı vernik	LT	0,1				
04.V39	Eldiven	AD	0,5				
04.V40	Fırça	AD	0,2				
01.V01	İşçilik : (Yazılması) Kalemkar Usta	SA	8				
			Malzeme ve İşçilik Tutarı:				
			% 25,00 Müteahhit genel giderleri ve kârı:				
			1 M ² Fiyatı :				

V.1709/D2		Toz Altın Yıldız İle 0-5 Cm Arası Genişlikte Nebati Tezyinatlı Alçı Korniş Çıtalarında Boya Yapılması					MT
Kontrollüğün direktifi doğrultusunda nebati tezyinatlı alçı korniş çıtalarında, tıktür ile karıştırılarak hazırlanan toz altın yıldız ile boya yapılması, yüzey kuruduktan sonra üzerine vernik sürülmesi işinde her türlü işçilik, malzeme, yüklenici kârı ve genel giderler dâhil 1 mt fiyatı. ÖLÇÜ: Toz yıldız ile boyanan yüzeyin uzunluğu mt. olarak hesaplanır.							
Poz No	Tanımı	Ölçü Birimi	Miktarı	Birim Fiyatı	Tutarı	Bölüm Toplamı	
04.V37/22	Malzeme : Toz Yıldız	KG	0,0125				
04.V37/23	Tıktür (Yıldız sıvısı)	LT	0,005				
04.V42/03B3	Sentetik esaslı vernik	LT	0,005				
04.V39	Eldiven	AD	0,025				
04.V40	Fırça	AD	0,01				
01.V01	İşçilik : (Yazılması) Kalemkar Usta	SA	0,5				
			Malzeme ve İşçilik Tutarı:				
			% 25,00 Müteahhit genel giderleri ve kârı:				
			1 MT Fiyatı :				

V.1709/D3		Toz Altın Yıldız İle 0-5 Cm Arası Genişlikte Profilli Alçı Korniş Çıtalarında Boya Yapılması					MT
Kontrollüğün direktifi doğrultusunda profilli alçı korniş çıtalarında, tıktür ile karıştırılarak hazırlanan toz altın yıldız ile boya yapılması, yüzey kuruduktan sonra üzerine vernik sürülmesi işinde her türlü işçilik, malzeme, yüklenici kârı ve genel giderler dâhil 1 mt fiyatı. ÖLÇÜ: Toz yıldız ile boyanan yüzeyin uzunluğu mt. olarak hesaplanır.							
Poz No	Tanımı	Ölçü Birimi	Miktarı	Birim Fiyatı	Tutarı	Bölüm Toplamı	
04.V37/22	Malzeme : Toz Yıldız	KG	0,0125				
04.V37/23	Tıktür (Yıldız sıvısı)	LT	0,005				
04.V42/03B3	Sentetik esaslı vernik	LT	0,005				
04.V39	Eldiven	AD	0,025				
04.V40	Fırça	AD	0,01				
01.V01	İşçilik : (Yazılması) Kalemkar Usta	SA	0,4				
			Malzeme ve İşçilik Tutarı:				
			% 25,00 Müteahhit genel giderleri ve kârı:				
			1 MT Fiyatı :				

V.1709/E1		Toprak Boya İle Nebati Kabartma Alçı Satırlarda Süsleme Yapılması				M ²
Kontrollüğün direktifi doğrultusunda nebati tezyinatlı alçı kabartmaların, toprak boya ile boyanması işinde her türlü işçilik, malzeme, yüklenici kârı ve genel giderler dâhil 1 m2 fiyatı.						
ÖLÇÜ: Toprak boya ile boyanan yüzey, dıştan dışa en uygun geometrik şekle dönüştürülerek m2 olarak hesaplanır. Motif içinde kalan boşluklar düşülmez.						
Poz No	Tanımı	Ölçü Birimi	Miktarı	Birim Fiyatı	Tutarı	Bölüm Toplamı
04.V37/5	Malzeme : Toprak Boya	KG	0,25			
04.V37/11	Aderans teşkilli tamir ve su izolasyonu katkısı (Sıvı)	KG	0,1			
04.V39	Eldiven	AD	0,5			
04.V40	Fırça	AD	0,2			
01.V01	İşçilik : (Yazılması) Kalemkar Usta	SA	7			
Malzeme ve İşçilik Tutarı:						
% 25,00 Müteahhit genel giderleri ve kârı:						
1 M ² Fiyatı :						

V.1709/E2		Toprak Boya İle 0-5 Cm Arası Genişlikte Nebati Tezyinatlı Alçı Korniş Çıtalarında Boya Yapılması				MT
Kontrollüğün direktifi doğrultusunda nebati tezyinatlı alçı korniş çıtalarında, toprak boya ile boya yapılması işinde her türlü işçilik, malzeme, yüklenici kârı ve genel giderler dâhil 1 mt fiyatı.						
ÖLÇÜ: Toprak boya ile boyanan yüzeyin uzunluğu mt. olarak hesaplanır.						
Poz No	Tanımı	Ölçü Birimi	Miktarı	Birim Fiyatı	Tutarı	Bölüm Toplamı
04.V37/5	Malzeme : Toprak Boya	KG	0,0125			
04.V37/11	Aderans teşkilli tamir ve su izolasyonu katkısı (Sıvı)	KG	0,005			
04.V39	Eldiven	AD	0,025			
04.V40	Fırça	AD	0,01			
01.V01	İşçilik : (Yazılması) Kalemkar Usta	SA	0,4			
Malzeme ve İşçilik Tutarı:						
% 25,00 Müteahhit genel giderleri ve kârı:						
1 MT Fiyatı :						

V.1709/E3		Toprak Boya İle 0-5 Cm Arası Genişlikte Profilli Alçı Korniş Çıtalarında Boya Yapılması				MT
Kontrollüğün direktifi doğrultusunda profilli alçı korniş çıtalarında, toprak boya ile boya yapılması işinde her türlü işçilik, malzeme, yüklenici kârı ve genel giderler dâhil 1 mt fiyatı.						
ÖLÇÜ: Toprak boya ile boyanan yüzeyin uzunluğu mt. olarak hesaplanır.						
Poz No	Tanımı	Ölçü Birimi	Miktarı	Birim Fiyatı	Tutarı	Bölüm Toplamı
04.V37/5	Malzeme : Toprak Boya	KG	0,0125			
04.V37/11	Aderans teşkilli tamir ve su izolasyonu katkısı (Sıvı)	KG	0,005			
04.V39	Eldiven	AD	0,025			
04.V40	Fırça	AD	0,01			
01.V01	İşçilik : (Yazılması) Kalemkar Usta	SA	0,3			
Malzeme ve İşçilik Tutarı:						
% 25,00 Müteahhit genel giderleri ve kârı:						
1 MT Fiyatı :						

V.1710		Plastik Boya İle Klasik Dolu Kalem İşi Yapılması veya Yazı Yazılması				M ²
Kontrolün direktifine, mevcut ve orjinal örneğine veya bedeli ayrıca ödenmek üzere yapılacak arařtırmadan çıkan izlere göre müteahhit tarafından çizilecek tezyinat projesinin idarece tasdikinden sonra örneğine veya idarece verilecek detay projesine uygun olarak plastik boya ile klasik dolu kalem işi yapılması veya yazı yazılması, renklendirilmiş nakış projesinin eskiz kağıtlarına 1/1 ölçeğinde geçirilmesi, hatların kağıtta delinmesi, poz no: V.1712/A veya V.1712/A2'ye göre hazırlanmış veya mevcut sade zemin üzerine renklerin dalgasız olarak boyanması, nakış bittikten sonra siyah boya ile kontur çekilmesi, kontur hatların çekilmesinde klasik desen kaidelerine uyulması, her türlü malzeme ve işçilik dahil, beher m2 bedeli: ÖLÇÜ: Kalem işi nakışların en dış noktalarından geçen hatlardan meydana gelen geometrik şekillerin alanları m2 cinsinden ölçülerek bedeli ödenir. Göbek nakışları ile kenar suları ve tığların azami genişliği içinde kalan boşluklar hesaptan düşülmez. Kalem işi etrafına şartlarına uygun filato çekilmişse bedeli ayrıca verilir.						
Poz No	Tanımı	Ölçü Birimi	Miktarı	Birim Fiyatı	Tutarı	Bölüm Toplamı
04.V42/04B01	Malzeme: Su bazlı mat iç cephe boyası	LT	0,183			
01.V04	İşçilik: (Hazırlanması, Süsleme, İşleme ve Rütüş Mütehassis Usta	SA	6			
01.V04	Nakış Yapma Mütehassis Usta	SA	4			
01.V05	Mütehassis Usta Yardımcıları	SA	1			
Malzeme ve İşçilik Tutarı: % 25,00 Müteahhit genel giderleri ve kârı: 1 M ² Fiyatı :						

V.1710/1		Toprak Boya İle Klasik Dolu Kalem İşi Yapılması veya Yazı Yazılması				M ²
Kontrolün direktifine, mevcut ve orjinal örneğine veya bedeli ayrıca ödenmek üzere yapılacak arařtırmadan çıkan izlere göre müteahhit tarafından çizilecek tezyinat projesinin idarece tasdikinden sonra örneğine veya idarece verilecek detay projesine uygun olarak toprak boya ile klasik dolu kalem işi yapılması veya yazı yazılması, renklendirilmiş nakış projesinin eskiz kağıtlarına 1/1 ölçeğinde geçirilmesi, hatların kağıtta delinmesi, poz no: V.1712/A veya V.1712/A2'ye göre hazırlanmış veya mevcut sade zemin üzerine renklerin dalgasız olarak boyanması, nakış bittikten sonra siyah boya ile kontur çekilmesi, kontur hatların çekilmesinde klasik desen kaidelerine uyulması, her türlü malzeme ve işçilik dahil, beher m2 bedeli: ÖLÇÜ: Kalem işi nakışların en dış noktalarından geçen hatlardan meydana gelen geometrik şekillerin alanları m2 cinsinden ölçülerek bedeli ödenir. Göbek nakışları ile kenar suları ve tığların azami genişliği içinde kalan boşluklar hesaptan düşülmez. Kalem işi etrafına şartlarına uygun filato çekilmişse bedeli ayrıca verilir.						
Poz No	Tanımı	Ölçü Birimi	Miktarı	Birim Fiyatı	Tutarı	Bölüm Toplamı
04.V37/5	Malzeme: Toprak Boya	KG	0,25			
04.V37/11	Aderans teşkilli tamir ve su izolasyonu katkısı (Sıvı)	KG	0,25			
04.V001/1	Su	M ³	0,0006			
01.V01	İşçilik: (Hazırlanması, Süsleme, İşleme ve Rütüş Kalemkar Usta	SA	6			
01.V01	Nakış Yapma Kalemkar Usta	SA	4			
01.V05	Mütehassis Usta Yardımcıları	SA	1			
Malzeme ve İşçilik Tutarı: % 25,00 Müteahhit genel giderleri ve kârı: 1 M ² Fiyatı :						

V.1710/2		Akrilik Boya İle Klasik Dolu Kalem İşi Yapılması veya Yazı Yazılması				M ²
<p>Kontrolün direktifine, mevcut ve orjinal örneğine veya bedeli ayrıca ödenmek üzere yapılacak arařtırmadan çıkan izlere göre müteahhit tarafından çizilecek tezyinat projesinin idarece tasdikinden sonra örneğine veya idarece verilecek detay projesine uygun, boya analiz sonuçlarına baėlı olarak akrilik boya ile klasik dolu kalem işi yapılması veya yazı yazılması, renklendirilmiş nakış projesinin eskiz kaėıtlarına 1/1 ölçeğinde geçirilmesi, hatların kağıtta delinmesi, poz no: V.1712/A' veya V.1712/A2'ye göre hazırlanmış veya mevcut sade zemin üzerine renklerin dalgasız olarak boyanması, nakış bittikten sonra siyah boya ile kontur çekilmesi, kontur hatların çekilmesinde klasik desen kaidelerine uyulması, her türlü malzeme ve işçilik dahil, beher m2 bedeli:</p> <p>ÖLÇÜ: Kalem işi nakışların en dış noktalarından geçen hatlardan meydana gelen geometrik şekillerin alanları m2 cinsinden ölçülerek bedeli ödenir. Göbek nakışları ile kenar suları ve tığların azami genişliėi içinde kalan boşluklar hesaptan düşölmez. Kalem işi etrafına şartlarına uygun filato çekilmişse bedeli ayrıca verilir.</p>						
Poz No	Tanımı	Ölçü Birimi	Miktarı	Birim Fiyatı	Tutarı	Bölüm Toplamı
04.V42/04B02	Malzeme: Akrilik esaslı su bazlı yarı mat antibakteriyel boya	LT	0,168			
04.V001/1	Su	M ³	0,0006			
01.V01	İşçilik: (Hazırlanması, Süsleme, İşleme ve Rütüş Kalemkar Usta	SA	6			
01.V01	Nakış Yapma	SA	4			
01.V05	Kalemkar Usta	SA	1			
	Mütehasıs Usta Yardımcıları					
<p>Malzeme ve İşçilik Tutarı: % 25,00 Müteahhit genel giderleri ve kârı: 1 M² Fiyatı :</p>						

V.1710/3		Yaė Bazlı Boya İle Klasik Dolu Kalem İşi Yapılması veya Yazı Yazılması				M ²
<p>Kontrolün direktifine, mevcut ve orjinal örneğine veya bedeli ayrıca ödenmek üzere yapılacak arařtırmadan çıkan izlere göre müteahhit tarafından çizilecek tezyinat projesinin idarece tasdikinden sonra örneğine veya idarece verilecek detay projesine uygun, boya analiz sonuçlarına baėlı olarak yaė bazlı boya ile klasik dolu kalem işi yapılması veya yazı yazılması, renklendirilmiş nakış projesinin eskiz kaėıtlarına 1/1 ölçeğinde geçirilmesi, hatların kağıtta delinmesi, poz no: V.1712/A veya V.1712/A2' ye göre hazırlanmış veya mevcut sade zemin üzerine renklerin dalgasız olarak boyanması, nakış bittikten sonra siyah boya ile kontur çekilmesi, kontur hatların çekilmesinde klasik desen kaidelerine uyulması her türlü malzeme ve işçilik dahil, beher m2 bedeli:</p> <p>ÖLÇÜ: Kalem işi nakışların en dış noktalarından geçen hatlardan meydana gelen geometrik şekillerin alanları m2 cinsinden ölçülerek bedeli ödenir. Göbek nakışları ile kenar suları ve tığların azami genişliėi içinde kalan boşluklar hesaptan düşölmez. Kalem işi etrafına şartlarına uygun filato çekilmişse bedeli ayrıca verilir.</p>						
Poz No	Tanımı	Ölçü Birimi	Miktarı	Birim Fiyatı	Tutarı	Bölüm Toplamı
04.V42/04B03	Malzeme: Sentetik esaslı boya	LT	0,25			
04.V37/12	Saf Terebentin	KG	0,35			
01.V01	İşçilik: (Hazırlanması, Süsleme, İşleme ve Rütüş Kalemkar Usta	SA	6			
01.V01	Nakış Yapma	SA	4			
01.V05	Kalemkar Usta	SA	1			
	Mütehasıs Usta Yardımcıları					
<p>Malzeme ve İşçilik Tutarı: % 25,00 Müteahhit genel giderleri ve kârı: 1 M² Fiyatı :</p>						

V.1710/A		Plastik Boya İle Taklit (Şablon Baskı veya Estampaj) Kalem İşi Yapılması					M ²
<p>Poz no: V.1712/A veya V.1712/A2 şartlarına göre hazırlanmış veya mevcut sade zemin üzerine plastik boya ile poz no: V.1710 şartları ile mevcut desenin selüloit (asetat) üzerine çizilip oyulması ve bu şablon üzerinden sünger yada fırça ile desenin tamponlanarak zemine çıkarılması her türlü malzeme ve işçilik dahil, beher m2 bedeli:</p> <p>ÖLÇÜ: Baskı yapılan alan m2 cinsinden ölçülerek bedeli ödenir. Etrafına, şartlarına uygun flato çekilmiş ya da V.1710 - V.1711 şartlarına uygun kalem işi yapılmış ise bedeli ayrıca ödenir.</p>							
Poz No	Tanımı	Ölçü Birimi	Miktarı	Birim Fiyatı	Tutarı	Bölüm Toplamı	
04.V42/04B01	Malzeme: Su bazlı mat iç cephe boyası	LT	0,183				
01.V04	İşçilik: Mütehassıs Usta	SA	4,5				
<p>Malzeme ve İşçilik Tutarı: % 25,00 Müteahhit genel giderleri ve kârı: 1 M² Fiyatı :</p>							

V.1710/B		Plastik Boya İle Kontursüz veya Gölgesiz Klasik veya Barok Dolu Kalem İşi Yapılması					M ²
<p>Kontrolün direktifine göre mevcut ve orjinal örneğine veya bedeli ayrıca ödenmek üzere yapıla-cak araştırmalardan çıkan izlere göre müteahhit tarafından çizilecek tezyinat projesinin idarece tasdikinden sonra, örneğine veya idarece detay projesine uygun olarak poz no: 1710 şartlarına göre plastik boya ile klasik dolu kalem işi yapılması veya yazı yazılması, renklendirilmiş nakış projesinin eskiz kağıtlarına 1/1 ölçeğinde geçirilmesi, hatların kağıtta delinmesi, poz no: V.1712/A veya V.1712/A2'ye göre hazırlanmış veya mevcut sade zemin üzerine renklerin dalgasız olarak boyanması , her türlü malzeme ve işçilik dahil, beher m2 bedeli:</p> <p>ÖLÇÜ: Kalem işi nakışların en dış noktalarından geçen hatlardan meydana gelen geometrik şekillerin alanları m2 cinsinden ölçülerek bedeli ödenir. Göbek nakışları ile kenar suları ve tığların azami genişliği içinde kalan boşluklar hesaptan düşülmez. Kalem işi etrafına şartlarına uygun flato çekilmişse bedeli ayrıca verilir.</p>							
Poz No	Tanımı	Ölçü Birimi	Miktarı	Birim Fiyatı	Tutarı	Bölüm Toplamı	
04.V42/04B01	Malzeme: Su bazlı mat iç cephe boyası	LT	0,183				
01.V04	İşçilik: Hazırlanması, Silkme,İşleme ve Rütüş Mütehassıs Usta	SA	4				
01.V04	Nakış Yapma Mütehassıs Usta	SA	3				
01.V05	Mütehassıs Usta Yardımcıları	SA	1				
<p>Malzeme ve İşçilik Tutarı: % 25,00 Müteahhit genel giderleri ve kârı: 1 M² Fiyatı :</p>							

V.1710/C		Plastik Boya İle Konturlu veya Gölgeleli Klasik veya Barok 30 Cm. Genişliğe Kadar Dolu Çok Renkli (Enaz 3) Kalem İşi Bordür Yapılması veya 30-60 Cm. Arası Kuşak Yazı Yazılması					M
<p>Poz no: V.1710 şartlarıyla plastik boya ile konturlu veya gölgeleli klasik veya barok, varsa flato hariç 30 cm. genişliğe kadar çok renkli (en az 3 renk) bordür yapılması veya 30-60 cm. yüksekliğinde kuşak yazı yazılması, her türlü malzeme ve işçilik dahil beher mt bedeli:</p> <p>ÖLÇÜ: Yapılan bordürün boyu mt.cinsinden ölçülerek bedeli ödenir. Etrafında flato varsa bedeli ayrıca ödenir.Not: 30 cm. genişliğe kadar birden fazla yana yana olan bordürler ayrı ayrı bu pozdan ödenir.</p>							
Poz No	Tanımı	Ölçü Birimi	Miktarı	Birim Fiyatı	Tutarı	Bölüm Toplamı	
04.V42/04B01	Malzeme: Su bazlı mat iç cephe boyası	LT	0,183				
01.V04	İşçilik: Hazırlanması, Silkme,İşleme ve Rütüş Mütehassıs Usta	SA	1,5				
01.V04	Nakış Yapma Mütehassıs Usta	SA	3,5				
01.V05	Mütehassıs Usta Yardımcıları	SA	1				
<p>Malzeme ve İşçilik Tutarı: % 25,00 Müteahhit genel giderleri ve kârı: 1 M Fiyatı :</p>							

V.1710/C1	Toprak Boya İle Konturlu veya Gölgele Klasik veya Barok 30 Cm. Genişliğe Kadar Dolu Çok Renkli (Enaz 3) Kalem İşi Bordür Yapılması veya 30-60 Cm. Arası Kuşak Yazı Yazılması					M
Poz no: V.1710/1 şartlarıyla toprak boya ile konturlu veya gölgele klasik veya barok, varsa flato hariç 30 cm. genişliğe kadar çok renkli (en az 3 renk) bordür yapılması veya 30-60 cm. yüksekliğinde kuşak yazı yazılması, her türlü malzeme ve işçilik dahil beher mt bedeli: ÖLÇÜ: Yapılan bordürün boyu mt.cinsinden ölçülerek bedeli ödenir. Etrafında filato varsa bedeli ayrıca ödenir.Not: 30 cm. genişliğe kadar birden fazla yana olan bordürler ayrı ayrı ödenir.						
Poz No	Tanımı	Ölçü Birimi	Miktarı	Birim Fiyatı	Tutarı	Bölüm Toplamı
04.V37/5 04.V37/11 04.V001/1	Malzeme: Toprak Boya Aderans teşkilli tamir ve su izolasyonu katkısı (Sıvı) Su	KG KG M³	0,25 0,25 0,0006			
01.V04	İşçilik: Hazırlanması, Silkme,İşleme ve Rütüş Mütehassis Usta	SA	1,5			
01.V04	Nakış Yapma	SA	3,5			
01.V05	Mütehassis Usta Yardımcıları	SA	1			
Malzeme ve İşçilik Tutarı: % 25,00 Müteahhit genel giderleri ve kârı: 1 M Fiyatı :						

V.1710/D	Toprak Boya İle Konturlu veya Gölgele Klasik veya Barok 30 Cm. Genişliğe Kadar Dolu Tek veya İki Renk Kalem İşi Bordür Yapılması					M
Poz no: V.1710/1 şartlarıyla Toprak boya ile konturlu veya gölgele klasik veya barok, varsa flato hariç 30 cm. genişliğe kadar bir veya iki renkli bordür yapılması her türlü malzeme ve işçilik dahil beher mt bedeli: ÖLÇÜ: Yapılan bordürün boyu mt.cinsinden ölçülerek bedeli ödenir. Etrafında filato varsa bedeli ayrıca ödenir.Not: 30 cm. genişliğe kadar birden fazla yana olan bordürler ayrı ayrı ödenir.						
Poz No	Tanımı	Ölçü Birimi	Miktarı	Birim Fiyatı	Tutarı	Bölüm Toplamı
04.V37/5 04.V42/04A15	Malzeme: Toprak Boya Sentetik tutkal (TS EN 12765)	KG KG	0,1 0,01			
01.V04	İşçilik: Hazırlanması, Silkme,İşleme ve Rütüş Mütehassis Usta	SA	1			
01.V04	Nakış Yapma	SA	2,5			
01.V05	Mütehassis Usta Yardımcıları	SA	0,5			
Malzeme ve İşçilik Tutarı: % 25,00 Müteahhit genel giderleri ve kârı: 1 M Fiyatı :						

V.1711	Plastik Boya İle Barok veya Ampir Gölgele Kalem İşi Yapılması					M²
Poz no: V.1710 şartlarıyla plastik boya ile ampir veya barok, gölgele kalem işi yapılması, her türlü malzeme ve işçilik dahil, beher m2 bedeli: ÖLÇÜ: Kalem işi nakışların en dış noktalarından geçen hatlardan meydana gelen geometrik şekillerin alanları m2 cinsinden ölçülerek bedeli ödenir. Göbek nakışları ile kenar suları ve tığların azami genişliği içinde kalan boşluklar hesaptan düşülmez. Kalem işi etrafına şartlarına uygun flato çekilmişse bedeli ayrıca verilir.						
Poz No	Tanımı	Ölçü Birimi	Miktarı	Birim Fiyatı	Tutarı	Bölüm Toplamı
04.V42/04B01	Malzeme: Su bazlı mat iç cephe boyası	LT	0,183			
01.V04	İşçilik: Hazırlanması, Silkme,İşleme ve Rütüş Mütehassis Usta	SA	7			
01.V04	Nakış Yapma	SA	6			
01.V05	Mütehassis Usta Yardımcıları	SA	1			
Malzeme ve İşçilik Tutarı: % 25,00 Müteahhit genel giderleri ve kârı: 1 M² Fiyatı :						

V.1711/1		Toprak Boya İle Barok veya Ampir Gölgele Kalem İşi Yapılması				M ²	
Poz no: V.1710/1 şartlarıyla toprak boya ile ampir veya barok, gölgele kalem işi yapılması, her türlü malzeme ve işçilik dahil, beher m2 bedeli: ÖLÇÜ: Kalem işi nakışların en dış noktalarından geçen hatlardan meydana gelen geometrik şekillerin alanları m2 cinsinden ölçülerek bedeli ödenir. Göbek nakışları ile kenar suları ve tığların azami genişliği içinde kalan boşluklar hesaptan düşülmez. Kalem işi etrafına şartlarına uygun flato çekilmişse bedeli ayrıca verilir.							
Poz No	Tanımı	Ölçü Birimi	Miktarı	Birim Fiyatı	Tutarı	Bölüm Toplamı	
04.V37/5	Malzeme: Toprak Boya	KG	0,35				
04.V37/11	Aderans teşkilli tamir ve su izolasyonu katkısı (Sıvı)	KG	0,25				
04.V001/1	Su	M ³	0,0006				
	İşçilik: Hazırlanması, Silme, İşleme ve Rütüş						
01.V01	Kalemkar Usta	SA	7				
01.V01	Nakış Yapma						
01.V01	Kalemkar Usta	SA	6				
01.V05	Müteahhasıs Usta Yardımcıları	SA	1				
		Malzeme ve İşçilik Tutarı:					
		% 25,00 Müteahhit genel giderleri ve kârı:					
		1 M ² Fiyatı :					

V.1711/2		Akrilik Boya İle Barok veya Ampir Gölgele Kalem İşi Yapılması				M ²	
Poz no: V.1710/2 şartlarıyla akrilik boya ile ampir veya barok, gölgele kalem işi yapılması, her türlü malzeme ve işçilik dahil, beher m2 bedeli: ÖLÇÜ: Kalem işi nakışların en dış noktalarından geçen hatlardan meydana gelen geometrik şekillerin alanları m2 cinsinden ölçülerek bedeli ödenir. Göbek nakışları ile kenar suları ve tığların azami genişliği içinde kalan boşluklar hesaptan düşülmez. Kalem işi etrafına şartlarına uygun flato çekilmişse bedeli ayrıca verilir.							
Poz No	Tanımı	Ölçü Birimi	Miktarı	Birim Fiyatı	Tutarı	Bölüm Toplamı	
04.V42/04B02	Malzeme: Akrilik esaslı su bazlı yarı mat antibakteriyel boya	LT	0,235				
04.V001/1	Su	M ³	0,0006				
	İşçilik: Hazırlanması, Silme, İşleme ve Rütüş						
01.V01	Kalemkar Usta	SA	7				
01.V01	Nakış Yapma						
01.V01	Kalemkar Usta	SA	6				
01.V05	Müteahhasıs Usta Yardımcıları	SA	1				
		Malzeme ve İşçilik Tutarı:					
		% 25,00 Müteahhit genel giderleri ve kârı:					
		1 M ² Fiyatı :					

V.1711/3		Yağ Bazlı Boya İle Barok veya Ampir Gölgele Kalem İşi Yapılması				M ²	
Poz no: V.1710/3 şartlarıyla yağ bazlı boya ile ampir veya barok, gölgele kalem işi yapılması, her türlü malzeme ve işçilik dahil, beher m2 bedeli: ÖLÇÜ: Kalem işi nakışların en dış noktalarından geçen hatlardan meydana gelen geometrik şekillerin alanları m2 cinsinden ölçülerek bedeli ödenir. Göbek nakışları ile kenar suları ve tığların azami genişliği içinde kalan boşluklar hesaptan düşülmez. Kalem işi etrafına şartlarına uygun flato çekilmişse bedeli ayrıca verilir.							
Poz No	Tanımı	Ölçü Birimi	Miktarı	Birim Fiyatı	Tutarı	Bölüm Toplamı	
04.V42/04B03	Malzeme: Sentetik esaslı boya	LT	0,35				
04.V37/12	Saf Terebentin	KG	0,35				
	İşçilik: Hazırlanması, Silme, İşleme ve Rütüş						
01.V01	Kalemkar Usta	SA	7				
01.V01	Nakış Yapma						
01.V01	Kalemkar Usta	SA	6				
01.V05	Müteahhasıs Usta Yardımcıları	SA	1				
		Malzeme ve İşçilik Tutarı:					
		% 25,00 Müteahhit genel giderleri ve kârı:					
		1 M ² Fiyatı :					

Poz No	Tanımı	Ölçü Birimi	Miktarı	Birim Fiyatı	Tutarı	Bölüm Toplamı
V.1712/A	Düz veya Kavisli Satırlarda Alçı Perdah Sıvası Yapılması					M²
Kalem işi ve Somaki Taklidi Yapılacak zeminin tozdan arındırılması, poz no: V.0116'daki alçı takviyeli kireç harcı ile ortalama 0,5cm. kalınlıkta sıvanarak yüzün çelik mala ile perdahlanması, sıva yüzü priz yaptıktan sonra zımpara ile zımparalanıp düzeltilmesi ve pürüzsüz bir hale getirilmesi, her türlü malzeme ve işçilik dahil, beher m2 bedeli: ÖLÇÜ: Alçı perdah sıvası yapılan zemin m2 cinsinden ölçülerek bedeli ödenir. NOT: Kalemişi veya somaki taklidi olan veya olmayan yüzeylerde ödenir.						
V.0116	Malzeme: Alçı Takviyeli Kireç Harcı (İnce Kum İle)	M ³	0,005			
04.V42/04A13	Zımpara kağıdı(A4 ebadında)	AD	0,5			
01.V04	İşçilik: Müteahhis Usta	SA	1			
01.V06/01	Restorasyon Düz İşçi	SA	0,5			
Malzeme ve İşçilik Tutarı: % 25,00 Müteahhit genel giderleri ve kârı: 1 M ² Fiyatı :						

Poz No	Tanımı	Ölçü Birimi	Miktarı	Birim Fiyatı	Tutarı	Bölüm Toplamı
V.1712/A2	Yağlı Kireç ve Küfeki Tozu Harcı İle Düz Tezyinat Altı Yüzey Hazırlanması (Nefaset Sıvası-Son Katlar İçin)					M²
Kalem işi ve Somaki Taklidi Yapılacak düz tezyinat zeminin tozdan arındırılması, poz no: V.0129/1'deki Yağlı kireç ve küfeki tozu harcı ile ortalama 0,5cm. kalınlıkta sıvanarak yüzün çelik mala ile perdahlanması, sıva yüzü priz yaptıktan sonra zımpara ile zımparalanıp düzeltilmesi ve pürüzsüz bir hale getirilmesi işi için her türlü malzeme ve işçilik dahil, beher m2 bedeli: ÖLÇÜ: Kalem işi veya somaki taklidi yapılmak üzere hazırlanan zemin alanı m2 cinsinden ölçülerek bedeli ödenir. NOT: Yapıda son kat sıvası olarak, kalemişi bezeme veya somaki taklidi olan veya olmayan bölgelerde de uygulama yapılarak bedeli ödenir.						
V.0129/1	Malzeme: Yağlı Kireç ve Küfeki Tozu Harcı İle Tezyinat Altı Yüzey Harcı (Nefaset Sıvası-Son Katlar İçin)	M ³	0,005			
04.V42/04A13	Zımpara kağıdı(A4 ebadında)	AD	2			
01.V04	İşçilik: Müteahhis Usta	SA	1,25			
01.V06/01	Restorasyon Düz İşçi	SA	0,6			
Malzeme ve İşçilik Tutarı: % 25,00 Müteahhit genel giderleri ve kârı: 1 M ² Fiyatı :						

Poz No	Tanımı	Ölçü Birimi	Miktarı	Birim Fiyatı	Tutarı	Bölüm Toplamı
V.1712/A20	Yağlı Kireç ve Küfeki Tozu Harcı İle Mukarnaslı ve Müzeyyen Tezyinat Altı Yüzey Hazırlanması (Nefaset Sıvası-Son Katlar İçin)					M²
Kontrollüğün direktifleri doğrultusunda, mevcut ve orjinal örneğine uygun olarak müteahhitçe hazırlanıp idarece tasdik edilecek kroki veya detaylı projesi veya idarece verilecek detaylı projesine göre poz no: V.0129/1'deki Yağlı kireç ve küfeki tozu harcı ile ortalama 0,5cm. kalınlıkta sıvanarak yüzün çelik mala ile perdahlanması, mukarnasların kenar ve köşelerinin düzgün ve keskin olarak kesilmesi ve motiflerin muntazam çıkarılması, sıva yüzü priz yaptıktan sonra zımpara ile zımparalanıp düzeltilmesi ve pürüzsüz bir hale getirilmesi işi için her türlü malzeme ve işçilik dahil, beher m2 bedeli: ÖLÇÜ: Mukarnaslı sıva yapılan yüzlerin alanları toplamı m2 cinsinden ölçülerek bedeli ödenir. Bütün boşlukların alanları ölçüden düşülür.						
V.0129/1	Malzeme: Yağlı Kireç ve Küfeki Tozu Harcı İle Tezyinat Altı Yüzey Harcı (Nefaset Sıvası-Son Katlar İçin)	M ³	0,005			
04.V42/04A13	Zımpara kağıdı(A4 ebadında)	AD	2			
01.V03/6	İşçilik: Müteahhis Sıva ve Derz İşleri Ustası	SA	14			
01.V06/01	Restorasyon Düz İşçi	SA	3			
Malzeme ve İşçilik Tutarı: % 25,00 Müteahhit genel giderleri ve kârı: 1 M ² Fiyatı :						

Poz No	Tanımı	Ölçü Birimi	Miktarı	Birim Fiyatı	Tutarı	Bölüm Toplamı
V.1712/A2A	Yağlı Kireç ve Küfeki Tozu Harcı İle Kavisli Tezyinat Altı Yüzey Hazırlanması (Nefaset Sıvası-Son Katlar İçin)					M²
Kalem işi ve Somaki Taklidi Yapılacak kavisli zeminin tozdan arındırılması, poz no: V.0129/1'deki Yağlı kireç ve küfeki tozu harcı ile ortalama 0,5cm. kalınlıkta sıvanarak yüzün çelik mala ile perdahlanması, sıva yüzü priz yaptıktan sonra zımpara ile zımparalanıp düzeltilmesi ve pürüzsüz bir hale getirilmesi işi için her türlü malzeme ve işçilik dahil, beher m2 bedeli: ÖLÇÜ: Kalem işi veya somaki taklidi yapılmak üzere hazırlanan zemin alanı m2 cinsinden ölçülerek bedeli ödenir. NOT: Yapıda son kat sıvası olarak, kalemişi bezeme veya somaki taklidi olan veya olmayan bölgelerde de uygulama yapılarak bedeli ödenir.						
V.0129/1	Malzeme: Yağlı Kireç ve Küfeki Tozu Harcı İle Tezyinat Altı Yüzey Harcı (Nefaset Sıvası-Son Katlar İçin)	M³	0,005			
04.V42/04A13	Zımpara kağıdı(A4 ebadında)	AD	2			
01.V04	İşçilik: Müteahhis Usta	SA	1,55			
01.V06/01	Restorasyon Düz İşçi	SA	0,75			
		Malzeme ve İşçilik Tutarı:				
		% 25,00 Müteahhit genel giderleri ve kârı:				
		1 M² Fiyatı :				

Poz No	Tanımı	Ölçü Birimi	Miktarı	Birim Fiyatı	Tutarı	Bölüm Toplamı
V.1712/A3	Özgün Sıvalı Alanlarda Yer Yer Yok Olmuş Kısımlara Lokal Dolgu Yapılması					M²
Teknik Onaylı Projesi veya İdarenin direktifleri doğrultusunda koruma kararı alınmış özgün sıvalı zeminlerdeki lokal yüzey kayıpları ve/veya önceki onarımlarda açılmış çentikler , tozdan arındırılır. Özgün sıva terkinde harç hazırlanıp çelik mala yardımıyla yüzeye sürülür. Kuruduktan sonra zımparalanır. Özgün sıva katmanı ile yeni yapılan dolgu arasında kot farklılığı kalmayınca kadar işlem devam eder ve zemin boyamaya hazır hale getirilir. Tüm bu işlemlerin uygulanması için gerekli malzeme ve zayıfatı işçilik, yatay ve düşey taşımalar , yükleme boşaltma alet ve edavat giderleri , nakliye müteahhitlik karı ve genel giderleri dahil 1 m2 fiyatıdır. Ölçü: Lokal dolgu yapılan alanlar m2 cinsinden ölçülür.Yalnız onarılan yüzey içinde yapılan onarımın, yüzeyin tamamının % 30 ' inden az olması halinde ölçü oranı İdarece belirlenecektir.						
04.V57/5	Malzeme: Doğal hidrolik kireç (NHL 3,5) (TS EN 459-1)	TON	0,0025			
04.V38	Saf Su	LT	0,012			
04.V002/09	Tabii taş tozu	TON	0,0025			
04.V40	Fırça	AD	2			
04.V42/04A13	Zımpara kağıdı(A4 ebadında)	AD	0,02			
04.V39	Eldiven	AD	0,1			
01.V03	İşçilik: Müteahhis Usta	SA	2,5			
01.V05	Müteahhis Usta Yardımcıları	SA	2,5			
		Malzeme ve İşçilik Tutarı:				
		% 25,00 Müteahhit genel giderleri ve kârı:				
		1 M² Fiyatı :				

Poz No	Tanımı	Ölçü Birimi	Miktarı	Birim Fiyatı	Tutarı	Bölüm Toplamı
V.1713	Plastik Boya İle Somaki veya Mermer Taklidi Yapılması					M²
V.1712/A, V.1712/A2 şartlarına göre hazırlanmış veya mevcut zemin üzerine plastik boya ile V.1710 şartları ile somaki veya mermer taklidi yapılması, her türlü malzeme ve işçilik dahil beher m2 bedeli: ÖLÇÜ: Somaki veya mermer taklidi yapılmış olan alan m2 cinsinden ölçülerek bedeli ödenir. Somaki etrafına, şartlarına uygun flato çekilmişse bedeli ayrıca ödenir.						
04.V42/04B01	Malzeme: Su bazlı mat iç cephe boyası	LT	0,183			
01.V04	İşçilik: Müteahhis Usta	SA	3			
		Malzeme ve İşçilik Tutarı:				
		% 25,00 Müteahhit genel giderleri ve kârı:				
		1 M² Fiyatı :				

V.1713/1		Toprak Boya İle Somaki veya Mermer Taklidi Yapılması				M ²
V.1712/A, V.1712/A2 şartlarına göre hazırlanmış veya mevcut zemin üzerine toprak boya ile poz no :V.1710 şartları ile somaki veya mermer taklidi yapılması, her türlü malzeme ve işçilik dahil beher m2 bedeli: ÖLÇÜ: Somaki veya mermer taklidi yapılmış olan alan m2 cinsinden ölçülerek bedeli ödenir. Somaki etrafına, şartlarına uygun flato çekilmişse bedeli ayrıca ödenir.						
Poz No	Tanımı	Ölçü Birimi	Miktarı	Birim Fiyatı	Tutarı	Bölüm Toplamı
04.V37/5	Malzeme: Toprak Boya	KG	0,25			
04.V37/11	Aderans teşkilli tamir ve su izolasyonu katkısı (Sıvı)	KG	0,25			
04.V001/1	Su	M ³	0,0006			
01.V01	İşçilik: Kalemkar Usta	SA	3			
		Malzeme ve İşçilik Tutarı:				
		% 25,00 Müteahhit genel giderleri ve kârı:				
		1 M ² Fiyatı :				

V.1713/2		Akrilik Boya İle Somaki veya Mermer Taklidi Yapılması				M ²
V.1712/A, V.1712/A2 şartlarına göre hazırlanmış veya mevcut zemin üzerine akrilik boya ile poz no :V.1710/2 şartları ile somaki veya mermer taklidi yapılması, her türlü malzeme ve işçilik dahil beher m2 bedeli: ÖLÇÜ: Somaki veya mermer taklidi yapılmış olan alan m2 cinsinden ölçülerek bedeli ödenir. Somaki etrafına, şartlarına uygun flato çekilmişse bedeli ayrıca ödenir.						
Poz No	Tanımı	Ölçü Birimi	Miktarı	Birim Fiyatı	Tutarı	Bölüm Toplamı
04.V42/04B02	Malzeme: Akrilik esaslı su bazlı yarı mat antibakteriyel boya	LT	0,168			
04.V001/1	Su	M ³	0,0004			
01.V01	İşçilik: Kalemkar Usta	SA	3			
		Malzeme ve İşçilik Tutarı:				
		% 25,00 Müteahhit genel giderleri ve kârı:				
		1 M ² Fiyatı :				

V.1713/3		Yağ Bazlı Boya İle Somaki veya Mermer Taklidi Yapılması				M ²
V.1712/A, V.1712/A2 şartlarına göre hazırlanmış veya mevcut zemin üzerine yağ bazlı boya ile poz no :V.1710 şartları ile somaki veya mermer taklidi yapılması, her türlü malzeme ve işçilik dahil beher m2 bedeli: ÖLÇÜ: Somaki veya mermer taklidi yapılmış olan alan m2 cinsinden ölçülerek bedeli ödenir. Somaki etrafına, şartlarına uygun flato çekilmişse bedeli ayrıca ödenir.						
Poz No	Tanımı	Ölçü Birimi	Miktarı	Birim Fiyatı	Tutarı	Bölüm Toplamı
04.V42/04B03	Malzeme: Sentetik esaslı boya	LT	0,25			
04.V37/12	Saf Terebentin	KG	0,35			
01.V01	İşçilik: Kalemkar Usta	SA	3			
		Malzeme ve İşçilik Tutarı:				
		% 25,00 Müteahhit genel giderleri ve kârı:				
		1 M ² Fiyatı :				

V.1713/A	Plastik veya Tutkallı Suluboya İle Sık (Dolu) Damarlı veya Dokulu Somaki veya Mermer Taklidi Yapılması	M ²				
Poz no: V.1712/A, V.1712/A2 şartlarına göre hazırlanmış veya mevcut düzgün zemin üzerine, plastik boya ile poz no: V.1710 şartlarıyla dolu (sık) damarlı veya dokulu somaki veya mermer taklidi yapılmasında her türlü malzeme ve işçilik dahil, beher m2 bedeli: ÖLÇÜ: Somaki ve mermer taklidi yapılmış olan zemin m2 cinsinden ölçülerek bedeli ödenir. Somaki etrafına şartlarına veya orjinaline uygun filato çekilmişse bedeli ayrıca ödenir.						
Poz No	Tanımı	Ölçü Birimi	Miktarı	Birim Fiyatı	Tutarı	Bölüm Toplamı
04.V42/04B01	Malzeme: Su bazlı mat iç cephe boyası	LT	0,183			
01.V04	İşçilik: Hazırlanması, Şekil ve İşleme Rütüşü Mütehassis Usta	SA	4			
01.V04	İşleme Mütehassis Usta	SA	2,5			
01.V05	Mütehassis Usta Yardımcıları	SA	0,5			
Malzeme ve İşçilik Tutarı: % 25,00 Müteahhit genel giderleri ve kârı: 1 M ² Fiyatı :						

V.1713/A1	Toprak Boya İle Sık Dolu Damarlı veya Dokulu Somaki veya Mermer Taklidi Yapılması	M ²				
Poz no: V.1712/A, V.1712/A2 şartlarına göre hazırlanmış veya mevcut düzgün zemin üzerine, toprak boya ile poz no: V.1710/1 şartlarıyla dolu (sık) damarlı veya dokulu somaki veya mermer taklidi yapılmasında her türlü malzeme ve işçilik dahil, beher m2 bedeli: ÖLÇÜ: Somaki ve mermer taklidi yapılmış olan zemin m2 cinsinden ölçülerek bedeli ödenir. Somaki etrafına şartlarına veya orjinaline uygun filato çekilmişse bedeli ayrıca ödenir.						
Poz No	Tanımı	Ölçü Birimi	Miktarı	Birim Fiyatı	Tutarı	Bölüm Toplamı
04.V37/5	Malzeme: Toprak Boya	KG	0,3			
04.V37/11	Aderans teşkilli tamir ve su izolasyonu katkısı (Sıvı)	KG	0,3			
04.V001/1	Su	M ³	0,25			
01.V01	İşçilik: Hazırlanması, Şekil ve İşleme Rütüşü Kalemkar Usta	SA	4			
01.V01	İşleme Kalemkar Usta	SA	2,5			
01.V05	Mütehassis Usta Yardımcıları	SA	0,5			
Malzeme ve İşçilik Tutarı: % 25,00 Müteahhit genel giderleri ve kârı: 1 M ² Fiyatı :						

V.1713/A2	Akrilik Boya İle Sık Dolu Damarlı veya Dokulu Somaki veya Mermer Taklidi Yapılması	M ²				
Poz no: V.1712/A, V.1712/A2 şartlarına göre hazırlanmış veya mevcut düzgün zemin üzerine, akrilik boya ile poz no: V.1710/2 şartlarıyla dolu (sık) damarlı veya dokulu somaki veya mermer taklidi yapılmasında her türlü malzeme ve işçilik dahil, beher m2 bedeli: ÖLÇÜ: Somaki ve mermer taklidi yapılmış olan zemin m2 cinsinden ölçülerek bedeli ödenir. Somaki etrafına şartlarına veya orjinaline uygun filato çekilmişse bedeli ayrıca ödenir.						
Poz No	Tanımı	Ölçü Birimi	Miktarı	Birim Fiyatı	Tutarı	Bölüm Toplamı
04.V42/04B02	Malzeme: Akrilik esaslı su bazlı yarı mat antibakteriyel boya	LT	0,235			
04.V001/1	Su	M ³	0,0008			
01.V01	İşçilik: Hazırlanması, Şekil ve İşleme Rütüşü Kalemkar Usta	SA	4			
01.V01	İşleme Kalemkar Usta	SA	2,5			
01.V05	Mütehassis Usta Yardımcıları	SA	0,5			
Malzeme ve İşçilik Tutarı: % 25,00 Müteahhit genel giderleri ve kârı: 1 M ² Fiyatı :						

V.1713/A3		Yağ Bazlı Boya İle Sık Dolu Damarlı veya Dokulu Somaki veya Mermer Taklidi Yapılması				M ²
Poz no: V.1712/A, V.1712/A2 şartlarına göre hazırlanmış veya mevcut düzgün zemin üzerine, yağ bazlı boya ile poz no: V.1710/3 şartlarıyla dolu (sık) damarlı veya dokulu somaki veya mermer taklidi yapılmasında her türlü malzeme ve işçilik dahil, beher m2 bedeli: ÖLÇÜ: Somaki ve mermer taklidi yapılmış olan zemin m2 cinsinden ölçülerek bedeli ödenir. Somaki etrafına şartlarına veya orijinaline uygun filato çekilmişse bedeli ayrıca ödenir.						
Poz No	Tanımı	Ölçü Birimi	Miktarı	Birim Fiyatı	Tutarı	Bölüm Toplamı
04.V42/04B03	Malzeme: Sentetik esaslı boya	LT	0,35			
04.V37/12	Saf Terebentin	KG	0,45			
01.V01	İşçilik: Hazırlanması, Şekil ve İşleme Rütüşü Kalemkar Usta	SA	4			
01.V01	İşleme Kalemkar Usta	SA	2,5			
01.V05	Müteahhıs Usta Yardımcıları	SA	0,5			
Malzeme ve İşçilik Tutarı: % 25,00 Müteahhit genel giderleri ve kârı: 1 M ² Fiyatı :						

V.1714		Plastik Boya İle Kalem İşi İle İlgili 0-5 Cm. Arası Genişlikte (5 Cm. Dahil) Düz veya Münhani Filato Çekilmesi				M
Kontrolün direktifine, mevcut ve orjinal örneğine veya tasdikli projesindeki şekle ve renge uygun olarak plastik boya ile kalem işi ile ilgili 0-5 cm. arası genişlik (5 cm. dahil) düz veya münhani hatlı filato çekilmesi, kontur hatlarının intizamlı ve aynı kalınlıkta yapılması, boyanın dalgasız ve konturdan dışarı taşmayacak şekilde çekilmesi, etrafa bulaştırılmaması, her türlü malzeme ve işçilik dahil, beher mt. bedeli: ÖLÇÜ: Çekilmiş filatonun boyu mt. cinsinden ölçülerek bedeli ödenir.						
Poz No	Tanımı	Ölçü Birimi	Miktarı	Birim Fiyatı	Tutarı	Bölüm Toplamı
04.V42/04B01	Malzeme: Su bazlı mat iç cephe boyası	LT	0,007			
01.V04	İşçilik: Müteahhıs Usta	SA	0,1			
01.V05	Müteahhıs Usta Yardımcıları	SA	0,1			
Malzeme ve İşçilik Tutarı: % 25,00 Müteahhit genel giderleri ve kârı: 1 M Fiyatı :						

V.1714/1		Toprak Boya İle Kalem İşi İle İlgili 0-5 Cm. Arası Genişlikte (5 Cm. Dahil) Düz veya Münhani Filato Çekilmesi				M
Kontrolün direktifine, mevcut ve orjinal örneğine veya tasdikli projesindeki şekle ve renge uygun olarak toprak boya ile kalem işi ile ilgili 0-5 cm. arası genişlikte (5 cm. dahil) düz veya münhani hatlı flato çekilmesi, kontur hatlarının intizamlı ve aynı kalınlıkta yapılması, boyanın dalgasız ve konturdan dışarı taşmayacak şekilde çekilmesi, etrafa bulaştırılmaması, her türlü malzeme ve işçilik dahil, beher mt. bedeli: ÖLÇÜ: Çekilmiş filatonun boyu mt. cinsinden ölçülerek bedeli ödenir.						
Poz No	Tanımı	Ölçü Birimi	Miktarı	Birim Fiyatı	Tutarı	Bölüm Toplamı
04.V37/5	Malzeme: Toprak Boya	KG	0,01			
04.V37/11	Aderans teşkilli tamir ve su izolasyonu katkısı (Sıvı)	KG	0,01			
04.V001/1	Su	M ³	0,00002			
01.V01	İşçilik: Kalemkar Usta	SA	0,1			
01.V05	Müteahhıs Usta Yardımcıları	SA	0,1			
Malzeme ve İşçilik Tutarı: % 25,00 Müteahhit genel giderleri ve kârı: 1 M Fiyatı :						

V.1714/2	Toprak Boya İle Kalem İşi İle İlgili 0-5 Cm. Arası Genişlikte (5 Cm. Dahil) Düz veya Münhani Filatonun Tuşlama Tekniği ile İhyası	M
----------	--	----------

Onaylı Projesi veya İdarenin direktifleri doğrultusunda 0-5 cm. arası genişlikteki (5 cm. dahil) düz veya münhani hatlı filatonun dökülmüş bölümlerinde toprak boya ile orijinal renk ve görünümünde tuşlama tekniği ile tamamlama yapılması için her türlü malzeme ve işçilik dahil, beher mt. bedeli:
ÖLÇÜ: Tuşlama tekniği ile tamamlanan filatonun boyu mt. cinsinden ölçülerek bedeli ödenir. Tamamlama yapılan alan, üzerinde çalışılan flato yüzeyinin tamamının %55 'inden az olması halinde ölçü oranı İdarece belirlenecektir.

Poz No	Tanımı	Ölçü Birimi	Miktarı	Birim Fiyatı	Tutarı	Bölüm Toplamı
04.V37/5	Malzeme: Toprak Boya	KG	0,0055			
04.V37/11	Aderans teşkilli tamir ve su izolasyonu katkısı (Sıvı)	KG	0,006			
04.V001/1	Su	M³	0,00002			
01.V01	İşçilik: Kalemkar Usta	SA	0,5			
01.V05	Mütehassıs Usta Yardımcıları	SA	0,075			
		Malzeme ve İşçilik Tutarı:				
		% 25,00 Müteahhit genel giderleri ve kârı:				
		1 M Fiyatı :				

V.1714/3	Toprak Boya İle Kalem İşi İle İlgili 0-5 Cm. Arası Genişlikte (5 Cm. Dahil) Düz veya Münhani Filatonun Tarama (Tratteggio) Tekniği ile İhyası	M
----------	--	----------

Onaylı Projesi veya İdarenin direktifleri doğrultusunda 0-5 cm. arası genişlikteki (5 cm. dahil) düz veya münhani hatlı filatonun dökülmüş bölümlerinde toprak boya ile orijinal renk ve görünümünde tarama (tratteggio) tekniği ile tamamlama yapılması için her türlü malzeme ve işçilik dahil, beher mt. bedeli:
ÖLÇÜ: Tuşlama tekniği ile tamamlanan filatonun boyu mt. cinsinden ölçülerek bedeli ödenir. Tamamlama yapılan alan, üzerinde çalışılan flato yüzeyinin tamamının %55 'inden az olması halinde ölçü oranı İdarece belirlenecektir.

Poz No	Tanımı	Ölçü Birimi	Miktarı	Birim Fiyatı	Tutarı	Bölüm Toplamı
04.V37/5	Malzeme: Toprak Boya	KG	0,0055			
04.V37/11	Aderans teşkilli tamir ve su izolasyonu katkısı (Sıvı)	KG	0,006			
04.V001/1	Su	M³	0,00002			
01.V01	İşçilik: Kalemkar Usta	SA	0,75			
01.V05	Mütehassıs Usta Yardımcıları	SA	0,13			
		Malzeme ve İşçilik Tutarı:				
		% 25,00 Müteahhit genel giderleri ve kârı:				
		1 M Fiyatı :				

V.1715	Plastik Boya İle Kalem İşi İle İlgili 5-15 Cm. Arası Genişlikte (15 Cm. Dahil) Düz veya Münhani Flato Çekilmesi	M
--------	--	----------

Poz no: V.1714 şartlarıyla plastik boya ile, kalem işi ile ilgili 5-15 cm. arası genişlikte (15 cm. dahil) düz veya münhani flato çekilmesi, her türlü malzeme ve işçilik dahil, beher mt. bedeli:

ÖLÇÜ: Çekilmiş flatonun boyu mt. cinsinden ölçülerek bedeli ödenir. NOT : 15 cm.lik flato teşkili için yan yana değişik genişliklerde birden fazla flato çekilmişse her, biri genişliğine göre ayrı bir flato kabul edilerek bedeli ödenir.

Poz No	Tanımı	Ölçü Birimi	Miktarı	Birim Fiyatı	Tutarı	Bölüm Toplamı
04.V42/04B01	Malzeme: Su bazlı mat iç cephe boyası	LT	0,021			
01.V04	İşçilik: Mütehassıs Usta	SA	0,2			
01.V05	Mütehassıs Usta Yardımcıları	SA	0,2			
		Malzeme ve İşçilik Tutarı:				
		% 25,00 Müteahhit genel giderleri ve kârı:				
		1 M Fiyatı :				

V.1715/1	Toprak Boya İle Kalem İşi İle İlgili 5-15 Cm. Arası Genişlikte (15 Cm. Dahil) Düz veya Münhani Filato Çekilmesi					M
Poz no: : V.1714/1 şartlarıyla toprak boya ile, kalem işi ile ilgili 5-15 cm. arası genişlikte (15 cm. dahil) düz veya münhani flato çekilmesi, her türlü malzeme ve işçilik dahil, beher mt. bedeli: ÖLÇÜ: Çekilmiş flatonun boyu mt. cinsinden ölçülerek bedeli ödenir.NOT : 15 cm.lik flato teşkili için yan yana değişik genişliklerde birden fazla flato çekilmişse herbiri genişliğine göre ayrı bir flato kabul edilerek bedeli ödenir.						
Poz No	Tanımı	Ölçü Birimi	Miktarı	Birim Fiyatı	Tutarı	Bölüm Toplamı
04.V37/5	Malzeme: Toprak Boya	KG	0,03			
04.V37/11	Aderans teşkilli tamir ve su izolasyonu katkısı (Sıvı)	KG	0,03			
04.V001/1	Su	M³	0,00005			
01.V01	İşçilik: Kalemkar Usta	SA	0,2			
01.V05	Müteahhasıs Usta Yardımcıları	SA	0,2			
Malzeme ve İşçilik Tutarı: % 25,00 Müteahhit genel giderleri ve kârı: 1 M Fiyatı :						

V.1715/2	Toprak Boya İle Kalem İşi İle İlgili 5-15 Cm. Arası Genişlikte (15 Cm. Dahil) Düz veya Münhani Filatonun Tuşlama Tekniği ile İhyası					M
Onaylı Projesi veya İdarenin direktifleri doğrultusunda 0-5 cm. arası genişlikteki (5 cm. dahil) düz veya münhani hatlı filatonun dökülmüş bölümlerinde toprak boya ile orijinal renk ve görünümünde tuşlama tekniği ile tamamlama yapılması için her türlü malzeme ve işçilik dahil, beher mt. bedeli: ÖLÇÜ: Tuşlama tekniği ile tamamlanan flatonun boyu mt. cinsinden ölçülerek bedeli ödenir. Tamamlama yapılan alan, üzerinde çalışılan flato yüzeyinin tamamının %55 'inden az olması halinde ölçü oranı İdarece belirlenecektir.						
Poz No	Tanımı	Ölçü Birimi	Miktarı	Birim Fiyatı	Tutarı	Bölüm Toplamı
04.V37/5	Malzeme: Toprak Boya	KG	0,0165			
04.V37/11	Aderans teşkilli tamir ve su izolasyonu katkısı (Sıvı)	KG	0,018			
04.V001/1	Su	M³	0,00005			
01.V01	İşçilik: Kalemkar Usta	SA	1			
01.V05	Müteahhasıs Usta Yardımcıları	SA	0,15			
Malzeme ve İşçilik Tutarı: % 25,00 Müteahhit genel giderleri ve kârı: 1 M Fiyatı :						

V.1715/3	Toprak Boya İle Kalem İşi İle İlgili 5-15 Cm. Arası Genişlikte (15 Cm. Dahil) Düz veya Münhani Filatonun Tarama (Tratteggio) Tekniği ile İhyası					M
Onaylı Projesi veya İdarenin direktifleri doğrultusunda 0-5 cm. arası genişlikteki (5 cm. dahil) düz veya münhani hatlı filatonun dökülmüş bölümlerinde toprak boya ile orijinal renk ve görünümünde tarama (tratteggio) tekniği ile tamamlama yapılması için her türlü malzeme ve işçilik dahil, beher mt. bedeli: ÖLÇÜ: Tuşlama tekniği ile tamamlanan flatonun boyu mt. cinsinden ölçülerek bedeli ödenir. Tamamlama yapılan alan, üzerinde çalışılan flato yüzeyinin tamamının %55 'inden az olması halinde ölçü oranı İdarece belirlenecektir.						
Poz No	Tanımı	Ölçü Birimi	Miktarı	Birim Fiyatı	Tutarı	Bölüm Toplamı
04.V37/5	Malzeme: Toprak Boya	KG	0,016			
04.V37/11	Aderans teşkilli tamir ve su izolasyonu katkısı (Sıvı)	KG	0,018			
04.V001/1	Su	M³	0,00005			
01.V01	İşçilik: Kalemkar Usta	SA	1,5			
01.V05	Müteahhasıs Usta Yardımcıları	SA	0,25			
Malzeme ve İşçilik Tutarı: % 25,00 Müteahhit genel giderleri ve kârı: 1 M Fiyatı :						

V.1716		Plastik Boya İle Kalem İşi İle İlgili 15-30 Cm. Arası Genişlikte (30 Cm. Dahil) Düz veya Münhani Filato Çekilmesi				M
Poz no: V.1714 şartlarıyla plastik boya ile, kalem işi ile ilgili 15-30 cm. arası genişlikte (30 cm. dahil) düz veya münhani filato çekilmesi, her türlü malzeme ve işçilik dahil, beher mt. bedeli: ÖLÇÜ: Çekilmiş filatonun boyu mt. cinsinden ölçülerek bedeli ödenir. NOT : 30 cm.lik flato teşkili için yan yana değişik genişliklerde birden fazla filato çekilmişse her biri genişliğine göre ayrı bir filato kabul edilerek bedeli ödenir.						
Poz No	Tanımı	Ölçü Birimi	Miktarı	Birim Fiyatı	Tutarı	Bölüm Toplamı
04.V42/04B01	Malzeme: Su bazlı mat iç cephe boyası	LT	0,043			
01.V04	İşçilik: Mütehassıs Usta	SA	0,3			
01.V05	Mütehassıs Usta Yardımcıları	SA	0,3			
Malzeme ve İşçilik Tutarı: % 25,00 Müteahhit genel giderleri ve kârı: 1 M Fiyatı :						

V.1716/1		Toprak Boya İle Kalem İşi İle İlgili 15-30 Cm. Arası Genişlikte (30 Cm. Dahil) Düz veya Münhani Filato Çekilmesi				M
Poz no: V.1714/1 şartlarıyla toprak boya ile, kalem işi ile ilgili 15-30 cm. arası genişlikte (30 cm. dahil) düz veya münhani filato çekilmesi, her türlü malzeme ve işçilik dahil, beher mt. bedeli: ÖLÇÜ: Çekilmiş filatonun boyu mt. cinsinden ölçülerek bedeli ödenir. NOT : 30 cm.lik filato teşkili için yan yana değişik genişliklerde birden fazla filato çekilmişse her biri genişliğine göre ayrı bir filato kabul edilerek bedeli ödenir.						
Poz No	Tanımı	Ölçü Birimi	Miktarı	Birim Fiyatı	Tutarı	Bölüm Toplamı
04.V37/5	Malzeme: Toprak Boya	KG	0,06			
04.V37/11	Aderans teşkilli tamir ve su izolasyonu katkısı (Sıvı)	KG	0,06			
04.V001/1	Su	M³	0,00014			
01.V01	İşçilik: Kalemkar Usta	SA	0,3			
01.V05	Mütehassıs Usta Yardımcıları	SA	0,3			
Malzeme ve İşçilik Tutarı: % 25,00 Müteahhit genel giderleri ve kârı: 1 M Fiyatı :						

V.1716/2		Toprak Boya İle Kalem İşi İle İlgili 15-30 Cm. Arası Genişlikte (30 Cm. Dahil) Düz veya Münhani Filatonun Tuşlama Tekniği ile İhyası				M
Onaylı Projesi veya İdarenin direktifleri doğrultusunda 0-5 cm. arası genişlikteki (5 cm. dahil) düz veya münhani hatlı filatonun dökülmüş bölümlerinde toprak boya ile orijinal renk ve görünümünde tuşlama tekniği ile tamamlama yapılması için her türlü malzeme ve işçilik dahil, beher mt. bedeli: ÖLÇÜ: Tuşlama tekniği ile tamamlanan filatonun boyu mt. cinsinden ölçülerek bedeli ödenir. Tamamlama yapılan alan, üzerinde çalışılan flato yüzeyinin tamamının %55 'inden az olması halinde ölçü oranı İdarece belirlenecektir.						
Poz No	Tanımı	Ölçü Birimi	Miktarı	Birim Fiyatı	Tutarı	Bölüm Toplamı
04.V37/5	Malzeme: Toprak Boya	KG	0,033			
04.V37/11	Aderans teşkilli tamir ve su izolasyonu katkısı (Sıvı)	KG	0,036			
04.V001/1	Su	M³	0,00014			
01.V01	İşçilik: Kalemkar Usta	SA	1,5			
01.V05	Mütehassıs Usta Yardımcıları	SA	0,22			
Malzeme ve İşçilik Tutarı: % 25,00 Müteahhit genel giderleri ve kârı: 1 M Fiyatı :						

V.1716/3	Toprak Boya İle Kalem İşi İle İlgili 15-30 Cm. Arası Genişlikte (30 Cm. Dahil) Düz veya Münhani Filatonun Tarama (Tratteggio) Tekniği İle İhyası					M
Onaylı Projesi veya İdarenin direktifleri doğrultusunda 0-5 cm. arası genişlikteki (5 cm. dahil) düz veya münhani hatlı filatonun dökülmüş bölümlerinde toprak boya ile orijinal renk ve görünümünde tarama (tratteggio) tekniği ile tamamlama yapılması için her türlü malzeme ve işçilik dahil, beher mt. bedeli: ÖLÇÜ: Tuşlama tekniği ile tamamlanan filatonun boyu mt. cinsinden ölçülerek bedeli ödenir. Tamamlama yapılan alan, üzerinde çalışılan flato yüzeyinin tamamının %55 'inden az olması halinde ölçü oranı İdarece belirlenecektir.						
Poz No	Tanımı	Ölçü Birimi	Miktarı	Birim Fiyatı	Tutarı	Bölüm Toplamı
04.V37/5	Malzeme: Toprak Boya	KG	0,033			
04.V37/11	Aderans teşkilli tamir ve su izolasyonu katkısı (Sıvı)	KG	0,036			
04.V001/1	Su	M³	0,00014			
01.V01	İşçilik: Kalemkar Usta	SA	2,25			
01.V05	Mütehassis Usta Yardımcıları	SA	0,37			
Malzeme ve İşçilik Tutarı:						
% 25,00 Müteahhit genel giderleri ve kârı:						
1 M Fiyatı :						

V.1717/01	Kalem İşi İle İlgili 0-5 Cm. Arası Genişlikte (5 Cm. Dahil) Yağlı Boya İle Filato Çekilmesi					M
Poz no: V.1710/3 şartlarıyla kalem işi ile ilgili 0-5 cm. arası genişlikte (5 cm. dahil) yağlı boya filato çekilmesi, her türlü malzeme ve işçilik dahil, beher mt. bedeli: ÖLÇÜ: Çekilmiş filatonun boyu mt. cinsinden ölçülerek bedeli ödenir.						
Poz No	Tanımı	Ölçü Birimi	Miktarı	Birim Fiyatı	Tutarı	Bölüm Toplamı
04.V42/04B03	Malzeme: Sentetik esaslı boya	LT	0,01			
04.V37/12	Saf Terebentin	KG	0,02			
01.V04	İşçilik: Mütehassis Usta	SA	0,1			
01.V05	Mütehassis Usta Yardımcıları	SA	0,1			
Malzeme ve İşçilik Tutarı:						
% 25,00 Müteahhit genel giderleri ve kârı:						
1 M Fiyatı :						

V.1718/01	Kalem İşi İle İlgili 5-15 Cm. Arası Genişlikte (15 Cm. Dahil) Yağlı Boya İle Filato Çekilmesi					M
Poz no: V.1710/3 şartlarıyla kalem işi ile ilgili 6-15 cm. arası genişlikte (15 cm. dahil) yağlı boya filato çekilmesi, her türlü malzeme ve işçilik dahil, beher mt. bedeli: ÖLÇÜ: Çekilmiş filatonun boyu mt. cinsinden ölçülerek bedeli ödenir. NOT : 15 cm.lik filato teşkili için yan yana değişik genişliklerde birden fazla filato çekilmişse her, biri genişliğine göre ayrı bir filato kabul edilerek bedeli ödenir.						
Poz No	Tanımı	Ölçü Birimi	Miktarı	Birim Fiyatı	Tutarı	Bölüm Toplamı
04.V42/04B03	Malzeme: Sentetik esaslı boya	LT	0,03			
04.V37/12	Saf Terebentin	KG	0,06			
01.V04	Mütehassis Usta	SA	0,2			
01.V05	Mütehassis Usta Yardımcıları	SA	0,2			
Malzeme ve İşçilik Tutarı:						
% 25,00 Müteahhit genel giderleri ve kârı:						
1 M Fiyatı :						

V.1719	5 Cm. Genişliğe Kadar Profilli veya Tezyinatlı Profilli Düz veya Kavisli Alçı Korniş Yapılması ve Yerine Konması					M
<p>Kontrolün direktifine mevcut ve orjinal örneğine veya idarece verilecek detay projesine uygun olarak 5 cm. ye kadar genişlikte profilli veya tezyinatlı profilli düz veya kavisli, alçı korniş ,yapılması, imalatta 1. kalite ekstra beyaz alçı kullanılması boylarının en çok 1 mt. olarak parçalı dökülmesi 1 mt boyda ortalama 0.050 kg kırık konulması, profillerin veya tezyinatın pürüzsüz temiz, kırıksız ve düzgün çıkarılması, kalıptan alındıktan sonra kalıp hatası bulunursa montajdan evvel aynı alçı ile tamiri, alçının tabii beyazlığı bozacak herhangi bir leke kalmayacak şekilde korniş yüzünün temizliği, temizlenmiş ve montaja hazır getirilmiş korniş parçalarının yerine alçı şerbeti ile yapıştırılması, yerine bir mt. arayla konulmuş demir tellere ankre edilmesi, ek yerlerinde profil hataları veya profillerde diş veya kademe meydana getirilmemesi, profil ve hatların mütemadi bir tarzda teşkili, ek yerlerinde meydana gelebilecek derzlere ayrı alçı macunu ile tamiri ve perdahı her türlü malzeme ve işçilik dahil, beher mt. bedeli: ÖLÇÜ: Yerine konmuş kornişin boylarının toplamı mt. cinsinden ölçülerek bedeli ödenir.</p>						
Poz No	Tanımı	Ölçü Birimi	Miktarı	Birim Fiyatı	Tutarı	Bölüm Toplamı
04.V57/2 04.V56/2	Malzeme: Derz dolgu alçısı (TS EN 13963) Kırık	KG KG	2,65 0,05			
01.V04 01.V06/01	İşçilik: Kalıp Haz. ve Dökülmesi Mütehassıs Usta Restorasyon Düz İşçi	SA SA	1 1			
<p>Malzeme ve İşçilik Tutarı: % 25,00 Müteahhit genel giderleri ve kârı: 1 M Fiyatı :</p>						

V.1720	5-10 Cm. Arası Genişlikte (10 Cm. Dahil) Profilli veya Tezyinatlı Profilli Düz veya Kavisli Alçı Korniş Yapılması ve Yerine Konması					M
<p>Poz no: V.1719 şartlarıyla 5-10 cm. arası genişlikte (10 cm. dahil) profilli ve tezyinatlı profilli, düz veya kavisli alçı korniş yapılması, 1 mt. boyda içine ortalama 0.080 kg kırık konulması ve yeri-ne montajı, her türlü malzeme ve işçilik dahil, beher mt. bedeli: ÖLÇÜ: Yerine konmuş kornişin boylarının toplamı mt. cinsinden ölçülerek bedeli ödenir.</p>						
Poz No	Tanımı	Ölçü Birimi	Miktarı	Birim Fiyatı	Tutarı	Bölüm Toplamı
04.V57/2 04.V56/2	Malzeme: Derz dolgu alçısı (TS EN 13963) Kırık	KG KG	3,4 0,08			
01.V04 01.V06/01	İşçilik: (Kalıp Hazırlanması, Dökülmesi ve Yerine Konulması) Mütehassıs Usta Restorasyon Düz İşçi	SA SA	1,4 1,4			
<p>Malzeme ve İşçilik Tutarı: % 25,00 Müteahhit genel giderleri ve kârı: 1 M Fiyatı :</p>						

V.1721	11-15 Cm. Arası Genişlikte (15 Cm. Dahil) Profilli veya Tezyinatlı Profilli Düz veya Kavisli Alçı Korniş Yapılması ve Yerine Konması					M
<p>Poz no: V.1719 şartlarıyla 11-15 cm. arası genişlikte (15 cm. dahil) profilli ve tezyinatlı profilli, düz veya kavisli alçı korniş yapılması, 1 mt. boyda içine ortalama 0.100 kg kırık konulması ve yeri-ne montajı, her türlü malzeme ve işçilik dahil, beher mt bedeli: ÖLÇÜ: Yerine konmuş kornişin boylarının toplamı mt. cinsinden ölçülerek bedeli ödenir.</p>						
Poz No	Tanımı	Ölçü Birimi	Miktarı	Birim Fiyatı	Tutarı	Bölüm Toplamı
04.V57/2 04.V56/2	Malzeme: Derz dolgu alçısı (TS EN 13963) Kırık	KG KG	4 0,1			
01.V04 01.V06/01	İşçilik: (Kalıp Hazırlanması, Dökülmesi ve Yerine Konulması) Mütehassıs Usta Restorasyon Düz İşçi	SA SA	1,5 1,5			
<p>Malzeme ve İşçilik Tutarı: % 25,00 Müteahhit genel giderleri ve kârı: 1 M Fiyatı :</p>						

V.1723	16-20 Cm. Arası Genişlikte (20 Cm. Dahil) Profilli veya Tezyinatlı Profilli Düz veya Kavisli Alçı Korniş Yapılması ve Yerine Konması					M
Poz no: V.1719 şartlarıyla 16-20 cm. arası genişlikte (20 cm. dahil) profilli ve tezyinatlı profilli, düz veya kavisli alçı korniş yapılması, 1 mt. boyunda içine ortalama 0,120 kg. kırıntı konulması ve yerine montajı her türlü malzeme ve işçilik dahil, beher mt. bedeli: ÖLÇÜ: Yerine konmuş kornişin boylarının toplamı mt. cinsinden ölçülerek bedeli ödenir.						
Poz No	Tanımı	Ölçü Birimi	Miktarı	Birim Fiyatı	Tutarı	Bölüm Toplamı
04.V57/2 04.V56/2	Malzeme: Derz dolgu alçısı (TS EN 13963) Kırıntı	KG KG	5,3 0,12			
01.V04 01.V06/01	İşçilik: (Kalıp Hazırlanması, Dökülmesi ve Yerine Konulması) Mütehassıs Usta Restorasyon Düz İşçi	SA SA	1,5 1,5			
Malzeme ve İşçilik Tutarı: % 25,00 Müteahhit genel giderleri ve kârı: 1 M Fiyatı :						

V.1724/1	Kalem İşi ve Yazı Çevrelerinde (3 Kat) Kireç Badana Yapılması					M²
Düz ve kavisli satırlarda bulunan kalem işi bezeme ve yazı çevrelerinde bozulmuş olan kireç badananın yapılmasında; sönmüş kireç su ve alçı karışımından elde edilen badana, mevcut kalem işi ve yazıların bulunduğu yerden dışa doğru 50 cm. açılarak kalem işi ve yazılara kesinlikle zarar vermeden itinalı bir şekilde üç kat fırça ile sürülmek suretiyle yapılması, her türlü malzeme ve işçilik dahil, beher m.2 bedeli: ÖLÇÜ: Kalem işi bezeme ve yazıların çevresindeki en uç kısım 50 cm. genişliğindeki alan m2 olarak hesaplanır.NOT : Badana makinesi kullanılmayacaktır. Badana işi, mütehassıs kalemkâr tarafından yapılır.						
Poz No	Tanımı	Ölçü Birimi	Miktarı	Birim Fiyatı	Tutarı	Bölüm Toplamı
04.V57/2 04.V57/1 04.V001/1	Malzeme: Derz dolgu alçısı (TS EN 13963) Sönmüş Kireç Hamuru Su	KG M ³ M ³	0,3 0,0003 0,0002			
01.V04 01.V05	İşçilik: Mütehassıs Usta Mütehassıs Usta Yardımcıları	SA SA	0,5 0,5			
Malzeme ve İşçilik Tutarı: % 25,00 Müteahhit genel giderleri ve kârı: 1 M ² Fiyatı :						

V.1725	Eski Eserde Kireç Badana Yapılması					M²
Düz ve kavisli satırlarda bulunan kalem işi bezeme ve yazıların en uç kısmından 50 cm. uzağın-dan itibaren bozulmuş badanalar, raspa edilip zemin hazırlandıktan sonra, kireç, su ve alçı karışımından elde edilen badana, mütehassıs kalemkâr ustası tarafından badana makinesi kullanılmadan, üç kat fırça ile sürülmek suretiyle yapılacaktır. Badananın yapımı sırasında, kalem işi ve yazıya kesinlikle hiçbir şekilde zarar verilmeyecektir. Yukarıda belirtilen şartlar dahilinde badananın raspası ve zeminin hazırlanması işi hariç, beher m2 bedeli: ÖLÇÜ: Kalem işi yazıların en dış kısmından 50 cm.si hariç tutularak diğer kısımlar m2 olarak hesaplanır.						
Poz No	Tanımı	Ölçü Birimi	Miktarı	Birim Fiyatı	Tutarı	Bölüm Toplamı
04.V57/2 04.V57/1 04.V001/1	Malzeme: Derz dolgu alçısı (TS EN 13963) Sönmüş Kireç Hamuru Su	KG M ³ M ³	0,3 0,0003 0,0002			
01.V05 01.V06/01	İşçilik: Mütehassıs Usta Yardımcıları Restorasyon Düz İşçi	SA SA	0,5 0,5			
Malzeme ve İşçilik Tutarı: % 25,00 Müteahhit genel giderleri ve kârı: 1 M ² Fiyatı :						

V.1726	Plastik Boya İle Arabesk (Girift) Kalem İşi Yapılması					M²
Poz no: V.1710 şartlarıyla mevcut ve orijinal örneğine göre, plastik boya ile arabesk (girift) kalem işi yapılmasında her türlü malzeme ve işçilik dahil, beher m2 bedeli: ÖLÇÜ: Kalem işi nakışların en dış noktalarından geçen hatlardan meydana gelen geometrik şekillerin alanları m2 cinsinden ölçülerek bedeli ödenir. Göbek nakışları ile kenar suları ve tiğların azami genişliği içinde kalan boşluklar hesaptan düşülmez. Kalem işi etrafına şartlarına uygun flato çekilmişse bedeli ayrıca verilir.						
Poz No	Tanımı	Ölçü Birimi	Miktarı	Birim Fiyatı	Tutarı	Bölüm Toplamı
04.V42/04B01	Malzeme: Su bazlı mat iç cephe boyası	LT	0,183			
01.V04	İşçilik: Hazırlanması Müteahhis Usta	SA	6			
01.V04	Yapılması Müteahhis Usta	SA	9			
01.V05	Müteahhis Usta Yardımcıları	SA	2			
Malzeme ve İşçilik Tutarı: % 25,00 Müteahhit genel giderleri ve kârı: 1 M ² Fiyatı :						

V.1726/1	Toprak Boya İle Arabesk (Girift) Kalem İşi Yapılması					M²
Poz no: V.1710/1 şartlarıyla mevcut ve orijinal örneğine göre, toprak boya ile arabesk (girift) kalem işi yapılmasında her türlü malzeme ve işçilik dahil, beher m2 bedeli: ÖLÇÜ: Kalem işi nakışların en dış noktalarından geçen hatlardan meydana gelen geometrik şekillerin alanları m2 cinsinden ölçülerek bedeli ödenir. Göbek nakışları ile kenar suları ve tiğların azami genişliği içinde kalan boşluklar hesaptan düşülmez. Kalem işi etrafına şartlarına uygun filato çekilmişse bedeli ayrıca verilir.						
Poz No	Tanımı	Ölçü Birimi	Miktarı	Birim Fiyatı	Tutarı	Bölüm Toplamı
04.V37/5	Malzeme: Toprak Boya	KG	0,35			
04.V37/11	Aderans teşkilli tamir ve su izolasyonu katkısı (Sıvı)	KG	0,35			
04.V001/1	Su	M ³	0,0008			
01.V01	İşçilik: Hazırlanması Kalemkar Usta	SA	6			
01.V01	Yapılması Kalemkar Usta	SA	9			
01.V05	Müteahhis Usta Yardımcıları	SA	2			
Malzeme ve İşçilik Tutarı: % 25,00 Müteahhit genel giderleri ve kârı: 1 M ² Fiyatı :						

V.1727/001	Mevcut veya Araştırmadan Çıkan Klasik Üsluptaki Tezminatın Restorasyon Projesinin Hazırlanması					M²
İdarenin yada Koruma Kurulunun isteği üzerine mevcut veya araştırmadan çıkan Klasik Üsluptaki Tezminatın restorasyon projelerinin hazırlanması, mimari projede plan, kesit ve görünüşlere işlenmesi ve tüm dokümantasyonu dâhil, tasdiki birer suretlerinin normuna uygun katlanarak Kurul'a iletilmek üzere idareye teslimi, Kurul tarafından onaylanmış projeden 1 takım çoğaltılarak İdareye verilmesi işinde, her türlü malzeme ve işçilik dahil, beher m2 bedeli: ÖLÇÜ: 1. Projeye işlenen sadece tezminat alanlarının bulunduğu desenler m2 cinsinden ve yerindeki gerçek ölçüsü üzerinden hesaplanarak bedeli ödenir. 2. Klasik Üsluptaki Tezminatın en dış noktalarından geçen hatlardan meydana gelen en yakın geometrik şeklin alanı hesaplanır. Göbek nakışları, kenar suları ve tiğların azami genişliği içinde kalan boşluklar hesaba dahildir. NOT.1. İdare'ce istenmesi halinde tezminat müdehale projesi bu pozdan ödenir.						
Poz No	Tanımı	Ölçü Birimi	Miktarı	Birim Fiyatı	Tutarı	Bölüm Toplamı
01.V01	İşçilik: Düzenleme Kalemkar Usta	SA	1,1			
01.V01	Çizim Kalemkar Usta	SA	1,1			
Malzeme ve İşçilik Tutarı: % 25,00 Müteahhit genel giderleri ve kârı: 1 M ² Fiyatı :						

V.1727/002		Mevcut veya Araştırmadan Çıkan Klasik Üsluptaki Tezminatın Rölövesinin Hazırlanması				M ²
<p>İdarenin yada Koruma Kurulunun isteği üzerine mevcut ya da raspa sonrası ortaya çıkan klasik üsluptaki tezminat rölövesinin çizilmesi, mimari projede plan, kesit ve görünüşlere dijital olarak işlenmesi, eksik kısımlarının ve daha önceki restorasyonlara bağlı malzeme kullanımı ve tekniğin belirlenmesi, fotoğraf albümü ve tüm dokümantasyonu dâhil, tasdiki birer suretlerinin normuna uygun katlanarak Kurul'a iletilmek üzere idareye teslimi, Kurul tarafından onaylanmış projeden 1 takım çoğaltılarak İdareye verilmesi içinde, her türlü malzeme ve işçilik dahil, beher m2 bedeli:</p> <p>ÖLÇÜ: 1. Projeye işlenen sadece tezminat alanlarının bulunduğu desenler m2 cinsinden ve yerindeki gerçek ölçüsü üzerinden hesaplanarak bedeli ödenir. 2. Klasik Üsluptaki Tezminatın en dış noktalarından geçen hatlardan meydana gelen en yakın geometrik şeklin alanı hesaplanır. Göbek nakışları, kenar suları ve tığların azami genişliği içinde kalan boşluklar hesaba dahildir. NOT.1. İdare'ce istenmesi halinde son dönem mevcut tezminat rölövesi, araştırma raspası sonrası ortaya çıkan güncel durum rölövesi ve hasar tespit rölöveleri ayrı ayrı bu pozdan ödenir.</p>						
Poz No	Tanımı	Ölçü Birimi	Miktarı	Birim Fiyatı	Tutarı	Bölüm Toplamı
01.V04	İşçilik: Tespit, düzenleme Mühendis Usta	SA	1,3			
01.V04	Çizim Mühendis Usta	SA	1,3			
<p>Malzeme ve İşçilik Tutarı: % 25,00 Müteahhit genel giderleri ve kârı: 1 M² Fiyatı :</p>						

V.1727/003		Mevcut veya Araştırmadan Çıkan Klasik Üsluptaki Tezminatın Restitüsyon Projesinin Hazırlanması				M ²
<p>İdarenin yada Koruma Kurulunun isteği üzerine mevcut, raspadan çıkan veya arşiv araştırması ile tespit edilen klasik üsluptaki tezminatın, malzemelerin, eksik kısımları tümlenerek desen bütünlüğü sağlandıktan sonra çıkan her bir dönem için ayrı ayrı olmak üzere desen kurgularının restitüsyonlarının yapılması, mimari projede plan, kesit ve görünüşlere işlenmesi ve tüm dokümantasyonu dâhil, tasdiki birer suretlerinin normuna uygun katlanarak Kurul'a iletilmek üzere idareye teslimi, Kurul tarafından onaylanmış projeden 1 takım çoğaltılarak İdareye verilmesi içinde, her türlü malzeme ve işçilik dahil, beher m2 bedeli:</p> <p>ÖLÇÜ: 1. Projeye işlenen sadece tezminat alanlarının bulunduğu desenler m2 cinsinden ve yerindeki gerçek ölçüsü üzerinden hesaplanarak bedeli ödenir. 2. Klasik Üsluptaki Tezminatın en dış noktalarından geçen hatlardan meydana gelen en yakın geometrik şeklin alanı hesaplanır. Göbek nakışları, kenar suları ve tığların azami genişliği içinde kalan boşluklar hesaba dahildir.</p> <p>NOT: 1. Birden fazla döneme ait restitüsyon projesi varsa bedelleri ayrıca ödenir.</p>						
Poz No	Tanımı	Ölçü Birimi	Miktarı	Birim Fiyatı	Tutarı	Bölüm Toplamı
01.V01	İşçilik: Düzenleme Kalemkar Usta	SA	1,1			
01.V01	Çizim Kalemkar Usta	SA	1,1			
<p>Malzeme ve İşçilik Tutarı: % 25,00 Müteahhit genel giderleri ve kârı: 1 M² Fiyatı :</p>						

V.1727/004		Mevcut veya Araştırmadan Çıkan Klasik Üsluptaki Kalem İşinin Detay Projesinin Hazırlanması				M ²
<p>İdarenin yada Koruma Kurulunun isteği üzerine mevcut veya araştırmadan çıkan Klasik üsluptaki kalemişi bezemenin 1/1 ölçekte yerinden estampajının alınması, detayların düzeltilmesi, dijital olarak işlendikten sonra 1/20, 1/10, 1/5 veya 1/2 ölçeklerde plot edilmesi, Üslubuna uygun olarak suluboya veya photoshop vb. grafik program ortamında renklendirilmesi, bezemenin özgün renklerinin RAL veya Pantone katalog kodları ile eşleştirilerek detay projede kodlandırılması ve tüm dokümantasyonu dâhil, tasdiki birer suretlerinin normuna uygun katlanarak veya A3 ebatında kağıda basılarak idareye teslimi içinde, her türlü malzeme ve işçilik dâhil, beher m2 bedelidir.</p> <p>ÖLÇÜ: 1. Projeye işlenen sadece tezminat alanlarının bulunduğu desenler m2 cinsinden ve gerçek ölçüsü üzerinden hesaplanarak bedeli ödenir. 2. Klasik Üsluptaki Tezminatın en dış noktalarından geçen hatlardan meydana gelen en yakın geometrik şeklin alanı hesaplanır. Göbek nakışları, kenar suları ve tığların azami genişliği içinde kalan boşluklar hesaba dahildir.</p>						
Poz No	Tanımı	Ölçü Birimi	Miktarı	Birim Fiyatı	Tutarı	Bölüm Toplamı
01.V01	İşçilik: Düzenleme Kalemkar Usta	SA	1,3			
01.V01	Çizim Kalemkar Usta	SA	1,3			
<p>Malzeme ve İşçilik Tutarı: % 25,00 Müteahhit genel giderleri ve kârı: 1 M² Fiyatı :</p>						

V.1727/A01	Mevcut veya Araştırmadan Çıkan Barok,Ampir, Neoklasik veya Gölge Üsluptaki Tezminatın Restorasyon Projesinin Hazırlanması					M ²
<p>İdarenin yada Koruma Kurulunun isteği üzerine mevcut veya araştırmadan çıkan Barok, Ampir, Neoklasik veya Gölge Üsluptaki Tezminatın restorasyon projelerinin hazırlanması, mimari projede plan, kesit ve görünüşlere işlenmesi ve tüm dokümantasyonu dâhil, tasdiki birer suretlerinin normuna uygun katlanarak Kurul'a iletilmek üzere idareye teslimi, Kurul tarafından onaylanmış projeden 1 takım çoğaltılarak İdareye verilmesi işinde, her türlü malzeme ve işçilik dahil, beher m2 bedeli:</p> <p>ÖLÇÜ: 1. Projeye işlenen sadece tezminat alanlarının bulunduğu desenler m2 cinsinden ve yerindeki gerçek ölçüsü üzerinden hesaplanarak bedeli ödenir. 2. Barok, Ampir, Neoklasik veya Gölge Üsluptaki Tezminatın en dış noktalarından geçen hatlardan meydana gelen en yakın geometrik şeklin alanı hesaplanır. Göbek nakışları, kenar suları ve başlık desenlerinin azami genişliği içinde kalan boşluklar hesaba dahildir.</p> <p>NOT: İdare'ce istenmesi halinde tezminat müdehale projesi bu pozdan ödenir.</p>						
Poz No	Tanımı	Ölçü Birimi	Miktarı	Birim Fiyatı	Tutarı	Bölüm Toplamı
01.V01	İşçilik: Düzenleme Kalemkar Usta	SA	1,65			
01.V01	Çizim Kalemkar Usta	SA	1,65			
Malzeme ve İşçilik Tutarı: % 25,00 Müteahhit genel giderleri ve kârı: 1 M ² Fiyatı :						

V.1727/A02	Mevcut veya Araştırmadan Çıkan Barok,Ampir, Neoklasik veya Gölge Üsluptaki Tezminatın Rölövesinin Hazırlanması					M ²
<p>İdarenin yada Koruma Kurulunun isteği üzerine mevcut ya da raspa sonrası ortaya çıkan Barok, Ampir, Neoklasik veya Gölge üsluptaki kalemişi tezminat rölövesinin çizilmesi, mimari projede plan, kesit ve görünüşlere dijital olarak işlenmesi, eksik kısımlarının ve daha önceki restorasyonlara bağlı malzeme kullanımı ve tekniğin belirlenmesi, fotoğraf albümü ve tüm dokümantasyonu dâhil, tasdiki birer suretlerinin normuna uygun katlanarak Kurul'a iletilmek üzere idareye teslimi, Kurul tarafından onaylanmış projeden 1 takım çoğaltılarak İdareye verilmesi işinde, her türlü malzeme ve işçilik dahil, beher m2 bedeli:</p> <p>ÖLÇÜ: 1. Projeye işlenen sadece tezminat alanlarının bulunduğu desenler m2 cinsinden ve yerindeki gerçek ölçüsü üzerinden hesaplanarak bedeli ödenir. 2. Barok, Ampir, Neoklasik veya Gölge Üsluptaki Tezminatın en dış noktalarından geçen hatlardan meydana gelen en yakın geometrik şeklin alanı hesaplanır. Göbek nakışları, kenar suları ve başlık desenlerinin azami genişliği içinde kalan boşluklar hesaba dahildir.</p> <p>NOT: İdare'ce istenmesi halinde son dönem mevcut tezminat rölövesi, araştırma raspası sonrası ortaya çıkan güncel durum rölövesi ve hasar tespit rölöveleri ayrı ayrı bu pozdan ödenir.</p>						
Poz No	Tanımı	Ölçü Birimi	Miktarı	Birim Fiyatı	Tutarı	Bölüm Toplamı
01.V04	İşçilik: Tespit, düzenleme Mütehassıs Usta	SA	1,95			
01.V04	Çizim Mütehassıs Usta	SA	1,95			
Malzeme ve İşçilik Tutarı: % 25,00 Müteahhit genel giderleri ve kârı: 1 M ² Fiyatı :						

V.1727/A03		Mevcut veya Araştırmadan Çıkan Barok,Ampir, Neoklasik veya Gölge Üsluptaki Tezyinatın Restitüsyon Projesinin Hazırlanması				M ²
<p>İdarenin yada Koruma Kurulunun isteği üzerine mevcut, raspadan çıkan veya arşiv araştırması ile tespit edilen Barok, Ampir, Neoklasik veya Gölge üsluptaki tezyinatın, malzemelerin, eksik kısımları tümlenerek desen bütünlüğü sağlandıktan sonra çıkan her bir dönem için ayrı ayrı olmak üzere desen kurgularının restitüsyonlarının yapılması, mimari projede plan, kesit ve görünüşlere işlenmesi ve tüm dokümantasyonu dâhil, tasdiki birer suretlerinin normuna uygun katlanarak Kurul'a iletilmek üzere idareye teslimi, Kurul tarafından onaylanmış projeden 1 takım çoğaltılarak İdareye verilmesi işinde, her türlü malzeme ve işçilik dahil, beher m2 bedeli:</p> <p>ÖLÇÜ: 1. Projeye işlenen sadece tezyinat alanlarının bulunduğu desenler m2 cinsinden ve yerindeki gerçek ölçüsü üzerinden hesaplanarak bedeli ödenir. 2. Barok, Ampir, Neoklasik veya Gölge Üsluptaki Tezyinatın en dış noktalarından geçen hatlardan meydana gelen en yakın geometrik şeklin alanı hesaplanır. Göbek nakışları, kenar suları ve başlık desenlerinin azami genişliği içinde kalan boşluklar hesaba dahildir.</p> <p>NOT: Birden fazla döneme ait restitüsyon projesi varsa bedelleri ayrıca ödenir.</p>						
Poz No	Tanımı	Ölçü Birimi	Miktarı	Birim Fiyatı	Tutarı	Bölüm Toplamı
01.V01	İşçilik: Düzenleme Kalemkar Usta	SA	1,65			
01.V01	Çizim Kalemkar Usta	SA	1,65			
		Malzeme ve İşçilik Tutarı:				
		% 25,00 Müteahhit genel giderleri ve kâr:				
		1 M ² Fiyatı :				

V.1727/A04		Mevcut veya Araştırmadan Çıkan Barok, Ampir, Neoklasik veya Gölge Üsluptaki Kalem İşinin Detay Projesinin Hazırlanması				M ²
<p>İdarenin yada Koruma Kurulunun isteği üzerine mevcut veya araştırmadan çıkan Barok, Ampir, Neoklasik veya Gölge üsluptaki kalemişi bezemenin 1/1 ölçekte yerinden estampajının alınması, detayların düzeltilmesi, dijital olarak işlendikten sonra 1/20, 1/10, 1/5 veya 1/2 ölçeklerde plot edilmesi, Üslubuna uygun olarak suluboya veya photoshop vb. grafik program ortamında renklendirilmesi, bezemenin özgün renklerinin RAL veya Pantone katalog kodları ile eşleştirilerek detay projede kodlandırılması ve tüm dokümantasyonu dâhil, tasdiki birer suretlerinin normuna uygun katlanarak veya A3 ebatında kağıda basılarak idareye teslimi işinde, her türlü malzeme ve işçilik dâhil, beher m2 bedeli'dir.</p> <p>ÖLÇÜ: 1. Projeye işlenen sadece tezyinat alanlarının bulunduğu desenler m2 cinsinden ve gerçek ölçüsü üzerinden hesaplanarak bedeli ödenir. 2. Klasik Üsluptaki Tezyinatın en dış noktalarından geçen hatlardan meydana gelen en yakın geometrik şeklin alanı hesaplanır. Göbek nakışları, kenar suları ve başlık desenlerinin azami genişliği içinde kalan boşluklar hesaba dahildir.</p>						
Poz No	Tanımı	Ölçü Birimi	Miktarı	Birim Fiyatı	Tutarı	Bölüm Toplamı
01.V01	İşçilik: Düzenleme Kalemkar Usta	SA	1,95			
01.V01	Çizim Kalemkar Usta	SA	1,95			
		Malzeme ve İşçilik Tutarı:				
		% 25,00 Müteahhit genel giderleri ve kâr:				
		1 M ² Fiyatı :				

V.1727/B01		Mevcut veya Araştırmadan Çıkan Malzemelerin Restorasyon Projesinin Hazırlanması				M ²
<p>İdarenin yada Koruma Kurulunun isteği üzerine mevcut veya araştırmadan çıkan malzemenin restorasyon projelerinin hazırlanması, mimari projede plan, kesit ve görünüşlere işlenmesi ve tüm dokümantasyonu dâhil, tasdiki birer suretlerinin normuna uygun katlanarak idareye teslimi, her türlü malzeme ve işçilik dahil, beher m2 bedeli:</p> <p>ÖLÇÜ: Projeye işlenen kısımlar m2 cinsinden ve gerçek ölçüsü üzerinden hesaplanarak bedeli ödenir.</p> <p>NOT: Sıva raspa sonrası ortaya çıkan yüzeylerin ve kazı sonrası ortaya çıkan yapı kalıntılarının restorasyon projesinin hazırlanması vb. bu pozdan ödenir.</p>						
Poz No	Tanımı	Ölçü Birimi	Miktarı	Birim Fiyatı	Tutarı	Bölüm Toplamı
01.V04	İşçilik: Düzenleme Mütehassıs Usta	SA	0,6			
01.V04	Çizim Mütehassıs Usta	SA	0,6			
		Malzeme ve İşçilik Tutarı:				
		% 25,00 Müteahhit genel giderleri ve kâr:				
		1 M ² Fiyatı :				

V.1727/B02	Mevcut veya Araştırmadan Çıkan Malzemenin Rölövesinin Hazırlanması					M²
<p>İdarenin yada Koruma Kurulunun isteği üzerine mevcut veya araştırma sonrası ortaya çıkan malzemenin rölövesinin çizilmesi, mimari projede plan, kesit ve görünüşlere işlenmesi ve tüm dokümantasyonu dâhil, tasdiki birer suretlerinin normuna uygun katlanarak idareye teslimi, her türlü malzeme ve işçilik dahil, beher m2 bedeli:</p> <p>ÖLÇÜ: 1. Projeye işlenen kısımlar m2 cinsinden ve gerçek ölçüsü üzerinden hesaplanarak bedeli ödenir. NOT. 1. Sıva raspası sonrası ortaya çıkan yüzeylerin ve kazı sonrası ortaya çıkan yapı kalıntılarının rölöve projesinin hazırlanması vb. bu pozdan ödenir.</p>						
Poz No	Tanımı	Ölçü Birimi	Miktarı	Birim Fiyatı	Tutarı	Bölüm Toplamı
01.V04	İşçilik: Tespit, düzenleme Mütehassis Usta	SA	0,75			
01.V04	Çizim Mütehassis Usta	SA	0,75			
		Malzeme ve İşçilik Tutarı:				
		% 25,00 Müteahhit genel giderleri ve kârı:				
		1 M ² Fiyatı :				

V.1728/01	Mevcut Süslemelerde Toprak Boya İle Dış Kontur Çekilmesi					M²
<p>Kontrolün direktifine göre mevcut ve orijinal örneğine veya bedeli ayrıca ödenmek üzere yapılacak detay projesine uygun olarak, plastik veya tutkallı sulu boya ile süslemelerin dış hatlarına (kenarlarından) kontur çekilmesi her türlü malzeme ve işçilik dahil, beher m2 bedeli:</p> <p>ÖLÇÜ: Kontur çekilen süslemelerin dıştan dışa alanı ölçülür ve m2 cinsinden hesaplanır.</p>						
Poz No	Tanımı	Ölçü Birimi	Miktarı	Birim Fiyatı	Tutarı	Bölüm Toplamı
04.V37/5	Malzeme: Toprak Boya	KG	0,01			
04.V37/11	Aderans teşkilli tamir ve su izolasyonu katkısı (Sıvı)	KG	0,01			
04.V001/1	Su	M ³	0,0001			
01.V01	İşçilik: Kalemkar Usta	SA	2			
		Malzeme ve İşçilik Tutarı:				
		% 25,00 Müteahhit genel giderleri ve kârı:				
		1 M ² Fiyatı :				

V.1729/001	Hattat tarafından Tek İstifli Kuşak Veya Göbek Yazısı Yazılması					M²
<p>Mevcut Arapça veya Osmanlıca yazının, dökülmüş ya da daha önceki onarımlarda bozularak üslup özelliğini kaybetmiş olması durumunda yerine hatasız olarak yazılabilmesi için hattat tarafından yazının harf kalınlıkları ve üslubuna uygun olarak yeniden yazılması, bir suretinin normuna uygun katlanarak proje halinde idareye teslimi, her türlü malzeme ve işçilik dahil, beher m2 bedeli:</p> <p>ÖLÇÜ: Yazı alanı m2 olarak ölçülür, boşluklar düşülmez.</p> <p>NOT: 1- Hattat tarafından teslim edilen projeye göre yapılan kalem işi imalatın bedeli yeni yapılan kısımlarda V.1710, V.1710/C, V.1710/C1 pozlarının uygun olanından, mevcut kısımların canlandırılmasında ise V.1730/01, V.1730/04 pozlarından uygun olanından ödenir.2-Aynı kuşakta birden fazla yazı türü olması halinde her biri ayrıca metrajından ödenir. Örnek: Celi Sülüs ve Kufi yazıların aynı yerde bulunması durumunda.</p>						
Poz No	Tanımı	Ölçü Birimi	Miktarı	Birim Fiyatı	Tutarı	Bölüm Toplamı
01.V07/5	Malzeme : İşçilik : (Yazılması) Mütehassis Hattat	SA	25			
		Malzeme ve İşçilik Tutarı:				
		% 25,00 Müteahhit genel giderleri ve kârı:				
		1 M ² Fiyatı :				

V.1729/002	Hattat tarafından Çift veya Daha Fazla İstifli Kuşak Veya Göbek Yazısı Yazılması					M²
<p>Mevcut Arapça veya Osmanlıca yazının kopmuş, dökülmüş ya da daha önceki onarımlarda bozularak üslup özelliğini kaybetmiş olması durumunda yerine hatasız olarak yazılabilmesi için araştırma yapılması, yazının harf kalınlıkları ve üslubuna uygun düzeltmelerin yapılarak eksiklerin tamamlanması ve yerine uygulanması bir suretinin normuna uygun katlanarak proje halinde idareye teslimi, her türlü malzeme ve işçilik dahil, beher m2 bedeli:</p> <p>ÖLÇÜ: Yazı alanı m2 olarak ölçülür, boşluklar düşülmez.</p> <p>NOT: 1- Hattat tarafından teslim edilen projeye göre yapılan kalem işi imalatın bedeli yeni yapılan kısımlarda V.1710, V.1710/C, V.1710/C1 pozlarının uygun olanından, mevcut kısımların canlandırılmasında ise V.1730/01, V.1730/04 pozlarından uygun olanından ödenir.2-Aynı kuşakta çift istif dışında birden fazla yazı türü olması halinde her biri ayrıca metrajından ödenir. Örnek: Celi Sülüs ve Kufi yazıların aynı yerde bulunması durumunda.</p>						
Poz No	Tanımı	Ölçü Birimi	Miktarı	Birim Fiyatı	Tutarı	Bölüm Toplamı
01.V07/5	Malzeme : İşçilik : (Yazılması) Mütehassıs Hattat	SA	30			
		Malzeme ve İşçilik Tutarı: % 25,00 Müteahhit genel giderleri ve kârı: 1 M ² Fiyatı :				

V.1729/003	Hattat tarafından Tek İstifli Kuşak Veya Göbek Yazılarında %30'a kadar Eksik Kısımların Tamamlanması					M²
<p>Mevcut Arapça veya Osmanlıca yazının kopmuş, dökülmüş ya da daha önceki onarımlarda bozularak üslup özelliğini kaybetmiş olması durumunda yerine hatasız olarak yazılabilmesi için, hattat tarafından yazının harf kalınlıkları ve üslubuna uygun düzeltmelerin yapılarak eksiklerin tamamlanması, bir suretinin normuna uygun katlanarak proje halinde idareye teslimi, her türlü malzeme ve işçilik dahil, beher m2 bedeli:</p> <p>ÖLÇÜ: Yazı alanı m2 olarak ölçülür, boşluklar düşülmez.</p> <p>NOT: 1- Hattat tarafından teslim edilen projeye göre yapılan kalem işi imalatın bedeli yeni yapılan kısımlarda V.1710, V.1710/C, V.1710/C1 pozlarının uygun olanından, mevcut kısımların canlandırılmasında ise V.1730/01, V.1730/04 pozlarından uygun olanından ödenir.2-Aynı kuşakta birden fazla yazı türü olması halinde her biri ayrıca metrajından ödenir. Örnek: Celi Sülüs ve Kufi yazıların aynı yerde bulunması durumunda.</p>						
Poz No	Tanımı	Ölçü Birimi	Miktarı	Birim Fiyatı	Tutarı	Bölüm Toplamı
01.V07/5	Malzeme : İşçilik : (Yazılması) Mütehassıs Hattat	SA	20			
		Malzeme ve İşçilik Tutarı: % 25,00 Müteahhit genel giderleri ve kârı: 1 M ² Fiyatı :				

V.1729/004	Hattat tarafından Çift İstifli Veya Daha Çok İstifli Kuşak Veya Göbek Yazılarında %30'a kadar Eksik Kısımların Tamamlanması					M²
<p>Mevcut Arapça veya Osmanlıca yazının kopmuş, dökülmüş ya da daha önceki onarımlarda bozularak üslup özelliğini kaybetmiş olması durumunda yerine hatasız olarak yazılabilmesi için, hattat tarafından yazının harf kalınlıkları ve üslubuna uygun düzeltmelerin yapılarak eksiklerin tamamlanması, bir suretinin normuna uygun katlanarak proje halinde idareye teslimi, her türlü malzeme ve işçilik dahil, beher m2 bedeli:</p> <p>ÖLÇÜ: Yazı alanı m2 olarak ölçülür, boşluklar düşülmez.</p> <p>NOT: 1- Hattat tarafından teslim edilen projeye göre yapılan kalem işi imalatın bedeli yeni yapılan kısımlarda V.1710, V.1710/C, V.1710/C1 pozlarının uygun olanından, mevcut kısımların canlandırılmasında ise V.1730/01, V.1730/04 pozlarından uygun olanından ödenir.2-Aynı kuşakta birden fazla yazı türü olması halinde her biri ayrıca metrajından ödenir. Örnek: Celi Sülüs ve Kufi yazıların aynı yerde bulunması durumunda.</p>						
Poz No	Tanımı	Ölçü Birimi	Miktarı	Birim Fiyatı	Tutarı	Bölüm Toplamı
01.V07/5	Malzeme : İşçilik : (Yazılması) Mütehassıs Hattat	SA	24			
		Malzeme ve İşçilik Tutarı: % 25,00 Müteahhit genel giderleri ve kârı: 1 M ² Fiyatı :				

V.1730/01		Toprak Boya veya Sulu Boya ile Klasik Dolu Kalemşinin Tuşlama Tekniği ile İhyası				M ²
<p>Onaylı Projesi veya İdarenin direktifleri doğrultusunda mevcut kalemşi bezemenin üzerinden desenin 1/1 ölçeğinde kopya edilerek noksan/ dökülmüş bölümlerinin motif ve üslup özelliğine dikkat edilerek gerekli düzeltmelerin yapılması, estampaj üzerinde tamamlanması, hazırlanan desenin iğnelendikten sonra silkelmesi, desenin noksan/ dökülmüş bölümlerinin toprak boya ile orijinal renk ve görünümünde noktasal tuşlanarak resimsel olarak tamamlanması için her türlü işçilik , malzeme , işyerindeki yatay - düşey taşıma , müteahhit karı ve genel giderler dahil beher m2 bedelidir.</p> <p>ÖLÇÜ: Onarımı yapılan yüzeyin tamamı en uygun geometrik şekle dönüştürülerek uygun formülle m2 olarak hesaplanır. Yalnız onarılan yüzey içinde yapılan onarımın, yüzeyin tamamının % 55 'inden az olması halinde ölçü oranı İdarece belirlenecektir.</p>						
Poz No	Tanımı	Ölçü Birimi	Miktarı	Birim Fiyatı	Tutarı	Bölüm Toplamı
04.V37/5	Malzeme: Toprak Boya	KG	0,15			
04.V37/11	Aderans teşkilli tamir ve su izolasyonu katkısı (Sıvı)	KG	0,15			
04.V001/1	Su	M ³	0,0006			
	İşçilik: (Noksan kısımların belirlenmesi, kağıt üzerine çizilmesi, orijinaline uygun boyanın hazırlanması)					
01.V01	Kalemkar Usta (Eksik kısımlara uygulama yapılması)	SA	4			
01.V01	Kalemkar Usta	SA	10			
01.V05	Müteahhis Usta Yardımcıları	SA	1,5			
		Malzeme ve İşçilik Tutarı:				
		% 25,00 Müteahhit genel giderleri ve kârı:				
		1 M ² Fiyatı :				

V.1730/01A		Toprak Boya veya Sulu Boya ile Klasik Dolu Kalemşinin Tarama (Tratteggio) Tekniği ile İhyası				M ²
<p>Onaylı Projesi veya İdarenin direktifleri doğrultusunda mevcut kalemşi bezemenin yada duvar resminin üzerinden desenin 1/1 ölçeğinde kopya edilerek noksan/ dökülmüş bölümlerinin motif ve üslup özelliğine dikkat edilerek gerekli düzeltmelerin yapılması, estampaj üzerinde tamamlanması, hazırlanan desenin iğnelendikten sonra silkelmesi, desenin noksan/ dökülmüş bölümlerinin toprak boya veya sulu boya ile orijinal renk ve görünümünde tarama (tratteggio) tekniğinde resimsel olarak tamamlanması için her türlü işçilik , malzeme , işyerindeki yatay - düşey taşıma , müteahhit karı ve genel giderler dahil beher m2 bedelidir.</p> <p>ÖLÇÜ: Onarımı yapılan yüzeyin tamamı en uygun geometrik şekle dönüştürülerek uygun formülle m2 olarak hesaplanır. Yalnız onarılan yüzey içinde yapılan onarımın, yüzeyin tamamının % 55 'inden az olması halinde ölçü oranı İdarece belirlenecektir.</p>						
Poz No	Tanımı	Ölçü Birimi	Miktarı	Birim Fiyatı	Tutarı	Bölüm Toplamı
04.V37/5	Malzeme: Toprak Boya	KG	0,15			
04.V37/11	Aderans teşkilli tamir ve su izolasyonu katkısı (Sıvı)	KG	0,15			
04.V001/1	Su	M ³	0,0006			
	İşçilik: (Noksan kısımların belirlenmesi, kağıt üzerine çizilmesi, orijinaline uygun boyanın hazırlanması)					
01.V01	Kalemkar Usta (Eksik kısımlara uygulama yapılması)	SA	4			
01.V01	Kalemkar Usta	SA	13			
01.V05	Müteahhis Usta Yardımcıları	SA	1,95			
		Malzeme ve İşçilik Tutarı:				
		% 25,00 Müteahhit genel giderleri ve kârı:				
		1 M ² Fiyatı :				

V.1730/02	Toprak Boya veya Sulu Boya ile Ampir veya Barok Gölgele Kalemşinin Tuşlama Tekniđi ile İhyası	M ²				
<p>Onaylı Projesi veya İdarenin direktifleri doğrultusunda mevcut kalemşini bezemenin yada duvar resminin üzerinden desenin 1/1 ölçeğinde kopya edilerek noksan/ dökülmüş bölümlerinin motif ve üslup özelliđine dikkat edilerek gerekli düzeltmelerin yapılması, estampaj üzerinde tamamlanması, hazırlanan desenin iđnelendikten sonra silkenmesi, desenin noksan/ dökülmüş bölümlerinin toprak boya ile orijinal renk ve görünümünde noktasal tuşlanarak resimsel olarak tamamlanması için her türlü işçilik , malzeme , işyerindeki yatay - düşey taşıma , müteahhit karı ve genel giderler dahil beher m2 bedelidir.</p> <p>ÖLÇÜ: Onarımı yapılan yüzeyin tamamı en uygun geometrik şekle dönüştürülerek uygun formülle m2 olarak hesaplanır. Yalnız onarılan yüzey içinde yapılan onarımın, yüzeyin tamamının % 55 'inden az olması halinde ölçü oranı İdarece belirlenecektir.</p>						
Poz No	Tanımı	Ölçü Birimi	Miktarı	Birim Fiyatı	Tutarı	Bölüm Toplamı
04.V37/5	Malzeme: Toprak Boya	KG	0,15			
04.V37/11	Aderans teşkilli tamir ve su izolasyonu katkısı (Sıvı)	KG	0,15			
04.V001/1	Su	M ³	0,0006			
	İşçilik: (Noksan kısımların belirlenmesi, kağıt üzerine çizilmesi, orijinaline uygun boyanın hazırlanması)					
01.V01	Kalemkar Usta (Eksik kısımlara uygulama yapılması)	SA	4			
01.V01	Kalemkar Usta	SA	12			
01.V05	Müteahhis Usta Yardımcıları	SA	1,5			
			Malzeme ve İşçilik Tutarı:			
			% 25,00 Müteahhit genel giderleri ve kârı:			
			1 M ² Fiyatı :			

V.1730/03	Toprak Boya veya Sulu Boya ile Ampir veya Barok Gölgele Kalemşinin Tarama (Tratteggio) Tekniđi ile İhyası	M ²				
<p>Onaylı Projesi veya İdarenin direktifleri doğrultusunda mevcut kalemşini bezemenin yada duvar resminin üzerinden desenin 1/1 ölçeğinde kopya edilerek noksan/ dökülmüş bölümlerinin motif ve üslup özelliđine dikkat edilerek gerekli düzeltmelerin yapılması, estampaj üzerinde tamamlanması, hazırlanan desenin iđnelendikten sonra silkenmesi, desenin noksan/ dökülmüş bölümlerinin toprak boya veya sulu boya ile orijinal renk ve görünümünde tarama (tratteggio) tekniđinde resimsel olarak tamamlanması için her türlü işçilik , malzeme , işyerindeki yatay - düşey taşıma , müteahhit karı ve genel giderler dahil beher m2 bedelidir.</p> <p>ÖLÇÜ: Onarımı yapılan yüzeyin tamamı en uygun geometrik şekle dönüştürülerek uygun formülle m2 olarak hesaplanır. Yalnız onarılan yüzey içinde yapılan onarımın, yüzeyin tamamının % 55 'inden az olması halinde ölçü oranı İdarece belirlenecektir.</p>						
Poz No	Tanımı	Ölçü Birimi	Miktarı	Birim Fiyatı	Tutarı	Bölüm Toplamı
04.V37/5	Malzeme: Toprak Boya	KG	0,15			
04.V37/11	Aderans teşkilli tamir ve su izolasyonu katkısı (Sıvı)	KG	0,15			
04.V001/1	Su	M ³	0,0006			
	İşçilik: (Noksan kısımların belirlenmesi, kağıt üzerine çizilmesi, orijinaline uygun boyanın hazırlanması)					
01.V01	Kalemkar Usta (Eksik kısımlara uygulama yapılması)	SA	4			
01.V01	Kalemkar Usta	SA	15			
01.V05	Müteahhis Usta Yardımcıları	SA	2,5			
			Malzeme ve İşçilik Tutarı:			
			% 25,00 Müteahhit genel giderleri ve kârı:			
			1 M ² Fiyatı :			

V.1730/04	Toprak Boya ile Konturlu veya Gölgeleli Klasik veya Barok 30 cm'ye kadar dolu çok renkli (en az 3) Kalemşi Bordürün Tuşlama Tekniği ile İhyası					M
Poz no: V.1730/01 ve V.1730/02 şartlarıyla toprak boya ile konturlu veya gölgeleli klasik veya barok, varsa flato hariç 30 cm. genişliğe kadar çok renkli (en az 3 renk) bordürün noktasal tuşlanarak resimsel olarak tamamlanması için her türlü malzeme ve işçilik dahil beher mt bedelidir. ÖLÇÜ: Yapılan bordürün boyu mt.cinsinden ölçülerek bedeli ödenir. Etrafında flato varsa bedeli ayrıca ödenir. Yalnız onarılan yüzey içinde yapılan onarımın , yüzeyin tamamının % 55' inden az olması halinde ölçü oranı idarece belirlenecektir.						
Poz No	Tanımı	Ölçü Birimi	Miktarı	Birim Fiyatı	Tutarı	Bölüm Toplamı
04.V37/5 04.V37/11 04.V001/1	Malzeme: Toprak Boya Aderans teşkilli tamir ve su izolasyonu katkısı (Sıvı) Su	KG KG M³	0,1375 0,15 0,0006			
01.V01	İşçilik: (Noksan kısımların belirlenmesi, kağıt üzerine çizilmesi, orijinaline uygun boyanın hazırlanması) Kalemkar Usta (Eksik kısımlara uygulama yapılması)	SA	1,2			
01.V01	Kalemkar Usta	SA	3,3			
01.V05	Müteahhasıs Usta Yardımcıları	SA	0,45			
			Malzeme ve İşçilik Tutarı:			
			% 25,00 Müteahhit genel giderleri ve kârı:			
			1 M Fiyatı :			

V.1730/04A	Toprak Boya ile Konturlu veya Gölgeleli Klasik veya Barok 30 cm'ye kadar dolu çok renkli (en az 3) Kalemşi Bordürün Tarama (Tratteggio) Tekniği ile İhyası					M
Poz no: V.1730/01 ve V.1730/02 şartlarıyla toprak boya ile konturlu veya gölgeleli klasik veya barok, varsa flato hariç 30 cm. genişliğe kadar çok renkli (en az 3 renk) bordürün tarama (tratteggio) tekniğinde resimsel olarak tamamlanması için her türlü malzeme ve işçilik dahil beher mt bedelidir. ÖLÇÜ: Yapılan bordürün boyu mt.cinsinden ölçülerek bedeli ödenir. Etrafında flato varsa bedeli ayrıca ödenir. Yalnız onarılan yüzey içinde yapılan onarımın , yüzeyin tamamının % 55' inden az olması halinde ölçü oranı idarece belirlenecektir.						
Poz No	Tanımı	Ölçü Birimi	Miktarı	Birim Fiyatı	Tutarı	Bölüm Toplamı
04.V37/5 04.V37/11 04.V001/1	Malzeme: Toprak Boya Aderans teşkilli tamir ve su izolasyonu katkısı (Sıvı) Su	KG KG M³	0,1375 0,15 0,0006			
01.V01	İşçilik: (Noksan kısımların belirlenmesi, kağıt üzerine çizilmesi, orijinaline uygun boyanın hazırlanması) Kalemkar Usta (Eksik kısımlara uygulama yapılması)	SA	1,2			
01.V01	Kalemkar Usta	SA	4,5			
01.V05	Müteahhasıs Usta Yardımcıları	SA	0,75			
			Malzeme ve İşçilik Tutarı:			
			% 25,00 Müteahhit genel giderleri ve kârı:			
			1 M Fiyatı :			

V.1730/05	Şablon Baskı Tekniğindeki Kalemışı Bezeme Bordürün Tuşlama Tekniği ile İhyası					M
Teknik Tarifi:Poz no: V.1730/1 ve V.1730/2 şartlarıyla toprak boya ile mevcut şablon baskı tekniğinde yapılmış olan varsa flato hariç 30 cm genişliğe kadar çok renkli (en az 3 renk) kalemışı bezeme bordüründe oluşan dökülmelerin noktasal tuşlama tekniğinde resimsel olarak tamamlanması için her türlü malzeme ve işçilik dâhil beher mt bedelidir. Ölçü: Yapılan bordürün boyu mt. cinsinden ölçülerek bedeli ödenir. Etrafında flato varsa bedeli ayrıca ödenir. Yalnız onarılan yüzey içinde yapılan onarımın , yüzeyin tamamının % 55 ' inden az olması halinde ölçü oranı idarece belirlenecektir.						
Poz No	Tanımı	Ölçü Birimi	Miktarı	Birim Fiyatı	Tutarı	Bölüm Toplamı
04.V37/5 04.V37/24 04.V38	Malzeme: Toprak Boya Şeffaf koruyucu Saf Su	KG KG LT	0,1375 0,15 0,6			
01.V01 01.V05	İşçilik: Kalemkar Usta Mütehassis Usta Yardımcıları	SA SA	2 0,45			
Malzeme ve İşçilik Tutarı: % 25,00 Müteahhit genel giderleri ve kârı: 1 M Fiyatı :						

V.1730/06	Şablon Baskı Tekniğindeki Kalemışı Bezemenin Tuşlama Tekniği ile İhyası					M²
Onaylı Projesi veya İdarenin direktifleri doğrultusunda mevcut şablon baskı tekniğinde yapılmış olan kalemışı bezemenin toprak boya ile orijinal renk ve görünümünde noktasal tuşlanarak resimsel olarak tamamlanması için her türlü işçilik , malzeme , işyerindeki yatay - düşey taşıma , müteahhit karı ve genel giderler dâhil beher m ² bedelidir.Ölçü: Onarımı yapılan yüzeyin tamamı en uygun geometrik şekle dönüştürülerek m ² cinsinden hesaplanır. Yalnız onarılan yüzey içinde yapılan onarımın , yüzeyin tamamının % 55 ' inden az olması halinde ölçü oranı İdarece belirlenecektir.						
Poz No	Tanımı	Ölçü Birimi	Miktarı	Birim Fiyatı	Tutarı	Bölüm Toplamı
04.V37/5 04.V37/24 04.V38	Malzeme: Toprak Boya Şeffaf koruyucu Saf Su	KG KG LT	0,15 0,15 0,6			
01.V01 01.V05	İşçilik: Kalemkar Usta Mütehassis Usta Yardımcıları	SA SA	6 1,5			
Malzeme ve İşçilik Tutarı: % 25,00 Müteahhit genel giderleri ve kârı: 1 M ² Fiyatı :						

V.1730/07	Toprak Boya ile Konturlu veya Gölgeleli Klasik veya Barok 30 Cm. Genişliğe Kadar Dolu Tek veya İki Renk Kalem İşi Bordürün Tuşlama Tekniğiyle İhyası					M
Poz no: V.1730/01 ve V.1730/02 şartlarıyla Toprak boya ile konturlu veya gölgeleli klasik veya barok, varsa flato hariç 30 cm. genişliğe kadar bir veya iki renkli bordürün noktasal tuşlanarak resimsel olarak tamamlanması için her türlü malzeme ve işçilik dahil beher mt bedelidir. ÖLÇÜ: Yapılan bordürün boyu m. cinsinden ölçülerek bedeli ödenir. Etrafında filato varsa bedeli ayrıca ödenir. Yalnız onarılan yüzey içinde yapılan onarımın , yüzeyin tamamının % 55 ' inden az olması halinde ölçü oranı idarece belirlenecektir. Not: 30 cm. genişliğe kadar birden fazla yan yana olan bordürler ayrı ayrı ödenir.						
Poz No	Tanımı	Ölçü Birimi	Miktarı	Birim Fiyatı	Tutarı	Bölüm Toplamı
04.V37/5 04.V42/04A15	Malzeme: Toprak Boya Sentetik tutkal (TS EN 12765)	KG KG	0,055 0,006			
01.V01 01.V01 01.V05	İşçilik: (Noksan kısımların belirlenmesi, kağıt üzerine çizilmesi, delinmesi, silkelenmesi, orijinaline uygun boyanın hazırlanması) Kalemkar Usta (Eksik kısımlara uygulama yapılması) Kalemkar Usta Mütehassis Usta Yardımcıları	SA SA SA	0,8 2,35 0,23			
Malzeme ve İşçilik Tutarı: % 25,00 Müteahhit genel giderleri ve kârı: 1 M Fiyatı :						

V.1730/08	Toprak Boya İle Konturlu veya Gölgele Klasik veya Barok 30 Cm. Genişliğe Kadar Dolu Tek veya İki Renk Kalem İşi Bordürün Tratteggio Tekniğiyle İhyası						M
<p>Poz no: V.1730/01 ve V.1730/02 şartlarıyla Toprak boya ile konturlu veya gölgele klasik veya barok, varsa flato hariç 30 cm. genişliğe kadar bir veya iki renkli bordürün tarama (tratteggio) tekniğinde desen yönüne dikkat edilerek ve itinalı biçimde resimsel olarak tamamlanması için her türlü malzeme ve işçilik dahil beher mt bedeli:</p> <p>ÖLÇÜ: Yapılan bordürün boyu m. cinsinden ölçülerek bedeli ödenir. Etrafında filato varsa bedeli ayrıca ödenir. Yalnız onarılan yüzey içinde yapılan onarımın , yüzeyin tamamının % 55 'inden az olması halinde ölçü oranı idarece belirlenecektir.</p> <p>Not: 30 cm. genişliğe kadar birden fazla yan yana olan bordürler ayrı ayrı ödenir.</p>							
Poz No	Tanımı	Ölçü Birimi	Miktarı	Birim Fiyatı	Tutarı	Bölüm Toplamı	
04.V37/5 04.V42/04A15	Malzeme: Toprak Boya Sentetik tutkal (TS EN 12765)	KG KG	0,055 0,006				
01.V01	İşçilik: (Noksan kısımların belirlenmesi, kağıt üzerine çizilmesi, delinmesi, silkenmesi, orijinaline uygun boyanın hazırlanması) Kalemkar Usta (Eksik kısımlara uygulama yapılması)	SA	0,8				
01.V01	Kalemkar Usta	SA	3,2				
01.V05	Müteahhis Usta Yardımcıları	SA	0,4				
Malzeme ve İşçilik Tutarı: % 25,00 Müteahhit genel giderleri ve kârı: 1 M Fiyatı :							

V.1731/2	Çini ve Çini Tuğla yüzeylere şeffaf koruyucu sürülmesi						M²
<p>Kontrolün ve idarenin direktifleri doğrultusunda uzman restorator tarafından Çini ve Çini Tuğla yüzeylere, özel bir fırça ile katman yapmayacak şekilde su bazlı akrilik esaslı şeffaf koruyucu sürülmesi her türlü işçilik , malzeme , işyerindeki yatay - düşey taşıma , müteahhit karı ve genel giderler dahil 1 m2 fiyatı.....TL. dir</p> <p>ÖLÇÜ: Akrilik esaslı şeffaf koruyucu sürülen yüzeyler m2 olarak hesaplanır.</p>							
Poz No	Tanımı	Ölçü Birimi	Miktarı	Birim Fiyatı	Tutarı	Bölüm Toplamı	
04.V37/24 04.V39 04.V40	Malzeme: Şeffaf koruyucu Eldiven Fırça	KG AD AD	0,3 0,1 0,1				
01.V03	İşçilik: Müteahhis Usta	SA	0,3				
Malzeme ve İşçilik Tutarı: % 25,00 Müteahhit genel giderleri ve kârı: 1 M ² Fiyatı :							

V.1731/4	Düz ve Kavisli Yonu Taşı Yüzeylere Şeffaf Koruyucu (%5 'lük Paraloid B72) Sürülmesi						M²
<p>Kontrollüğün direktifi yada onaylı projesi doğrultusunda yonu taşı yüzeylerin hava şartlarından etkilenmemesini sağlamak amacıyla yonu taşı satırlar üzerine Şeffaf Koruyucu (%5 'lük Paraloid B72) sürülmesi işi için her türlü işçilik , malzeme , işyerindeki yatay - düşey taşıma , müteahhit karı ve genel giderler dahil 1 m2 fiyatı.....TL. dir</p> <p>ÖLÇÜ: Şeffaf Koruyucu (%5 'lük Paraloid B72) sürülen yüzeyler m2 olarak hesaplanır.</p>							
Poz No	Tanımı	Ölçü Birimi	Miktarı	Birim Fiyatı	Tutarı	Bölüm Toplamı	
04.V37/24 04.V37/9 04.V39 04.V40	Malzeme: Şeffaf koruyucu Aseton Eldiven Fırça	KG LT AD AD	0,0375 0,7125 0,1 0,1				
01.V05 01.V06/01	İşçilik: Müteahhis Usta Yardımcıları Restorasyon Düz İşçi	SA SA	0,75 0,75				
Malzeme ve İşçilik Tutarı: % 25,00 Müteahhit genel giderleri ve kârı: 1 M ² Fiyatı :							

V.1731/5		Profilli ve Oymalı Yonu Taşı Yüzeyle Şeffaf Koruyucu (%5 'lük Paraloid B72) Sürülmesi					M ²
Kontrollüğün direktifi yada onaylı projesi doğrultusunda yonu taşı yüzeylerin hava şartlarından etkilenmemesini sağlamak amacıyla yonu taşı satırlar üzerine Şeffaf Koruyucu (%5 'lük Paraloid B72) sürülmesi işi için her türlü işçilik , malzeme , işyerindeki yatay - düşey taşıma , müteahhit karı ve genel giderler dahil 1 m2 fiyatı.....TL. dir							
ÖLÇÜ: Şeffaf Koruyucu (%5 'lik Paraloid B72) sürülen yüzeyler m2 olarak hesaplanır.							
Poz No	Tanımı	Ölçü Birimi	Miktarı	Birim Fiyatı	Tutarı	Bölüm Toplamı	
04.V37/24	Malzeme: Şeffaf koruyucu	KG	0,05625				
04.V37/9	Aseton	LT	1,07				
04.V39	Eldiven	AD	0,15				
04.V40	Fırça	AD	0,15				
01.V05	İşçilik: Mütehassıs Usta Yardımcıları	SA	1,125				
01.V06/01	Restorasyon Düz İşçi	SA	1,125				
		Malzeme ve İşçilik Tutarı:					
		% 25,00 Müteahhit genel giderleri ve kârı:					
		1 M ² Fiyatı :					

V.1731/A1		Kalemişi Yüzeylerine Şeffaf Koruyucu (%3 'lük Paraloid B72) Sürülmesi					M ²
Kontrollüğün direktifi yada onaylı projesi doğrultusunda dış yüzeylerde kalem işlerinin hava şartlarından etkilenmemesi ve kalem işlerinin uzun süre bozulmamasını sağlamak amacıyla kalemişi yapılan satırlar üzerine Şeffaf Koruyucu (%3 'lük Paraloid B72) sürülmesi her türlü işçilik , malzeme , işyerindeki yatay - düşey taşıma , müteahhit karı ve genel giderler dahil 1 m2 fiyatı.....TL. dir							
ÖLÇÜ: Şeffaf Koruyucu (%3 'lük Paraloid B72) sürülen yüzeyler m2 olarak hesaplanır.							
Poz No	Tanımı	Ölçü Birimi	Miktarı	Birim Fiyatı	Tutarı	Bölüm Toplamı	
04.V37/24	Malzeme: Şeffaf koruyucu	KG	0,015				
04.V37/9	Aseton	LT	0,485				
04.V39	Eldiven	AD	0,1				
04.V40	Fırça	AD	0,1				
01.V03	İşçilik: Mütehassıs Usta	SA	0,3				
		Malzeme ve İşçilik Tutarı:					
		% 25,00 Müteahhit genel giderleri ve kârı:					
		1 M ² Fiyatı :					

V.1732		Üzerinde Kalemişi ve/veya Altın Varak Bulunan Ahşap Satırlardaki Vernik veya Cila Tabakasının Kimyasal Yöntemle Temizlenmesi					M ²
Kontrollüğün direktifi yada onaylı projesi doğrultusunda orijinal boya tabakasının etkilenmemesine dikkat edilerek yüzeydeki vernik, cila ve kir kalıntılarının Dimetil Formamid emdirilmiş pamuklu baget yardımı ile temizlenmesi, gerektiğinde işlemin tekrar edilmesi için her türlü işçilik , malzeme , işyerindeki yatay - düşey taşıma , müteahhit karı ve genel giderler dahil 1 m2 fiyatı.....TL. dir							
ÖLÇÜ: Temizlenen yüzey girinti ve çıkıntıları dahil m2 cinsinden ölçülür.							
Poz No	Tanımı	Ölçü Birimi	Miktarı	Birim Fiyatı	Tutarı	Bölüm Toplamı	
04.V37/1	Malzeme: Dimetil Formamid	LT	0,5				
04.V42/04A20	Pamuk	KG	0,25				
04.V39	Eldiven	AD	0,1				
04.V40	Fırça	AD	0,1				
01.V03	İşçilik: Mütehassıs Usta	SA	3				
01.V05	Mütehassıs Usta Yardımcıları	SA	0,5				
		Malzeme ve İşçilik Tutarı:					
		% 25,00 Müteahhit genel giderleri ve kârı:					
		1 M ² Fiyatı :					

V.1733	Sıva üzerindeki Kalemışı ve hat yazılarda is ve kir tabakasının Kimyasal Yöntemle Temizlenmesi					M²
Kontrollüğün direktifi yada Onaylı projesi doğrultusunda Hazırlanan amonyum bi karbonat çözeltisinin özgül kalemışı bezeme satıh üzerine sürülmesi,üzerine kağıt havlu kağıt konularak tekrar amonyum bi karbonat çözeltisinin sürülmesi ve üzerinin nylonla kapatılarak kirin yoğunluğuna göre bekleme süresinin prova edilmesi, gerekli görüldüğü taktirde özgül kalemışı bezemeye zarar vermeden işlemin tekrar edilmesi için her türlü işçilik ve malzeme dahil beher 1 m2 bedeli. ÖLÇÜ: Temizlenen kalemışı alanı m2 cinsinden ölçülür.						
Poz No	Tanımı	Ölçü Birimi	Miktarı	Birim Fiyatı	Tutarı	Bölüm Toplamı
04.V36	Malzeme: Amonyum Bi Karbonat	KG	0,05			
04.V37/14	Kağıt Havlu	AD	0,7			
04.V39	Eldiven	AD	0,1			
04.V40	Fırça	AD	0,1			
04.V42/04A14	PVC pestili (1 mm lik)	M ²	1			
01.V03	İşçilik: Müteahhasıs Usta	SA	2			
01.V05	Müteahhasıs Usta Yardımcıları	SA	0,5			
Malzeme ve İşçilik Tutarı: % 25,00 Müteahhit genel giderleri ve kârı: 1 M ² Fiyatı :						

V.1734	Çini Yüzeylerin Non-İyonik Sabunla Temizlenmesi					M²
Kontrollüğün direktifi yada Onaylı projesi doğrultusunda Çini yüzeylerin saf su içerisinde eritilen non-iyonik sabunla silinerek yüzeyindeki kir tabakasının temizlenmesi ve işlem sonrasında saf su ile durulanması için her türlü işçilik ve malzeme dahil beher 1 m2 bedeli.....TL' dir. ÖLÇÜ: Temizlenen çini alanı dahil m2 cinsinden ölçülür.						
Poz No	Tanımı	Ölçü Birimi	Miktarı	Birim Fiyatı	Tutarı	Bölüm Toplamı
04.V37/2	Malzeme: Non-İyonik Sabun	KG	0,1			
04.V38	Saf Su	LT	5			
04.V39	Eldiven	AD	0,1			
04.V40	Fırça	AD	0,1			
04.V42/04A20	Pamuk	KG	0,5			
01.V03	İşçilik: Müteahhasıs Usta	SA	0,5			
Malzeme ve İşçilik Tutarı: % 25,00 Müteahhit genel giderleri ve kârı: 1 M ² Fiyatı :						

V.1735/1	Üzerinde Kalemışı Bezeme olan Ahşap Satıhların Gomalak Cila ile 3 kat Cilalanması					M²
Kontrollüğün direktifi yada Onaylı projesi doğrultusunda üzerindeki eski cila ve kir tabakası temizlenmiş olan ve rötuşları tamamlanarak cilaya hazır hale getirilen kalem işi bezemeli ahşap satıhlara fırça ile ince tabaka halinde 3 kat gomalak cila uygulanması her türlü malzeme ve işçilik dahil beher m2 bedeli.... TL dir. ÖLÇÜ: Cila yapılan alanalar m2 cinsinden ölçülür. NOT: Eski cila ve kir tabakasının temizlenmesi ile kalem işinin rötuşlarının yapılması ayrıca ödenir.						
Poz No	Tanımı	Ölçü Birimi	Miktarı	Birim Fiyatı	Tutarı	Bölüm Toplamı
04.V37/3	Malzeme: Gomalak (Sarı)	KG	0,125			
04.V37/4	Etil Alkol (%96)	LT	0,5			
04.V39	Eldiven	AD	0,1			
04.V40	Fırça	AD	0,1			
01.V03	İşçilik: Müteahhasıs Usta	SA	1,5			
01.V05	Müteahhasıs Usta Yardımcıları	SA	0,5			
Malzeme ve İşçilik Tutarı: % 25,00 Müteahhit genel giderleri ve kârı: 1 M ² Fiyatı :						

V.1735/2		Düz Ahşap Satırların Gomalak Cila ile Cilalanması				M ²
Kontrollüğün direktifi yada Onaylı projesi doğrultusunda Ahşap satırlar temizlendikten ve zımparalanarak cilaya hazır hale getirildikten sonra tülbent bezi içine sarılı pamuk tampon yardımıyla cilanın yüzeye 6 kat olarak uygulanması her türlü malzeme ve işçilik dahil beher 1 m2 bedeli.....TL'dir. ÖLÇÜ: Cila yapılan alanlar m2 cinsinden ölçülür.						
Poz No	Tanımı	Ölçü Birimi	Miktarı	Birim Fiyatı	Tutarı	Bölüm Toplamı
04.V37/3	Malzeme: Gomalak (Sarı)	KG	0,175			
04.V42/04A11	İspirto	KG	0,5			
04.V42/04A20	Pamuk	KG	0,2			
04.V42/04A22	Tülbent Bezi	M ²	4			
04.V42/04A13	Zımpara kağıdı(A4 ebadında)	AD	1			
04.V39	Eldiven	AD	0,1			
01.V03	İşçilik: Mütehassis Usta	SA	3			
			Malzeme ve İşçilik Tutarı:			
			% 25,00 Müteahhit genel giderleri ve kârı:			
			1 M ² Fiyatı :			

V.1735/3		Oymalı Ahşap Satırların Gomalak Cila ile Cilalanması				M ²
Kontrollüğün direktifi yada Onaylı projesi doğrultusunda Oymalı veya kündekari ahşap satırlar temizlendikten ve cilaya hazır hale getirildikten sonra tülbent bezi içine sarılı pamuk tampon yardımıyla cilanın yüzeye 6 kat olarak uygulanması her türlü malzeme ve işçilik dahil beher 1 m2 bedeli.....TL'dir. ÖLÇÜ: Cila yapılan alanlar m2 cinsinden ölçülür.						
Poz No	Tanımı	Ölçü Birimi	Miktarı	Birim Fiyatı	Tutarı	Bölüm Toplamı
04.V37/3	Malzeme: Gomalak (Sarı)	KG	0,25			
04.V42/04A11	İspirto	KG	0,65			
04.V42/04A20	Pamuk	KG	0,5			
04.V42/04A22	Tülbent Bezi	M ²	4			
04.V39	Eldiven	AD	0,1			
04.V42/04A13	Zımpara kağıdı(A4 ebadında)	AD	1			
04.V40	Fırça	AD	0,1			
01.V03	İşçilik: Mütehassis Usta	SA	5			
01.V05	Mütehassis Usta Yardımcıları	SA	0,375			
			Malzeme ve İşçilik Tutarı:			
			% 25,00 Müteahhit genel giderleri ve kârı:			
			1 M ² Fiyatı :			

Poz No	Tanımı	Ölçü Birimi	Miktarı	Birim Fiyatı	Tutarı	Bölüm Toplamı
04.V37/8	Malzeme: Renksiz Boya Sökücü	LT	1,75			
04.V39	Eldiven	AD	0,1			
04.V42/04A09	Üstübü	KG	1			
04.V40	Fırça	AD	0,1			
01.V04	İşçilik: Mütehassis Usta	SA	4			
01.V05	Mütehassis Usta Yardımcıları	SA	4			
		Malzeme ve İşçilik Tutarı:				
		% 25,00 Müteahhit genel giderleri ve kârı:				
		1 M ² Fiyatı :				

Poz No	Tanımı	Ölçü Birimi	Miktarı	Birim Fiyatı	Tutarı	Bölüm Toplamı
04.V37/8	Malzeme: Renksiz Boya Sökücü	LT	3			
04.V39	Eldiven	AD	0,1			
04.V42/04A09	Üstübü	KG	1			
04.V40	Fırça	AD	0,1			
01.V04	İşçilik: Mütehassis Usta	SA	6			
01.V05	Mütehassis Usta Yardımcıları	SA	6			
		Malzeme ve İşçilik Tutarı:				
		% 25,00 Müteahhit genel giderleri ve kârı:				
		1 M ² Fiyatı :				

Poz No	Tanımı	Ölçü Birimi	Miktarı	Birim Fiyatı	Tutarı	Bölüm Toplamı
04.V37/11	Malzeme: Aderans teşkilli tamir ve su izolasyonu katkısı (Sıvı)	KG	0,3			
04.V38	Saf Su	LT	1			
04.V40	Fırça	AD	0,2			
04.V39	Eldiven	AD	0,1			
01.V03	İşçilik: Mütehassis Usta	SA	1			
01.V05	Mütehassis Usta Yardımcıları	SA	0,2			
		Malzeme ve İşçilik Tutarı:				
		% 25,00 Müteahhit genel giderleri ve kârı:				
		1 M ² Fiyatı :				

V.1750	250 Doz Çimento Harcı Derzleri Bozulmuş ve Sökülerek Tamir Edilmiş Beton ve Alçı Pencereilerin Derzlenmesi					M
Derzleri bozulmuş veya sökülerek tamir edilmiş beton pencereilerin çivilerle tespit edildikten sonra poz no: V.0105'deki 450 doz çimento harcı ile derzlenmesi, harcın söve ve pencereilere bulaştırılmaması, bulaşanların leke bırakmayacak tarzda temizlenmesi, her türlü malzeme ve işçilik dahil, beher mt. bedeli: ÖLÇÜ: Yapılan derzlerin boyu mt cinsinden ölçülerek bedeli ödenir.						
Poz No	Tanımı	Ölçü Birimi	Miktarı	Birim Fiyatı	Tutarı	Bölüm Toplamı
V.0105	Malzeme: 450 Doz Çimento Harcı Yapılması (İnce Kum İle)	M³	0,002			
01.V05	İşçilik: Mütehassıs Usta Yardımcıları	SA	0,5			
01.V06/01	Restorasyon Düz İşçi	SA	0,25			
		Malzeme ve İşçilik Tutarı:				
		% 25,00 Müteahhit genel giderleri ve kârı:				
		1 M Fiyatı :				

V.1750/A	Puzolan Katkılı Kireç Harcı İle Derzleri Bozulmuş Ve Sökülerek Tamir Edilmiş Beton Ve Alçı Pencereilerin Derzlenmesi					M
Derzleri bozulmuş veya sökülerek tamir edilmiş beton pencereilerin çivilerle tespit edildikten sonra poz no: V.0104/B'deki puzolan katkı kireçli sıva harcı ile derzlenmesi, harcın söve ve pencereilere bulaştırılmaması, bulaşanların leke bırakmayacak tarzda temizlenmesi, her türlü malzeme ve işçilik dahil, beher mt. bedeli: ÖLÇÜ: Yapılan derzlerin boyu mt cinsinden ölçülerek bedeli ödenir.						
Poz No	Tanımı	Ölçü Birimi	Miktarı	Birim Fiyatı	Tutarı	Bölüm Toplamı
V.0104/B	Malzeme: Puzolan Katkılı Kireçli Sıva Harcı (İnce Kum İle)	M³	0,002			
01.V05	İşçilik: Mütehassıs Usta Yardımcıları	SA	0,5			
01.V06/01	Restorasyon Düz İşçi	SA	0,25			
		Malzeme ve İşçilik Tutarı:				
		% 25,00 Müteahhit genel giderleri ve kârı:				
		1 M Fiyatı :				

V.1750/B	500 Doz Hidrolik Kireç Katkılı Harcı İle Derzleri Bozulmuş Ve Sökülerek Tamir Edilmiş Beton Ve Alçı Pencereilerin Derzlenmesi					M
Derzleri bozulmuş veya sökülerek tamir edilmiş beton pencereilerin çivilerle tespit edildikten sonra poz no: V.0104/F 'deki 500 doz hidrolik bağlayıcı kireç harcı ile derzlenmesi, harcın söve ve pencereilere bulaştırılmaması, bulaşanların leke bırakmayacak tarzda temizlenmesi, her türlü malzeme ve işçilik dahil, beher mt. bedeli: ÖLÇÜ: Yapılan derzlerin boyu mt cinsinden ölçülerek bedeli ödenir.						
Poz No	Tanımı	Ölçü Birimi	Miktarı	Birim Fiyatı	Tutarı	Bölüm Toplamı
V.0104/F	Malzeme: 500 Doz Hidrolik Bağlayıcı Kireç Harcı Yapılması (İnce Sıvalar İçin)	M³	0,002			
01.V05	İşçilik: Mütehassıs Usta Yardımcıları	SA	0,5			
01.V06/01	Restorasyon Düz İşçi	SA	0,25			
		Malzeme ve İşçilik Tutarı:				
		% 25,00 Müteahhit genel giderleri ve kârı:				
		1 M Fiyatı :				

V.1751	250 Doz Çimento Harcı İle Moloz Taş Duvarda Derz Yapılması	M ²				
<p>Derz yapılmaya hazır hale getirilmiş moloz taş duvarın; yüzeyin sulanmasından sonra orjinal örneğine ve/veya kontrolün direktifine uygun olarak ve yapılan örnek kontrolce beğenildikten sonra poz no:V.0101 250 doz çimento harcı ile derzlenmesi,harcın taş yüzeyine buluşmaması için, derz yüzüne fırça sürülmeden, çelik mala ucu ile derz yüzünün bastırılarak perdah edilmesi, yüzlerinde kalan harç artıklarının temizlenmesi, harcın pirizi tamamlanincaya kadar 8 saat ara ile derzlerin sulanması, imalat yapıldığı yerdeki yükleme, yatay ve düşey taşıma, boşaltma, bütün malzeme ve zayıtı, işçilik giderleri ile yüklenici karı ve genel giderler dahil beher m2 bedeli: ÖLÇÜ: Derz yapılan sahanın alanı m2 olarak ölçülür.</p>						
Poz No	Tanımı	Ölçü Birimi	Miktarı	Birim Fiyatı	Tutarı	Bölüm Toplamı
V.0101	Malzeme: 250 Doz Çimento Harcı Yapılması (İnce Kum İle)	M ³	0,02			
01.V05/6	İşçilik: Mütehassıs Sıva ve Derz İşleri Usta Yardımcısı	SA	3			
01.V06/01	Restorasyon Düz İşçi	SA	0,5			
<p>Malzeme ve İşçilik Tutarı: % 25,00 Müteahhit genel giderleri ve kârı: 1 M² Fiyatı :</p>						

V.1751/001	Yeniden Sıvanacak Moloz Taş Duvarda 250 Doz Çimento Harcı İle 0-5cm(5cm dahil) 0-5cm(5cm dahil) (5cm dahil) Derinlikte Derz Dolgusu Yapılması	M ²				
<p>Yeniden sıvanacak moloz taş duvarda 0-5cm(5cm dahil) derinlikte derzi boş olan kısımların, poz no:V.0101 250 Doz Çimento Harcı İle 0-5cm(5cm dahil) derz dolgusunun yapılması, sıva yapılmaya hazır hale getirilmesi, harcın pirizi tamamlanincaya kadar 8 saat ara ile derz boşluklarının sulanması, imalatın yapıldığı yerdeki yükleme, yatay ve düşey taşıma, boşaltma, bütün malzeme ve zayıtı, işçilik giderleri ile müteahhit karı ve genel giderler dahil, (derz açma bedeli hariç), beher m2 bedeli: ÖLÇÜ: Derz dolgusu yapılan sahanın alanı m2 olarak ölçülür. NOT: 1-Yeniden sıvanacak moloz taş duvarda 10cm'e kadar(10cm dahil) derz dolgusu yapılması halinde yapılan işin metrajı V.1751/001 ve V.1751/002 pozlarının toplamından ödenir. 2- Sıva yapılacak Harcı İle 0-5cm(5cm dahil) doldurulması halinde bu pozdan ödenmez.</p>						
Poz No	Tanımı	Ölçü Birimi	Miktarı	Birim Fiyatı	Tutarı	Bölüm Toplamı
V.0101	Malzeme: 250 Doz Çimento Harcı Yapılması (İnce Kum İle)	M ³	0,02			
01.V05/6	İşçilik: Mütehassıs Sıva ve Derz İşleri Usta Yardımcısı	SA	1,5			
01.V06/01	Restorasyon Düz İşçi	SA	0,5			
<p>Malzeme ve İşçilik Tutarı: % 25,00 Müteahhit genel giderleri ve kârı: 1 M² Fiyatı :</p>						

V.1751/002	Yeniden Sıvanacak veya Derz Yapılacak Moloz Taş Duvarda 250 Doz Çimento Harcı İle 5-10cm Derinlikte Derz Dolgusu Yapılması	M ²				
<p>Moloz taş duvarda 5-10cm derinlikte derzi boş olan kısımların, poz no:V.0101 250 Doz Çimento Harcı ile derz dolgusunun yapılması, derz veya sıva yapılmaya hazır hale getirilmesi, harcın pirizi tamamlanincaya kadar 8 saat ara ile derz boşluklarının sulanması, imalatın yapıldığı yerdeki yükleme, yatay ve düşey taşıma, boşaltma, bütün malzeme ve zayıtı, işçilik giderleri ile müteahhit karı ve genel giderler dahil, (derz açma bedeli hariç), beher m2 bedeli: ÖLÇÜ: Derz dolgusu yapılan sahanın alanı m2 olarak ölçülür. NOT: 1-Yeniden sıvanacak moloz taş duvarda 10cm'e kadar derz boşluğu bulunması halinde yapılan işin metrajı V.1751/001 ve V.1751/002 pozlarının toplamından ödenir. 2- Sıva yapılacak Harcı İle 5-10cm doldurulması halinde bu pozdan ödenmez.</p>						
Poz No	Tanımı	Ölçü Birimi	Miktarı	Birim Fiyatı	Tutarı	Bölüm Toplamı
V.0101	Malzeme: 250 Doz Çimento Harcı Yapılması (İnce Kum İle)	M ³	0,02			
01.V05/6	İşçilik: Mütehassıs Sıva ve Derz İşleri Usta Yardımcısı	SA	2			
01.V06/01	Restorasyon Düz İşçi	SA	0,5			
<p>Malzeme ve İşçilik Tutarı: % 25,00 Müteahhit genel giderleri ve kârı: 1 M² Fiyatı :</p>						

V.1751/A	Puzolan Katkılı Horasan Harcı İle Moloz Taş Duvarda Derz Yapılması					M ²
Derz yapılmaya hazır hale getirilmiş moloz taş duvarın; yüzeyin sulanmasından sonra orjinal örneğine ve/veya kontrolün direktifine uygun olarak ve yapılan örnek kontrolce beğenildikten sonra poz no:V.0131/B Puzolan Katkılı Horasan Sıva Harcı ile derzlenmesi,harcın taş yüzeyine buluşmaması için, derz yüzüne fırça sürülmeden, çelik mala ucu ile derz yüzünün bastırılarak perdah edilmesi, yüzlerinde kalan harç artıklarının temizlenmesi, harcın pirizi tamamlanıncaya kadar 8 saat ara ile derzlerin sulanması, imalat yapıldığı yerdeki yüklenme, yatay ve düşey taşıma, boşaltma, bütün malzeme ve zayıtı, işçilik giderleri ile yüklenici karı ve genel giderler dahil beher m2 bedeli: ÖLÇÜ: Derz yapılan sahanın alanı m2 olarak ölçülür.						
Poz No	Tanımı	Ölçü Birimi	Miktarı	Birim Fiyatı	Tutarı	Bölüm Toplamı
V.0131/B	Malzeme: Puzolan Katkılı Horasan Sıva Harcı (Üst Tabakalar İçin)(Bağlayıcı:Agrega=1:2)	M ³	0,02			
01.V05/6	İşçilik: Mütehassıs Sıva ve Derz İşleri Usta Yardımcısı	SA	3			
01.V06/01	Restorasyon Düz İşçi	SA	0,5			
Malzeme ve İşçilik Tutarı: % 25,00 Müteahhit genel giderleri ve kârı: 1 M ² Fiyatı :						

V.1751/A01	Yeniden Sıvanacak Moloz Taş Duvarda Puzolan Katkılı Horasan Harcı İle 0-5cm(5cm dahil) Derz Dolgusu Yapılması					M ²
Yeniden sıvanacak moloz taş duvarda 0-5cm(5cm dahil) derinlikte derzi boş olan kısımların, poz no:V.0131/B Puzolan Katkılı Horasan Sıva Harcı İle 0-5cm(5cm dahil) derz dolgusunun yapılması, sıva yapılmaya hazır hale getirilmesi, harcın pirizi tamamlanıncaya kadar 8 saat ara ile derz boşluklarının sulanması, imalatın yapıldığı yerdeki yüklenme, yatay ve düşey taşıma, boşaltma, bütün malzeme ve zayıtı, işçilik giderleri ile müteahhit karı ve genel giderler dahil, (derz açma bedeli hariç), beher m2 bedeli: ÖLÇÜ: Derz dolgusu yapılan sahanın alanı m2 olarak ölçülür. NOT: 1-Yeniden sıvanacak moloz taş duvarda 10cm'e kadar(10cm dahil) derz dolgusu yapılması halinde yapılan işin metrajı V.1751/A01 ve V.1751/A02 pozlarının toplamından ödenir. 2- Sıva yapılacak Harcı İle 0-5cm(5cm dahil) doldurulması halinde bu pozdan ödenmez.						
Poz No	Tanımı	Ölçü Birimi	Miktarı	Birim Fiyatı	Tutarı	Bölüm Toplamı
V.0131/B	Malzeme: Puzolan Katkılı Horasan Sıva Harcı (Üst Tabakalar İçin)(Bağlayıcı:Agrega=1:2)	M ³	0,02			
01.V05/6	İşçilik: Mütehassıs Sıva ve Derz İşleri Usta Yardımcısı	SA	1,5			
01.V06/01	Restorasyon Düz İşçi	SA	0,5			
Malzeme ve İşçilik Tutarı: % 25,00 Müteahhit genel giderleri ve kârı: 1 M ² Fiyatı :						

V.1751/A02	Yeniden Sıvanacak veya Derz Yapılacak Puzolan Katkılı Horasan Harcı İle 5-10cm Derinlikte Derz Dolgusu Yapılması					M ²
Moloz taş duvarda 5-10cm derinlikte derzi boş olan kısımların, poz no:V.0131/B Puzolan Katkılı Horasan Sıva Harcı ile derz dolgusunun yapılması, derz veya sıva yapılmaya hazır hale getirilmesi, harcın pirizi tamamlanıncaya kadar 8 saat ara ile derz boşluklarının sulanması, imalatın yapıldığı yerdeki yüklenme, yatay ve düşey taşıma, boşaltma, bütün malzeme ve zayıtı, işçilik giderleri ile müteahhit karı ve genel giderler dahil, (derz açma bedeli hariç), beher m2 bedeli: ÖLÇÜ: Derz dolgusu yapılan sahanın alanı m2 olarak ölçülür. NOT: 1- Yeniden sıvanacak moloz taş duvarda 10cm'e kadar derz boşluğu bulunması halinde yapılan işin metrajı V.1751/A01 ve V.1751/A02 pozlarının toplamından ödenir.2- Sıva yapılacak Harcı İle 5-10cm doldurulması halinde bu pozdan ödenmez.						
Poz No	Tanımı	Ölçü Birimi	Miktarı	Birim Fiyatı	Tutarı	Bölüm Toplamı
V.0131/B	Malzeme: Puzolan Katkılı Horasan Sıva Harcı (Üst Tabakalar İçin)(Bağlayıcı:Agrega=1:2)	M ³	0,02			
01.V05/6	İşçilik: Mütehassıs Sıva ve Derz İşleri Usta Yardımcısı	SA	2			
01.V06/01	Restorasyon Düz İşçi	SA	0,5			
Malzeme ve İşçilik Tutarı: % 25,00 Müteahhit genel giderleri ve kârı: 1 M ² Fiyatı :						

V.1751/B	500 Doz Hidrolik Kireç Harcı İle Moloz Taş Duvarda Derz Yapılması	M²				
<p>Derz yapılmaya hazır hale getirilmiş moloz taş duvarın; yüzeyin sulanmasından sonra orjinal örneğine ve/veya kontrolün direktifine uygun olarak ve yapılan örnek kontrolca beğenildikten sonra poz no:V.0104/F 500 Doz Hidrolik Bağlayıcı Kireç Harcı ile derzlenmesi,harcın taş yüzeyine buluşmaması için, derz yüzüne fırça sürülmeden, çelik mala ucu ile derz yüzünün bastırılarak perdah edilmesi, yüzlerinde kalan harç artıklarının temizlenmesi, harcın pirizi tamamlanıncaya kadar 8 saat ara ile derzlerin sulanması, imalat yapıldığı yerdeki yükleme, yatay ve düşey taşıma, boşaltma, bütün malzeme ve zayıtı, işçilik giderleri ile yüklenici karı ve genel giderler dahil beher m2 bedeli:</p> <p>ÖLÇÜ: Derz yapılan sahanın alanı m2 olarak ölçülür.</p>						
Poz No	Tanımı	Ölçü Birimi	Miktarı	Birim Fiyatı	Tutarı	Bölüm Toplamı
V.0104/F	Malzeme: 500 Doz Hidrolik Bağlayıcı Kireç Harcı Yapılması (İnce Sivalar İçin)	M ³	0,02			
01.V05/6	İşçilik: Mütehassıs Sıva ve Derz İşleri Usta Yardımcısı	SA	3			
01.V06/01	Restorasyon Düz İşçi	SA	0,5			
<p>Malzeme ve İşçilik Tutarı: % 25,00 Müteahhit genel giderleri ve kârı: 1 M² Fiyatı :</p>						

V.1751/B01	Yeniden Sıvanacak Moloz Taş Duvarda 500 Doz Hidrolik Kireç Harcı İle 0-5cm(5cm dahil) Derz Dolgusu Yapılması	M²				
<p>Yeniden sıvanacak moloz taş duvarda 0-5cm(5cm dahil) derinlikte derzi boş olan kısımların, poz no:V.0104/F 500 Doz Hidrolik Bağlayıcı Kireç Harcı ile derz dolgusunun yapılması, sıva yapılmaya hazır hale getirilmesi, harcın pirizi tamamlanıncaya kadar 8 saat ara ile derz boşluklarının sulanması, imalatın yapıldığı yerdeki yükleme, yatay ve düşey taşıma, boşaltma, bütün malzeme ve zayıtı, işçilik giderleri ile müteahhit karı ve genel giderler dahil, (derz açma bedeli hariç), beher m2 bedeli:</p> <p>ÖLÇÜ: Derz dolgusu yapılan sahanın alanı m2 olarak ölçülür.</p> <p>NOT: 1- Yeniden sıvanacak moloz taş duvarda 10cm'e kadar(10cm dahil) derz dolgusu yapılması halinde tutanağa bağlanarak yapılan işin metrajı V.1751/B01 ve V.1751/B02 pozlarının toplamından ödenir. 2- Sıva yapılacak harç ile 0-5cm(5cm dahil) doldurulması halinde bu pozdan ödenmez.</p>						
Poz No	Tanımı	Ölçü Birimi	Miktarı	Birim Fiyatı	Tutarı	Bölüm Toplamı
V.0104/F	Malzeme: 500 Doz Hidrolik Bağlayıcı Kireç Harcı Yapılması (İnce Sivalar İçin)	M ³	0,02			
01.V05/6	İşçilik: Mütehassıs Sıva ve Derz İşleri Usta Yardımcısı	SA	1,5			
01.V06/01	Restorasyon Düz İşçi	SA	0,5			
<p>Malzeme ve İşçilik Tutarı: % 25,00 Müteahhit genel giderleri ve kârı: 1 M² Fiyatı :</p>						

V.1751/B02	Yeniden Sıvanacak veya Derz Yapılacak Moloz Taş Duvarda 500 Doz Hidrolik Kireç Harcı İle 5-10cm Derinlikte Derz Dolgusu Yapılması	M²				
<p>Moloz taş duvarda 5-10cm derinlikte derzi boş olan kısımların, poz no:V.0104/F 500 Doz Hidrolik Bağlayıcı Kireç Harcı ile derz dolgusunun yapılması, derz veya sıva yapılmaya hazır hale getirilmesi, harcın pirizi tamamlanıncaya kadar 8 saat ara ile derz boşluklarının sulanması, imalatın yapıldığı yerdeki yükleme, yatay ve düşey taşıma, boşaltma, bütün malzeme ve zayıtı, işçilik giderleri ile müteahhit karı ve genel giderler dahil, (derz açma bedeli hariç), beher m2 bedeli:</p> <p>ÖLÇÜ: Derz dolgusu yapılan sahanın alanı m2 olarak ölçülür.</p> <p>NOT: 1- Yeniden sıvanacak moloz taş duvarda 10cm'e kadar derz boşluğu bulunması halinde yapılan işin metrajı V.1751/B01 ve V.1751/B02 pozlarının toplamından ödenir. 2- Sıva yapılacak harç ile 5-10cm doldurulması halinde bu pozdan ödenmez.</p>						
Poz No	Tanımı	Ölçü Birimi	Miktarı	Birim Fiyatı	Tutarı	Bölüm Toplamı
V.0104/F	Malzeme: 500 Doz Hidrolik Bağlayıcı Kireç Harcı Yapılması (İnce Sivalar İçin)	M ³	0,02			
01.V05/6	İşçilik: Mütehassıs Sıva ve Derz İşleri Usta Yardımcısı	SA	2			
01.V06/01	Restorasyon Düz İşçi	SA	0,5			
<p>Malzeme ve İşçilik Tutarı: % 25,00 Müteahhit genel giderleri ve kârı: 1 M² Fiyatı :</p>						

V.1752	225 Doz Çimento Takviyeli Kireç Harcı İle Moloz Taş Duvarda Klasik Kabartma Derz Yapılması					M²
<p>Poz no: V.0411/01'e göre temizlenerek derz yapılmaya hazır hale getirilmiş olan moloz taş duvar yüzünde, kontrolün direktifine veya mevcut ve orijinal örneğine uygun olarak müteahhitçe örnek yapılması, örnek kontrolca beğenildikten sonra 225 kg. çimento takviyeli kireç harcı ile örneğine uygun klasik kabartma derz yapılması, derzin kenar ve köşelerinin, moloz taşının her birinin tabii kenar ve köşelerine paralel olarak tanzimi, derzin taş yüzünden balık sırtı kesitinde olarak en çok 2 cm. kabartılması ve yüzün çelik mala ile bastırılarak perdahı, derz yüzüne fırça sürülmemesi, taş yüzüne bulaşan harcın derz bozulmadan temizlenmesi, harcın pirizi tamam-lanıncaya kadar 8 saat ara ile derzlerin sulanması, her türlü malzeme ve işçilik dahil, beher m2 bedeli: ÖLÇÜ: Derz yapılan sahanın alanı m2 olarak ölçülür. Bütün boşluklar düşülür.</p>						
Poz No	Tanımı	Ölçü Birimi	Miktarı	Birim Fiyatı	Tutarı	Bölüm Toplamı
V.0109	Malzeme: 225 Doz Çimento Takviyeli Kireç Harcı Yapılması (İnce Kum İle)	M ³	0,02			
01.V05/6	İşçilik: Müteahhıs Sıva ve Derz İşleri Usta Yardımcısı	SA	4			
01.V06/01	Restorasyon Düz İşçi	SA	0,5			
		Malzeme ve İşçilik Tutarı:				
		% 25,00 Müteahhit genel giderleri ve kârı:				
		1 M ² Fiyatı :				
V.1752/A	Puzolan Katkılı Horasan Harcı İle Moloz Taş Duvarda Klasik Kabartma Derz Yapılması					M²
<p>Poz no: V.0411/02'e göre temizlenerek derz yapılmaya hazır hale getirilmiş olan moloz taş duvar yüzünde, kontrolün direktifine veya mevcut ve orijinal örneğine uygun olarak müteahhitçe örnek yapılması, örnek kontrolca beğenildikten sonra poz no: V.0131B harcı ile örneğine uygun klasik kabartma derz yapılması, derzin kenar ve köşelerinin, moloz taşının her birinin tabii kenar ve köşelerine paralel olarak tanzimi, derzin taş yüzünden balık sırtı kesitinde olarak en çok 2 cm. kabartılması ve yüzün çelik mala ile bastırılarak perdahı, derz yüzüne fırça sürülmemesi, taş yüzüne bulaşan harcın derz bozulmadan temizlenmesi, harcın pirizi tamam-lanıncaya kadar 8 saat ara ile derzlerin sulanması, her türlü malzeme ve işçilik dahil, beher m2 bedeli: ÖLÇÜ: Derz yapılan sahanın alanı m2 olarak ölçülür. Bütün boşluklar düşülür.</p>						
Poz No	Tanımı	Ölçü Birimi	Miktarı	Birim Fiyatı	Tutarı	Bölüm Toplamı
V.0131/B	Malzeme: Puzolan Katkılı Horasan Sıva Harcı (Üst Tabakalar İçin)(Bağlayıcı:Agrega=1:2)	M ³	0,02			
01.V05/6	İşçilik: Müteahhıs Sıva ve Derz İşleri Usta Yardımcısı	SA	4			
01.V06/01	Restorasyon Düz İşçi	SA	0,5			
		Malzeme ve İşçilik Tutarı:				
		% 25,00 Müteahhit genel giderleri ve kârı:				
		1 M ² Fiyatı :				
V.1752/B	500 Doz Hidrolik Kireç Harcı İle Moloz Taş Duvarda Klasik Kabartma Derz Yapılması					M²
<p>Poz no: V.0411/02'e göre temizlenerek derz yapılmaya hazır hale getirilmiş olan moloz taş duvar yüzünde, kontrolün direktifine veya mevcut ve orijinal örneğine uygun olarak müteahhitçe örnek yapılması, örnek kontrolca beğenildikten sonra poz no: V.0104F harcı ile örneğine uygun klasik kabartma derz yapılması, derzin kenar ve köşelerinin, moloz taşının her birinin tabii kenar ve köşelerine paralel olarak tanzimi, derzin taş yüzünden balık sırtı kesitinde olarak en çok 2 cm. kabartılması ve yüzün çelik mala ile bastırılarak perdahı, derz yüzüne fırça sürülmemesi, taş yüzüne bulaşan harcın derz bozulmadan temizlenmesi, harcın pirizi tamam-lanıncaya kadar 8 saat ara ile derzlerin sulanması, her türlü malzeme ve işçilik dahil, beher m2 bedeli: ÖLÇÜ: Derz yapılan sahanın alanı m2 olarak ölçülür. Bütün boşluklar düşülür.</p>						
Poz No	Tanımı	Ölçü Birimi	Miktarı	Birim Fiyatı	Tutarı	Bölüm Toplamı
V.0104/F	Malzeme: 500 Doz Hidrolik Bağlayıcılı Kireç Harcı Yapılması (İnce Sıvalar İçin)	M ³	0,02			
01.V05/6	İşçilik: Müteahhıs Sıva ve Derz İşleri Usta Yardımcısı	SA	4			
01.V06/01	Restorasyon Düz İşçi	SA	0,5			
		Malzeme ve İşçilik Tutarı:				
		% 25,00 Müteahhit genel giderleri ve kârı:				
		1 M ² Fiyatı :				

V.1753	Kireçli Harçla Moloz Taş Duvarda Derz Yapılması					M²
Poz no: V.1751 şartlarıyla, kireç harçla moloz taş duvarda derz yapılması, her türlü malzeme ve işçilik dahil, beher m2 bedeli: ÖLÇÜ: Derz yapılan sahanın alanı m2 olarak ölçülür. Bütün boşluklar düşülür.						
Poz No	Tanımı	Ölçü Birimi	Miktarı	Birim Fiyatı	Tutarı	Bölüm Toplamı
V.0108	Malzeme: Yağlı Kireç Harcı Yapılması (İnce Kum İle)	M ³	0,02			
01.V05/6	İşçilik: Mütehassıs Sıva ve Derz İşleri Usta Yardımcısı	SA	2,5			
01.V06/01	Restorasyon Düz İşçi	SA	0,5			
Malzeme ve İşçilik Tutarı: % 25,00 Müteahhit genel giderleri ve kârı: 1 M ² Fiyatı :						

V.1753/001	Yeniden Sıvanacak Moloz Taş Duvarda Kireçli Harcı İle 0-5cm(5cm dahil) Derz Dolgusu Yapılması					M²
Yeniden sıvanacak moloz taş duvarda 0-5cm(5cm dahil) derinlikte derzi boş olan kısımların,poz no:V.0108 Yağlı Kireç Harcı İle 0-5cm(5cm dahil) derz dolgusunun yapılması, sıva yapılmaya hazır hale getirilmesi, harcın pirizi tamamlanincaya kadar 8 saat ara ile derz boşluklarının sulanması, imalatın yapıldığı yerdeki yükleme, yatay ve düşey taşıma, boşaltma, bütün malzeme ve zayıtı, işçilik giderleri ile müteahhit karı ve genel giderler dahil, (derz açma bedeli hariç), beher m2 bedeli: ÖLÇÜ: Derz dolgusu yapılan sahanın alanı m2 olarak ölçülür. NOT: 1- Yeniden sıvanacak moloz taş duvarda 10cm'e kadar(10cm dahil) derz dolgusu yapılması halinde yapılan işin metrajı V.1753/001 ve V.1753/002 pozlarının toplamından ödenir. 2- Sıva yapılacak Harcı İle 0-5cm(5cm dahil) doldurulması halinde bu pozdan ödenmez.						
Poz No	Tanımı	Ölçü Birimi	Miktarı	Birim Fiyatı	Tutarı	Bölüm Toplamı
V.0108	Malzeme: Yağlı Kireç Harcı Yapılması (İnce Kum İle)	M ³	0,02			
01.V05/6	İşçilik: Mütehassıs Sıva ve Derz İşleri Usta Yardımcısı	SA	1,25			
01.V06/01	Restorasyon Düz İşçi	SA	0,5			
Malzeme ve İşçilik Tutarı: % 25,00 Müteahhit genel giderleri ve kârı: 1 M ² Fiyatı :						

V.1753/002	Yeniden Sıvanacak veya Derz Yapılacak Moloz Taş Duvarda Kireçli Harcı İle 5-10cm 5-10cm Derinlikte Derz Dolgusu Yapılması					M²
Moloz taş duvarda 5-10cm derinlikte derzi boş olan kısımların, poz no:V.0108 Yağlı Kireç Harcı ile derz dolgusunun yapılması, derz veya sıva yapılmaya hazır hale getirilmesi, harcın pirizi tamamlanincaya kadar 8 saat ara ile derz boşluklarının sulanması, imalatın yapıldığı yerdeki yükleme, yatay ve düşey taşıma, boşaltma, bütün malzeme ve zayıtı, işçilik giderleri ile müteahhit karı ve genel giderler dahil, (derz açma bedeli hariç), beher m2 bedeli: ÖLÇÜ: Derz dolgusu yapılan sahanın alanı m2 olarak ölçülür. NOT: 1- Yeniden sıvanacak moloz taş duvarda 10cm'e kadar derz boşluğu bulunması halinde yapılan işin metrajı V.1753/001 ve V.1753/002 pozlarının toplamından ödenir. 2- Sıva yapılacak Harcı İle 5-10cm doldurulması halinde bu pozdan ödenmez.						
Poz No	Tanımı	Ölçü Birimi	Miktarı	Birim Fiyatı	Tutarı	Bölüm Toplamı
V.0108	Malzeme: Yağlı Kireç Harcı Yapılması (İnce Kum İle)	M ³	0,02			
01.V05/6	İşçilik: Mütehassıs Sıva ve Derz İşleri Usta Yardımcısı	SA	1,67			
01.V06/01	Restorasyon Düz İşçi	SA	0,5			
Malzeme ve İşçilik Tutarı: % 25,00 Müteahhit genel giderleri ve kârı: 1 M ² Fiyatı :						

V.1753/A	Puzolan Katkılı Kireç Harcı ile Moloz Taş Duvarında Derz Yapılması					M²
Poz no: V.1751 şartlarıyla, poz no: V.0104B harçla moloz taş duvarda derz yapılması, her türlü malzeme ve işçilik dahil, beher m2 bedeli: ÖLÇÜ: Derz yapılan sahanın alanı m2 olarak ölçülür. Bütün boşluklar düşülür.						
Poz No	Tanımı	Ölçü Birimi	Miktarı	Birim Fiyatı	Tutarı	Bölüm Toplamı
V.0104/B	Malzeme: Puzolan Katkılı Kireçli Sıva Harcı (İnce Kum İle)	M ³	0,02			
01.V05/6	İşçilik: Mütehassıs Sıva ve Derz İşleri Usta Yardımcısı	SA	2,5			
01.V06/01	Restorasyon Düz İşçi	SA	0,5			
Malzeme ve İşçilik Tutarı: % 25,00 Müteahhit genel giderleri ve kârı: 1 M ² Fiyatı :						

V.1753/A01	Yeniden Sıvanacak Moloz Taş Duvarında Puzolan Katkılı Kireç Harcı İle 0-5cm(5cm dahil) Derz Dolgusu Yapılması					M²
Yeniden sıvanacak moloz taş duvarda 0-5cm(5cm dahil) derinlikte derzi boş olan kısımların, poz no:V.0104/B Puzolan Katkılı Kireçli Sıva Harcı İle 0-5cm(5cm dahil) derz dolgusunun yapılması, sıva yapılmaya hazır hale getirilmesi, harcın pirizi tamamlanıncaya kadar 8 saat ara ile derz boşluklarının sulanması, imalatın yapıldığı yerdeki yükleme, yatay ve düşey taşıma, boşaltma, bütün malzeme ve zayıtı, işçilik giderleri ile müteahhit karı ve genel giderler dahil, (derz açma bedeli hariç), beher m2 bedeli: ÖLÇÜ: Derz dolgusu yapılan sahanın alanı m2 olarak ölçülür. NOT: 1- Yeniden sıvanacak moloz taş duvarda 10cm'e kadar(10cm dahil) derz dolgusu yapılması halinde yapılan işin metrajı V.1753/A01 ve V.1753/A02 pozlarının toplamından ödenir. 2- Sıva yapılacak Harcı İle 0-5cm(5cm dahil) doldurulması halinde bu pozdan ödenmez.						
Poz No	Tanımı	Ölçü Birimi	Miktarı	Birim Fiyatı	Tutarı	Bölüm Toplamı
V.0104/B	Malzeme: Puzolan Katkılı Kireçli Sıva Harcı (İnce Kum İle)	M ³	0,02			
01.V05/6	İşçilik: Mütehassıs Sıva ve Derz İşleri Usta Yardımcısı	SA	1,25			
01.V06/01	Restorasyon Düz İşçi	SA	0,5			
Malzeme ve İşçilik Tutarı: % 25,00 Müteahhit genel giderleri ve kârı: 1 M ² Fiyatı :						

V.1753/A02	Yeniden Sıvanacak veya Derz Yapılacak Puzolan Katkılı Kireç Harcı ile Moloz Taş Duvarında 5-10cm Derinlikte Derz Dolgusu Yapılması					M²
Moloz taş duvarda 5-10cm derinlikte derzi boş olan kısımların, poz no:V.0104/B Puzolan Katkılı Kireçli Sıva Harcı ile derz dolgusunun yapılması, derz veya sıva yapılmaya hazır hale getirilmesi, harcın pirizi tamamlanıncaya kadar 8 saat ara ile derz boşluklarının sulanması, imalatın yapıldığı yerdeki yükleme, yatay ve düşey taşıma, boşaltma, bütün malzeme ve zayıtı, işçilik giderleri ile müteahhit karı ve genel giderler dahil, (derz açma bedeli hariç), beher m2 bedeli: ÖLÇÜ: Derz dolgusu yapılan sahanın alanı m2 olarak ölçülür. NOT: 1- Yeniden sıvanacak moloz taş duvarda 10cm'e kadar derz boşluğu bulunması halinde yapılan işin metrajı V.1753/A01 ve V.1753/A02 pozlarının toplamından ödenir. 2- Sıva yapılacak Harcı İle 5-10cm doldurulması halinde bu pozdan ödenmez.						
Poz No	Tanımı	Ölçü Birimi	Miktarı	Birim Fiyatı	Tutarı	Bölüm Toplamı
V.0104/B	Malzeme: Puzolan Katkılı Kireçli Sıva Harcı (İnce Kum İle)	M ³	0,02			
01.V05/6	İşçilik: Mütehassıs Sıva ve Derz İşleri Usta Yardımcısı	SA	1,67			
01.V06/01	Restorasyon Düz İşçi	SA	0,5			
Malzeme ve İşçilik Tutarı: % 25,00 Müteahhit genel giderleri ve kârı: 1 M ² Fiyatı :						

V.1753/B	Hidrolik Kireç Harcı ile Moloz Taş Duvarda Derz Yapılması					M²
Poz no: V.1751 şartlarıyla, poz no: V.0104F harçla moloz taş duvarda derz yapılması, her türlü malzeme ve işçilik dahil, beher m2 bedeli: ÖLÇÜ: Derz yapılan sahanın alanı m2 olarak ölçülür. Bütün boşluklar düşülür.						
Poz No	Tanımı	Ölçü Birimi	Miktarı	Birim Fiyatı	Tutarı	Bölüm Toplamı
V.0104/F	Malzeme: 500 Doz Hidrolik Bağlayıcı Kireç Harcı Yapılması (İnce Sivalar İçin)	M ³	0,02			
01.V05/6	İşçilik: Mütehassıs Sıva ve Derz İşleri Usta Yardımcısı	SA	2,5			
01.V06/01	Restorasyon Düz İşçi	SA	0,5			
Malzeme ve İşçilik Tutarı: % 25,00 Müteahhit genel giderleri ve kârı: 1 M ² Fiyatı :						

V.1753/B01	Yeniden Sıvanacak Moloz Taş Duvarda Hidrolik Kireç Harcı İle 0-5cm(5cm dahil) Derz Dolgusu Yapılması					M²
Yeniden sıvanacak moloz taş duvarda 0-5cm(5cm dahil) derinlikte derzi boş olan kısımların, poz no:V.0104/F 500 Doz Hidrolik Bağlayıcı Kireç Harcı İle 0-5cm(5cm dahil) derz dolgusunun yapılması, sıva yapılmaya hazır hale getirilmesi, harcın pirizi tamamlanincaya kadar 8 saat ara ile derz boşluklarının sulanması, imalatın yapıldığı yerdeki yükleme, yatay ve düşey taşıma, boşaltma, bütün malzeme ve zayıtı, işçilik giderleri ile müteahhit karı ve genel giderler dahil, (derz açma bedeli hariç), beher m2 bedeli: ÖLÇÜ: Derz dolgusu yapılan sahanın alanı m2 olarak ölçülür. NOT: 1- Yeniden sıvanacak moloz taş duvarda 10cm'e kadar(10cm dahil) derz dolgusu yapılması halinde yapılan işin metrajı V.1753/B01 ve V.1753/B02 pozlarının toplamından ödenir. 2- Sıva yapılacak Harcı İle 0-5cm(5cm dahil) doldurulması halinde bu pozdan ödenmez.						
Poz No	Tanımı	Ölçü Birimi	Miktarı	Birim Fiyatı	Tutarı	Bölüm Toplamı
V.0104/F	Malzeme: 500 Doz Hidrolik Bağlayıcı Kireç Harcı Yapılması (İnce Sivalar İçin)	M ³	0,02			
01.V05/6	İşçilik: Mütehassıs Sıva ve Derz İşleri Usta Yardımcısı	SA	1,25			
01.V06/01	Restorasyon Düz İşçi	SA	0,5			
Malzeme ve İşçilik Tutarı: % 25,00 Müteahhit genel giderleri ve kârı: 1 M ² Fiyatı :						

V.1753/B02	Yeniden Sıvanacak veya Derz Yapılacak Moloz Taş Duvarda Hidrolik Kireç Harcı ile 5-10cm Derinlikte Derz Dolgusu Yapılması					M²
Moloz taş duvarda 5-10cm derinlikte derzi boş olan kısımların, poz no:V.0104/F 500 Doz Hidrolik Bağlayıcı Kireç Harcı ile derz dolgusunun yapılması, derz veya sıva yapılmaya hazır hale getirilmesi, harcın pirizi tamamlanincaya kadar 8 saat ara ile derz boşluklarının sulanması, imalatın yapıldığı yerdeki yükleme, yatay ve düşey taşıma, boşaltma, bütün malzeme ve zayıtı, işçilik giderleri ile müteahhit karı ve genel giderler dahil, (derz açma bedeli hariç), beher m2 bedeli: ÖLÇÜ: Derz dolgusu yapılan sahanın alanı m2 olarak ölçülür. NOT: 1- Yeniden sıvanacak moloz taş duvarda 10cm'e kadar derz boşluğu bulunması halinde yapılan işin metrajı V.1753/B01 ve V.1753/B02 pozlarının toplamından ödenir. 2- Sıva yapılacak Harcı İle 5-10cm doldurulması halinde bu pozdan ödenmez.						
Poz No	Tanımı	Ölçü Birimi	Miktarı	Birim Fiyatı	Tutarı	Bölüm Toplamı
V.0104/F	Malzeme: 500 Doz Hidrolik Bağlayıcı Kireç Harcı Yapılması (İnce Sivalar İçin)	M ³	0,02			
01.V05/6	İşçilik: Mütehassıs Sıva ve Derz İşleri Usta Yardımcısı	SA	1,67			
01.V06/01	Restorasyon Düz İşçi	SA	0,5			
Malzeme ve İşçilik Tutarı: % 25,00 Müteahhit genel giderleri ve kârı: 1 M ² Fiyatı :						

V.1754	Kireçli Horosan Harcı İle Taş ve Tuğla Karışık Cephe Derz Yapılması					M²
Poz no: V.1751 şartlarıyla, poz no: V.0118'deki kireçli horosan harcı ile taş ve tuğla karışık cephe derz yapılması, her türlü malzeme ve işçilik dahil, beher m2 bedeli: ÖLÇÜ: Derz yapılan sahanın alanı m2 olarak ölçülür. Bütün boşluklar düşülür.						
Poz No	Tanımı	Ölçü Birimi	Miktarı	Birim Fiyatı	Tutarı	Bölüm Toplamı
V.0118	Malzeme: Horasan Harcı Yapılması	M ³	0,015			
01.V05/6	İşçilik: Mütehassıs Sıva ve Derz İşleri Usta Yardımcısı	SA	3			
01.V06/01	Restorasyon Düz İşçi	SA	0,5			
		Malzeme ve İşçilik Tutarı:				
		% 25,00 Müteahhit genel giderleri ve kârı:				
		1 M ² Fiyatı :				

V.1754/001	Yeniden Sıvanacak Taş ve Tuğla Karışık Cephe Kireçli Horosan Harcı İle 0-5cm(5cm dahil) Derz Dolgusu Yapılması					M²
Yeniden sıvanacak taş tuğla karışık cephe 0-5cm(5cm dahil) derinlikte derzi boş olan kısımların, poz no:V.0118 horasan Harcı ile 0-5cm(5cm dahil) derz dolgusunun yapılması, sıva yapılmaya hazır hale getirilmesi, harcın pirizi tamamlanıncaya kadar 8 saat ara ile derz boşluklarının sulanması, imalatın yapıldığı yerdeki yüklemeye, yatay ve düşey taşıma, boşaltma, bütün malzeme ve zayıtı, işçilik giderleri ile müteahhit karı ve genel giderler dahil, (derz açma bedeli hariç), beher m2 bedeli: ÖLÇÜ: Derz dolgusu yapılan sahanın alanı m2 olarak ölçülür. NOT: 1- Yeniden sıvanacak moloz taş duvarda 10cm'e kadar(10cm dahil) derz dolgusu yapılması halinde yapılan işin metrajı V.1754/001 ve V.1754/002 pozlarının toplamından ödenir. 2- Sıva yapılacak Harcı İle 0-5cm(5cm dahil) doldurulması halinde bu pozdan ödenmez.						
Poz No	Tanımı	Ölçü Birimi	Miktarı	Birim Fiyatı	Tutarı	Bölüm Toplamı
V.0118	Malzeme: Horasan Harcı Yapılması	M ³	0,015			
01.V05/6	İşçilik: Mütehassıs Sıva ve Derz İşleri Usta Yardımcısı	SA	1,5			
01.V06/01	Restorasyon Düz İşçi	SA	0,5			
		Malzeme ve İşçilik Tutarı:				
		% 25,00 Müteahhit genel giderleri ve kârı:				
		1 M ² Fiyatı :				

V.1754/002	Yeniden Sıvanacak veya Derz Yapılacak Taş ve Tuğla Karışık Cephe Kireçli Horosan Harcı İle 5-10cm Derinlikte Derz Dolgusu Yapılması					M²
Taş tuğla karışık cephe 5-10cm derinlikte derzi boş olan kısımların, poz no:V.0118 horasan harcı ile derz dolgusunun yapılması, derz veya sıva yapılmaya hazır hale getirilmesi, harcın pirizi tamamlanıncaya kadar 8 saat ara ile derz boşluklarının sulanması, imalatın yapıldığı yerdeki yüklemeye, yatay ve düşey taşıma, boşaltma, bütün malzeme ve zayıtı, işçilik giderleri ile müteahhit karı ve genel giderler dahil, (derz açma bedeli hariç), beher m2 bedeli: ÖLÇÜ: Derz dolgusu yapılan sahanın alanı m2 olarak ölçülür. NOT: 1- Yeniden sıvanacak moloz taş duvarda 10cm'e kadar derz boşluğu bulunması halinde yapılan işin metrajı V.1754/001 ve V.1754/002 pozlarının toplamından ödenir. 2- Sıva yapılacak Harcı İle 5-10cm doldurulması halinde bu pozdan ödenmez.						
Poz No	Tanımı	Ölçü Birimi	Miktarı	Birim Fiyatı	Tutarı	Bölüm Toplamı
V.0118	Malzeme: Horasan Harcı Yapılması	M ³	0,015			
01.V05/6	İşçilik: Mütehassıs Sıva ve Derz İşleri Usta Yardımcısı	SA	2			
01.V06/01	Restorasyon Düz İşçi	SA	0,5			
		Malzeme ve İşçilik Tutarı:				
		% 25,00 Müteahhit genel giderleri ve kârı:				
		1 M ² Fiyatı :				

V.1755	225 Doz Çimento Takviyeli Kireç Harcı İle Taş ve Tuğla Karışık Cephede Derz Yapılması					M²
Poz no: V.1751 şartlarıyla, poz no: V.0109'deki 225 kg. çimento takviyeli kireç harcı ile taş ve tuğla karışık cephede derz yapılması, her türlü malzeme ve işçilik dahil, beher m2 bedeli: ÖLÇÜ: Derz yapılan sahanın alanı m2 olarak ölçülür. Bütün boşluklar düşülür.						
Poz No	Tanımı	Ölçü Birimi	Miktarı	Birim Fiyatı	Tutarı	Bölüm Toplamı
V.0109	Malzeme: 225 Doz Çimento Takviyeli Kireç Harcı Yapılması (İnce Kum İle)	M ³	0,015			
01.V05/6	İşçilik: Müteahhas Sıva ve Derz İşleri Usta Yardımcısı	SA	3			
01.V06/01	Restorasyon Düz İşçi	SA	0,5			
		Malzeme ve İşçilik Tutarı:				
		% 25,00 Müteahhit genel giderleri ve kârı:				
		1 M ² Fiyatı :				

V.1755/001	Yeniden Sıvanacak Taş ve Tuğla Karışık Cephede 225 Doz Çimento Takviyeli Kireç Harcı İle 0-5cm(5cm dahil) Derz Dolgusu Yapılması					M²
Yeniden sıvanacak taş tuğla karışık cephede 0-5cm(5cm dahil) derinlikte derzi boş olan kısımların, poz no:V.0109 225 Doz Çimento Takviyeli Kireç Harcı İle 0-5cm(5cm dahil) derz dolgusunun yapılması, sıva yapılmaya hazır hale getirilmesi, harcın pirizi tamamlanincaya kadar 8 saat ara ile derz boşluklarının sulanması, imalatın yapıldığı yerdeki yüklemeye, yatay ve düşey taşıma, boşaltma, bütün malzeme ve zayıtı, işçilik giderleri ile müteahhit karı ve genel giderler dahil, (derz açma bedeli hariç), beher m2 bedeli: ÖLÇÜ: Derz dolgusu yapılan sahanın alanı m2 olarak ölçülür. NOT: 1- Yeniden sıvanacak moloz taş duvarda 10cm'e kadar(10cm dahil) derz dolgusu yapılması halinde yapılan işin metrajı V.1755/001 ve V.1755/002 pozlarının toplamından ödenir. 2- Sıva yapılacak Harcı İle 0-5cm(5cm dahil) doldurulması halinde bu pozdan ödenmez.						
Poz No	Tanımı	Ölçü Birimi	Miktarı	Birim Fiyatı	Tutarı	Bölüm Toplamı
V.0109	Malzeme: 225 Doz Çimento Takviyeli Kireç Harcı Yapılması (İnce Kum İle)	M ³	0,015			
01.V05/6	İşçilik: Müteahhas Sıva ve Derz İşleri Usta Yardımcısı	SA	1,5			
01.V06/01	Restorasyon Düz İşçi	SA	0,5			
		Malzeme ve İşçilik Tutarı:				
		% 25,00 Müteahhit genel giderleri ve kârı:				
		1 M ² Fiyatı :				

V.1755/002	Yeniden Sıvanacak veya Derz Yapılacak Taş ve Tuğla Karışık Cephede 225 Doz Çimento Takviyeli Kireç Harcı İle 5-10cm Derinlikte Derz Dolgusu Yapılması					M²
Taş tuğla karışık cephede 5-10cm derinlikte derzi boş olan kısımların, poz no:V.0109 225 Doz Çimento Takviyeli Kireç harcı ile derz dolgusunun yapılması, derz veya sıva yapılmaya hazır hale getirilmesi, harcın pirizi tamamlanincaya kadar 8 saat ara ile derz boşluklarının sulanması, imalatın yapıldığı yerdeki yüklemeye, yatay ve düşey taşıma, boşaltma, bütün malzeme ve zayıtı, işçilik giderleri ile müteahhit karı ve genel giderler dahil, (derz açma bedeli hariç), beher m2 bedeli: ÖLÇÜ: Derz dolgusu yapılan sahanın alanı m2 olarak ölçülür. NOT: 1- Yeniden sıvanacak moloz taş duvarda 10cm'e kadar derz boşluğu bulunması halinde yapılan işin metrajı V.1755/001 ve V.1755/002 pozlarının toplamından ödenir. 2- Sıva yapılacak Harcı İle 5-10cm doldurulması halinde bu pozdan ödenmez.						
Poz No	Tanımı	Ölçü Birimi	Miktarı	Birim Fiyatı	Tutarı	Bölüm Toplamı
V.0109	Malzeme: 225 Doz Çimento Takviyeli Kireç Harcı Yapılması (İnce Kum İle)	M ³	0,015			
01.V05/6	İşçilik: Müteahhas Sıva ve Derz İşleri Usta Yardımcısı	SA	2			
01.V06/01	Restorasyon Düz İşçi	SA	0,5			
		Malzeme ve İşçilik Tutarı:				
		% 25,00 Müteahhit genel giderleri ve kârı:				
		1 M ² Fiyatı :				

V.1755/A	Puzolan Katkılı Horasan Harcı İle Taş ve Tuğla Karışık Cephede Derz Yapılması						M²
Poz no: V.1751 şartlarıyla, poz no: V.0131B harcı ile taş ve tuğla karışık cephede derz yapılması, her türlü malzeme ve işçilik dahil, beher m2 bedeli: ÖLÇÜ: Derz yapılan sahanın alanı m2 olarak ölçülür. Bütün boşluklar düşülür.							
Poz No	Tanımı	Ölçü Birimi	Miktarı	Birim Fiyatı	Tutarı	Bölüm Toplamı	
V.0131/B	Malzeme: Puzolan Katkılı Horasan Sıva Harcı (Üst Tabakalar İçin)(Bağlayıcı:Agrega=1:2)	M ³	0,015				
01.V05	İşçilik: Müteahhıs Usta Yardımcıları	SA	3				
01.V06/01	Restorasyon Düz İşçi	SA	0,5				
Malzeme ve İşçilik Tutarı: % 25,00 Müteahhit genel giderleri ve kârı: 1 M ² Fiyatı :							

V.1755/A01	Yeniden Sıvanacak Puzolan Katkılı Horasan Harcı İle 0-5cm(5cm dahil) Taş ve Tuğla Karışık Cephede Derz Dolgusu Yapılması						M²
Yeniden sıvanacak taş tuğla karışık cephede 0-5cm(5cm dahil) derinlikte derzi boş olan kısımların, poz no:V.0131/B Puzolan Katkılı Horasan Sıva Harcı İle 0-5cm(5cm dahil) derz dolgusunun yapılması, sıva yapılmaya hazır hale getirilmesi, harcın pirizi tamamlanincaya kadar 8 saat ara ile derz boşluklarının sulanması, imalatın yapıldığı yerdeki yüklemeye, yatay ve düşey taşıma, boşaltma, bütün malzeme ve zayıtı, işçilik giderleri ile müteahhit karı ve genel giderler dahil, (derz açma bedeli hariç), beher m2 bedeli: ÖLÇÜ: Derz dolgusu yapılan sahanın alanı m2 olarak ölçülür. NOT: 1- Yeniden sıvanacak moloz taş duvarda 10cm'e kadar(10cm dahil) derz dolgusu yapılması halinde yapılan işin metrajı V.1755/A01 ve V.1755/A02 pozlarının toplamından ödenir. 2- Sıva yapılacak Harcı İle 0-5cm(5cm dahil) doldurulması halinde bu pozdan ödenmez.							
Poz No	Tanımı	Ölçü Birimi	Miktarı	Birim Fiyatı	Tutarı	Bölüm Toplamı	
V.0131/B	Malzeme: Puzolan Katkılı Horasan Sıva Harcı (Üst Tabakalar İçin)(Bağlayıcı:Agrega=1:2)	M ³	0,015				
01.V05/6	İşçilik: Müteahhıs Sıva ve Derz İşleri Usta Yardımcısı	SA	1,5				
01.V06/01	Restorasyon Düz İşçi	SA	0,5				
Malzeme ve İşçilik Tutarı: % 25,00 Müteahhit genel giderleri ve kârı: 1 M ² Fiyatı :							

V.1755/A02	Yeniden Sıvanacak veya Derz Yapılacak Taş ve Tuğla Karışık Cephede Puzolan Katkılı Horasan Harcı İle T5-10cm Derinlikte Derz Dolgusu Yapılması						M²
Taş tuğla karışık cephede 5-10cm derinlikte derzi boş olan kısımların, poz no:V.0131/B Puzolan Katkılı Horasan Sıva Harcı ile derz dolgusunun yapılması, derz veya sıva yapılmaya hazır hale getirilmesi, harcın pirizi tamamlanincaya kadar 8 saat ara ile derz boşluklarının sulanması, imalatın yapıldığı yerdeki yüklemeye, yatay ve düşey taşıma, boşaltma, bütün malzeme ve zayıtı, işçilik giderleri ile müteahhit karı ve genel giderler dahil, (derz açma bedeli hariç), beher m2 bedeli: ÖLÇÜ: Derz dolgusu yapılan sahanın alanı m2 olarak ölçülür. NOT: 1- Yeniden sıvanacak moloz taş duvarda 10cm'e kadar derz boşluğu bulunması halinde yapılan işin metrajı V.1755/A01 ve V.1755/A02 pozlarının toplamından ödenir. 2- Sıva yapılacak Harcı İle 5-10cm doldurulması halinde bu pozdan ödenmez.							
Poz No	Tanımı	Ölçü Birimi	Miktarı	Birim Fiyatı	Tutarı	Bölüm Toplamı	
V.0131/B	Malzeme: Puzolan Katkılı Horasan Sıva Harcı (Üst Tabakalar İçin)(Bağlayıcı:Agrega=1:2)	M ³	0,015				
01.V05	İşçilik: Müteahhıs Usta Yardımcıları	SA	2				
01.V06/01	Restorasyon Düz İşçi	SA	0,33				
Malzeme ve İşçilik Tutarı: % 25,00 Müteahhit genel giderleri ve kârı: 1 M ² Fiyatı :							

V.1755/B	Hidrolik Kireç Katkılı Horasan Harcı İle Taş ve Tuğla Karışık Cephe Derz Yapılması					M²
Poz no: V.1751 şartlarıyla, poz no: V.0131C harcı ile taş ve tuğla karışık cephe derz yapılması, her türlü malzeme ve işçilik dahil, beher m2 bedeli: ÖLÇÜ: Derz yapılan sahanın alanı m2 olarak ölçülür. Bütün boşluklar düşülür.						
Poz No	Tanımı	Ölçü Birimi	Miktarı	Birim Fiyatı	Tutarı	Bölüm Toplamı
V.0131/C	Malzeme: Hidrolik Kireç Bağlayıcılı Horasan Sıva Harcı (Üst Tabakalar İçin)	M ³	0,015			
01.V05	İşçilik: Müteahhas Usta Yardımcıları	SA	3			
01.V06/01	Restorasyon Düz İşçi	SA	0,5			
		Malzeme ve İşçilik Tutarı:				
		% 25,00 Müteahhit genel giderleri ve kârı:				
		1 M ² Fiyatı :				

V.1755/B01	Yeniden Sıvanacak Taş ve Tuğla Karışık Cephe Hidrolik Kireç Katkılı Horasan Harcı İle 0-5cm(5cm dahil) Derz Dolgusu Yapılması					M²
Yeniden sıvanacak taş tuğla karışık cephe 0-5cm(5cm dahil) derinlikte derzi boş olan kısımların, poz no:V.0131/C Hidrolik Kireç Bağlayıcılı Horasan Sıva Harcı İle 0-5cm(5cm dahil) derz dolgusunun yapılması, sıva yapılmaya hazır hale getirilmesi, harcın pirizi tamamlanincaya kadar 8 saat ara ile derz boşluklarının sulanması, imalatın yapıldığı yerdeki yüklemeye, yatay ve düşey taşıma, boşaltma, bütün malzeme ve zayıtı, işçilik giderleri ile müteahhit karı ve genel giderler dahil, (derz açma bedeli hariç), beher m2 bedeli: ÖLÇÜ: Derz dolgusu yapılan sahanın alanı m2 olarak ölçülür. NOT: 1- Yeniden sıvanacak moloz taş duvarda 10cm'e kadar(10cm dahil) derz dolgusu yapılması halinde yapılan işin metrajı V.1755/B01 ve V.1755/B02 pozlarının toplamından ödenir. 2- Sıva yapılacak Harcı İle 0-5cm(5cm dahil) doldurulması halinde bu pozdan ödenmez.						
Poz No	Tanımı	Ölçü Birimi	Miktarı	Birim Fiyatı	Tutarı	Bölüm Toplamı
V.0131/C	Malzeme: Hidrolik Kireç Bağlayıcılı Horasan Sıva Harcı (Üst Tabakalar İçin)	M ³	0,015			
01.V05/6	İşçilik: Müteahhas Sıva ve Derz İşleri Usta Yardımcısı	SA	1,5			
01.V06/01	Restorasyon Düz İşçi	SA	0,5			
		Malzeme ve İşçilik Tutarı:				
		% 25,00 Müteahhit genel giderleri ve kârı:				
		1 M ² Fiyatı :				

V.1755/B02	Yeniden Sıvanacak veya Derz Yapılacak Taş ve Tuğla Karışık Cephe Hidrolik Kireç Katkılı Horasan Harcı İle 5-10cm Derinlikte Derz Dolgusu Yapılması					M²
Taş tuğla karışık cephe 5-10cm derinlikte derzi boş olan kısımların, poz no:V.0131/C Hidrolik Kireç Bağlayıcılı Horasan Sıva Harcı ile derz dolgusunun yapılması, derz veya sıva yapılmaya hazır hale getirilmesi, harcın pirizi tamamlanincaya kadar 8 saat ara ile derz boşluklarının sulanması, imalatın yapıldığı yerdeki yüklemeye, yatay ve düşey taşıma, boşaltma, bütün malzeme ve zayıtı, işçilik giderleri ile müteahhit karı ve genel giderler dahil, (derz açma bedeli hariç), beher m2 bedeli: ÖLÇÜ: Derz dolgusu yapılan sahanın alanı m2 olarak ölçülür. NOT: 1- Yeniden sıvanacak moloz taş duvarda 10cm'e kadar derz boşluğu bulunması halinde yapılan işin metrajı V.1755/B01 ve V.1755/B02 pozlarının toplamından ödenir. 2- Sıva yapılacak Harcı İle 5-10cm doldurulması halinde bu pozdan ödenmez.						
Poz No	Tanımı	Ölçü Birimi	Miktarı	Birim Fiyatı	Tutarı	Bölüm Toplamı
V.0131/C	Malzeme: Hidrolik Kireç Bağlayıcılı Horasan Sıva Harcı (Üst Tabakalar İçin)	M ³	0,015			
01.V05	İşçilik: Müteahhas Usta Yardımcıları	SA	2			
01.V06/01	Restorasyon Düz İşçi	SA	0,5			
		Malzeme ve İşçilik Tutarı:				
		% 25,00 Müteahhit genel giderleri ve kârı:				
		1 M ² Fiyatı :				

V.1756	Kireçli Horasan Harcı İle Taş ve Tuğla Karışık Cephe KLASİK Kabartma Derz Yapılması					M²
Poz no: V.1752 şartlarıyla, poz no: V.0118'deki kireçli horasan harcı ile taş ve tuğla karışık cephe KLASİK kabartma derz yapılması, her türlü malzeme ve işçilik dahil, beher m2 bedeli: ÖLÇÜ: Derz yapılan sahanın alanı m2 olarak ölçülür. Bütün boşluklar düşülür.						
Poz No	Tanımı	Ölçü Birimi	Miktarı	Birim Fiyatı	Tutarı	Bölüm Toplamı
V.0118	Malzeme: Horasan Harcı Yapılması	M ³	0,02			
01.V04	İşçilik: Mütehassıs Usta	SA	4,5			
01.V06/01	Restorasyon Düz İşçi	SA	0,5			
		Malzeme ve İşçilik Tutarı:				
		% 25,00 Mütahhit genel giderleri ve kârı:				
		1 M ² Fiyatı :				

V.1757	225 Doz Çimento Takviyeli Kireç Harcı İle Taş ve Tuğla Karışık Cephe KLASİK Kabartma Derz Yapılması					M²
Poz no: V.1752 şartlarıyla, poz no: V.0109'daki 225 kg. çimento takviye kireç harcı ile taş ve tuğla karışık cephe KLASİK kabartma derz yapılması her türlü malzeme ve işçilik dahil, beher m2 bedeli: ÖLÇÜ: Derz yapılan sahanın alanı m2 olarak ölçülür. Bütün boşluklar düşülür.						
Poz No	Tanımı	Ölçü Birimi	Miktarı	Birim Fiyatı	Tutarı	Bölüm Toplamı
V.0109/B	Malzeme: 225 Doz Beyaz Çimento Takviyeli Kireç Harcı Yapılması (İnce Kum İle)	M ³	0,02			
01.V04	İşçilik: Mütehassıs Usta	SA	4,5			
01.V06/01	Restorasyon Düz İşçi	SA	0,5			
		Malzeme ve İşçilik Tutarı:				
		% 25,00 Mütahhit genel giderleri ve kârı:				
		1 M ² Fiyatı :				

V.1757/A	Puzolan Katkılı Horasan Harcı İle Taş ve Tuğla Karışık Cephe KLASİK Kabartma Derz Yapılması					M²
Poz no: V.1752 şartlarıyla, poz no: V.0131B harcı ile taş ve tuğla karışık cephe KLASİK kabartma derz yapılması her türlü malzeme ve işçilik dahil, beher m2 bedeli: ÖLÇÜ: Derz yapılan sahanın alanı m2 olarak ölçülür. Bütün boşluklar düşülür.						
Poz No	Tanımı	Ölçü Birimi	Miktarı	Birim Fiyatı	Tutarı	Bölüm Toplamı
V.0131/B	Malzeme: Puzolan Katkılı Horasan Sıva Harcı (Üst Tabakalar İçin)(Bağlayıcı:Agrega=1:2)	M ³	0,02			
01.V04	İşçilik: Mütehassıs Usta	SA	4,5			
01.V06/01	Restorasyon Düz İşçi	SA	0,5			
		Malzeme ve İşçilik Tutarı:				
		% 25,00 Mütahhit genel giderleri ve kârı:				
		1 M ² Fiyatı :				

V.1757/B	Hidrolik Kireç Katkılı Horasan Harcı İle Taş ve Tuğla Karışık Cephe KLASİK Kabartma Derz Yapılması					M²
Poz no: V.1752 şartlarıyla, poz no: V.0131C harcı ile taş ve tuğla karışık cephe KLASİK kabartma derz yapılması her türlü malzeme ve işçilik dahil, beher m2 bedeli: ÖLÇÜ: Derz yapılan sahanın alanı m2 olarak ölçülür. Bütün boşluklar düşülür.						
Poz No	Tanımı	Ölçü Birimi	Miktarı	Birim Fiyatı	Tutarı	Bölüm Toplamı
V.0131/C	Malzeme: Hidrolik Kireç Bağlayıcılı Horasan Sıva Harcı (Üst Tabakalar İçin)	M ³	0,02			
01.V04	İşçilik: Mütehassıs Usta	SA	4,5			
01.V06/01	Restorasyon Düz İşçi	SA	0,5			
		Malzeme ve İşçilik Tutarı:				
		% 25,00 Mütahhit genel giderleri ve kârı:				
		1 M ² Fiyatı :				

V.1758	300 Doz Beyaz Çimentolu ve Kireçli Horasan Harcı İle Taş ve Tuğla Karışık Cephede Derz Yapılması					M²
Poz no: V.1751 şartlarıyla, poz no: V.0119'daki 300 kg. beyaz çimento ve kireçli horasan harcı ile taş ve tuğla karışık cephede derz yapılması, her türlü malzeme ve işçilik dahil, beher m2 bedeli: ÖLÇÜ: Derz yapılan sahanın alanı m2 olarak ölçülür. Bütün boşluklar düşülür.						
Poz No	Tanımı	Ölçü Birimi	Miktarı	Birim Fiyatı	Tutarı	Bölüm Toplamı
V.0119	Malzeme: 300 Dozlu Beyaz Çimento ve Tuğla Piriçli Harç Yapılması	M ³	0,015			
01.V05	İşçilik: Mütehassıs Usta Yardımcıları	SA	3			
01.V06/01	Restorasyon Düz İşçi	SA	0,5			
		Malzeme ve İşçilik Tutarı:				
		% 25,00 Müteahhit genel giderleri ve kârı:				
		1 M ² Fiyatı :				

V.1758/001	Yeniden Sıvanacak Taş ve Tuğla Karışık Cephede 300 Doz Beyaz Çimentolu ve Kireçli Horasan Harcı İle 0-5cm(5cm dahil) Derz Dolgusu Yapılması					M²
Yeniden sıvanacak taş tuğla karışık cephede 0-5cm(5cm dahil) derinlikte derzi boş olan kısımların, poz no:V.0119 300 Dozlu Beyaz Çimento ve Tuğla Piriçli Harcı İle 0-5cm(5cm dahil) derz dolgusunun yapılması, sıva yapılmaya hazır hale getirilmesi, harcın piriçi tamamlanıncaya kadar 8 saat ara ile derz boşluklarının sulanması, imalatın yapıldığı yerdeki yüklemeye, yatay ve düşey taşıma, boşaltma, bütün malzeme ve zayıyatı, işçilik giderleri ile müteahhit kârı ve genel giderler dahil, (derz açma bedeli hariç), beher m2 bedeli: ÖLÇÜ: Derz dolgusu yapılan sahanın alanı m2 olarak ölçülür. NOT: 1- Yeniden sıvanacak moloz taş duvarda 10cm'e kadar(10cm dahil) derz dolgusu yapılması halinde yapılan işin metrajı V.1758/001 ve V.1758/002 pozlarının toplamından ödenir. 2- Sıva yapılacak Harcı İle 0-5cm(5cm dahil) doldurulması halinde bu pozdan ödenmez.						
Poz No	Tanımı	Ölçü Birimi	Miktarı	Birim Fiyatı	Tutarı	Bölüm Toplamı
V.0119	Malzeme: 300 Dozlu Beyaz Çimento ve Tuğla Piriçli Harç Yapılması	M ³	0,015			
01.V05/6	İşçilik: Mütehassıs Sıva ve Derz İşleri Usta Yardımcısı	SA	1,5			
01.V06/01	Restorasyon Düz İşçi	SA	0,5			
		Malzeme ve İşçilik Tutarı:				
		% 25,00 Müteahhit genel giderleri ve kârı:				
		1 M ² Fiyatı :				

V.1758/002	Yeniden Sıvanacak veya Derz Yapılacak Taş ve Tuğla Karışık Cephede 300 Doz Beyaz Çimentolu ve Kireçli Horasan Harcı İle 5-10cm Derinlikte Derz Dolgusu Yapılması					M²
Taş tuğla karışık cephede 5-10cm derinlikte derzi boş olan kısımların, poz no:V.0119 300 Dozlu Beyaz Çimento ve Tuğla Piriçli Harcı ile derz dolgusunun yapılması, derz veya sıva yapılmaya hazır hale getirilmesi, harcın piriçi tamamlanıncaya kadar 8 saat ara ile derz boşluklarının sulanması, imalatın yapıldığı yerdeki yüklemeye, yatay ve düşey taşıma, boşaltma, bütün malzeme ve zayıyatı, işçilik giderleri ile müteahhit kârı ve genel giderler dahil, (derz açma bedeli hariç), beher m2 bedeli: ÖLÇÜ: Derz dolgusu yapılan sahanın alanı m2 olarak ölçülür. NOT: 1- Yeniden sıvanacak moloz taş duvarda 10cm'e kadar derz boşluğu bulunması halinde yapılan işin metrajı V.1758/001 ve V.1758/002 pozlarının toplamından ödenir. 2- Sıva yapılacak Harcı İle 5-10cm doldurulması halinde bu pozdan ödenmez.						
Poz No	Tanımı	Ölçü Birimi	Miktarı	Birim Fiyatı	Tutarı	Bölüm Toplamı
V.0119	Malzeme: 300 Dozlu Beyaz Çimento ve Tuğla Piriçli Harç Yapılması	M ³	0,015			
01.V05	İşçilik: Mütehassıs Usta Yardımcıları	SA	2			
01.V06/01	Restorasyon Düz İşçi	SA	0,5			
		Malzeme ve İşçilik Tutarı:				
		% 25,00 Müteahhit genel giderleri ve kârı:				
		1 M ² Fiyatı :				

V.1759	300 Doz Beyaz Çimento ve Kireçli Horasan Harcı İle Taş ve Tuğla Karışık Cephe Klasik Kabartma Derz Yapılması					M²
Poz no: V.1752 şartlarıyla, poz no: V.0119'daki 300 kg. beyaz çimento ve kireçli horasan harcı ile taş ve tuğla karışık cephe klasik kabartma derz yapılması, her türlü malzeme ve işçilik dahil beher m2 bedeli: ÖLÇÜ: Derz yapılan sahanın alanı m2 olarak ölçülür. Bütün boşluklar düşülür.						
Poz No	Tanımı	Ölçü Birimi	Miktarı	Birim Fiyatı	Tutarı	Bölüm Toplamı
V.0119	Malzeme: 300 Dozlu Beyaz Çimento ve Tuğla Piriçli Harç Yapılması	M ³	0,02			
01.V04	İşçilik: Müteahhas Usta	SA	4,5			
01.V06/01	Restorasyon Düz İşçi	SA	0,5			
		Malzeme ve İşçilik Tutarı:				
		% 25,00 Müteahhit genel giderleri ve kârı:				
		1 M ² Fiyatı :				

V.1760	Kireçli Horasan Harcı İle Klasik Tuğla İmalatta Derz Yapılması					M²
Poz no: V.1751 şartlarıyla, poz no: V.0118'deki kireçli horasan harcı ile klasik tuğla imalatta derz yapılması, derzin tuğla kenarları görünecek kadar ortalama 1 mm. çukurda bırakılması, derz yüzünün özel çelik mala ile sıkıştırılarak perdah edilmesi, derz yüzüne fırça sürülmemesi harç prizini tamamlayıncaya kadar 8 saat ara ile sulanması, tuğla kenar ve köşelerinin kırılmaması ve harcın tuğla yüzüne bulaştırılmaması, her türlü malzeme ve işçilik dahil, beher m2 bedeli: ÖLÇÜ: Derz yapılan sahanın alanı m2 olarak ölçülür. Bütün boşluklar düşülür.						
Poz No	Tanımı	Ölçü Birimi	Miktarı	Birim Fiyatı	Tutarı	Bölüm Toplamı
V.0118	Malzeme: Horasan Harcı Yapılması	M ³	0,02			
01.V05	İşçilik: Müteahhas Usta Yardımcıları	SA	4			
01.V06/01	Restorasyon Düz İşçi	SA	0,5			
		Malzeme ve İşçilik Tutarı:				
		% 25,00 Müteahhit genel giderleri ve kârı:				
		1 M ² Fiyatı :				

V.1760/001	Yeniden Sıvanacak Klasik Tuğla Cephe İmalatta Kireçli Horasan Harcı İle 0-5cm(5cm dahil) Derz Dolgusu Yapılması					M²
Yeniden sıvanacak klasik tuğla imalatta 0-5cm(5cm dahil) derinlikte derzi boş olan kısımların, poz no:V.0118 horasan Harcı İle 0-5cm(5cm dahil) derz dolgusunun yapılması, sıva yapılmaya hazır hale getirilmesi, harcın pirizi tamamlanıncaya kadar 8 saat ara ile derz boşluklarının sulanması, imalatın yapıldığı yerdeki yüklemeye, yatay ve düşey taşıma, boşaltma, bütün malzeme ve zayıtı, işçilik giderleri ile müteahhit karı ve genel giderler dahil, (derz açma bedeli hariç), beher m2 bedeli: ÖLÇÜ: Derz dolgusu yapılan sahanın alanı m2 olarak ölçülür. NOT: 1- Yeniden sıvanacak moloz taş duvarda 10cm'e kadar(10cm dahil) derz dolgusu yapılması halinde yapılan işin metrajı V.1760/001 ve V.1760/002 pozlarının toplamından ödenir. 2- Sıva yapılacak Harcı İle 0-5cm(5cm dahil) doldurulması halinde bu pozdan ödenmez.						
Poz No	Tanımı	Ölçü Birimi	Miktarı	Birim Fiyatı	Tutarı	Bölüm Toplamı
V.0118	Malzeme: Horasan Harcı Yapılması	M ³	0,02			
01.V05/6	İşçilik: Müteahhas Sıva ve Derz İşleri Usta Yardımcısı	SA	2			
01.V06/01	Restorasyon Düz İşçi	SA	0,5			
		Malzeme ve İşçilik Tutarı:				
		% 25,00 Müteahhit genel giderleri ve kârı:				
		1 M ² Fiyatı :				

V.1760/002	Yeniden Sıvanacak veya Derz Yapılacak Klasik Tuğla Cephe İmalatta Kireçli Horasan Harcı İle 5-10cm Derinlikte Derz Dolgusu Yapılması	M²
<p>Klasik tuğla imalatta 5-10cm derinlikte derzi boş olan kısımların, poz no:V.0118 horasan harcı ile derz dolgusunun yapılması, derz veya sıva yapılmaya hazır hale getirilmesi, harcın pirizi tamamlanıncaya kadar 8 saat ara ile derz boşluklarının sulanması, imalatın yapıldığı yerdeki yükleme, yatay ve düşey taşıma, boşaltma, bütün malzeme ve zayıtı, işçilik giderleri ile müteahhit karı ve genel giderler dahil, (derz açma bedeli hariç), beher m2 bedeli: ÖLÇÜ: Derz dolgusu yapılan sahanın alanı m2 olarak ölçülür. NOT: 1- Yeniden sıvanacak moloz taş duvarda 10cm'e kadar derz boşluğu bulunması halinde yapılan işin metrajı V.1760/001 ve V.1760/002 pozlarının toplamından ödenir. 2- Sıva yapılacak Harcı İle 5-10cm doldurulması halinde bu pozdan ödenmez.</p>		

Poz No	Tanımı	Ölçü Birimi	Miktarı	Birim Fiyatı	Tutarı	Bölüm Toplamı
V.0118	Malzeme: Horasan Harcı Yapılması	M ³	0,02			
01.V05	İşçilik: Mütehassıs Usta Yardımcıları	SA	2,67			
01.V06/01	Restorasyon Düz İşçi	SA	0,5			
		Malzeme ve İşçilik Tutarı:				
		% 25,00 Müteahhit genel giderleri ve kârı:				
		1 M ² Fiyatı :				

V.1761	225 Doz Çimento Takviyeli Kireç Harcı İle Klasik Tuğla İmalatta Derz Yapılması	M²
---------------	---	----------------------

Poz no: V.1760 şartlarıyla ve poz no: V.0118'deki kireçli horasan harcı ile klasik tuğla imalatta derz yapılması her türlü malzeme ve işçilik dahil, beher m2 bedeli:
ÖLÇÜ: Derz yapılan sahanın alanı m2 olarak ölçülür. Bütün boşluklar düşülür.

Poz No	Tanımı	Ölçü Birimi	Miktarı	Birim Fiyatı	Tutarı	Bölüm Toplamı
V.0109	Malzeme: 225 Doz Çimento Takviyeli Kireç Harcı Yapılması (İnce Kum İle)	M ³	0,02			
01.V05	İşçilik: Mütehassıs Usta Yardımcıları	SA	4			
01.V06/01	Restorasyon Düz İşçi	SA	0,5			
		Malzeme ve İşçilik Tutarı:				
		% 25,00 Müteahhit genel giderleri ve kârı:				
		1 M ² Fiyatı :				

V.1761/001	Yeniden Sıvanacak Klasik Tuğla Cephe İmalatta 225 Doz Çimento Takviyeli Kireç Harcı İle 0-5cm(5cm dahil) Derz Dolgusu Yapılması	M²
-------------------	--	----------------------

Yeniden sıvanacak klasik tuğla imalatta 0-5cm(5cm dahil) derinlikte derzi boş olan kısımların, poz no:V.0109 225 Doz Çimento Takviyeli Kireç Harcı İle 0-5cm(5cm dahil) derz dolgusunun yapılması, sıva yapılmaya hazır hale getirilmesi, harcın pirizi tamamlanıncaya kadar 8 saat ara ile derz boşluklarının sulanması, imalatın yapıldığı yerdeki yükleme, yatay ve düşey taşıma, boşaltma, bütün malzeme ve zayıtı, işçilik giderleri ile müteahhit karı ve genel giderler dahil, (derz açma bedeli hariç), beher m2 bedeli:
ÖLÇÜ: Derz dolgusu yapılan sahanın alanı m2 olarak ölçülür.
NOT: 1- Yeniden sıvanacak moloz taş duvarda 10cm'e kadar(10cm dahil) derz dolgusu yapılması halinde yapılan işin metrajı V.1761/001 ve V.1761/002 pozlarının toplamından ödenir. 2- Sıva yapılacak Harcı İle 0-5cm(5cm dahil) doldurulması halinde bu pozdan ödenmez.

Poz No	Tanımı	Ölçü Birimi	Miktarı	Birim Fiyatı	Tutarı	Bölüm Toplamı
V.0109	Malzeme: 225 Doz Çimento Takviyeli Kireç Harcı Yapılması (İnce Kum İle)	M ³	0,02			
01.V05/6	İşçilik: Mütehassıs Sıva ve Derz İşleri Usta Yardımcısı	SA	2			
01.V06/01	Restorasyon Düz İşçi	SA	0,5			
		Malzeme ve İşçilik Tutarı:				
		% 25,00 Müteahhit genel giderleri ve kârı:				
		1 M ² Fiyatı :				

V.1761/002	Yeniden Sıvanacak veya Derz Yapılacak Klasik Tuğla Cephe İmalatta 225 Doz Çimento Takviyeli Kireç Harcı İle 5-10cm Derinlikte Derz Dolgusu Yapılması					M²
<p>Klasik tuğla imalatta 5-10cm derinlikte derzi boş olan kısımların, poz no:V.0109 225 Doz Çimento Takviyeli Kireç harcı ile derz dolgusunun yapılması, derz veya siva yapılmaya hazır hale getirilmesi, harcın pirizi tamamlanincaya kadar 8 saat ara ile derz boşluklarının sulanması, imalatın yapıldığı yerdeki yüklemeye, yatay ve düşey taşıma, boşaltma, bütün malzeme ve zayıtı, işçilik giderleri ile müteahhit karı ve genel giderler dahil, (derz açma bedeli hariç), beher m2 bedeli:</p> <p>ÖLÇÜ: Derz dolgusu yapılan sahanın alanı m2 olarak ölçülür.</p> <p>NOT: 1- Yeniden sıvanacak moloz taş duvarda 10cm'e kadar derz boşluğu bulunması halinde yapılan işin metrajı V.1761/001 ve V.1761/002 pozlarının toplamından ödenir. 2- Siva yapılacak Harcı İle 5-10cm doldurulması halinde bu pozdan ödenmez.</p>						
Poz No	Tanımı	Ölçü Birimi	Miktarı	Birim Fiyatı	Tutarı	Bölüm Toplamı
V.0109	Malzeme: 225 Doz Çimento Takviyeli Kireç Harcı Yapılması (İnce Kum İle)	M ³	0,02			
01.V05	İşçilik: Mütehassıs Usta Yardımcıları	SA	2,67			
01.V06/01	Restorasyon Düz İşçi	SA	0,5			
		Malzeme ve İşçilik Tutarı:				
		% 25,00 Müteahhit genel giderleri ve kârı:				
		1 M ² Fiyatı :				

V.1761/A	Puzolan Katkılı Horasan Harcı İle Klasik Tuğla İmalatta Derz Yapılması					M²
<p>Poz no: V.1760 şartlarıyla ve poz no: V.0131B harcı ile klasik tuğla imalatta derz yapılması her türlü malzeme ve işçilik dahil, beher m2 bedeli:</p> <p>ÖLÇÜ: Derz yapılan sahanın alanı m2 olarak ölçülür. Bütün boşluklar düşülür.</p>						
Poz No	Tanımı	Ölçü Birimi	Miktarı	Birim Fiyatı	Tutarı	Bölüm Toplamı
V.0131/B	Malzeme: Puzolan Katkılı Horasan Siva Harcı (Üst Tabakalar İçin)(Bağlayıcı:Agrega=1:2)	M ³	0,02			
01.V05	İşçilik: Mütehassıs Usta Yardımcıları	SA	4			
01.V06/01	Restorasyon Düz İşçi	SA	0,5			
		Malzeme ve İşçilik Tutarı:				
		% 25,00 Müteahhit genel giderleri ve kârı:				
		1 M ² Fiyatı :				

V.1761/A01	Yeniden Sıvanacak Klasik Tuğla Cephe İmalatta Puzolan Katkılı Horasan Harcı İle 0-5cm(5cm dahil) Derz Dolgusu Yapılması					M²
<p>Yeniden sıvanacak klasik tuğla imalatta 0-5cm(5cm dahil) derinlikte derzi boş olan kısımların, poz no:V.0131/B V.0131/B Puzolan Katkılı Horasan Siva Harcı İle 0-5cm(5cm dahil) derz dolgusunun yapılması, siva yapılmaya hazır hale getirilmesi, harcın pirizi tamamlanincaya kadar 8 saat ara ile derz boşluklarının sulanması, imalatın yapıldığı yerdeki yüklemeye, yatay ve düşey taşıma, boşaltma, bütün malzeme ve zayıtı, işçilik giderleri ile müteahhit karı ve genel giderler dahil, (derz açma bedeli hariç), beher m2 bedeli:</p> <p>ÖLÇÜ: Derz dolgusu yapılan sahanın alanı m2 olarak ölçülür.</p> <p>NOT: 1- Yeniden sıvanacak moloz taş duvarda 10cm'e kadar(10cm dahil) derz dolgusu yapılması halinde yapılan işin metrajı V.1761/A01 ve V.1761/A02 pozlarının toplamından ödenir. 2- Siva yapılacak Harcı İle 0-5cm(5cm dahil) doldurulması halinde bu pozdan ödenmez.</p>						
Poz No	Tanımı	Ölçü Birimi	Miktarı	Birim Fiyatı	Tutarı	Bölüm Toplamı
V.0131/B	Malzeme: Puzolan Katkılı Horasan Siva Harcı (Üst Tabakalar İçin)(Bağlayıcı:Agrega=1:2)	M ³	0,02			
01.V05/6	İşçilik: Mütehassıs Siva ve Derz İşleri Usta Yardımcısı	SA	2			
01.V06/01	Restorasyon Düz İşçi	SA	0,5			
		Malzeme ve İşçilik Tutarı:				
		% 25,00 Müteahhit genel giderleri ve kârı:				
		1 M ² Fiyatı :				

V.1761/A02	Yeniden Sıvanacak veya Derz Yapılacak Klasik Tuğla Cephe İmalatta Puzolan Katkılı Horasan Harcı İle 5-10cm Derinlikte Derz Dolgusu Yapılması					M²
<p>Klasik tuğla imalatta 5-10cm derinlikte derzi boş olan kısımların, poz no:V.0131/B Puzolan Katkılı Horasan Sıva Harcı ile derz dolgusunun yapılması, derz veya sıva yapılmaya hazır hale getirilmesi, harcın pirizi tamamlanincaya kadar 8 saat ara ile derz boşluklarının sulanması, imalatın yapıldığı yerdeki yüklemeye, yatay ve düşey taşıma, boşaltma, bütün malzeme ve zayıatı, işçilik giderleri ile müteahhit karı ve genel giderler dahil, (derz açma bedeli hariç), beher m2 bedeli:</p> <p>ÖLÇÜ: Derz dolgusu yapılan sahanın alanı m2 olarak ölçülür.</p> <p>NOT: 1- Yeniden sıvanacak moloz taş duvarda 10cm'e kadar derz boşluğu bulunması halinde yapılan işin metrajı V.1761/A01 ve V.1761/A02 pozlarının toplamından ödenir. 2- Sıva yapılacak Harcı İle 5-10cm doldurulması halinde bu pozdan ödenmez.</p>						
Poz No	Tanımı	Ölçü Birimi	Miktarı	Birim Fiyatı	Tutarı	Bölüm Toplamı
V.0131/B	Malzeme: Puzolan Katkılı Horasan Sıva Harcı (Üst Tabakalar İçin)(Bağlayıcı:Agrega=1:2)	M ³	0,02			
01.V05	İşçilik: Mütehassıs Usta Yardımcıları	SA	2,67			
01.V06/01	Restorasyon Düz İşçi	SA	0,5			
		Malzeme ve İşçilik Tutarı:				
		% 25,00 Müteahhit genel giderleri ve kârı:				
		1 M ² Fiyatı :				

V.1761/B	Hidrolik Kireç Katkılı Horasan Harcı İle Klasik Tuğla İmalatta Derz Yapılması					M²
<p>Poz no: V.1760 şartlarıyla ve poz no: V.0131C harcı ile klasik tuğla imalatta derz yapılması her türlü malzeme ve işçilik dahil, beher m2 bedeli:</p> <p>ÖLÇÜ: Derz yapılan sahanın alanı m2 olarak ölçülür. Bütün boşluklar düşülür.</p>						
Poz No	Tanımı	Ölçü Birimi	Miktarı	Birim Fiyatı	Tutarı	Bölüm Toplamı
V.0131/C	Malzeme: Hidrolik Kireç Bağlayıcılı Horasan Sıva Harcı (Üst Tabakalar İçin)	M ³	0,02			
01.V05	İşçilik: Mütehassıs Usta Yardımcıları	SA	4			
01.V06/01	Restorasyon Düz İşçi	SA	0,5			
		Malzeme ve İşçilik Tutarı:				
		% 25,00 Müteahhit genel giderleri ve kârı:				
		1 M ² Fiyatı :				

V.1761/B01	Yeniden Sıvanacak Klasik Tuğla Cephe İmalatta Hidrolik Kireç Katkılı Horasan Harcı İle 0-5cm(5cm dahil) Derz Dolgusu Yapılması					M²
<p>Yeniden sıvanacak klasik tuğla imalatta 0-5cm(5cm dahil) derinlikte derzi boş olan kısımların, poz no:V.0131/C Hidrolik Kireç Bağlayıcılı Horasan Sıva Harcı İle 0-5cm(5cm dahil) derz dolgusunun yapılması, sıva yapılmaya hazır hale getirilmesi, harcın pirizi tamamlanincaya kadar 8 saat ara ile derz boşluklarının sulanması, imalatın yapıldığı yerdeki yüklemeye, yatay ve düşey taşıma, boşaltma, bütün malzeme ve zayıatı, işçilik giderleri ile müteahhit karı ve genel giderler dahil, (derz açma bedeli hariç), beher m2 bedeli:</p> <p>ÖLÇÜ: Derz dolgusu yapılan sahanın alanı m2 olarak ölçülür.</p> <p>NOT: 1- Yeniden sıvanacak moloz taş duvarda 10cm'e kadar(10cm dahil) derz dolgusu yapılması halinde yapılan işin metrajı V.1761/B01 ve V.1761/B02 pozlarının toplamından ödenir. 2- Sıva yapılacak Harcı İle 0-5cm(5cm dahil) doldurulması halinde bu pozdan ödenmez.</p>						
Poz No	Tanımı	Ölçü Birimi	Miktarı	Birim Fiyatı	Tutarı	Bölüm Toplamı
V.0131/C	Malzeme: Hidrolik Kireç Bağlayıcılı Horasan Sıva Harcı (Üst Tabakalar İçin)	M ³	0,02			
01.V05/6	İşçilik: Mütehassıs Sıva ve Derz İşleri Usta Yardımcısı	SA	2			
01.V06/01	Restorasyon Düz İşçi	SA	0,5			
		Malzeme ve İşçilik Tutarı:				
		% 25,00 Müteahhit genel giderleri ve kârı:				
		1 M ² Fiyatı :				

V.1761/B02	Yeniden Sıvanacak veya Derz Yapılacak Klasik Tuğla Cephe İmalatta Hidrolik Kireç Katkılı Horasan Harcı İle 5-10cm Derinlikte Derz Dolgusu Yapılması					M²
<p>Klasik tuğla imalatında 5-10cm derinlikte derzi boş olan kısımların, poz no:V.0131/C Hidrolik Kireç Bağlayıcılı Horasan Sıva Harcı ile derz dolgusunun yapılması, derz veya sıva yapılmaya hazır hale getirilmesi, harcın pirizi tamamlanıncaya kadar 8 saat ara ile derz boşluklarının sulanması, imalatın yapıldığı yerdeki yükleme, yatay ve düşey taşıma, boşaltma, bütün malzeme ve zayıtı, işçilik giderleri ile müteahhit karı ve genel giderler dahil, (derz açma bedeli hariç), beher m2 bedeli:</p> <p>ÖLÇÜ: Derz dolgusu yapılan sahanın alanı m2 olarak ölçülür.</p> <p>NOT: 1- Yeniden sıvanacak moloz taş duvarda 10cm'e kadar derz boşluğu bulunması halinde yapılan işin metrajı V.1761/B01 ve V.1761/B02 pozlarının toplamından ödenir. 2- Sıva yapılacak Harcı İle 5-10cm doldurulması halinde bu pozdan ödenmez.</p>						
Poz No	Tanımı	Ölçü Birimi	Miktarı	Birim Fiyatı	Tutarı	Bölüm Toplamı
V.0131/C	Malzeme: Hidrolik Kireç Bağlayıcılı Horasan Sıva Harcı (Üst Tabakalar İçin)	M ³	0,02			
01.V05	İşçilik: Mütehassıs Usta Yardımcıları	SA	2,67			
01.V06/01	Restorasyon Düz İşçi	SA	0,5			
		Malzeme ve İşçilik Tutarı:				
		% 25,00 Müteahhit genel giderleri ve kârı:				
		1 M ² Fiyatı :				

V.1762	Kireçli Horasan Harcı İle Taslak Yonu Taşı Duvarda Derz Yapılması					M²
<p>Poz no: V.1751 şartlarıyla, poz no: V.0118'deki 300 kg. çimentolu ve kireçli horasan harcı ile taslak yonu taşı duvarda derz yapılması, her türlü malzeme ve işçilik dahil, beher m2 bedeli:</p> <p>ÖLÇÜ: Derz yapılan sahanın alanı m2 olarak ölçülür. Bütün boşluklar düşülür.</p>						
Poz No	Tanımı	Ölçü Birimi	Miktarı	Birim Fiyatı	Tutarı	Bölüm Toplamı
V.0118	Malzeme: Horasan Harcı Yapılması	M ³	0,01			
01.V05	İşçilik: Mütehassıs Usta Yardımcıları	SA	2			
01.V06/01	Restorasyon Düz İşçi	SA	0,5			
		Malzeme ve İşçilik Tutarı:				
		% 25,00 Müteahhit genel giderleri ve kârı:				
		1 M ² Fiyatı :				

V.1762/001	Yeniden Sıvanacak Taslak Yonu veya Sıralı Moloz Taş Duvarda Kireçli Horasan Harcı İle 0-5cm(5cm dahil) Derz Dolgusu Yapılması					M²
<p>Yeniden sıvanacak taslak yonu taş duvarda 0-5cm(5cm dahil) derinlikte derzi boş olan kısımların,poz no:V.0118 horasan Harcı İle 0-5cm(5cm dahil) derz dolgusunun yapılması, sıva yapılmaya hazır hale getirilmesi, harcın pirizi tamamlanıncaya kadar 8 saat ara ile derz boşluklarının sulanması, imalatın yapıldığı yerdeki yükleme, yatay ve düşey taşıma, boşaltma, bütün malzeme ve zayıtı, işçilik giderleri ile müteahhit karı ve genel giderler dahil, (derz açma bedeli hariç), beher m2 bedeli:</p> <p>ÖLÇÜ: Derz dolgusu yapılan sahanın alanı m2 olarak ölçülür.</p> <p>NOT: 1- Yeniden sıvanacak moloz taş duvarda 10cm'e kadar(10cm dahil) derz dolgusu yapılması halinde yapılan işin metrajı V.1762/001 ve V.1762/002 pozlarının toplamından ödenir. 2- Sıva yapılacak Harcı İle 0-5cm(5cm dahil) doldurulması halinde bu pozdan ödenmez.</p>						
Poz No	Tanımı	Ölçü Birimi	Miktarı	Birim Fiyatı	Tutarı	Bölüm Toplamı
V.0118	Malzeme: Horasan Harcı Yapılması	M ³	0,01			
01.V05/6	İşçilik: Mütehassıs Sıva ve Derz İşleri Usta Yardımcısı	SA	1			
01.V06/01	Restorasyon Düz İşçi	SA	0,5			
		Malzeme ve İşçilik Tutarı:				
		% 25,00 Müteahhit genel giderleri ve kârı:				
		1 M ² Fiyatı :				

V.1762/002	Yeniden Sıvanacak veya Derz Yapılacak Taslak Yonu veya Sıralı Moloz Taş Duvarda Kireçli Horasan Harcı İle 5-10cm Derinlikte Derz Dolgusu Yapılması					M²
Taslak yonu taş duvarda 5-10cm derinlikte derzi boş olan kısımların, poz no:V.0118 horasan harcı ile derz dolgusunun yapılması, derz veya siva yapılmaya hazır hale getirilmesi, harcın pirizi tamamlanıncaya kadar 8 saat ara ile derz boşluklarının sulanması, imalatın yapıldığı yerdeki yüklemeye, yatay ve düşey taşıma, boşaltma, bütün malzeme ve zayıfatı, işçilik giderleri ile müteahhit karı ve genel giderler dahil, (derz açma bedeli hariç), beher m2 bedeli: ÖLÇÜ: Derz dolgusu yapılan sahanın alanı m2 olarak ölçülür. NOT: 1- Yeniden sıvanacak moloz taş duvarda 10cm'e kadar derz boşluğu bulunması halinde yapılan işin metrajı V.1762/001 ve V.1762/002 pozlarının toplamından ödenir. 2- Siva yapılacak Harcı İle 5-10cm doldurulması halinde bu pozdan ödenmez.						
Poz No	Tanımı	Ölçü Birimi	Miktarı	Birim Fiyatı	Tutarı	Bölüm Toplamı
V.0118	Malzeme: Horasan Harcı Yapılması	M ³	0,01			
01.V05/6	İşçilik: Mütehassıs Sıva ve Derz İşleri Usta Yardımcısı	SA	1,33			
01.V06/01	Restorasyon Düz İşçi	SA	0,5			
		Malzeme ve İşçilik Tutarı:				
		% 25,00 Müteahhit genel giderleri ve kârı:				
		1 M ² Fiyatı :				

V.1763	225 Doz Çimento Takviyeli Kireç Harcı İle Taslak Yonu Taşı Duvarda Derz Yapılması					M²
Poz no: V.1751 şartlarıyla ve poz no: V.0109'daki 225 kg. çimento takviyeli kireç harcı ile taslak yonu taşı duvarda derz yapılması, her türlü malzeme ve işçilik dahil. beher m2 bedeli: ÖLÇÜ: Derz yapılan sahanın alanı m2 olarak ölçülür. Bütün boşluklar düşülür.						
Poz No	Tanımı	Ölçü Birimi	Miktarı	Birim Fiyatı	Tutarı	Bölüm Toplamı
V.0109	Malzeme: 225 Doz Çimento Takviyeli Kireç Harcı Yapılması (İnce Kum İle)	M ³	0,01			
01.V05	İşçilik: Mütehassıs Usta Yardımcıları	SA	2			
01.V06/01	Restorasyon Düz İşçi	SA	0,5			
		Malzeme ve İşçilik Tutarı:				
		% 25,00 Müteahhit genel giderleri ve kârı:				
		1 M ² Fiyatı :				

V.1763/001	Yeniden Sıvanacak Taslak Yonu veya Sıralı Moloz Taş Duvarda 225 Doz Çimento Takviyeli Kireç Harcı İle 0-5cm(5cm dahil) Derz Dolgusu Yapılması					M²
Yeniden sıvanacak taslak yonu taş duvarda 0-5cm(5cm dahil) derinlikte derzi boş olan kısımların, poz no:V.0109 225 Doz Çimento Takviyeli Kireç Harcı İle 0-5cm(5cm dahil) derz dolgusunun yapılması, siva yapılmaya hazır hale getirilmesi, harcın pirizi tamamlanıncaya kadar 8 saat ara ile derz boşluklarının sulanması, imalatın yapıldığı yerdeki yüklemeye, yatay ve düşey taşıma, boşaltma, bütün malzeme ve zayıfatı, işçilik giderleri ile müteahhit karı ve genel giderler dahil, (derz açma bedeli hariç), beher m2 bedeli: ÖLÇÜ: Derz dolgusu yapılan sahanın alanı m2 olarak ölçülür. NOT: 1- Yeniden sıvanacak moloz taş duvarda 10cm'e kadar(10cm dahil) derz dolgusu yapılması halinde yapılan işin metrajı V.1763/001 ve V.1763/002 pozlarının toplamından ödenir. 2- Siva yapılacak Harcı İle 0-5cm(5cm dahil) doldurulması halinde bu pozdan ödenmez.						
Poz No	Tanımı	Ölçü Birimi	Miktarı	Birim Fiyatı	Tutarı	Bölüm Toplamı
V.0109	Malzeme: 225 Doz Çimento Takviyeli Kireç Harcı Yapılması (İnce Kum İle)	M ³	0,01			
01.V05/6	İşçilik: Mütehassıs Sıva ve Derz İşleri Usta Yardımcısı	SA	1			
01.V06/01	Restorasyon Düz İşçi	SA	0,5			
		Malzeme ve İşçilik Tutarı:				
		% 25,00 Müteahhit genel giderleri ve kârı:				
		1 M ² Fiyatı :				

V.1763/002	Yeniden Sıvanacak veya Derz Yapılacak Taslak Yonu veya Sıralı Moloz Taş Duvarda 225 Doz Çimento Takviyeli Kireç Harcı İle 5-10cm Derinlikte Derz Dolgusu Yapılması					M²
Taslak yonu taş duvarda 5-10cm derinlikte derzi boş olan kısımların, poz no:V.0109 225 Doz Çimento Takviyeli Kireç Harcı ile derz dolgusunun yapılması, derz veya siva yapılmaya hazır hale getirilmesi, harcın pirizi tamamlanıncaya kadar 8 saat ara ile derz boşluklarının sulanması, imalatın yapıldığı yerdeki yükleme, yatay ve düşey taşıma, boşaltma, bütün malzeme ve zayıtı, işçilik giderleri ile müteahhit karı ve genel giderler dahil, (derz açma bedeli hariç), beher m2 bedeli: ÖLÇÜ: Derz dolgusu yapılan sahanın alanı m2 olarak ölçülür. NOT: 1- Yeniden sıvanacak moloz taş duvarda 10cm'e kadar derz boşluğu bulunması halinde yapılan işin metrajı V.1763/001 ve V.1763/002 pozlarının toplamından ödenir. 2- Siva yapılacak Harcı İle 5-10cm doldurulması halinde bu pozdan ödenmez.						
Poz No	Tanımı	Ölçü Birimi	Miktarı	Birim Fiyatı	Tutarı	Bölüm Toplamı
V.0109	Malzeme: 225 Doz Çimento Takviyeli Kireç Harcı Yapılması (İnce Kum İle)	M ³	0,01			
01.V05	İşçilik: Mütehassıs Usta Yardımcıları	SA	1,33			
01.V06/01	Restorasyon Düz İşçi	SA	0,5			
		Malzeme ve İşçilik Tutarı:				
		% 25,00 Müteahhit genel giderleri ve kârı:				
		1 M ² Fiyatı :				

V.1763/A	Puzolan Katkılı Horasan Harcı İle Taslak Yonu Taşı Duvarda Derz Yapılması					M²
Poz no: V.1751 şartlarıyla ve poz no: V.0131B harcı ile taslak yonu taşı duvarda derz yapılması, her türlü malzeme ve işçilik dahil. beher m2 bedeli: ÖLÇÜ: Derz yapılan sahanın alanı m2 olarak ölçülür. Bütün boşluklar düşülür.						
Poz No	Tanımı	Ölçü Birimi	Miktarı	Birim Fiyatı	Tutarı	Bölüm Toplamı
V.0131/B	Malzeme: Puzolan Katkılı Horasan Sıva Harcı (Üst Tabakalar İçin)(Bağlayıcı:Agrega=1:2)	M ³	0,01			
01.V05	İşçilik: Mütehassıs Usta Yardımcıları	SA	2			
01.V06/01	Restorasyon Düz İşçi	SA	0,5			
		Malzeme ve İşçilik Tutarı:				
		% 25,00 Müteahhit genel giderleri ve kârı:				
		1 M ² Fiyatı :				

V.1763/A01	Yeniden Sıvanacak Taslak Yonu veya Sıralı Moloz Taş Duvarda Puzolan Katkılı Horasan Harcı İle 0-5cm(5cm dahil) Derz Dolgusu Yapılması					M²
Yeniden sıvanacak taslak yonu taş duvarda 0-5cm(5cm dahil) derinlikte derzi boş olan kısımların, poz no:V.0131/B Puzolan Katkılı Horasan Sıva Harcı İle 0-5cm(5cm dahil) derz dolgusunun yapılması, siva yapılmaya hazır hale getirilmesi, harcın pirizi tamamlanıncaya kadar 8 saat ara ile derz boşluklarının sulanması, imalatın yapıldığı yerdeki yükleme, yatay ve düşey taşıma, boşaltma, bütün malzeme ve zayıtı, işçilik giderleri ile müteahhit karı ve genel giderler dahil, (derz açma bedeli hariç), beher m2 bedeli: ÖLÇÜ: Derz dolgusu yapılan sahanın alanı m2 olarak ölçülür. NOT: 1- Yeniden sıvanacak moloz taş duvarda 10cm'e kadar(10cm dahil) derz dolgusu yapılması halinde yapılan işin metrajı V.1763/A01 ve V.1763/A02 pozlarının toplamından ödenir. 2- Siva yapılacak Harcı İle 0-5cm(5cm dahil) doldurulması halinde bu pozdan ödenmez.						
Poz No	Tanımı	Ölçü Birimi	Miktarı	Birim Fiyatı	Tutarı	Bölüm Toplamı
V.0131/B	Malzeme: Puzolan Katkılı Horasan Sıva Harcı (Üst Tabakalar İçin)(Bağlayıcı:Agrega=1:2)	M ³	0,01			
01.V05/6	İşçilik: Mütehassıs Sıva ve Derz İşleri Usta Yardımcısı	SA	1			
01.V06/01	Restorasyon Düz İşçi	SA	0,5			
		Malzeme ve İşçilik Tutarı:				
		% 25,00 Müteahhit genel giderleri ve kârı:				
		1 M ² Fiyatı :				

V.1763/A02	Yeniden Sıvanacak veya Derz Yapılacak Taslak Yonu veya Sıralı Moloz Taş Duvarda Puzolan Katkılı Horasan Harcı İle 5-10cm Derinlikte Derz Dolgusu Yapılması					M²
Taslak yonu taş duvarda 5-10cm derinlikte derzi boş olan kısımların, poz no:V.0131/B Puzolan Katkılı Horasan Sıva Harcı ile derz dolgusunun yapılması, derz veya sıva yapılmaya hazır hale getirilmesi, harcın pirizi tamamlanıncaya kadar 8 saat ara ile derz boşluklarının sulanması, imalatın yapıldığı yerdeki yükleme, yatay ve düşey taşıma, boşaltma, bütün malzeme ve zayıtı, işçilik giderleri ile müteahhit karı ve genel giderler dahil, (derz açma bedeli hariç), beher m2 bedeli: ÖLÇÜ: Derz dolgusu yapılan sahanın alanı m2 olarak ölçülür. NOT: 1- Yeniden sıvanacak moloz taş duvarda 10cm'e kadar derz boşluğu bulunması halinde yapılan işin metrajı V.1763/A01 ve V.1763/A02 pozlarının toplamından ödenir. 2- Sıva yapılacak Harcı İle 5-10cm doldurulması halinde bu pozdan ödenmez.						
Poz No	Tanımı	Ölçü Birimi	Miktarı	Birim Fiyatı	Tutarı	Bölüm Toplamı
V.0131/B	Malzeme: Puzolan Katkılı Horasan Sıva Harcı (Üst Tabakalar İçin)(Bağlayıcı:Agrega=1:2)	M ³	0,01			
01.V05	İşçilik: Mütehassıs Usta Yardımcıları	SA	1,33			
01.V06/01	Restorasyon Düz İşçi	SA	0,5			
Malzeme ve İşçilik Tutarı: % 25,00 Müteahhit genel giderleri ve kârı: 1 M ² Fiyatı :						

V.1763/B	Hidrolik Kireç Katkılı Horasan Harcı İle Taslak Yonu Taşı Duvarda Derz Yapılması					M²
Poz no: V.1751 şartlarıyla ve poz no: V.0131C harcı ile taslak yonu taşı duvarda derz yapılması, her türlü malzeme ve işçilik dahil. beher m2 bedeli: ÖLÇÜ: Derz yapılan sahanın alanı m2 olarak ölçülür. Bütün boşluklar düşülür.						
Poz No	Tanımı	Ölçü Birimi	Miktarı	Birim Fiyatı	Tutarı	Bölüm Toplamı
V.0131/C	Malzeme: Hidrolik Kireç Bağlayıcılı Horasan Sıva Harcı (Üst Tabakalar İçin)	M ³	0,01			
01.V05	İşçilik: Mütehassıs Usta Yardımcıları	SA	2			
01.V06/01	Restorasyon Düz İşçi	SA	0,5			
Malzeme ve İşçilik Tutarı: % 25,00 Müteahhit genel giderleri ve kârı: 1 M ² Fiyatı :						

V.1763/B01	Yeniden Sıvanacak Taslak Yonu veya Sıralı Moloz Taş Duvarda Hidrolik Kireç Katkılı Horasan Harcı İle 0-5cm(5cm dahil) Derz Dolgusu Yapılması					M²
Yeniden sıvanacak taslak yonu taş duvarda 0-5cm(5cm dahil) derinlikte derzi boş olan kısımların, poz no:V.0131/C Hidrolik Kireç Bağlayıcılı Horasan Sıva Harcı İle 0-5cm(5cm dahil) derz dolgusunun yapılması, sıva yapılmaya hazır hale getirilmesi, harcın pirizi tamamlanıncaya kadar 8 saat ara ile derz boşluklarının sulanması, imalatın yapıldığı yerdeki yükleme, yatay ve düşey taşıma, boşaltma, bütün malzeme ve zayıtı, işçilik giderleri ile müteahhit karı ve genel giderler dahil, (derz açma bedeli hariç), beher m2 bedeli: ÖLÇÜ: Derz dolgusu yapılan sahanın alanı m2 olarak ölçülür. NOT: 1- Yeniden sıvanacak moloz taş duvarda 10cm'e kadar(10cm dahil) derz dolgusu yapılması halinde yapılan işin metrajı V.1763/B01 ve V.1763/B02 pozlarının toplamından ödenir. 2- Sıva yapılacak Harcı İle 0-5cm(5cm dahil) doldurulması halinde bu pozdan ödenmez.						
Poz No	Tanımı	Ölçü Birimi	Miktarı	Birim Fiyatı	Tutarı	Bölüm Toplamı
V.0131/C	Malzeme: Hidrolik Kireç Bağlayıcılı Horasan Sıva Harcı (Üst Tabakalar İçin)	M ³	0,01			
01.V05/6	İşçilik: Mütehassıs Sıva ve Derz İşleri Usta Yardımcısı	SA	1			
01.V06/01	Restorasyon Düz İşçi	SA	0,5			
Malzeme ve İşçilik Tutarı: % 25,00 Müteahhit genel giderleri ve kârı: 1 M ² Fiyatı :						

V.1763/B02	Yeniden Sıvanacak veya Derz Yapılacak Taslak Yonu veya Sıralı Moloz Taş Duvarda Hidrolik Kireç Katkılı Horasan Harcı İle 5-10cm Derinlikte Derz Dolgusu Yapılması	M²
-------------------	--	----------------------

Taslak yonu taş duvarda 5-10cm derinlikte derzi boş olan kısımların, poz no:V.0131/C Hidrolik Kireç Bağlayıcılı Horasan Sıva Harcı ile derz dolgusunun yapılması, derz veya sıva yapılmaya hazır hale getirilmesi, harcın pirizi tamamlanıncaya kadar 8 saat ara ile derz boşluklarının sulanması, imalatın yapıldığı yerdeki yükleme, yatay ve düşey taşıma, boşaltma, bütün malzeme ve zayıtı, işçilik giderleri ile müteahhit karı ve genel giderler dahil, (derz açma bedeli hariç), beher m2 bedeli:

ÖLÇÜ: Derz dolgusu yapılan sahanın alanı m2 olarak ölçülür.

NOT: 1- Yeniden sıvanacak moloz taş duvarda 10cm'e kadar derz boşluğu bulunması halinde yapılan işin metrajı V.1763/B01 ve V.1763/B02 pozlarının toplamından ödenir. 2- Sıva yapılacak Harcı İle 5-10cm doldurulması halinde bu pozdan ödenmez.

Poz No	Tanımı	Ölçü Birimi	Miktarı	Birim Fiyatı	Tutarı	Bölüm Toplamı
V.0131/C	Malzeme: Hidrolik Kireç Bağlayıcılı Horasan Sıva Harcı (Üst Tabakalar İçin)	M ³	0,01			
01.V05	İşçilik: Mütehassıs Usta Yardımcıları	SA	1,33			
01.V06/01	Restorasyon Düz İşçi	SA	0,5			
		Malzeme ve İşçilik Tutarı:				
		% 25,00 Müteahhit genel giderleri ve kârı:				
		1 M ² Fiyatı :				

V.1764	225 Doz Çimento Takviyeli Kireç Harcı İle Taslak Yonu Taşı Duvarda Klasik Kabartma Derz Yapılması	M²
---------------	--	----------------------

Poz no: V.1752 şartlarıyla ve poz no: V.0109'daki 225 kg. çimento takviyeli kireç harcı ile taslak yona taşı duvarda klasik kabartma derz yapılması, her türlü malzeme ve işçilik dahil, beher m2 bedeli:

ÖLÇÜ: Derz yapılan sahanın alanı m2 olarak ölçülür. Bütün boşluklar düşülür.

Poz No	Tanımı	Ölçü Birimi	Miktarı	Birim Fiyatı	Tutarı	Bölüm Toplamı
V.0109	Malzeme: 225 Doz Çimento Takviyeli Kireç Harcı Yapılması (İnce Kum İle)	M ³	0,02			
01.V05	İşçilik: Mütehassıs Usta Yardımcıları	SA	3			
01.V06/01	Restorasyon Düz İşçi	SA	0,5			
		Malzeme ve İşçilik Tutarı:				
		% 25,00 Müteahhit genel giderleri ve kârı:				
		1 M ² Fiyatı :				

V.1764/A	Puzolan Katkılı Harç İle Taslak Yonu Taşı Duvarda Klasik Kabartma Derz Yapılması	M²
-----------------	---	----------------------

Poz no: V.1752 şartlarıyla ve poz no: V.0104B harcı ile taslak yona taşı duvarda klasik kabartma derz yapılması, her türlü malzeme ve işçilik dahil, beher m2 bedeli:

ÖLÇÜ: Derz yapılan sahanın alanı m2 olarak ölçülür. Bütün boşluklar düşülür.

Poz No	Tanımı	Ölçü Birimi	Miktarı	Birim Fiyatı	Tutarı	Bölüm Toplamı
V.0104/B	Malzeme: Puzolan Katkılı Kireçli Sıva Harcı (İnce Kum İle)	M ³	0,02			
01.V05	İşçilik: Mütehassıs Usta Yardımcıları	SA	3			
01.V06/01	Restorasyon Düz İşçi	SA	0,5			
		Malzeme ve İşçilik Tutarı:				
		% 25,00 Müteahhit genel giderleri ve kârı:				
		1 M ² Fiyatı :				

V.1764/B	Hidrolik Kireç Harcı İle Taslak Yonu Taşı Duvarda Klasik Kabartma Derz Yapılması	M²
-----------------	---	----------------------

Poz no: V.1752 şartlarıyla ve poz no: V.0104F harcı ile taslak yona taşı duvarda klasik kabartma derz yapılması, her türlü malzeme ve işçilik dahil, beher m2 bedeli:

ÖLÇÜ: Derz yapılan sahanın alanı m2 olarak ölçülür. Bütün boşluklar düşülür.

Poz No	Tanımı	Ölçü Birimi	Miktarı	Birim Fiyatı	Tutarı	Bölüm Toplamı
V.0104/F	Malzeme: 500 Doz Hidrolik Bağlayıcılı Kireç Harcı Yapılması (İnce Sıvalar İçin)	M ³	0,02			
01.V05	İşçilik: Mütehassıs Usta Yardımcıları	SA	3			
01.V06/01	Restorasyon Düz İşçi	SA	0,5			
		Malzeme ve İşçilik Tutarı:				
		% 25,00 Müteahhit genel giderleri ve kârı:				
		1 M ² Fiyatı :				

V.1765	300 Doz Beyaz Çimentolu ve Kireçli Horasan Harcı İle Klasik Tuğla İmalatta Derz Yapılması					M²
Poz no: V.1751 şartlarıyla ve poz no: V.0119'daki 300 kg. beyaz çimentolu ve kireç harçlı horasan harcı ile klasik tuğla imalatta derz yapılması, her türlü malzeme ve işçilik dahil, beher m2 bedeli: ÖLÇÜ: Derz yapılan sahanın alanı m2 olarak ölçülür. Bütün boşluklar düşülür.						
Poz No	Tanımı	Ölçü Birimi	Miktarı	Birim Fiyatı	Tutarı	Bölüm Toplamı
V.0119	Malzeme: 300 Dozlu Beyaz Çimento ve Tuğla Piriçli Harç Yapılması	M ³	0,02			
01.V05	İşçilik: Mütehassıs Usta Yardımcıları	SA	4			
01.V06/01	Restorasyon Düz İşçi	SA	0,5			
		Malzeme ve İşçilik Tutarı:				
		% 25,00 Müteahhit genel giderleri ve kârı:				
		1 M ² Fiyatı :				

V.1765/001	Yeniden Sıvanacak Klasik Tuğla Cephe İmalatta 300 Doz Beyaz Çimentolu ve Kireçli Horasan Harcı İle 0-5cm(5cm dahil) Derz Dolgusu Yapılması					M²
Yeniden sıvanacak Klasik Tuğla Cephe İmalatta 0-5cm(5cm dahil) derinlikte derzi boş olan kısımların, poz no:V.0119 300 Dozlu Beyaz Çimento ve Tuğla Piriçli Harcı İle 0-5cm(5cm dahil) derz dolgusunun yapılması, sıva yapılmaya hazır hale getirilmesi, harcın piriçi tamamlanıncaya kadar 8 saat ara ile derz boşluklarının sulanması, imalatın yapıldığı yerdeki yüklemeye, yatay ve düşey taşıma, boşaltma, bütün malzeme ve zayıyatı, işçilik giderleri ile müteahhit kârı ve genel giderler dahil, (derz açma bedeli hariç), beher m2 bedeli: ÖLÇÜ: Derz dolgusu yapılan sahanın alanı m2 olarak ölçülür. NOT: 1- Yeniden sıvanacak moloz taş duvarda 10cm'e kadar(10cm dahil) derz dolgusu yapılması halinde yapılan işin metrajı V.1765/001 ve V.1765/002 pozlarının toplamından ödenir. 2- Sıva yapılacak Harcı İle 0-5cm(5cm dahil) doldurulması halinde bu pozdan ödenmez.						
Poz No	Tanımı	Ölçü Birimi	Miktarı	Birim Fiyatı	Tutarı	Bölüm Toplamı
V.0119	Malzeme: 300 Dozlu Beyaz Çimento ve Tuğla Piriçli Harç Yapılması	M ³	0,02			
01.V05/6	İşçilik: Mütehassıs Sıva ve Derz İşleri Usta Yardımcısı	SA	2			
01.V06/01	Restorasyon Düz İşçi	SA	0,5			
		Malzeme ve İşçilik Tutarı:				
		% 25,00 Müteahhit genel giderleri ve kârı:				
		1 M ² Fiyatı :				

V.1765/002	Yeniden Sıvanacak veya Derz Yapılacak Klasik Tuğla Cephe İmalatta 300 Doz Beyaz Çimentolu ve Kireçli Horasan Harcı İle 5-10cm Derinlikte Derz Dolgusu Yapılması					M²
Klasik Tuğla Cephe İmalatta 5-10cm derinlikte derzi boş olan kısımların, poz no:V.0119 300 Dozlu Beyaz Çimento ve Tuğla Piriçli Harcı ile derz dolgusunun yapılması, derz veya sıva yapılmaya hazır hale getirilmesi, harcın piriçi tamamlanıncaya kadar 8 saat ara ile derz boşluklarının sulanması, imalatın yapıldığı yerdeki yüklemeye, yatay ve düşey taşıma, boşaltma, bütün malzeme ve zayıyatı, işçilik giderleri ile müteahhit kârı ve genel giderler dahil, (derz açma bedeli hariç), beher m2 bedeli: ÖLÇÜ: Derz dolgusu yapılan sahanın alanı m2 olarak ölçülür. NOT: 1- Yeniden sıvanacak moloz taş duvarda 10cm'e kadar derz boşluğu bulunması halinde yapılan işin metrajı V.1765/001 ve V.1765/002 pozlarının toplamından ödenir. 2- Sıva yapılacak Harcı İle 5-10cm doldurulması halinde bu pozdan ödenmez.						
Poz No	Tanımı	Ölçü Birimi	Miktarı	Birim Fiyatı	Tutarı	Bölüm Toplamı
V.0119	Malzeme: 300 Dozlu Beyaz Çimento ve Tuğla Piriçli Harç Yapılması	M ³	0,02			
01.V05	İşçilik: Mütehassıs Usta Yardımcıları	SA	2,67			
01.V06/01	Restorasyon Düz İşçi	SA	0,5			
		Malzeme ve İşçilik Tutarı:				
		% 25,00 Müteahhit genel giderleri ve kârı:				
		1 M ² Fiyatı :				

V.1765/A	Horasan Harcı İle Klasik Tuğla İmalatta Derz Yapılması					M²
Poz no: V.1751 şartlarıyla ve poz no: V.0118C harçlı horasan harcı ile klasik tuğla imalatta derz yapılması, her türlü malzeme ve işçilik dahil, beher m2 bedeli: ÖLÇÜ: Derz yapılan sahanın alanı m2 olarak ölçülür. Bütün boşluklar düşülür.						
Poz No	Tanımı	Ölçü Birimi	Miktarı	Birim Fiyatı	Tutarı	Bölüm Toplamı
V.0118/C	Malzeme: Horasan Harcı Yapılması (İnce Sivalar İçin) (Kireç:Agrega=1:2)	M ³	0,02			
01.V05	İşçilik: Müteahhasıs Usta Yardımcıları	SA	4			
01.V06/01	Restorasyon Düz İşçi	SA	0,5			
Malzeme ve İşçilik Tutarı: % 25,00 Müteahhit genel giderleri ve kârı: 1 M ² Fiyatı :						

V.1765/A01	Yeniden Sıvanacak Klasik Tuğla Cephe İmalatta Horasan Harcı İle 0-5cm(5cm dahil) Derz Dolgusu Yapılması					M²
Yeniden sıvanacak Klasik Tuğla Cephe İmalatta 0-5cm(5cm dahil) derinlikte derzi boş olan kısımların, poz noV.0118/C horasan Harcı İle 0-5cm(5cm dahil) derz dolgusunun yapılması, sıva yapılmaya hazır hale getirilmesi, harcın pirizi tamamlanincaya kadar 8 saat ara ile derz boşluklarının sulanması, imalatın yapıldığı yerdeki yükleme, yatay ve düşey taşıma, boşaltma, bütün malzeme ve zayıtı, işçilik giderleri ile müteahhit karı ve genel giderler dahil, (derz açma bedeli hariç), beher m2 bedeli: ÖLÇÜ: Derz dolgusu yapılan sahanın alanı m2 olarak ölçülür. NOT: 1- Yeniden sıvanacak moloz taş duvarda 10cm'e kadar(10cm dahil) derz dolgusu yapılması halinde yapılan işin metrajı V.1765/A01 ve V.1765/A02 pozlarının toplamından ödenir. 2- Sıva yapılacak Harcı İle 0-5cm(5cm dahil) doldurulması halinde bu pozdan ödenmez.						
Poz No	Tanımı	Ölçü Birimi	Miktarı	Birim Fiyatı	Tutarı	Bölüm Toplamı
V.0118/C	Malzeme: Horasan Harcı Yapılması (İnce Sivalar İçin) (Kireç:Agrega=1:2)	M ³	0,02			
01.V05/6	İşçilik: Müteahhasıs Sıva ve Derz İşleri Usta Yardımcısı	SA	2			
01.V06/01	Restorasyon Düz İşçi	SA	0,5			
Malzeme ve İşçilik Tutarı: % 25,00 Müteahhit genel giderleri ve kârı: 1 M ² Fiyatı :						

V.1765/A02	Yeniden Sıvanacak veya Derz Yapılacak Klasik Tuğla Cephe İmalatta Horasan Harcı İle 5-10cm Derinlikte Derz Dolgusu Yapılması					M²
Klasik Tuğla Cephe İmalatta 5-10cm derinlikte derzi boş olan kısımların, poz no:V.0118/C horasan harcı ile derz dolgusunun yapılması, derz veya sıva yapılmaya hazır hale getirilmesi, harcın pirizi tamamlanincaya kadar 8 saat ara ile derz boşluklarının sulanması, imalatın yapıldığı yerdeki yükleme, yatay ve düşey taşıma, boşaltma, bütün malzeme ve zayıtı, işçilik giderleri ile müteahhit karı ve genel giderler dahil, (derz açma bedeli hariç), beher m2 bedeli: ÖLÇÜ: Derz dolgusu yapılan sahanın alanı m2 olarak ölçülür. NOT: 1- Yeniden sıvanacak moloz taş duvarda 10cm'e kadar derz boşluğu bulunması halinde yapılan işin metrajı V.1765/A01 ve V.1765/A02 pozlarının toplamından ödenir. 2- Sıva yapılacak Harcı İle 5-10cm doldurulması halinde bu pozdan ödenmez.						
Poz No	Tanımı	Ölçü Birimi	Miktarı	Birim Fiyatı	Tutarı	Bölüm Toplamı
V.0118/C	Malzeme: Horasan Harcı Yapılması (İnce Sivalar İçin) (Kireç:Agrega=1:2)	M ³	0,02			
01.V05	İşçilik: Müteahhasıs Usta Yardımcıları	SA	2,67			
01.V06/01	Restorasyon Düz İşçi	SA	0,5			
Malzeme ve İşçilik Tutarı: % 25,00 Müteahhit genel giderleri ve kârı: 1 M ² Fiyatı :						

V.1766	300 Doz Beyaz Çimentolu ve Kireçli Horasan Harcı İle Taslak Yonu Taşı Duvarda Derz Yapılması					M²
Poz no: V.1751 şartları ile poz no: V.0119'daki 300 kg. beyaz çimento ve kireç harçlı horasan harcı ile taslak yonu taşı duvarda derz yapılması, her türlü malzeme ve işçilik dahil, beher m2 bedeli: ÖLÇÜ: Derz yapılan sahanın alanı m2 olarak ölçülür. Bütün boşluklar düşülür.						
Poz No	Tanımı	Ölçü Birimi	Miktarı	Birim Fiyatı	Tutarı	Bölüm Toplamı
V.0119	Malzeme: 300 Dozlu Beyaz Çimento ve Tuğla Piriçli Harç Yapılması	M ³	0,01			
01.V05	İşçilik: Mütehassıs Usta Yardımcıları	SA	2			
01.V06/01	Restorasyon Düz İşçi	SA	0,5			
		Malzeme ve İşçilik Tutarı:				
		% 25,00 Müteahhit genel giderleri ve kârı:				
		1 M ² Fiyatı :				

V.1766/001	Yeniden Sıvanacak Taslak Yonu veya Sıralı Moloz Taş Duvarda 300 Doz Beyaz Çimentolu ve Kireçli Horasan Harcı İle 0-5cm(5cm dahil) Derz Dolgusu Yapılması					M²
Yeniden sıvanacak Taslak Yonu veya Sıralı Moloz Taş Duvarda 0-5cm(5cm dahil) derinlikte derzi boş olan kısımların, poz no:V.0119 300 Dozlu Beyaz Çimento ve Tuğla Piriçli Harcı İle 0-5cm(5cm dahil) derz dolgusunun yapılması, sıva yapılmaya hazır hale getirilmesi, harcın pirizi tamamlanıncaya kadar 8 saat ara ile derz boşluklarının sulanması, imalatın yapıldığı yerdeki yükleme, yatay ve düşey taşıma, boşaltma, bütün malzeme ve zayıtı, işçilik giderleri ile müteahhit karı ve genel giderler dahil, (derz açma bedeli hariç), beher m2 bedeli: ÖLÇÜ: Derz dolgusu yapılan sahanın alanı m2 olarak ölçülür. NOT: 1- Yeniden sıvanacak moloz taş duvarda 10cm'e kadar(10cm dahil) derz dolgusu yapılması halinde yapılan işin metrajı V.1766/001 ve V.1766/002 pozlarının toplamından ödenir. 2- Sıva yapılacak Harcı İle 0-5cm(5cm dahil) doldurulması halinde bu pozdan ödenmez.						
Poz No	Tanımı	Ölçü Birimi	Miktarı	Birim Fiyatı	Tutarı	Bölüm Toplamı
V.0119	Malzeme: 300 Dozlu Beyaz Çimento ve Tuğla Piriçli Harç Yapılması	M ³	0,01			
01.V05/6	İşçilik: Mütehassıs Sıva ve Derz İşleri Usta Yardımcısı	SA	1			
01.V06/01	Restorasyon Düz İşçi	SA	0,5			
		Malzeme ve İşçilik Tutarı:				
		% 25,00 Müteahhit genel giderleri ve kârı:				
		1 M ² Fiyatı :				

V.1766/002	Yeniden Sıvanacak veya Derz Yapılacak Taslak Yonu veya Sıralı Moloz Taş Duvarda 300 Doz Beyaz Çimentolu ve Kireçli Horasan Harcı İle 5-10cm Derinlikte Derz Dolgusu Yapılması					M²
Taslak Yonu veya Sıralı Moloz Taş Duvarda 5-10cm derinlikte derzi boş olan kısımların, poz no:V.0119 300 Dozlu Beyaz Çimento ve Tuğla Piriçli Harcı ile derz dolgusunun yapılması, derz veya sıva yapılmaya hazır hale getirilmesi, harcın pirizi tamamlanıncaya kadar 8 saat ara ile derz boşluklarının sulanması, imalatın yapıldığı yerdeki yükleme, yatay ve düşey taşıma, boşaltma, bütün malzeme ve zayıtı, işçilik giderleri ile müteahhit karı ve genel giderler dahil, (derz açma bedeli hariç), beher m2 bedeli: ÖLÇÜ: Derz dolgusu yapılan sahanın alanı m2 olarak ölçülür. NOT: 1- Yeniden sıvanacak moloz taş duvarda 10cm'e kadar derz boşluğu bulunması halinde yapılan işin metrajı V.1766/001 ve V.1766/002 pozlarının toplamından ödenir. 2- Sıva yapılacak Harcı İle 5-10cm doldurulması halinde bu pozdan ödenmez.						
Poz No	Tanımı	Ölçü Birimi	Miktarı	Birim Fiyatı	Tutarı	Bölüm Toplamı
V.0119	Malzeme: 300 Dozlu Beyaz Çimento ve Tuğla Piriçli Harç Yapılması	M ³	0,01			
01.V05	İşçilik: Mütehassıs Usta Yardımcıları	SA	1,33			
01.V06/01	Restorasyon Düz İşçi	SA	0,5			
		Malzeme ve İşçilik Tutarı:				
		% 25,00 Müteahhit genel giderleri ve kârı:				
		1 M ² Fiyatı :				

V.1767	300 Doz Beyaz Çimentolu ve Kireçli Horasan Harcı İle Taslak Yonu Taşı Duvarda Klasik Kesme Kabartma Derz Yapılması					M²
Poz no: V.1752 şartlarıyla ve poz no: V.0119'daki 300 kg. beyaz çimento ve kireçli horasan harcı ile taslak yonu taşı duvarda klasik kesme kabartma derz yapılması, her türlü malzeme ve işçilik dahil, beher m2 bedeli: ÖLÇÜ: Derz yapılan sahanın alanı m2 olarak ölçülür. Bütün boşluklar düşülür.						
Poz No	Tanımı	Ölçü Birimi	Miktarı	Birim Fiyatı	Tutarı	Bölüm Toplamı
V.0119	Malzeme: 300 Dozlu Beyaz Çimento ve Tuğla Pirinçli Harç Yapılması	M ³	0,01			
01.V05	İşçilik: Mütehassıs Usta Yardımcıları	SA	3			
01.V06/01	Restorasyon Düz İşçi	SA	0,5			
		Malzeme ve İşçilik Tutarı:				
		% 25,00 Müteahhit genel giderleri ve kârı:				
		1 M ² Fiyatı :				

V.1767/A	Puzolan Katkılı Kireç Harcı İle Taslak Yonu Taşı Duvarda Klasik Kesme Kabartma Derz Yapılması					M²
Poz no: V.1752 şartlarıyla ve poz no: V.0104B harcı ile taslak yonu taşı duvarda klasik kesme kabartma derz yapılması, her türlü malzeme ve işçilik dahil, beher m2 bedeli: ÖLÇÜ: Derz yapılan sahanın alanı m2 olarak ölçülür. Bütün boşluklar düşülür.						
Poz No	Tanımı	Ölçü Birimi	Miktarı	Birim Fiyatı	Tutarı	Bölüm Toplamı
V.0104/B	Malzeme: Puzolan Katkılı Kireçli Sıva Harcı (İnce Kum İle)	M ³	0,01			
01.V05	İşçilik: Mütehassıs Usta Yardımcıları	SA	3			
01.V06/01	Restorasyon Düz İşçi	SA	0,5			
		Malzeme ve İşçilik Tutarı:				
		% 25,00 Müteahhit genel giderleri ve kârı:				
		1 M ² Fiyatı :				

V.1767/B	500 Doz Hidrolik Kireç Harcı İle Taslak Yonu Taşı Duvarda Klasik Kesme Kabartma Derz Yapılması					M²
Poz no: V.1752 şartlarıyla ve poz no: V.0104F harcı ile taslak yonu taşı duvarda klasik kesme kabartma derz yapılması, her türlü malzeme ve işçilik dahil, beher m2 bedeli: ÖLÇÜ: Derz yapılan sahanın alanı m2 olarak ölçülür. Bütün boşluklar düşülür.						
Poz No	Tanımı	Ölçü Birimi	Miktarı	Birim Fiyatı	Tutarı	Bölüm Toplamı
V.0104/F	Malzeme: 500 Doz Hidrolik Bağlayıcı Kireç Harcı Yapılması (İnce Sıvalar İçin)	M ³	0,01			
01.V05	İşçilik: Mütehassıs Usta Yardımcıları	SA	3			
01.V06/01	Restorasyon Düz İşçi	SA	0,5			
		Malzeme ve İşçilik Tutarı:				
		% 25,00 Müteahhit genel giderleri ve kârı:				
		1 M ² Fiyatı :				

V.1768/001	600 Doz Beyaz Çimentolu ve Yonu Taşı Tozlu Harç İle Döşemede Yonu Taşı İmalatta Derz Yapılması					M²
Poz no: V.1751 şartlarıyla ve poz no: V.0115'deki 600 kg. beyaz çimento ve yonu taşı tozlu harç ile derzli yonu taşı döşeme imalatta derz yapılması, her türlü malzeme ve işçilik dahil, beher m2 bedeli: ÖLÇÜ: Derz yapılan sahanın alanı m2 olarak ölçülür. Bütün boşluklar düşülür.						
Poz No	Tanımı	Ölçü Birimi	Miktarı	Birim Fiyatı	Tutarı	Bölüm Toplamı
V.0115	Malzeme: Yonu Taşı Tozlu 600 Doz Beyaz Çimentolu Harç	M ³	0,02			
01.V05	İşçilik: Mütehassıs Usta Yardımcıları	SA	0,75			
01.V06/01	Restorasyon Düz İşçi	SA	0,375			
		Malzeme ve İşçilik Tutarı:				
		% 25,00 Müteahhit genel giderleri ve kârı:				
		1 M ² Fiyatı :				

V.1768/002	600 Doz Beyaz Çimentolu ve Yonu Taşı Tozlu Harç İle Duvarda Yonu Taşı İmalatta Derz Yapılması						M²
Derz yapılmaya hazır hale getirilmiş yonu taşı duvarın; yüzeyin sulanmasından sonra orjinal örneğine ve/veya kontrolün direktifine uygun olarak ve yapılan örnek kontrolca beğenildikten sonra poz no:V.0101 250 Doz Çimento Harcı ile derzlenmesi, harcın taş yüzeyine buluşmaması için, derz yüzüne fırça sürülmeden, çelik mala ucu ile derz yüzünün bastırılarak perdah edilmesi, yüzlerinde kalan harç artıklarının temizlenmesi, harcın pirizi tamamlanıncaya kadar 8 saat ara ile derzlerin sulanması, imalat yapıldığı yerdeki yüklenme, yatay ve düşey taşıma, boşaltma, bütün malzeme ve zayıtı, işçilik giderleri ile yüklenici karı ve genel giderler dahil beher m2 bedeli: ÖLÇÜ: Derz yapılan sahanın alanı m2 olarak ölçülür.							
Poz No	Tanımı	Ölçü Birimi	Miktarı	Birim Fiyatı	Tutarı	Bölüm Toplamı	
V.0115	Malzeme: Yonu Taşı Tozlu 600 Doz Beyaz Çimentolu Harç	M³	0,02				
01.V05/6	İşçilik: Mütehassıs Sıva ve Derz İşleri Usta Yardımcısı	SA	0,95				
01.V06/01	Restorasyon Düz İşçi	SA	0,47				
		Malzeme ve İşçilik Tutarı:					
		% 25,00 Müteahhit genel giderleri ve kârı:					
		1 M² Fiyatı :					

V.1768/003	Puzolan Katkılı Yüksek Dayanımlı Harç İle Klasik Tuğla (Dörtgen veya Altıgen) Döşemede Derz Yapılması						M²
Derz yapılmaya hazır hale getirilmiş klasik tuğla döşemenin; yüzeyin sulanmasından sonra orjinal örneğine ve/veya kontrolün direktifine uygun olarak ve yapılan örnek kontrolca beğenildikten sonra poz no:V.0104/C Puzolan Katkılı Yüksek Dayanımlı Duvar Harç ile derzlenmesi, harcın taş yüzeyine buluşmaması için, derz yüzüne fırça sürülmeden, çelik mala ucu ile derz yüzünün bastırılarak perdah edilmesi, yüzlerinde kalan harç artıklarının temizlenmesi, harcın pirizi tamamlanıncaya kadar 8 saat ara ile derzlerin sulanması, imalat yapıldığı yerdeki yüklenme, yatay ve düşey taşıma, boşaltma, bütün malzeme ve zayıtı, işçilik giderleri ile yüklenici karı ve genel giderler dahil beher m2 bedeli: ÖLÇÜ: Derz yapılan sahanın alanı m2 olarak ölçülür.							
Poz No	Tanımı	Ölçü Birimi	Miktarı	Birim Fiyatı	Tutarı	Bölüm Toplamı	
V.0104/C	Malzeme: Puzolan Katkılı Yüksek Dayanımlı Duvar Harcı Yapılması (Kalın Kum ile)	M³	0,02				
01.V05/6	İşçilik: Mütehassıs Sıva ve Derz İşleri Usta Yardımcısı	SA	0,75				
01.V06/01	Restorasyon Düz İşçi	SA	0,375				
		Malzeme ve İşçilik Tutarı:					
		% 25,00 Müteahhit genel giderleri ve kârı:					
		1 M² Fiyatı :					

V.1768/A1	500 Doz Hidrolik Kireç Harcı İle Mermere (Cami Beden Duvarları, Kapı Kenarları, Söveler Ve Kornişlere vb.) Derz Yapılması						M²
Mermer yüzeylerin yıkanmasından sonra hidrolik kireçli harç ile duvar yüzeyinin derzlenmesi, harcın taş yüzeyine buluşmaması, derz yüzüne fırça sürülmeden, çelik mala ucu ile derz yüzünün bastırılarak perdah edilmesi, harcın prizininin aldirılması işi için gerekli her türlü inşaat yerindeki yüklenme, yatay ve düşey taşıma, boşaltma, bütün malzeme ve zayıtı, işçilik giderleri ile yüklenici kârı ve genel giderler dahil, beher m2 bedeli:ÖLÇÜ : Derz yapılan sahanın alanı m2 cinsinden ölçülür. Bütün boşluklar düşülür.							
Poz No	Tanımı	Ölçü Birimi	Miktarı	Birim Fiyatı	Tutarı	Bölüm Toplamı	
V.0118/A	Malzeme: Horasan Harcı Yapılması (Örgü ve Kaba Sıva İçin) (Kireç:Agrega=1:2)	M³	0,02				
01.V05	İşçilik: Mütehassıs Usta Yardımcıları	SA	1,5				
01.V06/01	Restorasyon Düz İşçi	SA	1,5				
		Malzeme ve İşçilik Tutarı:					
		% 25,00 Müteahhit genel giderleri ve kârı:					
		1 M² Fiyatı :					

V.1768/B01	500 Doz Hidrolik Kireç Harcı İle Döşemede Yonu Taşı İmalatta Derz Yapılması					M²
Poz no: V.1751 şartlarıyla ve poz no: V.0104F harç ile derzli yonu taşı döşeme imalatta derz yapılması, her türlü malzeme ve işçilik dahil, beher m2 bedeli: ÖLÇÜ: Derz yapılan sahanın alanı m2 olarak ölçülür. Bütün boşluklar düşülür.						
Poz No	Tanımı	Ölçü Birimi	Miktarı	Birim Fiyatı	Tutarı	Bölüm Toplamı
V.0104/F	Malzeme: 500 Doz Hidrolik Bağlayıcı Kireç Harcı Yapılması (İnce Sivalar İçin)	M ³	0,02			
01.V05	Müteahhas Usta Yardımcıları	SA	0,75			
01.V06/01	Restorasyon Düz İşçi	SA	0,375			
Malzeme ve İşçilik Tutarı: % 25,00 Müteahhit genel giderleri ve kârı: 1 M ² Fiyatı :						

V.1768/B02	500 Doz Hidrolik Kireç Harcı İle Duvarda Yonu Taşı İmalatta Derz Yapılması					M²
Poz no: V.1751 şartlarıyla ve poz no: V.0104F harç ile derzli yonu taşı duvar imalatta derz yapılması, her türlü malzeme ve işçilik dahil, beher m2 bedeli: ÖLÇÜ: Derz yapılan sahanın alanı m2 olarak ölçülür. Bütün boşluklar düşülür.						
Poz No	Tanımı	Ölçü Birimi	Miktarı	Birim Fiyatı	Tutarı	Bölüm Toplamı
V.0104/F	Malzeme: 500 Doz Hidrolik Bağlayıcı Kireç Harcı Yapılması (İnce Sivalar İçin)	M ³	0,02			
01.V05	Müteahhas Usta Yardımcıları	SA	0,95			
01.V06/01	Restorasyon Düz İşçi	SA	0,47			
Malzeme ve İşçilik Tutarı: % 25,00 Müteahhit genel giderleri ve kârı: 1 M ² Fiyatı :						

V.1768/B03	Yeniden Sıvanacak Yonu Taşı Duvarda 500 Doz Hidrolik Kireç Harcı İle 0-5cm(5cm dahil) Derz Dolgusu Yapılması					M²
Yeniden sıvanacak Taslak Yonu veya Sıralı Moloz Taş Duvarda 0-5cm(5cm dahil) derinlikte derzi boş olan kısımların, poz no:V.0104/F 500 Doz Hidrolik Bağlayıcı Kireç Harcı İle 0-5cm(5cm dahil) derz dolgusunun yapılması, siva yapılmaya hazır hale getirilmesi, harcın pirizi tamamlanıncaya kadar 8 saat ara ile derz boşluklarının sulanması, imalatın yapıldığı yerdeki yüklemeye, yatay ve düşey taşıma, boşaltma, bütün malzeme ve zayıyatı, işçilik giderleri ile müteahhit karı ve genel giderler dahil, (derz açma bedeli hariç), beher m2 bedeli: ÖLÇÜ: Derz dolgusu yapılan sahanın alanı m2 olarak ölçülür. NOT: 1- Yeniden sıvanacak moloz taş duvarda 10cm'e kadar(10cm dahil) derz dolgusu yapılması halinde yapılan işin metrajı V.1768/B03 ve V.1768/B04 pozlarının toplamından ödenir.						
Poz No	Tanımı	Ölçü Birimi	Miktarı	Birim Fiyatı	Tutarı	Bölüm Toplamı
V.0104/F	Malzeme: 500 Doz Hidrolik Bağlayıcı Kireç Harcı Yapılması (İnce Sivalar İçin)	M ³	0,02			
01.V05/6	Müteahhas Siva ve Derz İşleri Usta Yardımcısı	SA	0,475			
01.V06/01	Restorasyon Düz İşçi	SA	0,47			
Malzeme ve İşçilik Tutarı: % 25,00 Müteahhit genel giderleri ve kârı: 1 M ² Fiyatı :						

V.1768/B04	Yeniden Sıvanacak veya Derz Yapılacak Yonu Taşı Duvarda 500 Doz Hidrolik Kireç Harcı İle 5-10cm Derinlikte Derz Dolgusu Yapılması	M²
<p>Taslak Yonu veya Sıralı Moloz Taş Duvarda 5-10cm derinlikte derzi boş olan kısımların, poz no::V.0104/F 500 Doz Hidrolik Bağlayıcılı Kireç Harcı ile derz dolgusunun yapılması, derz veya sıva yapılmaya hazır hale getirilmesi, harcın pirizi tamamlanıncaya kadar 8 saat ara ile derz boşluklarının sulanması, imalatın yapıldığı yerdeki yükleme, yatay ve düşey taşıma, boşaltma, bütün malzeme ve zayıtı, işçilik giderleri ile müteahhit karı ve genel giderler dahil, (derz açma bedeli hariç), beher m2 bedeli:</p> <p>ÖLÇÜ: Derz dolgusu yapılan sahanın alanı m2 olarak ölçülür.</p> <p>NOT: 1- Yeniden sıvanacak moloz taş duvarda 10cm'e kadar derz boşluğu bulunması halinde yapılan işin metrajı V.1768/B03 ve V.1768/B04 pozlarının toplamından ödenir.</p>		

Poz No	Tanımı	Ölçü Birimi	Miktarı	Birim Fiyatı	Tutarı	Bölüm Toplamı
V.0104/F	Malzeme: 500 Doz Hidrolik Bağlayıcılı Kireç Harcı Yapılması (İnce Sıvalar İçin)	M ³	0,02			
01.V05	İşçilik: Mütehassıs Usta Yardımcıları	SA	0,63			
01.V06/01	Restorasyon Düz İşçi	SA	0,47			
		Malzeme ve İşçilik Tutarı:				
		% 25,00 Müteahhit genel giderleri ve kârı:				
		1 M ² Fiyatı :				

V.1769	600 Doz Beyaz Çimentolu ve Yonu Taşı Tozlu Harç İle Yonu Taşı Korniş Altlarına Derz Yapılması	M
<p>Derz yapılacak yonu taşı korniş altlarının 3 cm. derinlikte açılması, bulunması muhtemel bitki köklerinin temizlenmesi, derzlerin yıkanması, poz no: V.0115'teki 600 kg. beyaz çimentolu ve yonu taşı tozlu harç ile, kontrolca verilecek direktife veya mevcut ve orjinal örneğine uygun olarak derz yapılması, harcı yonu taşı yüzlerine bulaştırılmaması, derz yüzünün özel çelik mala ile per-dahı, derz yüzüne fırça sürülmemesi, harç prizini tamamlayıncaya kadar 8 saat ara ile sulanması, korniş kenar ve köşelerinin kırılmaması, taş yüzüne bulaşan harcın ince dişli el tarağı ile işlenerek temizlenmesi, her türlü malzeme ve işçilik dahil, beher mt. bedeli:</p> <p>ÖLÇÜ: Yapılan derzin boyu mt. cinsinden ölçülerek bedel ödenir.</p>		

Poz No	Tanımı	Ölçü Birimi	Miktarı	Birim Fiyatı	Tutarı	Bölüm Toplamı
V.0115	Malzeme: Yonu Taşı Tozlu 600 Doz Beyaz Çimentolu Harç	M ³	0,001			
01.V05	İşçilik: Mütehassıs Usta Yardımcıları	SA	0,5			
01.V06/01	Restorasyon Düz İşçi	SA	0,4			
		Malzeme ve İşçilik Tutarı:				
		% 25,00 Müteahhit genel giderleri ve kârı:				
		1 M Fiyatı :				

V.1769/A	500 Doz Hidrolik Kireç Harcı İle Yonu Taşı Korniş Altlarına Derz Yapılması	M
<p>Derz yapılacak yonu taşı korniş altlarının 3 cm. derinlikte açılması, bulunması muhtemel bitki köklerinin temizlenmesi, derzlerin yıkanması, poz no: V.0104F harç ile, kontrolca verilecek direktife veya mevcut ve orjinal örneğine uygun olarak derz yapılması, harcı yonu taşı yüzlerine bulaştırılmaması, derz yüzünün özel çelik mala ile per-dahı, derz yüzüne fırça sürülmemesi, harç prizini tamamlayıncaya kadar 8 saat ara ile sulanması, korniş kenar ve köşelerinin kırılmaması, taş yüzüne bulaşan harcın ince dişli el tarağı ile işlenerek temizlenmesi, her türlü malzeme ve işçilik dahil, beher mt. bedeli:</p> <p>ÖLÇÜ: Yapılan derzin boyu mt. cinsinden ölçülerek bedel ödenir.</p>		

Poz No	Tanımı	Ölçü Birimi	Miktarı	Birim Fiyatı	Tutarı	Bölüm Toplamı
V.0104/F	Malzeme: 500 Doz Hidrolik Bağlayıcılı Kireç Harcı Yapılması (İnce Sıvalar İçin)	M ³	0,001			
01.V05	İşçilik: Mütehassıs Usta Yardımcıları	SA	0,5			
01.V06/01	Restorasyon Düz İşçi	SA	0,4			
		Malzeme ve İşçilik Tutarı:				
		% 25,00 Müteahhit genel giderleri ve kârı:				
		1 M Fiyatı :				

V.1769/B	Derzleri Bozulmuş Ve Sökülerek Tamir Edilmiş Veya Yeni Yapılmış Dışlık Pencere Derzlenmesi					M
Derzleri bozulmuş veya sökülerek tamir edilmiş beton pencerelerin çivilerle tespit edildikten sonra poz no: V.0104/E'deki 500 doz Hidrolik Kireç harcı ile derzlenmesi, harcın söve ve pencerelere bulaştırılmaması, bulaşanların leke bırakmayacak tarzda temizlenmesi, her türlü malzeme ve işçilik dahil, beher mt. bedeli: ÖLÇÜ: Yapılan derzlerin boyu mt cinsinden ölçülerek bedeli ödenir.						
Poz No	Tanımı	Ölçü Birimi	Miktarı	Birim Fiyatı	Tutarı	Bölüm Toplamı
V.0104/E	Malzeme: 500 Doz Hidrolik Bağlayıcı Kireç Harcı Yapılması (Kaba Sıva, Örgü veya Dolgular İçin) İşçilik: Mütehasıs Usta Yardımcıları	M³	0,002			
01.V05	Restorasyon Düz İşçi	SA	0,5			
01.V06/01		SA	0,25			
Malzeme ve İşçilik Tutarı: % 25,00 Müteahhit genel giderleri ve kârı: 1 M Fiyatı :						

V.1770	225 Doz Beyaz Çimento Takviyeli Kireç Harcı İle Kubbe, Tonoz, Kemer vb. Kavisli Klasik Tuğla İmalat veya Tuğla Minare Gövde ve Peteğinde Klasik Derz Yapılması					M²
Derz yapılacak kubbe, tonoz, kemer vb. kavisli klasik tuğla imalat veya tuğla minare gövde ve peteğinin, yüzeyin sulanmasından sonra poz no: V.0109/B 225 Doz Beyaz Çimento Takviyeli Kireç Harcı ile derzlenmesi, harcın tuğla yüzeyine buluşmaması için, derz yüzüne fırça sürülmeden, çelik mala ucu ile derz yüzünün bastırılarak perdah edilmesi harcın pirizi tamamlanincaya kadar 8 saat ara ile derzlerin sulanması, imalat yapıldığı yerdeki yükleme, yatay ve düşey taşıma, boşaltma, bütün malzeme ve zayıatı, işçilik giderleri ile yüklenici karı ve genel giderler dahil, (derz açma bedeli hariç), beher m2 bedeli: ÖLÇÜ: Derz yapılan sahanın alanı m2 olarak ölçülür.						
Poz No	Tanımı	Ölçü Birimi	Miktarı	Birim Fiyatı	Tutarı	Bölüm Toplamı
V.0109/B	Malzeme: 225 Doz Beyaz Çimento Takviyeli Kireç Harcı Yapılması (İnce Kum İle) İşçilik: Mütehasıs Sıva ve Derz İşleri Ustası	M³	0,02			
01.V03/6	Restorasyon Düz İşçi	SA	4,5			
01.V06/01		SA	0,75			
Malzeme ve İşçilik Tutarı: % 25,00 Müteahhit genel giderleri ve kârı: 1 M² Fiyatı :						

V.1770/001	225 Doz Beyaz Çimento Takviyeli Kireç Harcı İle 0-5cm(5cm dahil) Kubbe, Tonoz, Kemer vb. Kavisli Klasik Tuğla İmalat veya Tuğla Minare Gövde ve Peteğinde Klasik Derz Dolgusu Yapılması					M²
Derz açılması sırasında 5-10cm derinlikte derzi boş olan kısımların, poz no:V.0131/B Puzolan Katkılı Horasan Sıva Harcı İle 0-5cm(5cm dahil) derz dolgusunun yapılması, sıva yapılmaya hazır hale getirilmesi, harcın pirizi tamamlanincaya kadar 8 saat ara ile derz boşluklarının sulanması, imalatın yapıldığı yerdeki yükleme, yatay ve düşey taşıma, boşaltma, bütün malzeme ve zayıatı, işçilik giderleri ile müteahhit karı ve genel giderler dahil, (derz açma bedeli hariç), beher m2 bedeli: ÖLÇÜ: Derz dolgusu yapılan sahanın alanı m2 olarak ölçülür. NOT: 1- Yeniden sıvanacak moloz taş duvarda 10cm'e kadar(10cm dahil) derz dolgusu yapılması halinde yapılan işin metrajı V.1751/001 ve V.1751/002 pozlarının toplamından ödenir.						
Poz No	Tanımı	Ölçü Birimi	Miktarı	Birim Fiyatı	Tutarı	Bölüm Toplamı
V.0109/B	Malzeme: 225 Doz Beyaz Çimento Takviyeli Kireç Harcı Yapılması (İnce Kum İle) İşçilik: Mütehasıs Sıva ve Derz İşleri Ustası	M³	0,02			
01.V03/6	Restorasyon Düz İşçi	SA	2,25			
01.V06/01		SA	0,75			
Malzeme ve İşçilik Tutarı: % 25,00 Müteahhit genel giderleri ve kârı: 1 M² Fiyatı :						

V.1770/A	Puzolan Katkılı Horasan Harcı İle Kubbe, Tonoz, Kemer vb. Kavisli Klasik Tuğla İmalat veya Tuğla Minare Gövde ve Peteğinde Klasik Derz Yapılması	M²
-----------------	---	----------------------

Derz yapılacak kubbe, tonoz, kemer vb. kavisli klasik tuğla imalat veya tuğla minare gövde ve peteğinin, yüzeyin sulanmasından sonra poz no: V.0131/B Puzolan Katkılı Horasan Sıva harcı ile derzlenmesi, harcın tuğla yüzeyine buluşmaması için, derz yüzüne fırça sürülmeden, çelik mala ucu ile derz yüzünün bastırılarak perdah edilmesi harcın pirizi tamamlanıncaya kadar 8 saat ara ile derzlerin sulanması, imalat yapıldığı yerdeki yükleme, yatay ve düşey taşıma, boşaltma, bütün malzeme ve zayıtı, işçilik giderleri ile yüklenici karı ve genel giderler dahil, (derz açma bedeli hariç), beher m2 bedeli:
ÖLÇÜ: Derz yapılan sahanın alanı m2 olarak ölçülür.

Poz No	Tanımı	Ölçü Birimi	Miktarı	Birim Fiyatı	Tutarı	Bölüm Toplamı
V.0131/B	Malzeme: Puzolan Katkılı Horasan Sıva Harcı (Üst Tabakalar İçin)(Bağlayıcı:Agrega=1:2)	M ³	0,02			
01.V03/6	İşçilik: Mütehassıs Sıva ve Derz İşleri Ustası	SA	4,5			
01.V06/01	Restorasyon Düz İşçi	SA	0,75			
Malzeme ve İşçilik Tutarı:						
% 25,00 Müteahhit genel giderleri ve kârı:						
1 M ² Fiyatı :						

V.1770/A01	Puzolan Katkılı Horasan Harcı İle 0-5cm(5cm dahil) Kubbe, Tonoz, Kemer vb. Kavisli Klasik Tuğla İmalat veya Tuğla Minare Gövde ve Peteğinde Klasik Derz Dolgusu Yapılması	M²
-------------------	--	----------------------

Derz açılması sırasında 5-10cm derinlikte derzi boş olan kısımların, poz no:V.0131/B Puzolan Katkılı Horasan Sıva Harcı İle 0-5cm(5cm dahil) derz dolgusunun yapılması, sıva yapılmaya hazır hale getirilmesi, harcın pirizi tamamlanıncaya kadar 8 saat ara ile derz boşluklarının sulanması, imalatın yapıldığı yerdeki yükleme, yatay ve düşey taşıma, boşaltma, bütün malzeme ve zayıtı, işçilik giderleri ile müteahhit karı ve genel giderler dahil, (derz açma bedeli hariç), beher m2 bedeli:

ÖLÇÜ: Derz dolgusu yapılan sahanın alanı m2 olarak ölçülür.

NOT: 1- Yeniden sıvanacak moloz taş duvarda 10cm'e kadar(10cm dahil) derz dolgusu yapılması halinde yapılan işin metrajı V.1751/001 ve V.1751/002 pozlarının toplamından ödenir.

Poz No	Tanımı	Ölçü Birimi	Miktarı	Birim Fiyatı	Tutarı	Bölüm Toplamı
V.0131/B	Malzeme: Puzolan Katkılı Horasan Sıva Harcı (Üst Tabakalar İçin)(Bağlayıcı:Agrega=1:2)	M ³	0,02			
01.V03/6	İşçilik: Mütehassıs Sıva ve Derz İşleri Ustası	SA	2,25			
01.V06/01	Restorasyon Düz İşçi	SA	0,75			
Malzeme ve İşçilik Tutarı:						
% 25,00 Müteahhit genel giderleri ve kârı:						
1 M ² Fiyatı :						

V.1770/B	Hidrolik Kireç Katkılı Horasan Harcı İle Kubbe, Tonoz, Kemer vb. Kavisli Klasik Tuğla İmalat veya Tuğla Minare Gövde ve Peteğinde Klasik Derz Yapılması	M²
-----------------	--	----------------------

Derz yapılacak kubbe, tonoz, kemer vb. kavisli klasik tuğla imalat veya tuğla minare gövde ve peteğinin, yüzeyin sulanmasından sonra poz no: V.0131/C Hidrolik Kireç Bağlayıcılı Horasan Sıva harcı ile derzlenmesi, harcın tuğla yüzeyine buluşmaması için, derz yüzüne fırça sürülmeden, çelik mala ucu ile derz yüzünün bastırılarak perdah edilmesi harcın pirizi tamamlanıncaya kadar 8 saat ara ile derzlerin sulanması, imalat yapıldığı yerdeki yükleme, yatay ve düşey taşıma, boşaltma, bütün malzeme ve zayıtı, işçilik giderleri ile yüklenici karı ve genel giderler dahil, (derz açma bedeli hariç), beher m2 bedeli:
ÖLÇÜ: Derz yapılan sahanın alanı m2 olarak ölçülür.

Poz No	Tanımı	Ölçü Birimi	Miktarı	Birim Fiyatı	Tutarı	Bölüm Toplamı
V.0131/C	Malzeme: Hidrolik Kireç Bağlayıcılı Horasan Sıva Harcı (Üst Tabakalar İçin)	M ³	0,02			
01.V03/6	İşçilik: Mütehassıs Sıva ve Derz İşleri Ustası	SA	4,5			
01.V06/01	Restorasyon Düz İşçi	SA	0,75			
Malzeme ve İşçilik Tutarı:						
% 25,00 Müteahhit genel giderleri ve kârı:						
1 M ² Fiyatı :						

V.1770/B01	Hidrolik Kireç Katkılı Horasan Harcı İle 0-5cm(5cm dahil) Kubbe, Tonoz, Kemer vb. Kavisli Klasik Tuğla İmalat veya Tuğla Minare Gövde ve Peteğinde Klasik Derz Dolgusu Yapılması					M²
Derz açılması sırasında 5-10cm derinlikte derzi boş olan kısımların, poz no:V.0131/B Puzolan Katkılı Horasan Sıva Harcı İle 0-5cm(5cm dahil) derz dolgusunun yapılması, sıva yapılmaya hazır hale getirilmesi, harcın pirizi tamamlanıncaya kadar 8 saat ara ile derz boşluklarının sulanması, imalatın yapıldığı yerdeki yüklenme, yatay ve düşey taşıma, boşaltma, bütün malzeme ve zayıtı, işçilik giderleri ile müteahhit karı ve genel giderler dahil, (derz açma bedeli hariç), beher m2 bedeli: ÖLÇÜ: Derz dolgusu yapılan sahanın alanı m2 olarak ölçülür. NOT: 1- Yeniden sıvanacak moloz taş duvarda 10cm'e kadar(10cm dahil) derz dolgusu yapılması halinde yapılan işin metrajı V.1751/001 ve V.1751/002 pozlarının toplamından ödenir.						
Poz No	Tanımı	Ölçü Birimi	Miktarı	Birim Fiyatı	Tutarı	Bölüm Toplamı
V.0131/C	Malzeme: Hidrolik Kireç Bağlayıcılı Horasan Sıva Harcı (Üst Tabakalar İçin)	M ³	0,02			
01.V03/6	İşçilik: Müteahhıs Sıva ve Derz İşleri Ustası	SA	2,25			
01.V06/01	Restorasyon Düz İşçi	SA	0,75			
Malzeme ve İşçilik Tutarı: % 25,00 Müteahhit genel giderleri ve kârı: 1 M ² Fiyatı :						

V.1771	Horasan Harcı İle Kubbe, Tonoz, Kemer vb. Kavisli Klasik Tuğla İmalat veya Tuğla Minare Gövde ve Peteğinde Klasik Derz Yapılması					M²
Derz yapılacak kubbe, tonoz, kemer vb. kavisli klasik tuğla imalat veya tuğla minare gövde ve peteğinin, yüzeyin sulanmasından sonra poz no: V.0118 horasan harcı ile derzlenmesi, harcın tuğla yüzeyine buluşmaması için, derz yüzüne fırça sürülmeden, çelik mala ucu ile derz yüzünün bastırılarak perdah edilmesi harcın pirizi tamamlanıncaya kadar 8 saat ara ile derzlerin sulanması, imalat yapıldığı yerdeki yüklenme, yatay ve düşey taşıma, boşaltma, bütün malzeme ve zayıtı, işçilik giderleri ile müteahhit karı ve genel giderler dahil, (derz açma bedeli hariç), beher m2 bedeli: ÖLÇÜ: Derz yapılan sahanın alanı m2 olarak ölçülür.						
Poz No	Tanımı	Ölçü Birimi	Miktarı	Birim Fiyatı	Tutarı	Bölüm Toplamı
V.0118	Malzeme: Horasan Harcı Yapılması	M ³	0,03			
01.V03/6	İşçilik: Müteahhıs Sıva ve Derz İşleri Ustası	SA	4,5			
01.V06/01	Restorasyon Düz İşçi	SA	0,75			
Malzeme ve İşçilik Tutarı: % 25,00 Müteahhit genel giderleri ve kârı: 1 M ² Fiyatı :						

V.1771/001	Horasan Harcı İle 0-5cm(5cm dahil) Kubbe, Tonoz, Kemer vb. Kavisli Klasik Tuğla İmalat veya Tuğla Minare Gövde ve Peteğinde Klasik Derz Dolgusu Yapılması					M²
Derz açılması sırasında 5-10cm derinlikte derzi boş olan kısımların, poz no:V.0131/B Puzolan Katkılı Horasan Sıva Harcı İle 0-5cm(5cm dahil) derz dolgusunun yapılması, sıva yapılmaya hazır hale getirilmesi, harcın pirizi tamamlanıncaya kadar 8 saat ara ile derz boşluklarının sulanması, imalatın yapıldığı yerdeki yüklenme, yatay ve düşey taşıma, boşaltma, bütün malzeme ve zayıtı, işçilik giderleri ile müteahhit karı ve genel giderler dahil, (derz açma bedeli hariç), beher m2 bedeli: ÖLÇÜ: Derz dolgusu yapılan sahanın alanı m2 olarak ölçülür. NOT: 1- Yeniden sıvanacak moloz taş duvarda 10cm'e kadar(10cm dahil) derz dolgusu yapılması halinde yapılan işin metrajı V.1751/001 ve V.1751/002 pozlarının toplamından ödenir.						
Poz No	Tanımı	Ölçü Birimi	Miktarı	Birim Fiyatı	Tutarı	Bölüm Toplamı
V.0118	Malzeme: Horasan Harcı Yapılması	M ³	0,03			
01.V03/6	İşçilik: Müteahhıs Sıva ve Derz İşleri Ustası	SA	2,25			
01.V06/01	Restorasyon Düz İşçi	SA	0,75			
Malzeme ve İşçilik Tutarı: % 25,00 Müteahhit genel giderleri ve kârı: 1 M ² Fiyatı :						

V.1772	300 Doz Beyaz Çimentolu ve Kireçli Horasan Harcı İle Kubbe, Tonoz, Kemer vb. Kavisli Klasik Tuğla İmalat veya Tuğla Minare Gövde ve Peteğinde Klasik Derz Yapılması					M²
Derz yapılacak kubbe, tonoz, kemer vb. kavisli klasik tuğla imalat veya tuğla minare gövde ve peteğinin, yüzeyin sulanmasından sonra poz no: V.0119 300 Dozlu Beyaz Çimento ve Tuğla Pirinçli Harç ile derzlenmesi, harcın tuğla yüzeyine buluşmaması için, derz yüzüne fırça sürülmeden, çelik mala ucu ile derz yüzünün bastırılarak perdah edilmesi harcın pirizi tamamlanincaya kadar 8 saat ara ile derzlerin sulanması, imalat yapıldığı yerdeki yükleme, yatay ve düşey taşıma, boşaltma, bütün malzeme ve zayıtı, işçilik giderleri ile yüklenici karı ve genel giderler dahil, (derz açma bedeli hariç), beher m2 bedeli: ÖLÇÜ: Derz yapılan sahanın alanı m2 olarak ölçülür.						
Poz No	Tanımı	Ölçü Birimi	Miktarı	Birim Fiyatı	Tutarı	Bölüm Toplamı
V.0119	Malzeme: 300 Dozlu Beyaz Çimento ve Tuğla Pirinçli Harç Yapılması	M ³	0,02			
01.V03/6	İşçilik: Mütehassıs Sıva ve Derz İşleri Ustası	SA	4,5			
01.V06/01	Restorasyon Düz İşçi	SA	0,75			
		Malzeme ve İşçilik Tutarı:				
		% 25,00 Müteahhit genel giderleri ve kârı:				
		1 M ² Fiyatı :				

V.1772/001	300 Doz Beyaz Çimentolu ve Kireçli Horasan Harcı İle 0-5cm(5cm dahil) Kubbe, Tonoz, Kemer vb. Kavisli Klasik Tuğla İmalat veya Tuğla Minare Gövde ve Peteğinde Klasik Derz Dolgusu Yapılması					M²
Derz açılması sırasında 5-10cm derinlikte derzi boş olan kısımların, poz no:V.0131/B Puzolan Katkılı Horasan Sıva Harcı İle 0-5cm(5cm dahil) derz dolgusunun yapılması, sıva yapılmaya hazır hale getirilmesi, harcın pirizi tamamlanincaya kadar 8 saat ara ile derz boşluklarının sulanması, imalatın yapıldığı yerdeki yükleme, yatay ve düşey taşıma, boşaltma, bütün malzeme ve zayıtı, işçilik giderleri ile müteahhit karı ve genel giderler dahil, (derz açma bedeli hariç), beher m2 bedeli: ÖLÇÜ: Derz dolgusu yapılan sahanın alanı m2 olarak ölçülür. NOT: 1- Yeniden sıvanacak moloz taş duvarda 10cm'e kadar(10cm dahil) derz dolgusu yapılması halinde yapılan işin metrajı V.1751/001 ve V.1751/002 pozlarının toplamından ödenir.						
Poz No	Tanımı	Ölçü Birimi	Miktarı	Birim Fiyatı	Tutarı	Bölüm Toplamı
V.0119	Malzeme: 300 Dozlu Beyaz Çimento ve Tuğla Pirinçli Harç Yapılması	M ³	0,02			
01.V03/6	İşçilik: Mütehassıs Sıva ve Derz İşleri Ustası	SA	2,25			
01.V06/01	Restorasyon Düz İşçi	SA	0,75			
		Malzeme ve İşçilik Tutarı:				
		% 25,00 Müteahhit genel giderleri ve kârı:				
		1 M ² Fiyatı :				

V.1773	Tuğla Minare Gövde ve Peteğinde Tezyini Tuğla Aralarında 300 Doz Beyaz Çimentolu ve Kireçli Horasan Harcı İle Hendesı Tezyinatlı Klasik Derz Yapılması					M²
Derz yapılacak tuğla minare gövde ve peteğinde tezyini tuğla aralarında hendesi tezyinatlı kısımların; yüzeyin sulanmasından sonra poz no: V.0119 300 Dozlu Beyaz Çimento ve Tuğla Pirinçli Harç ile derzlenmesi, harcın tezyinatlı kısımların yüzeyine buluşmaması için, derz yüzüne fırça sürülmeden, çelik mala ucu ile derz yüzünün bastırılarak perdah edilmesi harcın pirizi tamamlanincaya kadar 8 saat ara ile derzlerin sulanması, imalat yapıldığı yerdeki yükleme, yatay ve düşey taşıma, boşaltma, bütün malzeme ve zayıtı, işçilik giderleri ile yüklenici karı ve genel giderler dahil, (derz açma bedeli hariç), beher m2 bedeli: ÖLÇÜ: Derz yapılan sahanın alanı m2 olarak ölçülür.						
Poz No	Tanımı	Ölçü Birimi	Miktarı	Birim Fiyatı	Tutarı	Bölüm Toplamı
V.0119	Malzeme: 300 Dozlu Beyaz Çimento ve Tuğla Pirinçli Harç Yapılması	M ³	0,01			
01.V03/6	İşçilik: Mütehassıs Sıva ve Derz İşleri Ustası	SA	6			
01.V06/01	Restorasyon Düz İşçi	SA	0,75			
		Malzeme ve İşçilik Tutarı:				
		% 25,00 Müteahhit genel giderleri ve kârı:				
		1 M ² Fiyatı :				

V.1773/A	Tuğla Minare Gövde ve Peteğinde Tezyini Tuğla Aralarında Puzolan Katkılı Horasan Harcı İle Hendesi Tezyinatlı Klasik Derz Yapılması	M²
-----------------	--	----------------------

Derz yapılacak tuğla minare gövde ve Peteğinde tezyini tuğla aralarında hendesi tezyinatlı kısımların; yüzeyin sulanmasından sonra poz no: V.0131/B Puzolan Katkılı Horasan Sıva harcı ile derzlenmesi, harcın tezyinatlı kısımların yüzeyine buluşmaması için, derz yüzüne fırça sürülmeden, çelik mala ucu ile derz yüzünün bastırılarak perdah edilmesi harcın pirizi tamamlanıncaya kadar 8 saat ara ile derzlerin sulanması, imalat yapıldığı yerdeki yüklenme, yatay ve düşey taşıma, boşaltma, bütün malzeme ve zayıtı, işçilik giderleri ile yüklenici karı ve genel giderler dahil, (derz açma bedeli hariç), beher m2 bedeli:

ÖLÇÜ: Derz yapılan sahanın alanı m2 olarak ölçülür.

Poz No	Tanımı	Ölçü Birimi	Miktarı	Birim Fiyatı	Tutarı	Bölüm Toplamı
V.0131/B	Malzeme: Puzolan Katkılı Horasan Sıva Harcı (Üst Tabakalar İçin)(Bağlayıcı:Agrega=1:2)	M ³	0,01			
01.V03/6	İşçilik: Mütehassıs Sıva ve Derz İşleri Ustası	SA	6			
01.V06/01	Restorasyon Düz İşçi	SA	0,75			
Malzeme ve İşçilik Tutarı:						
% 25,00 Müteahhit genel giderleri ve kârı:						
1 M ² Fiyatı :						

V.1773/B	Tuğla Minare Gövde ve Peteğinde Tezyini Tuğla Aralarında Hidrolik Kireç Katkılı Horasan Harcı İle Hendesi Tezyinatlı Klasik Derz Yapılması	M²
-----------------	---	----------------------

Derz yapılacak tuğla minare gövde ve Peteğinde tezyini tuğla aralarında hendesi tezyinatlı kısımların; yüzeyin sulanmasından sonra poz no: V.0131/C Hidrolik Kireç Bağlayıcılı Horasan Sıva harcı ile derzlenmesi, harcın tezyinatlı kısımların yüzeyine buluşmaması için, derz yüzüne fırça sürülmeden, çelik mala ucu ile derz yüzünün bastırılarak perdah edilmesi harcın pirizi tamamlanıncaya kadar 8 saat ara ile derzlerin sulanması, imalat yapıldığı yerdeki yüklenme, yatay ve düşey taşıma, boşaltma, bütün malzeme ve zayıtı, işçilik giderleri ile yüklenici karı ve genel giderler dahil, (derz açma bedeli hariç), beher m2 bedeli:

ÖLÇÜ: Derz yapılan sahanın alanı m2 olarak ölçülür.

Poz No	Tanımı	Ölçü Birimi	Miktarı	Birim Fiyatı	Tutarı	Bölüm Toplamı
V.0131/C	Malzeme: Hidrolik Kireç Bağlayıcılı Horasan Sıva Harcı (Üst Tabakalar İçin)	M ³	0,01			
01.V03/6	İşçilik: Mütehassıs Sıva ve Derz İşleri Ustası	SA	6			
01.V06/01	Restorasyon Düz İşçi	SA	0,75			
Malzeme ve İşçilik Tutarı:						
% 25,00 Müteahhit genel giderleri ve kârı:						
1 M ² Fiyatı :						

V.1774	Harçla Bastırılmış Tek Katlı İmitasyon Kiremit Örtüde 2-3 Cm. Genişlikte 350 Doz Çimentolu Harçla Derz Yapılması	M²
---------------	---	----------------------

Poz no: V.1751 şartlarıyla, harçla bastırılmış tek katlı imitasyon kiremit örtüsünde 2-3 cm. genişlikte olmak üzere 350 doz çimento harçla derz yapılması, derz yüzünün kiremit içlerine doğru iki istikamette eğilmesi ve çelik mala ile bastırarak perdah edilmesi, derz yüzüne fırça sürülmemesi, kiremit yüzlerine harç bulaştırılmaması, harç prizini tamamlanıncaya kadar 8 saat ara ile sulanması, her türlü malzeme ve işçilik dahil, beher m2 bedeli:

ÖLÇÜ: Derz yapılan sahanın alanı m2 olarak ölçülür. Bütün boşluklar düşülür.

Poz No	Tanımı	Ölçü Birimi	Miktarı	Birim Fiyatı	Tutarı	Bölüm Toplamı
V.0103	Malzeme: 350 Doz Çimento Harcı Yapılması (İnce Kum ile)	M ³	0,03			
01.V05/6	İşçilik: Mütehassıs Sıva ve Derz İşleri Usta Yardımcısı	SA	2			
01.V06/01	Restorasyon Düz İşçi	SA	0,5			
Malzeme ve İşçilik Tutarı:						
% 25,00 Müteahhit genel giderleri ve kârı:						
1 M ² Fiyatı :						

V.1775	Horasan Harcı İle Moloz Taş Duvarda Taş Yüzleri İle Hemyüz ve/veya Sıfıra Yakın Derz Yapılması(Taş Tozlu Derz Harcı İle)					M²
Poz no: V.0411/02'e göre temizlenerek derz yapılmaya hazır hale getirilmiş moloz taş duvarda orjinal örneğine ve/veya kontrolün direktifine uygun olarak ve yapılan örnek kontrolca beğenildikten sonra V.0127 derz harcı ile taş duvar yüzlerine hemyüz ve/veya sıfıra yakın derz yapılması, taş yüzlerinde kalan harç artıklarının temizlenmesi, harcın prizi tamamlanıncaya kadar 8 saat ara ile sulanması, her türlü malzeme ve işçilik dahil, beher m2 bedeli: ÖLÇÜ: Derz yapılan sahanın alanı m2 olarak ölçülür. Bütün boşluklar düşülür.						
Poz No	Tanımı	Ölçü Birimi	Miktarı	Birim Fiyatı	Tutarı	Bölüm Toplamı
V.0127	Malzeme: Horasan Derz Harcı Hazırlanması (Taş Tozlu)	M ³	0,02			
01.V05/6	İşçilik: Mütehassıs Sıva ve Derz İşleri Usta Yardımcısı	SA	4			
01.V06/01	Restorasyon Düz İşçi	SA	0,5			
Malzeme ve İşçilik Tutarı: % 25,00 Müteahhit genel giderleri ve kârı: 1 M ² Fiyatı :						

V.1775/A	Hidrolik Kireç Katkılı Horasan Harcı İle Moloz Taş Duvarda Taş Yüzleri İle Hemyüz ve/veya Sıfıra Yakın Derz Yapılması (Taş Tozlu Derz Harcı İle)					M²
Poz no: V.0411/02'e göre temizlenerek derz yapılmaya hazır hale getirilmiş moloz taş duvarda orjinal örneğine ve/veya kontrolün direktifine uygun olarak ve yapılan örnek kontrolca beğenildikten sonra poz no:V.0131C harcı ile taş duvar yüzlerine hemyüz ve/veya sıfıra yakın derz yapılması, taş yüzlerinde kalan harç artıklarının temizlenmesi, harcın prizi tamamlanıncaya kadar 8 saat ara ile sulanması, her türlü malzeme ve işçilik dahil, beher m2 bedeli: ÖLÇÜ: Derz yapılan sahanın alanı m2 olarak ölçülür. Bütün boşluklar düşülür.						
Poz No	Tanımı	Ölçü Birimi	Miktarı	Birim Fiyatı	Tutarı	Bölüm Toplamı
V.0131/C	Malzeme: Hidrolik Kireç Bağlayıcı Horasan Sıva Harcı (Üst Tabakalar İçin)	M ³	0,02			
01.V05/6	İşçilik: Mütehassıs Sıva ve Derz İşleri Usta Yardımcısı	SA	4			
01.V06/01	Restorasyon Düz İşçi	SA	0,5			
Malzeme ve İşçilik Tutarı: % 25,00 Müteahhit genel giderleri ve kârı: 1 M ² Fiyatı :						

V.1776	Horasan Harcı İle Tuğla Hatıllı Moloz Taş Duvarda Taş ve Tuğla Yüzleri İle Hemyüz ve/veya Sıfıra Yakın Derz Yapılması (Tuğla Tozlu Derz Harcı İle)					M²
Poz no: V.0411/02'e göre temizlenerek derz yapılmaya hazır hale getirilmiş tuğla hatıllı moloz taş duvarda orjinal örneğine ve/veya kontrolün direktifine uygun olarak ve yapılan örnek kontrolca beğenildikten sonra V.0128 derz harcı ile taş ve tuğla hatıllı duvar yüzlerine hemyüz ve/veya sıfıra yakın derz yapılması, taş ve tuğla yüzlerinde kalan harç artıklarının temizlenmesi, harcın prizi tamamlanıncaya kadar 8 saat ara ile sulanması, her türlü malzeme ve işçilik dahil, beher m2 bedeli: ÖLÇÜ: Derz yapılan sahanın alanı m2 olarak ölçülür. Bütün boşluklar düşülür.						
Poz No	Tanımı	Ölçü Birimi	Miktarı	Birim Fiyatı	Tutarı	Bölüm Toplamı
V.0128	Malzeme: Horasan Derz Harcı Hazırlanması (Tuğla Tozlu)	M ³	0,02			
01.V05/6	İşçilik: Mütehassıs Sıva ve Derz İşleri Usta Yardımcısı	SA	5			
01.V06/01	Restorasyon Düz İşçi	SA	0,5			
Malzeme ve İşçilik Tutarı: % 25,00 Müteahhit genel giderleri ve kârı: 1 M ² Fiyatı :						

V.1776/A	Puzolan Katkılı Horasan Harcı İle Tuğla Hatıllı Moloz Taş Duvarda Taş ve Tuğla Yüzleri İle Hemyüz ve/veya Sıfıra Yakın Derz Yapılması (Tuğla Tozlu Derz Harcı İle)					M²
Poz no: V.0411/02'e göre temizlenerek derz yapılmaya hazır hale getirilmiş tuğla hatıllı moloz taş duvarda orjinal örneğine ve/veya kontrolün direktifine uygun olarak ve yapılan örnek kontrolca beğenildikten sonra poz no:V.0131B harcı ile taş ve tuğla hatıllı duvar yüzlerine hemyüz ve/veya sıfıra yakın derz yapılması, taş ve tuğla yüzlerinde kalan harç artıklarının temizlenmesi, harcın prizi tamamlanıncaya kadar 8 saat ara ile sulanması, her türlü malzeme ve işçilik dahil, beher m2 bedeli: ÖLÇÜ: Derz yapılan sahanın alanı m2 olarak ölçülür. Bütün boşluklar düşülür.						
Poz No	Tanımı	Ölçü Birimi	Miktarı	Birim Fiyatı	Tutarı	Bölüm Toplamı
V.0131/B	Malzeme: Puzolan Katkılı Horasan Sıva Harcı (Üst Tabakalar İçin)(Bağlayıcı:Agrega=1:2)	M ³	0,02			
01.V05/6	İşçilik: Mütehassıs Sıva ve Derz İşleri Usta Yardımcısı	SA	5			
01.V06/01	Restorasyon Düz İşçi	SA	0,5			
Malzeme ve İşçilik Tutarı: % 25,00 Müteahhit genel giderleri ve kârı: 1 M ² Fiyatı :						

V.1776/B	Hidrolik Kireç Katkılı Horasan Harcı İle Tuğla Hatıllı Moloz Taş Duvarda Taş ve Tuğla Yüzleri İle Hemyüz ve/veya Sıfıra Yakın Derz Yapılması (Tuğla Tozlu Derz Harcı İle)					M²
Poz no: V.0411/02'e göre temizlenerek derz yapılmaya hazır hale getirilmiş tuğla hatıllı moloz taş duvarda orjinal örneğine ve/veya kontrolün direktifine uygun olarak ve yapılan örnek kontrolca beğenildikten sonra poz no:V.0131C harcı ile taş ve tuğla hatıllı duvar yüzlerine hemyüz ve/veya sıfıra yakın derz yapılması, taş ve tuğla yüzlerinde kalan harç artıklarının temizlenmesi, harcın prizi tamamlanıncaya kadar 8 saat ara ile sulanması, her türlü malzeme ve işçilik dahil, beher m2 bedeli: ÖLÇÜ: Derz yapılan sahanın alanı m2 olarak ölçülür. Bütün boşluklar düşülür.						
Poz No	Tanımı	Ölçü Birimi	Miktarı	Birim Fiyatı	Tutarı	Bölüm Toplamı
V.0131/C	Malzeme: Hidrolik Kireç Bağlayıcılı Horasan Sıva Harcı (Üst Tabakalar İçin)	M ³	0,02			
01.V05/6	İşçilik: Mütehassıs Sıva ve Derz İşleri Usta Yardımcısı	SA	5			
01.V06/01	Restorasyon Düz İşçi	SA	0,5			
Malzeme ve İşçilik Tutarı: % 25,00 Müteahhit genel giderleri ve kârı: 1 M ² Fiyatı :						

V.1790	Ahşap Minare Kûlahı Yapılması					M²
Kontrolün direktifine veya idarece verilecek projesine veya sökülün kûlahıtan alacağı ölçüye göre müteahhitçe çizilecek ve idarece tasdik edilecek krokisine uygun olarak, minarede ahşap kûlah yapılması, saçak silmesi üzerine 25 cm. ara ile 10-15 cm. karabaşlı çivinin sivri uçları dışarıda kalacak şekilde ankrajlı ve 20x5 cm. çıralı çam kalasların dış minare kavisinde kesilmek suretiyle karabaşlı çivilerle oturtulması, kesiti en az 5x10 cm. çıralı çam gönderlerin, yuvarlak kûlahta en çok 30 cm. ara ile köşeli kûlahta farisi köşelerine getirilmek üzere, alta kalas tablaya, üstte serene tam intibak edecek şekilde başları kesilerek çıkarılması, her göndere kesiti en az 5x10 cm olan çıralı çam payanda vurulması kûlah karkasının, bir sıra silme üzerinden olmak üzere kûlah yüksekliğine göre bir veya iki sıra birbirine dik olarak bir sereni sıkıştırarak iki istikamette kumaşlanması, kaplamaya temiz 2 cm kalınlıktaki çıralı çam tahtalarına yatay ve parçalı olarak çakılması, tahta kaplamanın ek yerlerinin aralıklı bırakılmayıp birbirine alıştırmaları, her türlü malzeme ve işçilik dahil, beher m2 bedeli: ÖLÇÜ: Kûlahın dış yüzünün geometrik alanı m2 cinsinden ölçülerek bedeli ödenir.						
Poz No	Tanımı	Ölçü Birimi	Miktarı	Birim Fiyatı	Tutarı	Bölüm Toplamı
04.V011/02	Malzeme: (Çatı İçin) 1. Sınıf Norm Çam Kereste (İşbaşı 1.sınıf) (Rutubeti 20 derece altı, Kesit Alanı 100Cm2'den Küçük (100cm2 dahil))	M ³	0,05			
04.V012/01	(Kaplama İçin) 2. Sınıf Norm Çam Kereste (İşbaşı 2.sınıf) (Rutubeti 20 derece altı, Kesit Alanı 100Cm2'den Küçük (100cm2 dahil))	M ³	0,025			
04.V008/08	Çiviler (TS 155)	KG	0,1			
01.V04	İşçilik: Mütehassıs Usta	SA	10			
01.V06/01	Restorasyon Düz İşçi	SA	10			
Malzeme ve İşçilik Tutarı: % 25,00 Müteahhit genel giderleri ve kârı: 1 M ² Fiyatı :						

V.1791	Ahşap Seren Hazırlanması ve Yerine Konması (20 Mt.ye Kadar)					M
Kontrolün direktifine veya idarece verilecek projesine veya sökülen serene uygun çap ve boyda olmak üzere, tek parçalı ahşap çatlaksız ve çürüksüz, sağlam yapıda, tercihen tahnitli çıralı çamdan (20 mt.ye kadar, 20 m dahil) serenin, yuvarlak kesitli olarak hazırlanması, minareye herhangi bir zarar verilmeden makara ile yukarı çekilmesi, çekirdek üzerinde hazırlanmış demir pime oturacak şekilde şakuli olarak peteğe yerleştirilmesi, ucunun alem girecek çapta yontularak inceltilmesi, her türlü malzeme ve işçilik dahil, beher mt. bedeli: ÖLÇÜ: Yerine konmuş serenin boyu mt. olarak ölçülür. (Parçalı seren kesinlikle kullanılamaz) NOT: Uygun boyda bulunamayan seren direkleri idarenin kabul etmesi halinde çok parçalı yapılsa bile bu pozdan ödenir.						
Poz No	Tanımı	Ölçü Birimi	Miktarı	Birim Fiyatı	Tutarı	Bölüm Toplamı
04.V011/01	Malzeme: (Çıralı) 1. Sınıf (Serenlik) Çam Kereste (İşbaşı 1.sınıf) Rutubeti 15 derece altı)	M³	0,04			
01.V02	İşçilik: Kurşuncu Usta	SA	2			
01.V04	Müteahhasıs Usta	SA	2			
01.V05	Müteahhasıs Usta Yardımcıları	SA	2			
01.V06/01	Restorasyon Düz İşçi	SA	2			
Malzeme ve İşçilik Tutarı: % 25,00 Müteahhit genel giderleri ve kârı: 1 M Fiyatı :						

V.1791/A	Alem'e Kadar Yüksekliği 20 Mt.den Yüksek Olan Minarelerde Ahşap Seren Hazırlanması ve Yerine Konulması					M
Poz no: V.1791 şartlarıyla ahşap serenin (20 mt.den yüksek) hazırlanması ve yerine konması, her türlü malzeme ve işçilik dahil, beher mt. bedeli: ÖLÇÜ: Yerine konmuş serenin boyu mt. olarak ölçülür. (Parçalı seren kesinlikle kullanılamaz)						
Poz No	Tanımı	Ölçü Birimi	Miktarı	Birim Fiyatı	Tutarı	Bölüm Toplamı
04.V011/01	Malzeme: (Çıralı) 1. Sınıf (Serenlik) Çam Kereste (İşbaşı 1.sınıf) Rutubeti 15 derece altı)	M³	0,04			
01.V02	İşçilik: Kurşuncu Usta	SA	3			
01.V04	Müteahhasıs Usta	SA	3			
01.V05	Müteahhasıs Usta Yardımcıları	SA	3			
01.V06/01	Restorasyon Düz İşçi	SA	3			
Malzeme ve İşçilik Tutarı: % 25,00 Müteahhit genel giderleri ve kârı: 1 M Fiyatı :						

V.1792	Mevcut Ahşap Serenin Yerine Konulması					M
Mevcut ahşap serenin poz no: V.1791 şartlarıyla yerine konması türlü işçilik dahil, beher mt. bedeli: ÖLÇÜ: Yerine konmuş serenin boyu mt. olarak ölçülür. (Parçalı seren kesinlikle kullanılamaz)						
Poz No	Tanımı	Ölçü Birimi	Miktarı	Birim Fiyatı	Tutarı	Bölüm Toplamı
01.V02	İşçilik: Kurşuncu Usta	SA	2			
01.V05	Müteahhasıs Usta Yardımcıları	SA	2			
01.V06/01	Restorasyon Düz İşçi	SA	2			
Malzeme ve İşçilik Tutarı: % 25,00 Müteahhit genel giderleri ve kârı: 1 M Fiyatı :						

V.1793	Ahşap Çatı Satırlarında Tahta İle Kurşun Altı Kaplaması Yapılması					M²
Kontrolün direktifine veya idarece verilecek projesine uygun olarak mevcut çatı mertekleri üze-rine temiz 2-5 cm. kalınlıkta kuru sulamasız sağlam çirali çam tahta ile kurşun altı kaplama tah-taların saçaklara paralel olarak aralıksız çakılması, her türlü malzeme ve işçilik dahil, beher m2 bedeli: ÖLÇÜ: Yapılan ahşap kaplamanın geometrik alanı m2 cinsinden ölçülerek bedeli ödenir.						
Poz No	Tanımı	Ölçü Birimi	Miktarı	Birim Fiyatı	Tutarı	Bölüm Toplamı
04.V012/01	Malzeme: Norm Çam Kereste (İşbaşı 2.sınıf) (Rutubeti 20 derece altı, Kesit Alanı 100Cm2'den Küçük (100cm2 dahil))	M ³	0,025			
04.V008/08	Çiviler (TS 155)	KG	0,25			
01.V05	İşçilik: Mütehassıs Usta Yardımcıları	SA	0,5			
01.V06/01	Restorasyon Düz İşçi	SA	0,25			
Malzeme ve İşçilik Tutarı: % 25,00 Müteahhit genel giderleri ve kârı: 1 M ² Fiyatı :						

V.1793/A	Ahşap Kubbe ve Minare Külahında Tahta İle Kurşun Altı Kaplaması Yapılması					M²
Poz no: V.1793 şartlarıyla, ahşap kubbe ve minare külahlarında tahta ile kurşun altı kaplaması yapılması, her türlü malzeme ve işçilik dahil: beher m2 bedeli; ÖLÇÜ: Yapılan ahşap kaplamanın geometrik alanı m2 cinsinden ölçülerek bedeli ödenir.						
Poz No	Tanımı	Ölçü Birimi	Miktarı	Birim Fiyatı	Tutarı	Bölüm Toplamı
04.V012/01	Malzeme: Norm Çam Kereste (İşbaşı 2.sınıf) (Rutubeti 20 derece altı, Kesit Alanı 100Cm2'den Küçük (100cm2 dahil))	M ³	0,03			
04.V008/08	Çiviler (TS 155)	KG	0,25			
01.V05	İşçilik: Mütehassıs Usta Yardımcıları	SA	1			
01.V06/01	Restorasyon Düz İşçi	SA	0,25			
Malzeme ve İşçilik Tutarı: % 25,00 Müteahhit genel giderleri ve kârı: 1 M ² Fiyatı :						

V.1794	Çamdan Norm Kereste İle Ahşap Çatı Tamir ve Tahkimi Yapılması					M³
Mevcut çatının kontrolce tespit edilecek gergi, baba, aşık, payanda mertek gibi unsurlarda değiştirilmesi veya tahkim ve takviyesi gerekenlerinin, kontrolün direktifine uygun olarak kontrolce belirtilen veya idarece verilen projesindeki kesitte olmak üzere yeni çirali çam 2. kalite norm keresteden tamir ve tahkim edilmesi, babaların şakulinde, gergi ve aşıkların yatak te-razisinde, payandaların 45 veya 60 derece meyilli merteklerin ise saçağa dik olarak kılıcına çıkılması (mevcut çatıda mertek yatay çakılmışsa saçak alanını yükseltmek için kontrolün müsaade-si ile mertekler yine yatay çakılabilir) parçaların ek yerindeki düz veya kurt ağızı bindirme, düğüm noktalarındaki kurt ağızı zıvana yapılması, ağaç başlarının gönyesinde kesilmesi, payan-daların babalara tam alıştırılması, başlıkların babalara eğilmeden yatay olarak oturtulması, gerekiyorsa tahkim için bulon ve lama kullanılması, her türlü malzeme ve işçilik dahil, beher m3 bedeli: ÖLÇÜ: Kullanılan yeni kerestenin kullanıldığı yerdeki boylarına göre hacimleri toplam m3 cinsinden ölçülerek bedeli ödenir. Zayıt nazarı dikkate alınmaz.NOT : Üst örtü altındaki tahta kaplama tahkim ve takviyeden sayılmaz, tahkim için bulon ve lama kullanılmışsa bedeli ayrı verilir. Çatı kaplı ve açık olsa da üst örtü altındaki tahta kaplama dışındaki tamir ve tahkim bu poza girer.						
Poz No	Tanımı	Ölçü Birimi	Miktarı	Birim Fiyatı	Tutarı	Bölüm Toplamı
04.V012/01	Malzeme: Norm Çam Kereste (İşbaşı 2.sınıf) (Rutubeti 20 derece altı, Kesit Alanı 100Cm2'den Küçük (100cm2 dahil))	M ³	1,15			
04.V008/08	Çiviler (TS 155)	KG	8			
01.V05	İşçilik: Mütehassıs Usta Yardımcıları	SA	30			
01.V06/01	Restorasyon Düz İşçi	SA	30			
Malzeme ve İşçilik Tutarı: % 25,00 Müteahhit genel giderleri ve kârı: 1 M ³ Fiyatı :						

V.1794/01		2.Sınıf Norm Olmayan Çam Kereste İle Ahşap Çatı Tamir ve Tahkimi Yapılması					M ³
<p>Mevcut çatının kontrolce tespit edilecek gergi, baba, aşık, payanda mertek gibi unsurlarda değiştirilmesi veya tahkim ve takviyesi gerekenlerinin, kontrolün direktifine uygun olarak kontrolce belirtilen veya idarece verilen projesindeki kesitte olmak üzere norm olmayan yeni çırallı çam 2. kalite keresteden tamir ve tahkim edilmesi, babaların şakulinde, gergi ve aşıkların yatak terazisinde, payandaların 45 veya 60 derece meyilli merteklerin ise saçağa dik olarak kılıcına çakılması (mevcut çatıda mertek yatay çakılmışsa saçak alanını yükseltmek için kontrolün müsaadesi ile mertekler yine yatay çakılabilir) parçaların ek yerindeki düz veya kurt ağızı bindirme, düğüm noktalarındaki kurt ağızı zıvana yapılması, ağaç başlarının gönyesinde kesilmesi, payandaların babalara tam alıştırılması, başlıkların babalara eğilmeden yatay olarak oturtulması, gerekiyorsa tahkim için bulon ve lama kullanılması, her türlü malzeme ve işçilik dahil, beher m3 bedeli:</p> <p>ÖLÇÜ: Kullanılan yeni kerestenin kullanıldığı yerdeki boylarına göre hacimleri toplam m3 cinsinden ölçülerek bedeli ödenir. Zayıf nazarı dikkate alınmaz.NOT : 1- Üst örtü altındaki tahta kaplama tahkim ve takviyeden sayılmaz, tahkim için bulon ve lama kullanılmışsa bedeli ayrı verilir. Çatı kapalı ve açık olsa da üst örtü altındaki tahta kaplama dışındaki tamir ve tahkim bu poza girer. 2- Norm olmayan kereste 10X10cm'dan büyük olan kerestedir.</p>							
Poz No	Tanımı	Ölçü Birimi	Miktarı	Birim Fiyatı	Tutarı	Bölüm Toplamı	
04.V012	Malzeme:	M ³	1,15				
04.V008/08	Çam Kereste (İşbaşı 2.sınıf)	KG	8				
01.V05	Çiviler (TS 155)						
01.V06/01	İşçilik:						
	Mütehassıs Usta Yardımcıları	SA	30				
	Restorasyon Düz İşçi	SA	30				
		Malzeme ve İşçilik Tutarı:					
		% 25,00 Müteahhit genel giderleri ve kârı:					
		1 M ³ Fiyatı :					

V.1794/A		Mevcut Eski Kereste İle Ahşap Çatı Tamir ve Tahkimi Yapılması					M ³
<p>Eski mevcut kereste ile poz no: V.1794 şartlarıyla ahşap çatı tamir ve tahkimi yapılması her türlü malzeme ve işçilik dahil, beher m3 bedeli:</p> <p>ÖLÇÜ: Kullanılan yeni kerestenin kullanıldığı yerdeki boylarına göre hacimleri toplam m3 cinsinden ölçülerek bedeli ödenir. Zayıf nazarı dikkate alınmaz.</p>							
Poz No	Tanımı	Ölçü Birimi	Miktarı	Birim Fiyatı	Tutarı	Bölüm Toplamı	
04.V008/08	Malzeme:	KG	8				
01.V05	Çiviler (TS 155)						
01.V06/01	İşçilik:						
	Mütehassıs Usta Yardımcıları	SA	25				
	Restorasyon Düz İşçi	SA	25				
		Malzeme ve İşçilik Tutarı:					
		% 25,00 Müteahhit genel giderleri ve kârı:					
		1 M ³ Fiyatı :					

V.1795/01		Türbede 33 İle 45 Derece Arası Meyilde Mahrutı veya Köşeli Özel Ahşap Asma Külâh Yapılması					M ²
<p>İdarece verilecek projesine veya bedeli ayrıca ödenmek üzere kontrolün direktifine göre yüklenici tarafından hazırlattırılıp idarece tasdik edilecek projesine uygun olarak ikinci kalite yeni sıralı çam norm keresteden 33-45 cm. arası meyilli mahrutı veya köşeli özel ahşap asma külâh yapılması, parçaların ek yerlerinde, düz veya kurt ağızı bindirme, düğüm noktalarında kurt ağızı zıvana yapılması, ağaç başlarının gönyesinde kesilmesi, payanda başlarının tam alıştırılması, makasların aşağıda teşkili ve alıştırılmasından sonra yerine montajı, merteklerinin saçaklara dik olarak kılıcına çakılması, her türlü malzeme ve işçilik dahil, (tahta kaplama hariç) beher m2 bedeli:</p> <p>ÖLÇÜ: Saçak ucundan başlamak üzere meyilli çatı yüzeylerinin toplamı m2 cinsinden ölçülerek bedeli ödenir.NOT : 1-Ahşap kaplaması kendi pozundan ayrıca verilir. 2-Ahşap çatının paslanmaz ve galvaniz bağlantı elemanları ilgili pozundan ayrıca ödenir.</p>							
Poz No	Tanımı	Ölçü Birimi	Miktarı	Birim Fiyatı	Tutarı	Bölüm Toplamı	
04.V011/02	Malzeme:	M ³	0,1				
04.V008/08	Norm Çam Kereste (İşbaşı 1.sınıf) (Rutubeti 20 derece altı, Kesit Alanı 100Cm2'den Küçük (100cm2 dahil))	KG	0,65				
01.V05	Çiviler (TS 155)						
01.V06/01	İşçilik:						
	Mütehassıs Usta Yardımcıları	SA	0,4				
	Restorasyon Düz İşçi	SA	0,4				
		Malzeme ve İşçilik Tutarı:					
		% 25,00 Müteahhit genel giderleri ve kârı:					
		1 M ² Fiyatı :					

V.1796/01	Türbede 45 Dereceden Fazla Meyilde Mahrutu veya Köşeli Özel Ahşap Asma Kûlah Yapılması					M²
Poz no: V.1795 şartları ile,türbede 45 dereceden fazla meyilde, mahrutu veya köşeli özel ahşap asma kûlah yapılması, her türlü malzeme ve işçilik dahil, (tahta kaplama hariç) beher m2 bedeli: ÖLÇÜ: Saçak ucundan başlamak üzere meyilli çatı yüzeylerinin toplamı m2 cinsinden ölçülerek bedeli ödenir.NOT : 1-Ahşap kaplaması kendi pozundan ayrıca verilir. 2-Ahşap çatının paslanmaz ve galvaniz bağlantı elemanları ilgili pozundan ayrıca ödenir.						
Poz No	Tanımı	Ölçü Birimi	Miktarı	Birim Fiyatı	Tutarı	Bölüm Toplamı
04.V011/02	Malzeme: Norm Çam Kereste (İşbaşı 1.sınıf) (Rutubeti 20 derece altı, Kesit Alanı 100Cm2'den Küçük (100cm2 dahil))	M ³	0,12			
04.V008/08	Çiviler (TS 155)	KG	0,8			
01.V05	İşçilik: Mütehassıs Usta Yardımcıları	SA	0,5			
01.V06/01	Restorasyon Düz İşçi	SA	0,5			
		Malzeme ve İşçilik Tutarı:				
		% 25,00 Müteahhit genel giderleri ve kârı:				
		1 M ² Fiyatı :				

V.1796/A	Armudi Ahşap Minare Kûlahı Yapılması					M²
Poz no: V.1795 şartlarıyla, armudi ahşap minare kûlahı yapılması her türlü malzeme ve işçilik ve ahşap kaplaması dahil, beher m2 bedeli: ÖLÇÜ: Kûlahın dış yüzünün alanları toplamı m2 cinsinden ölçülerek bedeli ödenir.						
Poz No	Tanımı	Ölçü Birimi	Miktarı	Birim Fiyatı	Tutarı	Bölüm Toplamı
04.V012/01	Malzeme: Norm Çam Kereste (İşbaşı 2.sınıf) (Rutubeti 20 derece altı, Kesit Alanı 100Cm2'den Küçük (100cm2 dahil))	M ³	0,1			
04.V012/01	Çatki İçin Norm Çam Kereste (İşbaşı 2.sınıf) (Rutubeti 20 derece altı, Kesit Alanı 100Cm2'den Küçük (100cm2 dahil))	M ³	0,06			
04.V012/01	Kaplama İçin Norm Çam Kereste (İşbaşı 2.sınıf) (Rutubeti 20 derece altı, Kesit Alanı 100Cm2'den Küçük (100cm2 dahil))	M ³	0,03			
01.V05/3	İşçilik: Mütehassıs Ahşap İşleri Usta Yardımcısı	SA	15			
01.V06/01	Restorasyon Düz İşçi	SA	15			
		Malzeme ve İşçilik Tutarı:				
		% 25,00 Müteahhit genel giderleri ve kârı:				
		1 M ² Fiyatı :				

V.1797	Çamdan Norm Olmayan Kereste İle Ahşap Kaplamalı Makaslı Çatı Yapılması					M³
İdarece onanmış projesine göre norm olmayan II. sınıf çam kerestesinden makaslı çatı yapılması ve bu işler için lüzumlu ahşap kaplama, lata, mertek, aşık dikme, payanda kuşak, çivi ve zayıyatı, araç, gereç, işçilik, inşaat yerindeki yükleme, yatay ve düşey taşıma, boşaltma, müteahhit genel giderleri ve kârı dâhil, 1 m3 fiyatı: ÖLÇÜ : Kullanılan ahşap elemanlar m3 cinsinden ölçülerek bedeli ödenir. Çatı örtüsü altı kaplaması da bu ölçüye m3 olarak dahil edilir. Not: Metal bağlantı elemanları ayrıca ilgili pozundan ödenir.						
Poz No	Tanımı	Ölçü Birimi	Miktarı	Birim Fiyatı	Tutarı	Bölüm Toplamı
04.V012	Malzeme: Çam Kereste (İşbaşı 2.sınıf)	M ³	1,1			
04.V008/08	Çiviler (TS 155)	KG	8			
01.V05	İşçilik: Mütehassıs Usta Yardımcıları	SA	25			
01.V06/01	Restorasyon Düz İşçi	SA	25			
		Malzeme ve İşçilik Tutarı:				
		% 25,00 Müteahhit genel giderleri ve kârı:				
		1 M ³ Fiyatı :				

V.1798/01	Çamdan Norm Olmayan Kereste İle Ahşap Kaplamalı Oturtma Çatı Yapılması					M³
İdarece onanmış projesine göre norm olmayan II. sınıf çam kerestesinden oturma çatı yapılması ve bu işler için lüzumlu ahşap kaplama, lata, mertek, aşık dikme, payanda kuşak, çivi, araç, gereç, işçilik, inşaat yerindeki yüklenme, yatay ve düşey taşıma, boşaltma, müteahhit genel giderleri ve kârı dâhil, 1 m3 fiyatı: ÖLÇÜ : Kullanılan ahşap elemanlar m3 cinsinden ölçülerek bedeli ödenir. Çatı örtüsü altı kaplaması da bu ölçüye m3 olarak dahil edilir						
Poz No	Tanımı	Ölçü Birimi	Miktarı	Birim Fiyatı	Tutarı	Bölüm Toplamı
04.V012 04.V008/08	Malzeme: Çam Kereste (İşbaşı 2.sınıf) Çiviler (TS 155)	M ³ KG	1,1 9,62			
01.V05 01.V06/01	İşçilik: Mütehassis Usta Yardımcıları Restorasyon Düz İşçi	SA SA	23 23			
Malzeme ve İşçilik Tutarı: % 25,00 Müteahhit genel giderleri ve kârı: 1 M ³ Fiyatı :						

V.1814/A1	Düz Satırlarda Fuga Ve Köstekler Açılarak Kurşun Tokmaklanması İşi					M²
Düz satırlarda bulunan kurşun levhaların fuga ve kösteklerinin açılması, arasındaki toz ve pisliklerin süpürülmesi, kösteklerin kapatılıp tokmaklanması işçiliği, hertürlü malzeme ve işçilik dahil 1 m2 bedeli Ölçü : Tokmaklanacak yüzeyin alanı m2 cinsinden ölçülerek hesaplanır						
Poz No	Tanımı	Ölçü Birimi	Miktarı	Birim Fiyatı	Tutarı	Bölüm Toplamı
01.V05 01.V06/01	İşçilik: Dökme Mütehassis Usta Yardımcıları Restorasyon Düz İşçi	SA SA	0,15 0,15			
Malzeme ve İşçilik Tutarı: % 25,00 Müteahhit genel giderleri ve kârı: 1 M ² Fiyatı :						

V.1814/A2	Kavisli Satırlarda Fuga Ve Köstekler Açılarak Kurşun Tokmaklanması İşi					M²
Kavisli satırlarda bulunan kurşun levhaların fuga ve kösteklerinin açılması, arasındaki toz ve pisliklerin süpürülmesi, kösteklerin kapatılıp tokmaklanması işçiliği, hertürlü malzeme ve işçilik dahil 1 m2 bedeli Ölçü : Tokmaklanacak yüzeyin alanı m2 cinsinden ölçülerek hesaplanır.						
Poz No	Tanımı	Ölçü Birimi	Miktarı	Birim Fiyatı	Tutarı	Bölüm Toplamı
01.V05 01.V06/01	İşçilik: Mütehassis Usta Yardımcıları Restorasyon Düz İşçi	SA SA	0,175 0,175			
Malzeme ve İşçilik Tutarı: % 25,00 Müteahhit genel giderleri ve kârı: 1 M ² Fiyatı :						

V.1814/A3	Düz Satırlarda Fuga Ve Köstekler Açılmadan Kurşun Tokmaklanması İşi					M²
Düz satırlarda bulunan kurşun levhaların, mevcut ve açılan fuga ve köstekleri ile beraber tüm kurşun yüzeylerin tokmaklanması, kurşun yüzeylerin yumuşak fırça ile süpürülerek temizlenmesi, temizlikten çıkan molozun şantiye içinde gösterilen yere atılması işçiliğine ait her türlü malzeme ve işçilik dahil 1 m2 bedeli. ÖLÇÜ : Tokmaklanacak yüzeyin alanı m2 cinsinden ölçülerek hesaplanır.						
Poz No	Tanımı	Ölçü Birimi	Miktarı	Birim Fiyatı	Tutarı	Bölüm Toplamı
01.V05 01.V06/01	İşçilik: Dökme Mütehassis Usta Yardımcıları Restorasyon Düz İşçi	SA SA	0,075 0,075			
Malzeme ve İşçilik Tutarı: % 25,00 Müteahhit genel giderleri ve kârı: 1 M ² Fiyatı :						

V.1814/A4	Kavisli Satırlarda Fuga Ve Köstekler Açılmadan Kurşun Tokmaklanması İşi					M²
Kavisli satırlarda bulunan kurşun levhaların, mevcut ve açılan fuga ve köstekleri ile beraber tüm kurşun yüzeylerin tokmaklanması, kurşun yüzeylerin yumuşak fırça ile süpürülerek temizlenmesi, temizlikten çıkan molozun şantiye içinde gösterilen yere atılması işçiliğine ait her türlü malzeme ve işçilik dahil 1 m2 bedeli.						
ÖLÇÜ: Tokmaklanacak yüzeyin alanı m2 cinsinden ölçülerek hesaplanır.						
Poz No	Tanımı	Ölçü Birimi	Miktarı	Birim Fiyatı	Tutarı	Bölüm Toplamı
01.V05 01.V06/01	İşçilik: Müteahhis Usta Yardımcıları Restorasyon Düz İşçi	SA SA	0,087 0,087			
Malzeme ve İşçilik Tutarı: % 25,00 Müteahhit genel giderleri ve kârı: 1 M ² Fiyatı :						

V.1815	Her Türlü Satıhta Kurşun Toplanması					KG
Minare külahı dahil, her türlü satırlar üzerinde kurşunların itina ile sökülmesi, çivilerin ayıklanması, kurşunların temizlenmesi, bohça haline getirilerek aşağı indirilmesi, heyet huzurunda tartılması ve izabe için müteahhide teslimi bütün malzeme, işçilik, iş yerinde kantar ve tartı bedeli dahil, beher kg. bedeli:						
ÖLÇÜ: Toplanıp aşağı indirilen kurşunun heyet önünde tartılarak zapta göre kg. olarak ağırlığı tespit edilerek kg olarak ödenir.						
Poz No	Tanımı	Ölçü Birimi	Miktarı	Birim Fiyatı	Tutarı	Bölüm Toplamı
01.V05 01.V06/01 01.V06/01	İşçilik: Dökme Müteahhis Usta Yardımcıları Tartı Restorasyon Düz İşçi Nakil Restorasyon Düz İşçi	SA SA SA	0,0215 0,005 0,005			
Malzeme ve İşçilik Tutarı: % 25,00 Müteahhit genel giderleri ve kârı: 1 KG Fiyatı :						

V.1816	Kurşun İzabesi					KG
İdare malı, onarımdan çıkmış izabe edilecek hurda ve kırıntı kurşunun kontrollukça tartılarakbir tutanağa bağlanmasından sonra kurşunun eritilmesi, eritilen kurşunun yüzeyindeki artık maddelerin temizlenmesi, kalıplara dökülmesi, silindirden geçirilerek istenilen kalınlıkta ve 100 X 160 cm. ebadında kesilmesi ile rulo haline getirilmesi, istiflenmesi, her türlü zayıat, malzeme ve işçilik dahil 1 KG "Kurşun İzabe" bedeli',						
ÖLÇÜ: KG olarak ölçülür.						
NOT: Hurda Kurşun İzabesinde minimum %2 zayıat , Külçe kurşun izabesinde zayıat %1,5'tur.Bu oran hurda kurşunun eskiliğine göre %7 'lere kadar çıkmaktadır.Müteahhit idarece verilen miktarda belirtilen zayıat düşüldükten sonra artan miktar kadar izabe edilmiş levhayı idareye teslimi mecburidir. Bu hesaptan eksik çıkan kurşun müteahhitçe tazmin edilir.						
Poz No	Tanımı	Ölçü Birimi	Miktarı	Birim Fiyatı	Tutarı	Bölüm Toplamı
04.V56/4 01.V02 01.V06/01	Malzeme: Maden Kömürü İşçilik: Kurşuncu Usta Restorasyon Düz İşçi	KG SA SA	1 0,01 0,06			
Malzeme ve İşçilik Tutarı: % 25,00 Müteahhit genel giderleri ve kârı: 1 KG Fiyatı :						

V.1816/1	Bakır İzabesi						KG
İdare malı, onarımdan çıkmış izabe edilecek hurda ve kırıntı bakırın kontrollukça tartılarak bir tutanağa bağlanmasından sonra bakırın eritilmesi, eritilen bakırın yüzeyindeki artık maddelerin temizlenmesi, kalıplara dökülmesi, silindirden geçirilerek istenilen kalınlıkta ve 100 X 200 cm. ebadında kesilmesi, tav fırınında tavlansak yumuşaklık verilmesi, ütölerek yüzeyinin düzleştirilmesi ve palet üzerine istiflenmesi, her türlü zayıat, malzeme ve işçilik dahil 1 KG "Bakır İzabe" bedeli',							
ÖLÇÜ: KG olarak ölçülür.							
NOT: Hurda Bakır İzabesinde minimum %2 zayıat olmaktadır. Bu oran hurda bakırın eskiliğine göre %5 'lere kadar çıkmaktadır.							
Poz No	Tanımı	Ölçü Birimi	Miktarı	Birim Fiyatı	Tutarı	Bölüm Toplamı	
04.V56/4	Malzeme: Maden Kömürü	KG	8				
01.V02	İşçilik: Kurşuncu Usta	SA	0,025				
01.V06/01	Restorasyon Düz İşçi	SA	0,15				
		Malzeme ve İşçilik Tutarı:					
		% 25,00 Mütahhit genel giderleri ve kârı:					
		1 KG Fiyatı :					

V.1816/2	Çamur Sıva Yapılamayacak Çatılarda (Ahşap Mahruti Çatı ,Minare Kûlahı) Kurşun Altına Dövmeye Yün Keçe Serilmesi						M²
Çamur Sıva Yapılamayacak Çatılarda (Ahşap Mahruti Çatı ,Minare Kûlahı) Kurşun'un ömrünü artırmak maksadıyla Kurşun altına dövmeye yün keçe serilmesi inşaat yerindeki yüklenme, yatay ve düşey taşıma, boşaltma, her türlü malzeme ve zayıatı, işçilik araç ve gereç giderleri, mütahhit genel giderleri ve kârı dâhil, 1 m² fiyatı:ÖLÇÜ Yün keçe serilen yüzey m² olarak hesaplanır.							
Poz No	Tanımı	Ölçü Birimi	Miktarı	Birim Fiyatı	Tutarı	Bölüm Toplamı	
04.V56/3	Malzeme: Yün Keçe min 1700 g/m2 (1 cm kalınlık)	M²	1				
01.V05	İşçilik: Müteahhasıs Usta Yardımcıları	SA	0,3				
01.V06	Restorasyon Erbab İşçi	SA	0,3				
		Malzeme ve İşçilik Tutarı:					
		% 25,00 Mütahhit genel giderleri ve kârı:					
		1 M² Fiyatı :					

V.1817/01	Tamamı Düz, Eğimli veya Eğimsiz Yerlerde 1.5 Mm. Kalınlığında Kurşun Döşemesi İşçiliği (Kurşun Hariç)	KG				
<p>Kontrolün direktifine uygun olarak, idarece tartı zaptı ile verilecek levha kurşunla, tamamı düz, eğimli veya eğimsiz yerlerde 1,5 mm kalınlığında kurşun döşenmesi, fitillerin arasındaki taksimatın eksenden eksene 85 cm.yi geçmemesi fitil kenarları üst üste kıvrılarak (6-8 cm.) arası kenetleme kıvrım payları yapılacak, levhalar üst üste 20 cm bindirilecek, alt başları altına 20 cm. genişlikte ve fitil aralıkları genişliğinde kurşun levhadan köstekler konulması levha ve kösteklerin üst başlar 6 mm. lik kapitoner (beton) çivi ile zemine tespit edilmesi, çivi başı altına kurşun pul konularak çakılması, levhaların etek uçlarında pervaza konan kurşun, damlalık saçı ile birlikte kıvrılarak damlalık sağlanması, duvarda açılmış duvar ve baca dibi kurşun derzlerine kurşunun tespitinde dübel veya gerekli çivi kullanılarak (kubbe baca diplerinde en az 25 cm. yukarıda olacak şekilde kurşun uçlarının derz içine sokularak dövülmesi ve uçların yukarı kıvrılması ve çimento takviyeli harç ile derzlerin doldurulması işçiliği, her türlü malzeme ve işçilik dahil (kurşun hariç) , beher kg. bedeli:</p> <p>ÖLÇÜ: Kurşun döşemesinden sonra kurşun kg. olarak ağırlığının bedeli ödenir. Artan fire ve kırpıntı kurşunlar idareye aittir. Artan levha ve kırpıntı kurşunlar tartı zaptı ile idareye teslim edilir. TAHKİK: 1- Şantiyeye gelen kurşun tartı tutanağı ve kurşunun plaka sayıları teorik olarak fatura ile yollanılan ile şantiyeye gelenin tartının karşılaştırılması yapılacaktır. Kurşun yoğunluğu tahkik hesapları için 11.34kg/m3 kabul edilecektir. Örnek: 1,5mm 1 plaka 1,6m2 kurşunun ağırlığı 1,6*1,5*11,34=27,22kg 2 mm 1 plaka 1,6m2 kurşunun ağırlığı 1,6*2*11,34=36,29kg</p> <p>NOT: 1- Kurşun levhalar TS EN 12588 standardı kalitesinde üretim yapan firmalardan alınacaktır. Kurşunun yoğunluğu (11,25-11,40) arasında olacaktır. Şantiyeye teslim edilen her kurşun için (en düşük 1 ton) ; üretici firmanın yetkilisine ait ıslak kaşe ve ıslak imzanın da yer aldığı TSE belgesi bulunmalıdır. TSE belgesi üzerinde irsaliye tarihi, irsaliye numarası ve ürün ağırlığı da yazılı olmalıdır. 2- Kurşunun şantiye (işbaşı) tesliminde idarenin tespit edeceği en az 2 kişilik komisyon tarafından KANTAR fişi ile durumu tespit edilip tutanağa bağlanacaktır. Levha adet sayımı yapılarak ortalama plaka ağırlığı tespit edilmelidir. (Toplam Kg/Toplam Adet = Ortalama adet ağırlığı) TS EN 12588 gereği her bir palet üzerinde üreticiye ait etiket olmalıdır. Kalınlık, genişlik, uzunluk, ağırlıklar (brüt, dara, net) ve plaka adet bilgisi yer almalıdır. 3- Gelen kurşunun analiz sertifikası istenecektir. Numune başı her paletten 2,5 3 ton 5X5 numuneler alınıp analiz sertifikaları olacak şekilde şantiyeye teslim edilecektir. 4- 1,5 mm kalınlık için +/- 0,045 mm kalınlık toleransı vardır. (1,455 - 1,545mm) arası olmalıdır. 1,5 mm kurşun levhalarının 1m2'si (16,50-17,52)kg/m2 arasında olmalıdır. 5- 2,0 mm kalınlık için +/- 0,06 mm kalınlık toleransı vardır. (1,94 - 2,06 mm) arası olmalıdır) 2 mm kurşun levhalarının 1m2'si (22,00-23,36)kg/m2 arasında olmalıdır</p>						
Poz No	Tanımı	Ölçü Birimi	Miktarı	Birim Fiyatı	Tutarı	Bölüm Toplamı
04.V008/15	Malzeme: Kapitone için özel başlı çivi	AD	0,4			
04.V008/17	Madeni pul	AD	0,4			
	İşçilik:					
01.V04	Mütehasıs Usta	SA	0,05			
01.V05	Mütehasıs Usta Yardımcıları	SA	0,05			
01.V06/01	Restorasyon Düz İşçi	SA	0,05			
	Malzeme ve İşçilik Tutarı:					
	% 25,00 Müteahhit genel giderleri ve kârı:					
	1 KG Fiyatı :					

V.1817/A01	Tamamı Düz, Eğimli veya Eğimsiz Yerlerde 2 Mm. Kalınlığında Kurşun Döşemesi İşçiliği (Kurşun Hariç)	KG				
<p>Kontrolün direktifine uygun olarak, idarece tartı zaptı ile verilecek levha kurşunla tamamı düz, eğimli veya eğimsiz yerlerde 2mm kalınlığında kurşun döşenmesi, fitillerin arasındaki taksimatın eksenden eksene 85 cm.yi geçmemesi fitil kenarları üst üste kıvrılarak (6-8 cm.) arası kenetleme kıvrım payları yapılacak, levhalar üst üste 20 cm bindirilecek, alt başları altına 20 cm. genişlikte ve fitil aralıkları genişliğinde kurşun levhadan köstekler konulması levha ve kösteklerin üst başlar 6 mm. lik kapitoner (beton) çivi ile zemine tespit edilmesi, çivi başı altına kurşun pul konularak çakılması, levhaların etek uçlarında pervaza konan kurşun, damlalık saçı ile birlikte kıvrılarak damlalık sağlanması, duvarda açılmış duvar ve baca dibi kurşun derzlerine kurşunun tespitinde dübel veya gerekli çivi kullanılarak (kubbe baca diplerinde en az 25 cm. yukarıda olacak şekilde kurşun uçlarının derz içine sokularak dövülmesi ve uçların yukarı kıvrılması ve çimento takviyeli harç ile derzlerin doldurulması işçiliği, her türlü malzeme ve işçilik dahil (kurşun hariç) , beher kg. bedeli:</p> <p>ÖLÇÜ: Kurşun döşemesinden sonra kurşun kg. olarak ağırlığının bedeli ödenir. Artan fire ve kırıntı kurşunlar idareye aittir. Artan levha ve kırıntı kurşunlar tartı zaptı ile idareye teslim edilir. TAHKİK: 1- Şantiyeye gelen kurşun tartı tutanağı ve kurşunun plaka sayıları teorik olarak fatura ile yollanılan ile şantiyeye gelenin tartının karşılaştırılması yapılacaktır. Kurşun yoğunluğu tahkik hesapları için 11.34kg/m3 kabul edilecektir. Örnek: 1,5mm 1 plaka 1,6m2 kurşunun ağırlığı 1,6*1,5*11,34=27,22kg 2 mm 1 plaka 1,6m2 kurşunun ağırlığı 1,6*2*11,34=36,29kg</p> <p>NOT: 1- Kurşun levhalar TS EN 12588 standardı kalitesinde üretim yapan firmalardan alınacaktır. Kurşunun yoğunluğu (11,25-11,40) arasında olacaktır. Şantiyeye teslim edilen her kurşun için (en düşük 1 ton) ; üretici firmanın yetkilisine ait ıslak kaşe ve ıslak imzanın da yer aldığı TSE belgesi bulunmalıdır. TSE belgesi üzerinde irsaliye tarihi, irsaliye numarası ve ürün ağırlığı da yazılı olmalıdır. 2- Kurşunun şantiye (işbaşı) tesliminde idarenin tespit edeceği en az 2 kişilik komisyon tarafından KANTAR fişi ile durumu tespit edilip tutanağa bağlanacaktır. Levha adet sayımı yapılarak ortalama plaka ağırlığı tespit edilmelidir. (Toplam Kg/Toplam Adet = Ortalama adet ağırlığı) TS EN 12588 gereği her bir palet üzerinde üreticiye ait etiket olmalıdır. Kalınlık, genişlik, uzunluk, ağırlıklar (brüt, dara, net) ve plaka adet bilgisi yer almalıdır. 3- Gelen kurşunun analiz sertifikası istenecektir. Numune başı her paletten 2,5 3 ton 5X5 numuneler alınıp analiz sertifikaları olacak şekilde şantiyeye teslim edilecektir. 4- 1,5 mm kalınlık için +/- 0,045 mm kalınlık toleransı vardır. (1,455 - 1,545mm) arası olmalıdır. 1,5 mm kurşun levhalarının 1m2'si (16,50-17,52)kg/m2 arasında olmalıdır. 5- 2,0 mm kalınlık için +/- 0,06 mm kalınlık toleransı vardır. (1,94 - 2,06 mm) arası olmalıdır) 2 mm kurşun levhalarının 1m2'si (22,00-23,36)kg/m2 arasında olmalıdır</p>						
Poz No	Tanımı	Ölçü Birimi	Miktarı	Birim Fiyatı	Tutarı	Bölüm Toplamı
04.V008/15	Malzeme: Kapitone için özel başlı çivi	AD	0,4			
04.V008/17	Madeni pul	AD	0,4			
	İşçilik:					
01.V04	Mütehasıs Usta	SA	0,06			
01.V05	Mütehasıs Usta Yardımcıları	SA	0,06			
01.V06/01	Restorasyon Düz İşçi	SA	0,06			
	Malzeme ve İşçilik Tutarı:					
	% 25,00 Müteahhit genel giderleri ve kârı:					
	1 KG Fiyatı :					

V.1818/01	Tamamı Düz, Eğimli veya Eğimsiz Yerlerde 1.5 Mm. Kalınlığında Kurşun Döşemesi (Kurşun Dahil)	KG				
<p>Kontrolün direktifine uygun olarak, idarece tartı zaptı ile verilecek levha kurşunla tamamı düz, eğimli veya eğimsiz yerlerde 1,5 mm kalınlığında kurşun döşenmesi, fitillerin arasındaki taksimatın eksenden eksene 85 cm.yi geçmemesi fitil kenarları üst üste kıvrılarak (6-8 cm.) arası kenetleme kıvrım payları yapılacak, levhalar üst üste 20 cm bindirilecek, alt başları altına 20 cm. genişlikte ve fitil aralıkları genişliğinde kurşun levhadan köstekler konulması levha ve kösteklerin üst başlar 6 mm. lik kapıtoner (beton) çivi ile zemine tespit edilmesi, çivi başı altına kurşun pul konularak çakılması, levhaların etek uçlarında pervaza konan kurşun, damlalık saçı ile birlikte kıvrılarak damlalık sağlanması, duvarda açılmış duvar ve baca dibi kurşun derzlerine kurşunun tespitinde dübel veya gerekli çivi kullanılarak (kubbe baca diplerinde en az 25 cm. yukarıda olacak şekilde kurşun uçlarının derz içine sokularak dövülmesi ve uçların yukarı kıvrılması ve çimento takviyeli harç ile derzlerin doldurulması işçiliği, her türlü malzeme ve işçilik dahil (kurşun dahil) , beher kg. bedeli:</p> <p>ÖLÇÜ: Kurşun döşemesinden sonra kurşun kg. olarak ağırlığının bedeli ödenir. Artan fire ve kırıntı kurşunlar yükleniciye aittir. Kurşun döşemesinden sonra artan levha kırıntılarının %4 ü aşması halinde idarece tutulan gerekçeli değerlendirme raporu ile %4'ten sonraki kısmı yükleniciye ödenir. TAHKİK: 1- Şantiyeye gelen kurşun tartı tutanağı ve kurşunun plaka sayıları teorik olarak fatura ile yollanılan ile şantiyeye gelenin tartının karşılaştırılması yapılacaktır. Kurşun yoğunluğu tahkik hesapları için 11.34kg/m3 kabul edilecektir. Örnek: 1,5mm 1 plaka 1,6m2 kurşunun ağırlığı 1,6*1,5*11,34=27,22kg 2 mm 1 plaka 1,6m2 kurşunun ağırlığı 1,6*2*11,34=36,29kg</p> <p>NOT: 1- Kurşun levhalar TS EN 12588 standardı kalitesinde üretim yapan firmalardan alınacaktır. Kurşunun yoğunluğu (11,25-11,40) arasında olacaktır. Şantiyeye teslim edilen her kurşun için (en düşük 1 ton) ; üretici firmanın yetkilisine ait ıslak kaşe ve ıslak imzanın da yer aldığı TSE belgesi bulunmalıdır. TSE belgesi üzerinde irsaliye tarihi, irsaliye numarası ve ürün ağırlığı da yazılı olmalıdır.2- Kurşunun şantiye (işbaşı) tesliminde idarenin tespit edeceği en az 2 kişilik komisyon tarafından KANTAR fişi ile durumu tespit edilip tutanağa bağlanacaktır. Levha adet sayımı yapılarak ortalama plaka ağırlığı tespit edilmelidir. (Toplam Kg/Toplam Adet = Ortalama adet ağırlığı)TS EN 12588 gereği her bir palet üzerinde üreticiye ait etiket olmalıdır. Kalınlık, genişlik, uzunluk, ağırlıklar (brüt,dara,net) ve plaka adet bilgisi yer almalıdır.3- Gelen kurşunun analiz sertifikası istenecektir. Numune başı her paletten 2,5 3 ton 5X5 numuneler alınıp analiz sertifikaları olacak şekilde şantiyeye teslim edilecektir. 4- 1,5 mm kalınlık için +/- 0,045 mm kalınlık toleransı vardır. (1,455 - 1,545mm) arası olmalıdır.1,5 mm kurşun levhalarının 1m2'si (16,50-17,52)kg/m2 arasında olmalıdır. 5- 2,0 mm kalınlık için +/- 0,06 mm kalınlık toleransı vardır. (1,94 - 2,06 mm) arası olmalıdır) 2 mm kurşun levhalarının 1m2'si (22,00-23,36)kg/m2 arasında olmalıdır</p>						
Poz No	Tanımı	Ölçü Birimi	Miktarı	Birim Fiyatı	Tutarı	Bölüm Toplamı
04.V008/15	Malzeme: Kapitone için özel başlı çivi	AD	0,4			
04.V008/17	Madeni pul	AD	0,4			
04.V40/01	Kurşun Levha (Safılık %99,98 - 99,995 arası) (TS EN 12588) (1,5 mm için +/- 0,045mm, 2 mm için +/-0,06mm kalınlık toleranslı)	KG	1			
01.V04	İşçilik: Müteahhıs Usta	SA	0,05			
01.V05	Müteahhıs Usta Yardımcıları	SA	0,05			
01.V06/01	Restorasyon Düz İşçi	SA	0,05			
	Malzeme ve İşçilik Tutarı: % 25,00 Müteahhit genel giderleri ve kârı: 1 KG Fiyatı :					

V.1818/A01	Tamamı Düz, Eğimli veya Eğimsiz Yerlerde 2 Mm. Kalınlığında Kurşun Döşemesi (Kurşun Dahil)	KG				
<p>Kontrolün direktifine uygun olarak, idarece tartı zaptı ile verilecek levha kurşunla tamamı düz, eğimli veya eğimsiz yerlerde 2mm kalınlığında kurşun döşenmesi,fitillerin arasındaki taksimatın eksenden eksene 85 cm.yi geçmemesi fitil kenarları üst üste kıvrılarak (6-8 cm.) arası kenetleme kıvrım payları yapılacak, levhalar üst üste 20 cm bindirilecek, alt başları altına 20 cm. genişlikte ve fitil aralıkları genişliğinde kurşun levhadan köstekler konulması levha ve kösteklerin üst başlar 6 mm. lik kapıtoner (beton) çivi ile zemine tespit edilmesi, çivi başı altına kurşun pul konularak çakılması, levhaların etek uçlarında pervaza konan kurşun, damlalık saçı ile birlikte kıvrılarak damlalık sağlanması, duvarda açılmış duvar ve baca dibi kurşun derzlerine kurşunun tespitinde dübel veya gerekli çivi kullanılarak (kubbe baca diplerinde en az 25 cm. yukarıda olacak şekilde kurşun uçlarının derz içine sokularak dövülmesi ve uçların yukarı kıvrılması ve çimento takviyeli harç ile derzlerin doldurulması işçiliği, her türlü malzeme ve işçilik dahil (kurşun dahil) , beher kg. bedeli:</p> <p>ÖLÇÜ: Kurşun döşemesinden sonra kurşun kg. olarak ağırlığının bedeli ödenir. Artan fire ve kırıntı kurşunlar yükleniciye aittir. Kurşun döşemesinden sonra artan levha kırıntıların %4 ü aşması halinde idarece tutulan gerekçeli değerlendirme raporu ile %4'ten sonraki kısmı yükleniciye ödenir. TAHKİK: 1- Şantiyeye gelen kurşun tartı tutanağı ve kurşunun plaka sayıları teorik olarak fatura ile yollanılan ile şantiyeye gelenin tartının karşılaştırılması yapılacaktır. Kurşun yoğunluğu tahkik hesapları için 11.34kg/m3 kabul edilecektir. Örnek: 1,5mm 1 plaka 1,6m2 kurşunun ağırlığı 1,6*1,5*11,34=27,22kg 2 mm 1 plaka 1,6m2 kurşunun ağırlığı 1,6*2*11,34=36,29kg</p> <p>NOT: 1- Kurşun levhalar TS EN 12588 standardı kalitesinde üretim yapan firmalardan alınacaktır. Kurşunun yoğunluğu (11,25-11,40) arasında olacaktır. Şantiyeye teslim edilen her kurşun için (en düşük 1 ton) ; üretici firmanın yetkilisine ait ıslak kaşe ve ıslak imzanın da yer aldığı TSE belgesi bulunmalıdır. TSE belgesi üzerinde irsaliye tarihi, irsaliye numarası ve ürün ağırlığı da yazılı olmalıdır.2- Kurşunun şantiye (işbaşı) tesliminde idarenin tespit edeceği en az 2 kişilik komisyon tarafından KANTAR fişi ile durumu tespit edilip tutanağa bağlanacaktır. Levha adet sayımı yapılarak ortalama plaka ağırlığı tespit edilmelidir. (Toplam Kg/Toplam Adet = Ortalama adet ağırlığı)TS EN 12588 gereği her bir palet üzerinde üreticiye ait etiket olmalıdır. Kalınlık, genişlik, uzunluk, ağırlıklar (brüt,dara,net) ve plaka adet bilgisi yer almalıdır.3- Gelen kurşunun analiz sertifikası istenecektir. Numune başı her paletten 2,5 3 ton 5X5 numuneler alınıp analiz sertifikaları olacak şekilde şantiyeye teslim edilecektir. 4- 1,5 mm kalınlık için +/- 0,045 mm kalınlık toleransı vardır. (1,455 - 1,545mm) arası olmalıdır.1,5 mm kurşun levhalarının 1m2'si (16,50-17,52)kg/m2 arasında olmalıdır. 5- 2,0 mm kalınlık için +/- 0,06 mm kalınlık toleransı vardır. (1,94 - 2,06 mm) arası olmalıdır) 2 mm kurşun levhalarının 1m2'si (22,00-23,36)kg/m2 arasında olmalıdır</p>						
Poz No	Tanımı	Ölçü Birimi	Miktarı	Birim Fiyatı	Tutarı	Bölüm Toplamı
04.V008/15	Malzeme: Kapitone için özel başlı çivi	AD	0,3			
04.V008/17	Madeni pul	AD	0,3			
04.V40/01	Kurşun Levha (Safılık %99,98 - 99,995 arası) (TS EN 12588) (1,5 mm için +/- 0,045mm, 2 mm için +/-0,06mm kalınlık toleranslı)	KG	1			
01.V04	İşçilik: Müteahhas Usta	SA	0,06			
01.V05	Müteahhas Usta Yardımcıları	SA	0,06			
01.V06/01	Restorasyon Düz İşçi	SA	0,06			
Malzeme ve İşçilik Tutarı:						
% 25,00 Müteahhit genel giderleri ve kârı:						
1 KG Fiyatı :						

V.1819/01	Tonoz, Kubbe, Mahruti, Meyilli, Kavisli ve Düz Karışık Yerlerde 1.5 Mm. Kalınlığında Kurşun Döşemesi İşçiliği (Kurşun Hariç)	KG				
<p>Kontrolün direktifine uygun olarak, idarece tartı zaptı ile verilecek levha kurşunla tonoz, kubbe, mahruti, meyilli, kavisli ve düz karışık yerlerde 1.5 mm kalınlığında kurşun döşemesi, saçak uçlarında fitil araları taksimatı eksenden eksene 85 cm.yi geçmemek üzere fitiller kubbeden tepe noktasından birleşmesi tonoz ve düz satırlı yerlerde saçak hattına dik olarak tanzimi, levhaların birbiri üstüne düz satırlıta 20 cm. kubbe, tonoz, mahruti, meyilli yerlerde 30 cm. bildirilmesi, kubbe, külah gibi yerlerde yekpare bir parçadan şapka giydirilerek fitil uçlarının kapatılması işçiliği, her türlü malzeme ve işçilik dahil, beher kg. bedeli:</p> <p>ÖLÇÜ: Kurşun döşemesinden sonra kurşun kg. olarak ağırlığının bedeli ödenir. Artan fire ve kırpıntı kurşunlar idareye aittir. Artan levha ve kırpıntı kurşunlar tartı zaptı ile idareye teslim edilir. TAHKİK: 1- Şantiyeye gelen kurşun tartı tutanağı ve kurşunun plaka sayıları teorik olarak fatura ile yollanılan ile şantiyeye gelenin tartının karşılaştırılması yapılacaktır. Kurşun yoğunluğu tahkik hesapları için 11.34kg/m3 kabul edilecektir. Örnek: 1,5mm 1 plaka 1,6m2 kurşunun ağırlığı 1,6*1,5*11,34=27,22kg 2 mm 1 plaka 1,6m2 kurşunun ağırlığı 1,6*2*11,34=36,29kg</p> <p>NOT: 1- Kurşun levhalar TS EN 12588 standardı kalitesinde üretim yapan firmalardan alınacaktır. Kurşunun yoğunluğu (11,25-11,40) arasında olacaktır. Şantiyeye teslim edilen her kurşun için (en düşük 1 ton) ; üretici firmanın yetkilisine ait ıslak kaşe ve ıslak imzanın da yer aldığı TSE belgesi bulunmalıdır. TSE belgesi üzerinde irsaliye tarihi, irsaliye numarası ve ürün ağırlığı da yazılı olmalıdır. 2- Kurşunun şantiye (işbaşı) tesliminde idarenin tespit edeceği en az 2 kişilik komisyon tarafından KANTAR fişi ile durumu tespit edilip tutanağa bağlanacaktır. Levha adet sayımı yapılarak ortalama plaka ağırlığı tespit edilmelidir. (Toplam Kg/Toplam Adet = Ortalama adet ağırlığı) TS EN 12588 gereği her bir palet üzerinde üreticiye ait etiket olmalıdır. Kalınlık, genişlik, uzunluk, ağırlıklar (brüt, dara, net) ve plaka adet bilgisi yer almalıdır. 3- Gelen kurşunun analiz sertifikası istenecektir. Numune başı her paletten 2,5 3 ton 5X5 numuneler alınıp analiz sertifikaları olacak şekilde şantiyeye teslim edilecektir. 4- 1,5 mm kalınlık için +/- 0,045 mm kalınlık toleransı vardır. (1,455 - 1,545mm) arası olmalıdır. 1,5 mm kurşun levhalarının 1m2'si (16,50-17,52)kg/m2 arasında olmalıdır. 5- 2,0 mm kalınlık için +/- 0,06 mm kalınlık toleransı vardır. (1,94 - 2,06 mm) arası olmalıdır) 2 mm kurşun levhalarının 1m2'si (22,00-23,36)kg/m2 arasında olmalıdır</p>						
Poz No	Tanımı	Ölçü Birimi	Miktarı	Birim Fiyatı	Tutarı	Bölüm Toplamı
04.V008/15	Malzeme: Kapitone için özel başlı çivi	AD	0,4			
04.V008/17	Madeni pul	AD	0,4			
01.V04	İşçilik: Mütehassıs Usta	SA	0,07			
01.V05	Mütehassıs Usta Yardımcıları	SA	0,07			
01.V06/01	Restorasyon Düz İşçi	SA	0,07			
Malzeme ve İşçilik Tutarı:						
% 25,00 Müteahhit genel giderleri ve kârı:						
1 KG Fiyatı :						

V.1819/A01	Tonoz, Kubbe, Mahruti, Meyilli, Kavisli ve Düz Karışık Yerlerde 2 Mm. Kalınlığında Kurşun Döşemesi İşçiliği (Kurşun Hariç)	KG				
<p>Poz no: V.1817/01 ve V.1819/01 şartları ile Kontrolün direktifine uygun olarak, idarece tartı zaptı ile verilecek levha kurşunla tonoz, kubbe, mahruti, meyilli, kavisli ve düz karışık yerlerde 2 mm kalınlığında kurşun döşemesi,fitillerin arasındaki taksimatın eksenden eksene 85 cm.yi geçmemesi fitil kenarları üst üste kıvrılarak (6-8 cm.) arası kenetleme kıvrım payları yapılacak, levhalar üst üste 30 cm bindirilecek, alt başları altına 20 cm. genişlikte ve fitil aralıkları genişliğinde kurşun levhadan köstekler konulması levha ve kösteklerin üst başlar 6 mm. lik kapitoner (beton) çivi ile zemine tespit edilmesi, çivi başı altına kurşun pul konularak çakılması, levhaların etek uçlarında pervaza konan kurşun, damlalık saçı ile birlikte kıvrılarak damlalık sağlanması, duvarda açılmış duvar ve baca dibi kurşun derzlerine kurşunun tespitinde dübel veya gerekli çivi kullanılarak (kubbe baca diplerinde en az 25 cm. yukarıda olacak şekilde kurşun uçlarının derz içine sokularak dövülmesi ve uçların yukarı kıvrılması ve çimento takviyeli harç ile derzlerin doldurulması işçiliği, her türlü malzeme ve işçilik dahil (kurşun hariç) , beher kg. bedeli:</p> <p>ÖLÇÜ: Kurşun döşemesinden sonra kurşun kg. olarak ağırlığının bedeli ödenir. Artan fire ve kırıntı kurşunlar idareye aittir.Artan levha ve kırıntı kurşunlar tartı zaptı ile idareye teslim edilir.TAHKİK: 1- Şantiyeye gelen kurşun tartı tutanağı ve kurşunun plaka sayıları teorik olarak fatura ile yollanılan ile şantiyeye gelenin tartının karşılaştırılması yapılacaktır. Kurşun yoğunluğu tahkik hesapları için 11.34kg/m3 kabul edilecektir. Örnek:1,5mm 1 plaka 1,6m2 kurşunun ağırlığı 1,6*1,5*11,34=27,22kg 2 mm 1 plaka 1,6m2 kurşunun ağırlığı 1,6*2*11,34=36,29kg</p> <p>NOT: 1- Kurşun levhalar TS EN 12588 standardı kalitesinde üretim yapan firmalardan alınacaktır. Kurşunun yoğunluğu (11,25-11,40) arasında olacaktır. Şantiyeye teslim edilen her kurşun için (en düşük 1 ton) ; üretici firmanın yetkilisine ait ıslak kaşe ve ıslak imzanın da yer aldığı TSE belgesi bulunmalıdır. TSE belgesi üzerinde irsaliye tarihi, irsaliye numarası ve ürün ağırlığı da yazılı olmalıdır.2- Kurşunun şantiye (işbaşı) tesliminde idarenin tespit edeceği en az 2 kişilik komisyon tarafından KANTAR fişi ile durumu tespit edilip tutanağa bağlanacaktır. Levha adet sayımı yapılarak ortalama plaka ağırlığı tespit edilmelidir. (Toplam Kg/Toplam Adet = Ortalama adet ağırlığı)TS EN 12588 gereği her bir palet üzerinde üreticiye ait etiket olmalıdır. Kalınlık, genişlik, uzunluk, ağırlıklar (brüt,dara,net) ve plaka adet bilgisi yer almalıdır.3- Gelen kurşunun analiz sertifikası istenecektir. Numune başı her paletten 2,5 3 ton 5X5 numuneler alınıp analiz sertifikaları olacak şekilde şantiyeye teslim edilecektir. 4- 1,5 mm kalınlık için +/- 0,045 mm kalınlık toleransı vardır. (1,455 - 1,545mm) arası olmalıdır.1,5 mm kurşun levhalarının 1m2'si (16,50-17,52)kg/m2 arasında olmalıdır. 5- 2,0 mm kalınlık için +/- 0,06 mm kalınlık toleransı vardır. (1,94 - 2,06 mm) arası olmalıdır) 2 mm kurşun levhalarının 1m2'si (22,00-23,36)kg/m2 arasında olmalıdır</p>						
Poz No	Tanımı	Ölçü Birimi	Miktarı	Birim Fiyatı	Tutarı	Bölüm Toplamı
04.V008/15	Malzeme: Kapitone için özel başlı çivi	AD	0,3			
04.V008/17	Madeni pul	AD	0,3			
01.V04	İşçilik: Mütehasıs Usta	SA	0,09			
01.V05	Mütehasıs Usta Yardımcıları	SA	0,09			
01.V06/01	Restorasyon Düz İşçi	SA	0,09			
Malzeme ve İşçilik Tutarı:						
% 25,00 Müteahhit genel giderleri ve kârı:						
1 KG Fiyatı :						

V.1820/A01	Minare K�lahında 1.5 Mm. Kalınlığında Kurşun D�şemesi İřçiliđi (Kurşun Hariç)	KG				
<p>Kontrol�n direktifine uygun olarak, idarece tartı zaptı ile verilecek levha kurşunla minare k�lahında 1.5 mm kalınlığında kurşun d�şenmesi, fitil uçları tepede birleşmek �zere yuvarlak k�lahlarda, fitil arası taksimatı minarenin y�kseklik durumuna g�re yapılacak, farisili k�lahta farisi araları yarısı kadar olması, levhaların bir biri �st�ne 30 cm. bindirilmesi, k�steklerin alt levha ile zemine galvanizli çivi ile çakılırken çivi altına kurşun pul konularak çakılması ve k�steđin �st kurşun �st�ne kıvrılarak d�v�lmesi, k�lah tepesine yekpare bir parçadan řapka giydirilerek fitil uçlarının kap-atılması iřçiliđi her t�rl� malzeme ve iřçilik dahil, beher kg. bedeli:</p> <p>�LÇ�: Kurşun d�şemesinden sonra kurşun kg. olarak ađırlıđının bedeli �denir. Artan fire ve kırpıntı kurşunlar idareye aittir. Artan levha ve kırpıntı kurşunlar tartı zaptı ile idareye teslim edilir. TAHKİK: 1- řantiyeye gelen kurşun tartı tutanađı ve kurşunun plaka sayıları teorik olarak fatura ile yollanılan ile řantiyeye gelenin tartının karřılařtırılması yapılacaktır. Kurşun yođunluđu tahkik hesapları iin 11.34kg/m3 kabul edilecektir. �rnek:1,5mm 1 plaka 1,6m2 kurşunun ađırlıđı: 1,6*1,5*11,34=27,22kg, 2 mm 1 plaka 1,6m2 kurşunun ađırlıđı: 1,6*2*11,34=36,29kg</p> <p>NOT: 1- Kurşun levhalar TS EN 12588 standardı kalitesinde �retim yapan firmalardan alınacaktır. Kurşunun yođunluđu (11,25-11,40) arasında olacaktır. řantiyeye teslim edilen her kurşun iin (en d�ř�k 1 ton) ; �retici firmanın yetkilisine ait ıslak kaře ve ıslak imzanın da yer aldıđı TSE belgesi bulunmalıdır. TSE belgesi �zerinde irsaliye tarihi, irsaliye numarası ve �r�n ađırlıđı da yazılı olmalıdır. 2- Kurşunun řantiye (iřbařı) tesliminde idarenin tespit edeceđi en az 2 kiřilik komisyon tarafından KANTAR fiři ile durumu tespit edilip tutanađa bađlanacaktır. Levha adet sayımı yapılarak ortalama plaka ađırlıđı tespit edilmelidir. (Toplam Kg/Toplam Adet = Ortalama adet ađırlıđı) TS EN 12588 geređi her bir palet �zerinde �reticiye ait etiket olmalıdır. Kalınlık, geniřlik, uzunluk, ađırlıklar (br�t,dara,net) ve plaka adet bilgisi yer almalıdır. 3- Gelen kurşunun analiz sertifikası istenecektir. Numune bařı her paletten 2,5 3 ton 5X5 numuneler alınıp analiz sertifikaları olacak řekilde řantiyeye teslim edilecektir. 4- 1,5 mm kalınlık iin +/- 0,045 mm kalınlık toleransı vardır. (1,455 - 1,545mm) arası olmalıdır. 1,5 mm kurşun levhalarının 1m2'si (16,50-17,52)kg/m2 arasında olmalıdır. 5- 2,0 mm kalınlık iin +/- 0,06 mm kalınlık toleransı vardır. (1,94 - 2,06 mm) arası olmalıdır) 2 mm kurşun levhalarının 1m2'si (22,00-23,36)kg/m2 arasında olmalıdır</p>						
Poz No	Tanımı	�l� Birimi	Miktarı	Birim Fiyatı	Tutarı	B�l�m Toplamı
04.V008/09	Malzeme: Galvanizli çivi (TS 155)	KG	0,05			
04.V008/17	Madeni pul İřçilik:	AD	0,4			
01.V04	M�tehasıs Usta	SA	0,35			
01.V05	M�tehasıs Usta Yardımcıları	SA	0,35			
01.V06/01	Restorasyon D�z İřçi	SA	0,35			
Malzeme ve İřçilik Tutarı: % 25,00 M�teahhit genel giderleri ve k�rı: 1 KG Fiyatı :						

V.1820/B01	Minare K�lahında 1.5 Mm. Kalınlığında Kurşun D�şemesi İřçiliđi (Kurşun Dahil)	KG				
<p>Kontrol�n direktifine uygun olarak, idarece tartı zaptı ile verilecek levha kurşunla minare k�lahında 1.5 mm kalınlığında kurşun d�şemesi,fitil u�ları tepede birleřmek �zere yuvarlak k�lahlarda, fitil arası taksi-matı minarenin y�kseklik durumuna g�re yapılacak, farisili k�lahta farisi araları yarısı kadar olması, levhaların bir biri �st�ne 30 cm. bindirilmesi, k�steklerin alt levha ile zemine galvanizli �ivi ile �akılırken �ivi altına kurşun pul konularak �akılması ve k�steđin �st kurşun �st�ne kıvrılarak d�v�lmesi, k�lah tepesine yekpare bir par�adan řapka giydirilerek fitil u�larının kap-atılması iřçiliđi her t�rl� malzeme ve iřçilik dahil, beher kg. bedeli:</p> <p>�L�: Kurşun d�şemesinden sonra kurşun kg. olarak ađırlıđının bedeli �denir. Artan fire ve kırıntı kurşunlar y�kleniciye aittir. Kurşun d�şemesinden sonra artan levha kırıntıların %3 � ařması halinde idarece tutulan gerek�eli deđerlendirme raporu ile %3'ten sonraki kısmı y�kleniciye �denir. TAHKİK: 1- řantiyeye gelen kurşun tartı tutanađı ve kurşunun plaka sayıları teorik olarak fatura ile yollanılan ile řantiyeye gelenin tartının karřılařtırılması yapılacaktır. Kurşun yođunluđu tahkik hesapları i�in 11.34kg/m3 kabul edilecektir. �rnek:1,5mm 1 plaka 1,6m2 kurşunun ađırlıđı 1,6*1,5*11,34=27,22kg, 2 mm 1 plaka 1,6m2 kurşunun ađırlıđı 1,6*2*11,34=36,29kg</p> <p>NOT: 1- Kurşun levhalar TS EN 12588 standardı kalitesinde �retim yapan firmalardan alınacaktır. Kurşunun yođunluđu (11,25-11,40) arasında olacaktır. řantiyeye teslim edilen her kurşun i�in (en d�ř�k 1 ton) ; �retici firmanın yetkilisine ait ıslak kaře ve ıslak imzanın da yer aldıđı TSE belgesi bulunmalıdır. TSE belgesi �zerinde irsaliye tarihi, irsaliye numarası ve �r�n ađırlıđı da yazılı olmalıdır.2- Kurşunun řantiye (iřbařı) tesliminde idarenin tespit edeceđi en az 2 kiřilik komisyon tarafından KANTAR fiři ile durumu tespit edilip tutanađa bađlanacaktır. Levha adet sayımı yapılarak ortalama plaka ađırlıđı tespit edilmelidir. (Toplam Kg/Toplam Adet = Ortalama adet ađırlıđı)TS EN 12588 geređi her bir palet �zerinde �reticiye ait etiket olmalıdır. Kalınlık, geniřlik, uzunluk, ađırlıklar (br�t,dara,net) ve plaka adet bilgisi yer almalıdır.3- Gelen kurşunun analiz sertifikası istenecektir. Numune bařı her paletten 2,5 3 ton 5X5 numuneler alınıp analiz sertifikaları olacak řekilde řantiyeye teslim edilecektir. 4- 1,5 mm kalınlık i�in +/- 0,045 mm kalınlık toleransı vardır. (1,455 - 1,545mm) arası olmalıdır.1,5 mm kurşun levhalarının 1m2'si (16,50-17,52)kg/m2 arasında olmalıdır. 5- 2,0 mm kalınlık i�in +/- 0,06 mm kalınlık toleransı vardır. (1,94 - 2,06 mm) arası olmalıdır) 2 mm kurşun levhalarının 1m2'si (22,00-23,36)kg/m2 arasında olmalıdır</p>						
Poz No	Tanımı	�l� Birimi	Miktarı	Birim Fiyatı	Tutarı	B�l�m Toplamı
04.V008/09	Malzeme: Galvanizli �ivi (TS 155)	KG	0,05			
04.V008/17	Madeni pul	AD	0,4			
04.V40/01	Kurşun Levha (Saflık %99,98 - 99,995 arası) (TS EN 12588) (1,5 mm i�in +/- 0,045mm, 2 mm i�in +/-0,06mm kalınlık toleranslı)	KG	1			
01.V04	İřçilik: M�teahhıs Usta	SA	0,35			
01.V05	M�teahhıs Usta Yardımcıları	SA	0,35			
01.V06/01	Restorasyon D�z İř�i	SA	0,35			
	Malzeme ve İřçilik Tutarı:					
	% 25,00 M�teahhit genel giderleri ve k�arı:					
	1 KG Fiyatı :					

V.1820/C01	Tonoz, Kubbe, Mahruti, Meyilli, Kavisli ve Düz Karışık Yerlerde 2 Mm. Kalınlığında Kurşun Döşemesi İşçiliği (Kurşun Dahil)	KG
<p>Kontrolün direktifine uygun olarak, idarece tartı zaptı ile verilecek levha kurşunla minare külâhında 2 mm kalınlığında kurşun döşemesi, fitil uçları tepede birleşmek üzere yuvarlak külâhlarda, fitil arası taksimatı minarenin yükseklik durumuna göre yapılacak, farisili külâhta farisi araları yarısı kadar olması, levhaların bir biri üstüne 30 cm. bindirilmesi, kösteklerin alt levha ile zemine galvanizli çivi ile çakılırken çivi altına kurşun pul konularak çakılması ve kösteğin üst kurşun üstüne kıvrılarak dövülmesi, külâh tepesine yekpare bir parçadan şapka giydirilerek fitil uçlarının kap-atılması işçiliği her türlü malzeme ve işçilik dahil, beher kg. bedeli:</p> <p>ÖLÇÜ: Kurşun döşemesinden sonra kurşun kg. olarak ağırlığının bedeli ödenir. Artan fire ve kırıntı kurşunlar yükleniciye aittir. Kurşun döşemesinden sonra artan levha kırıntıların %8'i aşması halinde idarece tutulan gerekçeli değerlendirme raporu ile %8'ten sonraki kısmı yükleniciye ödenir. TAHKİK: 1- Şantiyeye gelen kurşun tartı tutanağı ve kurşunun plaka sayıları teorik olarak fatura ile yollanılan ile şantiyeye gelenin tartının karşılaştırılması yapılacaktır. Kurşun yoğunluğu tahkik hesapları için 11.34kg/m3 kabul edilecektir. Örnek:1,5mm 1 plaka 1,6m2 kurşunun ağırlığı 1,6*1,5*11,34=27,22kg 2 mm 1 plaka 1,6m2 kurşunun ağırlığı 1,6*2*11,34=36,29kg</p> <p>NOT: 1- Kurşun levhalar TS EN 12588 standardı kalitesinde üretim yapan firmalardan alınacaktır. Kurşunun yoğunluğu (11,25-11,40) arasında olacaktır. Şantiyeye teslim edilen her kurşun için (en düşük 1 ton) ; üretici firmanın yetkilisine ait ıslak kaşe ve ıslak imzanın da yer aldığı TSE belgesi bulunmalıdır. TSE belgesi üzerinde irsaliye tarihi, irsaliye numarası ve ürün ağırlığı da yazılı olmalıdır.2- Kurşunun şantiye (işbaşı) tesliminde idarenin tespit edeceği en az 2 kişilik komisyon tarafından KANTAR fişi ile durumu tespit edilip tutanağa bağlanacaktır. Levha adet sayımı yapılarak ortalama plaka ağırlığı tespit edilmelidir. (Toplam Kg/Toplam Adet = Ortalama adet ağırlığı)TS EN 12588 gereği her bir palet üzerinde üreticiye ait etiket olmalıdır. Kalınlık, genişlik, uzunluk, ağırlıklar (brüt,dara,net) ve plaka adet bilgisi yer almalıdır.3- Gelen kurşunun analiz sertifikası istenecektir. Numune başı her paletten 2,5 3 ton 5X5 numuneler alınıp analiz sertifikaları olacak şekilde şantiyeye teslim edilecektir. 4- 1,5 mm kalınlık için +/- 0,045 mm kalınlık toleransı vardır. (1,455 - 1,545mm) arası olmalıdır.1,5 mm kurşun levhalarının 1m2'si (16,50-17,52)kg/m2 arasında olmalıdır. 5- 2,0 mm kalınlık için +/- 0,06 mm kalınlık toleransı vardır. (1,94 - 2,06 mm) arası olmalıdır) 2 mm kurşun levhalarının 1m2'si (22,00-23,36)kg/m2 arasında olmalıdır</p>		

Poz No	Tanımı	Ölçü Birimi	Miktarı	Birim Fiyatı	Tutarı	Bölüm Toplamı
04.V008/15	Malzeme: Kapitone için özel başlı çivi	AD	0,3			
04.V008/17	Madeni pul	AD	0,3			
04.V40/01	Kurşun Levha (Safılık %99,98 - 99,995 arası) (TS EN 12588) (1,5 mm için +/- 0,045mm, 2 mm için +/-0,06mm kalınlık toleranslı)	KG	1			
01.V04	İşçilik: Müteahhas Usta	SA	0,09			
01.V05	Müteahhas Usta Yardımcıları	SA	0,09			
01.V06/01	Restorasyon Düz İşçi	SA	0,09			
Malzeme ve İşçilik Tutarı:						
% 25,00 Müteahhit genel giderleri ve kârı:						
1 KG Fiyatı :						

V.1821	Taş Yüzlerine Kurşun Derzi Açılması	M				
<p>Herhangi bir madeni kaplamada sıva veya duvar eteği yapılacak yerlerde, yüz genişliği 5 cm. iç genişliği 7 cm. olmak üzere 5 cm. derinlikte köşelerin keskin içi alta doğru derin, yarı kırılgıç, kuyruğu kesitinde kontrolün direktifine uygun veya satıhtan 25 cm. yükseklikte kaplama sathı-na paralel olarak, kurşun derzi açılması, içinin temizlenip yıkanması, her türlü malzeme ve işçilik dahil, beher mt. bedeli:</p> <p>ÖLÇÜ: Derz yapılan kısım mt. olarak ölçülür.</p>						
Poz No	Tanımı	Ölçü Birimi	Miktarı	Birim Fiyatı	Tutarı	Bölüm Toplamı
01.V05	İşçilik: Müteahhas Usta Yardımcıları	SA	2			
Malzeme ve İşçilik Tutarı:						
% 25,00 Müteahhit genel giderleri ve kârı:						
1 M Fiyatı :						

V.1822	Tuğla Yüzlerine Kurşun Derzi Açılması	M				
<p>Poz no: V.1821 şartları ile tuğla yüzlerinde kurşun derzi açılması, her türlü malzeme işçilik dahil, beher mt. bedeli:</p> <p>ÖLÇÜ: Derz yapılan kısım mt. olarak ölçülür.</p>						
Poz No	Tanımı	Ölçü Birimi	Miktarı	Birim Fiyatı	Tutarı	Bölüm Toplamı
01.V05	İşçilik: Müteahhas Usta Yardımcıları	SA	1			
01.V06/01	Restorasyon Düz İşçi	SA	0,5			
Malzeme ve İşçilik Tutarı:						
% 25,00 Müteahhit genel giderleri ve kârı:						
1 M Fiyatı :						

V.1823	450 Doz Çimento Harcı İle Kurşun Derzi Yapılması					M
<p>Hazırlanmış kurşun derzlerinde 450 dozlu çimento harçla derz yapılması, derzin harçla doldurularak sıkıştırılması ve duvar yüzünde üstte sıfır, altta 3 cm. çıkıntılı olarak, duvar ve kaplama yüzüne birer cm. bindirilerek 7 cm. genişlikte tanzimi, derz yüzünün çelik mala ile perdah edilmesi, alt ve üst kenar harlarının satih kaplamasına paralel olarak masterla kesilmesi, taş veya tuğla satihının harçtan temizlenmesi her türlü malzeme ve işçilik dahil, beher mt. bedeli:</p> <p>ÖLÇÜ: Derz yapılan kısım mt. olarak ölçülür.</p>						
Poz No	Tanımı	Ölçü Birimi	Miktarı	Birim Fiyatı	Tutarı	Bölüm Toplamı
V.0105	Malzeme: 450 Doz Çimento Harcı Yapılması (İnce Kum ile)	M³	0,004			
01.V05	İşçilik: Mütehassıs Usta Yardımcıları	SA	0,6			
01.V06/01	Restorasyon Düz İşçi	SA	0,6			
		Malzeme ve İşçilik Tutarı:				
		% 25,00 Müteahhit genel giderleri ve kârı:				
		1 M Fiyatı :				

V.1823/A	Puzolan Katkılı Horasan Harcı İle Kurşun Derzi Yapılması					M
<p>Hazırlanmış kurşun derzlerinde poz no: V.0131B harçla derz yapılması, derzin harçla doldurularak sıkıştırılması ve duvar yüzünde üstte sıfır, altta 3 cm. çıkıntılı olarak, duvar ve kaplama yüzüne birer cm. bindirilerek 7 cm. genişlikte tanzimi, derz yüzünün çelik mala ile perdah edilmesi, alt ve üst kenar harlarının satih kaplamasına paralel olarak masterla kesilmesi, taş veya tuğla satihının harçtan temizlenmesi her türlü malzeme ve işçilik dahil, beher mt. bedeli:</p> <p>ÖLÇÜ: Derz yapılan kısım mt. olarak ölçülür.</p>						
Poz No	Tanımı	Ölçü Birimi	Miktarı	Birim Fiyatı	Tutarı	Bölüm Toplamı
V.0131/B	Malzeme: Puzolan Katkılı Horasan Sıva Harcı (Üst Tabakalar İçin)(Bağlayıcı:Agrega=1:2)	M³	0,004			
01.V05	İşçilik: Mütehassıs Usta Yardımcıları	SA	0,6			
01.V06/01	Restorasyon Düz İşçi	SA	0,6			
		Malzeme ve İşçilik Tutarı:				
		% 25,00 Müteahhit genel giderleri ve kârı:				
		1 M Fiyatı :				

V.1823/B	500 Doz Hidrolik Kireç Harcı İle Kurşun Derzi Yapılması					M
<p>Hazırlanmış kurşun derzlerinde poz no: V.0104F harçla derz yapılması, derzin harçla doldurularak sıkıştırılması ve duvar yüzünde üstte sıfır, altta 3 cm. çıkıntılı olarak, duvar ve kaplama yüzüne birer cm. bindirilerek 7 cm. genişlikte tanzimi, derz yüzünün çelik mala ile perdah edilmesi, alt ve üst kenar harlarının satih kaplamasına paralel olarak masterla kesilmesi, taş veya tuğla satihının harçtan temizlenmesi her türlü malzeme ve işçilik dahil, beher mt. bedeli:</p> <p>ÖLÇÜ: Derz yapılan kısım mt. olarak ölçülür.</p>						
Poz No	Tanımı	Ölçü Birimi	Miktarı	Birim Fiyatı	Tutarı	Bölüm Toplamı
V.0104/F	Malzeme: 500 Doz Hidrolik Bağlayıcılı Kireç Harcı Yapılması (İnce Sıvalar İçin)	M³	0,004			
01.V05	İşçilik: Mütehassıs Usta Yardımcıları	SA	0,6			
01.V06/01	Restorasyon Düz İşçi	SA	0,6			
		Malzeme ve İşçilik Tutarı:				
		% 25,00 Müteahhit genel giderleri ve kârı:				
		1 M Fiyatı :				

V.1824	Horasan Harcı İle Kurşun Derzi Yapılması					M
Poz no: V.1823 şartları ile ve poz no: V.0119'daki 300 dozlu çimento ve kireçle kurşun derzi yapılması, her türlü malzeme işçilik dahil, beher mt bedeli: ÖLÇÜ: Derz yapılan kısım mt. olarak ölçülür.						
Poz No	Tanımı	Ölçü Birimi	Miktarı	Birim Fiyatı	Tutarı	Bölüm Toplamı
V.0118	Malzeme: Horasan Harcı Yapılması	M³	0,004			
01.V05	İşçilik: Mütehassıs Usta Yardımcıları	SA	0,6			
01.V06/01	Restorasyon Düz İşçi	SA	0,6			
			Malzeme ve İşçilik Tutarı:			
			% 25,00 Müteahhit genel giderleri ve kârı:			
			1 M Fiyatı :			

V.1825/001	Kurşun İmalatı İçin Saçaklarda Ahşap Hatıl Hazırlanması ve Yerine Çakılması					M
Madeni kaplama yapılacak sathların saçak uçlarında, silme üstlerine, kontrolün direktifine uygun olarak ikinci kalite çıralı çam yeni norm kerestede 5x10 cm. kesitinde ahşap hatıl konulması, hatıllara yerde ve 1 mt. boyda ortalama 0,100 kg katran emdirilmesi, saçak üstüne 15 cm. uzunluktaki kara başlı çivilerin sivri uçları yukarıda olarak 1 mt ara ile ankre edilmesi, katranın kurumuş ahşap hatılların bu kara başlı çivilere sokularak çivilerin uçlarının eğilip gömülmesi, hatılların ek yerlerini düz bindirme ile birleştirilmesi her türlü malzeme işçilik dahil, beher mt bedeli: ÖLÇÜ: Yerine konmuş hatılların uzunluklarının toplamı mt cinsinden ölçülerek bedeli ödenir.						
Poz No	Tanımı	Ölçü Birimi	Miktarı	Birim Fiyatı	Tutarı	Bölüm Toplamı
04.V012/01	Malzeme: (Kaplama İçin) 2. Sınıf Norm Çam Kereste (İşbaşı 2.sınıf) (Rutubeti 20 derece altı, Kesit Alanı 100Cm2'den Küçük (100cm2 dahil))	M³	0,006			
04.V008/08	Çiviler (TS 155)	KG	0,25			
01.V04	İşçilik: Mütehassıs Usta	SA	1			
01.V06/01	Restorasyon Düz İşçi	SA	0,2			
			Malzeme ve İşçilik Tutarı:			
			% 25,00 Müteahhit genel giderleri ve kârı:			
			1 M Fiyatı :			

V.1826	Ahşap Hatıllara Saç Çakılması					M
Poz no: V.1825 şartları ile yerine yerleştirilmiş ahşap hatıllara saçak teşkil için 0,50 mm. kalınlık-taki galvanizli düz sacdan 15 cm. genişlikte saçak saçı çakılması, ek yerlerinin uç uca birleştirilmesi sacın 5 mm. lik kısmının hatıldan dışarı çıkarılması, kontrolce istendiği takdirde saç uçlarının aşağı kıvrılması, her türlü malzeme işçilik dahil, beher mt. bedeli: ÖLÇÜ: Üzerine saç çakılan yerine konmuş hatılların uzunluklarının toplamı mt cinsinden ölçülerek bedeli ödenir.						
Poz No	Tanımı	Ölçü Birimi	Miktarı	Birim Fiyatı	Tutarı	Bölüm Toplamı
04.V007/4	Malzeme: Sıcak daldırma galvanizli düz sac (TS 822)	KG	1,4			
04.V008/09	Galvanizli çivi (TS 155)	KG	0,1			
01.V02	İşçilik: Kurşuncu Usta	SA	0,3			
01.V06/01	Restorasyon Düz İşçi	SA	0,1			
			Malzeme ve İşçilik Tutarı:			
			% 25,00 Müteahhit genel giderleri ve kârı:			
			1 M Fiyatı :			

V.1829	Minare K�lahi ile Yuvarlak veya K�şeli T�rbe K�lahına 0.5 Mm. Kalınlıkta Bakır Levha ile S�rg�l� ve K�stekli Kaplama Yapılması (Bakır Dahil)	M ²				
<p>Kontrol�n direktifine uygun olarak, minare k�lahi ile yuvarlak veya k�şeli t�rbe k�lahına 0,50 mm. kalınlıkta bakır levha ile s�rg�l� ve k�stekli kaplama yapılması, s�rg� arası taksimatta poz no: V.1818 ve V.1820 şartlarına uyulması, fitil yerlerine 4x4 cm. kesitinde �am kerestesinden s�rg� �itaları �akılması, levhaların ve s�rg�lerin ek yerlerinin 10 cm. �st �ste bindirilmesi ve aralarında kontrolca krokisi verilecek k�stekler konması, levhaların kenarları �ita yanlarında 7'şer cm. yukarı kıvrılarak �zerlerine 18 cm. geniřlikte s�rg� par�alarının konması s�rg�lerin �itadan artan kısımlarının k�stek u�ları ile birlikte �zel s�rg� mařası ile ařađı kıvrılarak sıkıřtırılması, her t�rl� malzeme ve iř�ilik dahil, beher m2 bedeli:</p> <p>�L�: Ek bindirme ve s�rg� yanları �l�ye katılmadan, bakır kaplama yapılan y�zelerin geometrik alanı m2 cinsinden �l�lerek bedeli �denir. Zayiat nazarı dikkate alınmaz. NOT : K�lah zemini kargir ise �itaları, kargir zemine �imento har�la ve 1,00 mt. ara ile ankre edilmiř 5x5x5 cm. �l�s�ndeki kırılgaıç kuyruđu takozları �akılacaktır.</p>						
Poz No	Tanımı	�l� Birimi	Miktarı	Birim Fiyatı	Tutarı	B�l�m Toplamı
04.V012/01	Malzeme: (�atı i�in) Norm �am Kereste (İřbařı 2.sınıf) (Rutubeti 20 derece altı, Kesit Alanı 100Cm2'den K��k (100cm2 dahil))	M ³	0,004			
04.V008/09	Galvanizli �ivi (TS 155)	KG	0,05			
04.V40/03	Bakırdan yapılmıř muhtelif profil ve levhalar (TS EN 1652)	KG	7,65			
04.V007/1	D�z siyah sac (1.5 mm kalınlık)	KG	0,4			
01.V02	İř�ilik: Kurřuncu Usta	SA	7			
01.V05	M�teahhis Usta Yardımcıları	SA	7			
Malzeme ve İř�ilik Tutarı:						
% 25,00 M�teahhit genel giderleri ve k�rı:						
1 M ² Fiyatı :						

V.1830	D�z Kargir Satırlarda 0.5 Mm. Kalınlıkta Bakır Levha ile S�rg�l� ve K�stekli Kaplama Yapılması (Bakır Dahil)	M ²				
<p>Poz no: V.1829 şartları ile d�z kargir satırlarda 0,50 mm. kalınlıkta bakır levha ile s�rg�l� ve k�steki kaplama yapılması, s�rg� �italarının, kargir zemine 1,00 mt. ara ile �imentolu har�la g�m�lm�ř 5x5x5 cm. kırılgaıç kuyruđu takozlara �akılması, her t�rl� malzeme iř�ilik dahil, beher m2 bedeli:</p> <p>�L�: Ek bindirme ve s�rg� yanları �l�ye katılmadan, bakır kaplama yapılan y�zelerin geometrik alanı m2 cinsinden �l�lerek bedeli �denir. Zayiat nazarı dikkate alınmaz.</p>						
Poz No	Tanımı	�l� Birimi	Miktarı	Birim Fiyatı	Tutarı	B�l�m Toplamı
04.V012/01	Malzeme: (�atı i�in) Norm �am Kereste (İřbařı 2.sınıf) (Rutubeti 20 derece altı, Kesit Alanı 100Cm2'den K��k (100cm2 dahil))	M ³	0,004			
04.V008/09	Galvanizli �ivi (TS 155)	KG	0,05			
04.V40/03	Bakırdan yapılmıř muhtelif profil ve levhalar (TS EN 1652)	KG	6,75			
04.V007/1	D�z siyah sac (1.5 mm kalınlık)	KG	0,4			
01.V02	İř�ilik: Kurřuncu Usta	SA	4			
01.V05	M�teahhis Usta Yardımcıları	SA	4			
Malzeme ve İř�ilik Tutarı:						
% 25,00 M�teahhit genel giderleri ve k�rı:						
1 M ² Fiyatı :						

V.1830/A		Kavisli Kargir Satırlarda (Kubbe, Tonz v.b.) 0.5 Mm. Kalınlıkta Bakır Levha İle Sürgülü ve Köstekli Kaplama Yapılması (Bakır Dahil)				M ²
Poz. no: V.1829 şartları ile kavisli kargir satırlarda (kubbe, tonoz vb. yerlerde) 0,50 mm. Kalınlıkta bakır levha ile sürgülü, köstekli (bakır dahil) kaplama yapılması, her türlü işçilik dahil, beher m2 bedeli: ÖLÇÜ: Ek bindirme ve sürgü yanları ölçüye katılmadan, bakır kaplama yapılan yüzeylerin geometrik alanı m2 cinsinden ölçülerek bedeli ödenir. Zayıf nazarı dikkate alınmaz.						
Poz No	Tanımı	Ölçü Birimi	Miktarı	Birim Fiyatı	Tutarı	Bölüm Toplamı
04.V012/01	Malzeme: (Çatı İçin) Norm Çam Kereste (İşbaşı 2.sınıf) (Rutubeti 20 derece altı, Kesit Alanı 100Cm2'den Küçük (100cm2 dahil))	M ³	0,004			
04.V008/09	Galvanizli çivi (TS 155)	KG	0,05			
04.V40/03	Bakırdan yapılmış muhtelif profil ve levhalar (TS EN 1652)	KG	7,65			
04.V007/1	Düz siyah sac (1.5 mm kalınlık)	KG	0,4			
01.V02	İşçilik: Kurşuncu Usta	SA	6			
01.V05	Müteahhis Usta Yardımcıları	SA	6			
Malzeme ve İşçilik Tutarı: % 25,00 Müteahhit genel giderleri ve kârı: 1 M ² Fiyatı :						

V.1832		Kubbe ve Tonz Karışık Olan Kargir Satırlarda 0.5 Mm. Kalınlıkta Bakır Levha İle Sürgülü ve Köstekli Kaplama Yapılması İşçiliği (Bakır Hariç)				M ²
Poz no: V.1830 şartlarıyla kubbe ve tonoz karışık olan kargir satırlarda 0,50 mm. kalınlıkta bakır levha ile sürgülü ve köstekli kaplama yapılması, her türlü malzeme işçilik dahil, (bakır levha hariç) beher m2 bedeli: ÖLÇÜ: Ek bindirme ve sürgü yanları ölçüye katılmadan, bakır kaplama yapılan yüzeylerin geometrik alanı m2 cinsinden ölçülerek bedeli ödenir. Zayıf nazarı dikkate alınmaz.						
Poz No	Tanımı	Ölçü Birimi	Miktarı	Birim Fiyatı	Tutarı	Bölüm Toplamı
04.V012/01	Malzeme: (Çatı İçin) Norm Çam Kereste (İşbaşı 2.sınıf) (Rutubeti 20 derece altı, Kesit Alanı 100Cm2'den Küçük (100cm2 dahil))	M ³	0,004			
04.V008/09	Galvanizli çivi (TS 155)	KG	0,05			
04.V007/1	Düz siyah sac (1.5 mm kalınlık)	KG	0,4			
01.V02	İşçilik: Kurşuncu Usta	SA	6			
01.V05	Müteahhis Usta Yardımcıları	SA	6			
Malzeme ve İşçilik Tutarı: % 25,00 Müteahhit genel giderleri ve kârı: 1 M ² Fiyatı :						

V.1832/A01		Düz Çatı Üzerine 0.5 Mm. Kalınlıkta Bakır Levha İle Sürgülü ve Köstekli Kaplama Yapılması (Bakır Dahil)				M ²
Mevcut ahşap çatı üzerine, şartnamesine uygun olarak 2 kat Geotekstil keçe serilmesi, çivilenmesi, ren-deli 5x5 cm. ebadında konik kadranların (Poz no: 04.152) bakır levha ile genişliğine göre döşe-meye tespiti, proje ve detay resimlerine göre 0.50 mm. lik bakır levhalarla (Poz no: 04.265) sürgü kenetlerinin köstekli yapılması, taşıma boşaltma her türlü malzeme ve zayıtı, işçilik, alet ve edevat giderleri, müteahhit karı ve genel giderler dahil ahşap çatı üzerine 1 m2 bakır levha ile köstekli ve sürgülü çatı örtüsü yapılmasının, beher m2 bedeli: ÖLÇÜ: Meyilli çatı üzerinden m2 olarak hesaplanır. (Sürgünün yan yüzey ölçüye dahil edilmez)						
Poz No	Tanımı	Ölçü Birimi	Miktarı	Birim Fiyatı	Tutarı	Bölüm Toplamı
04.V56/3	Malzeme: (Çatı için) Yün Keçe min 1700 g/m2 (1 cm kalınlık)	M ²	1,05			
04.V012/01	Norm Çam Kereste (İşbaşı 2.sınıf) (Rutubeti 20 derece altı, Kesit Alanı 100Cm2'den Küçük (100cm2 dahil))	M ³	0,004			
04.V008/09	Galvanizli çivi (TS 155)	KG	0,05			
04.V40/03	Bakırdan yapılmış muhtelif profil ve levhalar (TS EN 1652)	KG	6,075			
04.V007/4	Sıcak daldırma galvanizli düz sac (TS 822)	KG	0,4			
01.V04	İşçilik: Mütehassıs Usta	SA	2,75			
01.V06/01	Restorasyon Düz İşçi	SA	1,75			
01.V06	Keçe Serilmesi Restorasyon Erbab İşçi	SA	0,1			
		Malzeme ve İşçilik Tutarı:				
		% 25,00 Müteahhit genel giderleri ve kârı:				
		1 M ² Fiyatı :				

V.1833/A		Kubbe ve Tonoz Karışık Olan Kargir Satırlarda 0.7 Mm. Kalınlıkta Alüminyum Düz Levha İle Sürgülü Kaplama Yapılması İşçiliği (Alüminyum Levha Hariç)				M ²
Poz no: V.1830 şartlarıyla kubbe ve tonoz karışık olan kargir satırlarda 0,70 mm. kalınlıktaki alüminyum düz levha ile sürgülü kaplama yapılması, her türlü malzeme işçilik dahil,(Alüminyum levha hariç), beher m2 bedeli: ÖLÇÜ: Ek bindirme ve sürgü yanları ölçüye katılmadan, bakır kaplama yapılan yüzeylerin geometrik alanı m2 cinsinden ölçülerek bedeli ödenir. Zayıt nazarı dikkate alınmaz.						
Poz No	Tanımı	Ölçü Birimi	Miktarı	Birim Fiyatı	Tutarı	Bölüm Toplamı
04.V012/01	Malzeme: (Çatı için) Norm Çam Kereste (İşbaşı 2.sınıf) (Rutubeti 20 derece altı, Kesit Alanı 100Cm2'den Küçük (100cm2 dahil))	M ³	0,004			
04.V008/09	Galvanizli çivi (TS 155)	KG	0,05			
01.V04	İşçilik: Mütehassıs Usta	SA	4			
01.V05	Mütehassıs Usta Yardımcıları	SA	4			
		Malzeme ve İşçilik Tutarı:				
		% 25,00 Müteahhit genel giderleri ve kârı:				
		1 M ² Fiyatı :				

V.1834		Çatı Üzerine 0.5 Mm. Kalınlıkta Bakır Levha İle Köstekli ve Sürgülü Kaplama Yapılması İşçiliği (Bakır Levha Hariç)				M ²
Poz no: V.1829 şartlarıyla çatı üzerine 0,50 mm. kalınlıktaki bakır levha ile köstekli ve sürgülü kaplama yapılması, her türlü malzeme işçilik dahil, (bakır levha hariç), beher m2 bedeli: ÖLÇÜ: Ek bindirme ve sürgü yanları ölçüye katılmadan, bakır kaplama yapılan yüzeylerin geometrik alanı m2 cinsinden ölçülerek bedeli ödenir. Zayıf nazarı dikkate alınmaz.NOT : Kûlah zemini kargir ise çıtaları, kargir zemine çimento harçla ve 1,00 mt. ara ile ankre edilmiş 5x5x5 cm. ölçüsündeki kırılacağı kuyruğu takozları çakılacaktır.						
Poz No	Tanımı	Ölçü Birimi	Miktarı	Birim Fiyatı	Tutarı	Bölüm Toplamı
04.V012/01	Malzeme: (Çatı İçin) Norm Çam Kereste (İşbaşı 2.sınıf) (Rutubeti 20 derece altı, Kesit Alanı 100Cm2'den Küçük (100cm2 dahil))	M ³	0,004			
04.V008/09	Galvanizli çivi (TS 155)	KG	0,05			
04.V007/4	Sıcak daldırma galvanizli düz sac (TS 822)	KG	0,4			
01.V04	İşçilik: Müteahhasıs Usta	SA	2,75			
01.V06/01	Restorasyon Düz İşçi	SA	1,75			
		Malzeme ve İşçilik Tutarı:				
		% 25,00 Müteahhit genel giderleri ve kârı:				
		1 M ² Fiyatı :				

V.1836/A		Minare Kûlahı ve Yuvarlak veya Köşeli Türbe Kûlahında 0.5 Mm. Kalınlıkta Bakır Levha İle Sürgülü ve Köstekli Kaplama Yapılması İşçiliği (Bakır Levha Hariç)				M ²
Poz no: V.1829 şartlarıyla minare kûlahı ve yuvarlak veya köşeli türbe kûlahında 0,50 mm. kalınlıktaki bakır levha ile sürgülü ve köstekli kaplama yapılması, her türlü malzeme ve işçilik dahil, (bakır levha hariç),beher m2 bedeli: ÖLÇÜ: . Ek bindirme ve sürgü yanları ölçüye katılmadan, bakır kaplama yapılan yüzeylerin geometrik alanı m2 cinsinden ölçülerek bedeli ödenir. Zayıf nazarı dikkate alınmaz.NOT : Kûlah zemini kargir ise çıtaları, kargir zemine çimento harçla ve 1,00 mt. ara ile ankre edilmiş 5x5x5 cm. ölçüsündeki kırılacağı kuyruğu takozları çakılacaktır.						
Poz No	Tanımı	Ölçü Birimi	Miktarı	Birim Fiyatı	Tutarı	Bölüm Toplamı
04.V012/01	Malzeme: (Çatı İçin) Norm Çam Kereste (İşbaşı 2.sınıf) (Rutubeti 20 derece altı, Kesit Alanı 100Cm2'den Küçük (100cm2 dahil))	M ³	0,004			
04.V008/09	Galvanizli çivi (TS 155)	KG	0,05			
04.V007/1	Düz siyah sac (1.5 mm kalınlık)	KG	0,4			
01.V04	İşçilik: Müteahhasıs Usta	SA	5			
01.V05	Müteahhasıs Usta Yardımcıları	SA	5			
		Malzeme ve İşçilik Tutarı:				
		% 25,00 Müteahhit genel giderleri ve kârı:				
		1 M ² Fiyatı :				

V.1836/C		Minare Kûlahı ve Yuvarlak veya Köşeli Türbe Kûlahında 0.7 Mm. Kalınlıkta Alüminyum Düz Levha İle Sürgülü Kaplama Yapılması İşçiliği (Alüminyum Levha Hariç)				M ²
Poz no: V.1829 şartlarıyla minare kûlahı ve yuvarlak veya köşeli türbe kûlahında 0,70 mm kalınlıkta alüminyum düz levha ile sürgülü kaplama yapılması, her türlü malzeme ve işçilik dahil, (alüminyum levha hariç), beher m2 bedeli: ÖLÇÜ: . Ek bindirme ve sürgü yanları ölçüye katılmadan, bakır kaplama yapılan yüzeylerin geometrik alanı m2 cinsinden ölçülerek bedeli ödenir. Zayıf nazarı dikkate alınmaz.NOT : Kûlah zemini kargir ise çıtaları, kargir zemine çimento harçla ve 1,00 mt. ara ile ankre edilmiş 5x5x5 cm. ölçüsündeki kırılacağı kuyruğu takozları çakılacaktır.						
Poz No	Tanımı	Ölçü Birimi	Miktarı	Birim Fiyatı	Tutarı	Bölüm Toplamı
04.V012/01	Malzeme: (Çatı İçin) Norm Çam Kereste (İşbaşı 2.sınıf) (Rutubeti 20 derece altı, Kesit Alanı 100Cm2'den Küçük (100cm2 dahil))	M ³	0,004			
04.V008/09	Galvanizli çivi (TS 155)	KG	0,05			
01.V04	İşçilik: Müteahhasıs Usta	SA	5			
01.V05	Müteahhasıs Usta Yardımcıları	SA	5			
		Malzeme ve İşçilik Tutarı:				
		% 25,00 Müteahhit genel giderleri ve kârı:				
		1 M ² Fiyatı :				

V.1859	Klasik Tip Kiremit Örtüde 2.Sınıf Çam Keresteden 5x5cm Ahşap Kadron Çakılması	M²
<p>Kontrolün talimatına ve çatının onaylı projesindeki şekline göre uygun olarak klasik tip kiremitle çatı örtüsü yapılması işi için ,saçak uçlarında saçığa paralel doğrultuda 2.sınıf çam keresteden 5x5cm ahşap kadron çakılması ,saçak doğrultusuna dik şekilde 5x5cm doğrultu oluşturma kadron çitaları çakılması işi için inşaat yerindeki yatay düşey taşıma, her türlü malzeme ve zayıflık, işçilik, müteahhit genel giderleri ve kârı dâhil 1 m2 fiyatı</p> <p>ÖLÇÜ: ÖLÇÜ: Yapılan imalat m2 olarak ölçülür.</p>		

Poz No	Tanımı	Ölçü Birimi	Miktarı	Birim Fiyatı	Tutarı	Bölüm Toplamı
04.V012/01	Malzeme: Norm Çam Kereste (İşbaşı 2.sınıf) (Rutubeti 20 derece altı, Kesit Alanı 100Cm2'den Küçük (100cm2 dahil))	M ³	0,005675			
04.V008/08	Çiviler (TS 155)	KG	0,1			
01.V05	İşçilik: Mütehassıs Usta Yardımcıları	SA	0,5			
01.V06/01	Restorasyon Düz İşçi	SA	0,5			
Malzeme ve İşçilik Tutarı: % 25,00 Müteahhit genel giderleri ve kârı: 1 M ² Fiyatı :						

V.1860/001	Yeni Klasik Tip Kiremitle Çatı Örtüsü Yapılması İşçiliği	M²
<p>Kontrolün talimatına uygun olarak yeni klasik tip kiremitle çatı örtüsü yapılması işçiliği, kiremitlerin alt sırada birbirine iyice yapıştırılması, üst sırada altta oluk bırakılacak şekilde örtülmeleri şartı ile m2 ebadına göre yeteri kadar kiremit kullanılması, her türlü malzeme ve işçilik dahil, (kiremit bedeli hariç), beher m2 bedeli:</p> <p>ÖLÇÜ: Kiremit kaplanan sathın yüzey alanı m2 cinsinden ödenir.</p>		

Poz No	Tanımı	Ölçü Birimi	Miktarı	Birim Fiyatı	Tutarı	Bölüm Toplamı
01.V05	İşçilik: Mütehassıs Usta Yardımcıları	SA	0,75			
01.V06/01	Restorasyon Düz İşçi	SA	0,75			
Malzeme ve İşçilik Tutarı: % 25,00 Müteahhit genel giderleri ve kârı: 1 M ² Fiyatı :						

V.1860/002	Klasik Tip Kiremitin Toplanması, Çatıdan İndirilmeden Tekrar Kullanılacak Hale Getirilmesi ve Yerine Montajı	M²
<p>Kontrolün direktifine uygun olarak marsilya kiremidinin kırılmadan itinalı toplanması, indirilmesi, şantiye içinde gösterilen yere taşınması, istifi ve muhafazası, harçla bastırılmış kiremitlerin harcının temizlenmesi, her türlü malzeme ve işçilik dahil, beher m2 bedeli:</p> <p>ÖLÇÜ: Toplanıp indirilen ve gösterilen yere taşınarak istif edilen kiremidin çatıdan, çatı yüzeyinin saçaktan saçığa yatay iz düşümündeki alanı m2 cinsinden ölçülerek bedeli ödenir. Tonoz ve kubbede üst yüzey alanlarının m2 cinsinden alanının bedeli ödenir.</p> <p>NOT: 1-Kiremit döşenmesi sırasında kadronları ilgili pozundan ödenir. 2-Alaturka ara kanca takılması ilgili pozundan ödenir.</p>		

Poz No	Tanımı	Ölçü Birimi	Miktarı	Birim Fiyatı	Tutarı	Bölüm Toplamı
01.V05	Malzeme: Toplanması					
01.V06/01	Mütehassıs Usta Yardımcıları	SA	0,25			
01.V06/01	Restorasyon Düz İşçi	SA	0,5			
01.V05	Harcın Temizlenmesi					
01.V05	Mütehassıs Usta Yardımcıları	SA	1			
01.V06/01	Restorasyon Düz İşçi	SA	0,7			
01.V04	Montajı: Mütehassıs Usta	SA	0,6			
01.V06/01	Restorasyon Düz İşçi	SA	0,6			
Malzeme ve İşçilik Tutarı: % 25,00 Müteahhit genel giderleri ve kârı: 1 M ² Fiyatı :						

Poz No	Tanımı	Ölçü Birimi	Miktarı	Birim Fiyatı	Tutarı	Bölüm Toplamı
V.1860/003	Klasik Tipi Kiremitin Toplanması, Çatıdan İndirilmesi Tekrar Kullanılacak Hale Getirilmesi ve Yerine Montajı					M²
Kontrolün direktifine uygun olarak marsilya kiremidinin kırılmadan itinalı toplanması, indirilmesi, şantiye içinde gösterilen yere taşınması, istifi ve muhafazası, harçla bastırılmış kiremitlerin harcının temizlenmesi, her türlü malzeme ve işçilik dahil, beher m2 bedeli: ÖLÇÜ: Toplanıp indirilen ve gösterilen yere taşınarak istif edilen kiremidin çatıdan, çatı yüzeyinin saçaktan saçağa yatay iz düşümündeki alanı m2 cinsinden ölçülerek bedeli ödenir. Tonoz ve kubbede üst yüzey alanlarının m2 cinsinden alanının bedeli ödenir. NOT: 1-Kiremit döşenmesi sırasında kadronları ilgili pozundan ödenir. 2-Alaturka ara kanca takılması ilgili pozundan ödenir.						
01.V05	İşçilik: Toplanması	SA	0,25			
01.V06/01	Müteahhıs Usta Yardımcıları	SA	0,5			
01.V05	Restorasyon Düz İşçi	SA	0,5			
01.V06/01	Aşağı indirilmesi-Yukarı Çıkarılması	SA	1			
01.V05	Müteahhıs Usta Yardımcıları	SA	1			
01.V06/01	Restorasyon Düz İşçi	SA	0,7			
01.V05	Harcının Temizlenmesi	SA	1			
01.V06/01	Müteahhıs Usta Yardımcıları	SA	0,6			
01.V04	Restorasyon Düz İşçi	SA	0,6			
01.V06/01	Montajı: Müteahhıs Usta	SA	0,6			
	Restorasyon Düz İşçi	SA	0,6			
Malzeme ve İşçilik Tutarı:						
% 25,00 Müteahhit genel giderleri ve kârı:						
1 M ² Fiyatı :						

Poz No	Tanımı	Ölçü Birimi	Miktarı	Birim Fiyatı	Tutarı	Bölüm Toplamı
V.1860/B01	Özgün Oluklu Kiremitin Temizlenmesi Ve Tekrar Kullanılacak Hale Getirilmesi					M²
Tekrar kullanılacak oluklu kiremitin, tazyikli su tabancası, sünger, fırça ve arap sabunu kullanılarak, üzerindeki çevre faktörleri ve yılların vermiş olduğu kir tabakasının itinalı bir biçimde temizlenmesi işi için inşaat yerindeki yatay düşey taşıma, her türlü malzeme ve zayıtı, işçilik, müteahhit genel giderleri ve kârı dâhil 1 m2 fiyatı ÖLÇÜ: Temizlenen özgün oluklu kiremitin yerine döşenen alanı m2 olarak ölçülür. 1 m2 de takribi 30-40 adet kiremit bulunmaktadır.						
V.0154	Malzeme: Ventilasyon için Kompresör'ün 1 Saatlik Ücreti	Sa	0,06			
04.V42/04A12	Arap sabunu (TS 54)	KG	0,25			
04.V001/1	Su	M ³	0,3			
04.V40	Fırça	AD	0,15			
04.V39	Eldiven	AD	0,15			
01.V06	İşçilik: Yıkama, Fırçalama	SA	1,5			
01.V06/01	Restorasyon Erbab İşçi	SA	1,5			
	Yıkama yerine taşıma, yıkandıktan sonra istifleme					
	Restorasyon Düz İşçi	SA	1,5			
Malzeme ve İşçilik Tutarı:						
% 25,00 Müteahhit genel giderleri ve kârı:						
1 M ² Fiyatı :						

V.1860/B02	Özgün Marsilya Kiremitin Temizlenmesi Ve Tekrar Kullanılacak Hale Getirilmesi						M²
<p>Tekrar kullanılacak orijinal marsilya kiremitin, tazyikli su tabancası, sünger, fırça ve arap sabunu kullanılarak, üzerindeki çevre faktörleri ve yılların vermiş olduğu kir tabakasının itinalı bir biçimde temizlenmesi işi için inşaat yerindeki yatay düşey taşıma, her türlü malzeme ve zayıatı, işçilik, müteahhit genel giderleri ve kârı dâhil 1 m2 fiyatı</p> <p>ÖLÇÜ: Temizlenen özgün marsilya kiremitin yerine döşenen alanı m2 olarak ölçülür. 1 m2 de takribi 15-17 adet kiremit bulunmaktadır.</p>							
Poz No	Tanımı	Ölçü Birimi	Miktarı	Birim Fiyatı	Tutarı	Bölüm Toplamı	
V.0154	Malzeme: Ventilatasyon İçin Kompresör'ün 1 Saatlik Ücreti	Sa	0,06				
04.V42/04A12	Arap sabunu (TS 54)	KG	0,25				
04.V001/1	Su	M ³	0,3				
04.V40	Fırça	AD	0,15				
04.V39	Eldiven	AD	0,15				
	İşçilik: Yıkama, Fırçalama						
01.V06	Restorasyon Erbab İşçi	SA	1				
01.V06/01	Yıkama yerine taşıma, yıkandıktan sonra istifleme	SA	1				
	Restorasyon Düz İşçi						
	Malzeme ve İşçilik Tutarı: % 25,00 Müteahhit genel giderleri ve kârı: 1 M ² Fiyatı :						

V.1861	225 Doz Çimento Takviyeli Kireç Harç İle Çatı ve Tonoz Üzerine Klasik Tip Kiremit Döşemesi İşçiliği						M²
<p>Kontrolün direktifine uygun olarak ve akıntı derzleri saçağa dik gelecek şekilde tanzim edilmek şartı ile zemine ortalama 2 cm. kalınlıkta, 225 doz çimento takviyeli kireç harcı serilmesi, kiremit-lerin alt sırada bir biri üzerine 7 cm bastırılarak harca oturtulması, altta kalacak boşlukların harçla doldurulması, ikinci kat kiremitleri ek yerlerinin 7 cm bindirilerek harçla alt sıra üzerine oturtulması, arada kalan olukların harçtan temizlenmesi, olukların akıntı derzi taksimatına göre ip çekilerek tanzimi, her türlü malzeme ve işçilik dahil, (kiremit bedeli hariç) beher m2 bedeli:</p> <p>ÖLÇÜ: Kiremit kaplanan sathın yüzey alanı m2 cinsinden ödenir.</p>							
Poz No	Tanımı	Ölçü Birimi	Miktarı	Birim Fiyatı	Tutarı	Bölüm Toplamı	
V.0109/A	Malzeme: 225 Doz Çimento Takviyeli Kireç Harcı Yapılması (Kalın Kum İle)	M ³	0,04				
01.V05	İşçilik: Mütehassıs Usta Yardımcıları	SA	2				
01.V06/01	Restorasyon Düz İşçi	SA	2				
	Malzeme ve İşçilik Tutarı: % 25,00 Müteahhit genel giderleri ve kârı: 1 M ² Fiyatı :						

V.1861/1	Puzolan Katkılı Kireç Harcı İle Çatı ve Tonoz Üzerine Klasik Tip Kiremit Döşemesi İşçiliği						M²
<p>Kontrolün direktifine uygun olarak ve akıntı derzleri saçağa dik gelecek şekilde tanzim edilmek şartı ile zemine ortalama 2 cm. kalınlıkta, poz no: V.104B harcı serilmesi, kiremit-lerin alt sırada bir biri üzerine 7 cm bastırılarak harca oturtulması, altta kalacak boşlukların harçla doldurulması, ikinci kat kiremitleri ek yerlerinin 7 cm bindirilerek harçla alt sıra üzerine oturtulması, arada kalan olukların harçtan temizlenmesi, olukların akıntı derzi taksimatına göre ip çekilerek tanzimi, her türlü malzeme ve işçilik dahil, (kiremit bedeli hariç) beher m2 bedeli:</p> <p>ÖLÇÜ: Kiremit kaplanan sathın yüzey alanı m2 cinsinden ödenir.</p>							
Poz No	Tanımı	Ölçü Birimi	Miktarı	Birim Fiyatı	Tutarı	Bölüm Toplamı	
V.0104/B	Malzeme: Puzolan Katkılı Kireçli Sıva Harcı (İnce Kum İle)	M ³	0,04				
01.V05	İşçilik: Mütehassıs Usta Yardımcıları	SA	2				
01.V06/01	Restorasyon Düz İşçi	SA	2				
	Malzeme ve İşçilik Tutarı: % 25,00 Müteahhit genel giderleri ve kârı: 1 M ² Fiyatı :						

Poz No	Tanımı	Ölçü Birimi	Miktarı	Birim Fiyatı	Tutarı	Bölüm Toplamı
V.1861/2	500 Doz Hidrolik Kireç Harcı İle Çatı ve Tonoz Üzerine Klasik Tıp Kiremit Döşemesi İşçiliği					M²
Kontrolün direktifine uygun olarak ve akıntı derzleri saçağa dik gelecek şekilde tanzim edilmek şartı ile zemine ortalama 2 cm. kalınlıkta, poz no: V.104F harcı serilmesi, kiremitlerin alt sırada bir biri üzerine 7 cm bastırılarak harca oturtulması, altta kalacak boşlukların harçla doldurulması, ikinci kat kiremitleri ek yerlerinin 7 cm bindirilerek harçla alt sıra üzerine oturtulması, arada kalan olukların harçtan temizlenmesi, olukların akıntı derzi taksimatına göre ip çekilerek tanzimi, her türlü malzeme ve işçilik dahil, (kiremit bedeli hariç) beher m2 bedeli: ÖLÇÜ: Kiremit kaplanan sathın yüzey alanı m2 cinsinden ödenir.						
V.0104/F	Malzeme: 500 Doz Hidrolik Bağlayıcılı Kireç Harcı Yapılması (İnce Sıvalar İçin)	M ³	0,04			
01.V05	İşçilik: Mütehassıs Usta Yardımcıları	SA	2			
01.V06/01	Restorasyon Düz İşçi	SA	2			
Malzeme ve İşçilik Tutarı: % 25,00 Müteahhit genel giderleri ve kârı: 1 M ² Fiyatı :						

Poz No	Tanımı	Ölçü Birimi	Miktarı	Birim Fiyatı	Tutarı	Bölüm Toplamı
V.1861/3	500 Doz Hidrolik Kireç Harç İle Kubbe, Kûlah v.b. Kavisli Satırlarda Kubbe Kiremiti Döşemesi İşçiliği					M²
Poz no: Kontrolün direktifine uygun olarak ve akıntı derzleri saçağa dik gelecek şekilde tanzim edilmek şartı ile zemine ortalama 2 cm. kalınlıkta, poz no: V.104F harcı serilmesi, kiremitlerin alt sırada bir biri üzerine 7 cm bastırılarak harca oturtulması, altta kalacak boşlukların harçla doldurulması, ikinci kat kiremitleri ek yerlerinin 7 cm bindirilerek harçla alt sıra üzerine oturtulması, arada kalan olukların harçtan temizlenmesi, olukların akıntı derzi taksimatına göre ip çekilerek tanzimi ve akıntı derzleri tepede birleşecek şekilde taksim edilerek poz no: V.104F harçla kubbe kûlah ve benzeri kavisli satırlarda Kubbe Kiremitidöşemesi işçiliği, her türlü malzeme işçilik dahil beher m2 bedeli: ÖLÇÜ: Kiremit döşenen alanın meyilli satıhta geometrik şekli m2 cinsinden ölçülerek bedeli ödenir. NOT: Kiremit bedeli V.0211/4 pozundan ödenir.						
V.0104/F	Malzeme: 500 Doz Hidrolik Bağlayıcılı Kireç Harcı Yapılması (İnce Sıvalar İçin)	M ³	0,065			
01.V05	İşçilik: Mütehassıs Usta Yardımcıları	SA	5			
01.V06/01	Restorasyon Düz İşçi	SA	4			
Malzeme ve İşçilik Tutarı: % 25,00 Müteahhit genel giderleri ve kârı: 1 M ² Fiyatı :						

Poz No	Tanımı	Ölçü Birimi	Miktarı	Birim Fiyatı	Tutarı	Bölüm Toplamı
V.1861/4	500 Doz Hidrolik Kireç Harcı İle Çatı ve Tonoz Üzerine Kubbe Kiremiti Döşemesi İşçiliği					M²
Kontrolün direktifine uygun olarak ve akıntı derzleri saçağa dik gelecek şekilde tanzim edilmek şartı ile zemine ortalama 2 cm. kalınlıkta, poz no: V.104F harcı serilmesi, kiremitlerin alt sırada bir biri üzerine 5 cm bastırılarak harca oturtulması, altta kalacak boşlukların harçla doldurulması, ikinci kat kiremitleri ek yerlerinin 7 cm bindirilerek harçla alt sıra üzerine oturtulması, arada kalan olukların harçtan temizlenmesi, olukların akıntı derzi taksimatına göre ip çekilerek tanzimi, her türlü malzeme ve işçilik dahil, beher m2 bedeli: ÖLÇÜ: Kiremit döşenen satıh yatay izdüşüm alanı m2 cinsinden ölçülerek bedeli ödenir. NOT: Kiremit bedeli V.0211/4 pozundan ödenir.						
V.0104/F	Malzeme: 500 Doz Hidrolik Bağlayıcılı Kireç Harcı Yapılması (İnce Sıvalar İçin)	M ³	0,065			
01.V05	İşçilik: Mütehassıs Usta Yardımcıları	SA	2			
01.V06/01	Restorasyon Düz İşçi	SA	2			
Malzeme ve İşçilik Tutarı: % 25,00 Müteahhit genel giderleri ve kârı: 1 M ² Fiyatı :						

V.1861/A	225 Doz Çimento Takviyeli Kireç Harç İle Kubbe, Kûlah v.b. Kavisli Satırlarda Klasik Tip Kiremit Döşenmesi İşçiliği					M²
Poz no: V.1860 şartlarıyla ve akıntı derzleri tepede birleşecek şekilde taksim edilerek 225 doz çimento takviyeli harçla kubbe kûlah ve benzeri kavisli satırlarda klasik tip kiremit döşenmesi işçiliği, her türlü malzeme işçilik dahil, (kiremit bedeli hariç) beher m2 bedeli: ÖLÇÜ: Kiremit döşenen alanın meyilli satırlarda geometrik şekli m2 cinsinden ölçülerek bedeli ödenir.						
Poz No	Tanımı	Ölçü Birimi	Miktarı	Birim Fiyatı	Tutarı	Bölüm Toplamı
V.0109/A	Malzeme: 225 Doz Çimento Takviyeli Kireç Harcı Yapılması (Kalın Kum İle)	M ³	0,04			
01.V05	İşçilik: Mütehassıs Usta Yardımcıları	SA	4			
01.V06/01	Restorasyon Düz İşçi	SA	4			
Malzeme ve İşçilik Tutarı:						
% 25,00 Müteahhit genel giderleri ve kârı:						
1 M ² Fiyatı :						

V.1861/A1	Puzolan Katkılı Kireç Harç İle Kubbe, Kûlah v.b. Kavisli Satırlarda Klasik Tip Kiremit Döşenmesi İşçiliği					M²
Poz no: V.1860 şartlarıyla ve akıntı derzleri tepede birleşecek şekilde taksim edilerek poz no: V.104B harçla kubbe kûlah ve benzeri kavisli satırlarda klasik tip kiremit döşenmesi işçiliği, her türlü malzeme işçilik dahil, (kiremit bedeli hariç) beher m2 bedeli: ÖLÇÜ: Kiremit döşenen alanın meyilli satırlarda geometrik şekli m2 cinsinden ölçülerek bedeli ödenir.						
Poz No	Tanımı	Ölçü Birimi	Miktarı	Birim Fiyatı	Tutarı	Bölüm Toplamı
V.0104/B	Malzeme: Puzolan Katkılı Kireçli Sıva Harcı (İnce Kum İle)	M ³	0,04			
01.V05	İşçilik: Mütehassıs Usta Yardımcıları	SA	4			
01.V06/01	Restorasyon Düz İşçi	SA	4			
Malzeme ve İşçilik Tutarı:						
% 25,00 Müteahhit genel giderleri ve kârı:						
1 M ² Fiyatı :						

V.1861/A2	500 Doz Hidrolik Kireç Harç İle Kubbe, Kûlah v.b. Kavisli Satırlarda Klasik Tip Kiremit Döşenmesi İşçiliği					M²
Poz no: V.1860 şartlarıyla ve akıntı derzleri tepede birleşecek şekilde taksim edilerek poz no: V.104F harçla kubbe kûlah ve benzeri kavisli satırlarda klasik tip kiremit döşenmesi işçiliği, her türlü malzeme işçilik dahil, (kiremit bedeli hariç) beher m2 bedeli: ÖLÇÜ: Kiremit döşenen alanın meyilli satırlarda geometrik şekli m2 cinsinden ölçülerek bedeli ödenir.						
Poz No	Tanımı	Ölçü Birimi	Miktarı	Birim Fiyatı	Tutarı	Bölüm Toplamı
V.0104/F	Malzeme: 500 Doz Hidrolik Bağlayıcılı Kireç Harcı Yapılması (İnce Sıvalar İçin)	M ³	0,04			
01.V05	İşçilik: Mütehassıs Usta Yardımcıları	SA	4			
01.V06/01	Restorasyon Düz İşçi	SA	4			
Malzeme ve İşçilik Tutarı:						
% 25,00 Müteahhit genel giderleri ve kârı:						
1 M ² Fiyatı :						

V.1862	Klasik Tip Kiremitle Çatı Mahyası Yapılması İşçiliği					M
Kontrolün direktifine uygun olarak kiremitlerin bir biri üzerine 7 cm. bastırılması, altlarında boşluk kalmayacak şekilde 225 doz çimento takviyeli kireç harcı ile döşenmesi, kiremitlerin üst sırasında ek yerlerinde 7 cm. bindirilerek harçla döşenmesi, yanlarında boşluk kalmayacak şek-ilde harçla sıvanması, her türlü malzeme ve işçilik dahil (kiremit bedeli hariç), beher mt. bedeli: ÖLÇÜ: Mahya kiremidi kaplanan mahya ve omurgaların boylarının toplamı m cinsinden bedeli ödenir.						
Poz No	Tanımı	Ölçü Birimi	Miktarı	Birim Fiyatı	Tutarı	Bölüm Toplamı
V.0109/A	Malzeme: 225 Doz Çimento Takviyeli Kireç Harcı Yapılması (Kalın Kum İle)	M ³	0,01			
01.V05	İşçilik: Mütehassıs Usta Yardımcıları	SA	0,15			
01.V06/01	Restorasyon Düz İşçi	SA	0,15			
Malzeme ve İşçilik Tutarı:						
% 25,00 Müteahhit genel giderleri ve kârı:						
1 M Fiyatı :						

V.1862/A	Puzolan Katkılı Kireç Harcı ile Klasik Tip Kiremitle Çatı Mahyası Yapılması İşçiliği					M
Kontrolün direktifine uygun olarak kiremitlerin bir biri üzerine 7 cm. bastırılması, altlarında boşluk kalmayacak şekilde poz no: V.104B harcı ile döşenmesi, kiremitlerin üst sırasında ek yerlerinde 7 cm. bindirilerek harçla döşenmesi, yanlarında boşluk kalmayacak şek-ilde harçla sıvanması, her türlü malzeme ve işçilik dahil (kiremit bedeli hariç), beher mt. bedeli:						
ÖLÇÜ: Mahya kiremidi kaplanan mahya ve omurgaların boylarının toplamı m cinsinden bedeli ödenir.						
Poz No	Tanımı	Ölçü Birimi	Miktarı	Birim Fiyatı	Tutarı	Bölüm Toplamı
V.0104/B	Malzeme: Puzolan Katkılı Kireçli Sıva Harcı (İnce Kum İle)	M³	0,01			
01.V05	İşçilik: Müteahhasıs Usta Yardımcıları	SA	0,15			
01.V06/01	Restorasyon Düz İşçi	SA	0,15			
Malzeme ve İşçilik Tutarı: % 25,00 Müteahhit genel giderleri ve kârı: 1 M Fiyatı :						

V.1862/B	500 Doz Hidrolik Kireç Harcı ile Klasik Tip Kiremitle Çatı Mahyası Yapılması İşçiliği					M
Kontrolün direktifine uygun olarak kiremitlerin bir biri üzerine 7 cm. bastırılması, altlarında boşluk kalmayacak şekilde poz no: V.104F harcı ile döşenmesi, kiremitlerin üst sırasında ek yerlerinde 7 cm. bindirilerek harçla döşenmesi, yanlarında boşluk kalmayacak şek-ilde harçla sıvanması, her türlü malzeme ve işçilik dahil (kiremit bedeli hariç), beher mt. bedeli:						
ÖLÇÜ: Mahya kiremidi kaplanan mahya ve omurgaların boylarının toplamı m cinsinden bedeli ödenir.						
Poz No	Tanımı	Ölçü Birimi	Miktarı	Birim Fiyatı	Tutarı	Bölüm Toplamı
V.0104/F	Malzeme: 500 Doz Hidrolik Bağlayıcı Kireç Harcı Yapılması (İnce Sıvalar İçin)	M³	0,01			
01.V05	İşçilik: Müteahhasıs Usta Yardımcıları	SA	0,15			
01.V06/01	Restorasyon Düz İşçi	SA	0,15			
Malzeme ve İşçilik Tutarı: % 25,00 Müteahhit genel giderleri ve kârı: 1 M Fiyatı :						

V.1863	Marsilya Tip Kiremitle Çatı Örtüsü Yapılması İşçiliği					M²
Kontrolün direktifine uygun olarak marsilya tipi kiremitle çatı örtüsü yapılması, ilk dört sıranın galvanizli tel ile, sonraki sıralarda birer sıra atlanarak galvanizli tel ile çıtaya bağlanması, m2'de 17 adet kiremit kullanılması her türlü malzeme ve işçilik dahil,(kiremit bedeli hariç) beher m2 bedeli:						
ÖLÇÜ: Kiremit kaplanan sathın yüzey alanı m2 cinsinden ödenir.						
Poz No	Tanımı	Ölçü Birimi	Miktarı	Birim Fiyatı	Tutarı	Bölüm Toplamı
04.V008/01	Malzeme: Techizat bağlama teli	KG	0,03			
04.V008/08	Çiviler (TS 155)	KG	0,03			
01.V05	İşçilik: Müteahhasıs Usta Yardımcıları	SA	0,25			
01.V06/01	Restorasyon Düz İşçi	SA	0,25			
Malzeme ve İşçilik Tutarı: % 25,00 Müteahhit genel giderleri ve kârı: 1 M² Fiyatı :						

Poz No	Tanımı	Ölçü Birimi	Miktarı	Birim Fiyatı	Tutarı	Bölüm Toplamı
04.V008/01	Malzeme: Techizat bağlama teli	KG	0,03			
04.V008/08	Çiviler (TS 155)	KG	0,03			
01.V05	İşçilik: Toplanması					
01.V06/01	Müteahhas Usta Yardımcıları	SA	0,1			
01.V06/01	Restorasyon Düz İşçi	SA	0,25			
01.V05	Harcının Temizlenmesi					
01.V06/01	Müteahhas Usta Yardımcıları	SA	0,5			
01.V06/01	Restorasyon Düz İşçi	SA	0,35			
01.V04	Montajı					
01.V06/01	Müteahhas Usta	SA	0,25			
01.V06/01	Restorasyon Düz İşçi	SA	0,25			
Malzeme ve İşçilik Tutarı:						
% 25,00 Müteahhit genel giderleri ve kârı:						
1 M ² Fiyatı :						

Poz No	Tanımı	Ölçü Birimi	Miktarı	Birim Fiyatı	Tutarı	Bölüm Toplamı
04.V008/01	Malzeme: Techizat bağlama teli	KG	0,03			
04.V008/08	Çiviler (TS 155)	KG	0,03			
01.V05	İşçilik: Toplanması					
01.V06/01	Müteahhas Usta Yardımcıları	SA	0,1			
01.V06/01	Restorasyon Düz İşçi	SA	0,25			
01.V05	Aşağı indirilmesi-Yukarı Çıkarılması					
01.V06/01	Müteahhas Usta Yardımcıları	SA	0,2			
01.V06/01	Restorasyon Düz İşçi	SA	0,5			
01.V05	Harcının Temizlenmesi					
01.V06/01	Müteahhas Usta Yardımcıları	SA	0,5			
01.V06/01	Restorasyon Düz İşçi	SA	0,35			
01.V06/01	Montajı					
01.V04	Müteahhas Usta	SA	0,25			
01.V06/01	Restorasyon Düz İşçi	SA	0,25			
Malzeme ve İşçilik Tutarı:						
% 25,00 Müteahhit genel giderleri ve kârı:						
1 M ² Fiyatı :						

V.1864	Marsilya Tip Kiremitle Çatı Mahyası Yapılması İşçiliği					M
Kontrolün direktifine uygun olarak marsilya tipi kiremitle çatı mahyası yapılması mt.de 4 adet mahya kiremidin 225 doz çimento takviyeli harçla bastırılması, baş ve yan tarafların harçla sıvanarak boşluk bırakılmaması, her türlü malzeme ve işçilik dahil,(kiremit bedeli hariç) beher mt. bedeli: ÖLÇÜ: Mahya kiremidi kaplanan mahya ve omurgaların boylarının toplamı m cinsinden bedeli ödenir.						
Poz No	Tanımı	Ölçü Birimi	Miktarı	Birim Fiyatı	Tutarı	Bölüm Toplamı
V.0109	Malzeme: 225 Doz Çimento Takviyeli Kireç Harcı Yapılması (İnce Kum İle)	M³	0,006			
01.V05	Müteahhasıs Usta Yardımcıları	SA	0,2			
01.V06/01	Restorasyon Düz İşçi	SA	0,2			
Malzeme ve İşçilik Tutarı: % 25,00 Müteahhit genel giderleri ve kârı: 1 M Fiyatı :						

V.1864/A	225 Doz Çimento Takviyeli Harçla Marsilya Tipi Kiremit Döşenmesi İşçiliği					M²
Poz no: V.1863 şartlarıyla ve 225 doz çimento takviyeli harçla, marsilya tipi kiremit döşenmesi har-cın ortalama 3 cm. kalınlıkta serilmesi kiremitlerin oluk ve ek yerlerine harç girmeyecek şekilde harç üzerine bastırılması, altlarının boşluk kalmayacak şekilde doldurulması, her türlü malzeme ve işçilik dahil,(kiremit bedeli hariç) beher m2 bedeli: ÖLÇÜ: Kiremit kaplanan sathın yüzey alanı m2 cinsinden ödenir.						
Poz No	Tanımı	Ölçü Birimi	Miktarı	Birim Fiyatı	Tutarı	Bölüm Toplamı
V.0109/A	Malzeme: 225 Doz Çimento Takviyeli Kireç Harcı Yapılması (Kalın Kum İle)	M²	0,03			
01.V05	Müteahhasıs Usta Yardımcıları	SA	0,3			
01.V06/01	Restorasyon Düz İşçi	SA	0,3			
Malzeme ve İşçilik Tutarı: % 25,00 Müteahhit genel giderleri ve kârı: 1 M² Fiyatı :						

Poz No	Tanımı	Ölçü Birimi	Miktarı	Birim Fiyatı	Tutarı	Bölüm Toplamı
V.1865	0,5 mm Kalınlıkta Fabrikasyon Boyalı Galvanizli Saç ile Yakalı Monoblok Yağmur Oluğu (Eksiz) , Yağmur Deresi Veya Düşey Yağmur İniş Borusu Yapılması Ve Yerine Tespiti					M
<p>Sıcak daldırma galvaniz üzeri boyalı düz saç, (fabrikasyon rulo boyama sistemi ile boyanmış (dışa bakan yüzeyi min. 5 mikron epoks)) yağmur oluğu için köşeden köşeye tekparça eksiz oluk imalatı ve montajı yapılması, galvanizli tel veya çinkodan süzgeç konması, metrede üç adet galvanizli 5x30 mm kesitindeki demir kancalarla yerine konması, yağmur iniş borusu için 7*8cm kesitinde ekli düşey yağmur borusu imalatı ve montajı yapılması, 3 metrede 1 adet galvanizli tespit kancaları ile yerine konması her türlü dirsek, bağlantı malzeme ve zayıatı, işçilik, inşaat yerindeki yükleme, yatay ve düşey taşıma ve boşaltma, müteahhit genel giderleri ve kârı dâhil, 1 m fiyatı:</p> <p>ÖLÇÜ : Yerine takılmış oluk ve boru boyu m olarak ölçülür.</p> <p>NOT: Eğri kısımlara (dirsek vb.) bir misli zam verilir. (Metraji 2 ile çarpılır.) 1 metre oluk yapımında analizdeki miktardan daha fazla malzeme kullanıldığının tutanak ile tespit edilmesi durumunda, bulunan değerler birim fiyat analizi miktarları ile karşılaştırılarak gereğinde bu imalat pozları için yeni analizler yapılarak birim fiyatları tespit edilecektir.</p>						
04.V007/5	Malzeme: 33cm genişlikte saç ile yaklaşık 10*10*10cm ebatlarında üst açıklığı 14 cm yağmur oluğu bedeli	KG	1,33			
04.V007/5	Sıcak daldırma galvaniz üzeri boyalı düz sac Fabrikasyon rulo boyama sistemi ile boyanmış (Dışa bakan yüzeyi min.5 mikron,epoksi astar ve üstü min.20 mikron polyester son kat boya içe bakan yüzeyi min. 5 mikron epoksi astar	KG	0,3			
04.V008/09	Kanca bedeli yağmur oluğunda 1m'ye 3 kanca 5*30mm kesitli yağmur iniş borusundan 3m'ye 1 bağlantı kancası	KG	0,1			
01.V05	Sıcak daldırma galvaniz üzeri boyalı düz sac Fabrikasyon rulo boyama sistemi ile boyanmış (Dışa bakan yüzeyi min.5 mikron,epoksi astar ve üstü min.20 mikron polyester son kat boya içe bakan yüzeyi min. 5 mikron epoksi astar	SA	1			
01.V06/01	Galvanizli çivi (TS 155)	SA	1			
01.V05	İşçilik: Hazırlanması, Bükülmesi ve Bükme Makinesi amortisman karşılığı	SA	0,5			
01.V05	Müteahhis Usta Yardımcıları	SA	0,5			
<p>Malzeme ve İşçilik Tutarı: % 25,00 Müteahhit genel giderleri ve kârı: 1 M Fiyatı :</p>						

Poz No	Tanımı	Ölçü Birimi	Miktarı	Birim Fiyatı	Tutarı	Bölüm Toplamı
V.1866	0,5 mm Kalınlıkta Bakır ile 155 cm Çapında Yağmur Oluğu Yapılması Ve Montajı					M
<p>0,50 mm kalınlığındaki bakır levhadan yuvarlak ya da dikdörtgen kesitte, projesine göre yağmur oluğu yapılması, serbest kenara kaval çekilmesi, iç ve dıştan iyice lehimlenmesi, imalatın yerine montajı, metrede bir adet 5x30 mm kesitindeki bakır kancalarla yerine konması işi için gerekli her türlü dirsek, bağlantı malzeme ve zayıatı, işçilik, inşaat yerindeki yükleme, yatay ve düşey taşıma ve boşaltma, yüklenici genel giderleri ve kârı dâhil, 1 m fiyatı:</p> <p>ÖLÇÜ : Yerine takılmış oluk ve boru boyu m olarak ölçülür.</p> <p>NOT: Eğri kısımlara (dirsek vb.) bir misli zam verilir. (Metraji 2 ile çarpılır.)</p>						
04.V40/03	Malzeme: Zayıatıyla 15,5 cm oluk 2,5 cm kaval 18cm yarım daire Alanı =3,14*0,18/2=0,28m2 0,28m2X4,5kg=1,26	KG	1,26			
04.V40/03	Bakırdan yapılmış muhtelif profil ve levhalar (TS EN 1652)	KG	0,15			
04.V40/05	1 m'ye 1 bakır bağlantı kancası	KG	0,09			
04.V008/09	Bakırdan yapılmış muhtelif profil ve levhalar (TS EN 1652)	KG	0,1			
01.V05	Lehim (TS EN ISO 9453)	SA	2,25			
01.V06/01	Galvanizli çivi (TS 155)	SA	2,25			
<p>Malzeme ve İşçilik Tutarı: % 25,00 Müteahhit genel giderleri ve kârı: 1 M Fiyatı :</p>						

Poz No	Tanımı	Ölçü Birimi	Miktarı	Birim Fiyatı	Tutarı	Bölüm Toplamı
V.1867	0,5 mm Kalınlıkta Bakır ile Ø 125cm Çapında Düşey Yağmur Borusu Yapılması Ve Yerine Montajı					M
<p>0,50 mm kalınlığındaki bakır levhadan iç çapı 125 mm ve bindirme payı 2 cm olacak şekilde kesilmesi bindirme yerinin lehimlenmesi, borunun her iki tarafına 10 cm uzaklıkta tek ya da çift kordon (fital) çekilmesi suretiyle boruların hazırlanması, 3x20 mm kesitinde bakırdan yapılmış, açılabilir kelepçelerin bir metre ara ile ve borunun üst kordon altına gelecek şekilde duvara tespit edilmesi, boruların kordona kadar birbirlerine geçirilerek yerlerine konması, kelepçelerin galvanizli somunlu vida ile sıkılarak yağmur borularının duvara bağlanmasının tamamlanması işi için gerekli her türlü dirsek, bağlantı malzeme ve zayıtı, işçilik, inşaat yerindeki yükleme, yatay ve düşey taşıma ve boşaltma, yüklenici genel giderleri ve kârı dâhil, 1 m fiyatı:</p> <p>ÖLÇÜ : Yerine takılmış boru ekseninin boyu üzerinden ölçülür.</p> <p>NOT: Eğri kısımlara (dirsek vb.) bir misli zam verilir. (Metraji 2 ile çarpılır.)</p>						
04.V40/03	Malzeme: Zayıtıyla 12,5 cm boru 4cm bindirme payı Tam daire Alanı =3,14*0,125=0,39m2+0,04m2 bindirme toplam=0,43m2X4,5kg=1,935kg	KG	1,935			
04.V40/03	Bakırdan yapılmış muhtelif profil ve levhalar (TS EN 1652)	KG	0,15			
04.V40/05	her metrede bir bakırdan bağlantı kancası	KG	0,09			
04.V008/09	Bakırdan yapılmış muhtelif profil ve levhalar (TS EN 1652)	KG	0,1			
01.V05	Lehim (TS EN ISO 9453)	SA	1,2			
01.V06/01	Galvanizli çivi (TS 155)	SA	1,2			
<p>İşçilik: Mütehassıs Usta Yardımcıları</p>						
<p>Restorasyon Düz İşçi</p>						
<p>Malzeme ve İşçilik Tutarı: % 25,00 Müteahhit genel giderleri ve kârı: 1 M Fiyatı :</p>						

Poz No	Tanımı	Ölçü Birimi	Miktarı	Birim Fiyatı	Tutarı	Bölüm Toplamı
V.1870/001	%100 Yerli Yün, 14-16 Mm Yüksekliğinde, 4000 Gr/M2 Halı Kaplaması Yapılması					M²
<p>Mevcut ahşap döşeme yüzeylerinin üzerinin temizlenmesi, varsa çivi başlarının tamamen ahşaba gömülmesi, yün halı malzemesinin keçe üzerine serilerek yapıştırılması, ek yerlerinin düzgün ve itinalı olarak birleştirilmesi, her türlü malzeme ve zayıtı, iş yerinde yükleme, yatay ve düşey taşıma, boşaltma, işçilik, araç ve gereç giderleri, yüklenici genel giderleri ve kârı dahil, 1m2 fiyatı.</p> <p>ÖLÇÜ: Kaplama yapılan alanların m2 yüzeyi şeklinde hesaplanır. Kaplama yapılan kavisli yüzeyler en yakın geometrik forma göre hesaplanır. Kaplama yapılan alanda yer alan minber, kolon, sütun, korkuluk vb. gibi elemanlar ölçüden minha edilmez.</p> <p>NOT: Zayıtın % 5'den fazla olması durumunda, idarece tutulan gerekçeli değerlendirme raporu ve çizim ile zayıtın fazla kısmı yükleniciye ödenir. GENEL ÖZELLİKLERİ: %100 yün olmalıdır (Sentetik karışımlar olmamalıdır).Halının toplam m2 ağırlığı en az 4,00 kg olmalıdır. Halının toplam yüksekliği 13 mm ile 17 mm arasında olmalıdır.Tarak adedi en az 300/metre olmalıdırAtkı adedi en az 500/metre olmalıdır.m2 de en az 300.800 ilmek sayısı olmalıdır. Işık haslığı Açık renklerde en az 3-4 arası olmalıdır (krem,açık sarı) Orta renklerde en az 4-5 arası olmalıdır (mavi,yeşil vb.) Koyu renklerde en az 5-6 arası olmalıdır(bordo,larcivert). Sürtme haslığı en az 3 olmalıdır. Yıkama haslığı en az 3 olmalıdır. Alev almazlık sertifikası olmalıdır. Güve yemeziik sertifikası olmalıdır. Yün halıda koku olmaması için;canlı kırkım yapılmış yapak yününden imal edilen iplikten dokunmuş olmalı ve çok iyi yıkanmış olmalıdır.</p>						
04.V54/001	Malzeme: %100 Yerli Yün, 14-16 Mm Yüksekliğinde, 4000 Gr/M2 Halı Kaplaması	M ²	1,05			
04.V54/02	Halı Altı Keçe 1200g/m2	M ²	1			
01.V05	İşçilik: Mütehassıs Usta Yardımcıları	SA	0,25			
01.V06/01	Restorasyon Düz İşçi	SA	0,75			
<p>Malzeme ve İşçilik Tutarı: % 25,00 Müteahhit genel giderleri ve kârı: 1 M² Fiyatı :</p>						

V.1870/002		%100 Yerli Yün, 14-16 Mm Yüksekliğinde, 4500 Gr/M2 Halı Kaplaması Yapılması				M ²
<p>Mevcut ahşap döşeme yüzeylerinin üzerinin temizlenmesi, varsa çivi başlarının tamamen ahşaba gömülmesi, yün halı malzemesinin keçe üzerine serilerek yapıştırılması, ek yerlerinin düzgün ve itinalı olarak birleştirilmesi, her türlü malzeme ve zaiyatı, iş yerinde yükleme, yatay ve düşey taşıma, boşaltma, işçilik, araç ve gereç giderleri, yüklenici genel giderleri ve karı dahil, 1m2 fiyatı.</p> <p>ÖLÇÜ: Kaplama yapılan alanların m2 yüzeyi şeklinde hesaplanır. Kaplama yapılan kavisli yüzeyler en yakın geometrik forma göre hesaplanır. Kaplama yapılan alanda yer alan minber, kolon, sütun, korkuluk vb. gibi elemanlar ölçüden minha edilmez.</p> <p>NOT:Zaiyatın % 5'den fazla olması durumunda, idarece tutulan gerekçeli değerlendirme raporu ve çizim ile zaiyatın fazla kısmı yükleniciye ödenir. GENEL ÖZELLİKLERİ: %100 yün olmalıdır (Sentetik karışımlar olmamalıdır).Halının toplam m2 ağırlığı en az 4,50 kg olmalıdır. Halının toplam yüksekliği 13 mm ile 17 mm arasında olmalıdır.Tarak adedi en az 300/metre olmalıdırAtkı adedi en az 500/metre olmalıdır.m2 de en az 345.600 ilmek sayısı olmalıdır. Işık haslığı Açık renklerde en az 3-4 arası olmalıdır (krem,açık sarı) Orta renklerde en az 4-5 arası olmalıdır (mavi,yeşil vb.) Koyu renklerde en az 5-6 arası olmalıdır(bordo,larcivert). Sürtme haslığı en az 3 olmalıdır. Yıkama haslığı en az 3 olmalıdır. Alev almazlık sertifikası olmalıdır. Güve yemeziik sertifikası olmalıdır. Yün halıda koku olmaması için;canlı kırkım yapılmış yapak yününden imal edilen iplikten dokunmuş olmalı ve çok iyi yıkanmış olmalıdır.</p>						
Poz No	Tanımı	Ölçü Birimi	Miktarı	Birim Fiyatı	Tutarı	Bölüm Toplamı
04.V54/002	Malzeme:	M ²	1,05			
04.V54/02	%100 Yerli Yün, 14-16 Mm Yüksekliğinde, 4500 Gr/M2 Halı Kaplaması	M ²	1			
	Halı Altı Keçe 1200g/m2					
	İşçilik:					
01.V05	Müteahhasıs Usta Yardımcıları	SA	0,25			
01.V06/01	Restorasyon Düz İşçi	SA	0,75			
		Malzeme ve İşçilik Tutarı:				
		% 25,00 Müteahhit genel giderleri ve kârı:				
		1 M ² Fiyatı :				

V.1870/003		%100 Yerli Yün, 14-16 Mm Yüksekliğinde, 5000 Gr/M2 Halı Kaplaması Yapılması				M ²
<p>Mevcut ahşap döşeme yüzeylerinin üzerinin temizlenmesi, varsa çivi başlarının tamamen ahşaba gömülmesi, yün halı malzemesinin keçe üzerine serilerek yapıştırılması, ek yerlerinin düzgün ve itinalı olarak birleştirilmesi, her türlü malzeme ve zaiyatı, iş yerinde yükleme, yatay ve düşey taşıma, boşaltma, işçilik, araç ve gereç giderleri, yüklenici genel giderleri ve karı dahil, 1m2 fiyatı.</p> <p>ÖLÇÜ: Kaplama yapılan alanların m2 yüzeyi şeklinde hesaplanır. Kaplama yapılan kavisli yüzeyler en yakın geometrik forma göre hesaplanır. Kaplama yapılan alanda yer alan minber, kolon, sütun, korkuluk vb. gibi elemanlar ölçüden minha edilmez.</p> <p>NOT:Zaiyatın % 5'den fazla olması durumunda, idarece tutulan gerekçeli değerlendirme raporu ve çizim ile zaiyatın fazla kısmı yükleniciye ödenir. GENEL ÖZELLİKLERİ: %100 yün olmalıdır (Sentetik karışımlar olmamalıdır).Halının toplam m2 ağırlığı en az 5,00 kg olmalıdır. Halının toplam yüksekliği 13 mm ile 17 mm arasında olmalıdır.Tarak adedi en az 300/metre olmalıdırAtkı adedi en az 500/metre olmalıdır.m2 de en az 384.000 ilmek sayısı olmalıdır. Işık haslığı Açık renklerde en az 3-4 arası olmalıdır (krem,açık sarı) Orta renklerde en az 4-5 arası olmalıdır (mavi,yeşil vb.) Koyu renklerde en az 5-6 arası olmalıdır(bordo,larcivert). Sürtme haslığı en az 3 olmalıdır. Yıkama haslığı en az 3 olmalıdır. Alev almazlık sertifikası olmalıdır. Güve yemeziik sertifikası olmalıdır. Yün halıda koku olmaması için;canlı kırkım yapılmış yapak yününden imal edilen iplikten dokunmuş olmalı ve çok iyi yıkanmış olmalıdır.</p>						
Poz No	Tanımı	Ölçü Birimi	Miktarı	Birim Fiyatı	Tutarı	Bölüm Toplamı
04.V54/003	Malzeme:	M ²	1,05			
04.V54/02	%100 Yerli Yün, 14-16 Mm Yüksekliğinde, 5000 Gr/M2 Halı Kaplaması	M ²	1			
	Halı Altı Keçe 1200g/m2					
	İşçilik:					
01.V05	Müteahhasıs Usta Yardımcıları	SA	0,25			
01.V06/01	Restorasyon Düz İşçi	SA	0,75			
		Malzeme ve İşçilik Tutarı:				
		% 25,00 Müteahhit genel giderleri ve kârı:				
		1 M ² Fiyatı :				

V.1873	Her Türlü Klasik Bakır Alemlerin Tamir Edilmesi						M²
Mevcut bakır alemlerin yırtık ve çatlak kısımların kaynak yapılması, oksitli yüzeyinin temizlenerek değişmesi gereken yerlerin değiştirilmesi, eksik kısımlarını tamamlanması, temizliğinin yapılması ve ispirto ile yıkanması için her türlü işçilik, malzeme işyerindeki yatay-düşey taşıma, müteahhit karı ve genel giderler dahil 1 m ² bedeli: ÖLÇÜ: Tamir edilen alem yüzeyi m ² olarak yerinde ölçülerek hesaplanır.							
Poz No	Tanımı	Ölçü Birimi	Miktarı	Birim Fiyatı	Tutarı	Bölüm Toplamı	
04.V40/03	Malzeme: Bakırdan yapılmış muhtelif profil ve levhalar (TS EN 1652)	KG	0,37				
04.V42/04A11	İspirto	KG	2				
04.V40/05	Lehim (TS EN ISO 9453)	KG	0,37				
01.V04	İşçilik: Mütehassıs Usta	SA	9				
01.V05	Mütehassıs Usta Yardımcıları	SA	9				
01.V06/01	Restorasyon Düz İşçi	SA	4				
Malzeme ve İşçilik Tutarı: % 25,00 Müteahhit genel giderleri ve kârı: 1 M ² Fiyatı :							

V.1874	Klasik Bakır Alem Yüzlerinin Temizlenmesi						M²
Bakır alemin yüzeylerinin itinalı bir şekilde zımparalanarak kir ve pasların temizlenmesi, her türlü malzeme ve işçilik dahil, beher m ² bedeli: ÖLÇÜ: İlgili imalat esas alınarak m ² cinsinden ölçülür.							
Poz No	Tanımı	Ölçü Birimi	Miktarı	Birim Fiyatı	Tutarı	Bölüm Toplamı	
04.V42/04A13	Malzeme: Zımpara kağıdı(A4 ebadında)	AD	5				
01.V04	İşçilik: Mütehassıs Usta	SA	4,5				
01.V05	Mütehassıs Usta Yardımcıları	SA	4,5				
Malzeme ve İşçilik Tutarı: % 25,00 Müteahhit genel giderleri ve kârı: 1 M ² Fiyatı :							

V.1875	Bakırdan Her Boyda Klasik Barok veya Ampir Minare Alemleri Yapılması						KG
Kontrolün direktifine mevcut ve orjinal örneğine veya idarece verilecek detay projesine şekil ve ölçü olarak uygun olmak şartıyla dövme veya levha bakırdan her boyda klasik, barok ve ampir minare alemleri yapılması, alemin kaide, gövde ve tepelik kısımlarının ayrı ayrı hazırlanarak biri birine tam uyacak şekilde alıştırılması yekpare yapılmış konik boyun üzerine pirinç kaynağı ile montajı kontrolca örneğe uygunluğu tespit edildikten sonra tartılması ve ağırlığının zabta bağla-narak yerine takılacak hale getirilmesi, her türlü malzeme ve işçilik dahil (takılması hariç), beher kg bedeli: ÖLÇÜ: Tartı zabtına göre kg. olarak ağırlığının bedeli ödenir.							
Poz No	Tanımı	Ölçü Birimi	Miktarı	Birim Fiyatı	Tutarı	Bölüm Toplamı	
04.V40/03	Malzeme: Bakırdan yapılmış muhtelif profil ve levhalar (TS EN 1652)	KG	1,1				
01.V04	İşçilik: Mütehassıs Usta	SA	8				
Malzeme ve İşçilik Tutarı: % 25,00 Müteahhit genel giderleri ve kârı: 1 KG Fiyatı :							

V.1875/A	Bakırdan Her Boyda Klasik Barok veya Ampir Kubbe Alemi Yapılması					KG
Poz no: V.1875 şartlarıyla bakırdan her boyda klasik, barok veya ampir kubbe veya çatı alemi yapılması, her türlü malzeme işçilik dahil, beher kg. bedeli: ÖLÇÜ: Tartı zabtına göre kg. olarak ağırlığının bedeli ödenir.						
Poz No	Tanımı	Ölçü Birimi	Miktarı	Birim Fiyatı	Tutarı	Bölüm Toplamı
04.V40/03	Malzeme: Bakırdan yapılmış muhtelif profil ve levhalar (TS EN 1652)	KG	1,1			
01.V04	İşçilik: Mütehassis Usta	SA	6			
Malzeme ve İşçilik Tutarı: % 25,00 Müteahhit genel giderleri ve kârı: 1 KG Fiyatı :						

V.1875/B	Bakırdan Her Boyda Dilimli ve/veya Nebati Tezyinatlı Barok veya Ampir Kubbe Alemi Yapılması					KG
Poz no: V.1875 şartlarıyla bakırdan her boyda dilimli veya nebati tezyinatlı barok veya ampir kubbe veya çatı âlemi yapılması, her türlü malzeme işçilik dahil, beher kg. bedeli: ÖLÇÜ: Tartı zabtına göre kg. olarak ağırlığının bedeli ödenir.						
Poz No	Tanımı	Ölçü Birimi	Miktarı	Birim Fiyatı	Tutarı	Bölüm Toplamı
04.V40/03	Malzeme: Bakırdan yapılmış muhtelif profil ve levhalar (TS EN 1652)	KG	1,1			
01.V04	İşçilik: Mütehassis Usta	SA	10			
Malzeme ve İşçilik Tutarı: % 25,00 Müteahhit genel giderleri ve kârı: 1 KG Fiyatı :						

V.1878	Her Çeşit Mevcut Bakır Alemin Yerine Takılması					KG
Her çeşit mevcut âlemin kontrolün direktifine uygun olarak yerine takılması, her türlü malzeme işçilik dahil, beher kg. bedeli: ÖLÇÜ: Tartı zabtına göre kg. olarak ağırlığının bedeli ödenir. NOT : Alem boyanacaksa yerine boyandıktan sonra takılacaktır.						
Poz No	Tanımı	Ölçü Birimi	Miktarı	Birim Fiyatı	Tutarı	Bölüm Toplamı
01.V02	İşçilik: Kurşuncu Usta	SA	0,5			
01.V05	Mütehassis Usta Yardımcıları	SA	0,5			
Malzeme ve İşçilik Tutarı: % 25,00 Müteahhit genel giderleri ve kârı: 1 KG Fiyatı :						

V.1879	Ortalama 8 Mm. Kalınlıktaki Bakırdan Her Boy ve Çapta Hamam Kazanı Yapılması ve Yerine Konması					KG
Kontrolün direktifine,mevcut ve orjinal örneğine veya idarece verilecek detay projesine uygun olarak 8 mm. kalınlıktaki bakırdan yekpare veya parçalı, her boy veya çapta hamam kazanı yapılması, parçalı yapıldığı takdirde kontrolün isteğine göre parçaların bakır çivi ile veya dişli geçme ile dikişli perçin yapılarak birleştirilmesi perçin yerinin su geçirmeyecek şekilde dövülmesi kontrolca örneğine uygunluğu tespit edildikten sonra tartılarak ağırlığının zapta bağlanması, şanti-yeye getirilerek yerine konması her türlü malzeme ve işçilik dahil,, beher kg. bedeli: ÖLÇÜ: Tartı zabtına göre kg. olarak ağırlığının bedeli ödenir.						
Poz No	Tanımı	Ölçü Birimi	Miktarı	Birim Fiyatı	Tutarı	Bölüm Toplamı
04.V40/03	Malzeme: Bakırdan yapılmış muhtelif profil ve levhalar (TS EN 1652)	KG	1,1			
01.V04	İşçilik: Mütehassis Usta	SA	2			
01.V05	Mütehassis Usta Yardımcıları	SA	2			
Malzeme ve İşçilik Tutarı: % 25,00 Müteahhit genel giderleri ve kârı: 1 KG Fiyatı :						

V.1880	Osmanlı Musluğu Takılması 1/2"	AD
TS EN 200'e uygun ,gövde ve diğer metal aksamı pirinç malzemeden mamul, başlığı dekoratif, R ½" tesisat bağlantısı yapılabilen 90 veya 180 ° dönüştürülebilir ,seramik salmastra, süzgeçli osmanlı musluğunun, hamam ve şadırvanlarda kullanılmak üzere rozeti ile beraber, temini, monte edilmesi ve çalışır halde teslimi.		
V.1880/2	Osmanlı Musluğu Uzatma Elemanı ½"	AD
Osmanlı musluğunun tesisata montajı sırasında eksik kalan açıklığı kapatmak amacıyla pirinç malzemeden uzatma elemanının sızdırmaz bir şekilde monte edilmesi.ÖLÇÜ: (Toplam uzatılan boy cm olarak hesap edilip 5 e bölünerek kaç adet uzatma elemanına tekabül ettiği bulunup bu miktar üzerinden ödeme yapılacaktır.)		
V.1882/1	Duvar tipi İnverter 9.000 btu/h soğutma kapasitesinde Split Klima	AD
Takribi Nominal değer 8500 btu/saat soğutma kapasitesinde, 9000 btu/saat ısıtma kapasitesinde. Soğutmada (SEER) Sezonluk Enerji Sınıfı katsayısı en az 6,1, Isıtmada (SCOP) Sezonluk Enerji Sınıfı katsayısı en az 4,0 olan inverter kompresörlü,R410A/R32 gazıyla çalışacak,CE Belgeli soğutma aralığı -10/+43oC ısıtma aralığı -15/+24 oC olacaktır.4 mt bakır borusu ve el kumanda cihazı fiyata dahildir. Drenaj hattı fiyata dahil değildir. Nakliye ve montaj dahil fiyatıdır.		
V.1882/2	Duvar tipi İnverter 12.000 btu/h soğutma kapasitesinde Split Klima	AD
Takribi Nominal değer 12000 btu/saat soğutma kapasitesinde, 13000 btu/saat ısıtma kapasitesinde. Soğutmada (SEER) Sezonluk Enerji Sınıfı katsayısı en az 6,1, Isıtmada (SCOP) Sezonluk Enerji Sınıfı katsayısı en az 4,0 olan inverter kompresörlü,R410A/R32 gazıyla çalışacak,CE Belgeli soğutma aralığı -10/+43oC ısıtma aralığı -15/+24 oC olacaktır.4 mt bakır borusu ve el kumanda cihazı fiyata dahildir. Drenaj hattı fiyata dahil değildir. Nakliye ve montaj dahil fiyatıdır.		
V.1882/3	Duvar tipi İnverter 18.000 btu/h soğutma kapasitesinde Split Klima	AD
Takribi Nominal değer 17000 btu/saat soğutma kapasitesinde, 19000 btu/saat ısıtma kapasitesinde. Soğutmada (SEER) Sezonluk Enerji Sınıfı katsayısı en az 6,1, Isıtmada (SCOP) Sezonluk Enerji Sınıfı katsayısı en az 4,0 olan inverter kompresörlü,R410A/R32 gazıyla çalışacak,CE Belgeli soğutma aralığı -10/+43oC ısıtma aralığı -15/+24 oC olacaktır.4 mt bakır borusu ve el kumanda cihazı fiyata dahildir. Drenaj hattı fiyata dahil değildir. Nakliye ve montaj dahil fiyatıdır.		
V.1882/4	Duvar tipi İnverter 24 .000 btu/h soğutma kapasitesinde Split Klima	AD
Takribi Nominal değer 22500 btu/saat soğutma kapasitesinde, 25000 btu/saat ısıtma kapasitesinde. Soğutmada (SEER) Sezonluk Enerji Sınıfı katsayısı en az 6,1, Isıtmada (SCOP) Sezonluk Enerji Sınıfı katsayısı en az 4,0 olan inverter kompresörlü,R410A/R32 gazıyla çalışacak,CE Belgeli soğutma aralığı -10/+43oC ısıtma aralığı -15/+24 oC olacaktır.4 mt bakır borusu ve el kumanda cihazı fiyata dahildir. Drenaj hattı fiyata dahil değildir. Nakliye ve montaj dahil fiyatıdır.		
V.1883/1	Salon tipi İnverter 44.000 btu/h soğutma kapasitesinde Split Klima A Enerji Sınıfı	AD
Min 41.000 btu/h soğutma ve 45.000 btu/h ısıtma kapasitesinde,ısıtma ve soğutmada A enerji sınıfı ,R410A/R32 gazıyla çalışacak,CE Belgeli, inverter kompresörlü ,dijital sıcaklık göstergeli,nem alma fonksiyonlu ,yıkanebilir filtreli ,uzaktan kumanda cihazlı ,otomatik kanatçık ayarlı cihaz olacaktır. Drenaj hattı fiyata dahil değildir.Nakliye ve montaj dahil fiyatıdır.		
V.1885	Can suyu musluğu ve ekipmanları	tk.
Otomatik rekor esaslı ile çalışan, el ile sulama yapılacağı zaman özel hortum adaptörü parçası ana rekora takılması ile sistemden su almaya başlanan özellikte, Çıkarıldığı zaman suyu kesen giriş çapı 3/4" olup, gövdesi yüksek yoğunluklu polietilen malzemeden imal edilmiş olacaktır. Anahtar da sistemin açılması için temin edilecek olup, 6" yuvarlak tipte vana kutusu 23 cm yükseklikte, 17 cm genişliğinde olacaktır		
V.1886	Mutfak Aspiratörü (Ev tipi)	AD
Duvar tipi , 60 cm genişliğinde bacalı,aliminyum yıkanebilir filtreli,2*20 W takribi aydınlatmalı, en az 400 m3/h emiş güçlü,paslanmaz gövdeli ,3 hızlı duvar tipi davlumbaz.Nakliye ve montaj dahil fiyatıdır.TS ve CE belgeli olacaktır.		
V.1886/01	Ankastre Davlumbaz (Ev Tipi)	AD
Duvar tipi , 60 cm genişliğinde bacalı,aliminyum yıkanebilir filtreli,2*20 W takribi aydınlatmalı, en az 350 m3/h emiş güçlü,paslanmaz gövdeli ,3 hızlı duvar tipi davlumbaz.Nakliye ve montaj dahil fiyatıdır.TS ve CE belgeli olacaktır.		
V.1887	Elektrikli Şofben (Banyo veya Mutfak Tipi)	AD
3 kademeli takriben 3-4-7 kW değerlerinde Aşırı su basıncına karşı emniyet subaplı yanmaya dayanıklı alev almayan dış yüzeyli. Giriş-çıkış suyu kesildiğinde enerjiyi kesen özel diyaframlı. Aşırı ısınmayı önleyen ,aşırı ısı ve yüksek akım kesici termostatlı, düşük basınçla çalışabilecek özellikte olacaktır. Kademe anahtarları, cihaza elektrik girişini ve kademe ayarını kontrol edecek. Bu sayede sıcaklık ayarı yapma imkanı sağlayacaktır. TS ve CE belgeli olacaktır.		

V.1889	By-Pass Bağlantı Kollektörü Ø16*2	AD
Ø16 PEX-B boruların radyatör giriş vana bağlantısı için		
V.1890	Yerden Isıtma Modülasyon Paneli	M²
En az 30 kg/m3 dansiteye ve 4/4,5 cm yükseklikte mantar başlara , 5 veya 7,5 cm katlarındaki ölçülerdeki aralıklarda yerden ısıtma borularının geçişine olanak sağlayarak modülasyon imkanı veren kapalı gözenekli yapıya sahip EPS panel. Panelin 2 cm lik dip kısmı düz 2/2,5 cm lik üst kısmı boruların üzerine yataklanacağı derinliğe sahip olacaktır.		
V.1890/1	Kaplamalı Yerden Isıtma Modülasyon Paneli	M²
En az 30 kg/m3 dansiteye ve 4/4,5 cm yükseklikte mantar başlara , 5 veya 7,5 cm katlarındaki ölçülerdeki aralıklarda yerden ısıtma borularının geçişine olanak sağlayarak modülasyon imkanı veren kapalı gözenekli yapıya sahip EPS panel..Üzerinde ayrıca bir aliminyum folyo yada benzeri bir tabaka kaplanarak şap suyunun döşemeye geçişi engellenmiş ve kopma-ezilmeye karşı mukavemeti artırılmış olacaktır.Panelin 2 cm lik dip kısmı düz 2/2,5 cm lik üst kısmı boruların üzerine yataklanacağı derinliğe sahip olacaktır.		
V.1891	Kenar İzolasyon Bandı	M
Yapışkanlı , en az 5 mm kalınlık ,10 cm yükseklikte olmak üzere yerden ısıtma şapı atılacak alanın etrafına yapıştırılacaktır.		
V.1892	Gaz manometresi	AD
Ø63 mm çapında kadranlı olacaktır.		
V.1893/01	Plastik Yer Süzgeci 20X20 cm	AD
Plastik gövdeli ve izgaralı, koku fermetürlü yandan yada alttan çıkışlı Ø70-100		
V.1893/02	Plastik Yer Süzgeci 25x25 cm	AD
Plastik gövdeli ve izgaralı, koku fermetürlü yandan yada alttan çıkışlı Ø70-101		
V.1894/01	Doğal Gaz Fleksi Kombi İçin 3/4" Makaronlu	M
TS 10878 e uygun olacaktır.		
V.1894/02	Doğal Gaz Fleksi Ocak İçin Çelik Örgülü 1/2"	M
TS 14800 e uygun olacaktır.		
V.1895	Su yumuşatma öncesi kartujlu tortu filtresi kabı	AD
Sıhhi tesisat hatları için kartujlu tortu filtresi kabı , 10" kartuj filtre bağlanabilir, su giriş çıkış çapları 1/2"-3/4"-1" kapak kısmı polipropilen çalışma basıncı en az 8 bar, kartuj kabı şeffaf olacak manşon ve sızdırmazlık o-ringi ve söküm için plastik anahtar dahil olacaktır.		
V.1896/03	Yıkabilir Plastik Tortu Filtresi	AD
10" yüksekliğinde 1-5-10-20-50 micron gözenek çapında olacaktır.		
V.1897	Aktüatör	AD
Yerden ısıtma dönüş kollektörünün üzerine monte edilecek olup aldığı komut üzerine kontrol ettiği hattaki su akışının açma-kapama işlemini yapacaktır.		
V.1900	RF li terminal kutusu	AD
Kollektöre yakın yere monte edilecek olup RF li oda termostadından aldığı komutu aktuatörlere iletacaktır.minimum 8 adet oda termostad kontrolü yapabilecektir.		
V.1900/A	Kablolu terminal kutusu	AD
Kollektöre yakın yere monte edilecek olup kablolu oda termostadından aldığı komutu aktuatörlere iletacaktır.minimum 8 adet oda termostad kontrolü yapabilecektir.		

V.1902/1	PPRC Küresel Vana 1/2"-Ø 20	AD
PN10-16 Basınç Sınıfında 97/23/AT basınçlı ekipmanlar yönetmeliğine uygun ,pirinçten kesici elemanlı,gövdesi pprc'den mamul, elektrofüzyon kaynak usulü ile plastik boruya ısıtarak yapıştırılan, geçişi bir küre ile kumanda edilen,elle açılıp kapama düzenli küresel vananın iş yerinde temini ve montajı		
V.1902/2	PPRC Küresel Vana 3/4"-Ø 25	AD
PN10-16 Basınç Sınıfında 97/23/AT basınçlı ekipmanlar yönetmeliğine uygun ,pirinçten kesici elemanlı,gövdesi pprc'den mamul, elektrofüzyon kaynak usulü ile plastik boruya ısıtarak yapıştırılan, geçişi bir küre ile kumanda edilen,elle açılıp kapama düzenli küresel vananın iş yerinde temini ve montajı		
V.1902/3	PPRC Küresel Vana 1"Ø 32	AD
PN10-16 Basınç Sınıfında 97/23/AT basınçlı ekipmanlar yönetmeliğine uygun ,pirinçten kesici elemanlı,gövdesi pprc'den mamul, elektrofüzyon kaynak usulü ile plastik boruya ısıtarak yapıştırılan, geçişi bir küre ile kumanda edilen,elle açılıp kapama düzenli küresel vananın iş yerinde temini ve montajı		
V.1902/4	PPRC Küresel Vana 1 1/4"Ø 40	AD
PN10-16 Basınç Sınıfında 97/23/AT basınçlı ekipmanlar yönetmeliğine uygun ,pirinçten kesici elemanlı,gövdesi pprc'den mamul, elektrofüzyon kaynak usulü ile plastik boruya ısıtarak yapıştırılan, geçişi bir küre ile kumanda edilen,elle açılıp kapama düzenli küresel vananın iş yerinde temini ve montajı		
V.1902/5	PPRC Küresel Vana 1 1/2"-Ø 50	AD
PN10-16 Basınç Sınıfında 97/23/AT basınçlı ekipmanlar yönetmeliğine uygun ,pirinçten kesici elemanlı,gövdesi pprc'den mamul, elektrofüzyon kaynak usulü ile plastik boruya ısıtarak yapıştırılan, geçişi bir küre ile kumanda edilen,elle açılıp kapama düzenli küresel vananın iş yerinde temini ve montajı		
V.1902/6	PPRC filtre 1/2"-Ø 20	AD
PN10-16 Basınç Sınıfında gövdesi pprc den mamul iç süzgeci pirinç veya paslanmaz çelikten ,süzgeci kolayca söküp temizlenebilen elektrofüzyon kaynak usulü ile plastik boruya ısıtarak yapıştırılan filtrenin iş yerinde temini ve montajı		
V.1902/7	PPRC filtre 3/4"-Ø 25	AD
PN10-16 Basınç Sınıfında gövdesi pprc den mamul iç süzgeci pirinç veya paslanmaz çelikten ,süzgeci kolayca söküp temizlenebilen elektrofüzyon kaynak usulü ile plastik boruya ısıtarak yapıştırılan filtrenin iş yerinde temini ve montajı		
V.1902/9	PPRC filtre 1 "-Ø 32	AD
PN10-16 Basınç Sınıfında gövdesi pprc den mamul iç süzgeci pirinç veya paslanmaz çelikten ,süzgeci kolayca söküp temizlenebilen elektrofüzyon kaynak usulü ile plastik boruya ısıtarak yapıştırılan filtrenin iş yerinde temini ve montajı		
V.1903	Doğalgaz Sayaç Montaj Seti	AD
Makaronlu Sayaç Flexi ,Sayaç Konsolu , Sayaç Rakoru (Kendinden test delikli uzun) ,Metal Test nipel, Klingerit Sayaç contası , Montaj vida ve dübel seti aski vidaları dahil tam takım		
V.1904/1	Mekanik Deprem Emniyet Vanası 1" dişli	AD
Cihaz deprem etkisi ile otomatik olarak gaz akışını TS12884 standardı şartlarında kesecek şekilde tasarlanmış olacaktır. Cihaz standart şartlarında verilen ivme aralıklarında sismik titreşimlere maruz kaldığında istenilen kapamayı yapacaktır.		
V.1904/2	Mekanik Deprem Emniyet Vanası 1 1/4" dişli	AD
Cihaz deprem etkisi ile otomatik olarak gaz akışını TS12884 standardı şartlarında kesecek şekilde tasarlanmış olacaktır. Cihaz standart şartlarında verilen ivme aralıklarında sismik titreşimlere maruz kaldığında istenilen kapamayı yapacaktır.		
V.1904/3	Mekanik Deprem Emniyet Vanası 1 1/2" dişli	AD
Cihaz deprem etkisi ile otomatik olarak gaz akışını TS12884 standardı şartlarında kesecek şekilde tasarlanmış olacaktır. Cihaz standart şartlarında verilen ivme aralıklarında sismik titreşimlere maruz kaldığında istenilen kapamayı yapacaktır.		
V.1904/4	Mekanik Deprem Emniyet Vanası 2" dişli	AD
Cihaz deprem etkisi ile otomatik olarak gaz akışını TS12884 standardı şartlarında kesecek şekilde tasarlanmış olacaktır. Cihaz standart şartlarında verilen ivme aralıklarında sismik titreşimlere maruz kaldığında istenilen kapamayı yapacaktır.		

V.1904/5	Mekanik Deprem Emniyet Vanası 21/2" flanşlı	AD
Cihaz deprem etkisi ile otomatik olarak gaz akışını TS12884 standardı şartlarında kesecek şekilde tasarlanmış olacaktır. Cihaz standart şartlarında verilen ivme aralıklarında sismik titreşimlere maruz kaldığında istenilen kapamayı yapacaktır.		
V.1904/6	Mekanik Deprem Emniyet Vanası 3" flanşlı	AD
Cihaz deprem etkisi ile otomatik olarak gaz akışını TS12884 standardı şartlarında kesecek şekilde tasarlanmış olacaktır. Cihaz standart şartlarında verilen ivme aralıklarında sismik titreşimlere maruz kaldığında istenilen kapamayı yapacaktır.		
V.1904/7	Mekanik Deprem Emniyet Vanası 4" flanşlı	AD
Cihaz deprem etkisi ile otomatik olarak gaz akışını TS12884 standardı şartlarında kesecek şekilde tasarlanmış olacaktır. Cihaz standart şartlarında verilen ivme aralıklarında sismik titreşimlere maruz kaldığında istenilen kapamayı yapacaktır.		
V.1905	Kombi/şofben baca uzatması	M
Dış çap 10 cm iç çap 6 cm olmak üzere iç ve dış malzeme polipropilen/aliminyum malzemeden çift cidarlı olacaktır		
V.1906	Kombi/şofben baca dirseği	AD
90/45 derece açılarında dış çap 10 cm iç çap 6 cm olmak üzere iç ve dış malzeme polipropilen/aliminyum malzemeden çift cidarlı olacaktır		
V.1907/1	Duvar Tipi Yoğuşmalı Kazan Yatay Hermetik Baca Seti Ø 80 / Ø125 mm	Tk.
Dirsek ve 1 mt baca dahil iç ve dış malzeme polipropilen/aliminyum malzemeden çift cidarlı olacaktır		
V.1907/2	Duvar Tipi Yoğuşmalı Kazan Yatay Hermetik Baca Seti Ø 100 / Ø 150 mm	Tk.
Dirsek ve 1 mt baca dahil iç ve dış malzeme polipropilen/aliminyum malzemeden çift cidarlı olacaktır		
V.1907/3	Duvar Tipi Yoğuşmalı Kazan Dikey Hermetik Baca Seti Ø 80 / Ø125 mm	Tk.
Dirsek ve 1 mt baca dahil iç ve dış malzeme polipropilen/aliminyum malzemeden çift cidarlı olacaktır		
V.1907/4	Duvar Tipi Yoğuşmalı Kazan Dikey Hermetik Baca Seti Ø 100 / Ø 150 mm	Tk.
Dirsek ve 1 mt baca dahil iç ve dış malzeme polipropilen/aliminyum malzemeden çift cidarlı olacaktır		
V.1907/5	Duvar Tipi Yoğuşmalı Kazan Baca Uzatması Ø 80 / Ø125 mm	M
iç ve dış malzeme polipropilen/aliminyum malzemeden çift cidarlı olacaktır		
V.1907/6	Duvar Tipi Yoğuşmalı Kazan Baca Uzatması Ø 100 / Ø150 mm	M
iç ve dış malzeme polipropilen/aliminyum malzemeden çift cidarlı olacaktır		
V.1907/7	Duvar Tipi Yoğuşmalı Kazan Baca Dirseği Ø 80 / Ø125 mm	AD
iç ve dış malzeme polipropilen/aliminyum malzemeden çift cidarlı olacaktır.45o/90o vb açılarda olacaktır		
V.1907/8	Duvar Tipi Yoğuşmalı Kazan Baca Dirseği Ø 100 / Ø150 mm	AD
iç ve dış malzeme polipropilen/aliminyum malzemeden çift cidarlı olacaktır.45o/90o vb açılarda olacaktır		
V.1908	Duş Kanalı	M
Gövde plastik, ızgarası paslanmaz çelikten, etekli,koku fermetürlü ,alt ayakları ayarlanarak yükseklik ayarı yapılabilir özellikte olacaktır.Genişliği en az 7 cm olacaktır.		
V.1909	Toplu Tip Çekvalf	AD
Döküm malzemeden dişli tip 2" çapında.İçindeki kürenin hareketiyle akışa izin veren özellikte olacaktır.		
V.1910	Drenaj Hortumu	M
Pis su pompalarının ağzına bağlanıp azkirlili/foseptik katkılı materyalin tahliyesini sağlayan pvc esaslı 2" iç çapında 4-5 bar çalışma basıncında ,iç yüzeyi kaygan ,dış yüzeyi darbeye dayanıklı olacaktır.Tüm montaj malzeme bedeli dahildir.		

V.1911/1	Küresel bas ve bağlantı borusu	Tk.
Alaturka hela taşlarıyla beraber kullanılmak üzere ,kendinden adaptörlü bas borusu/hortumu ve ¾" pirinç pres döküm küresel bas vanası dahil.		
V.1911/2	Mix tip (aç-kapa) bas ve bağlantı borusu	Tk.
Alaturka hela taşlarıyla beraber kullanılmak üzere ,kendinden adaptörlü bas borusu/hortumu ve kromajlı mix tip (aç-kapa) vanası dahil.		
V.1912/1	1" dişli çıkışlı paket denge kabı (denge kabı-hava ve tortu ayırıcı)	AD
Çelik malzemeden en az 3" gövde çapında , PN10 basınç sınıfında olacaktır.		
V.1912/2	1 1/4" dişli çıkışlı paket denge kabı (denge kabı-hava ve tortu ayırıcı)	AD
Çelik malzemeden en az 3" gövde çapında , PN10 basınç sınıfında olacaktır.		
V.1912/3	1 1/2" dişli çıkışlı paket denge kabı (denge kabı-hava ve tortu ayırıcı)	AD
Çelik malzemeden en az 4" gövde çapında , PN10 basınç sınıfında olacaktır.		

V.1988	1 Sınıf Çam Kerestesi İle Kenarları Pahlı (Bir Kenarı veya Çapı en fazla 40 cm) 5 Cm Kalınlığında Çok Köşeli Veya Yuvarlak Abdest Alma Oturak Tablası Yapılması ve Montajı	AD				
Mevcut taş oturak üzerine 1. sınıf çamı keresteden 5 cm yüksekliğinde kenarları pahlı (Bir kenarı veya çapı en fazla 40 cm) oturak tablasının hazırlanması, kenarlarının pahlılanması, zımparalanması, yerine tespit edilmesi için her türlü işçilik, malzeme, işyerindeki yatay- düşey taşıma . yüklenici karı ve genel giderler dahil adet fiyatı						
ÖLÇÜ: Tespit edilen oturak tablası adet cinsinden sayılarak bedeli ödenir.						
Poz No	Tanımı	Ölçü Birimi	Miktarı	Birim Fiyatı	Tutarı	Bölüm Toplamı
04.V011/01	Malzeme: Çam Kereste (İşbaşı 1.sınıf) Rutubeti 15 derece altı)	M³	0,01			
04.V42/04A13	Zımpara kağıdı(A4 ebadında)	AD	1			
04.V42/04A15	Sentetik tutkal (TS EN 12765)	KG	0,1			
01.V03/3	İşçilik: Mütehasıs Ahşap İşleri Ustası	SA	2			
01.V06/01	Restorasyon Düz İşçi	SA	0,5			
Malzeme ve İşçilik Tutarı: % 25,00 Müteahhit genel giderleri ve kârı: 1 AD Fiyatı :						

V.1990/001	1.Sınıf Çam Kerestesi İle Çıtalari 1.5x2-1,5x4 Cm vb. Kesitinde Düz,Pahlı, Düz Pahlı, Düz Derzli Çıta Yapılması Ve Yerine Konması	M				
1. sınıf çam kerestesi ile ahşap tavan, pencere vb. yerlerde 1.5x2-1,5x4 Cm vb. kesitinde düz,pahlı, düz pahlı, düz derzli çıtanın yapılması, yerine konulması için her türlü işçilik , malzeme , işyerindeki yatay - düşey taşıma , yüklenici karı ve genel giderler dahil m fiyatı						
ÖLÇÜ: Yerine konulan çıta mt olarak ölçülür.						
Poz No	Tanımı	Ölçü Birimi	Miktarı	Birim Fiyatı	Tutarı	Bölüm Toplamı
04.V011/01	Malzeme: Çıta zayılatıyla %30 0,015*0,03*1,3	M³	0,0006			
04.V008/08	Çam Kereste (İşbaşı 1.sınıf) Rutubeti 15 derece altı)	KG	0,05			
04.V42/04A13	Çiviler (TS 155)	AD	1			
01.V05/3	İşçilik: Mütehasıs Ahşap İşleri Usta Yardımcısı	SA	0,6			
01.V06/01	Restorasyon Düz İşçi	SA	0,3			
Malzeme ve İşçilik Tutarı: % 25,00 Müteahhit genel giderleri ve kârı: 1 M Fiyatı :						

V.1990/002		1.Sınıf Çam Kerestesi İle 1.5x2-1,5x4 Cm vb. Kesitinde Profilli Çıta Yapılması Ve Yerine Konması					M
1. sınıf çam kerestesi ile ahşap tavan, pencere vb. yerlerde 1.5x2-1,5x4 Cm vb. kesitinde profilli çitanın yapılması, yerine konulması için her türlü işçilik, malzeme, işyerindeki yatay - düşey taşıma, yüklenici karı ve genel giderler dahil m fiyatı ÖLÇÜ: Yerine konulan çıta mt olarak ölçülür.							
Poz No	Tanımı	Ölçü Birimi	Miktarı	Birim Fiyatı	Tutarı	Bölüm Toplamı	
04.V011/01 04.V008/08 04.V42/04A13	Malzeme: Çıta zayıatıyla %30 0,015*0,03*1,3 Çam Kereste (İşbaşı 1.sınıf) Rutubeti 15 derece altı) Çiviler (TS 155) Zımpara kağıdı(A4 ebadında)	M ³ KG AD	0,0006 0,05 1				
01.V05/3 01.V06/01	İşçilik: Mütehassıs Ahşap İşleri Usta Yardımcısı Restorasyon Düz İşçi	SA SA	0,75 0,45				
Malzeme ve İşçilik Tutarı: % 25,00 Müteahhit genel giderleri ve kârı: 1 M Fiyatı :							

V.1990/003		1.Sınıf Çam Kerestesi İle 1.5x3-1,5x5 Cm vb. Kesitinde Kesitinde Klasik Profilli Çıta Yapılması Ve Yerine Konması					M
1. sınıf çam kerestesi ile ahşap tavan vb. yerlerde 1.5x3-1,5x5 cm vb. kesitinde klasik profilli çitanın yapılması, yerine konulması için her türlü işçilik, malzeme, işyerindeki yatay - düşey taşıma, yüklenici karı ve genel giderler dahil m fiyatı ÖLÇÜ: Yerine konulan çıta mt olarak ölçülür.							
Poz No	Tanımı	Ölçü Birimi	Miktarı	Birim Fiyatı	Tutarı	Bölüm Toplamı	
04.V011/01 04.V008/08 04.V42/04A13	Malzeme: Çıta Zayıatıyla %30 0,015*0,04*1,3 Çam Kereste (İşbaşı 1.sınıf) Rutubeti 15 derece altı) Çiviler (TS 155) Zımpara kağıdı(A4 ebadında)	M ³ KG AD	0,0008 0,1 2				
01.V05/3 01.V06/01	İşçilik: Mütehassıs Ahşap İşleri Usta Yardımcısı Restorasyon Düz İşçi	SA SA	0,9 0,45				
Malzeme ve İşçilik Tutarı: % 25,00 Müteahhit genel giderleri ve kârı: 1 M Fiyatı :							

V.1990/004		1.Sınıf Çam Kerestesi İle 1.5x5-1,5x8 Cm vb. Kesitinde Kesitinde Klasik Profilli Pasa Yapılması Ve Yerine Konması					M
1. sınıf çam kerestesi ile ahşap tavan vb. yerlerde 1.5x5-1,5x8 cm vb. kesitinde klasik profilli pasa yapılması, yerine konulması için her türlü işçilik, malzeme, işyerindeki yatay - düşey taşıma, yüklenici karı ve genel giderler dahil m fiyatı ÖLÇÜ: Yerine konulan pasa m olarak ölçülür.							
Poz No	Tanımı	Ölçü Birimi	Miktarı	Birim Fiyatı	Tutarı	Bölüm Toplamı	
04.V011/01 04.V008/08 04.V42/04A13	Malzeme: Çıta zayıatıyla %30 0,015*0,08*1,3 Çam Kereste (İşbaşı 1.sınıf) Rutubeti 15 derece altı) Çiviler (TS 155) Zımpara kağıdı(A4 ebadında)	M ³ KG AD	0,002 0,15 3				
01.V03/3 01.V06/01	İşçilik: Mütehassıs Ahşap İşleri Ustası Restorasyon Düz İşçi	SA SA	1,2 0,6				
Malzeme ve İşçilik Tutarı: % 25,00 Müteahhit genel giderleri ve kârı: 1 M Fiyatı :							

V.1990/005	1.Sınıf Çam Kerestesi İle 1.5x2-1,5x4 Cm vb. Cm vb. Kesitinde Kesitinde Tezyini Çıta Yapılması Ve Yerine Konması	M				
1. sınıf çam kerestesi ile ahşap tavan vb. yerlerde 1.5x2-1,5x4 cm vb. kesitinde tezyini çıta yapılması, yerine konulması için her türlü işçilik , malzeme , işyerindeki yatay - düşey taşıma , yüklenici karı ve genel giderler dahil m fiyatı ÖLÇÜ: Yerine konulan tezyini çıta m olarak ölçülür.						
Poz No	Tanımı	Ölçü Birimi	Miktarı	Birim Fiyatı	Tutarı	Bölüm Toplamı
04.V011/01	Malzeme: Çıta zayıtıyla %50 0,015*0,03*1,5	M³	0,0007			
04.V008/08	Çam Kereste (İşbaşı 1.sınıf) Rutubeti 15 derece altı)	KG	0,1			
04.V42/04A13	Çiviler (TS 155)	AD	3			
	Zımpara kağıdı(A4 ebadında)					
01.V07/3	İşçilik: Mütehassıs Tezyinatçı Ahşap İşleri Ustası	SA	1,5			
01.V06/01	Restorasyon Düz İşçi	SA	1			
Malzeme ve İşçilik Tutarı: % 25,00 Müteahhit genel giderleri ve kârı: 1 M Fiyatı :						

V.1990/A01	1.Sınıf Çam Kerestesi İle Tek Yönlü (Çıtaları 1.5x2-1,5x4 Cm vb. Kesitinde Düz,Pahlı, Düz Pahlı, Düz Derzli Çıtalı) 2cm Kalınlığında 15-20 Genişliğinde Lamba Zıvanalı Ahşap Tavan Yapılması	M²				
Kontrolün direktifine,mevcut ve orjinal örneğine veya idarece verilecek detay projesine uygun olarak 1. sınıf çam kerestesi ile tek yönlü çıtaları 1.5x2-1,5x4 cm vb. kesitinde düz,pahlı, düz pahlı, düz derzli klasik çıtalı, temizi 2 cm kalınlığında 15-20 cm genişliğinde bir yüzü rendeli , lambalı ve çıta taksimatı genişliğinde tahtalardan tavanın yapılması, örneğine uygun olarak hazırlanmış birinci kalite çıralı çamdan çıtaların, tavan tahtalarının ek yerlerini örtecek şekilde müttemadi olarak ve çekilerek diğer istikametteki çıtaların ise taksimata uygun boyda kesilerek ve ip çekilerek çakılması, çıta başlarının birbirine çıta profiline uygun olarak alıştırılması ve ek yerlerinde derz bırakılmaması, çıtalarda ince çubuk kullanılması çıta-ların çatlatılmaması, her türlü malzeme ve işçilik dahil, beher m2 bedeli; ÖLÇÜ: Çıtalı tavan yapılmış olan alan tavan zarı veya koltuk silmesi başından başlamak üzere m2 cinsinden ölçülerek bedeli verilir. Koltuk silmeleri bedeli ilgili pozdan ödenir.						
Poz No	Tanımı	Ölçü Birimi	Miktarı	Birim Fiyatı	Tutarı	Bölüm Toplamı
04.V011/01	Malzeme : (Kaplama) 2cm zayıtıyla	M³	0,022			
	Çam Kereste (İşbaşı 1.sınıf) Rutubeti 15 derece altı)					
	(Çıta) 6m tül					
V.1990/001	1.Sınıf Çam Kerestesi İle Çıtaları 1.5x2-1,5x4 Cm vb. Kesitinde Düz,Pahlı, Düz Pahlı, Düz Derzli Çıta Yapılması Ve Yerine Konması	M	6			
	Lamba Zıvana Açılması					
V.0158	Ahşap doğrama imalat atelyesininin 1 saatlik ücreti	SA	0,02			
04.V008/08	Çiviler (TS 155)	KG	0,55			
04.V42/04A13	Zımpara kağıdı(A4 ebadında)	AD	16			
	İşçilik :					
01.V03/3	Mütehassıs Ahşap İşleri Ustası	SA	1,2			
01.V05	Mütehassıs Usta Yardımcıları	SA	1,2			
Malzeme ve İşçilik Tutarı: % 25,00 Müteahhit genel giderleri ve kârı: 1 M² Fiyatı :						

Poz No	Tanımı	Ölçü Birimi	Miktarı	Birim Fiyatı	Tutarı	Bölüm Toplamı
V.1990/A02	1.Sınıf Çam Kerestesi İle Tek Yönlü (Çıtalı 1.5x2-1,5x4 Cm vb. Kesitinde Profilli Çıtalı 2cm Kalınlığında 15-20 Genişliğinde Lamba Zıvanalı Ahşap Tavan Yapılması					
Kontrolün direktifine,mevcut ve orijinal örneğine veya idarece verilecek detay projesine uygun olarak 1. sınıf çam kerestesi ile tek yönlü çıtalı 1.5x2-1,5x4 cm vb. kesitinde profilli çıtalı, temizi 2 cm kalınlığında 15-20 cm genişliğinde bir yüzü rendeli , lambalı ve çıta taksimatı genişliğinde tahtalardan tavanın yapılması, örneğine uygun olarak hazırlanmış birinci kalite çıralı çamdan çıtaların, tavan tahtalarının ek yerlerini örtecek şekilde mütemudi olarak ve çekilerek diğer istikametteki çıtaların ise taksimata uygun boyda kesilerek ve ip çekilerek çakılması, çıta başlarının birbirine çıta profiline uygun olarak alıştıırılması ve ek yerlerinde derz bırakılmaması, çıtalarda ince çubuk kullanılması çıta-ların çatlatılmaması, her türlü malzeme ve işçilik dahil, beher m2 bedeli; ÖLÇÜ: Çıtalı tavan yapılmış olan alan tavan zarı veya koltuk silmesi başından başlamak üzere m2 cinsinden ölçülerek bedeli verilir. Koltuk silmeleri bedeli ilgili pozdan ödenir.						
04.V011/01	Malzeme : (Kaplama) 2cm zayıtıyla Çam Kereste (İşbaşı 1.sınıf) Rutubeti 15 derece altı) (Çıta) 6m tül	M³	0,022			
V.1990/002	1.Sınıf Çam Kerestesi İle 1.5x2-1,5x4 Cm vb. Kesitinde Profilli Çıta Yapılması Ve Yerine Konması Lamba Zıvana Açılması	M	6			
V.0158	Ahşap doğrama imalat atelyesinin 1 saatlik ücreti	SA	0,02			
04.V008/08	Çiviler (TS 155)	KG	0,55			
04.V42/04A13	Zımpara kağıdı(A4 ebadında)	AD	16			
01.V03/3	İşçilik : Mütehassıs Ahşap İşleri Ustası	SA	1,2			
01.V05	Mütehassıs Usta Yardımcıları	SA	1,2			
Malzeme ve İşçilik Tutarı: % 25,00 Müteahhit genel giderleri ve kârı: 1 M² Fiyatı :						

Poz No	Tanımı	Ölçü Birimi	Miktarı	Birim Fiyatı	Tutarı	Bölüm Toplamı
V.1990/A03	1.Sınıf Çam Kerestesi İle Tek Yönlü (Çıtalı 1.5x2-1,5x4 Cm vb. Kesitinde Klasik Profilli ve Silmeli Çıtalı 2cm Kalınlığında 15-20 Genişliğinde Lamba Zıvanalı Ahşap Tavan Yapılması					
Kontrolün direktifine,mevcut ve orijinal örneğine veya idarece verilecek detay projesine uygun olarak 1. sınıf çam kerestesi ile tek yönlü çıtalı 1.5x2-1,5x4 cm vb. kesitinde klasik profilli ve silmeli çıtalı, temizi 2 cm kalınlığında 15-20 cm genişliğinde bir yüzü rendeli , lambalı ve çıta taksimatı genişliğinde tahtalardan tavanın yapılması, örneğine uygun olarak hazırlanmış birinci kalite çıralı çamdan çıtaların, tavan tahtalarının ek yerlerini örtecek şekilde mütemudi olarak ve çekilerek diğer istikametteki çıtaların ise taksimata uygun boyda kesilerek ve ip çekilerek çakılması, çıta başlarının birbirine çıta profiline uygun olarak alıştıırılması ve ek yerlerinde derz bırakılmaması, çıtalarda ince çubuk kullanılması çıta-ların çatlatılmaması, her türlü malzeme ve işçilik dahil, beher m2 bedeli; ÖLÇÜ: Çıtalı tavan yapılmış olan alan tavan zarı veya koltuk silmesi başından başlamak üzere m2 cinsinden ölçülerek bedeli verilir. Koltuk silmeleri bedeli ilgili pozdan ödenir.						
04.V011/01	Malzeme : (Kaplama) 2cm zayıtıyla Çam Kereste (İşbaşı 1.sınıf) Rutubeti 15 derece altı) (Çıta) 6m tül	M³	0,022			
V.1990/003	1.Sınıf Çam Kerestesi İle 1.5x3-1,5x5 Cm vb. Kesitinde Kesitinde Klasik Profilli Çıta Yapılması Ve Yerine Konması Lamba Zıvana Açılması	M	6			
V.0158	Ahşap doğrama imalat atelyesinin 1 saatlik ücreti	SA	0,02			
04.V008/08	Çiviler (TS 155)	KG	0,85			
04.V42/04A13	Zımpara kağıdı(A4 ebadında)	AD	22			
01.V03/3	İşçilik : Mütehassıs Ahşap İşleri Ustası	SA	1,3			
01.V05	Mütehassıs Usta Yardımcıları	SA	1,3			
Malzeme ve İşçilik Tutarı: % 25,00 Müteahhit genel giderleri ve kârı: 1 M² Fiyatı :						

Poz No	Tanımı	Ölçü Birimi	Miktarı	Birim Fiyatı	Tutarı	Bölüm Toplamı
V.1990/A04	1.Sınıf Çam Kerestesi İle Tek Yönlü (Pasaları 1.5x5-1,5x8 Cm vb. Kesitinde Klasik Profilli Pasalı 2cm Kalınlığında 15-20 Genişliğinde Lamba Zıvanalı Ahşap Tavan Yapılması					M ²
Kontrolün direktifine,mevcut ve orjinal örneğine veya idarece verilecek detay projesine uygun olarak 1. sınıf çam kerestesi ile tek yönlü pasaları 1.5x5-1,5x8 cm vb. kesitinde klasik profilli pasalı, temizi 2 cm kalınlığında 15-20 cm genişliğinde bir yüzü rendeli , lambalı ve pasa taksimatı genişliğinde tahtalardan tavanın yapılması, örneğine uygun olarak hazırlanmış birinci kalite çıralı çamdan pasaların, tavan tahtalarının ek yerlerini örtecek şekilde mütemadi olarak ve çekilerek diğer istikametteki pasaların ise taksimata uygun boyda kesilerek ve ip çekilerek çakılması, pasa başlarının birbirine pasa profiline uygun olarak alıştırılması ve ek yerlerinde derz bırakılmaması, her türlü malzeme ve işçilik dahil, beher m2 bedeli; ÖLÇÜ: Çıtalı tavan yapılmış olan alan tavan zarı veya koltuk silmesi başından başlamak üzere m2 cinsinden ölçülerek bedeli verilir. Koltuk silmeleri bedeli ilgili pozdan ödenir.						
04.V011/01	Malzeme : (Kaplama) 2cm zayıyatıyla Çam Kereste (İşbaşı 1.sınıf) Rutubeti 15 derece altı) (Çıta) 6m tül	M ³	0,022			
V.1990/004	1.Sınıf Çam Kerestesi İle 1.5x5-1,5x8 Cm vb. Kesitinde Kesitinde Klasik Profilli Pasa Yapılması Ve Yerine Konması Lamba Zıvana Açılması	M	6			
V.0158	Ahşap doğrama imalat atelyesinin 1 saatlik ücreti	SA	0,02			
04.V008/08	Çiviler (TS 155)	KG	1			
04.V42/04A13	Zımpara kağıdı(A4 ebadında)	AD	25			
01.V03/3	İşçilik : Mütehassıs Ahşap İşleri Ustası	SA	1,3			
01.V05	Mütehassıs Usta Yardımcıları	SA	1,3			
Malzeme ve İşçilik Tutarı: % 25,00 Müteahhit genel giderleri ve kârı: 1 M ² Fiyatı :						

Poz No	Tanımı	Ölçü Birimi	Miktarı	Birim Fiyatı	Tutarı	Bölüm Toplamı
V.1990/A05	1.Sınıf Çam Kerestesi İle Tek Yönlü (Çıtalı 1.5x2-1,5x4 Cm vb. Kesitinde Tezyini Çıtalı 3,5cm Kalınlığında 15-20 Genişliğinde Lamba Zıvanalı Müzeyyen Ahşap Tavan Yapılması					M ²
Kontrolün direktifine,mevcut ve orjinal örneğine veya idarece verilecek detay projesine uygun olarak 1. sınıf çam kerestesi ile tezyini çıtalı 1.5x2-1,5x4 cm vb. kesitinde, temizi 2 cm kalınlığında 15-20 cm genişliğinde bir yüzü rendeli, lambalı ve çıta taksimatı genişliğinde tahtalardan tezyini çıtalı müzeyyen klasik ahşap tavan yapılması, örneğine uygun olarak hazırlanmış birinci kalite çıralı çamdan çıtalının, tavan tahtalarının ek yerlerini örtecek şekilde müzeyyen taksimatlı çıta profiline uygun olarak kesilmesi ve iyice alıştırılarak, çakılması, taksimata uygun boyda kesilerek ve ip çekilerek çakılması, çıta başlarının birbirine çıta profiline uygun olarak alıştırılması ve ek yerlerinde derz bırakılmaması, çıtalarda ince çubuk kullanılması çıtalının çatlatılmaması, her türlü malzeme ve işçilik dahil, beher m2 bedeli; ÖLÇÜ: Çıtalı tavan yapılmış olan alan tavan zarı veya koltuk silmesi başından başlamak üzere m2 cinsinden ölçülerek bedeli verilir. Koltuk silmeleri bedeli ilgili pozdan ödenir. Duvar da pervaz varsa imalat alanından düşülür ve bedeli ayrıca tavan kaplamasından verilir. Koltuk silmeleri bedeli ilgili pozdan ödenir.						
04.V011/01	Malzeme : (Kaplama) 3,5cm zayıyatıyla Çam Kereste (İşbaşı 1.sınıf) Rutubeti 15 derece altı) (Çıta) 7m tül	M ³	0,039			
V.1990/005	1.Sınıf Çam Kerestesi İle 1.5x2-1,5x4 Cm vb. Cm vb. Kesitinde Kesitinde Tezyini Çıta Yapılması Ve Yerine Konması Lamba Zıvana Açılması	M	7			
V.0158	Ahşap doğrama imalat atelyesinin 1 saatlik ücreti	SA	0,02			
04.V008/08	Çiviler (TS 155)	KG	1			
04.V42/04A13	Zımpara kağıdı(A4 ebadında)	AD	25			
01.V07/3	İşçilik : Mütehassıs Tezyinatçı Ahşap İşleri Ustası	SA	1,5			
01.V05	Mütehassıs Usta Yardımcıları	SA	1,5			
Malzeme ve İşçilik Tutarı: % 25,00 Müteahhit genel giderleri ve kârı: 1 M ² Fiyatı :						

V.1990/A06	1. Sınıf Çam Kerestesi ile Tek Yönlü (Pasaları 1,5x5-x1,5x8 cm vb. kesitinde) Pasalı ve Pasa Kenarları Profilli 2 cm Kalınlığında 15-20 cm Genişliğinde Ahşap Tavan Yapılması (Lamba Zıvanasız)					M ²
Kontrolün direktifine,mevcut ve orjinal örneğine veya idarece verilecek detay projesine uygun olarak 1. sınıf çam kerestesi ile tek yönlü pasaları 1.5x5-1,5x8 cm vb. kesitinde klasik profilli pasalı, temizi 2 cm kalınlığında 15-20 cm genişliğinde bir yüzü rendeli tahtadan, tahta araları çita genişliğinden dar olarak tanzim edilerek tavanın yapılması, örneğine uygun olarak hazırlanmış birinci kalite çıralı çamdan pasaların, tavan tahtalarının ek yerlerini örtecek şekilde mütemadi olarak ve ip çekilerek çakılması diğer istikametteki pasaların ise taksimata uygun boyda kesilerek ve ip çekilerek çakılması, pasa başlarının birbirine pasa profiline uygun olarak alıştırılması ve ek yerlerinde derz bırakılmaması, pasaların çatlatılmaması, her türlü malzeme ve işçilik dahil, beher m2 bedeli; ÖLÇÜ: Pasalı tavan yapılmış olan alan tavan zarı veya koltuk silmesi başından başlamak üzere m2 cinsinden ölçülerek bedeli verilir. Koltuk silmeleri bedeli ilgili pozdan ödenir.						
Poz No	Tanımı	Ölçü Birimi	Miktarı	Birim Fiyatı	Tutarı	Bölüm Toplamı
04.V011/01	Malzeme : (Kaplama) zayıtıyla Çam Kereste (İşbaşı 1.sınıf) Rutubeti 15 derece altı)	M ³	0,033			
V.1990/004	1.Sınıf Çam Kerestesi İle 1.5x5-1,5x8 Cm vb. Kesitinde Kesitinde Klasik Profilli Pasa Yapılması Ve Yerine Konması	M	6			
04.V008/08	Lamba Zıvana Açılması					
04.V42/04A13	Çiviler (TS 155)	KG	1			
	Zımpara kağıdı(A4 ebadında)	AD	25			
01.V03/3	İşçilik : Mütehassıs Ahşap İşleri Ustası	SA	1,3			
01.V05	Mütehassıs Usta Yardımcıları	SA	1,3			
Malzeme ve İşçilik Tutarı: % 25,00 Müteahhit genel giderleri ve kârı: 1 M ² Fiyatı :						

V.1990/B01	1.Sınıf Çam Kerestesi İle Çift Yönlü (Kare veya Dikdörtgen) (Çıtaları 1.5x2-1,5x4 Cm vb. Kesitinde Düz,Pahlı, Düz Pahlı, Düz Derzli Çıtalı) 2cm Kalınlığında 15-20 Genişliğinde Lamba Zıvanalı Ahşap Tavan Yapılması					M ²
Kontrolün direktifine,mevcut ve orjinal örneğine veya idarece verilecek detay projesine uygun olarak 1. sınıf çam kerestesi ile Çift Yönlü çıtalrı 1.5x2-1,5x4 cm vb. kesitinde düz,pahlı, düz pahlı, düz derzli klasik çıtalı, temizi 2 cm kalınlığında 15-20 cm genişliğinde bir yüzü rendeli , lambalı ve çita taksimatı genişliğinde tahtalardan tavanın yapılması, örneğine uygun olarak hazırlanmış birinci kalite çıralı çamdan çıtaların, tavan tahtalarının ek yerlerini örtecek şekilde mütemadi olarak ve çekilerek diğer istikametteki çıtaların ise taksimata uygun boyda kesilerek ve ip çekilerek çakılması, çita başlarının birbirine çita profiline uygun olarak alıştırılması ve ek yerlerinde derz bırakılmaması, çıtalarda ince çubuk kullanılması çita-ların çatlatılmaması, her türlü malzeme ve işçilik dahil, beher m2 bedeli; ÖLÇÜ: Çıtalı tavan yapılmış olan alan tavan zarı veya koltuk silmesi başından başlamak üzere m2 cinsinden ölçülerek bedeli verilir. Koltuk silmeleri bedeli ilgili pozdan ödenir.						
Poz No	Tanımı	Ölçü Birimi	Miktarı	Birim Fiyatı	Tutarı	Bölüm Toplamı
04.V011/01	Malzeme : (Kaplama) 2cm zayıtıyla Çam Kereste (İşbaşı 1.sınıf) Rutubeti 15 derece altı)	M ³	0,022			
V.1990/001	1.Sınıf Çam Kerestesi İle Çıtalrı 1.5x2-1,5x4 Cm vb. Kesitinde Düz,Pahlı, Düz Pahlı, Düz Derzli Çita Yapılması Ve Yerine Konması	M	12			
V.0158	Lamba Zıvana Açılması					
04.V008/08	Ahşap doğrama imalat atelyesininin 1 saatlik ücreti	SA	0,02			
04.V42/04A13	Çiviler (TS 155)	KG	0,55			
	Zımpara kağıdı(A4 ebadında)	AD	16			
01.V03/3	İşçilik : Mütehassıs Ahşap İşleri Ustası	SA	1,2			
01.V05	Mütehassıs Usta Yardımcıları	SA	1,2			
Malzeme ve İşçilik Tutarı: % 25,00 Müteahhit genel giderleri ve kârı: 1 M ² Fiyatı :						

V.1990/B02	1.Sınıf Çam Kerestesi İle Çift Yönlü (Kare veya Dikdörtgen) (Çıtalı 1.5x2-1,5x4 Cm vb. Kesitinde Profilli Çıtalı 2cm Kalınlığında 15-20 Genişliğinde Lamba Zıvanalı Ahşap Tavan Yapılması					M²
Kontrolün direktifine,mevcut ve orjinal örneğine veya idarece verilecek detay projesine uygun olarak 1. sınıf çam kerestesi ile Çift Yönlü çıtalı 1.5x2-1,5x4 cm vb. kesitinde profilli çıtalı, temizi 2 cm kalınlığında 15-20 cm genişliğinde bir yüzü rendeli , lambalı ve çıta taksimatı genişliğinde tahtalardan tavanın yapılması, örneğine uygun olarak hazırlanmış birinci kalite çirali çamdan çıtaların, tavan tahtalarının ek yerlerini örtecek şekilde mütemadi olarak ve çekilerek diğer istikametteki çıtaların ise taksimata uygun boyda kesilerek ve ip çekilerek çakılması, çıta başlarının birbirine çıta profiline uygun olarak alıştıırılması ve ek yerlerinde derz bırakılmaması, çıtalarda ince çubuk kullanılması çıta-ların çatlatılmaması, her türlü malzeme ve işçilik dahil, beher m2 bedeli; ÖLÇÜ: Çıtalı tavan yapılmış olan alan tavan zarı veya koltuk silmesi başından başlamak üzere m2 cinsinden ölçülerek bedeli verilir. Koltuk silmeleri bedeli ilgili pozdan ödenir.						
Poz No	Tanımı	Ölçü Birimi	Miktarı	Birim Fiyatı	Tutarı	Bölüm Toplamı
04.V011/01	Malzeme : (Kaplama) 2cm zayıyatıyla Çam Kereste (İşbaşı 1.sınıf) Rutubeti 15 derece altı) (Çıta) 12m tül	M ³	0,022			
V.1990/002	1.Sınıf Çam Kerestesi İle 1.5x2-1,5x4 Cm vb. Kesitinde Profilli Çıta Yapılması Ve Yerine Konması Lamba Zıvana Açılması	M	12			
V.0158	Ahşap doğrama imalat atelyesinin 1 saatlik ücreti	SA	0,02			
04.V008/08	Çiviler (TS 155)	KG	0,55			
04.V42/04A13	Zımpara kağıdı(A4 ebadında)	AD	16			
01.V03/3	İşçilik : Mütehassıs Ahşap İşleri Ustası	SA	1,2			
01.V05	Mütehassıs Usta Yardımcıları	SA	1,2			
		Malzeme ve İşçilik Tutarı:				
		% 25,00 Müteahhit genel giderleri ve kârı:				
		1 M ² Fiyatı :				

V.1990/B03	1.Sınıf Çam Kerestesi İle Çift Yönlü (Kare veya Dikdörtgen) (Çıtalı 1.5x2-1,5x4 Cm vb. Kesitinde Klasik Profilli ve Silmeli Çıtalı 2cm Kalınlığında 15-20 Genişliğinde Lamba Zıvanalı Ahşap Tavan Yapılması					M²
Kontrolün direktifine,mevcut ve orjinal örneğine veya idarece verilecek detay projesine uygun olarak 1. sınıf çam kerestesi ile Çift Yönlü çıtalı 1.5x2-1,5x4 cm vb. kesitinde klasik profilli ve silmeli çıtalı, temizi 2 cm kalınlığında 15-20 cm genişliğinde bir yüzü rendeli , lambalı ve çıta taksimatı genişliğinde tahtalardan tavanın yapılması, örneğine uygun olarak hazırlanmış birinci kalite çirali çamdan çıtaların, tavan tahtalarının ek yerlerini örtecek şekilde mütemadi olarak ve çekilerek diğer istikametteki çıtaların ise taksimata uygun boyda kesilerek ve ip çekilerek çakılması, çıta başlarının birbirine çıta profiline uygun olarak alıştıırılması ve ek yerlerinde derz bırakılmaması, çıtalarda ince çubuk kullanılması çıta-ların çatlatılmaması, her türlü malzeme ve işçilik dahil, beher m2 bedeli; ÖLÇÜ: Çıtalı tavan yapılmış olan alan tavan zarı veya koltuk silmesi başından başlamak üzere m2 cinsinden ölçülerek bedeli verilir. Koltuk silmeleri bedeli ilgili pozdan ödenir.						
Poz No	Tanımı	Ölçü Birimi	Miktarı	Birim Fiyatı	Tutarı	Bölüm Toplamı
04.V011/01	Malzeme : (Kaplama) 2cm zayıyatıyla Çam Kereste (İşbaşı 1.sınıf) Rutubeti 15 derece altı) (Çıta) 12m tül	M ³	0,022			
V.1990/003	1.Sınıf Çam Kerestesi İle 1.5x3-1,5x5 Cm vb. Kesitinde Kesitinde Klasik Profilli Çıta Yapılması Ve Yerine Konması Lamba Zıvana Açılması	M	12			
V.0158	Ahşap doğrama imalat atelyesinin 1 saatlik ücreti	SA	0,02			
04.V008/08	Çiviler (TS 155)	KG	0,85			
04.V42/04A13	Zımpara kağıdı(A4 ebadında)	AD	22			
01.V03/3	İşçilik : Mütehassıs Ahşap İşleri Ustası	SA	1,3			
01.V05	Mütehassıs Usta Yardımcıları	SA	1,3			
		Malzeme ve İşçilik Tutarı:				
		% 25,00 Müteahhit genel giderleri ve kârı:				
		1 M ² Fiyatı :				

Poz No	Tanımı	Ölçü Birimi	Miktarı	Birim Fiyatı	Tutarı	Bölüm Toplamı
V.1990/B04	1.Sınıf Çam Kerestesi İle Çift Yönlü (Kare veya Dikdörtgen) (Pasaları 1.5x5-1,5x8 Cm vb. Kesitinde Klasik Profilli Pasalı 2cm Kalınlığında 15-20 Genişliğinde Lamba Zıvanalı Ahşap Tavan Yapılması					M²
<p>Kontrolün direktifine,mevcut ve orjinal örneğine veya idarece verilecek detay projesine uygun olarak 1. sınıf çam kerestesi ile Çift Yönlü pasaları 1.5x5-1,5x8 cm vb. kesitinde klasik profilli pasalı, temizi 2 cm kalınlığında 15-20 cm genişliğinde bir yüzü rendeli, lambalı ve pasa taksimatı genişliğinde tahtalardan tavanın yapılması, örneğine uygun olarak hazırlanmış birinci kalite çıralı çamdan pasaların, tavan tahtalarının ek yerlerini örtecek şekilde mütemadi olarak ve çekilerek diğer istikametteki pasaların ise taksimata uygun boyda kesilerek ve ip çekilerek çakılması, pasa başlarının birbirine pasa profiline uygun olarak alıştırılması ve ek yerlerinde derz bırakılmaması, her türlü malzeme ve işçilik dahil, beher m2 bedeli; ÖLÇÜ: Çıtalı tavan yapılmış olan alan tavan zarı veya koltuk silmesi başından başlamak üzere m2 cinsinden ölçülerek bedeli verilir. Koltuk silmeleri bedeli ilgili pozdan ödenir.</p>						
04.V011/01	Malzeme : (Kaplama) 2cm zayıtıyla Çam Kereste (İşbaşı 1.sınıf) Rutubeti 15 derece altı)	M ³	0,022			
V.1990/004	(Çıta) 12m tül 1.Sınıf Çam Kerestesi İle 1.5x5-1,5x8 Cm vb. Kesitinde Kesitinde Klasik Profilli Pasa Yapılması Ve Yerine Konması	M	12			
V.0158	Lamba Zıvana Açılması	SA	0,02			
04.V008/08	Ahşap doğrama imalat atelyesinin 1 saatlik ücreti	KG	1			
04.V42/04A13	Çiviler (TS 155)	AD	25			
01.V03/3	Zımpara kağıdı(A4 ebadında)	SA	1,3			
01.V05	İşçilik : Müteahhıs Ahşap İşleri Ustası	SA	1,3			
<p>Malzeme ve İşçilik Tutarı: % 25,00 Müteahhit genel giderleri ve kârı: 1 M² Fiyatı :</p>						

Poz No	Tanımı	Ölçü Birimi	Miktarı	Birim Fiyatı	Tutarı	Bölüm Toplamı
V.1990/B05	1.Sınıf Çam Kerestesi İle Çift Yönlü (Kare veya Dikdörtgen) (Çıtalı 1.5x2-1,5x4 Cm vb. Kesitinde Tezyini Çıtalı 3,5cm Kalınlığında 15-20 Genişliğinde Lamba Zıvanalı Müzeyyen Ahşap Tavan Yapılması					M²
<p>Kontrolün direktifine,mevcut ve orjinal örneğine veya idarece verilecek detay projesine uygun olarak 1. sınıf çam kerestesi ile tezyini çıtalı 1.5x2-1,5x4 cm vb. kesitinde, temizi 2 cm kalınlığında 15-20 cm genişliğinde bir yüzü rendeli, lambalı ve çıta taksimatı genişliğinde tahtalardan tezyini çıtalı müzeyyen klasik ahşap tavan yapılması, örneğine uygun olarak hazırlanmış birinci kalite çıralı çamdan çıtaların, tavan tahtalarının ek yerlerini örtecek şekilde müzeyyen taksimatlı çıta profiline uygun olarak kesilmesi ve iyice alıştırılarak, çakılması, taksimata uygun boyda kesilerek ve ip çekilerek çakılması, çıta başlarının birbirine çıta profiline uygun olarak alıştırılması ve ek yerlerinde derz bırakılmaması, çıtalarda ince çubuk kullanılması çıtaların çatlatılmaması, her türlü malzeme ve işçilik dahil, beher m2 bedeli; ÖLÇÜ: Çıtalı tavan yapılmış olan alan tavan zarı veya koltuk silmesi başından başlamak üzere m2 cinsinden ölçülerek bedeli verilir. Koltuk silmeleri bedeli ilgili pozdan ödenir. Duvarda pervaz varsa imalat alanından düşüldür ve bedeli ayrıca tavan kaplamasından verilir. Koltuk silmeleri bedeli ilgili pozdan ödenir.</p>						
04.V011/01	Malzeme : (Kaplama) 3,5cm zayıtıyla Çam Kereste (İşbaşı 1.sınıf) Rutubeti 15 derece altı)	M ³	0,039			
V.1990/005	(Çıta) 14m tül 1.Sınıf Çam Kerestesi İle 1.5x2-1,5x4 Cm vb. Cm vb. Kesitinde Kesitinde Tezyini Çıta Yapılması Ve Yerine Konması	M	14			
V.0158	Lamba Zıvana Açılması	SA	0,02			
04.V008/08	Ahşap doğrama imalat atelyesinin 1 saatlik ücreti	KG	1			
04.V42/04A13	Çiviler (TS 155)	AD	25			
01.V07/3	Zımpara kağıdı(A4 ebadında)	SA	1,5			
01.V05	İşçilik : Müteahhıs Tezyinatçı Ahşap İşleri Ustası	SA	1,5			
<p>Malzeme ve İşçilik Tutarı: % 25,00 Müteahhit genel giderleri ve kârı: 1 M² Fiyatı :</p>						

Poz No	Tanımı	Ölçü Birimi	Miktarı	Birim Fiyatı	Tutarı	Bölüm Toplamı
V.1990/B06	1. Sınıf Çam Kerestesi ile Çift Yönlü (Kare veya Dikdörtgen) (Pasaları 1,5x5-x,5x8 cm vb. kesitinde) Pasalı ve Pasa Kenarları Profilli 2 cm Kalınlığında 15-20 cm Genişliğinde Ahşap Tavan Yapılması (Lamba Zıvanasız)					M ²
Kontrolün direktifine,mevcut ve orjinal örneğine veya idarece verilecek detay projesine uygun olarak 1. sınıf çam kerestesi ile çift yönlü pasaları 1.5x5-1,5x8 cm vb. kesitinde klasik profilli pasalı, temizi 2 cm kalınlığında 15-20 cm genişliğinde bir yüzü rendeli tahtadan, tahta araları çita genişliğinden dar olarak tanzim edilerek tavanın yapılması, örneğine uygun olarak hazırlanmış birinci kalite çirali çamdan pasaların, tavan tahtalarının ek yerlerini örtecek şekilde mütemadi olarak ve ip çekilerek çakılması diğer istikametteki pasaların ise taksimata uygun boyda kesilerek ve ip çekilerek çakılması, pasa başlarının birbirine pasa profiline uygun olarak alıştırılması ve ek yerlerinde derz bırakılmaması, pasaların çatlatılmaması, her türlü malzeme ve işçilik dahil, beher m2 bedeli; ÖLÇÜ: Pasalı tavan yapılmış olan alan tavan zarı veya koltuk silmesi başından başlamak üzere m2 cinsinden ölçülerek bedeli verilir. Koltuk silmeleri bedeli ilgili pozdan ödenir.						
04.V011/01	Malzeme : (Kaplama) zayıtıyla Çam Kereste (İşbaşı 1.sınıf) Rutubeti 15 derece altı) (Pasa) 12m tül	M ³	0,033			
V.1990/004	1.Sınıf Çam Kerestesi İle 1.5x5-1,5x8 Cm vb. Kesitinde Kesitinde Klasik Profilli Pasa Yapılması Ve Yerine Konması Lamba Zıvana Açılması	M	12			
04.V008/08	Çiviler (TS 155)	KG	1			
04.V42/04A13	Zımpara kağıdı(A4 ebadında)	AD	25			
01.V03/3	İşçilik : Mütehassıs Ahşap İşleri Ustası	SA	1,3			
01.V05	Mütehassıs Usta Yardımcıları	SA	1,3			
Malzeme ve İşçilik Tutarı: % 25,00 Müteahhit genel giderleri ve kârı: 1 M ² Fiyatı :						

Poz No	Tanımı	Ölçü Birimi	Miktarı	Birim Fiyatı	Tutarı	Bölüm Toplamı
V.1990/C	2.5 cm Kalınlıkta Asgari 16 cm Genişliğinde Lamba Zıvanalı, Profilsiz Düz Ahşap Tavan veya Saçak Altı Tavan Yapılması					M ²
Orijinal örneğine veya idarece verilecek detay projesine göre 1. sınıf kuru , budaksız , çatlaksız , fırınlanmış , kurt yeniği olmayan çam kerestesi ile 2.5 cm Kalınlıkta Asgari 16 cm Genişliğinde Lamba Zıvanalı, Profilsiz Düz Ahşap Tavan veya Saçak Altı Tavan Yapılması , yerine çivi ile çakılması için her türlü işçilik , malzeme , işyerindeki yatay - düşey taşıma , müteahhit karı ve genel giderler dahil m2 fiyatı ÖLÇÜ: Çıtalı tavan yapılmış olan alan tavan zarı veya koltuk silmesi başından başlamak üzere yerine tespit edilen tavan ve saçaklar m2 cinsinden ölçülerek bedeli ödenir. Koltuk silmeleri bedeli ayrıca ilgili pozdan ödenir.						
04.V011/01	Malzeme: Tahta Zayıtıyla Çam Kereste (İşbaşı 1.sınıf) Rutubeti 15 derece altı) Kadron zayıtıya %30 3X0.1*1X0.05*1.3	M ³	0,028			
04.V012/01	Norm Çam Kereste (İşbaşı 2.sınıf) (Rutubeti 20 derece altı, Kesit Alanı 100Cm2'den Küçük (100cm2 dahil))	M ³	0,02			
04.V008/08	Çiviler (TS 155)	KG	0,25			
04.V42/04A13	Zımpara kağıdı(A4 ebadında)	AD	10			
V.0158	Lamba Zıvana Açılması Ahşap doğrama imalat atelyesininin 1 saatlik ücreti	SA	0,02			
01.V04	İşçilik: Montajı Mütehassıs Usta	SA	1			
01.V05	Mütehassıs Usta Yardımcıları	SA	1			
Malzeme ve İşçilik Tutarı: % 25,00 Müteahhit genel giderleri ve kârı: 1 M ² Fiyatı :						

V.1991	Tavan veya Duvarda Bağdadı Çakılması					M²
Kontrolün direktifine uygun olarak, mevcut veya yeni yapılmış ahşap karkas üzerine 2.5x2.5xserbest boy cm kesitte 2. kalite çıralı çam kenarı pahlı çıtaların aralarında en fazla 0,5-1cm aralıklarla birbirine paralel olarak çakılması, kavisli hatlarda çita boyu küçültülerek gerekli kavislerin sağlanması, her türlü malzeme ve işçilik dahil, beher m2 bedeli: ÖLÇÜ: Bağdadı yapılan alan m2 cinsinden ölçülerek bedeli ödenir.						
Poz No	Tanımı	Ölçü Birimi	Miktarı	Birim Fiyatı	Tutarı	Bölüm Toplamı
04.V012/01	Malzeme: Norm Çam Kereste (İşbaşı 2.sınıf) (Rutubeti 20 derece altı, Kesit Alanı 100Cm2'den Küçük (100cm2 dahil))	M ³	0,015			
04.V008/08	Çiviler (TS 155)	KG	0,2			
01.V05	İşçilik: Müteahhasıs Usta Yardımcıları	SA	1,5			
01.V06/01	Restorasyon Düz İşçi	SA	1			
		Malzeme ve İşçilik Tutarı:				
		% 25,00 Müteahhit genel giderleri ve kârı:				
		1 M ² Fiyatı :				

V.1993/1	Tezini Çıtalı İşlemeli Müzeyyen Klasik Ahşap Göbek Yapılması					M²
Poz no: V.1990 ve V.1992 şartlarıyla, tezini çıtalı müzeyyen klasik ahşap göbek yapılması, her türlü malzeme işçilik dahil, beher m2 bedeli: ÖLÇÜ: Çıtalı tavan yapılmış olan alan tavan zarı veya koltuk silmesi başından başlamak üzere m2 cinsinden ölçülerek bedeli verilir. Duvarda pervaz varsa imalat alanından düşülür ve bedeli ayrıca tavan kaplamasından verilir. Koltuk silmeleri bedeli ilgili pozdan ödenir.						
Poz No	Tanımı	Ölçü Birimi	Miktarı	Birim Fiyatı	Tutarı	Bölüm Toplamı
04.V011/01	Malzeme: Tezminatlı Çıta	M ³	0,01			
04.V011/01	Çam Kereste (İşbaşı 1.sınıf) Rutubeti 15 derece altı)	M ³	0,04			
04.V008/08	Kaplamada	KG	0,4			
01.V03/3	İşçilik: Silici	SA	15			
01.V03/3	Müteahhasıs Ahşap İşleri Ustası	SA	15			
01.V06	Göbek Yap. ve Yer. Kon.	SA	8			
		Malzeme ve İşçilik Tutarı:				
		% 25,00 Müteahhit genel giderleri ve kârı:				
		1 M ² Fiyatı :				

Poz No	Tanımı	Ölçü Birimi	Miktarı	Birim Fiyatı	Tutarı	Bölüm Toplamı
V.1994/01	Küpeşte ve Korkuluksuz Ahşap Merdiven Yapılması					
Kontrolün direktifine, mevcut ve orjinal örneğine veya idarece verilecek detay projesine uygun olarak küpeşte ve korkuluksuz birinci kalite çıralı çam, yeni norm keresteden merdiven yapılması, limonluk kirişlerine üstte döşemenin kasnak kirişine, alta döşemeye çakılması, basamakların temizi 2,5 cm, rıhtların temizi 2,5 cm. kalınlıktaki tahtadan yapılması, limonluk kirişi, basamak ve rıhtların bütün yüzlerinin rendelenmiş olması, basamakların limonluk kirişine örneğine uygun olarak oturma veya sürme tarzda yerleştirilmesi, her türlü malzeme ve işçilik dahil, beher mt. bedeli: ÖLÇÜ: Yerine monte edilmiş merdiven basamağının basamak başlarından başlayan basamak genişliği boylarının toplamı (limonluk kirişleri dahil) cinsinden ölçülerek bedeli ödenir. NOT: Ölçüde rıht genişlikleri dikkate alınmaz.						
04.V011/01	Malzeme: 2,5 cm Basamak 1X2,8X29=8,12dc 2,5CM rıht 1X2,8X17=4,76dc Kirişler 1X12X15X2adet=36dc toplam=0,04888=0,049m3 Zayıyatıyla	M³	0,049			
04.V008/08	Çam Kereste (İşbaşı 1.sınıf) Rutubeti 15 derece altı) Çiviler (TS 155)	KG	0,5			
01.V05	Müteahhıs Usta Yardımcıları	SA	1,5			
01.V05	Müteahhıs Usta Yardımcıları	SA	1,5			
01.V06/01	Restorasyon Düz İşçi	SA	3			
		Malzeme ve İşçilik Tutarı:				
		% 25,00 Müteahhit genel giderleri ve kârı:				
		1 M Fiyatı :				

Poz No	Tanımı	Ölçü Birimi	Miktarı	Birim Fiyatı	Tutarı	Bölüm Toplamı
V.1994/02	1 .Sınıf Çam Kerestesi İle Küpeşte ve Korkuluksuz Döner Merdiven Yapılması					
Kontrolün direktifine, mevcut ve orjinal örneğine veya idarece verilecek detay projesine uygun olarak küpeşte ve korkuluksuz birinci kalite çıralı çam keresteden döner merdiven yapılması, limonluk kirişlerine üstte döşemenin kasnak kirişine, alta döşemeye çakılması, basamakların temizi 4 cm, rıhtların temizi 3 cm. kalınlıktaki tahtadan yapılması, limonluk kirişi, basamak ve rıhtların bütün yüzlerinin rendelenmiş olması, basamakların limonluk kirişine örneğine uygun olarak oturma veya sürme tarzda yerleştirilmesi, her türlü malzeme ve işçilik dahil, beher mt. bedeli: ÖLÇÜ: Basamak ve rıhtın boyu toplamı m cinsinden ölçülerek toplam bedeli ödenir. NOT: Ölçüde rıht genişlikleri dikkate alınmaz. Limonluk kirişi fiyata dahildir.						
04.V011/01	Malzeme: Basamak 0,35X1X0,04 Rıht 0,2X1X0,03 Limonluk 1X0,2X0,1 %30 Zayıyat	M³	0,052			
04.V008/08	Çam Kereste (İşbaşı 1.sınıf) Rutubeti 15 derece altı) Çiviler (TS 155)	KG	0,5			
01.V03/3	Müteahhıs Ahşap İşleri Ustası	SA	4,5			
01.V05/3	Müteahhıs Ahşap İşleri Usta Yardımcısı	SA	3,5			
01.V06/01	Restorasyon Düz İşçi	SA	3,5			
		Malzeme ve İşçilik Tutarı:				
		% 25,00 Müteahhit genel giderleri ve kârı:				
		1 m Fiyatı :				

V.1994/03	1.Sınıf Meşe Kerestesi İle (9x4.5) cm. Ebadında Profilli, Dişli Merdiven Kúpeştesi Yapılması					M
Kerestesi, Çevre ve Şehircilik Bakanlığı Yapı İşleri Genel Teknik Şartnamesindeki şartlara uygun olmak kaydıyla 1. sınıf kuru , budaksız , çatlaksız , fırınlanmış , kurt yeniği olmayan meşe kerestesi ile kúpeštenin yapılması , orijinal ebatlarına göre profil ve dişlerin açılması , zımparalanması , birleşim yerlerinin itinalı olarak alıştırılması ve yerine monte edilmesi için her türlü işçilik , malzeme , işyerindeki yatay-düşey taşıma , müteahhit karı ve genel giderler dahil ÖLÇÜ: Yerine konulan kúpeşte m olarak ölçülür.						
Poz No	Tanımı	Ölçü Birimi	Miktarı	Birim Fiyatı	Tutarı	Bölüm Toplamı
04.V030/01 04.V42/04A15	Malzeme: Sert Ağaç (Meşe 1.sınıf) Kereste Rutubeti 15 derece altı Sentetik tutkal (TS EN 12765)	M³ KG	0,005 0,1			
04.V008/08 04.V42/04A13	Çiviler (TS 155) Zımpara kağıdı(A4 ebadında)	KG AD	0,2 2			
01.V03/3 01.V06/01	İşçilik: Mütehassıs Ahşap İşleri Ustası Restorasyon Düz İşçi	SA SA	6 3			
Malzeme ve İşçilik Tutarı: % 25,00 Müteahhit genel giderleri ve kârı: 1 M Fiyatı :						

V.1994/04	1.Sınıf Çam Kerestesi İle (9x4.5) cm. Ebadında Profilli, Dişli Merdiven Kúpeştesi Yapılması					M
Kerestesi, Çevre ve Şehircilik Bakanlığı Yapı İşleri Genel Teknik Şartnamesindeki şartlara uygun olmak kaydıyla 1. sınıf kuru , budaksız , çatlaksız , fırınlanmış , kurt yeniği olmayan çam kerestesi ile kúpeštenin yapılması , orijinal ebatlarına göre profil ve dişlerin açılması , zımparalanması , birleşim yerlerinin itinalı olarak alıştırılması ve yerine monte edilmesi için her türlü işçilik , malzeme , işyerindeki yatay-düşey taşıma , müteahhit karı ve genel giderler dahil ÖLÇÜ: Yerine konulan kúpeşte m olarak ölçülür.						
Poz No	Tanımı	Ölçü Birimi	Miktarı	Birim Fiyatı	Tutarı	Bölüm Toplamı
04.V011/01 04.V42/04A15	Malzeme: Çam Kereste (İşbaşı 1.sınıf) Rutubeti 15 derece altı) Sentetik tutkal (TS EN 12765)	M³ KG	0,005 0,1			
04.V008/08 04.V42/04A13	Çiviler (TS 155) Zımpara kağıdı(A4 ebadında)	KG AD	0,2 2			
01.V03/3 01.V06/01	İşçilik: Mütehassıs Ahşap İşleri Ustası Restorasyon Düz İşçi	SA SA	5 3			
Malzeme ve İşçilik Tutarı: % 25,00 Müteahhit genel giderleri ve kârı: 1 M Fiyatı :						

V.1997/01	I. Kalite Çamdan Kesit Alanı 225Cm2'den Büyük (225Cm2 Dahil) Büyük Kare, Dikdörtgen, Çok Köşeli veya Çapı 15cm'den Büyük (15 Cm Dahil) Yuvarlak Kesitli Sütun, Taşıyıcı Kiriş Yapılması ve Yerine Konması					M³
Kontrolün direktifine, mevcut ve orijinal örneğine veya idarece verilen detay projesine uygun olarak 1. kalite çamdan kesit alanı 225Cm2'den büyük (225Cm2 dahil) her boyda dört köşeli, çok köşeli veya çapı 15cm'den büyük (15 Cm Dahil) yuvarlak kesitli sütun, taşıyıcı kiriş yapılması, yüzlerinin silinmesi veya perdahı, yerine konması ve her türlü malzeme ve işçilik dahil, beher m3 bedeli: ÖLÇÜ: Yerine konmuş ahşap imalatın hacmi m3 cinsinden ölçülerek bedeli ödenir.						
Poz No	Tanımı	Ölçü Birimi	Miktarı	Birim Fiyatı	Tutarı	Bölüm Toplamı
04.V011/01 04.V008/08	Malzeme: Kiriş-Basamak Çam Kereste (İşbaşı 1.sınıf) Rutubeti 15 derece altı) Çiviler (TS 155)	M³ KG	1,15 0,25			
01.V05/3 01.V06/01	İşçilik: Mütehassıs Ahşap İşleri Usta Yardımcısı Restorasyon Düz İşçi	SA SA	20 20			
Malzeme ve İşçilik Tutarı: % 25,00 Müteahhit genel giderleri ve kârı: 1 M³ Fiyatı :						

V.1997/A	15x15 Cm. Kesite Kadar Çıralı Çam Keresteden Kirişlerin Başlarına Klasik Profillerin Açılması İşçiliği					AD
Kontrolün direktifine, mevcut ve orjinal örneğine veya idarece verilen detay projesine uygun olarak 15X15 cm. kesite kadar çıralı çam keresteden kirişlerin başlarında el veya kıl testeresi ile klasik profiller açılması, profil yüzlerinin silinmesi veya perdahlanması işçiliği, her türlü malzeme ve işçilik dahil, beher adet bedeli: ÖLÇÜ: Yerine konulmuş kirişlerin başlarına klasik profiller açılmış ise adet olarak bedeli ödenir.						
Poz No	Tanımı	Ölçü Birimi	Miktarı	Birim Fiyatı	Tutarı	Bölüm Toplamı
01.V05/3 01.V06/01	İşçilik: Mütehassıs Ahşap İşleri Usta Yardımcısı Restorasyon Düz İşçi	SA SA	3 3			
Malzeme ve İşçilik Tutarı: % 25,00 Müteahhit genel giderleri ve kârı: 1 AD Fiyatı :						

V.1997/B	15x15 Cm. Kesite Kadar Sert Ağaç Keresteden Kirişlerin Başlarında Klasik Profillerin Açılması İşçiliği					AD
Kontrolün direktifine, mevcut ve orjinal örneğine veya idarece verilen detay projesine uygun olarak poz no: V.1997/A şartları ile 15/15 15x15 cm. kesite kadar sert ağaç keresteden kirişlerin başlarına klasik profiller açılması işçiliği, her türlü malzeme ve işçilik dahil, beher adet bedeli: ÖLÇÜ: Yerine konulmuş kirişlerin başlarına klasik profiller açılmış ise adet olarak bedeli ödenir.						
Poz No	Tanımı	Ölçü Birimi	Miktarı	Birim Fiyatı	Tutarı	Bölüm Toplamı
01.V05/3 01.V06/01	İşçilik: Mütehassıs Ahşap İşleri Usta Yardımcısı Restorasyon Düz İşçi	SA SA	4 4			
Malzeme ve İşçilik Tutarı: % 25,00 Müteahhit genel giderleri ve kârı: 1 AD Fiyatı :						

V.1997/C	30x30 Cm. Kesite Kadar Çıralı Çam Keresteden Kirişlerin Başlarında Klasik Profillerin Açılması İşçiliği					AD
Kontrolün direktifine, mevcut ve orjinal örneğine veya idarece verilecek projesine uygun olarak poz no: V.1997/A şartlarıyla 30/30 30x30 cm. kesite kadar çıralı çam keresteden kirişlerin başlarına klasik profiller açılması işçiliği her türlü malzeme ve işçilik dahil, beher adet bedeli: ÖLÇÜ: Yerine konulmuş kirişlerin başlarına klasik profiller açılmış ise adet olarak bedeli ödenir.						
Poz No	Tanımı	Ölçü Birimi	Miktarı	Birim Fiyatı	Tutarı	Bölüm Toplamı
01.V05/3 01.V06/01	İşçilik: Mütehassıs Ahşap İşleri Usta Yardımcısı Restorasyon Düz İşçi	SA SA	4,5 4,5			
Malzeme ve İşçilik Tutarı: % 25,00 Müteahhit genel giderleri ve kârı: 1 AD Fiyatı :						

V.1997/D	30/30 Cm. Kesite Kadar Sert Ağaç Keresteden Kirişlerin Başlarında Klasik Profillerin Açılması İşçiliği					AD
Kontrolün direktifine, mevcut ve orjinal örneğine veya idarece verilecek projesine uygun olarak poz no: V.1997/A şartlarıyla 30/30 30x30 cm. kesite kadar sert ağaç keresteden kirişlerin başlarına klasik profiller açılması işçiliği, her türlü malzeme ve işçilik dahil, beher adet bedeli: ÖLÇÜ: Yerine konulmuş kirişlerin başlarına klasik profiller açılmış ise adet olarak bedeli ödenir.						
Poz No	Tanımı	Ölçü Birimi	Miktarı	Birim Fiyatı	Tutarı	Bölüm Toplamı
01.V05/3 01.V06/01	İşçilik: Mütehassıs Ahşap İşleri Usta Yardımcısı Restorasyon Düz İşçi	SA SA	5 5			
Malzeme ve İşçilik Tutarı: % 25,00 Müteahhit genel giderleri ve kârı: 1 AD Fiyatı :						

V.1998/01	I.Kalite Meşe Keresteden Kesit Alanı 225Cm2'den Büyük (225Cm2 Dahil) Büyük Kare, Dikdörtgen, Çok Köşeli veya Çapı 15cm'den Büyük (15 Cm Dahil) Yuvarlak Kesitli Sütun, Taşıyıcı Kiriş Yapılması ve Yerine Konması	M³
-----------	---	----

Kontrolün direktifine, mevcut ve orjinal örneğine veya idarece verilen detay projesine uygun olarak birinci kalite meşe keresteden kesit alanı 225cm2'den büyük (225cm2 dahil) her boyda dört köşeli, çok köşeli veya çapı 15cm'den büyük (15 Cm Dahil) yuvarlak kesitli sütun, taşıyıcı kiriş yapılması, yüzlerinin silinmesi veya perdahi, yerine konması ve her türlü malzeme ve işçilik dahil, beher m3 bedeli:
ÖLÇÜ: Yerine konmuş ahşap imalatın hacmi m3 cinsinden ölçülerek bedeli ödenir.

Poz No	Tanımı	Ölçü Birimi	Miktarı	Birim Fiyatı	Tutarı	Bölüm Toplamı
04.V030/01 04.V008/08	Malzeme: Sert Ağaç (Meşe 1.sınıf) Kereste Rutubeti 15 derece altı Çiviler (TS 155)	M³ KG	1,15 0,25			
01.V05/3 01.V06/01	İşçilik: Mütehassıs Ahşap İşleri Usta Yardımcısı Restorasyon Düz İşçi	SA SA	25 25			
		Malzeme ve İşçilik Tutarı:				
		% 25,00 Müteahhit genel giderleri ve kârı:				
		1 M³ Fiyatı :				

V.1999	Çam Kereste İle Basit Ahşap Sütun Başlığı Yapılması ve Yerine Konması	M³
--------	---	----

Kontrolün direktifine, mevcut ve orjinal örneğine veya idarece verilecek detay projesine uygun olarak birinci kalite çıralı çamdan basit ahşap sütun başlığı yapılması ve yerine konulma işçiliği, bütün malzeme ve işçilik dahil, beher m3 bedeli:
ÖLÇÜ: Yapılmış olan ahşap sütun başlığı en dış noktasından ölçülerek m3 cinsinden bedeli

Poz No	Tanımı	Ölçü Birimi	Miktarı	Birim Fiyatı	Tutarı	Bölüm Toplamı
04.V011/01	Malzeme: Çam Kereste (İşbaşı 1.sınıf) Rutubeti 15 derece altı)	M³	1,2			
01.V05 01.V06/01	İşçilik: Mütehassıs Usta Yardımcıları Restorasyon Düz İşçi	SA SA	27 27			
		Malzeme ve İşçilik Tutarı:				
		% 25,00 Müteahhit genel giderleri ve kârı:				
		1 M³ Fiyatı :				

V.2000	Sert Ağaçtan (Meşe 1.sınıf) Basit Ahşap Sütun Başlığı Yapılması ve Yerine Konması	M³
--------	--	----

Poz no: V.1999 şartları ile sert ağaçtan ahşap sütun başlığı yapılması ve yerine konması her türlü malzeme ve işçilik dahil, beher m3 bedeli:
ÖLÇÜ: Yapılmış olan ahşap sütun başlığı en dış noktasından ölçülerek m3 cinsinden bedeli

Poz No	Tanımı	Ölçü Birimi	Miktarı	Birim Fiyatı	Tutarı	Bölüm Toplamı
04.V030/01	Malzeme: Sert Ağaç (Meşe 1.sınıf) Kereste Rutubeti 15 derece altı	M³	1,2			
01.V05 01.V06/01	İşçilik: Mütehassıs Usta Yardımcıları Restorasyon Düz İşçi	SA SA	30 30			
		Malzeme ve İşçilik Tutarı:				
		% 25,00 Müteahhit genel giderleri ve kârı:				
		1 M³ Fiyatı :				

V.2001	Çıtalı Minare Karkası Ve Kaplaması Yapılması (Gövde Ve Petek İçin)	M ²				
Mevcut örneğine ve restorasyon projesine uygun olarak minare karkasının 5*10cm kesitinde dikmeler ve yatay kuşaklar arasına aynı kesitte çaprazların yapılması suretiyle oluşturulması, üzerine 3cm kalınlığında kaplama tahtasının ve bu tahtaların birleşim yerlerine (en fazla 20cm aralıklarla) 2*5cm kesitinde çıtaların çakılması kullanılan tüm ahşaplar 1.sınıf çam kerestesinden olmak üzere her türlü malzeme, işçilik, müteahhit karı ve genel giderler dahil beher m2 bedeli: ÖLÇÜ: Minare kaplamasının alanı m2 olarak ölçülür varsa kapı v.b. boşluklar düşülür.						
Poz No	Tanımı	Ölçü Birimi	Miktarı	Birim Fiyatı	Tutarı	Bölüm Toplamı
04.V011/01	Malzeme: Çam Kereste (İşbaşı 1.sınıf) Rutubeti 15 derece altı)	M ³	0,0744			
04.V008/08	Çiviler (TS 155)	KG	0,3			
01.V04	İşçilik: Mütehassıs Usta	SA	8			
01.V05	Mütehassıs Usta Yardımcıları	SA	5			
Malzeme ve İşçilik Tutarı: % 25,00 Müteahhit genel giderleri ve kârı: 1 M ² Fiyatı :						

V.2002/01	Temizi 2,2 cm Kalınlıkta Asgari 16 cm Genişliğinde 1.Sınıf Çam Kerestesi İle Kadronlu Ahşap Döşeme Yapılması	M ²				
Beton veya horosan harçlı döşeme üzerine projesine göre kadronlu ahşap döşeme yapılması için, II. sınıf çam keresteden (5x10) cm kadronların beton veya horosan harçlı döşemeye, beton çivileri ile tespiti, latalar üzerine I. sınıf çam keresteden temiz 22 mm kalınlıkta asgari 16 cm ve eşit genişlikte, bir yüzeyi rendeli, lâmba zıvanalı tahtaların gizli olarak çivilenmesi, yüzeyin ek yerlerinde meydana gelecek çıkıntılıların rendelenmesi, ahşap döşemenin 2 kat kalın dişli zımpara, 1 kat ince dişli zımpara yapılarak cilaya hazır hale getirilmesi işi için gerekli her türlü malzeme ve zayıatı, işçilik, iş yerinde yükleme, yatay ve düşey taşıma, boşaltma, müteahhit genel giderleri ve kârı dâhil, 1 m ² fiyatı: ÖLÇÜ: Proje üzerinden ahşap döşenen yüzey alanı hesaplanır. NOT : Süpürgelik varsa kendi pozundan ayrıca ödenir.						
Poz No	Tanımı	Ölçü Birimi	Miktarı	Birim Fiyatı	Tutarı	Bölüm Toplamı
04.V011/01	Malzeme: Tahta Zayıatıyla Çam Kereste (İşbaşı 1.sınıf) Rutubeti 15 derece altı)	M ³	0,025			
04.V012/01	Kadron Norm Çam Kereste (İşbaşı 2.sınıf) (Rutubeti 20 derece altı, Kesit Alanı 100Cm ² 'den Küçük (100cm ² dahil))	M ³	0,02			
04.V008/08	Çiviler (TS 155)	KG	0,25			
04.V42/04A13	Zımpara kağıdı(A4 ebadında)	AD	10			
V.0158	Lamba Zivana Açılması Ahşap doğrama imalat atelyesinin 1 saatlik ücreti	SA	0,02			
01.V04	İşçilik: Montajı Mütehassıs Usta	SA	0,8			
01.V05	Mütehassıs Usta Yardımcıları	SA	0,8			
01.V04	Sistre Yapılması Mütehassıs Usta	SA	0,5			
01.V05	Mütehassıs Usta Yardımcıları	SA	0,5			
Malzeme ve İşçilik Tutarı: % 25,00 Müteahhit genel giderleri ve kârı: 1 M ² Fiyatı :						

Poz No	Tanımı	Ölçü Birimi	Miktarı	Birim Fiyatı	Tutarı	Bölüm Toplamı
V.2002/02 Temizi 2,5-3 cm Kalınlıkta Asgari 16 cm Genişliğinde 1.Sınıf Çam Kerestesi İle Kadronlu Ahşap Döşeme Yapılması M²						
Beton veya horosan harçlı döşeme üzerine projesine göre kadronlu ahşap döşeme yapılması için, II. sınıf çam keresteden (5x10) cm kadronların beton veya horosan harçlı döşemeye, beton çivileri ile tespiti, latalar üzerine 1. sınıf çam keresteden temiz 25-30 mm kalınlıkta asgari 16 cm ve eşit genişlikte, bir yüzeyi rendeli, lâmba zıvanalı tahtaların gizli olarak çivilenmesi, yüzeyin ek yerlerinde meydana gelecek çıkıntıların rendelenmesi, ahşap döşemenin 2 kat kalın dişli zımpara, 1 kat ince dişli zımpara yapılarak cilaya hazır hale getirilmesi işi için gerekli her türlü malzeme ve zayıtı, işçilik, iş yerinde yükleme, yatay ve düşey taşıma, boşaltma, müteahhit genel giderleri ve kârı dâhil, 1 m ² fiyatı: ÖLÇÜ: Proje üzerinden ahşap döşenen yüzey alanı hesaplanır. NOT : Süpürgelik varsa kendi pozundan ayrıca ödenir.						
04.V011/01	Malzeme: Tahta Zayıtıyla Çam Kereste (İşbaşı 1.sınıf) Rutubeti 15 derece altı)	M ³	0,032			
04.V012/01	Kadron Norm Çam Kereste (İşbaşı 2.sınıf) (Rutubeti 20 derece altı, Kesit Alanı 100Cm2'den Küçük (100cm2 dahil))	M ³	0,02			
04.V008/08	Çiviler (TS 155)	KG	0,25			
04.V42/04A13	Zımpara kağıdı(A4 ebadında)	AD	10			
V.0158	Lamba Zivana Açılması Ahşap doğrama imalat atelyesinin 1 saatlik ücreti	SA	0,02			
01.V04	İşçilik: Montajı Mütehassıs Usta	SA	0,8			
01.V05	Mütehassıs Usta Yardımcıları	SA	0,8			
01.V04	Sistre Yapılması Mütehassıs Usta	SA	0,5			
01.V05	Mütehassıs Usta Yardımcıları	SA	0,5			
Malzeme ve İşçilik Tutarı: % 25,00 Müteahhit genel giderleri ve kârı: 1 M ² Fiyatı :						

Poz No	Tanımı	Ölçü Birimi	Miktarı	Birim Fiyatı	Tutarı	Bölüm Toplamı
V.2002/A01 Mevcut Kadronlar Üzerine Temizi 2,2 cm Kalınlıkta Asgari 16cm Genişliğinde Ahşap Döşeme Yapılması M²						
Yerine tespit edilmiş mevcut döşeme kirişi/kadronlar üzerine, I. sınıf çam keresteden, bir yüzü rendelenmiş, temiz 22 mm kalınlıkta asgari 16 cm ve eşit genişlikte tahtaların yarım bindirme gizli çivili döşeme yapılması, ahşap döşemenin 2 kat kalın dişli zımpara, 1 kat ince dişli zımpara yapılarak cilaya hazır hale getirilmesi işi için her türlü malzeme ve zayıtı, işçilik, iş yerinde yükleme, yatay ve düşey taşıma, boşaltma, müteahhit genel giderleri ve kârı dâhil, 1 m ² fiyatı : ÖLÇÜ: Proje üzerinden ahşap döşenen yüzey alanı hesaplanır. NOT : Süpürgelik varsa kendi pozundan ayrıca ödenir.						
04.V011/01	Malzeme: Tahta Çam Kereste (İşbaşı 1.sınıf) Rutubeti 15 derece altı)	M ³	0,025			
04.V008/08	Çiviler (TS 155)	KG	0,2			
04.V42/04A13	Zımpara kağıdı(A4 ebadında)	AD	10			
V.0158	Lamba Zivana Açılması Ahşap doğrama imalat atelyesinin 1 saatlik ücreti	SA	0,015			
01.V04	İşçilik: Montajı Mütehassıs Usta	SA	0,7			
01.V05	Mütehassıs Usta Yardımcıları	SA	0,7			
01.V04	Sistre Yapılması Mütehassıs Usta	SA	0,5			
01.V05	Mütehassıs Usta Yardımcıları	SA	0,5			
Malzeme ve İşçilik Tutarı: % 25,00 Müteahhit genel giderleri ve kârı: 1 M ² Fiyatı :						

Poz No	Tanımı	Ölçü Birimi	Miktarı	Birim Fiyatı	Tutarı	Bölüm Toplamı
V.2002/A02	Mevcut Kadronlar Üzerine Temizi 2,5-3 cm Kalınlıkta Asgari 16cm Genişliğinde Ahşap Döşeme Yapılması					M²
Yerine tespit edilmiş mevcut döşeme kirişi/kadronlar üzerine, I. sınıf çam keresteden, bir yüzü rendelenmiş, temiz 25-30 mm kalınlıkta asgari 16 cm ve eşit genişlikte tahtaların yarım bindirme gizli çivili döşeme yapılması, ahşap döşemenin 2 kat kalın dişli zımpara, 1 kat ince dişli zımpara yapılarak cilaya hazır hale getirilmesi için her türlü malzeme ve zayıtı, işçilik, iş yerinde yükleme, yatay ve düşey taşıma, boşaltma, müteahhit genel giderleri ve kârı dâhil, 1 m ² fiyatı :						
ÖLÇÜ: Proje üzerinden ahşap döşenen yüzey alanı hesaplanır. NOT : Süpürgelik varsa kendi pozundan ayrıca ödenir.						
04.V011/01	Malzeme: Tahta Çam Kereste (İşbaşı 1.sınıf) Rutubeti 15 derece altı)	M ³	0,032			
04.V008/08	Çiviler (TS 155)	KG	0,2			
04.V42/04A13	Zımpara kağıdı(A4 ebadında)	AD	10			
V.0158	Lamba Zıvana Açılması Ahşap doğrama imalat atelyesinin 1 saatlik ücreti	SA	0,015			
01.V04	İşçilik: Montajı: Müteahhis Usta	SA	0,7			
01.V05	Müteahhis Usta Yardımcıları	SA	0,7			
01.V04	Sistre Yapılması	SA	0,5			
01.V05	Müteahhis Usta Yardımcıları	SA	0,5			
		Malzeme ve İşçilik Tutarı:				
		% 25,00 Müteahhit genel giderleri ve kârı:				
		1 M ² Fiyatı :				

Poz No	Tanımı	Ölçü Birimi	Miktarı	Birim Fiyatı	Tutarı	Bölüm Toplamı
V.2002/B01	I. Sınıf Çam Keresteden 2 x 4 cm Kesitinde Düz Pahlı Çıtalarla Kavisli Ahşap Elemanlar Üzerine Kaplama Yapılması (Konsol, Eli Böğründe vb. Yerlerde)					M²
Kontrollükçe verilen detaya ve projesine uygun olarak çıtaların hazırlanması, mevcut konsol, eli böğründe vb. kavisli ahşap satıh üzerine aralarında boşluk kalmayacak şekilde çakılması işi için gerekli her türlü malzeme, işçilik, yüklenici karı ve genel giderler dahil m2 bedeli:						
ÖLÇÜ: Kaplama yapılan yüzey girinti ve çıkıntıları dikkate alınarak m2 cinsinden bedeli ödenir.						
NOT: Konsolun ve eli böğründenin yan yüzleri V.1990/C'den ödenir.						
04.V011/01	Malzeme: Tahta Çam Kereste (İşbaşı 1.sınıf) Rutubeti 15 derece altı)	M ³	0,015			
04.V008/08	Çiviler (TS 155)	KG	1,25			
04.V42/04A13	Zımpara kağıdı(A4 ebadında)	AD	20			
01.V05/3	İşçilik: Montajı: Müteahhis Ahşap İşleri Usta Yardımcısı	SA	7,5			
01.V06	Restorasyon Erbab İşçi	SA	7,5			
		Malzeme ve İşçilik Tutarı:				
		% 25,00 Müteahhit genel giderleri ve kârı:				
		1 M ² Fiyatı :				

V.2003	Klasik Çıtalı Veya Pasalı (Çıta Ve Pasalar Profilli) Tavanlardaki En Fazla 3 Kat Yağlı Boyanın Boya Sökücü İle Temizlenmesi					M²
<p>Klasik çıtalı veya pasalı (çıtı ve pasalar profilli) tavanlarda bulunan zamanla kalın bir tabaka teşkil etmiş olan en fazla3 kat yağlı boyanın ahşap sathıa üzerindeki pah , diş ve profillere zarar vermeden, önce kalın zımpara sonra ince zımpara ile zımparalanması , pah diş ve oymalar üzerinde bulunan boya ve macun artıklarının boya sökücü ile temizlenerek cilaya hazır hale getirilmesi için her türlü işçilik , malzeme , işyerindeki yatay - düşey taşıma , müteahhit karı ve genel giderler dahil1 m2 fiyatı.....TL. dir.</p> <p>ÖLÇÜ: Temizlenen yüzeyler (girinti ve çıkıntılar dikkate alınmadan düşey izdüşümü) m2 olarak hesaplanır.</p>						
Poz No	Tanımı	Ölçü Birimi	Miktarı	Birim Fiyatı	Tutarı	Bölüm Toplamı
04.V37/8	Malzeme: Rensiz Boya Sökücü	LT	2			
04.V42/04A13	Zımpara kağıdı(A4 ebadında)	AD	4			
01.V04	İşçilik: Müteahhis Usta	SA	1,75			
01.V05	Müteahhis Usta Yardımcıları	SA	1,75			
Malzeme ve İşçilik Tutarı:						
% 25,00 Müteahhit genel giderleri ve kârı:						
1 M ² Fiyatı :						

V.2005/01	Temizi 8,5 Cm.ye Kadar (8,5 Cm. Dahil) Ön Yüzeyi Çok Parçalı (Parça Genişliği 12cm'e kadar) Lamba Zıvanalı Klasik Kapı veya Kepenk Kanadı Yapılması ve Yerine Konması					M²
<p>Kontrolün direktifine, mevcut ve orijinal örneğine veya idarece verilecek detay projesine uygun olarak, 1.Kalite Çıralı Çam Keresteden Temizi 8,5 Cm.ye Kadar (8,5 Cm. Dahil) Ön Yüzeyi Çok Parçalı (Parça Genişliği 12cm'e kadar) Lamba Zıvanalı Klasik Kapı veya Kepenk Kanadı Yapılması zıvana ile birleştirilmiş ve kavele çakılmış kayıt ve serenlere, genişliği 30 cm.yi geçmeyen masif tablaların kınışlı (zıvanalı) olarak geçmeleri ve sıcak tutkalla yapıştırılmaları seren, kayıt ve tabla kenarlarına örneğine uygun olarak profil açıl-ması binilerinin örneğine uygun olarak profillendirilmesi ve piriñç vida ile kanada vidalanması, hazırlanan kanatların mil veya menteşeleri çakılarak yerlerine konması ve çalışır hale getirilme-si, her türlü malzeme ve işçilik dahil, (mil veya menteşe ile klasik şap cilası hariç) beher m2 bedeli:</p> <p>ÖLÇÜ: ÖLÇÜ: Yerine takılmış olan kapının alanı dış yüzünden m2 cinsinden ölçülerek bedeli ödenir..NOT : 1-Telero kasa ve pervaz yapılması halinde kasa ve pervaz bedeli ilgili pozundan ödenir. 2- Soğuk Döğme saç kaplama yapılması durumunda ilgili pozundan ödenir.</p>						
Poz No	Tanımı	Ölçü Birimi	Miktarı	Birim Fiyatı	Tutarı	Bölüm Toplamı
04.V011/01	Malzeme: Çam Kereste (İşbaşı 1.sınıf Rutubeti 15 derece altı)	M ³	0,11			
01.V05	Müteahhis Usta Yardımcıları	SA	4			
01.V06/01	Restorasyon Düz İşçi	SA	21			
Malzeme ve İşçilik Tutarı:						
% 25,00 Müteahhit genel giderleri ve kârı:						
1 M ² Fiyatı :						

V.2006	Kuru Meşe Ağacından Basit Tablalı Kayıt ve Seren Kalınlığı Temizi 5 Cm.ye Kadar (5 Cm. Dahil) Klasik Kapı veya Kepenk Kanadı Yapılması ve Yerine Konması (Tek Kanatta 4 Tablaya Kadar)					M²
Kontrolün direktifine, mevcut ve orijinal örneğine veya idarece verilecek detay projesine uygun olarak, kuru meşe ağacından basit tablalı, kayıt ve seren kalınlığı temiz 5 cm.ye kadar (5 cm. dahil) klasik kapı veya kepenk kanadı yapılması zivana ile birleştirilmiş ve kavele çakılmış kayıt ve serenlere, genişliği 30 cm.yi geçmeyen masif tablaların kınışlı (zivanalı) olarak geçmeleri ve sıcak tutkalla yapıştırılmaları seren, kayıt ve tabla kenarlarına örneğine uygun olarak profil açıl-ması binilerinin örneğine uygun olarak profilendirilmesi ve piriç vida ile kanada vidalanması, hazırlanan kanatların mil veya menteşeleri çakılarak yerlerine konması ve çalışır hale getirilme-si, her türlü malzeme ve işçilik dahil, (mil veya menteşe ile klasik şap cilası hariç) beher m2 bedeli: ÖLÇÜ: Yerine takılmış kapı ve kepenk kanadının dış yüz alanları toplamı m2 cinsinden ölçülerek bedeli ödenir.NOT : Tetero kasa ve pervaz yapılması halinde kasa ve pervaz bedeli ilgili pozundan ödenir.						
Poz No	Tanımı	Ölçü Birimi	Miktarı	Birim Fiyatı	Tutarı	Bölüm Toplamı
04.V030/01	Malzeme: Sert Ağaç (Meşe 1.sınıf) Kereste Rutubeti 15 derece altı	M ³	0,06			
04.V42/04A16	Kemik tutkal (Sıcak) (TS 91)	KG	0,2			
01.V04	İşçilik: Mütehassıs Usta	SA	24			
01.V04	Yerine Konması	SA	3			
01.V06/01	Restorasyon Düz İşçi	SA	3			
		Malzeme ve İşçilik Tutarı:				
		% 25,00 Müteahhit genel giderleri ve kârı:				
		1 M ² Fiyatı :				

V.2006/A	Kestane veya Gürgen Ağacından Basit Tablalı Kayıt ve Seren Kalınlığı Temizi 5 Cm.ye Kadar (5 Cm. Dahil) Klasik Kapı veya Kepenk Kanadı Yapılması ve Yerine Konması (Tek Kanatta 4 Tablaya Kadar)					M²
Poz no: V.2006 şartlarıyla, kestane ve gürgen ağacından, basit tablalı kayıt ve seren kalınlığı temiz 5 cm.ye kadar (5 cm. dahil) klasik kapı veya kepenk kanadı yapılması ve yerine konulması her türlü malzeme ve işçilik dahil, (mil veya menteşe ile klasik şap cilası hariç), beher m2 bedeli: ÖLÇÜ: Yerine takılmış kapı ve kepenk kanadının dış yüz alanları toplamı m2 cinsinden ölçülerek bedeli ödenir.NOT : Tetero kasa ve pervaz yapılması halinde kasa ve pervaz bedeli ilgili pozundan ödenir.						
Poz No	Tanımı	Ölçü Birimi	Miktarı	Birim Fiyatı	Tutarı	Bölüm Toplamı
04.V019	Malzeme: Kestane Kereste	M ³	0,06			
04.V42/04A16	Kemik tutkal (Sıcak) (TS 91)	KG	0,2			
01.V04	İşçilik: Mütehassıs Usta	SA	20			
01.V04	Yerine Konması	SA	3			
01.V06/01	Restorasyon Düz İşçi	SA	3			
		Malzeme ve İşçilik Tutarı:				
		% 25,00 Müteahhit genel giderleri ve kârı:				
		1 M ² Fiyatı :				

V.2007	1. Kalite Çıralı Çamdan Basit Tablalı Kayıt ve Seren Kalınlığı Temizi 5 Cm.ye Kadar (5 Cm. Dahil) Klasik Kapı veya Kepenk Kanadı Yapılması ve Yerine Konması (Tek Kanatta 4 Tablaya Kadar)	M ²
--------	---	----------------

Poz no: V.2006 şartlarıyla, çıralı çamdan, basit tablalı kayıt ve seren kalınlığı temiz 5 cm.yi kadar (5 cm. dahil) klasik kapı veya kepenk kanadı yapılması ve yerine konması her türlü malzeme ve işçilik dahil, (mil veya menteşe ile klasik şap cilası hariç), beher m2 bedeli :
ÖLÇÜ: Yerine takılmış kapı ve kepenk kanadının dış yüz alanları toplamı m2 cinsinden ölçülerek bedeli ödenir. NOT : Teler kasa ve pervaz yapılması halinde kasa ve pervaz bedeli ilgili pozundan ödenir.

Poz No	Tanımı	Ölçü Birimi	Miktarı	Birim Fiyatı	Tutarı	Bölüm Toplamı
04.V011/01 04.V42/04A16	Malzeme: Zaiyatla Çam Kereste (İşbaşı 1.sınıf) Rutubeti 15 derece altı) Kemik tutkal (Sıcak) (TS 91)	M ³ KG	0,06 0,2			
01.V04	İşçilik: Mütehassıs Usta Yerine Konması	SA	11			
01.V04 01.V06/01	Mütehassıs Usta Restorasyon Düz İşçi	SA SA	2 2			
Malzeme ve İşçilik Tutarı: % 25,00 Müteahhit genel giderleri ve kârı: 1 M ² Fiyatı :						

V.2008	Kuru Meşe Ağacından Basit Tablalı Kayıt ve Seren Kalınlığı Temizi 7 Cm.ye Kadar (7 Cm. Dahil) Klasik Kapı veya Kepenk Kanadı Yapılması ve Yerine Konması (Tek Kanatta 4 Tablaya Kadar)	M ²
--------	---	----------------

Poz no: V.2006 şartlarıyla kuru meşe ağacından basit tablalı, kayıt seren kalınlığı temiz 7 cm.ye kadar (7 cm. dahil) klasik kapı veya kepenk kanadı yapılması ve yerine konması, her türlü malzeme ve işçilik dahil, (mil veya menteşe ile klasik şap cilası hariç), beher m2 bedeli :
ÖLÇÜ: Yerine takılmış kapı ve kepenk kanadının dış yüz alanları toplamı m2 cinsinden ölçülerek bedeli ödenir. NOT : Teler kasa ve pervaz yapılması halinde kasa ve pervaz bedeli ilgili pozundan ödenir.

Poz No	Tanımı	Ölçü Birimi	Miktarı	Birim Fiyatı	Tutarı	Bölüm Toplamı
04.V030/01 04.V42/04A16	Malzeme: Zaiyatla Sert Ağaç (Meşe 1.sınıf) Kereste Rutubeti 15 derece altı) Kemik tutkal (Sıcak) (TS 91)	M ³ KG	0,08 0,3			
01.V04	İşçilik: Mütehassıs Usta Yerine Konması	SA	24			
01.V04 01.V06/01	Mütehassıs Usta Restorasyon Düz İşçi	SA SA	2 2			
Malzeme ve İşçilik Tutarı: % 25,00 Müteahhit genel giderleri ve kârı: 1 M ² Fiyatı :						

V.2008/A	Kestane veya Gürgen Ağacından Basit Tablalı Kayıt ve Seren Kalınlığı Temizi 7 Cm.ye Kadar (7 Cm.Dahil) Klasik Kapı veya Kepenk Kanadı Yapılması ve Yerine Konması (Tek Kanatta 4 Tablaya Kadar)	M ²
----------	--	----------------

Poz no: V.2006 şartlarıyla kestane veya gürgen ağacından basit tablalı kayıt ve seren kalınlığı tem-izi 7 cm.ye kadar (7 cm. dahil) klasik kapı veya kepenk kanadı yapılması ve yerine konması, her türlü malzeme ve işçilik dahil, (mil veya menteşe ile klasik şap cilası hariç), beher m2 bedeli:
ÖLÇÜ: Yerine takılmış kapı ve kepenk kanadının dış yüz alanları toplamı m2 cinsinden ölçülerek bedeli ödenir.NOT : Telero kasa ve pervaz yapılması halinde kasa ve pervaz bedeli ilgili pozundan ödenir.

Poz No	Tanımı	Ölçü Birimi	Miktarı	Birim Fiyatı	Tutarı	Bölüm Toplamı
04.V019	Malzeme: Kestane Kereste	M ³	0,08			
04.V42/04A16	Kemik tutkal (Sıcak) (TS 91)	KG	0,3			
01.V04	İşçilik: Yapılması Müteahhasıs Usta Yerine Konması	SA	20			
01.V04	Müteahhasıs Usta	SA	2			
01.V06/01	Restorasyon Düz İşçi	SA	2			
Malzeme ve İşçilik Tutarı: % 25,00 Müteahhit genel giderleri ve kârı: 1 M ² Fiyatı :						

V.2009	1. Kalite Çıralı Çamdan Basit Tablalı Kayıt ve Seren Kalınlığı Temizi 7 Cm.ye Kadar (7 Cm. Dahil) Klasik Kapı veya Kepenk Kanadı Yapılması ve Yerine Konması (Tek Kanatta 4 Tablaya Kadar)	M ²
--------	---	----------------

Poz no: V.2006 şartlarıyla, 1. kalite çıralı çamdan basit tablalı kayıt ve seren kalınlığı temizi 7 cm.ye kadar (7 cm. dahil) klasik kapı veya kepenk kanadı yapılması ve yerine konması, her türlü malzeme ve işçilik dahil, (mil veya menteşe ile klasik şap cilası hariç), beher m2 bedeli:
ÖLÇÜ: Yerine takılmış kapı ve kepenk kanadının dış yüz alanları toplamı m2 cinsinden ölçülerek bedeli ödenir.NOT : Telero kasa ve pervaz yapılması halinde kasa ve pervaz bedeli ilgili pozundan ödenir.

Poz No	Tanımı	Ölçü Birimi	Miktarı	Birim Fiyatı	Tutarı	Bölüm Toplamı
04.V011/01	Malzeme: Zaiyatla Çam Kereste (İşbaşı 1.sınıf) Rutubeti 15 derece altı)	M ³	0,08			
04.V42/04A16	Kemik tutkal (Sıcak) (TS 91)	KG	0,3			
01.V04	İşçilik: Müteahhasıs Usta Yerine Konması	SA	11			
01.V04	Müteahhasıs Usta	SA	2			
01.V06/01	Restorasyon Düz İşçi	SA	2			
Malzeme ve İşçilik Tutarı: % 25,00 Müteahhit genel giderleri ve kârı: 1 M ² Fiyatı :						

V.2010	Kuru Meşe Ağacından Basit Tablalı Kayıt ve Seren Kalınlığı Temizi 7 Cm.den Fazla (10 Cm.Kadar, 10 Cm. Dahil) Klasik Kapı veya Kepenk Kanadı Yapılması ve Yerine Konması (Tek Kanatta 4 Tablaya Kadar)					M²
Poz no: V.2006 şartlarıyla, kuru meşe ağacından, basit tablalı, kayıt ve seren kalınlığı temizi 7 cm.den fazla (10 cm.ye kadar, 10 cm. dahil) klasik kapı veya kepenk kanadı yapılması ve yerine konması, her türlü malzeme ve işçilik dahil, (mil veya menteşe ile klasik şap cilası hariç), beher m2 bedeli : ÖLÇÜ: Yerine takılmış kapı ve kepenk kanadının dış yüz alanları toplamı m2 cinsinden ölçülerek bedeli ödenir.NOT : Tetero kasa ve pervaz yapılması halinde kasa ve pervaz bedeli ilgili pozundan ödenir.						
Poz No	Tanımı	Ölçü Birimi	Miktarı	Birim Fiyatı	Tutarı	Bölüm Toplamı
04.V030/01 04.V42/04A16	Malzeme: Zaiyatla Sert Ağaç (Meşe 1.sınıf) Kereste Rutubeti 15 derece altı Kemik tutkal (Sıcak) (TS 91)	M ³ KG	0,1 0,4			
01.V04	İşçilik: Mütehassıs Usta Yerine Konması	SA	25			
01.V04 01.V06/01	Mütehassıs Usta Restorasyon Düz İşçi	SA SA	3 3			
Malzeme ve İşçilik Tutarı: % 25,00 Müteahhit genel giderleri ve kârı: 1 M ² Fiyatı :						

V.2010/A	Kestane veya Gürgen Ağacından Basit Tablalı Kayıt ve Seren Kalınlığı Temizi 7 Cm.den Fazla (10 Cm. Kadar, 10 Cm. Dahil) Klasik Kapı veya Kepenk Kanadı Yapılması ve Yerine Konması (Tek Kanatta 4 Tablaya Kadar)					M²
Poz no: V.2006 şartlarıyla, kestane veya gürgen ağacından, basit tablalı, kayıt ve seren kalınlığı temizi 7 cm.den fazla (10 cm.ye kadar, 10 cm. dahil) klasik kapı veya kepenk kanadı yapılması ve. yerine konması, her türlü malzeme ve işçilik dahil, (mil veya menteşe ile klasik şap cilası hariç), beher m2 bedeli: ÖLÇÜ: : Yerine takılmış kapı ve kepenk kanadının dış yüz alanları toplamı m2 cinsinden ölçülerek bedeli ödenir.NOT : Tetero kasa ve pervaz yapılması halinde kasa ve pervaz bedeli ilgili pozundan ödenir.						
Poz No	Tanımı	Ölçü Birimi	Miktarı	Birim Fiyatı	Tutarı	Bölüm Toplamı
04.V019 04.V42/04A16	Malzeme: Kestane Kereste Kemik tutkal (Sıcak) (TS 91)	M ³ KG	0,1 0,4			
01.V04	İşçilik: Mütehassıs Usta Yerine Konması	SA	25			
01.V04 01.V06/01	Mütehassıs Usta Restorasyon Düz İşçi	SA SA	3 3			
Malzeme ve İşçilik Tutarı: % 25,00 Müteahhit genel giderleri ve kârı: 1 M ² Fiyatı :						

V.2011	1. Kalite Çıralı Çamdan Basit Tablalı Kayıt ve Seren Kalınlığı Temizi 7 Cm.den Fazla (10 Cm.ye Kadar, 10 Cm. Dahil) Klasik Kapı veya Kepenk Kanadı Yapılması ve Yerine Konması (Tek Kanatta 4 Tablaya Kadar)	M ²
--------	---	----------------

Poz no: V.2006 şartlarıyla, I. kalite çıralı çamdan basit tablalı kayıt ve seren kalınlığı temizi 7 cm. den fazla (10 cm.ye kadar, 10 cm. dahil) klasik kapı veya kepenk kanadı yapılması ve yerine konması, her türlü malzeme ve işçilik dahil, (mil veya menteşe ile klasik şap cilası hariç), beher m2 bedeli :
ÖLÇÜ: Yerine takılmış kapı ve kepenk kanadının dış yüz alanları toplamı m2 cinsinden ölçülerek bedeli ödenir.NOT : Telero kasa ve pervaz yapılması halinde kasa ve pervaz bedeli ilgili pozundan ödenir.

Poz No	Tanımı	Ölçü Birimi	Miktarı	Birim Fiyatı	Tutarı	Bölüm Toplamı
04.V011/01 04.V42/04A16	Malzeme: Zaiyatla Çam Kereste (İşbaşı 1.sınıf) Rutubeti 15 derece altı) Kemik tutkal (Sıcak) (TS 91)	M ³ KG	0,1 0,4			
01.V04	İşçilik: Mütehassıs Usta Yerine Konması	SA	11			
01.V04 01.V06/01	Mütehassıs Usta Restorasyon Düz İşçi	SA SA	3 3			
Malzeme ve İşçilik Tutarı: % 25,00 Müteahhit genel giderleri ve kârı: 1 M ² Fiyatı :						

V.2012	Kuru Meşe Ağacından Basit Çok Tablalı Kayıt ve Seren Kalınlığı Temizi 5 Cm.ye Kadar (5 Cm. Dahil) Klasik Kapı veya Kepenk Kanadı Yapılması ve Yerine Konması (Tek Kanatta 4 Tabladan Fazla)	M ²
--------	--	----------------

Poz no: V.2006 şartlarıyla, kuru meşeden basit, çok tablalı, kayıt ve seren kalınlığı temiz 5 cm.ye kadar (5 cm. dahil) klasik kapı veya kepenk kanadı yapılması ve yerine konması, her türlü malzeme ve işçilik dahil, (mil veya menteşe ile klasik şap cilası hariç), beher m2 bedeli :
ÖLÇÜ: Yerine takılmış kapı ve kepenk kanadının dış yüz alanları toplamı m2 cinsinden ölçülerek bedeli ödenir.NOT : Telero kasa ve pervaz yapılması halinde kasa ve pervaz bedeli ilgili pozundan ödenir.

Poz No	Tanımı	Ölçü Birimi	Miktarı	Birim Fiyatı	Tutarı	Bölüm Toplamı
04.V030/01 04.V42/04A16	Malzeme: Zaiyatla Sert Ağaç (Meşe 1.sınıf) Kereste Rutubeti 15 derece altı) Kemik tutkal (Sıcak) (TS 91)	M ³ KG	0,06 0,2			
01.V04	İşçilik: Mütehassıs Usta Yerine Konması	SA	28			
01.V04 01.V06/01	Mütehassıs Usta Restorasyon Düz İşçi	SA SA	2 2			
Malzeme ve İşçilik Tutarı: % 25,00 Müteahhit genel giderleri ve kârı: 1 M ² Fiyatı :						

V.2012/A	Kestane veya Gürgen Ağacından Basit Çok Tablalı Kayıt ve Seren Kalınlığı Temizi 5 Cm.ye Kadar (5 Cm. Dahil) Klasik Kapı veya Kepenk Kanadı Yapılması ve Yerine Konması (Tek Kanatta 4 Tabladan Fazla)	M ²
----------	--	----------------

Poz no: V.2006 şartlarıyla, kestane veya gürgen ağacından basit, çok tablalı, kayıt ve seren kalınlığı temiz 5 cm.ye kadar (5 cm. dahil) klasik kapı veya kepenk kanadı yapılması ve yerine konması, her türlü malzeme ve işçilik dahil, (mil veya menteşe ile klasik şap cilası hariç), beher m2 bedeli:
ÖLÇÜ: Yerine takılmış kapı ve kepenk kanadının dış yüz alanları toplamı m2 cinsinden ölçülerek bedeli ödenir. NOT : Teler kasa ve pervaz yapılması halinde kasa ve pervaz bedeli ilgili pozundan ödenir.

Poz No	Tanımı	Ölçü Birimi	Miktarı	Birim Fiyatı	Tutarı	Bölüm Toplamı
04.V030/01 04.V42/04A16	Malzeme: Sert Ağaç (Meşe 1.sınıf) Kereste Rutubeti 15 derece altı Kemik tutkal (Sıcak) (TS 91)	M ³ KG	0,06 0,2			
01.V04	İşçilik: Yapılması Müteahhas Usta Yerine Konması	SA	24			
01.V04	Müteahhas Usta	SA	2			
01.V06/01	Restorasyon Düz İşçi	SA	2			
Malzeme ve İşçilik Tutarı: % 25,00 Müteahhit genel giderleri ve kârı: 1 M ² Fiyatı :						

V.2013	1. Kalite Çıralı Çamdan Basit Çok Tablalı Kayıt ve Seren Kalınlığı Temizi 5 Cm ye Kadar (5 Cm. Dahil) Klasik Kapı veya Kepenk Kanadı Yapılması ve Yerine Konması (Tek Kanatta 4 Tabladan Fazla)	M ²
--------	--	----------------

Poz no: V.2006 şartlarıyla I. kalite çıralı çamdan basit, çok tablalı kayıt ve seren kalınlığı temiz 5 cm.ye kadar (5 cm. dahil) klasik kapı veya kepenk kanadı yapılması ve yerine konması, her türlü malzeme ve işçilik dahil, (mil veya menteşe ile klasik şap cilası hariç), beher m2 bedeli:
ÖLÇÜ: Yerine takılmış kapı ve kepenk kanadının dış yüz alanları toplamı m2 cinsinden ölçülerek bedeli ödenir. NOT : Teler kasa ve pervaz yapılması halinde kasa ve pervaz bedeli ilgili pozundan ödenir.

Poz No	Tanımı	Ölçü Birimi	Miktarı	Birim Fiyatı	Tutarı	Bölüm Toplamı
04.V011/01 04.V42/04A16	Malzeme: Zaiyatla Çam Kereste (İşbaşı 1.sınıf) Rutubeti 15 derece altı) Kemik tutkal (Sıcak) (TS 91)	M ³ KG	0,06 0,2			
01.V04	İşçilik: Müteahhas Usta Yerine Konması	SA	13			
01.V04	Müteahhas Usta	SA	2			
01.V06/01	Restorasyon Düz İşçi	SA	2			
Malzeme ve İşçilik Tutarı: % 25,00 Müteahhit genel giderleri ve kârı: 1 M ² Fiyatı :						

V.2014	Kuru Meşe Ağacından Basit Çok Tablalı Kayıt ve Seren Kalınlığı Temizi 7 Cm.ye Kadar (7 Cm. Dahil) Klasik Kapı veya Kepenk Kanadı Yapılması ve Yerine Konması (Tek Kanatta 4 Tabladan Fazla)	M ²
--------	--	----------------

Poz no: V.2006 şartlarıyla, kuru meşeden basit, çok tablalı, kayıt ve seren kalınlığı temiz 7 cm.'ye kadar (7 cm. dahil) klasik kapı veya kepenk kanadı yapılması ve yerine konması, her türlü malzeme ve işçilik dahil, (mil veya menteşe ile klasik şap cilası hariç), beher m2 bedeli:
ÖLÇÜ: Yerine takılmış kapı ve kepenk kanadının dış yüz alanları toplamı m2 cinsinden ölçülerek bedeli ödenir. NOT : Telero kasa ve pervaz yapılması halinde kasa ve pervaz bedeli ilgili pozundan ödenir.

Poz No	Tanımı	Ölçü Birimi	Miktarı	Birim Fiyatı	Tutarı	Bölüm Toplamı
04.V030/01 04.V42/04A16	Malzeme: Sert Ağaç (Meşe 1.sınıf) Kereste Rutubeti 15 derece altı Kemik tutkal (Sıcak) (TS 91)	M ³ KG	0,08 0,3			
01.V04	İşçilik: Yapılması Müteahhasıs Usta Yerine Konması	SA	28			
01.V04 01.V06/01	Müteahhasıs Usta Restorasyon Düz İşçi	SA SA	2 2			
Malzeme ve İşçilik Tutarı: % 25,00 Müteahhit genel giderleri ve kârı: 1 M ² Fiyatı :						

V.2014/A	Kestane veya Gürgen Ağacından Basit Çok Tablalı Kayıt ve Seren Kalınlığı Temizi 7 Cm.ye Kadar (7 Cm. Dahil) Klasik Kapı veya Kepenk Kanadı Yapılması ve Yerine Konması (Tek Kanatta 4 Tabladan Fazla)	M ²
----------	--	----------------

Poz no: V.2006 şartlarıyla, kestane veya gürgenden basit, çok tablalı kayıt ve seren kalınlığı 7 cm.ye kadar (7 cm. dahil) klasik kapı veya kepenk kanadı yapılması ve yerine konması, her türlü malzeme ve işçilik dahil, (mil veya menteşe ile klasik şap cilası hariç), beher m2 bedeli:
ÖLÇÜ: Yerine takılmış kapı ve kepenk kanadının dış yüz alanları toplamı m2 cinsinden ölçülerek bedeli ödenir. NOT : Telero kasa ve pervaz yapılması halinde kasa ve pervaz bedeli ilgili pozundan ödenir.

Poz No	Tanımı	Ölçü Birimi	Miktarı	Birim Fiyatı	Tutarı	Bölüm Toplamı
04.V019 04.V42/04A16	Malzeme: Kestane Kereste Kemik tutkal (Sıcak) (TS 91)	M ³ KG	0,08 0,3			
01.V04	İşçilik: Yapılması Müteahhasıs Usta Yerine Konması	SA	24			
01.V04 01.V06/01	Müteahhasıs Usta Restorasyon Düz İşçi	SA SA	2 2			
Malzeme ve İşçilik Tutarı: % 25,00 Müteahhit genel giderleri ve kârı: 1 M ² Fiyatı :						

V.2015	1. Kalite Çıralı Çamdan Basit Çok Tablalı Kayıt ve Seren Kalınlığı Temizi 7 Cm. ye Kadar (7 Cm. Dahil) Klasik Kapı veya Kepenk Kanadı Yapılması ve Yerine Konması (Tek Kanatta 4 Tabladan Fazla)	M ²
--------	---	----------------

Poz no: V.2006 şartlarıyla, 1. kalite çıralı çamdan basit, çok tablalı kayıt ve seren kalınlığı temiz 7 cm.ye kadar (7 cm. dahil) klasik kapı veya kepenk kanadı yapılması ve yerine konması, her türlü malzeme ve işçilik dahil, (mil veya menteşe ile klasik şap cilası hariç), beher m2 bedeli:
ÖLÇÜ: Yerine takılmış kapı ve kepenk kanadının dış yüz alanları toplamı m2 cinsinden ölçülerek bedeli ödenir. NOT : Telero kasa ve pervaz yapılması halinde kasa ve pervaz bedeli ilgili pozundan ödenir.

Poz No	Tanımı	Ölçü Birimi	Miktarı	Birim Fiyatı	Tutarı	Bölüm Toplamı
04.V011/01 04.V42/04A16	Malzeme: Zaiyatla Çam Kereste (İşbaşı 1.sınıf) Rutubeti 15 derece altı) Kemik tutkal (Sıcak) (TS 91)	M ³ KG	0,08 0,3			
01.V04	İşçilik: Mütehassıs Usta Yerine Konması	SA	13			
01.V04 01.V06/01	Mütehassıs Usta Restorasyon Düz İşçi	SA SA	2 2			
Malzeme ve İşçilik Tutarı: % 25,00 Müteahhit genel giderleri ve kârı: 1 M ² Fiyatı :						

V.2016	Kuru Meşe Ağacından Basit Çok Tablalı Kayıt ve Seren Kalınlığı Temizi 7 Cm.den Fazla (10 Cm. Kadar, 10 Cm. Dahil) Klasik Kapı veya Kepenk Kanadı Yapılması ve Yerine Konması (Tek Kanatta 4 Tabladan Fazla)	M ²
--------	--	----------------

Poz no: V.2006 şartlarıyla, 1. kalite çıralı çamdan basit, çok tablalı kayıt ve seren kalınlığı temiz 7 cm.den fazla (10 cm.ye kadar, 10 cm. dahil) klasik kapı veya kepenk kanadı yapılması ve yerine konması, her türlü malzeme ve işçilik dahil, (mil veya menteşe ile klasik şap cilası hariç), beher m2 bedeli:
ÖLÇÜ: Yerine takılmış kapı ve kepenk kanadının dış yüz alanları toplamı m2 cinsinden ölçülerek bedeli ödenir. NOT : Telero kasa ve pervaz yapılması halinde kasa ve pervaz bedeli ilgili pozundan ödenir.

Poz No	Tanımı	Ölçü Birimi	Miktarı	Birim Fiyatı	Tutarı	Bölüm Toplamı
04.V030/01 04.V42/04A16	Malzeme: Zaiyatla Sert Ağaç (Meşe 1.sınıf) Kereste Rutubeti 15 derece altı) Kemik tutkal (Sıcak) (TS 91)	M ³ KG	0,1 0,4			
01.V04	İşçilik: Yapılması Mütehassıs Usta Yerine Konması	SA	32			
01.V04 01.V06/01	Mütehassıs Usta Restorasyon Düz İşçi	SA SA	3 3			
Malzeme ve İşçilik Tutarı: % 25,00 Müteahhit genel giderleri ve kârı: 1 M ² Fiyatı :						

V.2016/A	Kestane veya Gürgen Ağacından Basit Çok Tablalı Kayıt ve Seren Kalınlığı Temizi 7 Cm.den Fazla (10 Cm.Kadar, 10 Cm. Dahil) Klasik Kapı veya Kepenk Kanadı Yapılması ve Yerine Konması (Tek Kanatta 4 Tabladan Fazla)	M ²
----------	---	----------------

Poz no: V.2006 şartlarıyla, kestane veya gürgen ağacından basit, çok tablalı kayıt ve seren kalınlığı temizi 7 cm.den fazla (10 cm.ye kadar, 10 cm. dahil) klasik kapı veya kepenk kanadı yapılması ve yerine konması, her türlü malzeme ve işçilik dahil, (mil veya menteşe ile klasik şap cilası hariç), beher m2 bedeli:

ÖLÇÜ: Yerine takılmış kapı ve kepenk kanadının dış yüz alanları toplamı m2 cinsinden ölçülerek bedeli ödenir.NOT : Tetero kasa ve pervaz yapılması halinde kasa ve pervaz bedeli ilgili pozundan ödenir.

Poz No	Tanımı	Ölçü Birimi	Miktarı	Birim Fiyatı	Tutarı	Bölüm Toplamı
04.V019	Malzeme: Kestane Kereste	M ³	0,1			
04.V42/04A16	Kemik tutkal (Sıcak) (TS 91)	KG	0,4			
01.V04	İşçilik: Yapılması Mütehassıs Usta Yerine Konması	SA	28			
01.V04	Mütehassıs Usta	SA	3			
01.V06/01	Restorasyon Düz İşçi	SA	3			
Malzeme ve İşçilik Tutarı: % 25,00 Müteahhit genel giderleri ve kârı: 1 M ² Fiyatı :						

V.2017	1.Kalite Çıralı Çamdan Basit Çok Tablalı Kayıt ve Seren Kalınlığı Temizi 7 Cm.den Fazla (10 Cm. Kadar, 10 Cm. Dahil) Klasik Kapı veya Kepenk Kanadı Yapılması ve Yerine Konması (Tek Kanatta 4 Tabladan Fazla)	M ²
--------	---	----------------

Poz no: V.2006 şartlarıyla, 1. kalite çıralı çamdan basit, çok tablalı kayıt ve seren kalınlığı temizi 7 cm.den fazla (10 cm.ye kadar, 10 cm. dahil) klasik kapı veya kepenk kanadı yapılması ve yerine konması, her türlü malzeme ve işçilik dahil, (mil veya menteşe ile klasik şap cilası hariç), beher m2 bedeli:

ÖLÇÜ: Yerine takılmış kapı ve kepenk kanadının dış yüz alanları toplamı m2 cinsinden ölçülerek bedeli ödenir.NOT : Tetero kasa ve pervaz yapılması halinde kasa ve pervaz bedeli ilgili pozundan ödenir.

Poz No	Tanımı	Ölçü Birimi	Miktarı	Birim Fiyatı	Tutarı	Bölüm Toplamı
04.V011/01	Malzeme: Zaiyatla Çam Kereste (İşbaşı 1.sınıf) Rutubeti 15 derece altı)	M ³	0,1			
04.V42/04A16	Kemik tutkal (Sıcak) (TS 91)	KG	0,4			
01.V04	İşçilik: Mütehassıs Usta Yerine Konması	SA	15			
01.V04	Mütehassıs Usta	SA	3			
01.V06/01	Restorasyon Düz İşçi	SA	3			
Malzeme ve İşçilik Tutarı: % 25,00 Müteahhit genel giderleri ve kârı: 1 M ² Fiyatı :						

V.2018	Meşeden Klasik Tablalı Kapı Üzerine Fitilli Büyük Dikdörtgen veya Kare Parçalı Geçmeli Parçaların Dar Kenar Genişliği 6 Cm. ye Kadar (6 Cm. Dahil) Kündekari Tabla Yapılması ve Yerine Konması İşçiliği					M²
Kontrolün direktifine, mevcut ve orjinal örneğine veya idarece verilecek detay projesine uygun olarak 1. sınıf meşeden klasik tablalı kapı üzerine fitilli, büyük dikdörtgen veya kare parça geçmeli, parçaların dar kenar genişliği 6 cm.ye kadar (6 cm dahil) kündekari tabla yapılması, tablanın başlarının birbirine zıvana ile birleştirilmesi, fitillerin profillerine uygun olarak birbiri alıştırılması, bütün ek yerlerinin açıklık kaymayacak tarzda eklenmesi parçaların sıcak tutkalla yapıştırılması işçiliği zammı, her türlü malzeme ve işçilik dahil, beher m2 bedeli: ÖLÇÜ: Yerine konmuş tablanın görünen yüzü m2 cinsinden ölçülerek bedeli ödenir.NOT : 1- Kündekari tablanın yapıldığı mevcut klasik tablalı kapı kendi pozundan ayrıca ödenir. 2-Telero kasa ve pervaz yapılması halinde kasa ve pervaz bedeli ilgili pozundan ödenir.						
Poz No	Tanımı	Ölçü Birimi	Miktarı	Birim Fiyatı	Tutarı	Bölüm Toplamı
04.V030/01 04.V42/04A16	Malzeme: Sert Ağaç (Meşe 1.sınıf) Kereste Rutubeti 15 derece altı Kemik tutkal (Sıcak) (TS 91)	M ³ KG	0,03 0,2			
01.V04	İşçilik: Müteahhas Usta	SA	200			
Malzeme ve İşçilik Tutarı: % 25,00 Müteahhit genel giderleri ve kârı: 1 M ² Fiyatı :						

V.2020	Meşeden Klasik Tablalı Kapı Üzerine Fitilli Küçük Dikdörtgen veya Kare Parçalı Geçmeli Parçaların Dar Kenar Genişliği 6 Cm.den Büyük (8 Cm.ye Kadar, 8 Cm. Dahil) Kündekari Tabla Yapılması ve Yerine Konması İşçiliği					M²
Poz no: V.2018 şartlarıyla 1. sınıf meşeden klasik tablalı kapı üzerine fitilli, küçük dikdörtgen veya kare parçalarının, geçmeli parçaların dar kenar genişliği 6 cm.den büyük (8 cm.ye kadar, 8 cm. dahil) kündekari tabla yapılması ve yerine konması işçiliği zammı, her türlü malzeme ve işçilik dahil, beher m2 bedeli : ÖLÇÜ: Yerine konmuş tablanın görünen yüzü m2 cinsinden ölçülerek bedeli ödenir.NOT : 1- Kündekari tablanın yapıldığı mevcut klasik tablalı kapı kendi pozundan ayrıca ödenir. 2-Telero kasa ve pervaz yapılması halinde kasa ve pervaz bedeli ilgili pozundan ödenir.						
Poz No	Tanımı	Ölçü Birimi	Miktarı	Birim Fiyatı	Tutarı	Bölüm Toplamı
04.V030/01 04.V42/04A16	Malzeme: Sert Ağaç (Meşe 1.sınıf) Kereste Rutubeti 15 derece altı Kemik tutkal (Sıcak) (TS 91)	M ³ KG	0,03 0,3			
01.V04	İşçilik: Müteahhas Usta	SA	250			
Malzeme ve İşçilik Tutarı: % 25,00 Müteahhit genel giderleri ve kârı: 1 M ² Fiyatı :						

V.2023	Meşeden Klasik Tablalı Kapı Üzerine Fitilli ve Yıldız Geçmeli Kündekari Tabla Yapılması ve Yerine Konması İşçiliği					M²
Poz no: V.2018 şartlarıyla, 1. sınıf meşeden klasik tablalı kapı üzerine fitilli ve yıldız geçmeli kün-dekari tabla yapılması yerine konması işçiliği zammı her türlü malzeme ve işçilik dahil, beher m2 bedeli: ÖLÇÜ: Yerine konmuş tablanın görünen yüzü m2 cinsinden ölçülerek bedeli ödenir.						
Poz No	Tanımı	Ölçü Birimi	Miktarı	Birim Fiyatı	Tutarı	Bölüm Toplamı
04.V030/01 04.V42/04A16	Malzeme: Sert Ağaç (Meşe 1.sınıf) Kereste Rutubeti 15 derece altı Kemik tutkal (Sıcak) (TS 91)	M ³ KG	0,03 0,5			
01.V04	İşçilik: Müteahhas Usta	SA	500			
Malzeme ve İşçilik Tutarı: % 25,00 Müteahhit genel giderleri ve kârı: 1 M ² Fiyatı :						

V.2024	Sert Aaçtan (Meşe 1.sınıf) Tablaları ve Fitilleri Mevcut, Tabla Dar Kenar Genişliđi 6 Cm.ye Kadar (6 Cm. Dahil) Dikdörtgen veya Kare Paralarla Kündekari Tabla Yapılması ve Yerine Konması İşçiliđi	M²
---------------	---	----------------------

Ahşap sert ağaçtan tablaları ve fitilleri mevcut tabla dar kenar genişliđi 6 cm.ye kadar (6 cm. dahil) dikdörtgen ve kare paralarla poz no: V.2018 şartlarıyla kündekari tabla yapılması yerine konması her türlü malzeme ve işçilik dahil, beher m2 bedeli:
ÖLÇÜ: Yerine konmuş tablanın görünen yüzü m2 cinsinden ölçülerek bedeli ödenir.

Poz No	Tanımı	Ölçü Birimi	Miktarı	Birim Fiyatı	Tutarı	Bölüm Toplamı
04.V030/01 04.V42/04A16	Malzeme: Sert Aaç (Meşe 1.sınıf) Kereste Rutubeti 15 derece altı Kemik tutkal (Sıcak) (TS 91)	M ³ KG	0,03 0,2			
01.V04	İşçilik: Mütehassıs Usta	SA	20			
Malzeme ve İşçilik Tutarı: % 25,00 Müteahhit genel giderleri ve kârı: 1 M ² Fiyatı :						

V.2025	Sert Aaçtan Tablaları ve Fitilleri Mevcut, Tabla Dar Kenar Genişliđi 6 Cm.den Büyük (8 Cm.ye Kadar, 8 Cm. Dahil) Dikdörtgen veya Kare Paralarla Kündekari Tabla Yapılması ve Yerine Konması İşçiliđi	M²
---------------	---	----------------------

Ahşap sert ağaçtan tablaları ve fitilleri mevcut, tabla dar kenar genişliđi 6 cm.den büyük (8 cm.ye kadar, 8 cm. dahil) dikdörtgen ve kare paralarla kündekari tabla yapılması yerine konması her türlü malzeme ve işçilik dahil, beher m2 bedeli:
ÖLÇÜ: Yerine konmuş tablanın görünen yüzü m2 cinsinden ölçülerek bedeli ödenir.

Poz No	Tanımı	Ölçü Birimi	Miktarı	Birim Fiyatı	Tutarı	Bölüm Toplamı
04.V030/01 04.V42/04A16	Malzeme: Sert Aaç (Meşe 1.sınıf) Kereste Rutubeti 15 derece altı Kemik tutkal (Sıcak) (TS 91)	M ³ KG	0,03 0,3			
01.V04	İşçilik: Mütehassıs Usta	SA	25			
Malzeme ve İşçilik Tutarı: % 25,00 Müteahhit genel giderleri ve kârı: 1 M ² Fiyatı :						

V.2026	Mevcut Ahşap Çıta Geçmeli Paralarla Klasik Tabla Yapılması ve Yerine Konması İşçiliđi	M²
---------------	---	----------------------

Mevcut, ahşap çıta geçmeli paralarla poz no: V.2018 şartlarıyla klasik tabla yapılması ve yerine konması her türlü malzeme ve işçilik dahil, beher m2 bedeli :
ÖLÇÜ: Yerine konmuş tablanın görünen yüzü m2 cinsinden ölçülerek bedeli ödenir.

Poz No	Tanımı	Ölçü Birimi	Miktarı	Birim Fiyatı	Tutarı	Bölüm Toplamı
04.V42/04A16	Malzeme: Kemik tutkal (Sıcak) (TS 91)	KG	0,4			
01.V04	İşçilik: Mütehassıs Usta	SA	16			
Malzeme ve İşçilik Tutarı: % 25,00 Müteahhit genel giderleri ve kârı: 1 M ² Fiyatı :						

V.2027	Sert Ağaç (Meşe 1.sınıf) Tablaları ve Fitilleri Mevcut Yıldız Geçmeli Parçalarla Kündekari Tabla Yapılması ve Yerine Konması İşçiliği					M²
Sert ağaçtan tablaları ve fitilleri mevcut yıldız geçmeli parçalarla poz no: V.2018 şartlarıyla kün-dekari tabla yapılması ve yerine konması, her türlü malzeme ve işçilik dahil, beher m2 bedeli : ÖLÇÜ: Yerine konmuş tablanın görünen yüzü m2 cinsinden ölçülerek bedeli ödenir.						
Poz No	Tanımı	Ölçü Birimi	Miktarı	Birim Fiyatı	Tutarı	Bölüm Toplamı
04.V030/01 04.V42/04A16	Malzeme: Sert Ağaç (Meşe 1.sınıf) Kereste Rutubeti 15 derece altı Kemik tutkal (Sıcak) (TS 91)	M ³ KG	0,03 0,5			
01.V04	İşçilik: Mütehassıs Usta	SA	60			
Malzeme ve İşçilik Tutarı: % 25,00 Müteahhit genel giderleri ve kârı: 1 M ² Fiyatı :						

V.2027/0001	Kündekâri Kapı veya Kepenlerde İmalat Öncesi Rölöve ve Müdahale Paftasının Hazırlanması					M²
İdarenin yada Koruma Kurulunun isteği üzerine Kündekâri kapı veya kepenlerde yapılacak onarım öncesi rölöve ve müdahale paftasının çizilmesi, kapı veya kepenlerdeki hasarların, değişecek çita, kündekâri parça, filato, sedef, merhamet tamiri vb. imalatların ölçülendirilerek paftaya işlenmesi, kontrollükçe tasdiki birer suretlerinin normuna uygun katlanarak idareye teslimi, her türlü malzeme ve işçilik dahil, beher m2 bedeli: ÖLÇÜ: Çizimi yapılan kündekâri kapı veya kepenlerin alanı (ön ve arka görünüşleri toplamı m2) cinsinden ölçülerek bedeli ödenir. NOT: Onarım veya müdahale yapılmayan kündekari kapı veya kepenlerde de rölöve istenilmesi halinde de bu pozdan ödenir.						
Poz No	Tanımı	Ölçü Birimi	Miktarı	Birim Fiyatı	Tutarı	Bölüm Toplamı
01.V04	İşçilik: Tespit, düzenleme Mütehassıs Usta	SA	0,4			
01.V04	Çizim Mütehassıs Usta	SA	0,4			
Malzeme ve İşçilik Tutarı: % 25,00 Müteahhit genel giderleri ve kârı: 1 M ² Fiyatı :						

V.2027/0002	Sert Ağaç Kapı (Cümle kapısı hariç) veya Kepenlerinin Sökülmesi					M²
Sert ağaç kapıların (cümle kapısı hariç); minare, mahvil kapısı vb. küçük ebatlı kapıların veya kepenlerinin, mil ve menteşe yuvalarından itinalı bir şekilde sökülerek atölyeye taşınması, projesi üzerinde numaralandırılması, aynı numaranın kapı veya kepen kanadı üzerine de yazılması, restorasyon öncesi fotoğrafının kapı veya kepen kanadının her yüzeyi olmak üzere çekilmesi ve sistemli olarak atölye'de istifinin yapılması işinde her türlü malzeme, işçilik, iş yerindeki yatay ve düşey taşıma dahil 1 m2 bedeli. ÖLÇÜ: Sökülen kapı veya kepen kanadı ön yüzeyi m2 cinsinden ölçülerek bedeli ödenir.						
Poz No	Tanımı	Ölçü Birimi	Miktarı	Birim Fiyatı	Tutarı	Bölüm Toplamı
01.V04	Mütehassıs Usta	SA	2			
01.V06	Restorasyon Erbab İşçi	SA	1			
01.V06/01	Restorasyon Düz İşçi	SA	0,5			
Malzeme ve İşçilik Tutarı: % 25,00 Müteahhit genel giderleri ve kârı: 1 M ² Fiyatı :						

V.2027/0003	Sert Ağaç Kapı (Cümle kapısı hariç) veya Kepenklerinin Yerine Takılması						M²
Bakım ve onarımı tamamlanmış sert ağaç kapıların (cümle kapısı hariç); minare, mahvil kapısı vb. küçük ebatlı kapıların veya kepenklerinin takılacağı yere taşınması, mil ve menteşe yuvalarına itinalı bir şekilde takılması ve terazisinin kontrol edilmesi işinde her türlü malzeme, işçilik, iş yerindeki yatay ve düşey taşıma dahil 1 m2 bedeli. ÖLÇÜ: Yerine takılan kepenk kanadı ön yüzeyi m2 cinsinden ölçülerek bedeli ödenir.							
Poz No	Tanımı	Ölçü Birimi	Miktarı	Birim Fiyatı	Tutarı	Bölüm Toplamı	
01.V04	Müteahhıs Usta	SA	3				
01.V06	Restorasyon Erbab İşçi	SA	2				
01.V06/01	Restorasyon Düz İşçi	SA	0,5				
Malzeme ve İşçilik Tutarı: % 25,00 Müteahhit genel giderleri ve kârı: 1 M ² Fiyatı :							

V.2027/0004	Sert Ağaç Cümle Kapılarının Sökülmesi						M²
Sert ağaç künde-kârı avlu kapıları ile cümle giriş kapılarının mil ve menteşe yuvalarından itinalı bir şekilde sökülerek atölyeye taşınması, projesi üzerinde numaralandırılması, aynı numaranın kapı kanadı üzerine de yazılması, restorasyon öncesi fotoğrafının kapı kanadının her yüzeyi olmak üzere çekilmesi ve sistemli olarak atölye'de istifinin yapılması işinde her türlü malzeme, işçilik, iş yerindeki yatay ve düşey taşıma dahil 1 m2 bedeli. ÖLÇÜ: Sökülen kapı kanadı ön yüzeyi m2 cinsinden ölçülerek bedeli ödenir.							
Poz No	Tanımı	Ölçü Birimi	Miktarı	Birim Fiyatı	Tutarı	Bölüm Toplamı	
01.V04	Müteahhıs Usta	SA	3				
01.V06	Restorasyon Erbab İşçi	SA	3				
01.V06/01	Restorasyon Düz İşçi	SA	2				
Malzeme ve İşçilik Tutarı: % 25,00 Müteahhit genel giderleri ve kârı: 1 M ² Fiyatı :							

V.2027/0005	Sert Ağaç Cümle Kapılarının Yerine Takılması						M²
Bakım ve onarımı tamamlanmış Sert ağaç künde-kârı avlu kapıları ile cümle giriş kapılarının takılacağı yere taşınması, mil ve menteşe yuvalarına itinalı bir şekilde takılması ve terazisinin kontrol edilmesi işinde her türlü malzeme, işçilik, iş yerindeki yatay ve düşey taşıma dahil 1 m2 bedeli. ÖLÇÜ: Yerine takılan cümle kapısı ön yüzeyi m2 cinsinden ölçülerek bedeli ödenir.							
Poz No	Tanımı	Ölçü Birimi	Miktarı	Birim Fiyatı	Tutarı	Bölüm Toplamı	
01.V04	Müteahhıs Usta	SA	5				
01.V06	Restorasyon Erbab İşçi	SA	5				
01.V06/01	Restorasyon Düz İşçi	SA	2				
Malzeme ve İşçilik Tutarı: % 25,00 Müteahhit genel giderleri ve kârı: 1 M ² Fiyatı :							

V.2027/0006	Söküm Kararı Alınmayan Dikdörtgen Künde-kârı Veya Basit Tablalı Kapı veya Kepenklerde Tabla Kısımlarının Gönye ve Terazisine Alınması						M²
Onarım öncesi rölöve ve müdahale paftasına işlenen ve kontrollükce onaylanan, dikdörtgen künde-kârı kapı veya kepenklerde, tabla kısımlarda zamanla dönmüş olan parçaların gönyesine getirilerek düzeltilmesi,tablada oluşan şişkinlik veya göçme meydana gelen yerlere çita ile destek yapılması ve tablanın terazisine getirilerek düzeltilmesi, işinde her türlü malzeme, işçilik, iş yerindeki yatay ve düşey taşıma dahil 1 m2 bedeli. ÖLÇÜ: Gönyesine ve terazisine alınan ön ve arka yüzeydeki tablalar m2 cinsinden ölçülerek bedeli ödenir. Arka yüzey ölçüsü dikkate alınmaz. NOT: Söküm kararı alınan kapılar ilgili pozundan ödenir							
Poz No	Tanımı	Ölçü Birimi	Miktarı	Birim Fiyatı	Tutarı	Bölüm Toplamı	
04.V020/01	Ceviz 1.sınıf Kereste Rutubeti 15 derece altı	M ³	0,001				
04.V42/04A16	Kemik tutkal (Sıcak) (TS 91)	KG	0,04				
01.V04	Müteahhıs Usta	SA	16				
01.V06	Restorasyon Erbab İşçi	SA	8				
01.V06/01	Restorasyon Düz İşçi	SA	4				
Malzeme ve İşçilik Tutarı: % 25,00 Müteahhit genel giderleri ve kârı: 1 M ² Fiyatı :							

V.2027/0007	Söküm Kararı Alınmayan Dikdörtgen Kündekâri Kapı veya Kepenlerde Seren ve Kayıt Kısımlarının Gönye ve Terazisine Alınması						M²
<p>Onarım öncesi rölöve ve müdahale paftasına işlenen ve kontrollükçe onaylanan,söküm kararı alınmayan dikdörtgen Kündekâri kapı veya kepenlerde, terazisinde ve gönyesinde sapma meydana gelen seren,kayıt kısımlarının işkence yardımı ile gönye ve terazisine getirilerek düzeltilmesi, işinde her türlü malzeme, işçilik, iş yerindeki yatay ve düşey taşıma dahil 1 m2 bedeli.</p> <p>ÖLÇÜ: Gönyesine ve terazisine alınan kısımların ön yüzeyi m2 cinsinden ölçülerek bedeli ödenir. Arka yüzey ölçüsü dikkate alınmaz.</p> <p>NOT:Söküm kararı alınan kapılar ilgili pozundan ödenir.</p>							
Poz No	Tanımı	Ölçü Birimi	Miktarı	Birim Fiyatı	Tutarı	Bölüm Toplamı	
01.V04	Mütehasıs Usta	SA	8				
01.V06	Restorasyon Erbab İşçi	SA	4				
01.V06/01	Restorasyon Düz İşçi	SA	2				
Malzeme ve İşçilik Tutarı:							
% 25,00 Müteahhit genel giderleri ve kârı:							
1 M ² Fiyatı :							

V.2027/A001	Kündekâri veya Basit Tablalı Kapılarda Kayıt, Düz Tabla ve Seren Onarımı (Merhamet Tamiri) Yapılması (0,1 m2 den küçük alanlar için)						M²
<p>Onarım öncesi rölöve ve müdahale paftasına işlenen ve kontrollükçe onaylanan, kündekâri seren, arka düz tabla veya basit tablalı kapı veya kepenlerin kayıt, tabla ve seren kısımlarında zaman içerisinde çürümüş veya tahribata uğramış kısımlarda, ön veya arka bölümleri ile kayıt, seren, kınış, lamba gibi elemanlarda yapılan parça onarımlarında bu bölümlerin oyularak veya kesilerek boşaltılması, boşaltılan yerlere uygun olacak şekilde ceviz vb. sert ağaçtan hazırlanan parçaların yerlerine alıştırılması, kavala ve sıcak tutkal ile hazırlanan parçaların yerine yapıştırılması ve zımpara ile tesviyesinin yapılması işinde, kullanılan her türlü malzeme ve işçilik dahil 1 m2 bedeli.</p> <p>ÖLÇÜ: Onarımı yapılan parçalar en yakın geometrik şekle uygun olarak m2 cinsinden ölçülerek bedeli ödenir.</p> <p>NOT: 1- Yapılacak olan parça onarımları imalat öncesi kontrollük teşkilatı tarafından tespit edildikten sonra onarıma başlanılır. 2- Seren veya kayıtlarda 0,1 m2 dan fazla miktarda onarım gerekmesi halinde seren veya kayıt bütün olarak değiştirilerek V.2036 pozundan ödenir.</p>							
Poz No	Tanımı	Ölçü Birimi	Miktarı	Birim Fiyatı	Tutarı	Bölüm Toplamı	
04.V020/01	Ceviz 1.sınıf Kereste Rutubeti 15 derece altı	M ²	0,1				
04.V42/04A16	Kemik tutkal (Sıcak) (TS 91)	KG	1				
04.V42/04A13	Zımpara kağıdı(A4 ebadında)	AD	10				
(Çürümüş olan kısımların oyularak veya kesilerek boşaltılması)							
01.V03/3	Mütehasıs Ahşap İşleri Ustası	SA	70				
(Sert ağaçtan yerine göre parçalar hazırlanması)							
01.V03/3	Mütehasıs Ahşap İşleri Ustası	SA	18				
(Hazırlanan parçaların yerine alıştırılması)							
01.V03/3	Mütehasıs Ahşap İşleri Ustası	SA	18				
(Sıcak tutkal ile parçaların yapıştırılması)							
01.V03/3	Mütehasıs Ahşap İşleri Ustası	SA	9				
(Yerine yapıştırılan parçaların tesviyesinin yapılması)							
01.V03/3	Mütehasıs Ahşap İşleri Ustası	SA	9				
(Zımpara işinde ustaya yardımcı)							
01.V05/3	Mütehasıs Ahşap İşleri Usta Yardımcısı	SA	9				
Malzeme ve İşçilik Tutarı:							
% 25,00 Müteahhit genel giderleri ve kârı:							
1 M ² Fiyatı :							

Poz No	Tanımı	Ölçü Birimi	Miktarı	Birim Fiyatı	Tutarı	Bölüm Toplamı
04.V020/01 04.V42/04A16	Ceviz 1.sınıf Kereste Rutubeti 15 derece altı Kemik tutkal (Sıcak) (TS 91)	M ³ KG	0,1 1			
04.V42/04A13	Zımpara kağıdı(A4 ebadında)	AD	10			
01.V03/3	(Çürümüş olan kısımların oyularak veya kesilerek boşaltılması) Mütehassıs Ahşap İşleri Ustası	SA	150			
01.V03/3	(Sert ağaçtan yerine göre parçalar hazırlanması) Mütehassıs Ahşap İşleri Ustası	SA	37,5			
01.V03/3	(Hazırlanan parçaların yerine alıştırılması) Mütehassıs Ahşap İşleri Ustası	SA	37,5			
01.V03/3	(Sıcak tutkal ile parçaların yapıştırılması) Mütehassıs Ahşap İşleri Ustası	SA	18,75			
01.V03/3	(Yerine yapıştırılan parçaların tesviyesinin yapılması) Mütehassıs Ahşap İşleri Ustası	SA	18,75			
01.V03/3	(Zımpara işinde ustaya yardımcı) Mütehassıs Ahşap İşleri Usta Yardımcısı	SA	18,75			
		Malzeme ve İşçilik Tutarı:				
		% 25,00 Müteahhit genel giderleri ve kârı:				
		1 M ² Fiyatı :				
V.2027/A002 Sedefli Kapılarda Kayıt ve Seren Onarımı (Merhamet Tamiri) Yapılması (0,1 m2 den küçük alanlar için) M²						
Onarım öncesi rölöve ve müdahale paftasına işlenen ve kontrollükçe onaylanan, sedefli kapı veya kepenklerde zaman içerisinde çürümüş veya tahribata uğramış kısımlarda, bu bölümlerin oyularak veya kesilerek boşaltılması, boşaltılan yerlere uygun olacak şekilde ceviz vb. sert ağaçtan hazırlanan parçaların yerlerine alıştırılması, kavela ve sıcak tutkal ile hazırlanan parçaların yerine yapıştırılması ve zımpara ile tesviyesinin yapılması işinde kullanılan her türlü malzeme ve işçilik dahil 1 m2 bedeli. ÖLÇÜ: Onarımı yapılan parçalar en yakın geometrik şekle uygun olarak m2 cinsinden ölçülerek bedeli ödenir. NOT: 1- Sadece sedefli kapı veya kepenklerin kayıt ve seren gibi düz kısımların ön veya arka bölümünde yapılan parça onarımlarında kullanılır. 2- Yapılacak olan parça onarımları imalat öncesi kontrollük teşkilatı tarafından tespit edildikten sonra onarıma başlanılır. Seren veya kayıtlarda 0,1 m2 dan fazla miktarda onarım gerekmesi halinde seren veya kayıt bütün olarak değiştirilerek V.2036 pozundan ödenir.						
V.2027/A003 Dikdörtgen Kündekâri Tablalarda Dikdörtgen veya Kare Parça Onarımı (Merhamet Tamiri) Yapılması (En fazla %50'ye kadar olan çürütmelerde) AD						
Onarım öncesi rölöve ve müdahale paftasına işlenen ve kontrollükçe onaylanan, dikdörtgen kündekâri tablaların zaman içerisinde çürümüş veya tahribata uğramış dikdörtgen veya kare parçalarında, %50 ye kadar olan çürük kısımların oyularak veya kesilerek boşaltılması, boşaltılan yerlere uygun olacak şekilde ceviz vb. sert ağaçtan dikdörtgen veya kare parçaların hazırlanması, hazırlanan parçaların gönyesine göre kesilerek yerlerine alıştırılması, sıcak tutkal ile hazırlanan parçaların yerine yapıştırılması ve zımpara ile tesviyesinin yapılması işinde kullanılan her türlü malzeme ve işçilik dahil 1 m bedeli ÖLÇÜ: Onarımı yapılan parçalar adet cinsinden sayılarak bedeli ödenir. NOT: 1- Sadece dikdörtgen kündekâri kapı veya kepenklerin kündekâri tablalı kısımlarında yapılan dikdörtgen veya kare parçaların onarımlarında kullanılır. Yapılacak olan parça onarımları imalat öncesi kontrollük teşkilatı tarafından tespit edildikten sonra onarıma başlanılır. Seren veya kayıtlarda yapılacak onarımlar bu pozdan ödenemez. 2- Kündekâri tablalarda 0,5m2'den fazla eksiklik var ise kapı veya kepenk sökülerek, yapılan parça onarımları tablaların geometrik şekil ve ebatlarına göre V.2018 ve V.2020 pozlarından uygun olanından ödenir.						
04.V020/01 04.V42/04A16	Ceviz 1.sınıf Kereste Rutubeti 15 derece altı Kemik tutkal (Sıcak) (TS 91)	M ³ KG	0,003 0,1			
04.V42/04A13	Zımpara kağıdı(A4 ebadında)	AD	5			
01.V03/3	(Çürümüş olan kısımların oyularak veya kesilerek boşaltılması) Mütehassıs Ahşap İşleri Ustası	SA	2,4			
01.V03/3	(Sert ağaçtan parçaların hazırlanması) Mütehassıs Ahşap İşleri Ustası	SA	2			
01.V03/3	(Hazırlanan parçaların yerine alıştırılması) Mütehassıs Ahşap İşleri Ustası	SA	0,8			
01.V03/3	(Sıcak tutkal ile parçaların yapıştırılması) Mütehassıs Ahşap İşleri Ustası	SA	0,8			
01.V03/3	(Yerine yapıştırılan parçaların tesviyesinin yapılması) Mütehassıs Ahşap İşleri Ustası	SA	0,4			
01.V03/3	(Zımpara işinde ustaya yardımcı) Mütehassıs Ahşap İşleri Usta Yardımcısı	SA	0,8			
		Malzeme ve İşçilik Tutarı:				
		% 25,00 Müteahhit genel giderleri ve kârı:				
		1 AD Fiyatı :				

V.2027/A004	Dikdörtgen Kündekâri Tablolarda Dikdörtgen veya Kare Parça Onarımı (Merhamet Tamiri) Yapılması (Parçanın tamamının değışmesi halinde)	AD				
<p>Onarım öncesi rölöve ve müdahale paftasına işlenen ve kontrollükce onaylanan dikdörtgen kündekâri tablaların zaman içerisinde çürümüş veya tahribata uğramış dikdörtgen veya kare parçaların bütün olarak değıştirilmesi halinde, bu bölümlerin oyularak veya kesilerek boşaltılması, boşaltılan yerlere uygun olacak şekilde ceviz vb. sert ağaçtan dikdörtgen veya kare parçaların hazırlanması, hazırlanan parçaların gönyesine göre kesilerek yerlerine alıştırılması, sıcak tutkal ile hazırlanan parçaların yerine yapıştırılması ve zımpara ile tesviyesinin yapılması işinde, kullanılan her türlü malzeme ve işçilik dahil 1 m bedeli</p> <p>ÖLÇÜ: Onarımı yapılan parçalar adet cinsinden sayılarak bedeli ödenir.</p> <p>NOT: 1- Sadece dikdörtgen kündekâri kapı veya kepenklerin Kündekâri tablalı kısımlarında yapılan dikdörtgen veya kare parçaların onarımlarında kullanılır. Yapılacak olan parça onarımları imalat öncesi kontrollük teşkilatı tarafından tespit edildikten sonra onarıma başlanılır. Seren veya kayıtlarda yapılacak onarımlar bu pozdan ödenemez. 2- Kündekâri tablolarda 0,5m2'den fazla eksiklik var ise kapı veya kepenk sökülerek, yapılan parça onarımları tablaların geometrik şekil ve ebatlarına göre V.2018 ve V.2020 pozlarından uygun olanından ödenir.</p>						
Poz No	Tanımı	Ölçü Birimi	Miktarı	Birim Fiyatı	Tutarı	Bölüm Toplamı
04.V020/01	Ceviz 1.sınıf Kereste Rutubeti 15 derece altı	M³	0,003			
04.V42/04A16	Kemik tutkal (Sıcak) (TS 91)	KG	0,1			
04.V42/04A13	Zımpara kağıdı(A4 ebadında)	AD	5			
	(Çürümüş olan kısımların oyularak veya kesilerek boşaltılması)					
01.V03/3	Mütehassıs Ahşap İşleri Ustası	SA	1,44			
	(Sert ağaçtan parçaların hazırlanması)					
01.V03/3	Mütehassıs Ahşap İşleri Ustası	SA	1,2			
	(Hazırlanan parçaların yerine alıştırılması)					
01.V03/3	Mütehassıs Ahşap İşleri Ustası	SA	0,48			
	(Sıcak tutkal ile parçaların yapıştırılması)					
01.V03/3	Mütehassıs Ahşap İşleri Ustası	SA	0,48			
	(Yerine yapıştırılan parçaların tesviyesinin yapılması)					
01.V03/3	Mütehassıs Ahşap İşleri Ustası	SA	0,24			
	(Zımpara işinde ustaya yardımcı)					
01.V05/3	Mütehassıs Ahşap İşleri Usta Yardımcısı	SA	0,48			
	Malzeme ve İşçilik Tutarı:					
	% 25,00 Müteahhit genel giderleri ve kârı:					
	1 AD Fiyatı :					

V.2027/A005	Yıldız Kündekâri Tablalarda Geometrik Parça Onarımı (Merhamet Tamiri) Yapılması	AD				
<p>Onarım öncesi rölöve ve müdahale paftasına işlenen ve kontrollükce onaylanan, yıldız kündekâri tablaların zaman içerisinde çürümüş veya tahribata uğramış geometrik şekilli parçalarında, bu bölümlerin oyularak veya kesilerek boşaltılması, boşaltılan yerlere uygun olacak şekilde ceviz vb. sert ağaçtan geometrik parçaların hazırlanması, hazırlanan parçaların gönyesine göre kesilerek yerlerine alıştırılması, sıcak tutkal ile hazırlanan parçaların yerine yapıştırılması ve zımpara ile tesviyesinin yapılması işinde, kullanılan her türlü malzeme ve işçilik dahil 1 m bedeli</p> <p>ÖLÇÜ: Onarımı yapılan parçalar adet cinsinden sayılarak bedeli ödenir.</p> <p>NOT : 1- Sadece kündekâri kapı veya kepenklerin yıldız Kündekâri tablalı kısımlarında yapılan geometrik parçalarının onarımlarında kullanılır. Yapılacak olan parça onarımları imalat öncesi kontrollük teşkilatı tarafından tespit edildikten sonra onarıma başlanılır. Seren veya kayıtlarda yapılacak onarımlar bu pozdan ödenemez.2- Kündekâri tablalarda 0,5m2'den fazla eksiklik var ise kapı veya kepenk sökülerek, yapılan parça onarımları tablaların geometrik şekil ve ebatlarına göre V.2023 pozundan ölçülerek bedeli ödenir.</p>						
Poz No	Tanımı	Ölçü Birimi	Miktarı	Birim Fiyatı	Tutarı	Bölüm Toplamı
04.V020/01	Ceviz 1.sınıf Kereste Rutubeti 15 derece altı	M³	0,002			
04.V42/04A16	Kemik tutkal (Sıcak) (TS 91)	KG	0,05			
04.V42/04A13	Zımpara kağıdı(A4 ebadında)	AD	2			
	(Çürümüş olan kısımların oyularak veya kesilerek boşaltılması)					
01.V03/3	Müteahhasıs Ahşap İşleri Ustası	SA	2			
	(Sert ağaçtan parçaların hazırlanması)					
01.V03/3	Müteahhasıs Ahşap İşleri Ustası	SA	1,6			
	(Hazırlanan parçaların yerine alıştırılması)					
01.V03/3	Müteahhasıs Ahşap İşleri Ustası	SA	1			
	(Sıcak tutkal ile parçaların yapıştırılması)					
01.V03/3	Müteahhasıs Ahşap İşleri Ustası	SA	2			
	(Yerine yapıştırılan parçaların tesviyesinin yapılması)					
01.V03/3	Müteahhasıs Ahşap İşleri Ustası	SA	1			
	(Zımpara işinde ustaya yardımcı)					
01.V05/3	Müteahhasıs Ahşap İşleri Usta Yardımcısı	SA	2			
	Malzeme ve İşçilik Tutarı:					
	% 25,00 Müteahhit genel giderleri ve kârı:					
	1 AD Fiyatı :					

V.2027/A006 Dikdörtgen Kündekâri Tablalarda Profilli Tek Filatolu Çıta Onarımı (Merhamet Tamiri) Yapılması							M
<p>Onarım öncesi rölöve ve müdahale paftasına işlenen ve kontrollükçe onaylanan, dikdörtgen kündekâri tablaların zaman içerisinde çürümüş veya tahribata uğramış profilli çıtalarında, bu bölümlerin oyularak veya kesilerek boşaltılması, boşaltılan yerlere uygun olacak şekilde ceviz vb. sert ağaçtan profilli ve tek filatolu çıtaların hazırlanması, hazırlanan parçaların birleşim yerlerinin gönyesine göre kesilerek yerlerine alıştırılması, sıcak tutkal ile hazırlanan parçaların yerine yapıştırılması ve zımpara ile tesviyesinin yapılması işinde, kullanılan her türlü malzeme ve işçilik dahil 1 m bedeli</p> <p>ÖLÇÜ: Onarımı yapılan filatoların uzunluğu m cinsinden ölçülerek bedeli ödenir.</p> <p>NOT:1- Sadece dikdörtgen kündekâri kapı veya kepenklerin Kündekâri tablalı kısımlarında yapılan profilli ve tek filatolu çıta onarımlarında kullanılır. Yapılacak olan parça onarımları imalat öncesi kontrollük teşkilatı tarafından tespit edildikten sonra onarıma başlanılır. Seren veya kayıtlarda yapılacak onarımlar bu pozdan ödenemez. Yalnızca filato tamiri yapılacak kısımlar kendi pozundan ödenir. 2- Kündekâri tablalarda 0,5m2'den fazla eksiklik var ise kapı veya kepenk sökülerek, yapılan parça onarımları tablaların geometrik şekil ve ebatlarına göre V.2018 ve V.2020 pozlarından uygun olanından ödenir.</p>							
Poz No	Tanımı	Ölçü Birimi	Miktarı	Birim Fiyatı	Tutarı	Bölüm Toplamı	
04.V020/01	Ceviz 1.sınıf Kereste Rutubeti 15 derece altı	M ³	0,002				
04.V42/04A16	Kemik tutkal (Sıcak) (TS 91)	KG	0,1				
04.V42/04A13	Zımpara kağıdı(A4 ebadında)	AD	5				
	(Çürümüş olan kısımların oyularak veya kesilerek boşaltılması)						
01.V03/3	Müteahhıs Ahşap İşleri Ustası	SA	16				
	(Sert ağaçtan profilli çıta hazırlanması)						
01.V03/3	Müteahhıs Ahşap İşleri Ustası	SA	16				
	(Hazırlanan çıtaların yerine alıştırılması)						
01.V03/3	Müteahhıs Ahşap İşleri Ustası	SA	8				
	(Sıcak tutkal ile çıtaların yapıştırılması)						
01.V03/3	Müteahhıs Ahşap İşleri Ustası	SA	8				
	(Yerine yapıştırılan parçaların tesviyesinin yapılması)						
01.V03/3	Müteahhıs Ahşap İşleri Ustası	SA	4				
	(Zımpara işinde ustaya yardımcı)						
01.V05/3	Müteahhıs Ahşap İşleri Usta Yardımcısı	SA	8				
Malzeme ve İşçilik Tutarı:							
% 25,00 Müteahhit genel giderleri ve kârı:							
1 M Fiyatı :							

V.2027/A007 Dikdörtgen Kündekâri Tablalarda Profilli Çift Filatolu Çıta Onarımı (Merhamet Tamiri) Yapılması							M
<p>Onarım öncesi rölöve ve müdahale paftasına işlenen ve kontrollükçe onaylanan, dikdörtgen kündekâri tablaların zaman içerisinde çürümüş veya tahribata uğramış profilli çıtalarında, bu bölümlerin oyularak veya kesilerek boşaltılması, boşaltılan yerlere uygun olacak şekilde ceviz vb. sert ağaçtan profilli çift filatolu çıtaların hazırlanması, hazırlanan parçaların birleşim yerlerinin gönyesine göre kesilerek yerlerine alıştırılması, sıcak tutkal ile hazırlanan parçaların yerine yapıştırılması ve zımpara ile tesviyesinin yapılması işinde, kullanılan her türlü malzeme ve işçilik dahil 1 m bedeli</p> <p>ÖLÇÜ: Onarımı yapılan filatoların uzunluğu m cinsinden ölçülerek bedeli ödenir.</p> <p>NOT: 1- Sadece dikdörtgen kündekâri kapı veya kepenklerin Kündekâri tablalı kısımlarında yapılan profilli ve çift filatolu çıta onarımlarında kullanılır. Yapılacak olan parça onarımları imalat öncesi kontrollük teşkilatı tarafından tespit edildikten sonra onarıma başlanılır. Seren veya kayıtlarda yapılacak onarımlar bu pozdan ödenemez. Yalnızca filato tamiri yapılacak kısımlar kendi pozundan ödenir. 2- Kündekâri tablalarda 0,5m2'den fazla eksiklik var ise kapı veya kepenk sökülerek, yapılan parça onarımları tablaların geometrik şekil ve ebatlarına göre V.2018 ve V.2020 pozlarından uygun olanından ödenir.</p>							
Poz No	Tanımı	Ölçü Birimi	Miktarı	Birim Fiyatı	Tutarı	Bölüm Toplamı	
04.V020/01	Ceviz 1.sınıf Kereste Rutubeti 15 derece altı	M ³	0,002				
04.V42/04A16	Kemik tutkal (Sıcak) (TS 91)	KG	0,1				
04.V42/04A13	Zımpara kağıdı(A4 ebadında)	AD	5				
	(Çürümüş olan kısımların oyularak veya kesilerek boşaltılması)						
01.V03/3	Müteahhıs Ahşap İşleri Ustası	SA	20				
	(Sert ağaçtan profilli çıta hazırlanması)						
01.V03/3	Müteahhıs Ahşap İşleri Ustası	SA	16				
	(Hazırlanan çıtaların yerine alıştırılması)						
01.V03/3	Müteahhıs Ahşap İşleri Ustası	SA	8				
	(Sıcak tutkal ile çıtaların yapıştırılması)						
01.V03/3	Müteahhıs Ahşap İşleri Ustası	SA	8				
	(Yerine yapıştırılan parçaların tesviyesinin yapılması)						
01.V03/3	Müteahhıs Ahşap İşleri Ustası	SA	4				
	(Zımpara işinde ustaya yardımcı)						
01.V05/3	Müteahhıs Ahşap İşleri Usta Yardımcısı	SA	8				
Malzeme ve İşçilik Tutarı:							
% 25,00 Müteahhit genel giderleri ve kârı:							
1 M Fiyatı :							

V.2027/A008		Yıldız Kündekâri Tablalarda Profilli Çıta Onarımı (Merhamet Tamiri) Yapılması					M
<p>Onarım öncesi rölöve ve müdahale paftasına işlenen ve kontrollükce onaylanan, yıldız kündekâri tablaların zaman içerisinde çürümüş veya tahribata uğramış profilli çıtalarında, bu bölümlerin oyularak veya kesilerek boşaltılması, boşaltılan yerlere uygun olacak şekilde ceviz vb. sert ağaçtan profilli filatolu çıtaların hazırlanması, hazırlanan parçaların birleşim yerlerinin gönyesine göre kesilerek yerlerine alıştırılması, sıcak tutkal ile hazırlanan parçaların yerine yapıştırılması ve zımpara ile tesviyesinin yapılması işinde, kullanılan her türlü malzeme ve işçilik dahil 1 m bedeli</p> <p>ÖLÇÜ: Onarımı yapılan profilli çıtaların uzunluğu m cinsinden ölçülerek bedeli ödenir.</p> <p>NOT: 1- Sadece yıldız kündekâri kapı veya kepenklerin Kündekâri tablalı kısımlarında yapılan profilli çıta onarımlarında kullanılır. Yapılacak olan parça onarımları imalat öncesi kontrollük teşkilatı tarafından tespit edildikten sonra onarıma başlanılır. Seren veya kayıtlarda yapılacak onarımlar bu pozdan ödenemez. 2- Kündekâri tablalarda 0,5m2'den fazla eksiklik var ise kapı veya kepenk sökülerek, yapılan parça onarımları tablaların geometrik şekil ve ebatlarına göre V.2023 pozundan ölçülerek bedeli ödenir.</p>							
Poz No	Tanımı	Ölçü Birimi	Miktarı	Birim Fiyatı	Tutarı	Bölüm Toplamı	
04.V020/01	Ceviz 1.sınıf Kereste Rutubeti 15 derece altı	M³	0,002				
04.V42/04A16	Kemik tutkal (Sıcak) (TS 91)	KG	0,1				
04.V42/04A13	Zımpara kağıdı(A4 ebadında)	AD	5				
01.V03/3	(Çürümüş olan kısımların oyularak veya kesilerek boşaltılması) Müteahhasıs Ahşap İşleri Ustası	SA	24				
01.V03/3	(Sert ağaçtan profilli çıta hazırlanması) Müteahhasıs Ahşap İşleri Ustası	SA	16				
01.V03/3	(Hazırlanan çıtaların yerine alıştırılması) Müteahhasıs Ahşap İşleri Ustası	SA	16				
01.V03/3	(Sıcak tutkal ile çıtaların yapıştırılması) Müteahhasıs Ahşap İşleri Ustası	SA	16				
01.V03/3	(Yerine yapıştırılan parçaların tesviyesinin yapılması) Müteahhasıs Ahşap İşleri Ustası	SA	8				
01.V05/3	(Zımpara işinde ustaya yardımcı) Müteahhasıs Ahşap İşleri Usta Yardımcısı	SA	16				
Malzeme ve İşçilik Tutarı:							
% 25,00 Müteahhit genel giderleri ve kârı:							
1 M Fiyatı :							

V.2027/A009		Dikdörtgen Kündekâri Tablalarda Açılmış Durumdaki Çıta Köşelerine Profilli Kama Yapılması					AD
<p>Onarım öncesi rölöve ve müdahale paftasına işlenen ve kontrollükce onaylanan, kündekâri tabla çıtalarının köşe birleşim yerlerinde açılmış olan kısımlara, orjinal çıtaya uygun olarak kama parçalarının hazırlanması, köşe birleşim yerinin temizlenmesi ve hazırlanan kamanın tutkal ile yerine konması, zımpara ile tesviyesinin yapılması işinde her türlü malzeme ve işçilik dahil 1 adet bedeli.</p> <p>ÖLÇÜ: Yerine konulan kama parçaları adet cinsinden sayılarak bedeli ödenir.</p> <p>NOT: Onarıma başlamadan önce kamalama yapılacak yerlerin krokisi belirlendikten sonra kontrollük talimatı ile çalışmaya başlanılır.</p>							
Poz No	Tanımı	Ölçü Birimi	Miktarı	Birim Fiyatı	Tutarı	Bölüm Toplamı	
04.V020/01	Ceviz 1.sınıf Kereste Rutubeti 15 derece altı	M³	0,0004				
04.V42/04A16	Kemik tutkal (Sıcak) (TS 91)	KG	0,01				
04.V42/04A13	Zımpara kağıdı(A4 ebadında)	AD	0,5				
01.V04	Müteahhasıs Usta	SA	0,5				
Malzeme ve İşçilik Tutarı:							
% 25,00 Müteahhit genel giderleri ve kârı:							
1 AD Fiyatı :							

V.2027/B001		Her Türü Kapı, Kepenk ve Pencere Doğramalarındaki Zararlı Böceklerin Yokedilebilmesi ve Yeniden Böceklenmeyi Önlemek için İlaçlama Yapılması				M ²
Her türlü Klasik kapı, kepenk, pencere ve orijinal ahşap malzemenin yerlerinden sökülmesi, ilaçlanmasını yapılacak olduğu yere taşınması (ilaçlama çok zehirli ve insanlara zarar verebileceği için çalışanlardan en uzak noktada olacaktır), 2 kat naylon brandadan oluşan ilaçlama bölümüne kanatlar arasına 5*5 cm'lik ahşaplar konulmak üzere istif edilmesi, sızdırmazlığın sağlanması amacıyla naylon brandanın bantlarla yapıştırılarak geçirimsiz hale getirilmesi, böcekleri yok edici ilaçlamada kullanılacak insekdisit malzemesinin kompresör yardımıyla naylon ile kapatılmış alana püskürtülmesi, ilaçlama işleminin en az 3 kez tekrarlanması, böceklerin yok edildiğine emin oluncaya kadar yeterli süre gazın ortamda bekletilmesi, bekleme süresi sonunda kontrollü olarak naylon brandanın açılması, kanatların ahşap atölyesine taşınarak istif edilmesi işinde, her türlü işçilik, malzeme, işyerindeki yatay-düşey taşıma, yüklenici karı ve genel giderler dahil 1 m2 fiyatı.						
ÖLÇÜ: İlaçlanan tüm yüzey alanları m2 cinsinden ölçülerek bedeli ödenir.						
NOT: 1- Kapı ve kepenklerde her iki yüzün alanı hesaplanır. 2- Pencere doğramaları tek yüz hesaplanır.						
Poz No	Tanımı	Ölçü Birimi	Miktarı	Birim Fiyatı	Tutarı	Bölüm Toplamı
04.V37/18	Insekdisit	KG	0,1			
04.V001/1	Su	M ³	0,005			
04.V42/04A14	PVC pestili (1 mm lik)	M ²	5			
04.V42/04A19	Silikon esaslı bant (yapıştırıcı)	M	4,4			
04.V013	Çam Kereste (İşbaşı 3.sınıf)	M ³	0,005			
V.0154	Ventilasyon İçin Kompresör'ün 1 Saatlik Ücreti	Sa	0,1			
01.V04	Müteahhıs Usta	SA	0,1			
01.V05	Müteahhıs Usta Yardımcıları	SA	0,1			
Malzeme ve İşçilik Tutarı:						
% 25,00 Müteahhit genel giderleri ve kârı:						
1 M ² Fiyatı :						

V.2027/B002		Orijinal Kapı veya Kepenkler Kanatlarında Bulunan Haşerat Deliklerine (Kurt Yeniği vb.) Paraloid B72 İle Sağlama İşlemi Yapılması				M ²
Kündekâri kapı veya kepenklerle ile orijinal ahşap yüzeylerde bulunan kurt deliklerine, çivi vb. deliklere toluen veya aseton ile hazırlanan %3'lük Paraloid B72 reçinesinin şırınga yardımı ile enjekte edilmesi, dışarıya sızan sıvıların terebentin sürülmüş pamuk ile temizlenmesi işinde, her türlü malzeme, işçilik, müteahhit kârı ve genel giderleri dahil 1 m2 bedeli.						
ÖLÇÜ: Enjeksiyon yapılan yüzeyler m2 olarak ölçülür. Yenilenen ahşap kısımlar var ise alanları ölçülerek minha edilir. 2- Pencere doğramaları tek yüz hesaplanır.						
Poz No	Tanımı	Ölçü Birimi	Miktarı	Birim Fiyatı	Tutarı	Bölüm Toplamı
04.V37/24	% 3 çözeltili Paraloid B72 hazırlanmasında Şeffaf koruyucu	KG	0,03			
04.V37/9	Aseton	LT	1,1			
04.V37/12	Saf Terebentin	KG	0,25			
04.V42/04A20	Pamuk	KG	0,1			
04.V37/10	Enjektör	AD	1			
01.V04	Müteahhıs Usta	SA	3			
Malzeme ve İşçilik Tutarı:						
% 25,00 Müteahhit genel giderleri ve kârı:						
1 M ² Fiyatı :						

V.2027/C001		Profilli tablalı, Kündekâri veya Sedefli Kapı ve Kepenk Binilerinin Sökülmesi				M
Profilli tablalı, kündekâri veya sedefli kapı ve kepenk üzerinde bulunan binilerin itinalı bir şekilde sökülmesi, projesi üzerinde numaralandırılması, aynı numaranın bini üzerine de yazılması, restorasyon öncesi fotoğrafının bininin her yüzeyi olmak üzere çekilmesi ve sistemli olarak atölye'de istifinin yapılması işinde, her türlü malzeme, işçilik dahil 1 m bedeli:						
ÖLÇÜ: Yerinden sökülün kapı veya kepenk binisinin uzunluğu m cinsinden ölçülerek bedeli ödenir.						
Poz No	Tanımı	Ölçü Birimi	Miktarı	Birim Fiyatı	Tutarı	Bölüm Toplamı
01.V03/3	Müteahhıs Ahşap İşleri Ustası	SA	1,5			
Malzeme ve İşçilik Tutarı:						
% 25,00 Müteahhit genel giderleri ve kârı:						
1 M Fiyatı :						

V.2027/C002	Profilli tablalı, Kündekâri veya Sedefli Kapı ve Kepenk Binilerinin Yerine Takılması					M
Profilli tablalı, kündekâri veya sedefli kapı veya kepenklerde daha önceden sökülmüş binilerin, tutkal ve kavela ile itinalı bir şekilde yerine takılması işinde, her türlü malzeme, işçilik dahil 1 m bedeli.:						
ÖLÇÜ: Yerine takılan kapı veya kepenk binisinin uzunluğu m cinsinden ölçülerek bedeli ödenir.						
Poz No	Tanımı	Ölçü Birimi	Miktarı	Birim Fiyatı	Tutarı	Bölüm Toplamı
04.V37/23A 01.V03/3	Boncuk Tutkalı Mütehassıs Ahşap İşleri Ustası	KG SA	0,1 1,5			
		Malzeme ve İşçilik Tutarı:				
		% 25,00 Müteahhit genel giderleri ve kârı:				
		1 M Fiyatı :				

V.2027/C003	Meşe Kereste İle Tablalı veya Kündekâri Kapı ve Kepenkler İçin Yivli ve Profilli Bini Yapılması					M
Tablalı veya Kündekâri kapı ve kepenk binilerinin, projedeki detayına veya orijinal örneğindeki profil, yiv ve pahlarına göre alınan şablonlara uygun olarak özgün ahşap malzemesi kullanılarak, aslına uygun bir şekilde hazırlanması, zımpara yapılarak yüzeyinin tesviye edilmesi işinde her türlü malzeme ve işçilik dahil 1 m bedeli.						
ÖLÇÜ: Yeni yapılan kapı veya kepenk binisinin uzunluğu m cinsinden ölçülerek bedeli ödenir.						
NOT: Bini üzerine sedef, abanoz vb. malzeme ile yapılacak kakma işleri ile motifli oyma işleri kendi pozundan ayrıca ödenir.						
Poz No	Tanımı	Ölçü Birimi	Miktarı	Birim Fiyatı	Tutarı	Bölüm Toplamı
04.V030/01 04.V42/04A13	Sert Ağaç (Meşe 1.sınıf) Kereste Rutubeti 15 derece altı Zımpara kağıdı(A4 ebadında)	M ³ AD	0,006 4			
01.V03/3 01.V06	Mütehassıs Ahşap İşleri Ustası Restorasyon Erbab İşçi	SA SA	16 4			
		Malzeme ve İşçilik Tutarı:				
		% 25,00 Müteahhit genel giderleri ve kârı:				
		1 M Fiyatı :				

V.2027/C004	Meşe Kereste İle Tablalı veya Kündekâri Kapı ve Kepenkler İçin Pahlı Bini Yapılması					MT
Tablalı veya Kündekâri kapı ve kepenk binilerinin, projedeki detayına veya orijinal örneğindeki pahlarına göre alınan şablonlara uygun olarak özgün ahşap malzemesi kullanılarak, aslına uygun bir şekilde hazırlanması, zımpara yapılarak yüzeyinin tesviye edilmesi işinde her türlü malzeme ve işçilik dahil 1 mt. bedeli.						
ÖLÇÜ: Yeni yapılan kapı veya kepenk binisinin uzunluğu m cinsinden ölçülerek bedeli ödenir.						
NOT: Bini üzerine sedef, abanoz vb. malzeme ile yapılacak kakma işleri ile motifli oyma işleri kendi pozundan ayrıca ödenir.						
Poz No	Tanımı	Ölçü Birimi	Miktarı	Birim Fiyatı	Tutarı	Bölüm Toplamı
04.V030/01 04.V42/04A13	Sert Ağaç (Meşe 1.sınıf) Kereste Rutubeti 15 derece altı Zımpara kağıdı(A4 ebadında)	M ³ AD	0,006 4			
01.V03/3 01.V06	Mütehassıs Ahşap İşleri Ustası Restorasyon Erbab İşçi	SA SA	2 1			
		Malzeme ve İşçilik Tutarı:				
		% 25,00 Müteahhit genel giderleri ve kârı:				
		1 MT Fiyatı :				

V.2027/D001		Kündekâri veya Sedefli Kapı veya Kepenlerde Baklava Motifli Filato Hazırlanması ve Yerine Montajı				M
Onarım öncesi rölöve ve müdahale paftasına işlenen ve kontrollükce onaylanan, abanoz, ceviz, maun vb. sert ağaçlar ile 1 mm kalınlığında kurşun plakanın hazırlanarak, üst üste tutkal ile yapıştırılması, etrafı ipe sarılarak prese alınması, 2 gün bekleddikten sonra tesviye edilmesi, dikine kıl testere ile kesildikten sonra elde edilen parçaların baklava vb. motifini oluşturmak için gönyede kesilmesi, birbiri içinden geçen parçaların tutkalla yapıştırılarak baklava motifinin oluşturulması, aralarındaki üçgen boşlukların tamamlanması ve hazırlanan filatonun yerine yapıştırılarak tesviyesinin yapılması içinde her türlü malzeme, işçilik dahil 1 m bedeli..						
ÖLÇÜ: Yeni yapılarak yerine monte edilen filatolar m cinsinden ölçülerek bedeli ödenir.						
Poz No	Tanımı	Ölçü Birimi	Miktarı	Birim Fiyatı	Tutarı	Bölüm Toplamı
04.V020/01	Ceviz 1.sınıf Kereste Rutubeti 15 derece altı	M³	0,002			
04.V017	Kayın Kereste (İşbaşı 1.sınıf)	M³	0,002			
04.V030/01	Sert Ağaç (Meşe 1.sınıf) Kereste Rutubeti 15 derece altı	M³	0,002			
04.V40/01	Kurşun Levha (Safılık %99,98 - 99,995 arası) (TS EN 12588) (1,5 mm için +/- 0,045mm, 2 mm için +/-0,06mm kalınlık toleranslı)	KG	0,05			
04.V42/04A16	Kemik tutkal (Sıcak) (TS 91)	KG	0,5			
04.V42/04A13	Zımpara kağıdı(A4 ebadında)	AD	25			
01.V04	Filato malzemesinin hazırlığında Müteahhas Usta	SA	30			
01.V04	Filato malzemesinin kesilmesi Müteahhas Usta	SA	20			
01.V04	Filato malzemesine geometrik şekil verilmesi Müteahhas Usta	SA	120			
01.V04	Filato malzemesinin yerine yapıştırılması Müteahhas Usta	SA	70			
01.V04	Tesviye yapılması Müteahhas Usta	SA	20			
01.V06	Restorasyon Erbab İşçi	SA	16			
Malzeme ve İşçilik Tutarı:						
% 25,00 Müteahhit genel giderleri ve kârı:						
1 M Fiyatı :						

V.2027/D002		Kündekâri veya Sedefli Kapı veya Kepenlerde Kurşun İle Lamine Edilmiş Düz Filato Hazırlanması ve Yerine Montajı				M
Onarım öncesi rölöve ve müdahale paftasına işlenen ve kontrollükce onaylanan, abanoz, ceviz, maun vb. sert ağaçlar ile 1 mm kalınlığında kurşun plakanın hazırlanarak, üst üste tutkal ile yapıştırılması, etrafı ipe sarılarak prese alınması, 2 gün bekleddikten sonra tesviye edilmesi, dikine kıl testere ile kesildikten sonra elde edilen parçaların gönyede kesilmesi, hazırlanan filatonun düz olarak yerine yapıştırılması ve tesviyesinin yapılması içinde her türlü malzeme, işçilik dahil 1 m bedeli..						
ÖLÇÜ: Yeni yapılarak yerine monte edilen filatolar m cinsinden ölçülerek bedeli ödenir.						
Poz No	Tanımı	Ölçü Birimi	Miktarı	Birim Fiyatı	Tutarı	Bölüm Toplamı
04.V020/01	Ceviz 1.sınıf Kereste Rutubeti 15 derece altı	M³	0,002			
04.V017	Kayın Kereste (İşbaşı 1.sınıf)	M³	0,002			
04.V030/01	Sert Ağaç (Meşe 1.sınıf) Kereste Rutubeti 15 derece altı	M³	0,002			
04.V40/01	Kurşun Levha (Safılık %99,98 - 99,995 arası) (TS EN 12588) (1,5 mm için +/- 0,045mm, 2 mm için +/-0,06mm kalınlık toleranslı)	KG	0,05			
04.V42/04A16	Kemik tutkal (Sıcak) (TS 91)	KG	0,5			
04.V42/04A13	Zımpara kağıdı(A4 ebadında)	AD	25			
01.V04	Filato malzemesinin hazırlığında Müteahhas Usta	SA	30			
01.V04	Filato malzemesinin kesilmesi Müteahhas Usta	SA	8			
01.V04	Filato malzemesinin yerine yapıştırılması Müteahhas Usta	SA	8			
01.V04	Tesviye yapılması Müteahhas Usta	SA	8			
01.V06	Restorasyon Erbab İşçi	SA	4			
Malzeme ve İşçilik Tutarı:						
% 25,00 Müteahhit genel giderleri ve kârı:						
1 M Fiyatı :						

Poz No	Tanımı	Ölçü Birimi	Miktarı	Birim Fiyatı	Tutarı	Bölüm Toplamı
04.V020/01	Ceviz 1.sınıf Kereste Rutubeti 15 derece altı	M³	0,002			
04.V017	Kayın Kereste (İşbaşı 1.sınıf)	M³	0,002			
04.V030/01	Sert Ağaç (Meşe 1.sınıf) Kereste Rutubeti 15 derece altı	M³	0,002			
04.V40/01	Kurşun Levha (Safılık %99,98 - 99,995 arası) (TS EN 12588) (1,5 mm için +/- 0,045mm, 2 mm için +/-0,06mm kalınlık toleranslı)	KG	0,05			
04.V42/04A16	Kemik tutkal (Sıcak) (TS 91)	KG	0,5			
04.V42/04A13	Zımpara kağıdı(A4 ebadında)	AD	25			
01.V04	Filato malzemesinin hazırlığında Müteahhis Usta	SA	30			
01.V04	Filato malzemesinin kesilmesi Müteahhis Usta	SA	20			
01.V04	Filato malzemesine geometrik şekil verilmesi Müteahhis Usta	SA	80			
01.V04	Filato malzemesinin yerine yapıştırılması Müteahhis Usta	SA	40			
01.V04	Tesviye yapılması Müteahhis Usta	SA	20			
01.V06	Restorasyon Erbab İşçi	SA	16			
Malzeme ve İşçilik Tutarı:						
% 25,00 Müteahhit genel giderleri ve kârı:						
1 M Fiyatı :						

Poz No	Tanımı	Ölçü Birimi	Miktarı	Birim Fiyatı	Tutarı	Bölüm Toplamı
04.V42/04A13	Zımpara kağıdı(A4 ebadında)	AD	2			
04.V42/04A16	Kemik tutkal (Sıcak) (TS 91)	KG	0,3			
01.V04	Müteahhis Usta	SA	16			
Malzeme ve İşçilik Tutarı:						
% 25,00 Müteahhit genel giderleri ve kârı:						
1 M Fiyatı :						

V.2027/D005		Küçük Kâri Kapılarda Profilli Çita veya Tabla Kenarlarında Bulunan Kanallara İnce Filato Yapılması (1,5 mm'e kadar)				M
<p>Onarım öncesi rölöve ve müdahale paftasına işlenen ve kontrollükçe onaylanan, küçük kâri tabla çitalarının üst kısımlarında bulunan filatoların veya tabla kenarlarındaki seren kısımlarında bulunan düz filatoların konulacağı yerlerin temizlenmesi, yerlerine alıştıırılması ve hazırlanan filatoların tutkal ile yerine konması, zımpara ile tesviyesinin yapılması işinde her türlü malzeme ve işçilik dahil 1 m bedeli..</p> <p>ÖLÇÜ: Yerine konulan filatolar m cinsinden ölçülerek bedeli ödenir.</p> <p>NOT: Onarıma başlamadan önce filato yapılacak yerlerin krokisi belirlendikten sonra kontrollük talimatı ile çalışmaya başlanılır. Çift filatolu çitalarda filatosu değıştirilen tüm kısımlar hesaplanır.</p>						
Poz No	Tanımı	Ölçü Birimi	Miktarı	Birim Fiyatı	Tutarı	Bölüm Toplamı
04.V020/01	Ceviz 1.sınıf Kereste Rutubeti 15 derece altı	M³	0,0004			
04.V42/04A16	Kemik tutkal (Sıcak) (TS 91)	KG	0,01			
04.V42/04A13	Zımpara kağıdı(A4 ebadında)	AD	0,2			
01.V04	Müteahhıs Usta	SA	5			
		Malzeme ve İşçilik Tutarı:				
		% 25,00 Müteahhit genel giderleri ve kârı:				
		1 M Fiyatı :				

V.2027/D006		Küçük Kâri Kapılarda Profilli Çita veya Tabla Kenarlarında Bulunan Kanallara İnce Filato Yapılması (1,5 mm ve üstü)				M
<p>Onarım öncesi rölöve ve müdahale paftasına işlenen ve kontrollükçe onaylanan, küçük kâri tabla çitalarının üst kısımlarında bulunan filatoların veya tabla kenarlarındaki seren kısımlarında bulunan düz filatoların konulacağı yerlerin temizlenmesi, yerlerine alıştıırılması ve hazırlanan filatoların tutkal ile yerine konması, zımpara ile tesviyesinin yapılması işinde her türlü malzeme ve işçilik dahil 1 m bedeli..</p> <p>ÖLÇÜ: Yerine konulan filatolar m cinsinden ölçülerek bedeli ödenir.</p> <p>NOT: Onarıma başlamadan önce filato yapılacak yerlerin krokisi belirlendikten sonra kontrollük talimatı ile çalışmaya başlanılır. Çift filatolu çitalarda filatosu değıştirilen tüm kısımlar hesaplanır.</p>						
Poz No	Tanımı	Ölçü Birimi	Miktarı	Birim Fiyatı	Tutarı	Bölüm Toplamı
04.V020/01	Ceviz 1.sınıf Kereste Rutubeti 15 derece altı	M³	0,0004			
04.V42/04A16	Kemik tutkal (Sıcak) (TS 91)	KG	0,01			
04.V42/04A13	Zımpara kağıdı(A4 ebadında)	AD	0,2			
01.V04	Müteahhıs Usta	SA	3,5			
		Malzeme ve İşçilik Tutarı:				
		% 25,00 Müteahhit genel giderleri ve kârı:				
		1 M Fiyatı :				

V.2027/E001		Sedef Kakmalı Kapı veya Kepenlerde Eksik Kısımlara Küçük Ebatla Yeni Sedef Yapılması (9 cm2 'ye kadar)				AD
<p>Onarım öncesi rölöve ve müdahale paftasına işlenen ve kontrollükçe onaylanan, sedef kakmalı kapı veya kepenlerde dökülmüş, eksik veya hasarlı olan sedefli kısımların çıkarılması ve yerinin itinalı olarak temizlenmesi, yerlerine yeniden yapılacak olan sedeflerin deniz kabuğundan kesilerek çıkarılması, zımpara vasıtasıyla 2 mm kalınlığa kadar inceltilmesi ve konulacağı yerin şablonu alınarak bu şablona göre kıl testeresiyle kesilmesi, zımpara ile yerine alıştıırılması, yapıştıırılacak olan zeminin temizlenmesinden sonra tutkal ile yerine yapıştıırılması ve zımpara ile yüzey tesviyesinin yapılması işinde her türlü malzeme ve işçilik ile yatay ve düşey taşıma dahil 1 adet bedeli.</p> <p>ÖLÇÜ: Yerine montajı yapılan sedefler adet olarak sayılarak bedeli ödenir.</p> <p>NOT: 1- Bağa malzemeleri ile yapılacak onarımlarda malzeme rayıcı değıştirilerek bu poz uygulanabilir. 2-Oymalı motifli sedef kakmalar ile sedef kakma hat yazı işleri yapılan işe özel olarak yerinde hazırlanır.</p>						
Poz No	Tanımı	Ölçü Birimi	Miktarı	Birim Fiyatı	Tutarı	Bölüm Toplamı
04.V42/04A15	Sentetik tutkal (TS EN 12765)	KG	0,05			
04.V42/04A13	Zımpara kağıdı(A4 ebadında)	AD	2			
04.V37/19	Sedef Kabuk	AD	0,3			
01.V04	Müteahhıs Usta	SA	12			
		Malzeme ve İşçilik Tutarı:				
		% 25,00 Müteahhit genel giderleri ve kârı:				
		1 AD Fiyatı :				

V.2027/E002	Sedef Kakmalı Kapı veya Kepenlerde Eksik Kısımlara Büyük Ebatta Yeni Sedef Yapılması (9 cm2 üzerindeki ebatta)						AD
<p>Anarım öncesi rölöve ve müdahale paftasına işlenen ve kontrollükçe onaylanan, sedef kakmalı kapı veya kepenlerde dökülmüş, eksik veya hasarlı olan sedefli kısımların çıkarılması ve yerinin itinalı olarak temizlenmesi, yerlerine yeniden yapılacak olan sedeflerin deniz kabuğundan kesilerek çıkarılması, zımpara vasıtasıyla 2 mm kalınlığa kadar inceltilmesi ve konulacağı yerin şablonu alınarak bu şablona göre kıl testeresiyle kesilmesi, zımpara ile yerine alıştırmaları, yapıştırılacak olan zeminin temizlenmesinden sonra tutkal ile yerine yapıştırılması ve zımpara ile yüzey tesviyesinin yapılması işinde her türlü malzeme ve işçilik ile yatay ve düşey taşıma dahil 1 adet bedeli.</p> <p>ÖLÇÜ: Yerine montajı yapılan sedefler adet olarak sayılarak bedeli ödenir.</p> <p>NOT: 1- Abanoz ve başa malzemeleri ile yapılacak onarımlarda malzeme rayici değiştirilerek bu poz uygulanabilir. 2-Oymalı motifli sadef kakmalar ile sedef kakma hat yazı işleri yapılan işe özel olarak yerinde hazırlanır.</p>							
Poz No	Tanımı	Ölçü Birimi	Miktarı	Birim Fiyatı	Tutarı	Bölüm Toplamı	
04.V42/04A15	Sentetik tutkal (TS EN 12765)	KG	0,05				
04.V42/04A13	Zımpara kağıdı(A4 ebadında)	AD	2				
04.V37/19 01.V04	Sedef Kabuk Mütehassıs Usta	AD SA	0,5 10				
<p>Malzeme ve İşçilik Tutarı: % 25,00 Müteahhit genel giderleri ve kârı: 1 AD Fiyatı :</p>							

V.2027/F001	Dikdörtgen veya Yıldız Kündekâri Tablalarda Sülyen Filato Çekilmesi						M
<p>Kündekâri tablaların dikdörtgen veya yıldız parçalarının pahlı kısımlarında, sülyen boya ile filato çekilmesi işinde her türlü malzeme ve işçilik dahil 1 mt. bedeli.</p> <p>ÖLÇÜ: Filato çekilen tüm parçalardaki filato uzunlukları m olarak hesaplanır.</p>							
Poz No	Tanımı	Ölçü Birimi	Miktarı	Birim Fiyatı	Tutarı	Bölüm Toplamı	
04.V37/5 01.V04	Toprak Boya Mütehassıs Usta	KG SA	0,01 0,8				
<p>Malzeme ve İşçilik Tutarı: % 25,00 Müteahhit genel giderleri ve kârı: 1 M Fiyatı :</p>							

V.2028	Sert Ağaç Üzerine 1 Cm. Derinliğe Kadar Hendesî Tezyinat İşlenmesi İşçiliği						M²
<p>Kontrolün direktifine mevcut ve orjinal örneğine uygun veya idarece verilecek detay projesine uygun olarak, mevcut sert ağaç tabla üzerine 1 cm. derinliğe kadar bendesi tezyinat işlenmesi, tezyinatın kenar ve köşelerinin kırılmaması, keskin köşeli çıkarılması, tezyinat zemininin engebesiz ve düz satırlı olarak yontulması, hendesî motiflerde klasik geçme usullerine uyulması, motif yüzleri ve zeminin perdah işçiliği, her türlü malzeme ve işçilik dahil, beher m2 bedeli</p> <p>ÖLÇÜ: Tezyinat yapılmış alan, tezyinatın başladığı yerden bittiği yere olmak üzere m2 cinsinden ölçülerek bedeli ödenir. Kenar profilleri ve varsa çevresi nazarı itibare alınmaz, profil ve çevresinin bedeli ilgili imalattan ayrıca ödenir.</p>							
Poz No	Tanımı	Ölçü Birimi	Miktarı	Birim Fiyatı	Tutarı	Bölüm Toplamı	
01.V04	İşçilik: Mütehassıs Usta	SA	100				
<p>Malzeme ve İşçilik Tutarı: % 25,00 Müteahhit genel giderleri ve kârı: 1 M² Fiyatı :</p>							

V.2029	Sert Ağaç Üzerine 1 Cm. Derinliğe Kadar Nebatî Tezyinat İşlenmesi İşçiliği						M²
<p>Poz no: V.2028 şartlarıyla, mevcut ve sert ağaç tabla üzerine 1 cm. derinliğe kadar nebatî tezyinat işlenmesi işçiliği, her türlü malzeme ve işçilik dahil, beher m2 bedeli:</p> <p>ÖLÇÜ: Tezyinat yapılmış alan, tezyinatın başladığı yerden bittiği yere olmak üzere m2 cinsinden ölçülerek bedeli ödenir. Kenar profilleri ve varsa çevresi nazarı itibare alınmaz, profil ve çevresinin bedeli ilgili imalattan ayrıca ödenir.</p>							
Poz No	Tanımı	Ölçü Birimi	Miktarı	Birim Fiyatı	Tutarı	Bölüm Toplamı	
01.V04	İşçilik: Mütehassıs Usta	SA	120				
<p>Malzeme ve İşçilik Tutarı: % 25,00 Müteahhit genel giderleri ve kârı: 1 M² Fiyatı :</p>							

V.2030	Köşeli veya Yuvarlak Ahşaba Elle 10 Cm. Genişliğe Kadar Klasik Profiller Yapılması İşçiliği					M
Kontrolün direktifine, mevcut ve orijinal örneğine göre veya idarece verilecek detay projesine uygun olarak mevcut köşeli veya yuvarlak, ahşaba el ile oyulmak suretiyle 10 cm. genişliğe kadar klasik profiller yapılması, profil yüzeylerinin perdahlanması işçiliği, her türlü malzeme ve işçilik dahil, beher mt. bedeli: ÖLÇÜ: Ahşapta, birbirini tamamlayan profillerin boyları toplamı mt. cinsinden ölçülerek bedeli ödenir. NOT : Bu imalat koltuk silmesi ve tavan paşaları ile diğer mütemadi silme işlerinde kullanılmaz.						
Poz No	Tanımı	Ölçü Birimi	Miktarı	Birim Fiyatı	Tutarı	Bölüm Toplamı
01.V04	İşçilik: Müteahhıs Usta	SA	4			
		Malzeme ve İşçilik Tutarı: % 25,00 Müteahhit genel giderleri ve kârı: 1 M Fiyatı :				

V.2030/A	Köşeli veya Yuvarlak Ahşaba Dekupaj Barok veya Ampir Desen İşlenmesi İşçiliği					M²
Kontrolün direktifine, mevcut ve orijinal örneğine veya idarece verilecek detay projesine uygun olarak köşeli veya yuvarlak ahşaba dekapaj barok veya ampir desen işlenmesi ve perdahlı işçi-liği, her türlü malzeme ve işçilik dahil, beher m2 bedeli: ÖLÇÜ: Desen yapılmış alan, desenin başladığı yerden bittiği yere olmak üzere m2 cinsinden ölçülerek bedeli ödenir. Kenar profilleri ve varsa çevresi nazarı itibare alınmaz, profil ve çevresinin bedeli ilgili imalattan ayrıca ödenir.						
Poz No	Tanımı	Ölçü Birimi	Miktarı	Birim Fiyatı	Tutarı	Bölüm Toplamı
01.V04	İşçilik: Müteahhıs Usta	SA	10			
		Malzeme ve İşçilik Tutarı: % 25,00 Müteahhit genel giderleri ve kârı: 1 M ² Fiyatı :				

V.2030/B	1 .Sınıf Çam Kerestesi İle Kayıt Ve Seren Kalınlığı 5 Cme Kadar Klasik Pencere veya Kapı Kasası Yapılması					M²
Orijinal örneğine veya idarenin vereceği detay projesine göre çam kerestesi ile kayıt ve seren kalınlığı 5 cm'e kadar klasik kapı kasasının hazırlanması , zımparalanarak çapaklarından temizlenmesi ve etrafına zarar vermeden yerine takılması için her türlü işçilik , malzeme , işyerindeki yatay - düşey taşıma , müteahhit karı ve genel giderler dahil1 m2 fiyatı.....TL. dir. ÖLÇÜ: Yerine tespit edilen kapı kasasının yüzeyleri m2 olarak hesaplanır.						
Poz No	Tanımı	Ölçü Birimi	Miktarı	Birim Fiyatı	Tutarı	Bölüm Toplamı
04.V011/01	Malzeme: Çam Kereste (İşbaşı 1.sınıf) Rutubeti 15 derece altı)	M ³	0,055			
04.V008/08	Çiviler (TS 155)	KG	0,15			
04.V42/04A13	Zımpara kağıdı(A4 ebadında)	AD	2			
04.V42/04A15	Sentetik tutkal (TS EN 12765)	KG	0,05			
04.V008/05	Çift bileşenli püskürtme olarak uygulanan sert poliüretan köpük (TS EN 14315-1)	KG	0,012			
01.V04	İşçilik: Müteahhıs Usta	SA	3,5			
01.V05	Müteahhıs Usta Yardımcıları	SA	1			
01.V06/01	Restorasyon Düz İşçi	SA	1			
		Malzeme ve İşçilik Tutarı: % 25,00 Müteahhit genel giderleri ve kârı: 1 M ² Fiyatı :				

V.2030/C		1 .Sınıf Meşe Kerestesi İle Kayıt Ve Seren Kalınlığı 5 Cme Kadar Klasik Pencere Veya Kapı Kasası Yapılması				M ²
1. sınıf meşe kerestesi ile kayıt ve seren kalınlığı 5 cm'e kadar klasik kapı kasasının hazırlanması için her türlü işçilik , malzeme , işyerindeki yatay - düşey taşıma , müteahhit karı ve genel giderler dahil 1 m2 fiyatı.....TL. dir.						
ÖLÇÜ: Yerine tespit edilen kapı kasasının yüzeyleri m2 olarak hesaplanır.						
Poz No	Tanımı	Ölçü Birimi	Miktarı	Birim Fiyatı	Tutarı	Bölüm Toplamı
04.V030/01	Malzeme: Sert Ağaç (Meşe 1.sınıf) Kereste Rutubeti 15 derece altı	M ³	0,055			
04.V008/08	Çiviler (TS 155)	KG	0,15			
04.V42/04A13	Zımpara kağıdı(A4 ebadında)	AD	2			
04.V42/04A15	Sentetik tutkal (TS EN 12765)	KG	0,05			
04.V008/05	Çift bileşenli püskürtme olarak uygulanan sert poliüretan köpük (TS EN 14315-1)	KG	0,012			
01.V04	İşçilik: Mütehassıs Usta	SA	4,2			
01.V05	Mütehassıs Usta Yardımcıları	SA	1			
01.V06/01	Restorasyon Düz İşçi	SA	1			
Malzeme ve İşçilik Tutarı: % 25,00 Müteahhit genel giderleri ve kârı: 1 M ² Fiyatı :						

V.2031		Ahşaptan Vitrin, Banko, Kitaplık,Ayakkabılık, Kaide ve Bant Yapılması				M ²
Projesine veya kontrollükça verilecek talimatla birlikte krokisine göre. iyi preslenmiş ve zım-paralanmış 19 mm. kalınlığında sunta ile teşhir ve tanzim eleman inin kesilmesi, kaplamaya hazır-lanması, bütün malzeme, yatay ve düşey taşıma ile müteahhit karı dahil, beher m2 bedeli.						
ÖLÇÜ: Masiflenmiş sergileme düzenleme elemanları m2 cinsinden tek tek ölçülür.						
Poz No	Tanımı	Ölçü Birimi	Miktarı	Birim Fiyatı	Tutarı	Bölüm Toplamı
04.V012/01	Malzeme: Norm Çam Kereste (İşbaşı 2.sınıf) (Rutubeti 20 derece altı, Kesit Alanı 100Cm2'den Küçük (100cm2 dahil))	M ³	0,003			
04.V42/04A15	Sentetik tutkal (TS EN 12765)	KG	0,25			
04.V008/11	Ağaç vidası (Büyük 144 Ad.) (TS 431)	Kt	0,069			
04.V07/02	19 mm kalınlıkta Yonga levha	M ²	1,1			
01.V04	İşçilik: Mütehassıs Usta	SA	2,5			
01.V05	Mütehassıs Usta Yardımcıları	SA	2,5			
01.V06	Restorasyon Erbab İşçi	SA	0,5			
Malzeme ve İşçilik Tutarı: % 25,00 Müteahhit genel giderleri ve kârı: 1 M ² Fiyatı :						

V.2032/01		Ahşap Lambiri Yapılması				M ²
<p>Kontrollük tarafından verilen detaya göre, şekil ve ebatlarına uygun olarak, 1.sınıf çam kereste-den duvara konacak ankraj takozlarına yatay doğrultuda 30 cm. ara ile 5-3 cm.lik latalardan teşk-il edilecek karkas üzerine 1.sınıf çam kerestesinden çok az budaksız, çatlaksız ve burgacı bulun-mayan çırallı çamdan dışı temiz ve düzgün olarak lamba ve zıvanaları açılmış ve rendelenmiş, kornişli lambri yapılmasında, her türlü malzeme ve işçilik, işyerinde yükleme, yatay ve düşey taşıma, boşaltma, müteahhit karı ve genel giderler dahil, beher m2 bedeli:</p> <p>ÖLÇÜ: Yapılan yüzey alttan korniş üstüne kadar olan kısmın düşey düzlemdeki izdüşümü alanı m2 cinsinden ölçülerek bedeli ödenir.</p>						
Poz No	Tanımı	Ölçü Birimi	Miktarı	Birim Fiyatı	Tutarı	Bölüm Toplamı
04.V012/01	Malzeme: Norm Çam Kereste (İşbaşı 2.sınıf) (Rutubeti 20 derece altı, Kesit Alanı 100Cm2'den Küçük (100cm2 dahil))	M ³	0,015			
04.V011/01	Çam Kereste (İşbaşı 1.sınıf) Rutubeti 15 derece altı)	M ³	0,03			
V.0158	Ahşap doğrama imalat atelyesininin 1 saatlik ücreti	SA	0,02			
04.V008/10	Ağaç vidası (Küçük 144 Ad.) (TS 431)	Kt	0,139			
04.V008/08	Çiviler (TS 155)	KG	0,1			
01.V03/3	İşçilik: Mütehassıs Ahşap İşleri Ustası	SA	1			
01.V05/3	Mütehassıs Ahşap İşleri Usta Yardımcısı	SA	1			
Malzeme ve İşçilik Tutarı:						
% 25,00 Müteahhit genel giderleri ve kâr:						
1 M ² Fiyatı :						

V.2033		Ahşap Mimber Yapılması (A-Tipi)				AD
<p>İdarece verilen A-Tipi mimber projesine göre şekil ve ebatlarına uygun olarak 1.sınıf çam ker-estesinden, budaksız, çatlaksız ve burgacı bulunmayan çırallı çamdan iç ve dış satırlar tamamen temiz ve düzgün olarak ahşap elemanların rendelenmesi, parçaların hazırlanması iş mahalline taşınması ve camii içindeki yerine monte edilmesi gerekli olan temizliğin yapılması, kaba ve ince zımpara ile zımparalanmasında her türlü malzeme, işçilik ve nakliye dahil, beher adet bedeli:</p> <p>ÖLÇÜ: Yapılan ahşap minber adet olarak hesap edilir.NOT : Bu imalat yağlı boya ile boyanmayacaktır. Bezir veya vernik yapıldığında ilgili pozundan ödenir.</p>						
Poz No	Tanımı	Ölçü Birimi	Miktarı	Birim Fiyatı	Tutarı	Bölüm Toplamı
04.V42/04A15	Malzeme: Sentetik tutkal (TS EN 12765)	KG	6			
04.V011/01	Çam Kereste (İşbaşı 1.sınıf) Rutubeti 15 derece altı)	M ³	1,114			
04.V42/04A13	Zımpara kağıdı(A4 ebadında)	AD	30			
04.V008/08	Çiviler (TS 155)	KG	10			
01.V04	İşçilik: Mim. Hazırlanması	SA	210			
01.V04	Mütehassıs Usta	SA	50			
01.V04	Yerine Konması	SA	50			
01.V05	Mütehassıs Usta	SA	210			
01.V05	Mim. Hazırlanması	SA	210			
01.V06	Mütehassıs Usta Yardımcıları	SA	210			
01.V06	Yerine Montajı	SA	50			
01.V06	Restorasyon Erbab İşçi	SA	50			
Malzeme ve İşçilik Tutarı:						
% 25,00 Müteahhit genel giderleri ve kâr:						
1 AD Fiyatı :						

V.2034	Ahşap Mimber Yapılması (B-Tipi)						AD
<p>İdarece verilen B-Tipi mimber projesine göre şekil ve ebatlarına uygun olarak 1.sınıf çam kerestesinden, budaksız, çatlaksız ve burgacı bulunmayan çırallı çamdan iç ve dış sathlar tamamen temiz ve düzgün olarak ahşap elemanların rendelenmesi, parçaların hazırlanması, iş mahalline taşınması ve camii içindeki yerine monte edilmesi gerekli olan temizliğin yapılması, kaba ve ince zımpara ile zımparalanmasında her türlü malzeme, işçilik ve nakliye dahil, bir adet ahşap mimber yapılması bedeli:</p> <p>ÖLÇÜ: Yapılan ahşap mimber adet olarak hesap edilir.NOT : Bu imalat yağlı boya ile boyanmayacaktır. Bezir veya vernik yapıldığında ilgili pozundan ödenir,</p>							
Poz No	Tanımı	Ölçü Birimi	Miktarı	Birim Fiyatı	Tutarı	Bölüm Toplamı	
04.V42/04A15	Malzeme: Sentetik tutkal (TS EN 12765)	KG	4				
04.V011/01	Çam Kereste (İşbaşı 1.sınıf Rutubeti 15 derece altı)	M³	0,846				
04.V42/04A13	Zımpara kağıdı(A4 ebadında)	AD	20				
04.V008/08	Çiviler (TS 155) İşçilik:	KG	10				
01.V04	Mim. Hazırlanması	SA	210				
01.V04	Müteahhas Usta Yerine Konması	SA	50				
01.V05	Mim. Hazırlanması	SA	210				
01.V06	Müteahhas Usta Yardımcıları Yerine Montajı	SA	210				
01.V06	Restorasyon Erbab İşçi	SA	50				
Malzeme ve İşçilik Tutarı:							
% 25,00 Müteahhit genel giderleri ve kârı:							
1 AD Fiyatı :							

V.2035	Tip Ahşap Kürsü Yapılması						AD
<p>Tip projesine göre I. sınıf çam keresteden, çatlaksız çok az, düşmeyen budaksız ve burgaçsız çırallı çamdan iç ve dış yüzeyler temiz, rendelenmiş ve zımparası yapıldıktan sonra yerine monte edilmesinde, kereste, çivi, vida, tutkal ve her türlü işçilik ile nakliye dahil yapılan kürsünün, beher adet bedeli:</p> <p>ÖLÇÜ: Adet üzerinden hesaplanır.NOT : Üzerine cila veya bezir sürüldüğünde bedeli ilgili pozundan ödenir.(Yağlı boya ile boy-anmayacaktır.)</p>							
Poz No	Tanımı	Ölçü Birimi	Miktarı	Birim Fiyatı	Tutarı	Bölüm Toplamı	
04.V42/04A15	Malzeme: Sentetik tutkal (TS EN 12765)	KG	2				
04.V011/01	Çam Kereste (İşbaşı 1.sınıf Rutubeti 15 derece altı)	M³	0,425				
04.V42/04A13	Zımpara kağıdı(A4 ebadında)	AD	10				
04.V008/10	Ağaç vidası (Küçük 144 Ad.) (TS 431)	Kt	0,139				
04.V008/08	Çiviler (TS 155) İşçilik:	KG	1				
01.V04	Müteahhas Usta	SA	50				
01.V06	Restorasyon Erbab İşçi	SA	25				
Malzeme ve İşçilik Tutarı:							
% 25,00 Müteahhit genel giderleri ve kârı:							
1 AD Fiyatı :							

V.2036	1.Sınıf Çam Keresteden Klasik Profilli,Tablalı Kapı Ve Kasaların Eksik Seren,Kayıt ve Tablalarının Tamamlanması (0,1M2'den Büyük)					M²
1.Sınıf çam keresteden 0,1m2'den büyük klasik profilli,tablalı kapı ve kasaların eksik seren ve kayıtlarının tamamlanması için gerekli malzeme ve işçilik fiyatı; ÖLÇÜ: Tamamlanan kısımlar m2 cinsinden ölçülerek bedeli ödenir. NOT: Seren, kayıt ve tablaların yekpare değiştirilmesi durumunda bu pozdan ödenir.						
Poz No	Tanımı	Ölçü Birimi	Miktarı	Birim Fiyatı	Tutarı	Bölüm Toplamı
04.V011/01 04.V42/04A16	Malzeme: Çam Kereste (İşbaşı 1.sınıf) Rutubeti 15 derece altı) Kemik tutkal (Sıcak) (TS 91)	M² KG	0,07 0,2			
01.V04	İşçilik: Mütehassıs Usta	SA	22			
01.V04	Yerine Konması	SA	4			
01.V06/01	Restorasyon Düz İşçi	SA	4			
Malzeme ve İşçilik Tutarı: % 25,00 Müteahhit genel giderleri ve kârı: 1 M² Fiyatı :						

V.2037	Klasik Profil.Tablalı Kapı,Pencere Kasa,Kanatlarında Bulunan En Fazla 3 Kat Yağlı Boyanın Boya Sökücü İle Temizlenmesi					M²
Klasik profilli , tablalı , tabla kenarları oyma ve fitilli ahşap kapı kanatları ile pencerelerin kanat veya kasalarında bulunan zamanla kalın bir tabaka teşkil etmiş olan en fazla3 kat yağlı boyanın ahşap satıha üzerindeki pah , diş ve profillere zarar vermeden, önce kalın zımpara sonra ince zımpara ile zımparalanması , pah diş ve oymalar üzerinde bulunan boya ve macun artıklarının boya sökücü ile temizlenerek cilaya hazır hale getirilmesi için her türlü işçilik , malzeme , işyerindeki yatay - düşey taşıma , müteahhit karı ve genel giderler dahil1 m2 fiyatı.....TL. dir. ÖLÇÜ: Temizlenen yüzeyler (girinti ve çıkıntılar dikkate alınmadan yatay izdüşümü) m2 olarak hesaplanır.						
Poz No	Tanımı	Ölçü Birimi	Miktarı	Birim Fiyatı	Tutarı	Bölüm Toplamı
04.V37/8 04.V42/04A13	Malzeme: Renksiz Boya Sökücü Zımpara kağıdı(A4 ebadında)	LT AD	1,8 4			
01.V04	İşçilik: Mütehassıs Usta	SA	1			
01.V05	Mütehassıs Usta Yardımcıları	SA	1			
Malzeme ve İşçilik Tutarı: % 25,00 Müteahhit genel giderleri ve kârı: 1 M² Fiyatı :						

V.2037/001	Klasik Kündekari Kepenk ve Ana Giriş Kapı Kanatları Profilli Yüzeylerinde Bulunan Boya, Cila, Macun ve Sülyen Katmanlarının Temizlenmesi					M²
Klasik kündekari kepenk ve ana giriş kapı kanatları profilli yüzeylerinde bulunan zamanla kalın bir tabaka teşkil etmiş olan boya, cila, macun ve sülyen katmanlarının orijinal zeminde tahrir yapılmamak ve eski zemin bozulmamak şartıyla ahşap satıha üzerindeki pah , diş ve profillere zarar vermeden, pah diş ve oymalar üzerinde bulunan boya ve macun artıklarının boya sökücü ile tampon yapılarak tüm boya, cila, macun ve sülyen katmanlarının gayet itinalı olarak kimyasal temizliklerinin yapılması, temizlik sonrası önce kalın zımpara sonra ince zımpara ile zımparalanması işi için gerekli her türlü işçilik , malzeme , işyerindeki yatay - düşey taşıma , müteahhit karı ve genel giderler dahil m2 fiyatı ÖLÇÜ: Temizlenen profilli yüzeyler (girinti ve çıkıntılar dikkate alınmadan) m2 olarak hesaplanır. NOT: Çıta ve bini temizliği dahildir.						
Poz No	Tanımı	Ölçü Birimi	Miktarı	Birim Fiyatı	Tutarı	Bölüm Toplamı
04.V37/8 04.V42/04A13	Malzeme: Renksiz Boya Sökücü Zımpara kağıdı(A4 ebadında)	LT AD	3,5 14			
04.V42/04A09	Üstübü	KG	2,5			
01.V04	İşçilik: Mütehassıs Usta	SA	15			
01.V05	Mütehassıs Usta Yardımcıları	SA	15			
01.V06	Restorasyon Erbab İşçi	SA	8			
Malzeme ve İşçilik Tutarı: % 25,00 Müteahhit genel giderleri ve kârı: 1 M² Fiyatı :						

Poz No	Tanımı	Ölçü Birimi	Miktarı	Birim Fiyatı	Tutarı	Bölüm Toplamı
V.2037/002	Klasik Kündekari Kepenk ve Ana Giriş Kapı Kanatları Düz Yüzeylerinde Bulunan Boya, Cila, Macun ve Sülyen Katmanlarının Temizlenmesi					M²
Klasik kündekari kepenk ve ana giriş kapı kanatları düz yüzeylerinde bulunan zamanla kalın bir tabaka teşkil etmiş olan boya, cila, macun ve sülyen katmanlarının orijinal zeminde tahrip yapılmamak ve eski zemin bozulmamak şartıyla ahşap satıha üzerinde bulunan boya ve macun artıklarının boya sökücü ile tampon yapılarak tüm boya, cila, macun ve sülyen katmanlarının gayet itinalı olarak kimyasal temizliklerinin yapılması, temizlik sonrası önce kalın zımpara sonra ince zımpara ile zımparalanması işi için gerekli her türlü işçilik , malzeme , işyerindeki yatay - düşey taşıma , müteahhit karı ve genel giderler dahil m2 fiyatı						
ÖLÇÜ: Temizlenen düz yüzeyler m2 olarak hesaplanır.						
NOT: Çıta ve bini temizliği dahildir.						
04.V37/8	Malzeme: Renksiz Boya Sökücü	LT	1,875			
04.V42/04A13	Zımpara kağıdı(A4 ebadında)	AD	7			
04.V42/04A09	Üstübü	KG	1,25			
01.V04	İşçilik: Mütehassıs Usta	SA	6			
01.V05	Mütehassıs Usta Yardımcıları	SA	6			
01.V06	Restorasyon Erbab İşçi	SA	4			
Malzeme ve İşçilik Tutarı:						
% 25,00 Müteahhit genel giderleri ve kârı:						
1 M ² Fiyatı :						

Poz No	Tanımı	Ölçü Birimi	Miktarı	Birim Fiyatı	Tutarı	Bölüm Toplamı
V.2038	1.Sınıf Meşe Keresteden Klasik Profilli, Tablalı Minberin Bozulan Seren,Ayna, Kûlah ve Tablalarının Islahı					M²
Klasik profilli , tablalı minberin bozulan, kırılan, çürüyen kısımlarının itinalı olarak sökülmesi yeniden 1.sınıf benzer keresteden Klasik profilli tabla, seren ve aynaların yapılması, yerine takılması cilaya hazır hale getirilmesi için her türlü işçilik , malzeme , işyerindeki yatay - düşey taşıma , müteahhit karı ve genel giderler dahil1 m2 fiyatı.....TL. dir.						
ÖLÇÜ: Tamamlanan kısımlar m2 cinsinden ölçülerek bedeli ödenir.						
04.V030/01	Malzeme: Sert Ağaç (Meşe 1.sınıf) Kereste Rutubeti 15 derece altı	M ³	0,07			
04.V42/04A16	Kemik tutkal (Sıcak) (TS 91)	KG	0,2			
01.V04	İşçilik: Mütehassıs Usta	SA	26			
01.V04	Yerine Konması	SA	5			
01.V06/01	Restorasyon Düz İşçi	SA	5			
Malzeme ve İşçilik Tutarı:						
% 25,00 Müteahhit genel giderleri ve kârı:						
1 M ² Fiyatı :						

V.2039	Meşe 1. Sınıf Keresteden Sabit Alt Kısmı Basit Tablalı Olan Kayıt ve Seren Kalınlığı Temizi 5 Cm.ye Kadar (5 Cm. Dahil) Üst Kısmı Klasik Düz Veya Kemerli Camekan Yapılması ve Yerine Konması					M ²
Kontrolün direktifine, mevcut ve orjinal örneğine veya idarece verilecek detay projesine uygun olarak meşe 1.sınıf keresteden Sabit alt kısmı Basit tablalı olan kayıt ve seren kalınlığı temizi 5 Cm.ye Kadar (5 Cm. Dahil) Üst Kısmı Klasik Düz veya Kemerli Camekan yapılması , kayıtları birbirine zıvanalı geçme ile birleştirilmesi, kayıt profillerinin muntazam açılması kavisli hatların örneğine uygun olarak çakılması, için gerekiyorsa birden fazla parçalı yapılarak zıvana ile birleştirilmesi, ek yerlerine meşeden kavela çakılması, eklerin sıcak tutkal ile yapıştırılması kanatlar üstüne örneğe uygun bini yapılması ve piriñ vida ile kanatlarının tutturulması, hazırlanmış kanatların menteşelenerek yerine takılması her türlü malzeme ve işçilik dahil, (madeni aksam ve cilası hariç) beher m2 bedeli: ÖLÇÜ: Yerine takılmış Camekanın tek yüz alanları toplam m2 cinsinden ölçülerek bedeli ödenir.Cam takılan alanlar düşülmez. NOT: Camekana ait kapılar tablalı, künde kari olmadığı sürece bu pozdan ödenir.						
Poz No	Tanımı	Ölçü Birimi	Miktarı	Birim Fiyatı	Tutarı	Bölüm Toplamı
04.V030/01 04.V42/04A16	Malzeme: Zaiyatla Sert Ağaç (Meşe 1.sınıf) Kereste Rutubeti 15 derece altı Kemik tutkal (Sıcak) (TS 91)	M ³ KG	0,025 0,25			
01.V04	İşçilik: Mütehassıs Usta Yerine Konması	SA	18			
01.V05 01.V06/01	Mütehassıs Usta Yardımcıları Restorasyon Düz İşçi	SA SA	2 2			
Malzeme ve İşçilik Tutarı: % 25,00 Müteahhit genel giderleri ve kârı: 1 M ² Fiyatı :						

V.2039/1	Meşe 1. Sınıf Keresteden Sabit Alt Kısmı Basit Tablalı Olan Kayıt ve Seren Kalınlığı Temizi 7 Cm.ye Kadar (7 Cm. Dahil) Üst Kısmı Klasik Düz Veya Kemerli Camekan Yapılması ve Yerine Konması					M ²
Kontrolün direktifine, mevcut ve orjinal örneğine veya idarece verilecek detay projesine uygun olarak meşe 1.sınıf keresteden Sabit alt kısmı Basit tablalı olan kayıt ve seren kalınlığı temizi 7 Cm.ye Kadar (7 Cm. Dahil) Üst Kısmı Klasik Düz veya Kemerli Camekan yapılması , kayıtları birbirine zıvanalı geçme ile birleştirilmesi, kayıt profillerinin muntazam açılması kavisli hatların örneğine uygun olarak çakılması, için gerekiyorsa birden fazla parçalı yapılarak zıvana ile birleştirilmesi, ek yerlerine meşeden kavela çakılması, eklerin sıcak tutkal ile yapıştırılması kanatlar üstüne örneğe uygun bini yapılması ve piriñ vida ile kanatlarının tutturulması, hazırlanmış kanatların menteşelenerek yerine takılması her türlü malzeme ve işçilik dahil, (madeni aksam ve cilası hariç) beher m2 bedeli: ÖLÇÜ: Yerine takılmış Camekanın tek yüz alanları toplam m2 cinsinden ölçülerek bedeli ödenir.Cam takılan alanlar düşülmez. NOT: Camekana ait kapılar tablalı, künde kari olmadığı sürece bu pozdan ödenir.						
Poz No	Tanımı	Ölçü Birimi	Miktarı	Birim Fiyatı	Tutarı	Bölüm Toplamı
04.V030/01 04.V42/04A16	Malzeme: Zaiyatla Sert Ağaç (Meşe 1.sınıf) Kereste Rutubeti 15 derece altı Kemik tutkal (Sıcak) (TS 91)	M ³ KG	0,035 0,35			
01.V04	İşçilik: Mütehassıs Usta Yerine Konması	SA	25			
01.V05 01.V06/01	Mütehassıs Usta Yardımcıları Restorasyon Düz İşçi	SA SA	2,8 2,8			
Malzeme ve İşçilik Tutarı: % 25,00 Müteahhit genel giderleri ve kârı: 1 M ² Fiyatı :						

V.2039/2	Çam Keresteden 1.Sınıf Sabit Alt Kısmı Basit Tablalı Olan Kayıt ve Seren Kalınlığı Temizi 5 Cm.ye Kadar (5 Cm. Dahil) Üst Kısmı Klasik Düz Veya Kemerli Camekan Yapılması ve Yerine Konması					M ²
Kontrolün direktifine, mevcut ve orijinal örneğine veya idarece verilecek detay projesine uygun olarak 1.sınıf Çam keresteden Sabit alt kısmı Basit tablalı olan kayıt ve seren kalınlığı temizi 5 Cm.ye Kadar (5 Cm. Dahil) Üst Kısmı Klasik Düz veya Kemerli Camekan yapılması , kayıtları birbirine zıvanalı geçme ile birleştirilmesi, kayıt profillerinin muntazam açılması kavisli hatların örneğine uygun olarak çakılması, için gerekiyorsa birden fazla parçalı yapılarak zıvana ile birleştirilmesi, ek yerlerine meşeden kavela çakılması, eklerin sıcak tutkal ile yapıştırılması kanatlar üstüne örneğe uygun bini yapılması ve piriñç vida ile kanatlarının tutturulması, hazırlanmış kanatların menteşelenerek yerine takılması her türlü malzeme ve işçilik dahil, (madeni aksam ve cilası hariç) beher m2 bedeli: ÖLÇÜ: Yerine takılmış Camekanın tek yüz alanları toplam m2 cinsinden ölçülerek bedeli ödenir.Cam takılan alanlar düşülmez. NOT: Camekana ait kapılar tablalı, künde kari olmadığı sürece bu pozdan ödenir.						
Poz No	Tanımı	Ölçü Birimi	Miktarı	Birim Fiyatı	Tutarı	Bölüm Toplamı
04.V011/01 04.V42/04A16	Malzeme: Zaiyatla Çam Kereste (İşbaşı 1.sınıf) Rutubeti 15 derece altı) Kemik tutkal (Sıcak) (TS 91)	M ³ KG	0,025 0,25			
01.V04	İşçilik: Mütehassıs Usta Yerine Konması	SA	15			
01.V05 01.V06/01	Mütehassıs Usta Yardımcıları Restorasyon Düz İşçi	SA SA	2 2			
Malzeme ve İşçilik Tutarı: % 25,00 Müteahhit genel giderleri ve kârı: 1 M ² Fiyatı :						

V.2039/3	Çam Keresteden 1.Sınıf Sabit Alt Kısmı Basit Tablalı Olan Kayıt ve Seren Kalınlığı Temizi 7 Cm.ye Kadar (7 Cm. Dahil) Üst Kısmı Klasik Düz Veya Kemerli Camekan Yapılması ve Yerine Konması					M ²
Kontrolün direktifine, mevcut ve orijinal örneğine veya idarece verilecek detay projesine uygun olarak 1.sınıf Çam keresteden Sabit alt kısmı Basit tablalı olan kayıt ve seren kalınlığı temizi 7 Cm.ye Kadar (7 Cm. Dahil) Üst Kısmı Klasik Düz veya Kemerli Camekan yapılması , kayıtları birbirine zıvanalı geçme ile birleştirilmesi, kayıt profillerinin muntazam açılması kavisli hatların örneğine uygun olarak çakılması, için gerekiyorsa birden fazla parçalı yapılarak zıvana ile birleştirilmesi, ek yerlerine meşeden kavela çakılması, eklerin sıcak tutkal ile yapıştırılması kanatlar üstüne örneğe uygun bini yapılması ve piriñç vida ile kanatlarının tutturulması, hazırlanmış kanatların menteşelenerek yerine takılması her türlü malzeme ve işçilik dahil, (madeni aksam ve cilası hariç) beher m2 bedeli: ÖLÇÜ: Yerine takılmış Camekanın tek yüz alanları toplam m2 cinsinden ölçülerek bedeli ödenir.Cam takılan alanlar düşülmez. NOT: Camekana ait kapılar tablalı, künde kari olmadığı sürece bu pozdan ödenir.						
Poz No	Tanımı	Ölçü Birimi	Miktarı	Birim Fiyatı	Tutarı	Bölüm Toplamı
04.V011/01 04.V42/04A16	Malzeme: Zaiyatla Çam Kereste (İşbaşı 1.sınıf) Rutubeti 15 derece altı) Kemik tutkal (Sıcak) (TS 91)	M ³ KG	0,035 0,35			
01.V04	İşçilik: Mütehassıs Usta Yerine Konması	SA	20,83			
01.V05 01.V06/01	Mütehassıs Usta Yardımcıları Restorasyon Düz İşçi	SA SA	2,8 2,8			
Malzeme ve İşçilik Tutarı: % 25,00 Müteahhit genel giderleri ve kârı: 1 M ² Fiyatı :						

V.2040	Meşe Keresteden 4cm Kalınlıkta Tek Satırlı Klasik Düz (Kemersiz) Pencere Yapılması ve Yerine Konması	M ²				
<p>Kontrolün direktifine, mevcut ve orjinal örneğine veya idarece verilecek detay projesine uygun olarak meşe keresteden 4 cm. kalınlıkta, tek satırlı klasik düz (kemersiz)pencere yapılması kayıtları birbirine zıvanalı geçme ile birleştirilmesi, kayıt profillerinin muntazam açılması kavisli hatların örneğine uygun olarak çakılması, için gerekiyorsa birden fazla parçalı yapılarak zıvana ile birleştirilmesi, ek yerlerine meşeden kavele çakılması, eklerin sıcak tutkal ile yapıştırılması kanatlar üstüne örneğe uygun bini yapılması ve pirinç vida ile kanatlarının tutturulması, hazırlanmış kanatların menteşelenerek yerine takılması her türlü malzeme ve işçilik dahil, (madeni aksam ve cilası hariç) beher m2 bedeli:</p> <p>ÖLÇÜ: Takılan pencerenin yüzey alanı tek yüz olarak m2 cinsinden ölçülerek bedeli ödenir. Pencere kasası, pervazı, çitası yapılması halinde ilgili pozundan ödenir.Cam takılan alanlar düşülmez.</p>						
Poz No	Tanımı	Ölçü Birimi	Miktarı	Birim Fiyatı	Tutarı	Bölüm Toplamı
04.V030/01 04.V42/04A16	Malzeme: Sert Ağaç (Meşe 1.sınıf) Kereste Rutubeti 15 derece altı Kemik tutkal (Sıcak) (TS 91)	M ³ KG	0,043 0,1			
01.V04	İşçilik: Mütehassıs Usta Yerine Konması	SA	16,5			
01.V04	Mütehassıs Usta	SA	1			
01.V06/01	Restorasyon Düz İşçi	SA	1			
Malzeme ve İşçilik Tutarı: % 25,00 Müteahhit genel giderleri ve kârı: 1 M ² Fiyatı :						

V.2040/01	Meşe Keresteden 4cm Kalınlıkta Tek Satırlı Klasik Kemerli Pencere Yapılması ve Yerine Konması	M ²				
<p>Kontrolün direktifine, mevcut ve orjinal örneğine veya idarece verilecek detay projesine uygun olarak meşe keresteden 4 cm. kalınlıkta, tek satırlı klasik kemerli pencere yapılması kayıtları birbirine zıvanalı geçme ile birleştirilmesi, kayıt profillerinin muntazam açılması kavisli hatların örneğine uygun olarak çakılması, için gerekiyorsa birden fazla parçalı yapılarak zıvana ile birleştirilmesi, ek yerlerine meşeden kavele çakılması, eklerin sıcak tutkal ile yapıştırılması kanatlar üstüne örneğe uygun bini yapılması ve pirinç vida ile kanatlarının tutturulması, hazırlanmış kanatların menteşelenerek yerine takılması her türlü malzeme ve işçilik dahil, (madeni aksam ve cilası hariç) beher m2 bedeli:</p> <p>ÖLÇÜ: Takılan pencerenin yüzey alanı tek yüz olarak m2 cinsinden ölçülerek bedeli ödenir. Pencere kasası, pervazı, çitası yapılması halinde ilgili pozundan ödenir. Cam takılan alanlar düşülmez.</p>						
Poz No	Tanımı	Ölçü Birimi	Miktarı	Birim Fiyatı	Tutarı	Bölüm Toplamı
04.V030/01 04.V42/04A16	Malzeme: Sert Ağaç (Meşe 1.sınıf) Kereste Rutubeti 15 derece altı Kemik tutkal (Sıcak) (TS 91)	M ³ KG	0,05 0,1			
01.V04	İşçilik: Mütehassıs Usta Yerine Konması	SA	18			
01.V04	Mütehassıs Usta	SA	1			
01.V06/01	Restorasyon Düz İşçi	SA	1			
Malzeme ve İşçilik Tutarı: % 25,00 Müteahhit genel giderleri ve kârı: 1 M ² Fiyatı :						

V.2040/01A	1. Kalite Meşe Keresteden 5,5cm Kalınlıkta Tek Satırlı Düz (Kemersiz) Klasik Ahşap Pencere Yapılması ve Yerine Konulması	M ²				
<p>Kontrolün direktifine, mevcut orjinal örneğine veya idarece verilecek detay projesine uygun ola-cak, birinci kalite meşe keresteden, kayıt ve serenleri temiz en az 55 mm. kalınlıkta olmak üzere tek satırlı düz (kemersiz) klasik ahşap pencere yapılması, kayıtlarda varsa profillerin açılması, kayıtların birbirine zıvanalı geçme ile birleştirilmesi, ek yerlerine çıralı çamdan kavele çakılması, eklerin sıcak tutkal ile yapıştırılması, kanatlar üstüne örneğine uygun bini yapılması, bininin piriñ vida ile kanada tutturulması, hazırlanmış kanatların menteşelenerek yerine takılması, her türlü malzeme ve işçilik dahil (madeni aksam hariç) beher m2 bedeli:</p> <p>ÖLÇÜ: Takılan pencerenin yüzey alanı tek yüz olarak m2 cinsinden ölçülerek bedeli ödenir. Pencere kasası, pervazı, çitası yapılması halinde ilgili pozundan ödenir. Cam takılan alanlar düşülmez.</p>						
Poz No	Tanımı	Ölçü Birimi	Miktarı	Birim Fiyatı	Tutarı	Bölüm Toplamı
04.V030/01 04.V42/04A16	Malzeme: Sert Ağaç (Meşe 1.sınıf) Kereste Rutubeti 15 derece altı Kemik tutkal (Sıcak) (TS 91)	M ³ KG	0,059 0,1			
01.V04	İşçilik: Mütehassıs Usta	SA	19			
01.V04	Yerine Konması	SA	1,375			
01.V06/01	Restorasyon Düz İşçi	SA	1,375			
Malzeme ve İşçilik Tutarı:						
% 25,00 Müteahhit genel giderleri ve kârı:						
1 M ² Fiyatı :						

V.2040/01B	1. Kalite Meşe Keresteden 5,5cm Kalınlıkta Tek Satırlı Kemerli Klasik Ahşap Pencere Yapılması ve Yerine Konulması	M ²				
<p>Kontrolün direktifine, mevcut orjinal örneğine veya idarece verilecek detay projesine uygun ola-cak, birinci kalite meşe keresteden, kayıt ve serenleri temiz en az 55 mm. kalınlıkta olmak üzere tek satırlı kemerli klasik ahşap pencere yapılması, kayıtlarda varsa profillerin açılması, kayıtların birbirine zıvanalı geçme ile birleştirilmesi, ek yerlerine çıralı çamdan kavele çakılması, eklerin sıcak tutkal ile yapıştırılması, kanatlar üstüne örneğine uygun bini yapılması, bininin piriñ vida ile kanada tutturulması, hazırlanmış kanatların menteşelenerek yerine takılması, her türlü malzeme ve işçilik dahil (madeni aksam hariç) beher m2 bedeli:</p> <p>ÖLÇÜ: Takılan pencerenin yüzey alanı tek yüz olarak m2 cinsinden ölçülerek bedeli ödenir. Pencere kasası, pervazı, çitası yapılması halinde ilgili pozundan ödenir. Cam takılan alanlar düşülmez.</p>						
Poz No	Tanımı	Ölçü Birimi	Miktarı	Birim Fiyatı	Tutarı	Bölüm Toplamı
04.V030/01 04.V42/04A16	Malzeme: Sert Ağaç (Meşe 1.sınıf) Kereste Rutubeti 15 derece altı Kemik tutkal (Sıcak) (TS 91)	M ³ KG	0,069 0,1			
01.V04	İşçilik: Mütehassıs Usta	SA	21			
01.V04	Yerine Konması	SA	1,375			
01.V06/01	Restorasyon Düz İşçi	SA	1,375			
Malzeme ve İşçilik Tutarı:						
% 25,00 Müteahhit genel giderleri ve kârı:						
1 M ² Fiyatı :						

V.2040/A	1. Kalite Çıralı Çam Keresteden 4cm Kalınlıkta Tek Satırlı Düz (Kemersiz) Klasik Ahşap Pencere Yapılması ve Yerine Konulması	M ²				
<p>Kontrolün direktifine, mevcut orjinal örneğine veya idarece verilecek detay projesine uygun ola-cak, birinci kalite çıralı çam keresteden, kayıt ve serenleri temiz en az 40 mm. kalınlıkta olmak üzere tek satırlı düz (kemersiz) klasik ahşap pencere yapılması, kayıtlarda varsa profillerin açılması, kayıtların birbirine zıvanalı geçme ile birleştirilmesi, ek yerlerine çıralı çamdan kavele çakılması, eklerin sıcak tutkal ile yapıştırılması, kanatlar üstüne örneğine uygun bini yapılması, bininin piriñç vida ile kanada tutturulması, hazırlanmış kanatların menteşelenerek yerine takılması, her türlü malzeme ve işçilik dahil (madeni aksam hariç) beher m2 bedeli:</p> <p>ÖLÇÜ: Takılan pencerenin yüzey alanı tek yüz olarak m2 cinsinden ölçülerek bedeli ödenir. Pencere kasası, pervazı, çitası yapılması halinde ilgili pozundan ödenir. Cam takılan alanlar düşülmez.</p>						
Poz No	Tanımı	Ölçü Birimi	Miktarı	Birim Fiyatı	Tutarı	Bölüm Toplamı
04.V011/01 04.V42/04A16	Malzeme: Çam Kereste (İşbaşı 1.sınıf) Rutubeti 15 derece altı) Kemik tutkal (Sıcak) (TS 91)	M ³ KG	0,043 0,1			
01.V04	İşçilik: Mütehassıs Usta	SA	15			
01.V04	Yerine Konması	SA	1			
01.V06/01	Restorasyon Düz İşçi	SA	1			
Malzeme ve İşçilik Tutarı:						
% 25,00 Müteahhit genel giderleri ve kârı:						
1 M ² Fiyatı :						

V.2040/A01	1. Kalite Çıralı Çam Keresteden 4cm Kalınlıkta Tek Satırlı Kemerli Klasik Ahşap Pencere Yapılması ve Yerine Konulması	M ²				
<p>Kontrolün direktifine, mevcut orjinal örneğine veya idarece verilecek detay projesine uygun ola-cak, birinci kalite çıralı çam keresteden, kayıt ve serenleri temiz en az 40 mm. kalınlıkta olmak üzere tek satırlı kemerli klasik ahşap pencere yapılması, kayıtlarda varsa profillerin açılması, kayıtların birbirine zıvanalı geçme ile birleştirilmesi, ek yerlerine çıralı çamdan kavele çakılması, eklerin sıcak tutkal ile yapıştırılması, kanatlar üstüne örneğine uygun bini yapılması, bininin piriñç vida ile kanada tutturulması, hazırlanmış kanatların menteşelenerek yerine takılması, her türlü malzeme ve işçilik dahil (madeni aksam hariç) beher m2 bedeli:</p> <p>ÖLÇÜ: Takılan pencerenin yüzey alanı tek yüz olarak m2 cinsinden ölçülerek bedeli ödenir. Pencere kasası, pervazı, çitası yapılması halinde ilgili pozundan ödenir. Cam takılan alanlar düşülmez.</p>						
Poz No	Tanımı	Ölçü Birimi	Miktarı	Birim Fiyatı	Tutarı	Bölüm Toplamı
04.V011/01 04.V42/04A16	Malzeme: Çam Kereste (İşbaşı 1.sınıf) Rutubeti 15 derece altı) Kemik tutkal (Sıcak) (TS 91)	M ³ KG	0,05 0,1			
01.V04	İşçilik: Mütehassıs Usta	SA	16,5			
01.V04	Yerine Konması	SA	1			
01.V06/01	Restorasyon Düz İşçi	SA	1			
Malzeme ve İşçilik Tutarı:						
% 25,00 Müteahhit genel giderleri ve kârı:						
1 M ² Fiyatı :						

V.2040/A1	1. Kalite Çıralı Çam Keresteden 5,5cm Kalınlıkta Tek Satırlı Düz (Kemersiz) Klasik Ahşap Pencere Yapılması ve Yerine Konulması					M ²
Kontrolün direktifine, mevcut orjinal örneğine veya idarece verilecek detay projesine uygun ola-cak, birinci kalite çıralı çam keresteden, kayıt ve serenleri temiz en az 55 mm. kalınlıkta olmak üzere tek satırlı düz (kemersiz) klasik ahşap pencere yapılması, kayıtlarda varsa profillerin açılması, kayıtların birbirine zıvanalı geçme ile birleştirilmesi, ek yerlerine çıralı çamdan kavele çakılması, eklerin sıcak tutkal ile yapıştırılması, kanatlar üstüne örneğine uygun bini yapılması, bininin piriñ vida ile kanada tutturulması, hazırlanmış kanatların menteşelenerek yerine takılması, her türlü malzeme ve işçilik dahil (madeni aksam hariç) beher m2 bedeli: ÖLÇÜ: Takılan pencerenin yüzey alanı tek yüz olarak m2 cinsinden ölçülerek bedeli ödenir. Pencere kasası, pervazı, çitası yapılması halinde ilgili pozundan ödenir. Cam takılan alanlar düşülmez.						
Poz No	Tanımı	Ölçü Birimi	Miktarı	Birim Fiyatı	Tutarı	Bölüm Toplamı
04.V011/01 04.V42/04A16	Malzeme: Çam Kereste (İşbaşı 1.sınıf) Rutubeti 15 derece altı) Kemik tutkal (Sıcak) (TS 91)	M ³ KG	0,059 0,1			
01.V04	İşçilik: Mütehassıs Usta	SA	17,2			
01.V04	Yerine Konması	SA	1,375			
01.V06/01	Restorasyon Düz İşçi	SA	1,375			
Malzeme ve İşçilik Tutarı: % 25,00 Müteahhit genel giderleri ve kârı: 1 M ² Fiyatı :						

V.2040/A1A	1. Kalite Çıralı Çam Keresteden 5,5cm Kalınlıkta Tek Satırlı Kemerli Klasik Ahşap Pencere Yapılması ve Yerine Konulması					M ²
Kontrolün direktifine, mevcut orjinal örneğine veya idarece verilecek detay projesine uygun ola-cak, birinci kalite çıralı çam keresteden, kayıt ve serenleri temiz en az 55 mm. kalınlıkta olmak üzere tek satırlı kemerli klasik ahşap pencere yapılması, kayıtlarda varsa profillerin açılması, kayıtların birbirine zıvanalı geçme ile birleştirilmesi, ek yerlerine çıralı çamdan kavele çakılması, eklerin sıcak tutkal ile yapıştırılması, kanatlar üstüne örneğine uygun bini yapılması, bininin piriñ vida ile kanada tutturulması, hazırlanmış kanatların menteşelenerek yerine takılması, her türlü malzeme ve işçilik dahil (madeni aksam hariç) beher m2 bedeli: ÖLÇÜ: Takılan pencerenin yüzey alanı tek yüz olarak m2 cinsinden ölçülerek bedeli ödenir. Pencere kasası, pervazı, çitası yapılması halinde ilgili pozundan ödenir. Cam takılan alanlar düşülmez.						
Poz No	Tanımı	Ölçü Birimi	Miktarı	Birim Fiyatı	Tutarı	Bölüm Toplamı
04.V011/01 04.V42/04A16	Malzeme: Çam Kereste (İşbaşı 1.sınıf) Rutubeti 15 derece altı) Kemik tutkal (Sıcak) (TS 91)	M ³ KG	0,069 0,1			
01.V04	İşçilik: Mütehassıs Usta	SA	19			
01.V04	Yerine Konması	SA	1,375			
01.V06/01	Restorasyon Düz İşçi	SA	1,375			
Malzeme ve İşçilik Tutarı: % 25,00 Müteahhit genel giderleri ve kârı: 1 M ² Fiyatı :						

V.2041	Meşe Kerestesinden Her Ebatta Pencere Sövesi Yapılması					M
Kontrolün direktifine veya mevcut ve orjinal örneğine uygun olarak meşe keresteden her ebatta pencere sövesi yapılması, malzeme ve işçilik dahil, beher mt. bedeli : ÖLÇÜ: Yerine konmuş şovenin ekseninden geçen hattın boyu mt. cinsinden ölçülerek bedeli ödenir.						
Poz No	Tanımı	Ölçü Birimi	Miktarı	Birim Fiyatı	Tutarı	Bölüm Toplamı
04.V030/01	Malzeme: Sert Ağaç (Meşe 1.sınıf) Kereste Rutubeti 15 derece altı	M ³	0,01			
01.V05	İşçilik: İşleme	SA	2			
01.V05	Mütehassıs Usta Yardımcıları	SA	0,5			
01.V06/01	Yerine Koyma	SA	0,5			
01.V06/01	Restorasyon Düz İşçi	SA	0,5			
Malzeme ve İşçilik Tutarı: % 25,00 Müteahhit genel giderleri ve kârı: 1 M Fiyatı :						

V.2041/1		1.Sınıf Çam Kerestesi İle (25x5) Cm. Ebadında Denizlik Yapılması				M
Orijinal örneğine veya idarece verilecek detay projesine göre 1.sınıf çam kerestesi ile denizlik yapılması , alt kısımlarına damlalık açılması , gerektiğinde pah ve profil yapılarak hazırlanmış takozlara ve sövede açılan yuvalara çivi , vida marifetiyle tutturulması için gerekli her türlü işçilik , malzeme , işyerindeki yatay - düşey taşıma , müteahhit karı ve genel giderler dahil m fiyatı ÖLÇÜ: Yerine konulan denizlik m olarak ölçülür.						
Poz No	Tanımı	Ölçü Birimi	Miktarı	Birim Fiyatı	Tutarı	Bölüm Toplamı
04.V011/01	Malzeme					
04.V008/08	Çam Kereste (İşbaşı 1.sınıf) Rutubeti 15 derece altı)	M³	0,008			
04.V42/04A15	Çiviler (TS 155)	KG	0,05			
04.V42/04A15	Sentetik tutkal (TS EN 12765)	KG	0,25			
04.V42/04A13	Zımpara kağıdı(A4 ebadında)	AD	1			
01.V03/3	İşçilik					
01.V05/3	Müteahhıs Ahşap İşleri Ustası	SA	2			
01.V06/01	Müteahhıs Ahşap İşleri Usta Yardımcısı	SA	2			
	Restorasyon Düz İşçi	SA	0,25			
			Malzeme ve İşçilik Tutarı:			
			% 25,00 Müteahhit genel giderleri ve kârı:			
			1 M Fiyatı :			

V.2041/2		1.Sınıf Meşe Kerestesi İle (25x5) Cm. Ebadında Denizlik Yapılması				M
Orijinal örneğine veya idarece verilecek detay projesine göre meşe kerestesi ile denizlik yapılması , alt kısımlarına damlalık açılması , gerektiğinde pah ve profil yapılarak hazırlanmış takozlara ve sövede açılan yuvalara çivi , vida marifetiyle tutturulması için her türlü işçilik , malzeme , işyerindeki yatay - düşey taşıma , müteahhit karı ve genel giderler dahil m fiyatı ÖLÇÜ: Yerine konulan denizlik m olarak ölçülür.						
Poz No	Tanımı	Ölçü Birimi	Miktarı	Birim Fiyatı	Tutarı	Bölüm Toplamı
04.V030/01	Malzeme					
04.V008/08	Sert Ağaç (Meşe 1.sınıf) Kereste Rutubeti 15 derece altı	M³	0,008			
04.V42/04A15	Çiviler (TS 155)	KG	0,05			
04.V42/04A15	Sentetik tutkal (TS EN 12765)	KG	0,25			
04.V42/04A13	Zımpara kağıdı(A4 ebadında)	AD	1			
01.V03/3	İşçilik					
01.V05/3	Müteahhıs Ahşap İşleri Ustası	SA	2			
01.V06/01	Müteahhıs Ahşap İşleri Usta Yardımcısı	SA	2			
	Restorasyon Düz İşçi	SA	0,25			
			Malzeme ve İşçilik Tutarı:			
			% 25,00 Müteahhit genel giderleri ve kârı:			
			1 M Fiyatı :			

V.2041/A		Meşe Kerestesinden Kemerli İç Bükey veya Dış Bükey Satırlı Pencere Yapılması ve Yerine Konması				M²
Poz no: V.2040 şartları ile meşe keresteden kemerli iç bükey veya dış bükey satırlı pencere yapılması ve yerine konulması, her türlü malzeme ve işçilik dahil, beher m2 bedeli: ÖLÇÜ: Yerine takılmış pencerelerin alanlarının geometrik şekli kavisli satırlı yüz olarak m2 cinsinden ölçülerek bedeli ödenir. Pencere kasası, pervazı, çitası yapılması halinde ilgili pozundan ödenir. Cam takılan alanlar düşülmez.						
Poz No	Tanımı	Ölçü Birimi	Miktarı	Birim Fiyatı	Tutarı	Bölüm Toplamı
04.V030/01	Malzeme:					
04.V42/04A16	Sert Ağaç (Meşe 1.sınıf) Kereste Rutubeti 15 derece altı	M³	0,05			
	Kemik tutkal (Sıcak) (TS 91)	KG	0,1			
01.V04	İşçilik:					
	Müteahhıs Usta	SA	24			
	Yerine Konması					
01.V04	Müteahhıs Usta	SA	2			
01.V06/01	Restorasyon Düz İşçi	SA	2			
			Malzeme ve İşçilik Tutarı:			
			% 25,00 Müteahhit genel giderleri ve kârı:			
			1 M² Fiyatı :			

V.2041/B	1. Kalite Çıralı Çam Keresteden Tek Satırlı Kemerli İç Bükey veya Dış Bükey Satırlı Ahşap Pencere Yapılması ve Yerine Konması					M²
Kontrolün direktifine mevcut orijinal örneğine veya idarece verilecek detay projesine uygun olarak, poz no: V.2040/A şartları ile 1. kalite çıralı çam keresteden, kemerli, iç bükey veya dış bükey satırlı klasik ahşap pencere yapılması ve yerine konması, beher m2 bedeli: ÖLÇÜ: Yerine takılmış olan kemerli düz pencerelerin genişlik ile tepe noktasından geçen yük-sekliğin çarpılması ile bulunan iç bükey ve dış bükey pencerelerin kavisli yüz alanları tek yüz olarak m2 cinsinden ölçülerek bedeli ödenir. Pencere kasası, pervazı, çitası yapılması halinde ilgili pozundan ödenir. Cam takılan alanlar düşülmez.						
Poz No	Tanımı	Ölçü Birimi	Miktarı	Birim Fiyatı	Tutarı	Bölüm Toplamı
04.V011/01 04.V42/04A16	Malzeme: Çam Kereste (İşbaşı 1.sınıf) Rutubeti 15 derece altı) Kemik tutkal (Sıcak) (TS 91)	M ³ KG	0,05 0,1			
01.V04	İşçilik: Müteahhis Usta Yerine Konması	SA	21,8			
01.V04	Müteahhis Usta	SA	2			
01.V06/01	Restorasyon Düz İşçi	SA	2			
Malzeme ve İşçilik Tutarı: % 25,00 Müteahhit genel giderleri ve kârı: 1 M ² Fiyatı :						

V.2042/001	Kapı Ve Pencerelerdeki Metal Aksamın İtina İle Sökülmesi, Temizlenmesi Ve Yerine Montajı					Takım
Zaman tesiri ile kirlenmiş, parlaklığını kaybetmiş metal aksamların zımpara ile kaba temizliği yapıldıktan sonra tamamının 1 gün boya sökücüye yatırılarak bekletilmesi, boyası çıkarıldıktan sonra fırça ile temizlenerek kurulanması, bakım ve tamirinin yapılması,yerine monte edilmesi ve bu işler için gerekli malzeme ve işçilik fiyatı ÖLÇÜ: Bir kapı kanadı ve pencere ünitesindeki tüm aksamlar 1 takım kabul edilir.Kapı için 1 takım: menteşe, kapı kolu, kilit vb (rozet hariç)dir. Pencere için 1 takım: ispanyolet, menteşe, kol, pencere stopu vb. dir.						
Poz No	Tanımı	Ölçü Birimi	Miktarı	Birim Fiyatı	Tutarı	Bölüm Toplamı
04.V37/8 04.V42/04A22	Malzeme: Renksiz Boya Sökücü Tülbent Bezi	LT M ²	1,5 3			
04.V42/04A13	Zımpara kağıdı(A4 ebadında)	AD	2			
01.V05	İşçilik: Müteahhis Usta Yardımcıları	SA	1,5			
Malzeme ve İşçilik Tutarı: % 25,00 Müteahhit genel giderleri ve kârı: 1 Takım Fiyatı :						

V.2043	Doğramaya 10 mm Kalınlığında Temperli Cam Takılması					M²
10 mm kalınlıkta temperli camın takılacağı yerin ölçüsüne göre hazırlanması , cam yuvasına takozların konulması ve camın yuvaya yerleştirilmesi , profil ve fitilin yerine oturtulması , camlama takozları ile ünitenin dengelenmesi, profillerin birleşim yerlerine puntalama şeklinde nötral (asitsiz) silikon çekilmesi, inşaat yerinde yükleme, yatay düşey taşıma ve boşaltma her türlü malzeme ve zaiyatı, işçilik araç ve gereç giderleri, yüklenici genel giderleri ve kârı dahil 1 m2 fiyatı ÖLÇÜ: Projedeki ölçülere göre cam takılan alanlar hesaplanır.						
Poz No	Tanımı	Ölçü Birimi	Miktarı	Birim Fiyatı	Tutarı	Bölüm Toplamı
04.V61/07	Malzeme: 10 mm kalınlıkta temperli cam	M ²	1,05			
04.V61/08	Camlama takozu	AD	16			
04.V008/14	Prinç ağaç vidası(TS 431) (Küçük)	AD	16			
04.V61/09	Slikon (310 ml) (Asitsiz - Nötral Silikon)	AD	0,8			
01.V05	İşçilik: Müteahhis Usta Yardımcıları	SA	2,5			
01.V06/01	Restorasyon Düz İşçi	SA	1,25			
Malzeme ve İşçilik Tutarı: % 25,00 Müteahhit genel giderleri ve kârı: 1 M ² Fiyatı :						

V.2043/01	0,1 M2'den Küçük Kemerli Ahşap Doğramaya, Küçük Çıta İle 4+4 Mm Kalınlıkta 12 Mm Ara Boşluklu Çift Camlı Pencere Ünitesi Takılması					M²
<p>0,1 M2'den küçük kemerli ahşap doğramaya 4+4 mm kalınlıkta, 12 mm ara boşluklu çift camlı pencere ünitesinin takılacağı yerin ölçüsüne göre hazırlanması, cam yuvasına takozların konulması ve camın yuvaya yerleştirilmesi, ahşap çitanın köşelerden en fazla 10 cm uzakta ve birbirine en fazla 30 cm aralıklı olarak vidalarla tutturulması, camlama takozları ile ünitenin dengelenmesi, oluşan derzlerin iç ve dış taraflarının nötral (asitsiz) silikon ile doldurulması, inşaat yerinde yükleme, yatay düşey taşıma ve boşaltma, her türlü malzeme ve zaiyatı, işçilik araç ve gereç giderleri, yüklenici genel giderleri ve karı dahil 1 m² fiyatı:</p> <p>ÖLÇÜ: Projedeki ölçülere göre cam takılan alanlar hesaplanır.</p> <p>NOT: Çıta bedeli kendi doğrama pozundan ödenir</p>						
Poz No	Tanımı	Ölçü Birimi	Miktarı	Birim Fiyatı	Tutarı	Bölüm Toplamı
04.V61/08	Malzeme : Camlama takozu	AD	12			
04.V61/06	4+4 mm kalınlıkta 12 mm boşluklu yalıtım camı (Zaiyatıyla)	M²	1,5			
04.V008/14	Prinç ağaç vidası(TS 431) (Küçük)	AD	16			
04.V61/09	Slikon (310 ml) (Asitsiz - Nötral Silikon)	AD	1,2			
01.V05	İşçilik : Mütehassıs Usta Yardımcıları	SA	1,5			
01.V06/01	Restorasyon Düz İşçi (İnşaat yerinde yükleme, yatay ve düşey taşıma, boşaltma)	SA	0,75			
Malzeme ve İşçilik Tutarı: % 25,00 Müteahhit genel giderleri ve kârı: 1 M² Fiyatı :						

V.2044/01	1 .Sınıf Çam Kerestesi İle (10-15) Cm Genişlikte 2-2,5 cm Kalınlığında Klasik Düz Kapı ve Pencere Pervazı Yapılması					M
<p>Orijinal örneğine veya detay projesine göre 1. sınıf kuru , budaksız, çatlaksız, kurt yeniği olmayan, fırınlanmış çam kerestesi ile pervazın kesilerek varsa profil açılması , temizlenmesi , zımparalanması , köşe ek yerlerinin alıştırılması ve yerine tespit edilmesi için her türlü işçilik , malzeme işyerindeki yatay - düşey taşıma , müteahhit karı ve genel giderler dahil1 mt fiyatı.....TL. dir.</p> <p>ÖLÇÜ: Yerine tespit edilen pervaz mt olarak ölçülür.</p>						
Poz No	Tanımı	Ölçü Birimi	Miktarı	Birim Fiyatı	Tutarı	Bölüm Toplamı
04.V011/01	Malzeme: Çam Kereste (İşbaşı 1.sınıf) Rutubeti 15 derece altı)	M³	0,004			
04.V008/08	Çiviler (TS 155)	KG	0,05			
04.V42/04A13	Zımpara kağıdı(A4 ebadında)	AD	2			
01.V03/3	İşçilik: Mütehassıs Ahşap İşleri Ustası	SA	0,5			
01.V06/01	Restorasyon Düz İşçi	SA	0,25			
Malzeme ve İşçilik Tutarı: % 25,00 Müteahhit genel giderleri ve kârı: 1 M Fiyatı :						

V.2044/02	1 .Sınıf Meşe Kerestesi İle (10-15) Cm Genişlikte 2-2,5 Kalınlığında Klasik Düz Kapı ve Pencere Pervazı Yapılması					M
<p>Orijinal örneğine veya detay projesine göre 1. sınıf meşe kerestesi ile pervazın kesilerek profil açılması , temizlenmesi , zımparalanması , köşe ek yerlerinin alıştırılması ve yerine tespit edilmesi için her türlü işçilik , malzeme işyerindeki yatay - düşey taşıma , müteahhit karı ve genel giderler dahil1 mt fiyatı.....TL. dir.</p> <p>ÖLÇÜ: Yerine tespit edilen pervaz mt olarak ölçülür.</p>						
Poz No	Tanımı	Ölçü Birimi	Miktarı	Birim Fiyatı	Tutarı	Bölüm Toplamı
04.V030/01	Malzeme: Sert Ağaç (Meşe 1.sınıf) Kereste Rutubeti 15 derece altı	M³	0,004			
04.V008/08	Çiviler (TS 155)	KG	0,05			
04.V42/04A13	Zımpara kağıdı(A4 ebadında)	AD	2			
01.V03/3	İşçilik: Mütehassıs Ahşap İşleri Ustası	SA	0,6			
01.V06/01	Restorasyon Düz İşçi	SA	0,25			
Malzeme ve İşçilik Tutarı: % 25,00 Müteahhit genel giderleri ve kârı: 1 M Fiyatı :						

V.2044/03		1 .Sınıf Çam Kerestesi İle (10-15) Cm Genişlikte 2-2,5 cm Kalınlığında Klasik Profilli Kapı ve Pencere Pervazı Yapılması					M
Orijinal örneğine veya detay projesine göre 1. sınıf çam kerestesi ile pervazın kesilerek profil açılması , temizlenmesi , zımparalanması , köşe ek yerlerinin alıştırılması ve yerine tespit edilmesi için her türlü işçilik , malzeme işyerindeki yatay - düşey taşıma , müteahhit karı ve genel giderler dahil 1 mt fiyatı.....TL. dir.							
ÖLÇÜ: Yerine tespit edilen pervaz mt olarak ölçülür.							
Poz No	Tanımı	Ölçü Birimi	Miktarı	Birim Fiyatı	Tutarı	Bölüm Toplamı	
04.V011/01	Malzeme: Çam Kereste (İşbaşı 1.sınıf) Rutubeti 15 derece altı)	M³	0,004				
04.V008/08	Çiviler (TS 155)	KG	0,05				
04.V42/04A13	Zımpara kağıdı(A4 ebadında)	AD	2				
01.V03/3	İşçilik: Mütehassıs Ahşap İşleri Ustası	SA	0,75				
01.V06/01	Restorasyon Düz İşçi	SA	0,25				
01.V05/3	Mütehassıs Ahşap İşleri Usta Yardımcısı	SA	0,5				
Malzeme ve İşçilik Tutarı:							
% 25,00 Müteahhit genel giderleri ve kârı:							
1 M Fiyatı :							

V.2044/04		1 .Sınıf Meşe Kerestesi İle (10-15) Cm Genişlikte 2-2,5 cm Kalınlığında Klasik Profilli Kapı ve Pencere Pervazı Yapılması					M
Orijinal örneğine veya detay projesine göre 1. sınıf kuru budaksız, çatlaksız, fırınlanmış, kurt yeniği olmayan meşe kerestesi ile (10-15x2-2,5) cm ebadında; değişik ebatlarda dış, pah ve profillerin açılması, köşelerin 45 derecelik açı teşkil edecek şekilde kesilmesi, temizlenmesi, yerine alıştırılması ve yerine tespit edilmesi, için her türlü işçilik, malzeme işyerindeki yatay - düşey taşıma, müteahhit karı ve genel giderler dahil 1 mt fiyatı.....TL. dir.							
ÖLÇÜ: Yerine tespit edilen pervaz mt olarak ölçülür.							
Poz No	Tanımı	Ölçü Birimi	Miktarı	Birim Fiyatı	Tutarı	Bölüm Toplamı	
04.V030/01	Malzeme: Sert Ağaç (Meşe 1.sınıf) Kereste Rutubeti 15 derece altı	M³	0,004				
04.V008/08	Çiviler (TS 155)	KG	0,05				
04.V42/04A13	Zımpara kağıdı(A4 ebadında)	AD	2				
01.V03/3	İşçilik: Mütehassıs Ahşap İşleri Ustası	SA	0,9				
01.V06/01	Restorasyon Düz İşçi	SA	0,25				
01.V05/3	Mütehassıs Ahşap İşleri Usta Yardımcısı	SA	0,5				
Malzeme ve İşçilik Tutarı:							
% 25,00 Müteahhit genel giderleri ve kârı:							
1 M Fiyatı :							

V.2044/A01		1 .Sınıf Çam Kerestesi İle (10-15) Cm Genişlikte 1,5 cm Kalınlığında Yatay ve Dikey Kuşak Yapılması					M
Orijinal örneğine veya detay projesine göre 1. sınıf çam kerestesi ile kuşak yapılması, silinmesi, temizlenmesi , zımparalanması , köşe ek yerlerinin alıştırılması ve yerine tespit edilmesi için her türlü işçilik , malzeme işyerindeki yatay - düşey taşıma , müteahhit karı ve genel giderler dahil 1 mt fiyatı.....TL. dir.							
ÖLÇÜ: Yerine tespit edilen kuşak mt olarak ölçülür.							
Poz No	Tanımı	Ölçü Birimi	Miktarı	Birim Fiyatı	Tutarı	Bölüm Toplamı	
04.V011/01	Malzeme: Çam Kereste (İşbaşı 1.sınıf) Rutubeti 15 derece altı)	M³	0,004				
04.V008/08	Çiviler (TS 155)	KG	0,05				
04.V42/04A13	Zımpara kağıdı(A4 ebadında)	AD	2				
01.V03/3	İşçilik: Mütehassıs Ahşap İşleri Ustası	SA	0,9				
01.V06/01	Restorasyon Düz İşçi	SA	0,25				
01.V05/3	Mütehassıs Ahşap İşleri Usta Yardımcısı	SA	0,5				
Malzeme ve İşçilik Tutarı:							
% 25,00 Müteahhit genel giderleri ve kârı:							
1 M Fiyatı :							

V.2044/B01	15-25 cm Genişlikte 2,5 cm Kalınlıkta 1 .Sınıf Çam Kerestesi İle Saçak Alın Tahtası Yapılması (ÖRNEK)					M
<p>Orijinal örneğine veya detay projesine göre 1. sınıf çam kerestesi ile saçak alın tahtası yapılması, silinmesi, temizlenmesi , zımparalanması , köşe ek yerlerinin alıştırılması ve yerine tespit edilmesi için her türlü işçilik , malzeme işyerindeki yatay - düşey taşıma , müteahhit karı ve genel giderler dahil 1 mt fiyatı.....TL. dir.</p> <p>ÖLÇÜ: Yerine tespit edilen alın tahtası mt olarak ölçülür.</p>						
Poz No	Tanımı	Ölçü Birimi	Miktarı	Birim Fiyatı	Tutarı	Bölüm Toplamı
04.V011/01 04.V008/08 04.V42/04A13	Malzeme: Zayıyla 0,3X0,028=0,0084 Çam Kereste (İşbaşı 1.sınıf) Rutubeti 15 derece altı) Çiviler (TS 155) Zımpara kağıdı(A4 ebadında)	M³ KG AD	0,0084 0,1 2			
01.V03/3 01.V06/01	İşçilik: Müteahhıs Aşşap İşleri Ustası Restorasyon Düz İşçi	SA SA	0,5 0,25			
Malzeme ve İşçilik Tutarı: % 25,00 Müteahhit genel giderleri ve kârı: 1 M Fiyatı :						

V.2045	Sert Ağaçtan (Meşe 1.sınıf) veya Emsali Keresteden Klasik Lokmalı Parmaklık Yapılması ve Yerine Konması					M²
<p>Kontrolün direktifine mevcut ve orijinal örneğine veya idarece verilecek detay projesine uygun olarak birinci kalite çırallı çamdan veya emsali ahşaptan örneğine uygun ölçülerde klasik lokmalı parmaklık yapılması, lokma ortalarının yatay düşey olarak tek istikamete ve parmaklık çapında delinmesi, lokma köşelerinin 45 derece pahlanması, parmaklığın bir istikamette boydan geçirilmesi, diğer istikamette parçaların yekpare olarak yapılması parmaklığın lokmalara sıcak tutkal ile yapıştırılması ahşap sövelerde açılan deliklere sokulmak suretiyle yerine konması, parmaklık ve lokma yüzlerinin perdahı, her türlü malzeme ve işçilik dahil, beher m2 bedeli:</p> <p>ÖLÇÜ: Yerine takılmış korkuluğun yastık kirişi ve küpeştesi dahil çerçevesi ile bir yüz alanı m2 cinsinden ölçülerek bedeli ödenir.NOT : Sert ağacın cinsi meşe, gürgen, kestane veya cevizen biri olarak kontrolce tespit edilir.</p>						
Poz No	Tanımı	Ölçü Birimi	Miktarı	Birim Fiyatı	Tutarı	Bölüm Toplamı
04.V030/01	Malzeme: Sert Ağaç (Meşe 1.sınıf) Kereste Rutubeti 15 derece altı	M³	0,024			
01.V04	İşçilik: Müteahhıs Usta Yerine Konması	SA	20			
01.V04	Müteahhıs Usta	SA	3			
01.V06/01	Restorasyon Düz İşçi	SA	3			
Malzeme ve İşçilik Tutarı: % 25,00 Müteahhit genel giderleri ve kârı: 1 M² Fiyatı :						

V.2050/01	Sert Ağaçtan (Meşe 1.sınıf) Klasik Pahlı Küpeşiteli Korkuluk Yapılması ve Yerine Konması					M²
<p>Kontrolün direktifine mevcut ve orijinal örneğine veya idarece verilecek detay projesine uygun şekil ve ölçüde olmak üzere sert ağaçtan klasik düz korkuluk yapılması, korkuluğun alttaki yastık kirişine ve üstteki küpeşteye zıvanalı düz geçme ile şakülünde ve gönyesinde birleştirilmesi, parçaların sıcak tutkalla yapıştırılması yerine yatay olarak vidalanması, yüzlerinin perdahı, her türlü malzeme ve işçilik dahil, (cılması hariç) beher m2 bedeli:</p> <p>ÖLÇÜ: Yerine takılmış korkuluğun yastık kirişi ve küpeştesi çerçevesi ile bir yüz alanı m2 cinsinden ölçülerek bedeli ödenir.NOT : Sert ağacın cinsi meşe, gürgen, kestane veya cevizen biri olarak kontrolce tespit edilir.</p>						
Poz No	Tanımı	Ölçü Birimi	Miktarı	Birim Fiyatı	Tutarı	Bölüm Toplamı
04.V030/01 04.V42/04A16	Malzeme: Sert Ağaç (Meşe 1.sınıf) Kereste Rutubeti 15 derece altı Kemik tutkal (Sıcak) (TS 91)	M³ KG	0,025 0,2			
01.V04	İşçilik: Müteahhıs Usta Yerine Konması	SA	4,5			
01.V04	Müteahhıs Usta	SA	1,5			
01.V06/01	Restorasyon Düz İşçi	SA	1,5			
Malzeme ve İşçilik Tutarı: % 25,00 Müteahhit genel giderleri ve kârı: 1 M² Fiyatı :						

V.2050/02		Sert Ağaçtan (Meşe 1.sınıf) Klasik Profilli Küpeşteli Korkuluk Yapılması ve Yerine Konması					M ²
Kontrolün direktifine mevcut ve orjinal örneğine veya idarece verilecek detay projesine uygun şekil ve ölçüde olmak üzere sert ağaçtan klasik profilli korkuluk yapılması, korkuluğun alttaki yastık kirişine ve üstteki küpeşteye zıvanalı düz geçme ile şakülünde ve gönyesinde birleştirilmesi, korkuluk ve küpeşte köşelerine profil açılması, parçaların sıcak tutkalla yapıştırılması yerine yatay olarak vidalanması, yüzlerinin perdahı, her türlü malzeme ve işçilik dahil, (cılması hariç) beher m2 bedeli: ÖLÇÜ: Yerine takılmış korkuluğun yastık kirişi ve küpeşteleri çerçevesi ile bir yüz alanı m2 cinsinden ölçülerek bedeli ödenir.NOT : Sert ağacın cinsi meşe, gürgen, kestane veya cevizden biri olarak kontrolce tespit edilir.							
Poz No	Tanımı	Ölçü Birimi	Miktarı	Birim Fiyatı	Tutarı	Bölüm Toplamı	
04.V030/01 04.V42/04A16	Malzeme: Sert Ağaç (Meşe 1.sınıf) Kereste Rutubeti 15 derece altı Kemik tutkal (Sıcak) (TS 91)	M ³ KG	0,025 0,2				
01.V04	İşçilik: Mütehassıs Usta Yerine Konması	SA	6,5				
01.V04 01.V06/01	Mütehassıs Usta Restorasyon Düz İşçi	SA SA	1,5 1,5				
Malzeme ve İşçilik Tutarı: % 25,00 Müteahhit genel giderleri ve kârı: 1 M ² Fiyatı :							

V.2050/A01		1. Kalite Çıralı Çamdan Klasik Pahlı Küpeşteli Korkuluk Yapılması ve Yerine Konması					M ²
Poz no: V.2050 şartlarıyla birinci kalite çıralı çamdan klasik pahlı korkuluk yapılması ve yerine konması her türlü malzeme ve işçilik dahil, beher m2 bedeli: ÖLÇÜ: Yerine takılmış korkuluğun yastık kirişi ve küpeşteleri çerçevesi ile bir yüz alanı m2 cinsinden ölçülerek bedeli ödenir.							
Poz No	Tanımı	Ölçü Birimi	Miktarı	Birim Fiyatı	Tutarı	Bölüm Toplamı	
04.V011/01 04.V42/04A16	Malzeme: Çam Kereste (İşbaşı 1.sınıf) Rutubeti 15 derece altı Kemik tutkal (Sıcak) (TS 91)	M ³ KG	0,025 0,2				
01.V04	İşçilik: Mütehassıs Usta Yerine Konması	SA	4				
01.V04 01.V06/01	Mütehassıs Usta Restorasyon Düz İşçi	SA SA	1 1				
Malzeme ve İşçilik Tutarı: % 25,00 Müteahhit genel giderleri ve kârı: 1 M ² Fiyatı :							

V.2050/A02		1. Kalite Çıralı Çamdan Klasik Profilli Küpeşteli Korkuluk Yapılması ve Yerine Konması					M ²
Poz no: V.2050 şartlarıyla birinci kalite çıralı çamdan klasik profilli korkuluk yapılması ve yerine konması her türlü malzeme ve işçilik dahil, beher m2 bedeli: ÖLÇÜ: Yerine takılmış korkuluğun yastık kirişi ve küpeşteleri çerçevesi ile bir yüz alanı m2 cinsinden ölçülerek bedeli ödenir.							
Poz No	Tanımı	Ölçü Birimi	Miktarı	Birim Fiyatı	Tutarı	Bölüm Toplamı	
04.V011/01 04.V42/04A16	Malzeme: Çam Kereste (İşbaşı 1.sınıf) Rutubeti 15 derece altı Kemik tutkal (Sıcak) (TS 91)	M ³ KG	0,025 0,2				
01.V04	İşçilik: Mütehassıs Usta Yerine Konması	SA	6				
01.V04 01.V06/01	Mütehassıs Usta Restorasyon Düz İşçi	SA SA	1 1				
Malzeme ve İşçilik Tutarı: % 25,00 Müteahhit genel giderleri ve kârı: 1 M ² Fiyatı :							

V.2052	1. Kalite Çıralı Çamdan Basit Korkuluk Yapılması ve Yerine Konması					M²
Poz no: V.2050 şartlarıyla birinci kalite çıralı çamdan basit korkuluk yapılması ve yerine konması, her türlü malzeme ve işçilik dahil, beher m2 bedeli: ÖLÇÜ: Yerine takılmış korkuluğun yastık kirişi ve küpeştesi çerçevesi ile bir yüz alanı m2 cinsinden ölçülerek bedeli ödenir.						
Poz No	Tanımı	Ölçü Birimi	Miktarı	Birim Fiyatı	Tutarı	Bölüm Toplamı
04.V011/01 04.V42/04A16	Malzeme: Çam Kereste (İşbaşı 1.sınıf) Rutubeti 15 derece altı) Kemik tutkal (Sıcak) (TS 91)	M ³ KG	0,025 0,2			
01.V05 01.V06/01	İşçilik: Müteahhis Usta Yardımcıları Restorasyon Düz İşçi	SA SA	3 1			
		Malzeme ve İşçilik Tutarı:				
		% 25,00 Müteahhit genel giderleri ve kârı:				
		1 M ² Fiyatı :				

V.2053	Sert Ağaçtan (Meşe 1.sınıf) Barok veya Ampir Korkuluk Yapılması ve Yerine Konması					M²
Poz no: V.2050 şartlarıyla sert ağaçtan barok veya ampir korkuluk yapılması ve yerine konması, korkuluk parçalarının örneğine uygun profillerinin gerekiyorsa tornada çekilmesi, her türlü malzeme ve işçilik dahil, beher m2 bedeli: ÖLÇÜ: Yerine takılmış korkuluğun yastık kirişi ve küpeştesi çerçevesi ile bir yüz alanı m2 cinsinden ölçülerek bedeli ödenir.NOT : Sert ağacın cinsi meşe, gürgen, kestane veya cevizden biri olarak kontrolce tespit edilir.						
Poz No	Tanımı	Ölçü Birimi	Miktarı	Birim Fiyatı	Tutarı	Bölüm Toplamı
04.V030/01 04.V42/04A16	Malzeme: Sert Ağaç (Meşe 1.sınıf) Kereste Rutubeti 15 derece altı) Kemik tutkal (Sıcak) (TS 91)	M ³ KG	0,04 0,3			
01.V04 01.V04 01.V06/01	İşçilik: Müteahhis Usta Yerine Konması Müteahhis Usta Restorasyon Düz İşçi	SA SA SA	10 2 1			
		Malzeme ve İşçilik Tutarı:				
		% 25,00 Müteahhit genel giderleri ve kârı:				
		1 M ² Fiyatı :				

V.2053/A	1. Kalite Çıralı Çamdan Barok veya Ampir Korkuluk Yapılması ve Yerine Konması					M²
Poz no: V.2050 şartlarıyla, birinci kalite çıralı çamdan, barok veya ampir korkuluk yapılması ve yerine konması her türlü malzeme işçilik dahil, beher m2 bedeli: ÖLÇÜ: Yerine takılmış korkuluğun yastık kirişi ve küpeştesi çerçevesi ile bir yüz alanı m2 cinsinden ölçülerek bedeli ödenir.						
Poz No	Tanımı	Ölçü Birimi	Miktarı	Birim Fiyatı	Tutarı	Bölüm Toplamı
04.V011/01 04.V42/04A16	Malzeme: Çam Kereste (İşbaşı 1.sınıf) Rutubeti 15 derece altı) Kemik tutkal (Sıcak) (TS 91)	M ³ KG	0,04 0,3			
01.V04 01.V04 01.V06/01	İşçilik: Müteahhis Usta Yerine Konması Müteahhis Usta Restorasyon Düz İşçi	SA SA SA	7 2 2			
		Malzeme ve İşçilik Tutarı:				
		% 25,00 Müteahhit genel giderleri ve kârı:				
		1 M ² Fiyatı :				

V.2054		Sert Ağaçtan (Meşe 1.sınıf) Klasik Barok veya Ampir Müzeyyen veya Çatma Korkuluk Yapılması ve Yerine Konması					M ²
Poz no: V.2050 şartlarıyla, sert ağaçtan klasik barok veya ampir müzeyyen veya çatma korkuluk yapılması, yerine konması her türlü malzeme ve işçilik dahil, beher m2 bedeli: ÖLÇÜ: Yerine takılmış korkuluğun yastık kirişi ve küpeştesi çerçevesi ile bir yüz alanı m2 cinsinden ölçülerek bedeli ödenir.NOT : Sert ağacın cinsi meşe, gürgen, kestane veya cevizden biri olarak kontrolce tespit edilir.							
Poz No	Tanımı	Ölçü Birimi	Miktarı	Birim Fiyatı	Tutarı	Bölüm Toplamı	
04.V030/01 04.V42/04A16	Malzeme: Sert Ağaç (Meşe 1.sınıf) Kereste Rutubeti 15 derece altı Kemik tutkal (Sıcak) (TS 91)	M ³ KG	0,055 0,4				
01.V04	İşçilik: Mütehassıs Usta	SA	15				
01.V04	Yerine Konması	SA	2,5				
01.V06/01	Restorasyon Düz İşçi	SA	2,5				
Malzeme ve İşçilik Tutarı: % 25,00 Müteahhit genel giderleri ve kârı: 1 M ² Fiyatı :							

V.2055		Minarede Sert Ağaçtan (Meşe 1.sınıf) Ahşap Şebekeli Şerefe Korkuluğu Yapılması					M ²
Kontrolün direktifine, orjinal örneğine veya hazırlanan tasdikli projesine göre birinci sınıf kuru, budaksız, çatlaksız, sağlam, sert ağaçtan mütehassıs usta tarafından ahşap şebekeli korkuluğun hazırlanması, şebekelerin ve geçmelerin yapılması, zımparalanması, temizlik işleri bittikten sonra gayet özenle alıştırılması muhtelif yerlerinden çivilenmesi (çivilerin başları görülmeyecek) minarenin şerefe döşemesine lama (U) demiri ile montesi, her türlü malzeme ve işçilik dahil, beher m2 bedeli: NOT : Korkuluk satışı m2 cinsinden ödenir.							
Poz No	Tanımı	Ölçü Birimi	Miktarı	Birim Fiyatı	Tutarı	Bölüm Toplamı	
04.V030/01 04.V42/04A16	Malzeme: Sert Ağaç (Meşe 1.sınıf) Kereste Rutubeti 15 derece altı Kemik tutkal (Sıcak) (TS 91)	M ³ KG	0,065 0,2				
04.V006/05 04.V008/09	Lamalar (TS EN 10058) Galvanizli çivi (TS 155)	KG KG	0,2 0,05				
01.V04	İşçilik: Mütehassıs Usta	SA	24				
01.V05	Mütehassıs Usta Yardımcıları	SA	20				
01.V06/01	Restorasyon Düz İşçi	SA	5				
Malzeme ve İşçilik Tutarı: % 25,00 Müteahhit genel giderleri ve kârı: 1 M ² Fiyatı :							

V.2055/01		Minarede 1.sınıf Çam Keresteden Ahşap Şebekeli Şerefe Korkuluğu Yapılması					M ²
Kontrolün direktifine, orjinal örneğine veya hazırlanan tasdikli projesine göre birinci sınıf kuru, budaksız, çatlaksız, sağlam, 1.Sınıf çam keresteden mütehassıs usta tarafından ahşap şebekeli korkuluğun hazırlanması, şebekelerin ve geçmelerin yapılması, zımparalanması, temizlik işleri bittikten sonra gayet özenle alıştırılması muhtelif yerlerinden çivilenmesi (çivilerin başları görülmeyecek) minarenin şerefe döşemesine lama (U) demiri ile montesi, her türlü malzeme ve işçilik dahil, beher m2 bedeli: NOT : Korkuluk satışı m2 cinsinden ödenir.							
Poz No	Tanımı	Ölçü Birimi	Miktarı	Birim Fiyatı	Tutarı	Bölüm Toplamı	
04.V011/01 04.V42/04A16	Malzeme: Çam Kereste (İşbaşı 1.sınıf) Rutubeti 15 derece altı Kemik tutkal (Sıcak) (TS 91)	M ³ KG	0,065 0,2				
04.V006/05 04.V008/09	Lamalar (TS EN 10058) Galvanizli çivi (TS 155)	KG KG	0,2 0,05				
01.V04	İşçilik: Mütehassıs Usta	SA	24				
01.V05	Mütehassıs Usta Yardımcıları	SA	20				
01.V06/01	Restorasyon Düz İşçi	SA	5				
Malzeme ve İşçilik Tutarı: % 25,00 Müteahhit genel giderleri ve kârı: 1 M ² Fiyatı :							

V.2060		Normal Çimento İle Beton Dışlık Pencere Yapılması ve Yerine Konması				M ²
Kontrolün direktifine, mevcut ve orijinal örneğine ve idarece verilecek detay projesine uygun olarak normal çimento ile dışlık yapılması 1/1 ölçüsünde kağıda çizilmiş pencere taksimatının kaplanacağı zemin üzerine geçirilmesi, göz kalıplarının yerine konmasından sonra gözler etrafına F 6 mm. demirden hasır yapılması, hasır demirlerinin ucuna çerçeve için F 10'luk demir bağlanması, hasır demirlerin gözlerin dört bir yanına geçirilmesi hazırlanan demirli kalıp 6 cm. kalınlıkta poz no: V.0104/A'daki 400 dozlu çimento harcı dökülmesi, sıkıştırılması, beton pirizini tamamlayıncaya kadar 8 saatte bir sulanması, sonra kalıpların çıkarılması, pürüzlerin düzeltilmesi gözlerle göre kesilmiş 5 mm.lik telli veya 6 mm.lik telsiz camların tellen aynı istikamette gele-cek şekilde yerlerine konması, diplerinin cam macunu ve çimento macunu ile doldurulması kontrolca yerinde görüldükten ve örneğine uygunluğu tespit edildikten sonra yerine konması, arkasından çivilerle duvara tespiti , her türlü malzeme ve işçilik dahil, beher m2 bedeli: ÖLÇÜ: Yerine konmuş beton pencerelerin yüksekliği tepe noktasından alınmak suretiyle bir yüzünün alanı m2 cinsinden ölçülerek bedeli ödenir. NOT: Detay projesinin yüklenici tarafından hazırlanması halinde ayrıca bir proje bedeli ödenmez.						
Poz No	Tanımı	Ölçü Birimi	Miktarı	Birim Fiyatı	Tutarı	Bölüm Toplamı
04.V012/01	Malzeme: Norm Çam Kereste (İşbaşı 2.sınıf) (Rutubeti 20 derece altı, Kesit Alanı 100Cm2'den Küçük (100cm2 dahil))	M ³	0,01			
V.0104/A	400 Doz Çimento Harcı Yapılması (Kalın Kum ile)	M ³	0,06			
04.V006/03	İşlenmiş küçük demirler (Muhtelif)	KG	3,5			
04.V61/05	6 mm kalınlıkta renksiz telli buzlu cam	M ²	1			
04.V61/10	Cam macunu	KG	2			
	İşçilik: Cam Kesme ve Temizlik					
01.V04	Müteahhas Usta	SA	3			
01.V04	Müteahhas Usta Yerine Konması	SA	7			
01.V04	Müteahhas Usta	SA	2			
01.V05	Müteahhas Usta Yardımcıları	SA	1			
01.V06/01	Restorasyon Düz İşçi	SA	1			
		Malzeme ve İşçilik Tutarı:				
		% 25,00 Mütahhit genel giderleri ve kârı:				
		1 M ² Fiyatı :				

V.2061		Beyaz Çimento İle Beton Dışlık Pencere Yapılması ve Yerine Konması				M ²
Poz no. V.2060 şartlarıyla, poz no: V.0102/C'deki 300 dozlu beyaz çimento ve mermer pirinci harcından beton dışlık yapılması ve yerine konması, her türlü malzeme ve işçilik dahil, beher m2 bedeli: ÖLÇÜ: Yerine konmuş beton pencerelerin yüksekliği tepe noktasından alınmak suretiyle bir yüzünün alanı m2 cinsinden ölçülerek bedeli ödenir. Not: Detay projesinin yüklenici tarafından hazırlanması halinde ayrıca bir proje bedeli ödenmez.						
Poz No	Tanımı	Ölçü Birimi	Miktarı	Birim Fiyatı	Tutarı	Bölüm Toplamı
04.V012/01	Malzeme: Norm Çam Kereste (İşbaşı 2.sınıf) (Rutubeti 20 derece altı, Kesit Alanı 100Cm2'den Küçük (100cm2 dahil))	M ³	0,01			
V.0102/C	300 Doz Beyaz Çimento Harcı Yapılması (Mermer Pirinci İle)	M ³	0,06			
04.V006/03	İşlenmiş küçük demirler (Muhtelif)	KG	3,5			
04.V61/05	6 mm kalınlıkta renksiz telli buzlu cam	M ²	1			
04.V61/10	Cam macunu	KG	2			
	İşçilik: Cam Kesme ve Temizlik					
01.V04	Müteahhas Usta	SA	3			
01.V04	Müteahhas Usta Yerine Konması	SA	9			
01.V04	Müteahhas Usta	SA	2			
01.V05	Müteahhas Usta Yardımcıları	SA	2			
01.V06/01	Restorasyon Düz İşçi	SA	1			
		Malzeme ve İşçilik Tutarı:				
		% 25,00 Mütahhit genel giderleri ve kârı:				
		1 M ² Fiyatı :				

Poz No	Tanımı	Ölçü Birimi	Miktarı	Birim Fiyatı	Tutarı	Bölüm Toplamı
V.2061/1	Tatlı Kireç Harçlı Paslanmaz Çelik Donatılı 6mm Düz Camlı Dışlık Pencere Yapılması ve Yerine Konması					M²
<p>Mevcut ve ya idarece verilecek ölçü ve detaylara uygun olarak dış kalıpların çıkarılması, su kontraplağı ve ya plywood ile düzgün ve pürüzsüz bir zemin hazırlanarak dış kalıpların 2.sınıf çam kereste ile çakılarak sabitlenmesi, tatlı kireç harcı ile hazırlanan cam takozlarının yerlerine monte edilmesinin ardından dışlık formuna uygun olarak dış kasada Q12mm kalınlığında 304 kalite paslanmaz çelik çubukların bükülmesi, ara tevzilerde Q8mm kalınlığında 304 kalite paslanmaz çelik çubukların tüm kayıtlardan geçecek şekilde kesilerek birbirine kaynatılması, yerine uygun olarak 6mm düz camların kesilmesi ve kalıp içine montajı, üst cam takozların alt takoza simetrik olacak şekilde ağırlık koyularak sabitlenmesinin ardından, hazırlanan tatlı kireç harcının soğuk derz yapmayacak serilikte ancak kalıpta ve ya camlarda kayma yapmayacak şekilde hızlı bir biçimde dökülmesinin ardından, dışlık yüzeyinin mala ile perdahlanması, dökümü tamamlanan dışlığın 1 gün sonra ilk olarak üst cam takozlarının ve dış kasasının sökülmesinin ardından itinalı bir biçimde kalıptan çıkarılması, alt yüzeyde bulunan çapakların temizlenmesinin ardından yerine montajı işi için her türlü malzeme işçilik, yatay ve düşey taşıma ile müteahhit karı dahil beher m2 fiyatıdır.</p> <p>NOT: Dışlıkların yukarı çekilmesi ve uygulanacak boya ayrıca kendi bedelinden ödenir.</p> <p>ÖLÇÜ: Dökümü yapılan dışlıkların yüksekliği tepe noktasından alınmak üzere bir yüzünün alanı m2 cinsinden hesaplanırNot: Detay projesinin yüklenici tarafından hazırlanması halinde ayrıca bir proje bedeli ödenmez.</p>						
04.V012	Malzeme: Çam Kereste (İşbaşı 2.sınıf)	M ³	0,01			
V.0133	Tatlı Kireç Hamuru Hazırlanması	M ³	0,06			
V.0714/001	Paslanmazdan Basit İmalat Yapılması (Küpeşte, Korkuluk boruları , abdest alma ayağı boruları Vb.)	KG	5,3			
04.V61/03	6 mm kalınlıkta renksiz düz cam	M ²	2			
04.V39	Eldiven	AD	1			
04.V61/10	Cam macunu	KG	2			
	İşçilik: Cam Kesme ve Temizlik					
01.V03/4	Müteahhıs Alçı İşleri Ustası	SA	9			
01.V05/4	Müteahhıs Alçı İşleri Usta Yardımcısı	SA	5			
	Yerine Konması					
01.V03/4	Müteahhıs Alçı İşleri Ustası	SA	2			
01.V05/4	Müteahhıs Alçı İşleri Usta Yardımcısı	SA	2			
01.V06/01	Restorasyon Düz İşçi	SA	1			
	Malzeme ve İşçilik Tutarı:					
	% 25,00 Müteahhit genel giderleri ve kârı:					
	1 M ² Fiyatı :					

V.2061/2	Tatlı Kireç Harçlı Paslanmaz Çelik Donatılı Dışlık Pencere Yapılması ve Yerine Konması (Cam Hariç)	M ²				
<p>Mevcut ve ya idarece verilecek ölçü ve detaylara uygun olarak dış kalıpların çıkarılması, su kontraplağı ve ya plywood ile düzgün ve pürüzsüz bir zemin hazırlanarak dış kalıpların 2.sınıf çam kereste ile çakılarak sabitlenmesi, tatlı kireç harcı ile hazırlanan cam takozlarının yerlerine monte edilmesinin ardından dışlık formuna uygun olarak dış kasada Q12mm kalınlığında 304 kalite paslanmaz çelik çubukların bükülmesi, ara tevzilerde Q8mm kalınlığında 304 kalite paslanmaz çelik çubukların tüm kayıtlardan geçecek şekilde kesilerek birbirine kaynatılması, yerine uygun olarak 6mm düz camların kesilmesi ve kalıp içine montajı, üst cam takozların alt takoza simetrik olacak şekilde ağırlık koyularak sabitlenmesinin ardından, hazırlanan tatlı kireç harcının soğuk derz yapmayacak serilikte ancak kalıpta ve ya camlarda kayma yapmayacak şekilde hızlı bir biçimde dökülmesinin ardından, dışlık yüzeyinin mala ile perdahlanması, dökümü tamamlanan dışlığın 1 gün sonra ilk olarak üst cam takozlarının ve dış kasasının sökülmesinin ardından itinalı bir biçimde kalıptan çıkarılması, alt yüzeyde bulunan çapakların temizlenmesinin ardından yerine montajı işi için her türlü malzeme işçilik, yatay ve düşey taşıma ile müteahhit karı dahil beher m2 fiyatıdır.</p> <p>NOT: Dışlıkların yukarı çekilmesi ve uygulanacak boya ayrıca kendi bedelinden ödenir.</p> <p>ÖLÇÜ: Dökümü yapılan dışlıkların yüksekliği tepe noktasından alınmak üzere bir yüzünün alanı m2 cinsinden hesaplanır.NOT: 1-Dışlıklar ile ilgili detay projesi istenmesi durumunda ayrıca bir proje bedeli ödenmez. 2- Pencerenin detay projesine uygun olarak, takılacak şişe dibi cam bedeli ayrıca pozundan ödenir.</p>						
Poz No	Tanımı	Ölçü Birimi	Miktarı	Birim Fiyatı	Tutarı	Bölüm Toplamı
04.V012	Malzeme: Çam Kereste (İşbaşı 2.sınıf)	M ³	0,01			
V.0133	Tatlı Kireç Hamuru Hazırlanması	M ³	0,06			
V.0714/001	Paslanmazdan Basit İmalat Yapılması (Küpeşte, Korkuluk boruları , abdest alma ayağı boruları Vb.)	KG	5,3			
04.V39	Eldiven İşçilik: Alçının kalıba dökülmesi ve çapakların temizlenmesi	AD	1			
01.V03/4	Müteahhıs Alçı İşleri Ustası	SA	8,9			
01.V05/4	Müteahhıs Alçı İşleri Usta Yardımcısı Yerine Konması	SA	5			
01.V03/4	Müteahhıs Alçı İşleri Ustası	SA	2			
01.V05/4	Müteahhıs Alçı İşleri Usta Yardımcısı	SA	2			
01.V06/01	Restorasyon Düz İşçi	SA	1			
			Malzeme ve İşçilik Tutarı:			
			% 25,00 Müteahhit genel giderleri ve kârı:			
			1 M ² Fiyatı :			

V.2062	Normal Çimento İle Şebekeli Beton Dışlık Pencere Yapılması ve Yerine Konması	M ²				
<p>Poz no: V.2060 şartlarıyla, poz no: V.0104/A'daki 400 dozlu normal çimento harcı ile şebekeli beton dışlık pencere yapılması ve yerine konulması, her türlü malzeme ve işçilik dahil, beher m2 bedeli:</p> <p>ÖLÇÜ: Yerine konmuş beton pencerelerin yüksekliği tepe noktasından alınmak suretiyle bir yüzünün alanı m2 cinsinden ölçülerek bedeli ödenir. Not: Detay projesinin yüklenici tarafından hazırlanması halinde ayrıca bir proje bedeli ödenmez.</p>						
Poz No	Tanımı	Ölçü Birimi	Miktarı	Birim Fiyatı	Tutarı	Bölüm Toplamı
04.V012/01	Malzeme: Norm Çam Kereste (İşbaşı 2.sınıf) (Rutubeti 20 derece altı, Kesit Alanı 100Cm2'den Küçük (100cm2 dahil))	M ³	0,01			
V.0104/A	400 Doz Çimento Harcı Yapılması (Kalın Kum ile)	M ³	0,06			
04.V006/03	İşlenmiş küçük demirler (Muhtelif)	KG	2,5			
04.V008/01	Techizat bağlama teli	KG	1			
04.V61/05	6 mm kalınlıkta renksiz telli buzlu cam	M ²	1			
04.V61/10	Cam macunu İşçilik: Cam Kesme ve Temizlik	KG	2			
01.V04	Müteahhıs Usta	SA	3			
01.V04	Müteahhıs Usta Yerine Konması	SA	8			
01.V04	Müteahhıs Usta	SA	3			
01.V05	Müteahhıs Usta Yardımcıları	SA	3			
01.V06/01	Restorasyon Düz İşçi	SA	1			
			Malzeme ve İşçilik Tutarı:			
			% 25,00 Müteahhit genel giderleri ve kârı:			
			1 M ² Fiyatı :			

V.2063		Beyaz Çimento İle Şebekeli Beton Dışlık Pencere Yapılması ve Yerine Konması				M ²
Poz no: V.2060 şartlarıyla, poz no: V.0102/C'deki 300 dozlu beyaz çimento ve mermer pirinci harcından beton dışlık pencere yapılması ve yerine konması her türlü malzeme ve işçilik dahil, beher m2 bedeli: ÖLÇÜ: Yerine konmuş beton pencerelerin yüksekliği tepe noktasından alınmak suretiyle bir yüzünün alanı m2 cinsinden ölçülerek bedeli ödenir. Not: Detay projesinin yüklenici tarafından hazırlanması halinde ayrıca bir proje bedeli ödenmez.						
Poz No	Tanımı	Ölçü Birimi	Miktarı	Birim Fiyatı	Tutarı	Bölüm Toplamı
04.V012/01	Malzeme: Norm Çam Kereste (İşbaşı 2.sınıf) (Rutubeti 20 derece altı, Kesit Alanı 100Cm2'den Küçük (100cm2 dahil))	M ³	0,01			
V.0102/C	300 Doz Beyaz Çimento Harcı Yapılması (Mermer Pirinci İle)	M ³	0,06			
04.V006/03	İşlenmiş küçük demirler (Muhtelif)	KG	2,5			
04.V008/01	Techizat bağlama teli	KG	1			
04.V61/05	6 mm kalınlıkta renksiz telli buzlu cam	M ²	1			
04.V61/10	Cam macunu	KG	2			
	İşçilik: Cam Kesme ve Temizlik					
01.V04	Müteahhas Usta	SA	3			
01.V04	Müteahhas Usta Yerine Konması	SA	10			
01.V04	Müteahhas Usta	SA	3			
01.V05	Müteahhas Usta Yardımcıları	SA	2			
01.V06/01	Restorasyon Düz İşçi	SA	1			
		Malzeme ve İşçilik Tutarı:				
		% 25,00 Müteahhit genel giderleri ve kârı:				
		1 M ² Fiyatı :				

V.2064		Normal Çimento İle Şebekeli ve Camsız Beton Dışlık Pencere Yapılması ve Yerine Konması				M ²
Poz no: V.2060 şartlarıyla, poz no: V.0104/A'daki 400 dozluk normal çimento harcı ile şebekeli ve camsız beton dışlık pencere yapılması ve yerine konması, her türlü malzeme ve işçilik dahil, beher m2 bedeli: ÖLÇÜ: Yerine konmuş beton pencerelerin yüksekliği tepe noktasından alınmak suretiyle bir yüzünün alanı m2 cinsinden ölçülerek bedeli ödenir. Not: Detay projesinin yüklenici tarafından hazırlanması halinde ayrıca bir proje bedeli ödenmez.						
Poz No	Tanımı	Ölçü Birimi	Miktarı	Birim Fiyatı	Tutarı	Bölüm Toplamı
04.V012/01	Malzeme: Norm Çam Kereste (İşbaşı 2.sınıf) (Rutubeti 20 derece altı, Kesit Alanı 100Cm2'den Küçük (100cm2 dahil))	M ³	0,01			
V.0102/C	300 Doz Beyaz Çimento Harcı Yapılması (Mermer Pirinci İle)	M ³	0,06			
04.V006/03	İşlenmiş küçük demirler (Muhtelif)	KG	2,5			
04.V008/01	Techizat bağlama teli	KG	1			
	İşçilik: Cam Kesme ve Temizlik					
01.V04	Müteahhas Usta	SA	8			
01.V04	Müteahhas Usta Yerine Konması	SA	3			
01.V04	Müteahhas Usta	SA	3			
01.V05	Müteahhas Usta Yardımcıları	SA	3			
01.V06/01	Restorasyon Düz İşçi	SA	1			
		Malzeme ve İşçilik Tutarı:				
		% 25,00 Müteahhit genel giderleri ve kârı:				
		1 M ² Fiyatı :				

V.2065	Beyaz Çimento İle Şebekeli ve Camsız Beton Dışlık Pencere Yapılması ve Yerine Konması	M ²				
Poz no: V.2060 şartlarıyla, poz no: V.0102/C'deki 300 dozluk beyaz çimento ve mermer pirinci har-cından şebekeli ve camsız beton dışlık pencere yapılması ve yerine konması, her türlü malzeme ve işçilik dahil, beher m2 bedeli: ÖLÇÜ: Yerine konmuş beton pencerelerin yüksekliği tepe noktasından alınmak suretiyle bir yüzünün alanı m2 cinsinden ölçülerek bedeli ödenir. Not: Detay projesinin yüklenici tarafından hazırlanması halinde ayrıca bir proje bedeli ödenmez.						
Poz No	Tanımı	Ölçü Birimi	Miktarı	Birim Fiyatı	Tutarı	Bölüm Toplamı
04.V012/01	Malzeme: Norm Çam Kereste (İşbaşı 2.sınıf) (Rutubeti 20 derece altı, Kesit Alanı 100Cm2'den Küçük (100cm2 dahil))	M ³	0,01			
V.0102/C	300 Doz Beyaz Çimento Harcı Yapılması (Mermer Pirinci İle)	M ³	0,06			
04.V006/03	İşlenmiş küçük demirler (Muhtelif)	KG	2,5			
04.V008/01	Techizat bağlama teli	KG	1			
01.V04	İşçilik: Mütehassıs Usta	SA	10			
01.V04	Yerine Konması	SA	3			
01.V04	Mütehassıs Usta	SA	3			
01.V05	Mütehassıs Usta Yardımcıları	SA	3			
01.V06/01	Restorasyon Düz İşçi	SA	1			
		Malzeme ve İşçilik Tutarı:				
		% 25,00 Müteahhit genel giderleri ve kârı:				
		1 M ² Fiyatı :				

V.2065/A	Tatlı Kireç Harcı İle Şebekeli Dışlık Pencere Yapılması Ve Yerine Konması (Cam Hariç)	M ²				
Mevcut ve ya idarece verilecek ölçü ve detaylara uygun olarak dış kalıpların çıkarılması, su kontrplağı ve ya plywood ile düzgün ve pürüssüz bir zemin hazırlanarak dış kalıpların 2.sınıf çam kereste ile çakılarak sabitlenmesi, tatlı kireç harcı ile hazırlanan cam takozlarının yerlerine monte edilmesinin ardından dışlık formuna uygun olarak dış kasada Q12mm kalınlığında 304 kalite paslanmaz çelik çubukların bükülmesi, ara tevdilerde Q8mm kalınlığında 304 kalite paslanmaz çelik çubukların tüm kayıtlardan geçecek şekilde kesilerek birbirine kaynatılması, hazırlanan tatlı kireç harcının soğuk derz yapmayacak serilikte ancak kalıpta kayma yapmayacak şekilde hızlı bir biçimde dökülmesinin ardından, dışlık yüzeyinin mala ile perdahlanması, dökümü tamamlanan dışlığın 1 gün sonra ilk olarak üst cam takozlarının ve dış kasasının sökülmesinin ardından itinalı bir biçimde kalıptan çıkarılması, alt yüzeyde bulunan çapakların temizlenmesinin ardından yerine montajı işi için her türlü malzeme işçilik, yatay ve düşey taşıma ile müteahhit karı dahil beher m2 fiyatıdır. NOT: Dışlıkların yukarı çekilmesi ve uygulanacak boya ayrıca kendi bedelinden ödenir. ÖLÇÜ: Dökümü yapılan dışlıkların yüksekliği tepe noktasından alınmak üzere bir yüzünün alanı m2 cinsinden hesaplanır.NOT: 1-Dışlıklar ile ilgili detay projesi istenmesi durumunda ayrıca bir proje bedeli ödenmez. 2- Pencerenin detay projesine uygun olarak, takılacak şişe dibi cam bedeli ayrıca pozundan ödenir.						
Poz No	Tanımı	Ölçü Birimi	Miktarı	Birim Fiyatı	Tutarı	Bölüm Toplamı
04.V012	Malzeme: Çam Kereste (İşbaşı 2.sınıf)	M ³	0,01			
V.0133	Tatlı Kireç Hamuru Hazırlanması	M ³	0,06			
V.0714/001	Paslanmazdan Basit İmalat Yapılması (Küpeşte, Korkuluk boruları , abdest alma ayağı boruları Vb.)	KG	5,3			
04.V39	Eldiven	AD	1			
01.V03/4	İşçilik: (Alçının kalıba dökülmesi ve çapakların temizlenmesi)	SA	10			
01.V03/4	Mütehassıs Alçı İşleri Ustası	SA	6			
01.V05/4	Mütehassıs Alçı İşleri Usta Yardımcısı (Yerine Konması)	SA	3			
01.V03/4	Mütehassıs Alçı İşleri Ustası	SA	3			
01.V05/4	Mütehassıs Alçı İşleri Usta Yardımcısı	SA	3			
01.V06/01	Restorasyon Düz İşçi	SA	1,5			
		Malzeme ve İşçilik Tutarı:				
		% 25,00 Müteahhit genel giderleri ve kârı:				
		1 M ² Fiyatı :				

V.2066	Basit Alçı İçlik Pencere Yapılması ve Yerine Konması						M ²
<p>Kontrolün direktifine, mevcut ve orjinal örneğine veya idarece verilecek detay projesine uygun olarak basit alçı içlik pencere yapılması, kağıt üzerine 1/1 ölçeğinde çizilmiş resmin ka-ıplanacağı düzgün zemin üzerine geçirilmesi, örneğine göre hazırlanmış çamur veya alçı ka-ıplarla 4x5 cm. kesitindeki ahşap kasanın yerine konması, kontrolca kasanın beton olması istenildiği takdirde aynı resmin üzerinde önceden dökülmüş 4x5 cm. kesitinde içi demir teçhizatlı 400 dozlu normal çimentolu veya 300 doz beyaz çimentolu ve mermer piriçli betondan kasanın ye-rine konması, örneğine göre hazırlanmış çamur veya alçı kalıpların kayıtlarının genişliği 3,5 cm. yi geçmeyecek şekilde çerçeve içine yerleştirilmiş, üzerine kütük serilip 1 cm. kalınlıktaki bir harç tabakası daha serilmesi ve bu tabaka üzerine detay resimde tespit edilmiş renklere uygun renkli veya buzlu, cam konularak kalıbın harçla doldurulması, alçı prizi tamamlandıktan sonra kalı-pların alınması, iç ve dış yüzün yontularak düzeltilmesi, dökümden hasil olan pürüzlerin temi-zlenmesi, kayıkların raspası ve perdahı, camların silinmesi, pencere yerde kontrolca görülüp örneğine uygunluğu tespit edildikten sonra yerine konması, kasanın arkasından çivilerle duvara tespiti. derzlerinin ve boşluklarının derz veya sıva ile doldurulması, gerekiyorsa alçı veya sıvadan etraf silmesinin yapılması, her türlü malzeme ve işçilik dahil, beher m2 bedeli:</p> <p>ÖLÇÜ: Yerine konmuş alçı içlik pencerelerin etraf silmesi dışına kasa da dahil, olmak üzere ve yüksekliği tepe noktasından alınmak şartı ile bir yüzünün alanı m2 cinsinden ölçülerek bedeli ödenir.Not: Detay projesinin yüklenici tarafından hazırlanması halinde ayrıca bir proje bedeli ödenmez.</p>							
Poz No	Tanımı	Ölçü Birimi	Miktarı	Birim Fiyatı	Tutarı	Bölüm Toplamı	
04.V57/2	Malzeme: Derz dolgu alçısı (TS EN 13963)	KG	32				
04.V012/01	Malzeme: Norm Çam Kereste (İşbaşı 2.sınıf) (Rutubeti 20 derece altı, Kesit Alanı 100Cm2'den Küçük (100cm2 dahil))	M ³	0,02				
04.V61/04	4 mm kalınlıkta kumlanmış düz cam	M ²	1				
04.V001/1	Su	M ³	0,06				
	İşçilik: Çerçeve						
01.V04	Mütehassis Usta Cam Kesme	SA	13				
01.V04	Mütehassis Usta Yerine Konması	SA	0,5				
01.V04	Mütehassis Usta	SA	2				
01.V05	Mütehassis Usta Yardımcıları	SA	2				
01.V06/01	Restorasyon Düz İşçi	SA	1				
01.V06/01	Restorasyon Düz İşçi	SA	1				
Malzeme ve İşçilik Tutarı:							
% 25,00 Müteahhit genel giderleri ve kârı:							
1 M ² Fiyatı :							

V.2066/A	Basit Alçı İçlik Yapılması Ve Yerine Konulması (Cam Hariç)	M²
<p>Kontrolün direktifine, mevcut ve orjinal örneğine veya idarece verilecek detay projesine uygun olarak basit alçı içlik pencere yapılması, kağıt üzerine 1/1 ölçeğinde çizilmiş resmin ka-ıplanacağı düzgün zemin, üzerine geçirilmesi, örneğine göre hazırlanmış çamur veya alçı ka-ıplarla 4x5 cm. kesitindeki ahşap kasanın yerine konması, kontrolca kasanın beton olması istenildiği takdirde aynı resmin üzerinde önceden dökülmüş 4x5 cm. kesitinde içi demir teçhizatlı 400 dozlu normal çimentolu veya 300 doz beyaz çimentolu ve mermer piriçli betondan kasanın yerine konması, örneğine göre hazırlanmış çamur veya alçı kalıpların kayıtlarının genişliği 3,5 cm. yi geçmeyecek şekilde çerçeve içine yerleştirilmiş, üzerine kırıltı serilip 1 cm. kalınlıktaki bir harç tabakası daha serilmesi ve bu tabaka üzerine detay resimde tespit edilmiş renklere uygun renkli veya buzlu, cam konularak kalıbın harçla doldurulması, alçı prizi tamamlandıktan sonra kalıpların alınması, iç ve dış yüzün yontularak düzeltilmesi, dökümden hasıl olan pürüzlerin temizlenmesi, kayıkların raspa ve perdahı, camların silinmesi, pencere yerde kontrolca görülüp örneğine uygunluğu tespit edildikten sonra yerine konması, kasanın arkasından çivilerle duvara tespiti. derzlerinin ve boşluklarının derz veya sıva ile doldurulması, gerekiyorsa alçı veya sıvadan etraf silmesinin yapılması, her türlü malzeme ve işçilik dahil, beher m2 bedeli:</p> <p>ÖLÇÜ: Yerine konmuş alçı pencereler varsa etraf silmesi dışına kasa da dahil, olmak üzere ve yüksekliği tepe noktasından alınmak şartı ile bir yüzünün alanı m2 cinsinden ölçülerek bedeli ödenir.</p> <p>NOT: 1-Detay projesinin yüklenici tarafından hazırlanması halinde ayrıca bir proje bedeli ödenmez. 2- Pencerenin detay projesine uygun olarak, takılacak şişe dibi cam bedeli ayrıca pozundan ödenir.</p>		

Poz No	Tanımı	Ölçü Birimi	Miktarı	Birim Fiyatı	Tutarı	Bölüm Toplamı
04.V57/2	Malzeme : Derz dolgu alçısı (TS EN 13963)	KG	32			
04.V012/01	Norm Çam Kereste (İşbaşı 2.sınıf) (Rutubeti 20 derece altı, Kesit Alanı 100Cm2'den Küçük (100cm2 dahil))	M ³	0,02			
04.V001/1	Su	M ³	0,06			
01.V04	İşçilik : (Çerçeve) Mütehassıs Usta (Yerine Konması)	SA	13			
01.V04	Mütehassıs Usta	SA	2			
01.V05	Mütehassıs Usta Yardımcıları	SA	2			
01.V06/01	Restorasyon Düz İşçi	SA	1			
01.V06/01	Restorasyon Düz İşçi	SA	1			
Malzeme ve İşçilik Tutarı:						
% 25,00 Müteahhit genel giderleri ve kârı:						
1 M ² Fiyatı :						

V.2067	Basit Müzeyyen Elvan Alçı İçlik Pencere Yapılması ve Yerine Konması	M²
---------------	--	----------------------

Poz no: V.2066 şartlarıyla mevcut orjinali veya çizilecek detaylı projesine göre basit müzeyyen elvan alçı içlik pencerenin yapılması ve yerine konması, her türlü malzeme ve işçilik dahil, beher m2 bedeli:

ÖLÇÜ: Yerine konmuş alçı pencereler varsa etraf silmesi dışına kasa da dahil, olmak üzere ve yüksekliği tepe noktasından alınmak şartı ile bir yüzünün alanı m2 cinsinden ölçülerek bedeli ödenir. Not: Detay projesinin yüklenici tarafından hazırlanması halinde ayrıca bir proje bedeli ödenmez.

Poz No	Tanımı	Ölçü Birimi	Miktarı	Birim Fiyatı	Tutarı	Bölüm Toplamı
04.V57/2	Malzeme: Zaiyatı Dahil Derz dolgu alçısı (TS EN 13963)	KG	40			
04.V012/01	Norm Çam Kereste (İşbaşı 2.sınıf) (Rutubeti 20 derece altı, Kesit Alanı 100Cm2'den Küçük (100cm2 dahil))	M ³	0,02			
04.V61/04	4 mm kalınlıkta kumlanmış düz cam	M ²	1			
04.V001/1	Su	M ³	0,08			
01.V04	Çerçeve Mütehassıs Usta	SA	3			
01.V04	Alçı Mütehassıs Usta	SA	2			
01.V04	Cam Mütehassıs Usta	SA	1			
01.V04	İşleme Mütehassıs Usta	SA	17			
01.V04	Yerine Konması Mütehassıs Usta	SA	2			
01.V05	Mütehassıs Usta Yardımcıları	SA	2			
01.V06/01	Restorasyon Düz İşçi	SA	1			
Malzeme ve İşçilik Tutarı:						
% 25,00 Müteahhit genel giderleri ve kârı:						
1 M ² Fiyatı :						

V.2068		Orta Müzeyyen Alçı İçlik Pencere Yapılması ve Yerine Konması				M ²
Poz no: V.2066 şartlarıyla mevcut orijinali veya çizilecek detaylı projesine göre basit müzeyyen elvan alçı içlik pencerenin yapılması ve yerine konması, her türlü malzeme ve işçilik dahil, beher m2 bedeli: ÖLÇÜ: Yerine konmuş alçı pencereler varsa etraf silmesi dışına kasa da dahil, olmak üzere ve yüksekliği tepe noktasından alınmak şartı ile bir yüzünün alanı m2 cinsinden ölçülerek bedeli ödenir.Not: Detay projesinin yüklenici tarafından hazırlanması halinde ayrıca bir proje bedeli ödenmez.						
Poz No	Tanımı	Ölçü Birimi	Miktarı	Birim Fiyatı	Tutarı	Bölüm Toplamı
04.V57/2	Malzeme: Zaiyatı Dahil Derz dolgu alçısı (TS EN 13963)	KG	48			
04.V012/01	Norm Çam Kereste (İşbaşı 2.sınıf) (Rutubeti 20 derece altı, Kesit Alanı 100Cm2'den Küçük (100cm2 dahil))	M ³	0,02			
04.V61/04	Sable, Mat 4 mm kalınlıkta kumlanmış düz cam	M ²	1			
04.V001/1	Su	M ³	0,1			
01.V04	İşçilik: Çerçeve Müteahhasıs Usta Cam	SA	3			
01.V04	Müteahhasıs Usta İşleme	SA	6			
01.V04	Müteahhasıs Usta Yerine Konmas	SA	27			
01.V04	Müteahhasıs Usta	SA	2			
01.V05	Müteahhasıs Usta Yardımcıları	SA	2			
		Malzeme ve İşçilik Tutarı:				
		% 25,00 Müteahhit genel giderleri ve kârı:				
		1 M ² Fiyatı :				

V.2069		Müzeyyen Alçı İçlik Pencere Yapılması ve Yerine Konması				M ²
Poz no: V.2066 şartlarıyla müzeyyen alçı içlik pencere yapılması ve yerine konması, her türlü malzeme ve işçilik dahil, beher m2 bedeli: ÖLÇÜ: Yerine konmuş alçı pencereler varsa etraf silmesi dışına kasa da dahil, olmak üzere ve yüksekliği tepe noktasından alınmak şartı ile bir yüzünün alanı m2 cinsinden ölçülerek bedeli ödenir.Not: Detay projesinin yüklenici tarafından hazırlanması halinde ayrıca bir proje bedeli ödenmez.						
Poz No	Tanımı	Ölçü Birimi	Miktarı	Birim Fiyatı	Tutarı	Bölüm Toplamı
04.V57/2	Malzeme: Zaiyatı Dahil Derz dolgu alçısı (TS EN 13963)	KG	56			
04.V012/01	Norm Çam Kereste (İşbaşı 2.sınıf) (Rutubeti 20 derece altı, Kesit Alanı 100Cm2'den Küçük (100cm2 dahil))	M ³	0,02			
04.V61/04	Sable, Mat 4 mm kalınlıkta kumlanmış düz cam	M ²	1			
04.V001/1	Su	M ³	0,11			
01.V04	İşçilik: Çerçeve Müteahhasıs Usta Alçı	SA	3			
01.V04	Müteahhasıs Usta Cam	SA	8			
01.V04	Müteahhasıs Usta İşleme	SA	37			
01.V04	Müteahhasıs Usta Yerine Konmas	SA	2			
01.V05	Müteahhasıs Usta Yardımcıları	SA	2			
01.V06/01	Restorasyon Düz İşçi	SA	1			
		Malzeme ve İşçilik Tutarı:				
		% 25,00 Müteahhit genel giderleri ve kârı:				
		1 M ² Fiyatı :				

V.2070		Fevkalade Müzeyyen Alçı İçlik Pencere Yapılması ve Yerine Konması				M ²
Poz no: V.2066 şartlarıyla fevkalade müzeyyen alçı içlik pencere yapılması desenin gerektirdiği yerler de el matkabı kullanılarak desenin teşkili, her türlü malzeme ve işçilik dahil, beher m2 bedeli: ÖLÇÜ: Yerine konmuş alçı pencereler varsa etraf silmesi dışına kasa da dahil, olmak üzere ve yüksekliği tepe noktasından alınmak şartı ile bir yüzünün alanı m2 cinsinden ölçülerek bedeli ödenir. Not: Detay projesinin yüklenici tarafından hazırlanması halinde ayrıca bir proje bedeli ödenmez.						
Poz No	Tanımı	Ölçü Birimi	Miktarı	Birim Fiyatı	Tutarı	Bölüm Toplamı
04.V57/2	Malzeme: Zaiyatı Dahil Derz dolgu alçısı (TS EN 13963)	KG	64			
04.V012/01	Norm Çam Kereste (İşbaşı 2.sınıf) (Rutubeti 20 derece altı, Kesit Alanı 100Cm2'den Küçük (100cm2 dahil)) Sable, Mat	M ³	0,02			
04.V61/04	4 mm kalınlıkta kumlanmış düz cam	M ²	1			
04.V001/1	Su	M ³	0,13			
04.V006/03	İşlenmiş küçük demirler (Muhtelif) İşçilik: Çerçeve	KG	3			
01.V04	Müteahhasıs Usta Alçı	SA	3			
01.V04	Müteahhasıs Usta Cam	SA	16			
01.V04	Müteahhasıs Usta İşleme	SA	57			
01.V04	Müteahhasıs Usta Yerine Konmas	SA	4			
01.V05	Müteahhasıs Usta Yardımcıları	SA	4			
01.V06/01	Restorasyon Düz İşçi	SA	4			
Malzeme ve İşçilik Tutarı: % 25,00 Müteahhit genel giderleri ve kârı: 1 M ² Fiyatı :						

V.2071		Mevcut Beton Alçı Dışlık Pencere Cam Takılması				M ²
Mevcut beton veya alçı dışlıklar poz no: V.2060 şartlarıyla 5 mm. lik telli veya 6 mm.lik telsiz cam takılması her türlü malzeme ve işçilik dahil, beher m2 bedeli: ÖLÇÜ: Takılan camların şekli ne olursa olsun en geniş noktardan alınan uzunluk ve genişliğe göre bulunan alanların toplamı m2 cinsinden ölçülerek bedeli ödenir. Not: Detay projesinin yüklenici tarafından hazırlanması halinde ayrıca bir proje bedeli ödenmez.						
Poz No	Tanımı	Ölçü Birimi	Miktarı	Birim Fiyatı	Tutarı	Bölüm Toplamı
04.V61/05	Malzeme: 6 mm kalınlıkta renksiz telli buzlu cam	M ²	1,5			
04.V61/10	Cam macunu	KG	2			
01.V06/01	İşçilik: Restorasyon Düz İşçi	SA	12			
Malzeme ve İşçilik Tutarı: % 25,00 Müteahhit genel giderleri ve kârı: 1 M ² Fiyatı :						

V.2071/1		Mevcut Alçı İçlik ve Dışlık Pencerelele Ø12-Ø16 Şişe Dibi Cam Takılması				AD
Mevcut beton veya tatlı kireç dışlıklar ile alçı içlik pencerelere şişe dibi cam takılması her türlü malzeme (conta) ve işçilik ve montajı dahil, beher Adet bedeli'dir.						
ÖLÇÜ: Takılan camların şekli ve kalınlığı ne olursa olsun ölçüsü Ø12- Ø16cm. arasındaki camlar adet olarak hesap edilir.						
NOT: Detay projesinin yüklenici tarafından hazırlanması halinde ayrıca bir proje bedeli ödenmez. Dışlık pencerenin kenar kısmında kullanılan yarım daire şişe dibi camlara tam çap cam bedeli ödenir.						
Poz No	Tanımı	Ölçü Birimi	Miktarı	Birim Fiyatı	Tutarı	Bölüm Toplamı
04.V61/01	Malzeme:	AD	1			
04.V61/10	Ø12-Ø16 Şişe Dibi Cam	KG	0,1			
01.V03/4	Cam macunu	SA	0,1			
	İşçilik:					
	Müteahhiss Alçı İşleri Ustası					
		Malzeme ve İşçilik Tutarı:				
		% 25,00 Müteahhit genel giderleri ve kârı:				
		1 AD Fiyatı :				

V.2071/2		Mevcut Alçı İçlik ve Dışlık Pencerelele Ø16-Ø25 Şişe Dibi Cam Takılması				AD
Mevcut beton veya tatlı kireç dışlıklar ile alçı içlik pencerelere şişe dibi cam takılması her türlü malzeme(conta) işçilik ve montajı dahil, beher Adet bedeli'dir.						
ÖLÇÜ: Takılan camların şekli ve kalınlığı ne olursa olsun ölçüsü Ø16- Ø25cm. arasındaki camlar adet olarak hesap edilir.						
NOT: Detay projesinin yüklenici tarafından hazırlanması halinde ayrıca bir proje bedeli ödenmez. Dışlık pencerenin kenar kısmında kullanılan yarım daire şişe dibi camlara tam çap cam bedeli ödenir.						
Poz No	Tanımı	Ölçü Birimi	Miktarı	Birim Fiyatı	Tutarı	Bölüm Toplamı
04.V61/02	Malzeme:	AD	1			
04.V61/10	Ø16-Ø25 Şişe Dibi Cam	KG	0,1			
01.V03/4	Cam macunu	SA	0,1			
	İşçilik:					
	Müteahhiss Alçı İşleri Ustası					
		Malzeme ve İşçilik Tutarı:				
		% 25,00 Müteahhit genel giderleri ve kârı:				
		1 AD Fiyatı :				

V.2071/A		Mevcut Alçı İçlik Pencerenin Kırılmış Olan Kayıtları ve Camının yerinde Tümlenmesi				M ²
Mevcut alçı içlik pencerenin kırılmış olan cam ve alçı kayıtlarının mevcut desen ve renkteki cam ile yerinde tümlenmesi, her türlü malzeme ve işçilik dahil, beher m2 bedeli:						
ÖLÇÜ: Tümlenmesi istenen eksik bölgedeki takılan camın ve camı tutan alçı kayıtların şekli ne olursa olsun en geniş noktalarından alınan uzunluk ve genişliğe göre bulunan alanların toplamı m2 cinsinden ölçülerek bedeli ödenir.						
Poz No	Tanımı	Ölçü Birimi	Miktarı	Birim Fiyatı	Tutarı	Bölüm Toplamı
04.V57/2	Malzeme:	KG	48			
04.V61/04	Derz dolgu alçısı (TS EN 13963)	M ²	1			
04.V61/10	4 mm kalınlıkta kumlanmış düz cam	KG	0,1			
01.V04	Cam macunu	SA	27			
01.V05	İşçilik:	SA	2			
	Müteahhiss Usta					
	Müteahhiss Usta Yardımcıları					
		Malzeme ve İşçilik Tutarı:				
		% 25,00 Müteahhit genel giderleri ve kârı:				
		1 M ² Fiyatı :				

V.2072		Tekrar Kullanılacak Alçı İçlik Pencerenin İtina İle Sökülmesi				M ²
Tekrar kullanılacak alçı içlik pencerelerin kontrolün direktifine uygun olarak itina ile sökülmesi ve muhafazası, sökümü sırasında meydana gelecek zararın tazmini, her türlü malzeme işçilik dahil, beher m2 bedeli: ÖLÇÜ: Yerine konmuş alçı pencereler varsa etraf silmesi dışına kasa da dahil, olmak üzere ve yüksekliği tepe noktasından alınmak şartı ile bir yüzünün alanı m2 cinsinden ölçülerek bedeli ödenir.						
Poz No	Tanımı	Ölçü Birimi	Miktarı	Birim Fiyatı	Tutarı	Bölüm Toplamı
01.V06/01 01.V04	İşçilik: Restorasyon Düz İşçi Müteahhasıs Usta	SA SA	2 2			
		Malzeme ve İşçilik Tutarı: % 25,00 Müteahhit genel giderleri ve kârı: 1 M ² Fiyatı :				

V.2073		Mevcut Beton Dışlık veya Alçı İçlik Pencerelelerin Yerine Takılması				M ²
Kontrolün direktifi veya onaylı projesi doğrultusunda mevcut beton dışlık veya alçı içlik pencerelerin poz no: V.2060 veya V.2066 şartlarına göre yerlerine takılması, her türlü malzeme ve işçilik dahil, beher m2 bedeli: ÖLÇÜ: Yerine takılacak beton dışlık veya alçı içlik pencerelerin etraf silmesi dışından kasa da dahil olmak üzere ve yüksekliği tepe noktasından alınmak şartı ile bir yüzünün alanı m2 cinsinden ölçülerek bedeli ödenir.						
Poz No	Tanımı	Ölçü Birimi	Miktarı	Birim Fiyatı	Tutarı	Bölüm Toplamı
V.0102/A 01.V05 01.V06/01	Malzeme: 300 Doz Çimento Harcı Yapılması (Kalın Kum ile) İşçilik: Müteahhasıs Usta Yardımcıları Restorasyon Düz İşçi	M ³ SA SA	0,001 3 3			
		Malzeme ve İşçilik Tutarı: % 25,00 Müteahhit genel giderleri ve kârı: 1 M ² Fiyatı :				

V.2101		Ahşap Korkuluğun En Az İki Renkli Üç Kat Toprak Boya İle Boyanması				M ²
Kontrolün direktifine veya mevcut ve örneğine uygun tarz ve renkte ahşap korkuluğun en az iki renkli üç kat toprak boya ile boyanması için boyadan önce satırların tamamen zımparalanması, kavisli bölümlerindeki gerekli tamirlerin yapılması, çapakların temizlenerek boyaya hazır hale getirilmesi, satırların en az iki renkli üç kat toprak boya ile boyanması için her türlü malzeme ve işçilik dahil beher m2 bedeli: ÖLÇÜ: Ahşap korkuluk alanı ölçülerek bedeli ödenir.Boşluk düşülmez.Tek yüz boya alanı hesaplanır.						
Poz No	Tanımı	Ölçü Birimi	Miktarı	Birim Fiyatı	Tutarı	Bölüm Toplamı
04.V37/5 04.V39 04.V40 04.V42/04A13 01.V05 01.V06/01	Malzeme: Toprak Boya Eldiven Fırça Zımpara kağıdı(A4 ebadında) İşçilik: Müteahhasıs Usta Yardımcıları Restorasyon Düz İşçi	KG AD AD AD SA SA	1,5 1 1 2 1,5 0,5			
		Malzeme ve İşçilik Tutarı: % 25,00 Müteahhit genel giderleri ve kârı: 1 M ² Fiyatı :				

V.2102	Çıtalı Ahşap Paravanın En Az İki Renkli Üç Kat Toprak Boya İle Boyanması	M ²				
Kontrolün direktifine veya mevcut ve orijinal örneğine uygun tarz ve renkte çıtalı paravanın çok katlı en az iki renkli üç kat toprak boya yapılması için boyanmadan önce satihın tamamen zımparalanması, çapakların temizlenmesi ve sonra satihların en az iki renkli üç kat toprak boyanması için her türlü malzeme ve işçilik dahil, beher m2 bedeli. ÖLÇÜ: Ahşap paravan olan boyanan alan ölçülerek bedeli ödenir.Boşluk düşülmez.						
Poz No	Tanımı	Ölçü Birimi	Miktarı	Birim Fiyatı	Tutarı	Bölüm Toplamı
04.V37/5	Malzeme: Toprak Boya	KG	2			
04.V39	Eldiven	AD	1			
04.V40	Fırça	AD	1			
04.V42/04A13	Zımpara kağıdı(A4 ebadında)	AD	2			
01.V04	İŞÇİLİK Mütehassis Usta	SA	2			
01.V06/01	Restorasyon Düz İşçi	SA	0,5			
Malzeme ve İşçilik Tutarı:						
% 25,00 Müteahhit genel giderleri ve kârı:						
1 M ² Fiyatı :						
V.2103	Pasalı Ve Çift Yönlü Çıtalı Ahşap Tavanda İki Renkli Üç Kat Toprak Boya Yapılması	M ²				
Poz No:V.2106 şartlarıyla, pasalı veya çift yönlü çıtalı ahşap tavanda iki renkli ve üç katlı toprak boya yapılması, her türlü malzeme ve işçilik dahil, beher m2 bedeli: ÖLÇÜ: Çıta ve profiller nazarı itibare alınmadan boya yapılmış satih yatay izdüşümünden m2 olarak ölçülerek bedeli ödenir.Tavan pervazı ve varsa koltuk silmesi ölçüye ilave edilir.						
Poz No	Tanımı	Ölçü Birimi	Miktarı	Birim Fiyatı	Tutarı	Bölüm Toplamı
04.V37/5	Malzeme: Toprak Boya	KG	0,132			
04.V37/5	2.KAT İÇİN Toprak Boya	KG	0,275			
04.V42/04A07	Sentetik boya macunu	KG	0,275			
04.V42/04A13	Zımpara kağıdı(A4 ebadında)	AD	1,65			
01.V04	İŞÇİLİK Mütehassis Usta	SA	3,85			
01.V05	Mütehassis Usta Yardımcıları	SA	1,1			
Malzeme ve İşçilik Tutarı:						
% 25,00 Müteahhit genel giderleri ve kârı:						
1 M ² Fiyatı :						
V.2104	Her Tür Ahşap Özgün Elemanda Ahşap Zararlıları Tarafından Oluşturulmuş Kurt Yeniği Yollar İçin Hazırlanan Özel Macun İle Dolgu Yapılması	M ²				
Her Tür Ahşap Zeminde Ahşap Zararlıları Tarafından Oluşturulmuş Kurt Yeniği Yollar İçin boncuk tutkal, bezir yağı ve malzemesine uygun ince talaş ile elde edilen macun içerisine akışkanlığın sağlanması, elde edilen macunun deliklerin bulunduğu bölgelere spatula yardımı ile sürülmesi, yüzeyde kalan macun kalıntılarının terebentin ile temizlenmesi, macunun deliğin dibine çökmesi ve kuruması için işlemin deliğin derinliğine göre arka arkaya delik tamamen dolana kadar tekrarlanmasının ardından tekrar terebentin ile temizlenmesi işlemi için her türlü malzeme işçilik ve genel giderler dahil beher M2 fiyatıdır. ÖLÇÜ: Macun yapılan alan m2 cinsinden ödenir.						
Poz No	Tanımı	Ölçü Birimi	Miktarı	Birim Fiyatı	Tutarı	Bölüm Toplamı
04.V37/23A	Malzeme: Boncuk Tutkalı	KG	0,5			
04.V56	Zımpara Talaşı	KG	0,3			
04.V42/04A10	Bezir	KG	0,15			
04.V42/04A13	Zımpara kağıdı(A4 ebadında)	AD	2			
04.V39	Eldiven	AD	1			
01.V05/3	İşçilik: Mütehassis Ahşap İşleri Usta Yardımcısı	SA	4,5			
01.V06	Restorasyon Erbab İşçi	SA	4,5			
Malzeme ve İşçilik Tutarı:						
% 25,00 Müteahhit genel giderleri ve kârı:						
1 M ² Fiyatı :						

V.2104/1		Çatlaklar İçin Hazırlanan Özel Macun ile Dolgu Yapılması (Sütun vb.)				KG	
Her tür ahşap zeminde ahşap zararlıları tarafından oluşturulmuş veya çürümüş yollar için ahşap sütun, dikme vb. yerlerde boncuk tutkal, bezir yağı ve malzemesine uygun ince talaş ile elde edilen akışkan macunun çatlakların bulunduğu bölgelere spatula yardımı ile sürülmesi, yüzeyde kalan macun kalıntılarının terebentin ile temizlenmesi, macunun deliğin dibine çökmesi ve kuruması için işlemin deliğin derinliğine göre arka arkaya delik tamamen dolana kadar tekrarlanması ardından tekrar terebentin ile temizlenmesi işlemi için her türlü malzeme işçilik ve genel giderler dahil beher kg fiyatıdır. ÖLÇÜ: Hazırlanan macun uygulama yapılamadan önce tartı tutanağı ile hesaplanır.							
Poz No	Tanımı	Ölçü Birimi	Miktarı	Birim Fiyatı	Tutarı	Bölüm Toplamı	
04.V37/23A	Malzeme: Boncuk Tutkalı	KG	0,5				
04.V56	Zımpara Talaşı	KG	0,3				
04.V42/04A10	Bezir	KG	0,15				
04.V42/04A13	Zımpara kağıdı(A4 ebadında)	AD	2				
04.V39	Eldiven	AD	1				
01.V05/3	İşçilik: Mütehassıs Ahşap İşleri Usta Yardımcısı	SA	2				
01.V06	Restorasyon Erbab İşçi	SA	2				
		Malzeme ve İşçilik Tutarı:					
		% 25,00 Müteahhit genel giderleri ve kârı:					
		1 KG Fiyatı :					

V.2105/1A		Ahşap Üzerine Sentetik Esaslı Renkli İki Kat Ahşap Koruyucu Sürülmesi				M²	
Ahşap yüzüne iki kat ahşap koruyucu sürülmesi, her türlü malzeme ve işçilik dahil, beher m2 bedeli: ÖLÇÜ: Verniklenen satırlar toplamı m2 cinsinden ölçülerek bedeli ödenir. Profil veya tablaların girinti ve çıkıntılarıyla inkişafı nazarı itibare alınmaz. Kapı kanatlarının iki yüzü hesaplanır, pencerenin tek yüzeyi hesaba dahil olunur. Cam boşluğu, camekân ve pencerelerden düşülmez, kapılardan düşülür.							
Poz No	Tanımı	Ölçü Birimi	Miktarı	Birim Fiyatı	Tutarı	Bölüm Toplamı	
04.V42/03B1	Malzeme: Sentetik esaslı renkli ahşap koruyucu	LT	0,24				
01.V05	İşçilik: Mütehassıs Usta Yardımcıları	SA	1				
		Malzeme ve İşçilik Tutarı:					
		% 25,00 Müteahhit genel giderleri ve kârı:					
		1 M² Fiyatı :					

V.2105/1B		Ahşap Üzerine Sentetik Esaslı Reksiz Vernikli İki Kat Ahşap Koruyucu Sürülmesi				M²	
Kontrolün direktifine uygun olarak, ahşabın zımparalanması, zımpara tozu temizlenmiş satırlarda ahşap üzerine sentetik esaslı vernikli 2 kat ahşap koruyucu sürülmesi, vernik kuruyuncaya kadar tozdan ve rutubetten korunması her türlü malzeme ve işçilik dahil, beher m2 bedeli; ÖLÇÜ: Verniklenen satırlar toplamı m2 cinsinden ölçülerek bedeli ödenir. Profil veya tablaların girinti ve çıkıntılarıyla inkişafı nazarı itibare alınmaz.							
Poz No	Tanımı	Ölçü Birimi	Miktarı	Birim Fiyatı	Tutarı	Bölüm Toplamı	
04.V42/03B2	Malzeme: Sentetik esaslı vernikli ahşap koruyucu	LT	0,3				
04.V42/04A13	Zımpara kağıdı(A4 ebadında)	AD	0,5				
01.V05	İşçilik: Mütehassıs Usta Yardımcıları	SA	1				
		Malzeme ve İşçilik Tutarı:					
		% 25,00 Müteahhit genel giderleri ve kârı:					
		1 M² Fiyatı :					

V.2105/1C	Ahşap Döşeme, Parke Zemini, Ahşap Merdiven Ve Diğer İç Mekan Tüm Ahşap Aksamlarda Poliüretan Reçine Esaslı Solvent Bazlı Cila'nın 3 Kat Uygulanması					M ²
<p>Kontrollüğün direktifi ya da onaylı projesi doğrultusunda ahşap döşeme, parke zemin ve ahşap merdivenlere vb. poliüretan reçine esaslı solvent bazlı parke verniğinin katlar arasında 24 saat bekleyerek ve 220 numara zımpara ile zımparalayarak üç kat uygulanması işi için gerekli her türlü işçilik , malzeme , işyerindeki yatay - düşey taşıma , yüklenici karı ve genel giderler dahil beher m2 fiyatı.</p> <p>ÖLÇÜ: Parke Verniği sürülen yüzeyler m2 cinsinden ölçülerek bedeli ödenir.</p> <p>NOT: 1-Parke verniği çok sıcak havalarda içme suyu ile %2-3 inceltilir.2-Sertleştiricisi bir çubuk veya spatula yardımıyla cilayı karıştırırken yavaş yavaş eklenir. Karıştırma işlemini yavaş yavaş yapılır. Ölçü kabı kullanılacaksa sertleştiricinin bulunduğu kabın kuru ve temiz olmasına dikkat edilir. Sertleştirici ekleme tamamladığınızda karıştırma işlemini bırakılır ve uygulamaya başlamadan önce cila 10 dakika dinlendirilir. Karışımın ömrü 5 saat olup bu süre içerisinde uygulama tamamlanmalıdır.4- İlk katı uygulamasında cila parke yüzeyinin önce enine ve ardından boyuna, çok fazla tarama yapmadan sürülür. Böylece yüzeye eşit ve yeterli miktar cila sürülmüş olacaktır.</p> <p>5- Katlar arasında 24 saat bekleyerek ve katlar arasında 220 numara zımpara ile zımpara yaparak 3 kat uygulama yapılır. 6-Uygulama yapılan yüzeyin kurumasını sağlamak için ortamı havalandırılır.</p>						
Poz No	Tanımı	Ölçü Birimi	Miktarı	Birim Fiyatı	Tutarı	Bölüm Toplamı
04.V42/03B4 04.V42/04A13	Malzeme Poliüretan Reçine Esaslı Solvent Bazlı Parke Verniği Zımpara kağıdı(A4 ebadında)	LT AD	0,2 1,5			
01.V03/3 01.V06/01	İşçilik Müteahhıs Ahşap İşleri Ustası Restorasyon Düz İşçi	SA SA	1,3 1			
<p>Malzeme ve İşçilik Tutarı: % 25,00 Müteahhit genel giderleri ve kârı: 1 M² Fiyatı :</p>						

V.2105/A1	Düz Ahşap Yüzeyle İki Kat Suya Dayanıklı Nefes Alabilen Yarı Şeffaf (Renkli) Su Bazlı Dış Cephe Ahşap Korumucu Sürülmesi					M ²
<p>Kontrollüğün direktifi yada onaylı projesi doğrultusunda düz ahşap yüzeyine nefes alabilen alkid reçine esaslı su bazlı yarı-şeffaf dış cephe ahşap koruyucunun iki kat sürülmesi işi için gerekli her türlü işçilik , malzeme , işyerindeki yatay - düşey taşıma , yüklenici karı ve genel giderler dahil beher m2 fiyatı.</p> <p>ÖLÇÜ: Su bazlı ahşap koruyucu sürülen yüzeyler m2 olarak hesaplanır.</p> <p>NOT: 1-Uygulama yapılacak ahşap yüzey temiz ve kuru olmalı, her tür yağ, kir vb. 'den arındırılmalıdır. 2-Uygulama yapılacak ahşabın nem oranı %18 'nin altında olmalıdır. 3-Yüzey, sürme işlemine geçmeden önce 120 numaralı zımpara ile zımparalanmalı ve tozdan arındırılmalıdır. 4-Uygulama, fırça ile 2 kat olacak şekilde; katlar arasında 16 saat beklenerek yapılmalıdır. 5-Katlar arasında 180/220 no 'lu zımpara kağıdı ile yoklama zımparası yapılmalıdır. 6-Güneş ışığı altında veya yağmurlu hava altında uygulanmamalıdır.</p>						
Poz No	Tanımı	Ölçü Birimi	Miktarı	Birim Fiyatı	Tutarı	Bölüm Toplamı
04.V42/01A1 04.V42/04A13	Malzeme: Nefes Alabilen Alkid veya Alkid-Akrilik Karışım Reçine Esaslı Su Bazlı Yarı Şeffaf (Renkli) Ahşap Korumucu Zımpara kağıdı(A4 ebadında)	KG AD	0,16 1,5			
01.V03	İşçilik: Müteahhıs Usta	SA	1,5			
<p>Malzeme ve İşçilik Tutarı: % 25,00 Müteahhit genel giderleri ve kârı: 1 M² Fiyatı :</p>						

Poz No	Tanımı	Ölçü Birimi	Miktarı	Birim Fiyatı	Tutarı	Bölüm Toplamı
04.V42/01A2	Malzeme: Nefes Alabilen Alkid veya Alkid-Akrilik Karışım Reçine Esaslı Su Bazlı Şeffaf Ahşap Koruyucu	KG	0,16			
04.V42/04A13	Zımpara kağıdı(A4 ebadında)	AD	1,5			
01.V03	İşçilik: Mütehassıs Usta	SA	1,5			
		Malzeme ve İşçilik Tutarı:				
		% 25,00 Müteahhit genel giderleri ve kârı:				
		1 M ² Fiyatı :				

Poz No	Tanımı	Ölçü Birimi	Miktarı	Birim Fiyatı	Tutarı	Bölüm Toplamı
04.V42/01A3	Malzeme: Nefes Alabilen Alkid veya Alkid-Akrilik Karışım Reçine Esaslı Su Bazlı Opak(Örtücü-Renkli) Ahşap Koruyucu	KG	0,16			
04.V42/04A13	Zımpara kağıdı(A4 ebadında)	AD	1,5			
01.V03	İşçilik: Mütehassıs Usta	SA	1,5			
		Malzeme ve İşçilik Tutarı:				
		% 25,00 Müteahhit genel giderleri ve kârı:				
		1 M ² Fiyatı :				

V.2105/B		Ahşap Üzerine İki Kat Bezir Sürülmesi					M ²
<p>Ahşabın yüzeyi zımpara kağıdı ile temizlendikten sonra, kaynayan bezirden birinci kata 200 gr. isabet ederek sürülecektir. Birinci kat bezir kuruduktan sonra ikinci kata 150 gr. kaynamış bezir sürülecektir. İki kat bezirin ahşap imalata sürülmesinde her türlü malzeme ve işçilik dahil, beher m2 bedeli :</p> <p>ÖLÇÜ: Boyanan esas imalatın yüzleri ölçülür girinti, çıkıntı dahil edilmez, kapı kanatlarının iki yüzü hesaplanır, pencerenin tek yüzeyi hesaba dahil olunur. Cam boşluğu, camekân ve pencere-lerden düşülmez, kapılardan düşülür.</p>							
Poz No	Tanımı	Ölçü Birimi	Miktarı	Birim Fiyatı	Tutarı	Bölüm Toplamı	
04.V42/04A10	Malzeme: 1. Kat Bezir	KG	0,2				
04.V42/04A10	2. Kat Bezir	KG	0,15				
04.V42/04A13	Zımpara kağıdı(A4 ebadında)	AD	0,5				
01.V05	İşçilik: Müteahhıs Usta Yardımcıları	SA	1				
01.V06/01	Restorasyon Düz İşçi	SA	0,25				
Malzeme ve İşçilik Tutarı: % 25,00 Müteahhit genel giderleri ve kârı: 1 M ² Fiyatı :							

V.2105/B1		Profilli Ahşap Yüzeyle İki Kat Suya Dayanıklı Nefes Alabilen Yarı Şeffaf (Renkli) Su Bazlı Ahşap Koruyucu Sürülmesi					M ²
<p>Kontrollüğün direktifi yada onaylı projesi doğrultusunda profilli ahşap yüzeyine Nefes Alabilen Alkid Reçine Esaslı Su Bazlı Yarı-Şeffaf Dış Cephe Ahşap Koruyucunun iki kat sürülmesi işi için gerekli her türlü işçilik , malzeme , işyerindeki yatay - düşey taşıma , yüklenici karı ve genel giderler dahil beher m2 fiyatı</p> <p>ÖLÇÜ: Su bazlı ahşap koruyucu sürülen yüzeyler girinti ve çıkıntılar dikkate alınmadan m2 olarak hesaplanır.</p> <p>NOT:</p> <p>1-Uygulama yapılacak ahşap yüzey temiz ve kuru olmalı, her tür yağ, kir vb. 'den arındırılmalıdır.</p> <p>2-Uygulama yapılacak ahşabın nem oranı %18 'nin altında olmalıdır.</p> <p>3-Yüzey, sürme işlemine geçmeden önce 120 numaralı zımpara ile zımparalanmalı ve tozdan arındırılmalıdır.</p> <p>4-Uygulama, fırça ile 2 kat olacak şekilde; katlar arasında 16 saat beklenerek yapılmalıdır.</p> <p>5-Katlar arasında 180/220 no 'lu zımpara kağıdı ile yoklama zımparası yapılmalıdır.</p> <p>6-Güneş ışığı altında veya yağmurlu hava altında uygulanmamalıdır.</p>							
Poz No	Tanımı	Ölçü Birimi	Miktarı	Birim Fiyatı	Tutarı	Bölüm Toplamı	
04.V42/01A1	Malzeme: Nefes Alabilen Alkid veya Alkid-Akrilik Karışım Reçine Esaslı Su Bazlı Yarı Şeffaf (Renkli) Ahşap Koruyucu	KG	0,16				
04.V42/04A13	Zımpara kağıdı(A4 ebadında)	AD	2				
01.V03	İşçilik: Müteahhıs Usta	SA	2				
Malzeme ve İşçilik Tutarı: % 25,00 Müteahhit genel giderleri ve kârı: 1 M ² Fiyatı :							

V.2105/B2	Profilli Ahşap Yüzeyle İki Kat Suya Dayanıklı Nefes Alabilen Şeffaf Su Bazlı Ahşap Koruyucu Sürülmesi	M ²				
<p>Kontrollüğün direktifi yada onaylı projesi doğrultusunda profilli ahşap yüzeyine Nefes Alabilen Alkid Reçine Esaslı Su Bazlı Şeffaf Dış Cephe Ahşap Koruyucunun iki kat sürülmesi işi için gerekli her türlü işçilik , malzeme , işyerindeki yatay - düşey taşıma , yüklenici karı ve genel giderler dahil beher m2 fiyatı</p> <p>ÖLÇÜ: Su bazlı ahşap koruyucu sürülen yüzeyler girinti ve çıkıntılar dikkate alınmadan m2 olarak hesaplanır.</p> <p>NOT: 1-Uygulama yapılacak ahşap yüzey temiz ve kuru olmalı, her tür yağ, kir vb. 'den arındırılmalıdır. 2-Uygulama yapılacak ahşabın nem oranı %18 'nin altında olmalıdır. 3-Yüzey, sürme işlemine geçmeden önce 120 numaralı zımpara ile zımparalanmalı ve tozdan arındırılmalıdır. 4-Uygulama, fırça ile 2 kat olacak şekilde; katlar arasında 16 saat beklenerek yapılmalıdır. 5-Katlar arasında 180/220 no 'lu zımpara kağıdı ile yoklama zımparası yapılmalıdır. 6-Güneş ışığı altında veya yağmurlu hava altında uygulanmamalıdır.</p>						
Poz No	Tanımı	Ölçü Birimi	Miktarı	Birim Fiyatı	Tutarı	Bölüm Toplamı
04.V42/01A2	Malzeme: Nefes Alabilen Alkid veya Alkid-Akrilik Karışım Reçine Esaslı Su Bazlı Şeffaf Ahşap Koruyucu	KG	0,16			
04.V42/04A13	Zımpara kağıdı(A4 ebadında)	AD	2			
01.V03	İşçilik: Mütehassis Usta	SA	2			
		Malzeme ve İşçilik Tutarı: % 25,00 Müteahhit genel giderleri ve kârı: 1 M ² Fiyatı :				

V.2105/B3	Profilli Ahşap Yüzeyle İki Kat Suya Dayanıklı Nefes Alabilen Su Bazlı Opak (Örtücü-Renkli) Ahşap Koruyucu Sürülmesi	M ²				
<p>Kontrollüğün direktifi yada onaylı projesi doğrultusunda profilli ahşap yüzeyine Nefes Alabilen Alkid Reçine Esaslı Su Bazlı Opak(Örtücü) Dış Cephe Ahşap Koruyucunun iki kat sürülmesi işi için gerekli her türlü işçilik , malzeme , işyerindeki yatay - düşey taşıma , yüklenici karı ve genel giderler dahil beher m2 fiyatı</p> <p>ÖLÇÜ: Su bazlı ahşap koruyucu sürülen yüzeyler girinti ve çıkıntılar dikkate alınmadan m2 olarak hesaplanır.</p> <p>NOT: 1-Uygulama yapılacak ahşap yüzey temiz ve kuru olmalı, her tür yağ, kir vb. 'den arındırılmalıdır. 2-Uygulama yapılacak ahşabın nem oranı %18 'nin altında olmalıdır. 3-Yüzey, sürme işlemine geçmeden önce 120 numaralı zımpara ile zımparalanmalı ve tozdan arındırılmalıdır. 4-Uygulama, fırça ile 2 kat olacak şekilde; katlar arasında 16 saat beklenerek yapılmalıdır. 5-Katlar arasında 180/220 no 'lu zımpara kağıdı ile yoklama zımparası yapılmalıdır. 6-Güneş ışığı altında veya yağmurlu hava altında uygulanmamalıdır.</p>						
Poz No	Tanımı	Ölçü Birimi	Miktarı	Birim Fiyatı	Tutarı	Bölüm Toplamı
04.V42/01A2	Malzeme: Nefes Alabilen Alkid veya Alkid-Akrilik Karışım Reçine Esaslı Su Bazlı Şeffaf Ahşap Koruyucu	KG	0,16			
04.V42/04A13	Zımpara kağıdı(A4 ebadında)	AD	2			
01.V03	İşçilik: Mütehassis Usta	SA	2			
		Malzeme ve İşçilik Tutarı: % 25,00 Müteahhit genel giderleri ve kârı: 1 M ² Fiyatı :				

Poz No	Tanımı	Ölçü Birimi	Miktarı	Birim Fiyatı	Tutarı	Bölüm Toplamı
04.V42/04A10	Malzeme: 1. Kat Bezir	KG	0,2			
04.V42/04A10	2. Kat Bezir	KG	0,15			
04.V42/04A10	3. Kat Bezir	KG	0,1			
04.V42/04A13	Zımpara kağıdı(A4 ebadında)	AD	0,5			
01.V05	İşçilik: Müteahhis Usta Yardımcıları	SA	1,15			
01.V06/01	Restorasyon Düz İşçi	SA	0,35			
Malzeme ve İşçilik Tutarı: % 25,00 Müteahhit genel giderleri ve kârı: 1 M ² Fiyatı :						

Poz No	Tanımı	Ölçü Birimi	Miktarı	Birim Fiyatı	Tutarı	Bölüm Toplamı
04.V42/01A1	Malzeme: Nefes Alabilen Alkid veya Alkid-Akrilik Karışım Reçine Esaslı Su Bazlı Yarı Şeffaf (Renkli) Ahşap Koruyucu	KG	0,16			
04.V42/04A13	Zımpara kağıdı(A4 ebadında)	AD	1,5			
01.V03	İşçilik: Müteahhis Usta	SA	2			
01.V06	Restorasyon Erbab İşçi	SA	1			
Malzeme ve İşçilik Tutarı: % 25,00 Müteahhit genel giderleri ve kârı: 1 M ² Fiyatı :						

V.2105/C2	Tek Yönlü Çıtalari Klasik Ve Profilli Tavan Ahşap Yüzeylere İki Kat Suya Dayanıklı Nefes Alabilen Şeffaf Su Bazlı Ahşap Koruyucu Sürülmesi					M²
Kontrollüğün direktifi ya da onaylı projesi doğrultusunda düz ahşap yüzeyine nefes alabilen alkid reçine esaslı su bazlı şeffaf dış cephe ahşap koruyucunun iki kat sürülmesi işi için gerekli her türlü işçilik , malzeme , işyerindeki yatay - düşey taşıma , yüklenicî karı ve genel giderler dahil beher m2 fiyatı						
ÖLÇÜ: Su bazlı ahşap koruyucu sürülen yüzeyler m2 olarak hesaplanır.						
NOT:						
		1-Uygulama yapılacak ahşap yüzey temiz ve kuru				
		2-Uygulama yapılacak ahşabın nem oranı %18 'nin altında olmalıdır.				
		3-Yüzey, sürme işlemine geçmeden önce 120 numaralı zımpara ile zımparalanmalı ve tozdan arındırılmalıdır.		4-Uygulama, fırça ile 2 kat		
		5-Katlar arasında 180/220 no 'lu zımpara kağıdı ile		6-Güneş ışığı altında veya yağmurlu hava altında uygulanmamalıdır.		
		6-Güneş ışığı altında veya yağmurlu hava altında uygulanmamalıdır.				
Poz No	Tanımı	Ölçü Birimi	Miktarı	Birim Fiyatı	Tutarı	Bölüm Toplamı
04.V42/01A2	Malzeme: Nefes Alabilen Alkid veya Alkid-Akrilik Karışım Reçine Esaslı Su Bazlı Şeffaf Ahşap Koruyucu	KG	0,16			
04.V42/04A13	Zımpara kağıdı(A4 ebadında)	AD	1,5			
01.V03	İşçilik: Müteahhas Usta	SA	2			
01.V06	Restorasyon Erbab İşçi	SA	1			
		Malzeme ve İşçilik Tutarı:				
		% 25,00 Müteahhit genel giderleri ve kârı:				
		1 M ² Fiyatı :				

V.2105/C3	Tek Yönlü Çıtalari Klasik Ve Profilli Tavan Ahşap Yüzeylere İki Kat Suya Dayanıklı Nefes Alabilen Su Bazlı Opak(Örtücü-Renkli) Ahşap Koruyucu Sürülmesi					M²
Kontrollüğün direktifi ya da onaylı projesi doğrultusunda düz ahşap yüzeyine nefes alabilen alkid reçine esaslı su bazlı opak(örtücü) dış cephe ahşap koruyucunun iki kat sürülmesi işi için gerekli her türlü işçilik , malzeme , işyerindeki yatay - düşey taşıma , yüklenicî karı ve genel giderler dahil beher m2 fiyatı						
ÖLÇÜ: Su bazlı ahşap koruyucu sürülen yüzeyler m2 olarak hesaplanır.						
NOT:						
		1-Uygulama yapılacak ahşap yüzey temiz ve kuru				
		2-Uygulama yapılacak ahşabın nem oranı %18 'nin altında olmalıdır.				
		3-Yüzey, sürme işlemine geçmeden önce 120 numaralı zımpara ile zımparalanmalı ve tozdan arındırılmalıdır.		4-Uygulama, fırça ile 2 kat		
		5-Katlar arasında 180/220 no 'lu zımpara kağıdı ile		6-Güneş ışığı altında veya yağmurlu hava altında uygulanmamalıdır.		
		6-Güneş ışığı altında veya yağmurlu hava altında uygulanmamalıdır.				
Poz No	Tanımı	Ölçü Birimi	Miktarı	Birim Fiyatı	Tutarı	Bölüm Toplamı
04.V42/01A3	Malzeme: Nefes Alabilen Alkid veya Alkid-Akrilik Karışım Reçine Esaslı Su Bazlı Opak(Örtücü-Renkli) Ahşap Koruyucu	KG	0,16			
04.V42/04A13	Zımpara kağıdı(A4 ebadında)	AD	1,5			
01.V03	İşçilik: Müteahhas Usta	SA	2			
01.V06	Restorasyon Erbab İşçi	SA	1			
		Malzeme ve İşçilik Tutarı:				
		% 25,00 Müteahhit genel giderleri ve kârı:				
		1 M ² Fiyatı :				

V.2105/D1		İki Yönlü Çıtalari Klasik Ve Profilli Tavan Ahşap Yüzeylere İki Kat Suya Dayanıklı Nefes Alabilen Yarı Şeffaf (Renkli) Su Bazlı Ahşap Koruyucu Sürülmesi					M ²
<p>Kontrollüğün direktifi yada onaylı projesi doğrultusunda profilli ahşap yüzeyine nefes alabilen alkid reçine esaslı su bazlı yarı-şeffaf dış cephe ahşap koruyucunun iki kat sürülmesi işi için gerekli her türlü işçilik , malzeme , işyerindeki yatay - düşey taşıma , yüklenici karı ve genel giderler dahil beher m2 fiyatı</p> <p>ÖLÇÜ: Su bazlı ahşap koruyucu sürülen yüzeyler girinti ve çıkıntılar dikkate alınmadan m2 olarak hesaplanır.</p> <p>NOT: 1-Uygulama yapılacak ahşap yüzey temiz ve kuru olmalı, her tür yağ, kir vb. 'den arındırılmalıdır. 2-Uygulama yapılacak ahşabın nem oranı %18 'nin altında olmalıdır. 3-Yüzey, sürme işlemine geçmeden önce 120 numaralı zımpara ile zımparalanmalı ve tozdan arındırılmalıdır. 4-Uygulama, fırça ile iki kat olacak şekilde; katlar arasında 16 saat beklenecek şekilde yapılmalıdır. 5-Katlar arasında 180/220 no 'lu zımpara kağıdı ile yoklama zımparası yapılmalıdır. 6-Güneş ışığı altında veya yağmurlu hava altında uygulanmamalıdır.</p>							
Poz No	Tanımı	Ölçü Birimi	Miktarı	Birim Fiyatı	Tutarı	Bölüm Toplamı	
04.V42/01A1	Malzeme: Nefes Alabilen Alkid veya Alkid-Akrilik Karışım Reçine Esaslı Su Bazlı Yarı Şeffaf (Renkli) Ahşap Koruyucu	KG	0,16				
04.V42/04A13	Zımpara kağıdı(A4 ebadında)	AD	2				
01.V03	İşçilik: Müteahhas Usta	SA	3				
01.V06	Restorasyon Erbab İşçi	SA	1				
		Malzeme ve İşçilik Tutarı:					
		% 25,00 Müteahhit genel giderleri ve kârı:					
		1 M ² Fiyatı :					

V.2105/D2		İki Yönlü Çıtalari Klasik Ve Profilli Tavan Ahşap Yüzeylere İki Kat Suya Dayanıklı Nefes Alabilen Şeffaf Su Bazlı Ahşap Koruyucu Sürülmesi					M ²
<p>Kontrollüğün direktifi yada onaylı projesi doğrultusunda profilli ahşap yüzeyine nefes alabilen alkid reçine esaslı su bazlı şeffaf dış cephe ahşap koruyucunun iki kat sürülmesi işi için gerekli her türlü işçilik , malzeme , işyerindeki yatay - düşey taşıma , yüklenici karı ve genel giderler dahil beher m2 fiyatı</p> <p>ÖLÇÜ: Su bazlı ahşap koruyucu sürülen yüzeyler girinti ve çıkıntılar dikkate alınmadan m2 olarak hesaplanır.</p> <p>NOT: 1-Uygulama yapılacak ahşap yüzey temiz ve kuru olmalı, her tür yağ, kir vb. 'den arındırılmalıdır. 2-Uygulama yapılacak ahşabın nem oranı %18 'nin altında olmalıdır. 3-Yüzey, sürme işlemine geçmeden önce 120 numaralı zımpara ile zımparalanmalı ve tozdan arındırılmalıdır. 4-Uygulama, fırça ile iki kat olacak şekilde; katlar arasında 16 saat beklenecek şekilde yapılmalıdır. 5-Katlar arasında 180/220 no 'lu zımpara kağıdı ile yoklama zımparası yapılmalıdır. 6-Güneş ışığı altında veya yağmurlu hava altında uygulanmamalıdır.</p>							
Poz No	Tanımı	Ölçü Birimi	Miktarı	Birim Fiyatı	Tutarı	Bölüm Toplamı	
04.V42/01A2	Malzeme: Nefes Alabilen Alkid veya Alkid-Akrilik Karışım Reçine Esaslı Su Bazlı Şeffaf Ahşap Koruyucu	KG	0,16				
04.V42/04A13	Zımpara kağıdı(A4 ebadında)	AD	2				
01.V03	İşçilik: Müteahhas Usta	SA	3				
01.V06	Restorasyon Erbab İşçi	SA	1				
		Malzeme ve İşçilik Tutarı:					
		% 25,00 Müteahhit genel giderleri ve kârı:					
		1 M ² Fiyatı :					

V.2105/D3	İki Yönlü Çıtalari Klasik Ve Profilli Tavan Ahşap Yüzeylere İki Kat Suya Dayanıklı Nefes Alabilen Su Bazlı Opak(Örtücü-Renkli) Ahşap Koruyucu Sürülmesi					M²
Kontrollüğün direktifi yada onaylı projesi doğrultusunda profilli ahşap yüzeyine nefes alabilen alkid reçine esaslı su bazlı opak(örtücü) dış cephe ahşap koruyucunun iki kat sürülmesi işi için gerekli her türlü işçilik , malzeme , işyerindeki yatay - düşey taşıma , yüklenici karı ve genel giderler dahil beher m2 fiyatı						
ÖLÇÜ: Su bazlı ahşap koruyucu sürülen yüzeyler girinti ve çıkıntılar dikkate alınmadan m2 olarak hesaplanır.						
NOT: 1-Uygulama yapılacak ahşap yüzey temiz ve kuru olmalı, her tür yağ, kir vb. 'den arındırılmalıdır. 2-Uygulama yapılacak ahşabın nem oranı %18 'nin altında olmalıdır. 3-Yüzey, sürme işlemine geçmeden önce 120 numaralı zımpara ile zımparalanmalı ve tozdan arındırılmalıdır. 4-Uygulama, fırça ile iki kat olacak şekilde; katlar arasında 16 saat beklenecek yapılmalıdır. 5-Katlar arasında 180/220 no 'lu zımpara kağıdı ile yoklama zımparası yapılmalıdır. 6-Güneş ışığı altında veya yağmurlu hava altında uygulanmamalıdır.						
Poz No	Tanımı	Ölçü Birimi	Miktarı	Birim Fiyatı	Tutarı	Bölüm Toplamı
04.V42/01A3	Malzeme: Nefes Alabilen Alkid veya Alkid-Akrilik Karışım Reçine Esaslı Su Bazlı Opak(Örtücü-Renkli) Ahşap Koruyucu	KG	0,16			
04.V42/04A13	Zımpara kağıdı(A4 ebadında)	AD	2			
01.V03	İşçilik: Mütehassis Usta	SA	3			
01.V06	Restorasyon Erbab İşçi	SA	1			
		Malzeme ve İşçilik Tutarı:				
		% 25,00 Müteahhit genel giderleri ve kârı:				
		1 M ² Fiyatı :				

V.2105/E1	Ahşap Döşeme, Parke Zemini, Ahşap Merdiven Ve Diğer İç Mekan Tüm Ahşap Aksamlarda Çizilmezlik Sertifikasına (En 15186) Sahip Su Bazlı Poliüretan Reçine Esaslı Çift Bileşenli Yarı Mat Cila'nın 3 Kat Uygulanması					M²
Kontrollüğün direktifi ya da onaylı projesi doğrultusunda ahşap döşeme, parke zemin ve ahşap merdivenlere vb. su bazlı poliüretan reçine esaslı çift bileşenli yarı mat parke verniğinin katlar arasında 24 saat bekleyerek ve 220 numara zımpara ile zımparalayıp üç kat uygulanması işi için gerekli her türlü işçilik , malzeme , işyerindeki yatay - düşey taşıma , yüklenici karı ve genel giderler dahil beher m2 fiyatı.						
ÖLÇÜ: Parke Verniği sürülen yüzeyler m2 cinsinden ölçülerek bedeli ödenir.						
NOT: 1-Parke verniği çok sıcak havalarda içme suyu ile %2-3 inceltilir.2-Sertleştiricisi bir çubuk veya spatula yardımıyla cilaı karıştırırken yavaş yavaş eklenir. Karıştırma işlemi yavaş yavaş yapılır. Ölçü kabı kullanılacaksa sertleştiricinin bulunduğu kabın kuru ve temiz olmasına dikkat edilir. Sertleştirici ekleme tamamladığınızda karıştırma işlemi bırakılır ve uygulamaya başlamadan önce cila 10 dakika dinlendirilir. Karışımın ömrü 5 saat olup bu süre içerisinde uygulama tamamlanmalıdır.4-İlk katı uygulamasında cila parke yüzeyinin önce enine ve ardından boyuna, çok fazla tarama yapmadan sürülür. Böylece yüzeye eşit ve yeterli miktar cila sürülmüş olacaktır. 5- Katlar arasında 24 saat bekleyerek ve katlar arasında 220 numara zımpara ile zımpara yaparak 3 kat uygulama yapılır. 6-Uygulama yapılan yüzeyin kurumasını sağlamak için ortamı havalandırılır.						
Poz No	Tanımı	Ölçü Birimi	Miktarı	Birim Fiyatı	Tutarı	Bölüm Toplamı
04.V42/01A5	Malzeme: Su Bazlı Poliüretan Reçine Esaslı Çift Bileşenli Şeffaf Parke Verniği	KG	0,2			
04.V42/04A13	Zımpara kağıdı(A4 ebadında)	AD	1,5			
01.V03/3	İşçilik: Mütehassis Ahşap İşleri Ustası	SA	2,3			
01.V06/01	Restorasyon Düz İşçi	SA	1			
		Malzeme ve İşçilik Tutarı:				
		% 25,00 Müteahhit genel giderleri ve kârı:				
		1 M ² Fiyatı :				

V.2105/E2	Ahşap Döşeme, Parke Zemini, Ahşap Merdiven Ve Diğer İç Mekan Tüm Ahşap Aksamlarda Çizilmezlik Sertifikasına (En 15186:2012) Sahip Su Bazlı Poliüretan Reçine Esaslı Çift Bileşenli Tam Mat (Parlamayan) Doğal Görünümlü Cila'nın 3 Kat Uygulanması	M ²
-----------	---	----------------

Kontrollüğün direktifi ya da onaylı projesi doğrultusunda ahşap döşeme, parke zemin ve ahşap merdivenlere vb. su bazlı poliüretan reçine esaslı çift bileşenli yarı mat parke verniğinin katlar arasında 24 saat bekleyerek ve 220 numara zımpara ile zımparalayıp 3 kat uygulanması. Her türlü işçilik, malzeme, işyerindeki yatay - düşey taşıma, müteahhit karı ve genel giderler dahil beher m2 fiyatı.

ÖLÇÜ: Parke Verniği sürülen yüzeyler m2 olarak hesaplanır.

NOT:

1-Parke verniği çok sıcak havalarda içme suyu ile %2-3 inceltilir.2-Sertleştiricisi bir çubuk veya spatula yardımıyla cilayı karıştırırken yavaş yavaş eklenir. Karıştırma işlemini yavaş yavaş yapılır. Ölçü kabı kullanılacaksa sertleştiricinin konduğu kabın kuru ve temiz olmasına dikkat edilir. Sertleştirici ekleme tamamladığınızda karıştırma işlemini bırakılır ve uygulamaya başlamadan önce cila 10 dakika dinlendirilir. Karışımın ömrü 5 saat olup bu süre içerisinde uygulama tamamlanmalıdır.4-İlk katı uygulamasında cila parke yüzeyinin önce enine ve ardından boyuna, çok fazla tarama yapmadan sürülür. Böylece yüzeye eşit ve yeterli miktar cila sürülmüş olacaktır. 5- Katlar arasında 24 saat bekleyerek ve katlar arasında 220 numara zımpara ile zımpara yaparak 3 kat uygulama yapılır. 6-Uygulama yapılan yüzeyin kurumasını sağlamak için ortamı havalandırılır.

Poz No	Tanımı	Ölçü Birimi	Miktarı	Birim Fiyatı	Tutarı	Bölüm Toplamı
04.V42/01A6 04.V42/04A13	Malzeme: Su Bazlı Poliüretan Reçine Esaslı Çift Bileşenli Tam Mat Parke Verniği Zımpara kağıdı(A4 ebadında)	KG AD	0,2 1,5			
01.V03/3 01.V06/01	İşçilik: Mütehassıs Ahşap İşleri Ustası Restorasyon Düz İşçi	SA SA	2,3 1			
Malzeme ve İşçilik Tutarı: % 25,00 Müteahhit genel giderleri ve kârı: 1 M ² Fiyatı :						

V.2105/F1	Ahşap Elemanlara İki Kat Yangın Geciktirici Sıvı Sürülmesi	M ²
-----------	---	----------------

İtfaiye şartnamesi ve kontrolün direktifine uygun olarak yapı ahşap elemanlarının yangından etkilenmemesi için fırça yardımıyla, 2 kat olarak yüzeye yedirilerek ,alevlere ve ısıya dayanıklı boya ile boyanması işi için gerekli her türlü işçilik, malzeme ve genel giderler dahil beher m2 fiyatı.

ÖLÇÜ: Yangın geciktirici sürülen yüzeyler m2 olarak hesaplanır.

Poz No	Tanımı	Ölçü Birimi	Miktarı	Birim Fiyatı	Tutarı	Bölüm Toplamı
04.V42/01A4	İşçilik: Nefes Alabilen Su Bazlı Akriik Reçine Esaslı Çift Komponentli Sınıf 1" Sertifikalı (British Standard BS 476 ya uygun) Yangın Geciktirici Şeffaf Vernik	KG	0,6			
04.V39 04.V40	Eldiven Fırça	AD AD	0,1 0,2			
01.V05/6	İşçilik: Mütehassıs Sıva ve Derz İşleri Usta Yardımcısı	SA	0,9			
Malzeme ve İşçilik Tutarı: % 25,00 Müteahhit genel giderleri ve kârı: 1 M ² Fiyatı :						

V.2106/A1	Çıta İle Hendesi Taksimatlı Klasik Ahşap Tavan Üzerine İki Veya Çok Renkli Üç Kat Nefes Alabilen Akrilik Veya Alkid-Akrilik Karışım Reçine Esaslı Su Bazlı Opak(Örtücü-Renkli) Boya Yapılması					M ²
<p>Kontrolün direktifine veya mevcut ve orjinal örneğine uygun tarz ve renklerde olmak üzere çıta ile hendesi taksimatlı klasik tavan üzerine iki veya daha çok renkli, üç kat nefes alabilen akrilik veya alkid-akrilik karışım reçine esaslı su bazlı opak(örtücü-renkli) boya sürülmesi ve satıhtaki budakların yakılması, yakılan budakların tel fırça ile temizlenmesi, satıhın tamamen zımparalanması, arası açılmış tahta kaplamanın ve ek yerlerinin V.2104 şartlarıyla hazırlanmış macun ile doldurulması, macunlanan kısımların kuruduktan sonra tekrar zımparalanması ve belirtilen renklerde ve özelliklerde olmak üzere üç kat nefes alabilen akrilik veya alkid-akrilik karışım reçine esaslı su bazlı opak(örtücü-renkli) boya yapılması, çıta ve zemin renklerinin karıştırılması, her türlü malzeme ve işçilik dahil, beher m2 bedeli:</p> <p>ÖLÇÜ: Çıta ve profiller nazarı itibare alınmadan boya yapılmış satıh yatay izdüşümünden m2 olarak ölçülerek bedeli ödenir. Tavan pervazı ve varsa koltuk silmesi ölçüye ilave edilir. Macun işlemi ayrıca pozundan ödenir.</p> <p>NOT:1-Uygulama yapılacak ahşap yüzey temiz ve kuru olmalı, her tür yağ, kir vb. 'den arındırılmalıdır. 2-Uygulama yapılacak ahşabın nem oranı %18 'nin altında olmalıdır. 3-Yüzey, sürme işlemine geçmeden önce 120 numaralı zımpara ile zımparalanmalı ve tozdan arındırılmalıdır. 4-Uygulama, rulo veya fırça ile en az 2 kat olacak şekilde katlar arasında 6-8 saat beklenerek yapılmalıdır. 5-Katlar arasında 180/220 no 'lu zımpara kağıdı ile yoklama zımparası yapılmalıdır. 6- Uygulama esnasında ve sonrasında uygulama yapılan alanın kurummasını sağlamak için iyice havalandırılmalıdır.</p>						
Poz No	Tanımı	Ölçü Birimi	Miktarı	Birim Fiyatı	Tutarı	Bölüm Toplamı
04.V42/01A3	Malzeme: Nefes Alabilen Alkid veya Alkid-Akrilik Karışım Reçine Esaslı Su Bazlı Opak(Örtücü-Renkli) Ahşap Koruyucu	KG	0,24			
04.V42/04A13	Zımpara kağıdı(A4 ebadında)	AD	0,75			
01.V03/3	İşçilik: Müteahhıs Ahşap İşleri Ustası	SA	5			
01.V06/01	Restorasyon Düz İşçi	SA	1			
		Malzeme ve İşçilik Tutarı:				
		% 25,00 Müteahhit genel giderleri ve kârı:				
		1 M ² Fiyatı :				

V.2106/A2	Çıta İle Hendesi Taksimatlı Klasik Ahşap Tavan Üzerine İki Veya Çok Renkli İki Kat Nefes Alabilen Akrilik Veya Alkid-Akrilik Karışım Reçine Esaslı Su Bazlı Opak(Örtücü-Renkli) Boya Yapılması					M ²
<p>Poz no: V.2106/A1 şartlarıyla, çıta ile hendesi taksimatı klasik asma tavan üzerine iki veya çok renkli iki kat Nefes Alabilen Akrilik veya Alkid-Akrilik Karışım Reçine Esaslı Su Bazlı Opak(Örtücü-Renkli) Boya Yapılması her türlü malzeme ve işçilik dahil, beher m2 bedeli:</p> <p>ÖLÇÜ: Çıta ve profiller nazarı itibare alınmadan boya yapılmış satıh yatay izdüşümünden m2 olarak ölçülerek bedeli ödenir. Tavan pervazı ve varsa koltuk silmesi ölçüye ilave edilir.Macun işlemi ayrıca pozundan ödenir.</p> <p>NOT:1-Uygulama yapılacak ahşap yüzey temiz ve kuru olmalı, her tür yağ, kir vb. 'den arındırılmalıdır. 2-Uygulama yapılacak ahşabın nem oranı %18 'nin altında olmalıdır. 3-Yüzey, sürme işlemine geçmeden önce 120 numaralı zımpara ile zımparalanmalı ve tozdan arındırılmalıdır. 4-Uygulama, rulo veya fırça ile en az 2 kat olacak şekilde katlar arasında 6-8 saat beklenerek yapılmalıdır. 5-Katlar arasında 180/220 no 'lu zımpara kağıdı ile yoklama zımparası yapılmalıdır. 6- Uygulama esnasında ve sonrasında uygulama yapılan alanın kurummasını sağlamak için iyice havalandırılmalıdır.</p>						
Poz No	Tanımı	Ölçü Birimi	Miktarı	Birim Fiyatı	Tutarı	Bölüm Toplamı
04.V42/01A3	Malzeme: Nefes Alabilen Alkid veya Alkid-Akrilik Karışım Reçine Esaslı Su Bazlı Opak(Örtücü-Renkli) Ahşap Koruyucu	KG	0,16			
04.V42/04A13	Zımpara kağıdı(A4 ebadında)	AD	0,5			
01.V03/3	İşçilik: Müteahhıs Ahşap İşleri Ustası	SA	3			
01.V06/01	Restorasyon Düz İşçi	SA	1			
		Malzeme ve İşçilik Tutarı:				
		% 25,00 Müteahhit genel giderleri ve kârı:				
		1 M ² Fiyatı :				

Poz No	Tanımı	Ölçü Birimi	Miktarı	Birim Fiyatı	Tutarı	Bölüm Toplamı
04.V42/01A3	Malzeme: Nefes Alabilen Alkid veya Alkid-Akrilik Karışım Reçine Esaslı Su Bazlı Opak(Örtücü-Renkli) Ahşap Koruyucu	KG	0,24			
04.V42/04A13	Zımpara kağıdı(A4 ebadında)	AD	1,5			
01.V03/3	İşçilik: Müteahhasıs Ahşap İşleri Ustası	SA	3,5			
01.V06/01	Restorasyon Düz İşçi	SA	1			
		Malzeme ve İşçilik Tutarı: % 25,00 Müteahhit genel giderleri ve kârı: 1 M ² Fiyatı :				

Poz No	Tanımı	Ölçü Birimi	Miktarı	Birim Fiyatı	Tutarı	Bölüm Toplamı
04.V42/01A3	Malzeme: Nefes Alabilen Alkid veya Alkid-Akrilik Karışım Reçine Esaslı Su Bazlı Opak(Örtücü-Renkli) Ahşap Koruyucu	KG	0,16			
04.V42/04A13	Zımpara kağıdı(A4 ebadında)	AD	0,75			
01.V03/3	İşçilik: Müteahhasıs Ahşap İşleri Ustası	SA	3,3			
01.V06/01	Restorasyon Düz İşçi	SA	1			
		Malzeme ve İşçilik Tutarı: % 25,00 Müteahhit genel giderleri ve kârı: 1 M ² Fiyatı :				

V.2106/A5	Pasalı Ve Tek İstikamette Çıtalı Ahşap Tavana İki Kat Ve Tek Renk Nefes Alabilen Akrilik Veya Alkid-Akrilik Karışım Reçine Esaslı Su Bazlı Opak(Örtücü-Renkli) Boya Yapılması	M²
<p>Poz no: V.2106 şartlarıyla pasalı ve tek istikamette çıtalı ahşap tavana iki kat ve tek renk nefes alabilen akrilik veya alkid-akrilik karışım reçine esaslı su bazlı opak(örtücü-renkli) boya yapılması işi için gerekli her türlü malzeme ve işçilik dahil, beher m2 bedeli:</p> <p>ÖLÇÜ: Çıta ve profiller nazarı itibare alınmadan boya yapılmış yatay izdüşümünden m2 olarak ölçülerek bedeli ödenir. Tavan pervazı ve varsa koltuk silmesi ölçüye ilave edilir.Macun işlemi ayrıca pozundan ödenir.</p> <p>NOT:1-Uygulama yapılacak ahşap yüzey temiz ve kuru olmalı, her tür yağ, kir vb. 'den arındırılmalıdır. 2-Uygulama yapılacak ahşabın nem oranı %18 'nin altında olmalıdır. 3-Yüzey, sürme işlemine geçmeden önce 120 numaralı zımpara ile zımparalanmalı ve tozdan arındırılmalıdır. 4-Uygulama, rulo veya fırça ile en az 2 kat olacak şekilde katlar arasında 6-8 saat beklenerek yapılmalıdır. 5-Katlar arasında 180/220 no 'lu zımpara kağıdı ile yoklama zımparası yapılmalıdır. 6- Uygulama esnasında ve sonrasında uygulama yapılan alanın kurummasını sağlamak için iyice havalandırılmalıdır.</p>		

Poz No	Tanımı	Ölçü Birimi	Miktarı	Birim Fiyatı	Tutarı	Bölüm Toplamı
04.V42/01A3	Malzeme: Nefes Alabilen Alkid veya Alkid-Akrilik Karışım Reçine Esaslı Su Bazlı Opak(Örtücü-Renkli) Ahşap Korumucu	KG	0,16			
04.V42/04A13	Zımpara kağıdı(A4 ebadında)	AD	1,5			
01.V03/3	İşçilik: Müteahhıs Ahşap İşleri Ustası	SA	2,3			
01.V06/01	Restorasyon Düz İşçi	SA	1			
		Malzeme ve İşçilik Tutarı:				
		% 25,00 Müteahhit genel giderleri ve kâr:				
		1 M ² Fiyatı :				

V.2108/1	Ahşap Satırların Toprak Boya İle 3 Kat Boyanması	M²
<p>Kontrolün direktifine göre, mevcut ve orijinal örneğine veya bedeli ayrıca ödenmek üzere yapılacak detay projesine uygun olarak tavan, kapı, pencere kepengi, sütun ve pervaz vb. ahşap mahallerin boyaya hazır hale getirilmesinden sonra 3 kat olarak uygulanması için her türlü işçilik , malzeme , işyerindeki yatay - düşey taşıma , müteahhit karı ve genel giderler dahil 1 m2 fiyatı.....TL. dir.</p> <p>ÖLÇÜ: Boyanan alan m2 olarak hesaplanır.</p>		

Poz No	Tanımı	Ölçü Birimi	Miktarı	Birim Fiyatı	Tutarı	Bölüm Toplamı
04.V37/5	Malzeme: Toprak Boya	KG	0,35			
04.V37/11	Aderans teşkilli tamir ve su izolasyonu katkısı (Sıvı)	KG	0,35			
04.V001/1	Su	M ³	0,0008			
04.V42/04A13	Zımpara kağıdı(A4 ebadında)	AD	1,5			
01.V04	İşçilik: Müteahhıs Usta	SA	1			
01.V06/01	Restorasyon Düz İşçi	SA	1			
		Malzeme ve İşçilik Tutarı:				
		% 25,00 Müteahhit genel giderleri ve kâr:				
		1 M ² Fiyatı :				

V.2109	Ahşabın Daldırma Yöntemi İle Emprenye Edilmesi	M³
<p>İmalatta kullanılacak biçilmiş haldeki ahşaplar emprenye havuzuna daldırılarak 1 m3 ahşabın 14 lt, malzeme emmesi için gerekli zaman kadar bekletilir. Daldırma havuzundan çıkartılan malzemeler kuruması için birbirine değmeyecek şekilde bekletilir. 48 saat kuruma sonunda imalata geçirilen ahşabın yerine konma aşamasında kesilecek olursa kesilen kısımlara fırça yön-temi ile yanına malzeme sürülerek kesilen kısımlarda emprenye edilmiş olacak şekilde imalatta kullanılan 1 m3 ahşabın bedelidir.</p> <p>ÖLÇÜ: 1 m3 biçilmiş ahşap.</p>		

Poz No	Tanımı	Ölçü Birimi	Miktarı	Birim Fiyatı	Tutarı	Bölüm Toplamı
04.V42/02A2	Malzeme: Triazol tipi suda çözünen (TS EN 599-1, TS 788-2 EN 599-2)	KG	11,2			
01.V05	İşçilik: Müteahhıs Usta Yardımcıları	SA	4			
01.V06/01	Restorasyon Düz İşçi	SA	4			
		Malzeme ve İşçilik Tutarı:				
		% 25,00 Müteahhit genel giderleri ve kâr:				
		1 M ³ Fiyatı :				

V.2109/1		Her Türlü Satıhta Ahşap İmalatlara 3 Kat Sürme Emprenye Yapılması					M ²
Kontrolün direktifine uygun olarak eski ahşap elemanların yüzeylerinin fırça ile temizlenmesi, temizlendikten sonra tekrar fırça ile triazol tipi suda çözünen emprenye malzemesi kullanılmak suretiyle sürülerek emprenye edilmesi işinde malzeme ve işçilik dahil 1 m2 bedeli: ÖLÇÜ: Emprenye yapılmış olan satıhtlar toplamı m2 cinsinden ölçülerek bedeli ödenir.							
Poz No	Tanımı	Ölçü Birimi	Miktarı	Birim Fiyatı	Tutarı	Bölüm Toplamı	
04.V40	Malzeme: Fırça	AD	0,1				
04.V42/04A13	Zımpara kağıdı(A4 ebadında)	AD	0,5				
04.V42/02A2	Triazol tipi suda çözünen (TS EN 599-1, TS 788-2 EN 599-2)	KG	0,3				
01.V05	İşçilik: Müteahhıs Usta Yardımcıları	SA	1				
		Malzeme ve İşçilik Tutarı:					
		% 25,00 Müteahhit genel giderleri ve kârı:					
		1 M ² Fiyatı :					

V.2109/2		Her Türlü Ahşabın Bakır Triazol Tipi Suda Çözünen Malzeme İle Vakumlu Emprenye Yapılması					M ³
İdarece onaylanmış proje ve detaylarına göre; imalatta kullanılacak yada imalata uygun şekilde biçilmiş ahşap malzemelerin vakum basınç sistemiyle 1 m3 ahşaba 3,80 kg Bakır triazol tipi suda çözünen emprenye maddesi gelecek şekilde 12 atü basınç altında 2 saatte emdirilir. Emprenye silindirinden çıkarılan ahşap malzemelerin birbirine değmeyecek şekilde istiflenerek 7-10 gün kurutulur.Ahşap malzemenin yerine konması sırasında şayet kesilecek olursa kesilen kısımlara söz konusu malzeme fırça ile sürülerek kesilen kısımlarda emprenye olacak şekilde imalatta kullanılan 1 m3 ahşap malzemenin emprenye yapılması fiyatı:ÖLÇÜ:İmalatta kullanılacak yada İmalata uygun şekilde biçilmiş ahşap malzeme m3 olarak hesaplanır.							
Poz No	Tanımı	Ölçü Birimi	Miktarı	Birim Fiyatı	Tutarı	Bölüm Toplamı	
04.V42/02A1	Malzeme: Bakır triazol tipi suda çözünen (TS EN 599-1, TS 788-2 EN 599-2)	KG	3,8				
V.0153	Vakum Basınçlı Emprenye Tesisi'nin 1 Saatlik Ücreti	SA	2				
01.V06/01	İşçilik: Restorasyon Düz İşçi	SA	2				
		Malzeme ve İşçilik Tutarı:					
		% 25,00 Müteahhit genel giderleri ve kârı:					
		1 M ³ Fiyatı :					

V.2110/01		Çini Panoların Numaralandırılarak Hasar Tespit Envanterinin Yapılması					M ²
Restorasyon ve konservasyonu yapılacak çini panoların Kurul onaylı mimari proje üzerinde, çini karoların tek tek numaralandırılması, çini karolar üzerinde bulunan farklı tipteki (sırda bozulma, biyolojik bozulma, tuzlanma, çatlaklar ve kırık parçalar, imitasyon çini gibi) hasar ve bozulmaların tespiti ve bunların proje üzerinde gösterilmesi işinde, her türlü işçilik, malzeme, işyerindeki yatay - düşey taşıma, müteahhit kârı ve genel giderler dâhil 1 m2 fiyatı.....TL. dir. ÖLÇÜ: Envanteri yapılan çini karoların yüzeyleri m2 olarak ölçülür.							
Poz No	Tanımı	Ölçü Birimi	Miktarı	Birim Fiyatı	Tutarı	Bölüm Toplamı	
01.V03/7	İşçilik: Yerinde eskiz alma Müteahhıs Çini Ustası	SA	1				
01.V03/7	Dijital ortama aktarma Müteahhıs Çini Ustası	SA	1,5				
01.V06/01	Restorasyon Düz İşçi	SA	0,5				
		Malzeme ve İşçilik Tutarı:					
		% 25,00 Müteahhit genel giderleri ve kârı:					
		1 M ² Fiyatı :					

V.2110/02		Çini Karolar Arasındaki Derzlerin İtinalı Olarak Açılması				M ²
Çini kaplı yüzeylerde çini yüzeylerine zarar vermeden, çini karo aralarındaki derzlerin ulaşılabilen derinliğe kadar bistüri yardımı ile itinalı olarak açılması işinde, her türlü işçilik, malzeme, işyerindeki yatay - düşey taşıma, müteahhit kârı ve genel giderler dâhil 1 m2 fiyatı.....TL. dir. ÖLÇÜ: Derz açılan çini kaplı alan yüzeyleri m2 olarak ölçülür.						
Poz No	Tanımı	Ölçü Birimi	Miktarı	Birim Fiyatı	Tutarı	Bölüm Toplamı
04.V37/13	Malzeme: Bistrü Ucu	AD	6			
04.V38	Saf Su	LT	2			
04.V39	Eldiven	AD	0,2			
01.V03/7	İşçilik: Mütehassıs Çini Ustası	SA	1,25			
		Malzeme ve İşçilik Tutarı:				
		% 25,00 Müteahhit genel giderleri ve kârı:				
		1 M ² Fiyatı :				

V.2110/03		Sökümü Yapılacak Çini Karoların Söküm Öncesi Korumaya Alınması				M ²
Yerinden sökülecek çini karoların söküm işleminden önce, çini yüzeylerinde sır dökülmesini ve kırılmasını önlemek amacıyla, karoların ön yüzlerinin tülbent bezi yapıştırılarak korumaya alınması, söküm işlemi tamamlandıktan sonra yapıştırılan tülbent bezinin aseton kullanılarak çini yüzeyinden sökülmesi işinde, her türlü işçilik, malzeme, işyerindeki yatay - düşey taşıma, müteahhit kârı ve genel giderler dâhil 1 m2 fiyatı.....TL. dir. ÖLÇÜ: Söküm işlemi öncesi bez kaplanan yüzeyler m2 olarak ölçülür.						
Poz No	Tanımı	Ölçü Birimi	Miktarı	Birim Fiyatı	Tutarı	Bölüm Toplamı
04.V42/04A22	Malzeme: Tülbent Bezi	M ²	1			
04.V37/24	Şeffaf koruyucu	KG	0,15			
04.V37/9	Aseton	LT	0,5			
04.V40	Fırça	AD	0,1			
04.V39	Eldiven	AD	0,1			
01.V03/7	İşçilik: Mütehassıs Çini Ustası	SA	0,25			
01.V05	Mütehassıs Usta Yardımcıları	SA	0,25			
		Malzeme ve İşçilik Tutarı:				
		% 25,00 Müteahhit genel giderleri ve kârı:				
		1 M ² Fiyatı :				

V.2110/04		Çini Karoların Arkasında Bulunan Horasan Harçlı Tabakanın Çiniye Zarar Verilmeden Alınması				M ²
Yerinden sökülen çini karoların arka yüzeyine yapışmış durumda bulunan horasan harçlı tabakanın, çiniye zarar vermeyecek şekilde bistüri vb. el aletleri ile itinalı bir şekilde temizlenmesi işinde, her türlü işçilik, malzeme, işyerindeki yatay - düşey taşıma, müteahhit kârı ve genel giderler dâhil 1 m2 fiyatı.....TL. dir. ÖLÇÜ: Harç tabakası temizlenen yüzeyler m2 olarak ölçülür.						
Poz No	Tanımı	Ölçü Birimi	Miktarı	Birim Fiyatı	Tutarı	Bölüm Toplamı
04.V37/13	Malzeme: Bistrü Ucu	AD	10			
04.V39	Eldiven	AD	0,2			
04.V40	Fırça	AD	0,1			
01.V03/7	İşçilik: Mütehassıs Çini Ustası	SA	2			
01.V05	Mütehassıs Usta Yardımcıları	SA	1,6			
		Malzeme ve İşçilik Tutarı:				
		% 25,00 Müteahhit genel giderleri ve kârı:				
		1 M ² Fiyatı :				

V.2110/05		Çini Karoların Arkasında Bulunan Çimento Harçlı Tabakanın Çiniye Zarar Verilmeden Alınması					M ²
Yerinden sökülün çini karoların arka yüzeyine yapışmış durumda bulunan çimento harçlı tabakanın, çiniye zarar vermeyecek şekilde bistüri vb. el aletleri ile itinalı bir şekilde temizlenmesi içinde, her türlü işçilik, malzeme, işyerindeki yatay - düşey taşıma, müteahhit kârı ve genel giderler dâhil 1 m2 fiyatı.....TL. dir.							
ÖLÇÜ: Harç tabakası temizlenen yüzeyler m2 olarak ölçülür.							
Poz No	Tanımı	Ölçü Birimi	Miktarı	Birim Fiyatı	Tutarı	Bölüm Toplamı	
04.V37/13	Malzeme: Bistrü Ucu	AD	20				
04.V39	Eldiven	AD	0,2				
04.V40	Fırça	AD	0,1				
01.V03/7	İşçilik: Müteahhis Çini Ustası	SA	3				
01.V05	Müteahhis Usta Yardımcıları	SA	1,6				
Malzeme ve İşçilik Tutarı: % 25,00 Müteahhit genel giderleri ve kârı: 1 M ² Fiyatı :							

V.2110/06		Yerinden Sökülen Çini Karoların Tuzdan Arındırılması					M ²
Yerinden sökülmiş ve harç temizliği yapılmış çini karoların küvetler içerisine konulması, şehir suyunda her seferinde birer saat olmak üzere en az iki kere su konularak bekletilmesi, daha sonra küvet içerisine en az üç kez saf su konularak tuzluluk giderilinceye kadar bekletilmesi, tuz ölçüm aleti ile iş süresince tuz ölçümü yapılarak not alınması içinde, her türlü işçilik, malzeme, işyerindeki yatay - düşey taşıma, müteahhit kârı ve genel giderler dâhil 1 m2 fiyatı.....TL. dir.							
ÖLÇÜ: Tuzdan arındırılan çini karo yüzeyleri tek yüz olarak m2 cinsinden ölçülerek bedeli ödenir.							
Poz No	Tanımı	Ölçü Birimi	Miktarı	Birim Fiyatı	Tutarı	Bölüm Toplamı	
04.V001/1	Malzeme: Su	M ³	0,032				
04.V38	Saf Su	LT	20				
01.V03/7	İşçilik: Müteahhis Çini Ustası	SA	2				
01.V06	Restorasyon Erbab İşçi	SA	2				
Malzeme ve İşçilik Tutarı: % 25,00 Müteahhit genel giderleri ve kârı: 1 M ² Fiyatı :							

V.2110/07		Yerinden Sökülmüş Çini Karoların Kırık Parçalarının Yapıştırılması					AD
Kontrollüğün direktifi doğrultusunda yerinden sökülmiş özgün çini karoların, birbirinden ayrılmış veya kırık parçalarının orjinaline uygun olacak şekilde tekrar çözünebilir özellikli yapıştırıcılar ile birbirine yapıştırılması içinde, her türlü işçilik, malzeme, işyerindeki yatay - düşey taşıma, müteahhit kârı ve genel giderler dâhil 1 adet fiyatı.....TL. dir.							
ÖLÇÜ: Yapıştırma işlemi yapılan çini karolar Adet olarak ölçülerek bedeli ödenir.							
NOT: Çini karoda beş parçaya kadar olan yapıştırma işleri bu pozdan ödenir. Beş parçanın üzerinde kırık olan çini karolarda metraj iki kere hesap edilir.							
Poz No	Tanımı	Ölçü Birimi	Miktarı	Birim Fiyatı	Tutarı	Bölüm Toplamı	
04.V37/15	Malzeme: Çini Yapıştırıcı 35gr	AD	0,5				
01.V03/7	İşçilik: Müteahhis Çini Ustası	SA	2,5				
01.V05	Müteahhis Usta Yardımcıları	SA	0,5				
Malzeme ve İşçilik Tutarı: % 25,00 Müteahhit genel giderleri ve kârı: 1 AD Fiyatı :							

V.2110/08	Çini Karoların Ön Yüzeylerinde Dökülen Sırlı Parçaların Ve Bisküvideki Bozuklukların Sağlamaştırılması	AD
<p>Kontrollüğün direktifi doğrultusunda özgün çini karoların sırlı yüzeylerinde; kabarmış, ayrılmış veya çatlamış sırlı parçaların tekrar çözünebilir özellikli yapıştırıcı ile bisküvi yüzeyine yapıştırılması, bisküvide meydana gelmiş bozuklukların üzerine şeffaf koruyucu emdirilerek bisküvi yüzeylerinde sağlamaştırma yapılması işinde, her türlü işçilik, malzeme, işyerindeki yatay - düşey taşıma, müteahhit kârı ve genel giderler dâhil 1 adet fiyatı.....TL. dir.</p> <p>ÖLÇÜ: Yapıştırma işlemi yapılan çini karolar Adet olarak ölçülerek bedeli ödenir.</p> <p>NOT: Çini karoda beş parçaya kadar olan yapıştırma işleri bu pozdan ödenir. Beş parçanın üzerinde kırık olan çini karolarda metraj iki kere hesap edilir.</p>		

Poz No	Tanımı	Ölçü Birimi	Miktarı	Birim Fiyatı	Tutarı	Bölüm Toplamı
04.V37/24	Malzeme: Şeffaf koruyucu	KG	0,1			
04.V37/9	Aseton	LT	0,15			
01.V03/7	İşçilik: Mütehassıs Çini Ustası	SA	1			
		Malzeme ve İşçilik Tutarı:				
		% 25,00 Müteahhit genel giderleri ve kârı:				
		1 AD Fiyatı :				

V.2110/09	Yerinden Sökülerek Onarımı Tamamlanmış Veya Mevcut Özgün Çini Karoların Yerine Takılması	M²
<p>Kontrollüğün direktifi doğrultusunda, sökümü yapılarak onarımı tamamlanmış veya mevcut klasik çininin, yerde usulüne uygun olarak tanzimi ve kontrolca uygunluğu tespit edildikten sonra poz no: V.0130/C'deki hidrolik kireç bağlayıcılı dolgu harcı ile yerine döşenmesi, yan yana gelenlerin arada derz kalmayacak ve motifler bir birini takip edecek tarzda yapıştırılması, eksik çini parçalarının yerlerinin çini satıh hizasında veya 1 mm içeride kalacak şekilde aynı harç ile sıvanarak doldurulması işinde, her türlü işçilik, malzeme, işyerindeki yatay - düşey taşıma, müteahhit kârı ve genel giderler dâhil 1 m2 fiyatı.....TL. dir.</p> <p>ÖLÇÜ: Yerine takılan çini karo yüzeyleri m2 olarak ölçülür.</p> <p>NOT: Orjinal çinilerin deforme yapılarından dolayı derz yapılacak ise derz yapılan alan ilgili derz pozundan ödenir.</p>		

Poz No	Tanımı	Ölçü Birimi	Miktarı	Birim Fiyatı	Tutarı	Bölüm Toplamı
V.0130/D	Malzeme: Hidrolik Kireç Bağlayıcılı Horasan Kaba Sıva Harcı	M ³	0,025			
01.V03/7	İşçilik: Mütehassıs Çini Ustası	SA	8			
01.V05	Mütehassıs Usta Yardımcıları	SA	4			
		Malzeme ve İşçilik Tutarı:				
		% 25,00 Müteahhit genel giderleri ve kârı:				
		1 M ² Fiyatı :				

V.2110/10	Özgün Çini Karo Yüzeylerinde Derz Yapılması	M²
<p>Kontrollüğün direktifi doğrultusunda, mevcut klasik çini yüzeylerinde, derz yapılacak yüzeylerin fırça ile temizlenmesi, yüzeyin hafifçe yıkanmasından sonra hidrolik kireç bağlayıcılı sıva harcı ile çini karo aralarının derzlenmesi, harcın çini yüzeyine buluşmaması, derz yüzünün perdah edilmesi, harcın pirizi tamamlanmadan önce sünger ile derzlerin sulanması işinde, her türlü işçilik, malzeme, işyerindeki yatay - düşey taşıma, müteahhit kârı ve genel giderler dâhil 1 m2 fiyatı.....TL. dir.</p> <p>ÖLÇÜ: Derz yapılan çini karo yüzeyleri m2 olarak ölçülür.</p> <p>NOT: Birbirine sıfır olarak monte edilmiş ve derz bulunmayan çini karo yüzeyleri ölçüden düşülür.</p>		

Poz No	Tanımı	Ölçü Birimi	Miktarı	Birim Fiyatı	Tutarı	Bölüm Toplamı
V.0130/D	Malzeme: Hidrolik Kireç Bağlayıcılı Horasan Kaba Sıva Harcı	M ³	0,005			
01.V05	İşçilik: Mütehassıs Usta Yardımcıları	SA	2			
01.V06/01	Restorasyon Düz İşçi	SA	1			
		Malzeme ve İşçilik Tutarı:				
		% 25,00 Müteahhit genel giderleri ve kârı:				
		1 M ² Fiyatı :				

Poz No	Tanımı	Ölçü Birimi	Miktarı	Birim Fiyatı	Tutarı	Bölüm Toplamı
V.2116/A1	Düz Satıhta 250 Dozlu Grebeton İle Tesviye Betonü Dökülmesi					M³
Kontrolün direktifine uygun olarak temizlenerek hazırlanmış düz dam satıhlarda poz no V.0101 da tanımlı çimento harcı ile projesine uygun kalınlıkta tesviye harcı dökülmesi, harcın suyunu çekmesinden sonra fırça ile çekilmesi, üzerine su serpilerek çelik veya ahşap mala ile perdahlanması, birden fazla tabaka yapılması halinde bin önceki tabaka sertleşmeden uygulanması, yeni tabaka uygulanmadan önce bir önceki tabakanın nemlendirilmesi işi için gerekli her türlü malzeme ve işçilik dahil, beher m3 bedeli: ÖLÇÜ: Harç dökülen yüzeyin m3 cinsinden ölçülerek bedeli ödenir.						
V.0101	Malzeme:	M³	1			
04.V001/1	250 Doz Çimento Harcı Yapılması (İnce Kum İle)	M³	0,2			
	Su					
	İşçilik:					
01.V05	Müteahhasıs Usta Yardımcıları	SA	6			
01.V06/01	Restorasyon Düz İşçi	SA	11			
		Malzeme ve İşçilik Tutarı:				
		% 25,00 Müteahhit genel giderleri ve kârı:				
		1 M³ Fiyatı :				

Poz No	Tanımı	Ölçü Birimi	Miktarı	Birim Fiyatı	Tutarı	Bölüm Toplamı
V.2116/A2	Kavisli Satıhta 250 Dozlu Grebeton İle Tesviye Betonü Dökülmesi					M³
Kontrolün direktifine uygun olarak temizlenerek hazırlanmış kavisli dam satıhlarda poz no V.0101 da tanımlı çimento harcı ile projesine uygun kalınlıkta tesviye harcı dökülmesi, harcın suyunu çekmesinden sonra fırça ile çekilmesi, üzerine su serpilerek çelik veya ahşap mala ile perdahlanması, birden fazla tabaka yapılması halinde bin önceki tabaka sertleşmeden uygulanması, yeni tabaka uygulanmadan önce bir önceki tabakanın nemlendirilmesi işi için gerekli her türlü malzeme ve işçilik dahil, beher m3 bedeli: ÖLÇÜ: Harç dökülen yüzeyin m3 cinsinden ölçülerek bedeli ödenir.						
V.0101	Malzeme:	M³	1			
04.V001/1	250 Doz Çimento Harcı Yapılması (İnce Kum İle)	M³	0,2			
	Su					
	İşçilik:					
01.V05	Müteahhasıs Usta Yardımcıları	SA	8			
01.V06/01	Restorasyon Düz İşçi	SA	12			
		Malzeme ve İşçilik Tutarı:				
		% 25,00 Müteahhit genel giderleri ve kârı:				
		1 M³ Fiyatı :				

Poz No	Tanımı	Ölçü Birimi	Miktarı	Birim Fiyatı	Tutarı	Bölüm Toplamı
V.2116/B1	Düz Satıhta Horasan Harcı İle Tesviye Harcı Dökülmesi					M³
Kontrolün direktifine uygun olarak temizlenerek hazırlanmış düz dam satıhlarda poz no V.0118/A da tanımlı horasan harcı ile projesine uygun kalınlıkta tesviye harcı dökülmesi, harcın suyunu çekmesinden sonra fırça ile çekilmesi, üzerine su serpilerek çelik veya ahşap mala ile perdahlanması, birden fazla tabaka yapılması halinde bin önceki tabaka sertleşmeden uygulanması, yeni tabaka uygulanmadan önce bir önceki tabakanın nemlendirilmesi işi için gerekli her türlü malzeme ve işçilik dahil, beher m3 bedeli: ÖLÇÜ: Harç dökülen yüzeyin m3 cinsinden ölçülerek bedeli ödenir.						
V.0118/A	Malzeme:	M³	1			
04.V001/1	Horasan Harcı Yapılması (Örgü ve Kaba Sıva İçin) (Kireç:Agrega=1:2)	M³	0,2			
	Su					
	İşçilik:					
01.V05	Müteahhasıs Usta Yardımcıları	SA	6			
01.V06/01	Restorasyon Düz İşçi	SA	11			
		Malzeme ve İşçilik Tutarı:				
		% 25,00 Müteahhit genel giderleri ve kârı:				
		1 M³ Fiyatı :				

V.2116/B2		Kavisli Sathıta Horasan Harcı İle Tesviye Betonu Dökülmesi				M ³
Kontrolün direktifine uygun olarak temizlenerek hazırlanmış kavisli dam sathıtlarda poz no V.0118/A da tanımlı horasan harcı ile projesine uygun kalınlıkta tesviye harcı dökülmesi, harcın suyunu çekmesinden sonra fırça ile çekilmesi, üzerine su serpilerek çelik veya ahşap mala ile perdahlanması, birden fazla tabaka yapılması halinde bin önceki tabaka sertleşmeden uygulanması, yeni tabaka uygulanmadan önce bir önceki tabakanın nemlendirilmesi işi için gerekli her türlü malzeme ve işçilik dahil, beher m3 bedeli: ÖLÇÜ: Harç dökülen yüzeyin m3 cinsinden ölçülerek bedeli ödenir.						
Poz No	Tanımı	Ölçü Birimi	Miktarı	Birim Fiyatı	Tutarı	Bölüm Toplamı
V.0118/A	Malzeme:	M ³	1			
04.V001/1	Horasan Harcı Yapılması (Örgü ve Kaba Sıva İçin) (Kireç:Agrega=1:2)	M ³	0,2			
	Su					
	İşçilik:					
01.V05	Müteahhasıs Usta Yardımcıları	SA	8			
01.V06/01	Restorasyon Düz İşçi	SA	12			
		Malzeme ve İşçilik Tutarı:				
		% 25,00 Müteahhit genel giderleri ve kârı:				
		1 M ³ Fiyatı :				

V.2116/C1		Düz Sathıta Puzolan Katkılı Harç İle Tesviye Harcı Dökülmesi				M ³
Kontrolün direktifine uygun olarak temizlenerek hazırlanmış düz dam sathıtlarda poz no V.0104/D de tanımlı puzolan katkılı kireç harcı ile projesine uygun kalınlıkta tesviye harcı dökülmesi, harcın suyunu çekmesinden sonra fırça ile çekilmesi, üzerine su serpilerek çelik veya ahşap mala ile perdahlanması, birden fazla tabaka yapılması halinde bin önceki tabaka sertleşmeden uygulanması, yeni tabaka uygulanmadan önce bir önceki tabakanın nemlendirilmesi işi için gerekli her türlü malzeme ve işçilik dahil, beher m3 bedeli: ÖLÇÜ: Harç dökülen yüzeyin m3 cinsinden ölçülerek bedeli ödenir.						
Poz No	Tanımı	Ölçü Birimi	Miktarı	Birim Fiyatı	Tutarı	Bölüm Toplamı
V.0104/D	Malzeme:	M ³	1			
04.V001/1	Puzolan Katkılı Orta ve Düşük Dayanımlı Duvar Harcı Yapılması (İnce Kum ile)	M ³	0,2			
	Su					
	İşçilik:					
01.V05	Müteahhasıs Usta Yardımcıları	SA	6			
01.V06/01	Restorasyon Düz İşçi	SA	11			
		Malzeme ve İşçilik Tutarı:				
		% 25,00 Müteahhit genel giderleri ve kârı:				
		1 M ³ Fiyatı :				

V.2116/C2		Kavisli Sathıta Puzolan Katkılı Harç İle Tesviye Betonu Dökülmesi				M ³
Kontrolün direktifine uygun olarak temizlenerek hazırlanmış kavisli dam sathıtlarda poz no V.0104/D de tanımlı puzolan katkılı kireç harcı ile projesine uygun kalınlıkta tesviye harcı dökülmesi, harcın suyunu çekmesinden sonra fırça ile çekilmesi, üzerine su serpilerek çelik veya ahşap mala ile perdahlanması, birden fazla tabaka yapılması halinde bin önceki tabaka sertleşmeden uygulanması, yeni tabaka uygulanmadan önce bir önceki tabakanın nemlendirilmesi işi için gerekli her türlü malzeme ve işçilik dahil, beher m3 bedeli: ÖLÇÜ: Harç dökülen yüzeyin m3 cinsinden ölçülerek bedeli ödenir.						
Poz No	Tanımı	Ölçü Birimi	Miktarı	Birim Fiyatı	Tutarı	Bölüm Toplamı
V.0104/D	Malzeme:	M ³	1			
04.V001/1	Puzolan Katkılı Orta ve Düşük Dayanımlı Duvar Harcı Yapılması (İnce Kum ile)	M ³	0,2			
	Su					
	İşçilik:					
01.V05	Müteahhasıs Usta Yardımcıları	SA	8			
01.V06/01	Restorasyon Düz İşçi	SA	12			
		Malzeme ve İşçilik Tutarı:				
		% 25,00 Müteahhit genel giderleri ve kârı:				
		1 M ³ Fiyatı :				

V.2116/D01		Düz Satıhta Hidrolik Kireç Katkılı Harç İle Tesviye Betonu Dökülmesi				M³
Kontrolün direktifine uygun olarak temizlenerek hazırlanmış düz satıhlarda poz no V.0130 de tanımlı hidrolik kireç harcı ile kalınlığı 1-5 cm. arasında olacak şekilde uygulanması, harcın suyunu çekmesinden sonra fırça ile çekilmesi, üzerine su serpilerek çelik veya ahşap mala ile perdahlanması, birden fazla tabaka yapılması halinde bin önceki tabaka sertleşmeden diğer tabakanın en fazla 5 cm. kalınlığında olacak şekilde uygulanması, yeni tabaka uygulanmadan önce bir önceki tabakanın nemlendirilmesi için ; her türlü malzeme ve işçilik dahil, beher m3 bedeli: ÖLÇÜ: Dökülen harç m3 cinsinden ölçülerek bedeli ödenir.						
Poz No	Tanımı	Ölçü Birimi	Miktarı	Birim Fiyatı	Tutarı	Bölüm Toplamı
V.0130/D 04.V001/1	Malzeme: Hidrolik Kireç Bağlayıcı Horasan Kaba Sıva Harcı Su	M³ M³	1 0,2			
01.V05 01.V06/01	İşçilik: Mütehassıs Usta Yardımcıları Restorasyon Düz İşçi	SA SA	6 11			
Malzeme ve İşçilik Tutarı: % 25,00 Müteahhit genel giderleri ve kârı: 1 M³ Fiyatı :						

V.2116/D02		Kavisli Satıhta Hidrolik Kireç Katkılı Harç İle Tesviye Betonu Dökülmesi				M³
Kontrolün direktifine uygun olarak temizlenerek hazırlanmış kavisli satıhlarda poz no V.0130 de tanımlı hidrolik kireç harcı ile kalınlığı 1-5 cm. arasında olacak şekilde uygulanması, harcın suyunu çekmesinden sonra fırça ile çekilmesi, üzerine su serpilerek çelik veya ahşap mala ile perdahlanması, birden fazla tabaka yapılması halinde bin önceki tabaka sertleşmeden diğer tabakanın en fazla 5 cm. kalınlığında olacak şekilde uygulanması, yeni tabaka uygulanmadan önce bir önceki tabakanın nemlendirilmesi için ; her türlü malzeme ve işçilik dahil, beher m3 bedeli: ÖLÇÜ: Dökülen harç m3 cinsinden ölçülerek bedeli ödenir.						
Poz No	Tanımı	Ölçü Birimi	Miktarı	Birim Fiyatı	Tutarı	Bölüm Toplamı
V.0130/D 04.V001/1	Malzeme: Hidrolik Kireç Bağlayıcı Horasan Kaba Sıva Harcı Su	M³ M³	1 0,2			
01.V05 01.V06/01	İşçilik: Mütehassıs Usta Yardımcıları Restorasyon Düz İşçi	SA SA	8 12			
Malzeme ve İşçilik Tutarı: % 25,00 Müteahhit genel giderleri ve kârı: 1 M³ Fiyatı :						

V.2116/E01		Düz Satıhta Hidrolik Kireç Katkılı Harç İle 30-50mm Pomza Kırığı Katkılı Tesviye Betonu Dökülmesi				M³
Kontrolün direktifine uygun olarak temizlenerek hazırlanmış düz satıhlarda poz no V.0130 de tanımlı hidrolik kireç harcı ile kalınlığı 1-5 cm. arasında olacak şekilde uygulanması, harcın suyunu çekmesinden sonra fırça ile çekilmesi, üzerine su serpilerek çelik veya ahşap mala ile perdahlanması, birden fazla tabaka yapılması halinde bin önceki tabaka sertleşmeden diğer tabakanın en fazla 5 cm. kalınlığında olacak şekilde uygulanması, yeni tabaka uygulanmadan önce bir önceki tabakanın nemlendirilmesi için ; her türlü malzeme ve işçilik dahil, beher m3 bedeli: ÖLÇÜ: Dökülen harç m3 cinsinden ölçülerek bedeli ödenir.						
Poz No	Tanımı	Ölçü Birimi	Miktarı	Birim Fiyatı	Tutarı	Bölüm Toplamı
04.V91/01	Malzeme: 0,6M3 POMZA TAŞI 1M3 POMZA 600KG İSE 0,6M3 Ü 0,6x600=360KG 30-50mm arası Pomza Kırığı	Ton	0,36			
V.0130/C 04.V001/1	Hidrolik Kireç Bağlayıcı Dolgu Harcı Su	M³ M³	0,4 0,2			
01.V05 01.V06/01	İşçilik: Mütehassıs Usta Yardımcıları Restorasyon Düz İşçi	SA SA	6 11			
Malzeme ve İşçilik Tutarı: % 25,00 Müteahhit genel giderleri ve kârı: 1 M³ Fiyatı :						

V.2119	Eski veya Yeni Yapılmış Şap Üzerine Fırça İle Çimento Şerbeti Emdirilmesi					M²
Kontrolün direktifine uygun olarak eski veya yeni yapılmış şap üzerine fırça ile 600 doz çimen-to şerbeti emdirilmesi, şerbetin tek tabaka halinde zemine emdirilerek sürülmesi, satıhtaki çat-lakların doldurulması, her türlü malzeme ve işçilik dahil, beher m2 bedeli: ÖLÇÜ: Şerbet emdirilen düz veya kavisli satıhtlar m2 cinsinden ölçülerek bedeli ödenir.						
Poz No	Tanımı	Ölçü Birimi	Miktarı	Birim Fiyatı	Tutarı	Bölüm Toplamı
V.0107	Malzeme: 600 Doz Çimento Şerbeti	M ³	0,005			
01.V06/01	İşçilik: Restorasyon Düz İşçi	SA	0,55			
		Malzeme ve İşçilik Tutarı: % 25,00 Müteahhit genel giderleri ve kârı: 1 M ² Fiyatı :				

V.2150	Beton santralinde üretilen veya satın alınan ve beton pompasıyla basılan, C 20/25 basınç dayanım sınıfında beton dökülmesi (beton nakli dahil)					M³
Beton üretimine uygun komple beton tesisinde (asgari 60m3/sa kapasiteli, dört gözlü agrega bunkerli kompresörlü ve kumanda kabini ile birlikte bilgisayar kontrollü, min. 50 ton kapasiteli çimento silosu bulunan konveyör bant sistemli, geri kazanım ünitesi, agrega ve beton deneylerini yapabilecek kapasitede laboratuvar, jeneratör, yeteri kadar transmikser ve mobil beton pompası ile en az bir adet yükleyici, katkı tankı ve katkı tartı bunkerli, nem ölçer ve benzeri her türlü ekip ve ekipmana sahip periyodik kalibrasyonu yapılmış beton üretim tesisi) standardına ve projesine uygun, yıkanmış, elenmiş granülometrik kum-çakıl ve/veya kırmataş, çimento, su ve gerektiğinde katkı malzemesi ile C 20/25 sınıfında üretilen veya bu niteliklere sahip beton tesisinden satın alınan hazır beton harcının; beton kalite kontrollerinin yapılması, transmikserlere yüklenmesi, işyerine kadar nakli, döküm yerine beton pompası ile basılması, yerleştirilmesi, vibratör ile sıkıştırılması, sulanması, soğuktan, sıcaktan ve diğer dış tesirlerden korunması ve bakımının yapılması, gerekli ve yeter sayıda deney için numune alınması ve gerekli deneylerin yapılması, için gerekli her türlü işçilik, malzeme ve zayıyatı, makine araç, gereç ve laboratuvar giderleri, işyerindeki her türlü yatay ve düşey taşımalar, yükleme ve boşaltmalar, beton bünyesine giren granülometrik kum çakıl veya kırmataşın ve çimentonun temin edildiği, üretildiği veya satın alındığı yerden taşıtlara yüklenmesi, beton tesisine nakli, taşıtlardan boşaltılması, istifi, beton tesisine konulması, beton bünyesinde ve sulama için kullanılan suyun temini ve nakli, beton tesisi ve diğer tüm ekipmanların temini ve amortisman giderleri ile her türlü diğer giderler ve müteahhit genel giderleri ve kârı dâhil, yerinde dökülmüş ve basınç dayanımı C 20/25 betonun 1 m ³ fiyatı: ÖLÇÜ: Projedeki boyutlar üzerinden hesaplanır. NOT: 1) Üretilen veya satın alınan betonun üretildiği tesisin, TSE ve mevzuatının gerektirdiği diğer belgelere sahip olması ve bu belgeleri imalat başlamadan önce idareye vermesi zorunludur. İbraz edilen belgelerin uygun olduğunun tespiti ve kullanılmasına müsaade edilmesi kaydıyla ancak, bu tesiste üretilen veya satın alınan ve yürürlükteki mevzuatına göre piyasa arz koşullarını da taşıyan uygunluk belgesi betonun imalatta kullanılması mümkün olacaktır.2) Betonun satın alınarak temin edilmesi halinde, üzerinde işin adı da belirtilmiş olan faturaların birer suretinin ödeme belgelerine eklenmesi zorunludur.3) Beton bünyesine ilave olarak konulacak katkı malzemesinin bedeli ayrıca ödenecektir.						
Poz No	Tanımı	Ölçü Birimi	Miktarı	Birim Fiyatı	Tutarı	Bölüm Toplamı
04.V003/01	Malzeme: C 20/25 Beton Harcı Gri Renkte, Normal Hazır Beton Harçları (Ts En 206-1+a1)	M ³	1			
04.V001/1	(Nakliye Dahil) Su	M ³	0,4			
V.0159	İşçilik: Beton Pompası İle Basılması, Yerine Dökülmesi, Sıkıştırılması Ve Korunması Karşılığı					
01.V05	Mobil Beton Pompasının Bir Saatlik Ücreti (420 Hp)	SA	0,01			
01.V06/01	Müteahhis Usta Yardımcıları	SA	0,15			
V.0156	Restorasyon Düz İşçi	SA	0,3			
	Beton Vibratörü'nün 1 Saatlik Ücreti	SA	0,05			
		Malzeme ve İşçilik Tutarı: % 25,00 Müteahhit genel giderleri ve kârı: 1 M ³ Fiyatı :				

Poz No	Tanımı	Ölçü Birimi	Miktarı	Birim Fiyatı	Tutarı	Bölüm Toplamı
V.2180	Hamam Kubbeleri ve Benzeri Yerlerde Saç veya Pik Döküm Kasnak Üzerine Ø 20 lik Cam Fanus Konması					AD
Fanus konulacak yerlerin kontrolün direktifine uygun olarak hazırlanması, mevcut ve orijinal örneğine veya idarece verilecek detay projesinden alınacak örneğine göre kontrolca istenilen saç veya pik döküm kasnakların hazırlanması, sülyen ile iki kat boyanması ve 450 doz çimento harcı ile yerlerine ankraji, üzerine 3 mm. kalınlıktaki F 20 cm.lik fanusun konulması, fanusun kasnağa oturduğu yere cam macunu serilmesi, fanus eteklerinin cam macunu ile doldurulması, üzerine fanusa dokunmadan sülyen ile boyanması, her türlü malzeme ve işçilik dahil, beher adet bedeli: ÖLÇÜ: Yerine konmuş fanusların adet olarak bedeli ödenir.						
04.V42/04B05	Malzeme: 2 Kat Demir-çelik yüzey koruyucu astar (antipas)	LT	0,06			
04.V61/10	Cam macunu	KG	1			
04.V30	Cam Fanus (Ø20'lik)	AD	1			
04.V33	Pik Döküm Kasnağı (Kalıp Dahil) (Ø20'lik)	AD	1			
01.V05	İşçilik: Müteahhıs Usta Yardımcıları	SA	0,5			
01.V05	Müteahhıs Usta Yardımcıları	SA	0,1			
Malzeme ve İşçilik Tutarı: % 25,00 Müteahhit genel giderleri ve kârı: 1 AD Fiyatı :						

Poz No	Tanımı	Ölçü Birimi	Miktarı	Birim Fiyatı	Tutarı	Bölüm Toplamı
V.2181	Hamam Kubbeleri ve Benzeri Yerlerde Mevcut Saç veya Pik Döküm Kasnak Üzerine Ø 20'lik Cam Fanus Konması					AD
Mevcut saç veya pik döküm kasnak üzerine, hamam, kubbeleri veya benzeri yerlerde poz no: V.2180 şartlarıyla F 20'lik cam fanus konması, her türlü malzeme ve işçilik dahil, beher adet bedeli: ÖLÇÜ: Yerine konmuş fanusların adet olarak bedeli ödenir.						
04.V42/04B05	Malzeme: 2 Kat Demir-çelik yüzey koruyucu astar (antipas)	LT	0,06			
04.V61/10	Cam macunu	KG	1			
04.V30	Cam Fanus (Ø20'lik)	AD	1			
01.V05	İşçilik: Müteahhıs Usta Yardımcıları	SA	0,5			
01.V05	Müteahhıs Usta Yardımcıları	SA	0,1			
Malzeme ve İşçilik Tutarı: % 25,00 Müteahhit genel giderleri ve kârı: 1 AD Fiyatı :						

Poz No	Tanımı	Ölçü Birimi	Miktarı	Birim Fiyatı	Tutarı	Bölüm Toplamı
V.2182/001	Hamam Kubbeleri ve Benzeri Yerlerde Pöhrenk Üzerine Ø20'lik Cam Fanus Konması					AD
Kontrolün direktifine uygun olarak hamam kubbeleri veya benzeri yerlerde pöhrenk üzerine F 20'lik fanus konması, ortalama 50 cm. uzunlukta ve pöhrenklerin satıha alınması, 450 doz çimento harcı ile yerlerine oturtulması, ucunun kubbe bitmiş sathından 3 cm. yukarıya çıkarılması, üzerlerine 3 mm. kalınlıktaki F 20'lik cam fanusların oturtulması, etrafının pöhrenk ucuna kadar mozaik veya şap ile doldurulması, harç yüzünün çelik mala ile perdahı, her türlü malzeme ve işçilik dahil, beher adet bedeli: ÖLÇÜ: Yerine konmuş fanusların adet olarak bedeli ödenir.						
04.V47/08	Malzeme: Pişmiş Düz Künk (Pöhrenk) Dış Çap:20cm İç Çap:15cm Boy:28-35 cm	AD	1,25			
04.V30	Cam Fanus (Ø20'lik)	AD	1			
01.V05	İşçilik: Müteahhıs Usta Yardımcıları	SA	0,5			
Malzeme ve İşçilik Tutarı: % 25,00 Müteahhit genel giderleri ve kârı: 1 AD Fiyatı :						

V.2183	Hamam Kubbeleri ve Benzeri Yerlerde Mevcut PöhrenÜzerine Ø 20'lık Cam Fanus Konması					AD
Mevcut pöhren üzerine, hamam kubbeleri veya benzeri yerlerde poz no: V.2182 şartlarıyla F 20'lik cam fanus konması, her türlü malzeme ve işçilik dahil, beher adet bedeli : ÖLÇÜ: Yerine konmuş fanusların adet olarak bedeli ödenir.						
Poz No	Tanımı	Ölçü Birimi	Miktarı	Birim Fiyatı	Tutarı	Bölüm Toplamı
04.V30	Malzeme: Cam Fanus (Ø20'lik)	AD	1			
01.V05	İşçilik: Mütehassis Usta Yardımcıları	SA	0,5			
Malzeme ve İşçilik Tutarı: % 25,00 Müteahhit genel giderleri ve kârı: 1 AD Fiyatı :						

V.2190	Cam Fanus Konması İçin Pik Döküm Kasnak Hazırlaması ve Yerine Konması					AD
Kontrolün direktifine, mevcut ve orjinal örneğine veya idarece verilecek detay projesine uygun olarak, cam fanus konulacak yerler için pürüzsüz çapaksız döküm kasnak hazırlanması, iş yerine getirilmesi, 450 doz çimento harcı ile ankrajı, her türlü malzeme ve işçilik dahil, beher adet bedeli: ÖLÇÜ: Yerine konmuş kasnakların adedi olarak bedeli ödenir.NOT : Kalıp bedeli ayrıca ödenmez(fiyata dahildir).						
Poz No	Tanımı	Ölçü Birimi	Miktarı	Birim Fiyatı	Tutarı	Bölüm Toplamı
04.V42/04B05	Malzeme: Demir-çelik yüzey koruyucu astar (antipas)	LT	0,06			
04.V33	Pik Döküm Kasnağı (Kalıp Dahil) (Ø20'lik)	AD	1			
01.V05	İşçilik: Mütehassis Usta Yardımcıları	SA	0,1			
01.V06/01	Restorasyon Düz İşçi	SA	0,5			
Malzeme ve İşçilik Tutarı: % 25,00 Müteahhit genel giderleri ve kârı: 1 AD Fiyatı :						

V.2191	Ø 20'lik Mevcut Fanusun Pik Döküm Kasnak Üzerine Konması					AD
Fanus konulacak kasnağın kontrol direktifine uygun olarak temizlenip hazırlanması, hazırlanan bu zemin üzerine cam macun serilmesi, cam macunun üzerine mevcut fanusun konulması, fanus yerine konduktan sonra fanus eteklerinin cam macunu ile tekrar düzgün bir şekilde doldurulması, üst macunun üzeri fanusa dokunmadan 2 kat sülyen ile boyanmasında, her türlü malzeme ve işçilik dahil, beher adet bedeli: ÖLÇÜ: Adet olarak hesaplanır.						
Poz No	Tanımı	Ölçü Birimi	Miktarı	Birim Fiyatı	Tutarı	Bölüm Toplamı
04.V42/04B05	Malzeme: Demir-çelik yüzey koruyucu astar (antipas)	LT	0,06			
04.V61/10	Cam macunu	KG	1			
01.V05	İşçilik: Mütehassis Usta Yardımcıları	SA	0,5			
01.V05	Mütehassis Usta Yardımcıları	SA	0,1			
Malzeme ve İşçilik Tutarı: % 25,00 Müteahhit genel giderleri ve kârı: 1 AD Fiyatı :						

V.2192/001	Cam Fanus Konması İçin Ø 18'lik Beton Künk Hazırlanması ve Yerine Konması					AD
Poz no: V.2190 şartlarıyla, cam fanus konması için F18'lik beton künk hazırlanması ve yerine konması, her türlü malzeme ve işçilik dahil, beher adet bedeli: ÖLÇÜ: Yerine konmuş künklerin adet olarak bedeli ödenir						
Poz No	Tanımı	Ölçü Birimi	Miktarı	Birim Fiyatı	Tutarı	Bölüm Toplamı
04.V47/08	Malzeme: Pişmiş Düz Künk (Pöhrenk) Dış Çap:20cm İç Çap:15cm Boy:28-35 cm	AD	1,25			
01.V05	İşçilik: Müteahhas Usta Yardımcıları	SA	0,5			
01.V06/01	Restorasyon Düz İşçi	SA	0,5			
Malzeme ve İşçilik Tutarı: % 25,00 Müteahhit genel giderleri ve kârı: 1 AD Fiyatı :						

V.2200	(U) Profil Demiri ve Siyah Boru İle Kandillik Avize Yapılması, Boyanması ve Yerine Takılması (Tip A)					KG
İdarece verilecek tafsilatlı proje, kroki, detaya ve kontrollükçe verilecek talimata uygun olarak profil veya siyah borunun itinalı bir şekilde şekillendirilmesi, kaynak, perçin ve buna benzer işlerin ikmalî, temizlenmesi, iki kat sülyen, iki kat istenilen renkli boya ile boyanması, nakliye-si, yerine takılması, bütün malzeme ve işçilik dahil, beher kg. bedeli: ÖLÇÜ: Yapılan ve yerine takılan kandillik, avize kilogram olarak tartı zaptı tanzim olunur.						
Poz No	Tanımı	Ölçü Birimi	Miktarı	Birim Fiyatı	Tutarı	Bölüm Toplamı
04.V006/06	Malzeme: Sıcak haddelenmiş profil demirler (S235 JR) (I-U-T-Omega) (TS 910,911,912, TS 911 EN 10055)	KG	0,65			
04.V006/07	Kare profil boru (karşık çaplı) Amortis. Karşı.%10	KG	0,65			
04.V006/07	Kare profil boru (karşık çaplı) 2 Kat	KG	0,065			
04.V42/04B05	Demir-çelik yüzey koruyucu astar (antipas) 2 Kat	LT	0,25			
04.V42/04B03	Sentetik esaslı boya	LT	0,25			
01.V05/5	İşçilik: Müteahhas Klasik Sıcak ve Soğuk Demir İşleri Usta Yardımcısı	SA	2,5			
01.V06	Restorasyon Erbab İşçi Yerine Takılması	SA	2,5			
01.V05	Müteahhas Usta Yardımcıları	SA	1,25			
01.V06	Restorasyon Erbab İşçi	SA	1,25			
Malzeme ve İşçilik Tutarı: % 25,00 Müteahhit genel giderleri ve kârı: 1 KG Fiyatı :						

V.2200/1	Pirinç Boru İle 1- Kollu Duvar Aplik Yapılması ve Yerine Takılması					AD
Pirinç kandillik ve Kandil Montaj tablası ile duvara montajından oluşan kandillğin üzerinin Sarı Kaplama veya Eskitme yapılması, üzerine metal koruyucu vernik sürülmesi, nakliye-si, yerine takılması, bütün malzeme ve işçilik dahil, adet bedeli: NOT: 1- Pirinç kandillğin, çelik tavan göbeğinin 1 âdetinin ağırlığı firmadan öğrenilerek benzer analizler yapılabilir. 2- Çember için kullanılan Lamanın değişik ebatta kullanılması halinde 1 kg'nın ağırlığı pirinç ile ilgili tablodan bulunabilir. 3- Kandillik ağırlığı,duy,cam fanus ve ampülsüz ağırlıktır.						
Poz No	Tanımı	Ölçü Birimi	Miktarı	Birim Fiyatı	Tutarı	Bölüm Toplamı
V.0199/1	Malzeme: Pirinç Kandillik Pirinç Boru,Levha,Lama ile Avize, Kandillik ve Aplik Yapılması Kandillik Montaj Tablası	KG	0,75			
V.0199/1	Pirinç Boru,Levha,Lama ile Avize, Kandillik ve Aplik Yapılması	KG	0,75			
V.2221	Ø 15 Cm. lik Kandillik Cam Fanus (Fanus Dahil)	AD	1			
01.V05	İşçilik: Yerine Takılması Müteahhas Usta Yardımcıları	SA	0,5			
Malzeme ve İşçilik Tutarı: % 25,00 Müteahhit genel giderleri ve kârı: 1 AD Fiyatı :						

V.2200/1A	Pirinç Boru İle 2- Kollu Duvar Aplik Yapılması ve Yerine Takılması	AD				
<p>Pirinç kandillik ve Kandil Montaj tablası ile duvara montajından oluşan kandilliğin üzerinin Sarı Kaplama veya Eskitme yapılması, üzerine metal koruyucu vernik sürülmesi, nakliyesi, yerine takılması, bütün malzeme ve işçilik dahil, adet bedeli:</p> <p>NOT: 1- Pirinç kandilliğin, çelik tavan göbeğinin 1 âdetinin ağırlığı firmadan öğrenilerek benzer analizler yapılabilir. 2- Çember için kullanılan Lamanın değişik ebatla kullanılması halinde 1 kg'nın ağırlığı pirinç ile ilgili tablodan bulunabilir. 3- Kandillik ağırlığı, duvar, cam fanus ve ampülsüz ağırlıktır.</p>						
Poz No	Tanımı	Ölçü Birimi	Miktarı	Birim Fiyatı	Tutarı	Bölüm Toplamı
V.0199/1	Malzeme: Pirinç Kandillik Pirinç Boru, Levha, Lama ile Avize, Kandillik ve Aplik Yapılması Kandillik Montaj Tablası	KG	1,5			
V.0199/1 V.2221	Pirinç Boru, Levha, Lama ile Avize, Kandillik ve Aplik Yapılması Ø 15 Cm. lik Kandillik Cam Fanus (Fanus Dahil)	KG AD	1 2			
01.V05	İşçilik: Yerine Takılması Mütehassis Usta Yardımcıları	SA	0,5			
<p>Malzeme ve İşçilik Tutarı: % 25,00 Müteahhit genel giderleri ve kârı: 1 AD Fiyatı :</p>						

V.2200/2	Pirinç Lama İle 3 katlı 46 Kollu 46 Fanuslu Genişliği 200cm Yüksekliği 290 cm Avize Yapılması ve Yerine Takılması	AD				
<p>İskeleti Pirinç Lama ile yapılan , Ø16 pirinç borular içinde Ø12,5 Çelik çekme boru ile güçlendirilmiş gergi kolu ile Çelik Tavan Göbeğe bağlanmasından oluşan, Pirinç Lama üzerine, pirinç kandilliklerin üstten bağlantı ile montajından oluşan avizenin üzerinin Sarı Kaplama veya Eskitme yapılması, üzerine metal koruyucu vernik sürülmesi nakliye-si, yerine takılması, bütün malzeme ve işçilik dahil, beher adet bedeli:</p> <p>NOT: 1- Pirinç kandilliğin, çelik tavan göbeğinin 1 âdetinin ağırlığı firmadan öğrenilerek benzer analizler yapılabilir. 2- Çember için kullanılan Lamanın değişik ebatla kullanılması halinde 1 kg'nın ağırlığı pirinç ile ilgili tablodan bulunabilir. 3- Kandillik ağırlığı, duvar, cam fanus ve ampülsüz ağırlıktır.</p>						
Poz No	Tanımı	Ölçü Birimi	Miktarı	Birim Fiyatı	Tutarı	Bölüm Toplamı
V.2221	Malzeme: Ø 15 Cm. lik Kandillik Cam Fanus (Fanus Dahil) 1 adet kandillik 0,75kg 46 adet Kandillik Toplam $46 \times 0,75 = 34,50$	AD	46			
V.0199/1	Pirinç Boru, Levha, Lama ile Avize, Kandillik ve Aplik Yapılması Çember Yapılması Büyükten küçüğe Çapları 200 cm+100 cm+50cm Toplam Çember boyu = $2 \times \pi \times r = 2 \times \pi \times 1,75 = 10,99$ M 6 cm genişlik 3 mm kalınlıkta Pirinç Lama 1 m'si 1,53 kg'dır. Toplam Çember kg = $10,99 \times 1,53 = 16,81$ kg	KG	34,5			
V.0199/1	Pirinç Boru, Levha, Lama ile Avize, Kandillik ve Aplik Yapılması Çelik Tavan Göbek 3 kg kabul edilerek	KG	16,81			
V.0199/3	Çelik Tavan Göbeği Yapılması 25x25 U Profil (Elektrik kabloları geçişi için) Profilin 1 m'si 1,5 kg Ölçüsü Çember boyu ile aynıdır. Profilin Toplam ağırlığı = $10,99 \times 1,50 = 16,485$ kg'dır.	KG	3			
V.0199/1	Pirinç Boru, Levha, Lama ile Avize, Kandillik ve Aplik Yapılması Gergi Kolu Ø 16 1mm Pirinç Boru 1 m'si 400 g =0.4kg Toplam Ağırlık = $34 \times 0,4 = 13,6$ kg	KG	16,485			
V.0199/1	Pirinç Boru, Levha, Lama ile Avize, Kandillik ve Aplik Yapılması Gergi kollarında bulunan küreler 1 adet Küre 0,30kg Toplam Küre Ağırlığı = $24 \times 0,3 = 7,2$ kg'dır.	KG	13,6			
V.0199/1	Pirinç Boru, Levha, Lama ile Avize, Kandillik ve Aplik Yapılması Gergi Kolu İç Tiji (Gergi kolu içi Ø 12,5 Çelik çekme boru 1 m'si 420 g =0.42kg Toplam Ağırlık = $34 \times 0,42 = 14,28$ kg	KG	7,2			
04.V006/08	2 inçlik (Dış Çap 48,3, et kalınlığı min.2.7 mm olan yapısal çelik boru)	KG	14,28			
01.V04	İşçilik: Montajı ve Yerine Takılması Mütehassis Usta	SA	10			
01.V05	Mütehassis Usta Yardımcıları	SA	10			
<p>Malzeme ve İşçilik Tutarı: % 25,00 Müteahhit genel giderleri ve kârı: 1 AD Fiyatı :</p>						

Poz No	Tanımı	Ölçü Birimi	Miktarı	Birim Fiyatı	Tutarı	Bölüm Toplamı
V.2200/3	Pirinç Döküm Ayetli 3 katlı 46 Kollu 46 Fanuslu Genişliği 200cm Yüksekliği 290 cm Avize Yapılması ve Yerine Takılması					AD
<p>İskeleti Pirinç Döküm ayetli , Ø16 pirinç borular içinde Ø12,5 Çelik çekme boru ile güçlendirilmiş gergi kolu ile Çelik Tavan Göbeğe bağlanmasından oluşan, Pirinç Lama üzerine pirinç kandilliklerin üstten bağlantı ile montajından oluşan avizenin üzerinin Sarı Kaplama veya Eskitme yapılması, üzerine metal koruyucu vernik sürülmesi , nakliye-si, yerine takılması, bütün malzeme ve işçilik dahil, beher adet bedeli:</p> <p>NOT: 1- Pirinç kandilliğin, çelik tavan göbeğinin ağırlığı firmadan öğrenilerek benzer analizler yapılabilir. Uygulamada 30 cm ayetli Pirinç döküm olarak hazırlanan plakaların çember oluşturulması ile oluşan çemberlerin ağırlığı V.0199/2 Pozunun karşısına yazılır. 2- Çember için kullanılan Boruların değişik ebatta kullanılması halinde 1 kg'nın ağırlığı pirinç ile ilgili tablodan bulunabilir. 3- Kandillik ağırlığı, duş, cam fanus ve ampulsüz ağırlıktır.</p>						
V.2221	Malzeme: Ø 15 Cm. lik Kandillik Cam Fanus (Fanus Dahil) 1 adet kandillik 0,75kg 46 adet Kandillik Toplam $46 \times 0,75 = 34,50$ kg	AD	46			
V.0199/1	Pirinç Boru,Levha,Lama ile Avize, Kandillik ve Aplik Yapılması Çember Yapılması Büyükten küçüğe Çapları 200 cm+100 cm+50cm Toplam Çember boyu = $2 \times \pi \times r = 2 \times \pi \times 1,75 = 10,99$ M 6 cm genişlik 3 mm kalınlıkta Pirinç Döküm Ayetli Çemberin 1 m'si 1,35 kg'dır. Toplam Çember kg = $10,99 \times 1,65 = 18,13$ kg	KG	34,5			
V.0199/2	Pirinç Döküm Ayetli Çember Yapılması Çelik Tavan Göbek 3 kg kabul edilerek	KG	18,13			
V.0199/3	Çelik Tavan Göbeği Yapılması 25x25 U Profil (Elektrik kabloları geçişi için) Profilin 1 m'si 1,5 kg Ölçüsü Çember boyu ile aynıdır. Profilin Toplam ağırlığı = $0,99 \times 1,50 = 16,485$ kg'dır.	KG	3			
V.0199/1	Pirinç Boru,Levha,Lama ile Avize, Kandillik ve Aplik Yapılması Gergi Kolu Ø 16 1mm Pirinç Boru 1 m'si 400 g =0.4kg Toplam Ağırlık = $34 \times 0,4 = 13,6$ kg	KG	16,485			
V.0199/1	Pirinç Boru,Levha,Lama ile Avize, Kandillik ve Aplik Yapılması Gergi kollarında bulunan küreler 1 adet Küre 0,30kg Toplam Küre Ağırlığı = $24 \times 0,3 = 7,2$ kg'dır.	KG	13,6			
V.0199/1	Pirinç Boru,Levha,Lama ile Avize, Kandillik ve Aplik Yapılması Gergi Kolu İç Tiji (Gergi kolu içi Ø 12,5 Çelik çekme boru 1 m'si 420 g =0.42kg Toplam Ağırlık = $34 \times 0,42 = 14,28$ kg	KG	7,2			
04.V006/08	2 inçlik (Dış Çap 48,3, et kalınlığı min.2.7 mm olan yapısal çelik boru) İşçilik: Montajı ve Yerine Takılması	KG	14,28			
01.V04	Mütehasıs Usta	SA	10			
01.V05	Mütehasıs Usta Yardımcıları	SA	10			
Malzeme ve İşçilik Tutarı:						
% 25,00 Müteahhit genel giderleri ve kârı:						
1 AD Fiyatı :						

V.2200/4	Pirinç Boru ile 3 katlı 46 Kollu 46 Fanuslu Genişliği 200cm Yüksekliği 290 cm Avize Yapılması ve Yerine Takılması	AD				
<p>Iskeleti Ø 30 mm Pirinç Boru ile yapılan,Ø16 pirinç borular içinde Ø12,5 Çelik çekme boru ile güçlendirilmiş gergi kolu ile Çelik Tavan Göbeğe bağlanmasından oluşan, Pirinç Boru üzerine pirinç kandilliklerin üstten bağlantı ile montajından oluşan avizenin üzerinin Sarı Kaplama veya Eskitme yapılması, üzerine metal koruyucu vernik sürülmesi ,nakliyesi, yerine takılması, bütün malzeme ve işçilik dahil, beher adet bedeli: NOT: 1- Pirinç kandilliğin, çelik tavan göbeğinin ağırlığı firmadan öğrenilerek benzer analizler yapılabilir. 2- Çember için kullanılan Boruların değişik ebatta kullanılması halinde 1 kg'nın ağırlığı pirinç ile ilgili tablodan bulunabilir. 3- Kandillik ağırlığı Duysuz, Cam Fanussuz, Ampülsüz ağırlıktır.</p>						
Poz No	Tanımı	Ölçü Birimi	Miktarı	Birim Fiyatı	Tutarı	Bölüm Toplamı
V.2221	Malzeme: Ø 15 Cm. lik Kandillik Cam Fanus (Fanus Dahil) 1 adet kandillik 0,75 kg 46 adet Kandillik Toplam 46*0,75=34,5 kg	AD	46			
V.0199/1	Pirinç Boru,Levha,Lama ile Avize, Kandillik ve Aplik Yapılması Çember Yapılması Büyükten küçüğe Çapları 200 cm+100 cm+50cm Toplam Çember boyu = 2*Pİ*r = 2*Pİ*1,75=10,99 M Çapı 30mm olan Pirinç Borunun 1 m'si 2,163 kg'dır. Toplam Çember kg =10,99*2,163=23,77 kg	KG	34,5			
V.0199/1	Pirinç Boru,Levha,Lama ile Avize, Kandillik ve Aplik Yapılması Çelik Tavan Göbek 3 kg kabul edilerek	KG	23,77			
V.0199/3	Çelik Tavan Göbeği Yapılması Gergi Kolu Ø 16 1mm Pirinç Boru 1 m'si 400 g =0.4kg Toplam Ağırlık = 34m*0,4=13,6 kg	KG	3			
V.0199/1	Pirinç Boru,Levha,Lama ile Avize, Kandillik ve Aplik Yapılması Gergi kollarında bulunan küreler 1 adet Küre 0,30kg Toplam Küre Ağırlığı = 24*0,3=7,2kg'dır.	KG	13,6			
V.0199/1	Pirinç Boru,Levha,Lama ile Avize, Kandillik ve Aplik Yapılması Gergi Kolu İç Tiji (Gergi kolu içi Ø 12,5 Çelik çekme boru 1 m'si 420 g =0.42kg Toplam Ağırlık = 34m*0,42=14,28 kg	KG	7,2			
04.V006/08	2 inçlik (Dış Çap 48,3, et kalınlığı min.2.7 mm olan yapısal çelik boru) İşçilik: Montajı ve Yerine Takılması	KG	14,28			
01.V04	Müteahhas Usta	SA	10			
01.V05	Müteahhas Usta Yardımcıları	SA	10			
Malzeme ve İşçilik Tutarı: % 25,00 Müteahhit genel giderleri ve kâr: 1. AD Fiyatı :						

V.2200/5	Pirinç Boru ve Lama ile 5 Fanuslu (Genişlik 60 cm Yükseklik 195cm) Şamdan Yapılması ve Yerine Takılması	AD				
<p>Beş fanuslu, yükseklik ~ 195 cm, pirinç malzemeden imal (toplam ~15,5 kg), pirinç şamdan gövdesi, pirinç kandillik, pirinç su damlası figürü, pirinç fanus kapağı, zincirli, Q10 cm lik kandillik cam fanus, sablaj camlı, bronz porselen duy, 23W-1500 lümen tasarruflu ampul, Armatür kasesi üç boğumlu (çap ~ 40-60cm), gövdenin ortasında ana top üç+üç boğumlu (çap ~20cm), üstünde ve altındaki toplar iki+iki boğumlu(çap ~12-14 cm),ürünün en üstünde gitgide küçülen üç adet toplar üç+üç boğumlu (çapları sıra ile ~ 12cm ~13cm ~9cm ~6 cm), üstünde bir adet küçük top ve bir adet MIZRAK figürü 5cm, prinç üç boğumlu su damlası figürü,prinç dört boğumlu fanus kapağı,ölçü ve özelliklerine haiz olmalıdır. Nakliyesi, yerine takılması, bütün malzeme ve işçilik dahil, beher adet bedeli: NOT: 1- Pirinç kandilliğin ağırlığı firmadan öğrenilerek benzer analizler yapılabilir. 2- Şamdan için kullanılan boruların değişik ebatta kullanılması halinde 1 kg'nın ağırlığı pirinç ile ilgili tablodan bulunabilir. 3- Kandillik ağırlığı Duysuz, Cam Fanussuz,Ampülsüz ağırlıktır</p>						
Poz No	Tanımı	Ölçü Birimi	Miktarı	Birim Fiyatı	Tutarı	Bölüm Toplamı
V.2222	Malzeme: Ø 10 Cm. lik Kandillik Cam Fanus (Fanus Dahil) 1 adet kandillik 0,5 kg . 1 adet Kandillik Toplam 5*0,5=2,5 kg	AD	5			
V.0199/1	Pirinç Boru,Levha,Lama ile Avize, Kandillik ve Aplik Yapılması Şamdan gövdesi 13kg	KG	2,5			
V.0199/1	Pirinç Boru,Levha,Lama ile Avize, Kandillik ve Aplik Yapılması İşçilik: Montajı ve Yerine Takılması	KG	13			
01.V05	Müteahhas Usta Yardımcıları	SA	0,5			
Malzeme ve İşçilik Tutarı: % 25,00 Müteahhit genel giderleri ve kâr: 1. AD Fiyatı :						

V.2201	(U) veya Saç Profil Demiri ile Kandillik Avize Yapılması, Boyanması ve Yerine Takılması (Tip B)	KG				
Poz no: V.2200'deki şartlar dahilinde, nakliyesi ve her türlü işçilik dahil, beher kg. bedeli: ÖLÇÜ: Yapılan ve yerine takılan kandillik, avize kilogram olarak tartı zaptı tanzim olunur.						
Poz No	Tanımı	Ölçü Birimi	Miktarı	Birim Fiyatı	Tutarı	Bölüm Toplamı
04.V006/06	Malzeme: Sıcak haddelenmiş profil demirler (S235 JR) (I-U-T-Omega) (TS 910,911,912, TS 911 EN 10055)	KG	1,25			
04.V006/06	Amortis. Karşı.%10 Sıcak haddelenmiş profil demirler (S235 JR) (I-U-T-Omega) (TS 910,911,912, TS 911 EN 10055)	KG	0,125			
04.V42/04B05	2 Kat Demir-çelik yüzey koruyucu astar (antipas)	LT	0,25			
04.V42/04B03	2 Kat Sentetik esaslı boya	LT	0,25			
01.V05/5	İşçilik: Mütehassıs Klasik Sıcak ve Soğuk Demir İşleri Usta Yardımcısı	SA	2,5			
01.V05/5	Mütehassıs Klasik Sıcak ve Soğuk Demir İşleri Usta Yardımcısı Yerine Takılması	SA	2,5			
01.V05	Mütehassıs Usta Yardımcıları	SA	1,25			
01.V06/01	Restorasyon Düz İşçi	SA	1,25			
01.V05	Mütehassıs Usta Yardımcıları	SA	0,25			
Malzeme ve İşçilik Tutarı: % 25,00 Müteahhit genel giderleri ve kârı: 1 KG Fiyatı :						

V.2202	Lama Demiri ve Siyah Saç ile Kandillik Avize Yapılması, Boyanması ve Yerine Takılması (Tip C)	KG				
Poz no: V.2200 deki şartlar dahilinde, nakliyesi ve her türlü işçilik dahil, beher kg. bedeli: ÖLÇÜ: Yapılan ve yerine takılan kandillik, avize kilogram olarak tartı zaptı tanzim olunur.						
Poz No	Tanımı	Ölçü Birimi	Miktarı	Birim Fiyatı	Tutarı	Bölüm Toplamı
04.V007/2	Malzeme: 2 Mm Kalınlıkta, Zaiyatlı Düz siyah sac (2.0 mm kalınlık) Kaynak-Perçin-Çivata vs	KG	1,1			
04.V007/2	Düz siyah sac (2.0 mm kalınlık) 2 Kat	KG	0,11			
04.V42/04B05	2 Kat Demir-çelik yüzey koruyucu astar (antipas)	LT	0,3			
04.V42/04B03	2 Kat Sentetik esaslı boya	LT	0,3			
01.V05/5	İşçilik: Mütehassıs Klasik Sıcak ve Soğuk Demir İşleri Usta Yardımcısı	SA	3			
01.V06	Restorasyon Erbab İşçi Yerine Takılması	SA	3			
01.V05	Mütehassıs Usta Yardımcıları	SA	1,5			
01.V06/01	Restorasyon Düz İşçi	SA	1,5			
01.V05	Mütehassıs Usta Yardımcıları	SA	0,25			
Malzeme ve İşçilik Tutarı: % 25,00 Müteahhit genel giderleri ve kârı: 1 KG Fiyatı :						

V.2203	Eskitme tavan armatürü yapılması ve yerine takılması	AD
İdarenin vereceği proje, kroki, şekil veya kontrollükçe verilecek talimata göre,Eskitme Alüminyum malzeme ile polikarbon camlı, Elektrostatik boyalı 1 veya 2 E27duylu Eni:20-30 cm arası ile, Boyu 30-40 cm arası Tavan armatürü yapılması ve yerine takılması nakliyesi her türlü malzeme ve işçilik dahil beher adet bedeli; ÖLÇÜ:Yerine takılan ve yanar durumda olan tavan armatürü adet olarak ölçülür.		

V.2203/1	Harici Tip Aplik Yapılması Ve Yerine Takılması	AD
İdarenin vereceği proje, kroki, şekil veya kontrollükçe verilecek talimata göre Alüminyum malzeme ile polikarbon camlı, Elektrostatik boyalı 1 adet E27duylu Eni:30-45 cm arası ile, Boyu 50-65 cm arası harici tip aplik yapılması ve yerine takılması nakliyesi her türlü malzeme ve işçilik dahil beher adet bedeli; ÖLÇÜ: Yerine takılan ve yanar durumda olan harici tip aplik adet olarak ölçülür.		

V.2210	3 - 4 Mm.'lik Demir Zinciri	M				
İdarece ve kontrollükçe verilecek veya istenilecek temiz, parlak ve pürüzsüz demir zincirin alın-ması yağlı boya ile üç kat boyanması, istenilen yere takılması, nakliyesi her türlü malzeme ve işçilik dahil, beher mt. bedeli: ÖLÇÜ: Yerine takılan zincir mt. olarak ölçülür.						
Poz No	Tanımı	Ölçü Birimi	Miktarı	Birim Fiyatı	Tutarı	Bölüm Toplamı
04.V21	Malzeme: Demir Zincir 3-4 mm'lik	M	1			
01.V05	İşçilik: Mütehassıs Usta Yardımcıları	SA	0,5			
01.V06/01	Restorasyon Düz İşçi	SA	0,25			
Malzeme ve İşçilik Tutarı: % 25,00 Müteahhit genel giderleri ve kârı: 1 M Fiyatı :						

V.2211	5 - 6 Mm.'lik Demir Zinciri	M				
Poz no: V.2210'daki şartlar dahilinde nakliyesi ve her türlü işçilik dahil beher mt. bedeli: ÖLÇÜ: Yerine takılan zincir mt. olarak ölçülür.						
Poz No	Tanımı	Ölçü Birimi	Miktarı	Birim Fiyatı	Tutarı	Bölüm Toplamı
04.V22	Malzeme: Demir Zincir 5-6 mm'lik	M	1			
01.V05	İşçilik: Mütehassıs Usta Yardımcıları	SA	0,5			
01.V06/01	Restorasyon Düz İşçi	SA	0,25			
Malzeme ve İşçilik Tutarı: % 25,00 Müteahhit genel giderleri ve kârı: 1 M Fiyatı :						

V.2212	8 - 10 Mm.'lik Demir Zinciri	M				
Poz no: V.2210'daki şartlar dahilinde nakliyesi ve her türlü işçilik dahil, beher mt. bedeli: ÖLÇÜ: Yerine takılan zincir mt. olarak ölçülür.						
Poz No	Tanımı	Ölçü Birimi	Miktarı	Birim Fiyatı	Tutarı	Bölüm Toplamı
04.V23	Malzeme: Demir Zincir 8-10 mm'lik	M	1			
01.V05	İşçilik: Mütehassıs Usta Yardımcıları	SA	0,5			
01.V06/01	Restorasyon Düz İşçi	SA	0,25			
Malzeme ve İşçilik Tutarı: % 25,00 Müteahhit genel giderleri ve kârı: 1 M Fiyatı :						

V.2213	Sarı Rezervuar Zinciri (Kandillik İçin) (İnce Tip)	M				
İdarece ve kontrollükçe istenilen tip ve şekilde rezervuar zincirinin alınması, kontrollükçe ve-rilecek ölçülere göre kandilliklere düzgün ve intizamlı olarak bağlanması, nakliyesi her türlü işçilik ve malzeme dahil, beher mt. bedeli: ÖLÇÜ: Yerine takılan zincir mt olarak ölçülür.						
Poz No	Tanımı	Ölçü Birimi	Miktarı	Birim Fiyatı	Tutarı	Bölüm Toplamı
04.V24	Malzeme: Sarı Rezervuar Zinciri (1.Kalite)	M	1			
01.V05	İşçilik: Mütehassıs Usta Yardımcıları	SA	0,5			
01.V06/01	Restorasyon Düz İşçi	SA	0,25			
Malzeme ve İşçilik Tutarı: % 25,00 Müteahhit genel giderleri ve kârı: 1 M Fiyatı :						

Poz No	Tanımı	Ölçü Birimi	Miktarı	Birim Fiyatı	Tutarı	Bölüm Toplamı
V.2214	1 Mm.den 6 Mm.ye Kadar Örgülü Bakır Zincir					KG
1 mm. kalınlığında yuvarlak bakır telden 5 ile 10 adet kadar örgülü bakır zincirin yapılmasın-da var ise mevcudun şekil ve ebadında olmak şartıyla, mevcudu yok ise idarenin vereceği pro-jeve veya kontrollüğün vereceği krokiye göre örgülü kandillik zincirin yapılmasında, örgüler muntazam ve ek yerleri çözülmeyecek şekilde bağlantılar yapılacak, örülen zincirleri istenilen yere takılması, nakliyesi her türlü malzeme ve işçilik dahil, beher kg. bedeli: ÖLÇÜ: Yapılan bakır zincir yerine takılmadan önce kg. olarak tartılır ve taraflarca tanzim olu-nan tartı zaptı imzalanır.						
04.V40/03	Malzeme: Bakırdan yapılmış muhtelif profil ve levhalar (TS EN 1652)	KG	1,2			
01.V05	İşçilik: Zincir Yapılması	SA	3,5			
01.V06/01	Mütehasıs Usta Yardımcıları	SA	3,5			
01.V05	Restorasyon Düz İşçi	SA	3,5			
01.V06/01	Yerine Takılması	SA	2,5			
Malzeme ve İşçilik Tutarı:						
% 25,00 Müteahhit genel giderleri ve kârı:						
1 KG Fiyatı :						

Poz No	Tanımı	Ölçü Birimi	Miktarı	Birim Fiyatı	Tutarı	Bölüm Toplamı
V.2220	Ø 20 Cm. lik Kandillik Cam Fanus (Fanus Dahil)					AD
İdarenin vereceği proje, kroki, şekil veya kontrollükçe verilecek talimata göre istenilen ebatta F 20'lik fanusların alınması, fanuslar pürüzsüz, temiz ve özürsüz olacak, mevcut kandilliklere fanusların bağlanmasında bağlantı, gereği üzere bağlanarak elektrik donanımının çalışır halde bağlanması, bu iş için bir kandil de bir ampul, 1 mt. kordon, duy, fanusun içine saç çember olmak üzere bütün malzeme ve işçilik dahil, beher adet bedeli: ÖLÇÜ: Yerine takılan ve yanar durumda bulunan kandillikler adet olarak ölçülür.						
04.V007/1	Malzeme: 1,5 Mm. Kalınlıkta	KG	0,25			
04.V25	Düz siyah sac (1,5 mm kalınlık)	AD	1			
04.V27	Bronz Porselen Duy	AD	2			
04.V28/2	Sıra Klemens (Takım)	AD	1			
04.V29	9-11W E27 Led Tasarruflu Ampul	M	2			
04.V30	Kordon	AD	1			
01.V05	Cam Fanus (Ø20'lik)	SA	1			
01.V06/01	İşçilik: Yerine Takılması	SA	1			
Malzeme ve İşçilik Tutarı:						
% 25,00 Müteahhit genel giderleri ve kârı:						
1 AD Fiyatı :						

V.2221	Ø 15 Cm. lik Kandillik Cam Fanus (Fanus Dahil)					AD
Poz no: V.2220'deki şartlar dahilinde her türlü malzeme ve işçilik dahil, beher adet bedeli :						
ÖLÇÜ: Yerine takılan ve yanar durumda bulunan kandillikler adet olarak ölçülür.						
Poz No	Tanımı	Ölçü Birimi	Miktarı	Birim Fiyatı	Tutarı	Bölüm Toplamı
04.V007/1	Malzeme: Malzeme: Düz siyah sac (1.5 mm kalınlık)	KG	0,25			
04.V25	Bronz Porselen Duy	AD	1			
04.V27	Sıra Klemens (Takım)	AD	2			
04.V28/2	9-11W E27 Led Tasarruflu Ampul	AD	1			
04.V29	Kordon	M	2			
04.V31	Cam Fanus (Ø15'lik)	AD	1			
01.V05	İşçilik: Yerine Takılması Müteahhas Usta Yardımcıları	SA	1			
01.V06/01	Restorasyon Düz İşçi	SA	1			
Malzeme ve İşçilik Tutarı:						
% 25,00 Müteahhit genel giderleri ve kârı:						
1 AD Fiyatı :						

V.2222	Ø 10 Cm. lik Kandillik Cam Fanus (Fanus Dahil)					AD
Poz no: V.2220 deki şartlar dahilinde her türlü malzeme ve işçilik dahil bir adet kandillik bedeli.						
ÖLÇÜ: Yerine takılan ve yanar durumda bulunan kandillikler adet olarak ölçülür.						
Poz No	Tanımı	Ölçü Birimi	Miktarı	Birim Fiyatı	Tutarı	Bölüm Toplamı
04.V007/1	Malzeme: Malzeme: Düz siyah sac (1.5 mm kalınlık)	KG	0,25			
04.V25	Bronz Porselen Duy	AD	1			
04.V27	Sıra Klemens (Takım)	AD	2			
04.V28/2	9-11W E27 Led Tasarruflu Ampul	AD	1			
04.V29	Kordon	M	2			
04.V32	Cam Fanus (Ø10'luk)	AD	1			
01.V05	İşçilik: Yerine Takılması Müteahhas Usta Yardımcıları	SA	1			
01.V06/01	Restorasyon Düz İşçi	SA	1			
Malzeme ve İşçilik Tutarı:						
% 25,00 Müteahhit genel giderleri ve kârı:						
1 AD Fiyatı :						

V.2223	Ø 10 Cm. ile Ø 20 Cm.lik Kandillik (Fanus Hariç)					AD
Poz no: V.2220'deki şartlar dahilinde her ebattaki, cam fanus hariç her türlü malzeme ve işçilik dahil, beher ad. bedeli:						
Poz No	Tanımı	Ölçü Birimi	Miktarı	Birim Fiyatı	Tutarı	Bölüm Toplamı
04.V007/1	Malzeme: Malzeme: Düz siyah sac (1.5 mm kalınlık)	KG	0,25			
04.V25	Bronz Porselen Duy	AD	1			
04.V27	Sıra Klemens (Takım)	AD	2			
04.V28/2	9-11W E27 Led Tasarruflu Ampul	AD	1			
04.V29	Kordon	M	2			
01.V05	İşçilik: Yerine Takılması Müteahhas Usta Yardımcıları	SA	1			
Malzeme ve İşçilik Tutarı:						
% 25,00 Müteahhit genel giderleri ve kârı:						
1 AD Fiyatı :						

V.2225	Minare Şerefe Kandillikleri						AD
<p>İdarece verilecek proje, kroki, şekil veya kontrolün vereceği talimat doğrultusunda: 10x8 cm. ebadında ahşap çitanın hazırlanması (çitanın boyu minare şerefe boyuna göre ayarlanacak) çitanın üzerine çinko saç muhafaza kaplamanın muntazamca yapılması, elektrik tertibatının bağlantılarının teknik usulde ileride tehlike arz etmeyecek şekilde lambaların yanar durumda bağlanması, lamba, duyu, bağlantı kordonun ankraj demirleri, çinko saçın bir kat sülyen, iki kat istenilen renk boya ile boyanması, kandillğin yerine takılması, bütün malzeme ve işçilik dahil, beher adet bedeli: ÖLÇÜ: Minare şerefesine takılan ve yanar durumda olan kandillik lamba hesabından adet olarak ölçülür.</p>							
Poz No	Tanımı	Ölçü Birimi	Miktarı	Birim Fiyatı	Tutarı	Bölüm Toplamı	
04.V012	Malzeme: Çam Kereste (İşbaşı 2.sınıf)	m3	0,002				
04.V40/04	Çinko (Külçe) (TS EN ISO 3146+AC)	Kg	0,4				
04.V008/10	Ağaç vidası (Küçük 144 Ad.) (TS 431) 2 Kat	Kt	0,0138				
04.V42/04B05	Demir-çelik yüzey koruyucu astar (antipas)	LT	0,1				
04.V25	Bronz Porselen Duy	AD	1				
04.V27	Sıra Klemens (Takım)	AD	2				
04.V28	Ampül (60-75W)	AD	1				
04.V29	Kordon	M	0,5				
01.V05	İşçilik: Müteahhis Usta Yardımcıları	SA	0,1				
01.V05	Yerine Takılması	SA	0,5				
01.V06/01	Müteahhis Usta Yardımcıları Restorasyon Düz İşçi	Sa	0,5				
Malzeme ve İşçilik Tutarı:							
% 25 Müteahhit genel giderleri ve kârı:							
1 AD Fiyatı :							

V.2226	1 Kollu 45 cm genişliğinde, 260 cm yüksekliğinde Elektrostatik Fırın Boyalı Bahçe Aydınlatma Direği Yapılması Ve Yerine Konulması						AD
<p>45 cm genişliğinde 260 cm yüksekliğinde; gövdesi 3 inçlik çelik borudan et kalınlığı 2,5mm,kollarında E27 porselen duylu cam fanuslu veya polikarbonndan imal fanuslu, elektrostatik fırın boyalı krom tespit vidalı ve sabitlemede çelik dubel kullanılacaktır.</p>							
Poz No	Tanımı	Ölçü Birimi	Miktarı	Birim Fiyatı	Tutarı	Bölüm Toplamı	
V.0199/4	Malzeme: Bahçe Aydınlatma Direği Yapılması Ve Yerine Konulması	KG	30				
V.2150	Beton santralinde üretilen veya satın alınan ve beton pompasıyla basılan, C 20/25 basınç dayanım sınıfında beton dökülmesi (beton nakli dahil)	M³	0,1				
04.V29/1	2 X 0,75 mm2 Yanmaz Kablo	M	2,6				
04.V28/2	9-11W E27 Led Tasarruflu Ampul	AD	1				
04.V25	Bronz Porselen Duy	AD	1				
04.V30	Cam Fanus (Ø20'lik)	AD	1				
Malzeme ve İşçilik Tutarı:							
% 25,00 Müteahhit genel giderleri ve kârı:							
1 AD Fiyatı :							

V.2227	2 Kollu 90 cm genişliğinde, 260 cm yüksekliğinde Elektrostatik Fırın Boyalı Bahçe Aydınlatma Direği Yapılması Ve Yerine Konulması						AD
<p>90 cm genişliğinde 260 cm yüksekliğinde; gövdesi 3 inçlik çelik borudan et kalınlığı 2,5mm,kollarında E27 porselen duylu cam fanuslu veya polikarbonndan imal fanuslu, elektrostatik fırın boyalı krom tespit vidalı ve sabitlemede çelik dubel kullanılacaktır.</p>							
Poz No	Tanımı	Ölçü Birimi	Miktarı	Birim Fiyatı	Tutarı	Bölüm Toplamı	
V.0199/4	Malzeme: Bahçe Aydınlatma Direği Yapılması Ve Yerine Konulması	KG	35				
V.2150	Beton santralinde üretilen veya satın alınan ve beton pompasıyla basılan, C 20/25 basınç dayanım sınıfında beton dökülmesi (beton nakli dahil)	M³	0,1				
04.V29/1	2 X 0,75 mm2 Yanmaz Kablo	M	2,6				
04.V28/2	9-11W E27 Led Tasarruflu Ampul	AD	2				
04.V25	Bronz Porselen Duy	AD	2				
04.V30	Cam Fanus (Ø20'lik)	AD	2				
Malzeme ve İşçilik Tutarı:							
% 25,00 Müteahhit genel giderleri ve kârı:							
1 AD Fiyatı :							

V.2228	1 Kollu 30 cm genişliğinde, 100-120 cm Yüksekliğinde Elektrostatik Fırın Boyalı Bahçe Aydınlatma Direği Yapılması Ve Yerine Konulması					AD
1 Kollu 30 cm genişliğinde, 100-120 cm Yüksekliğinde gövdesi 3 inçlik çelik borudan et kalınlığı 2,5mm,kollarında E27 porselen duylu cam fanuslu veya polikarbon dan imal fanuslu, elektrostatik fırın boyalı krom tespit vidalı ve sabitlemede çelik dubel kullanılacaktır.						
Poz No	Tanımı	Ölçü Birimi	Miktarı	Birim Fiyatı	Tutarı	Bölüm Toplamı
V.0199/4	Malzeme: Bahçe Aydınlatma Direği Yapılması Ve Yerine Konulması	KG	10			
V.2150	Beton santralinde üretilen veya satın alınan ve beton pompasıyla basılan, C 20/25 basınç dayanım sınıfında beton dökülmesi (beton nakli dahil)	M³	0,1			
04.V29/1	2 X 0,75 mm2 Yanmaz Kablo	M	2,6			
04.V28/2	9-11W E27 Led Tasarruflu Ampul	AD	1			
04.V25	Bronz Porselen Duy	AD	1			
04.V30	Cam Fanus (Ø20'lik)	AD	1			
Malzeme ve İşçilik Tutarı:						
% 25,00 Müteahhit genel giderleri ve kârı:						
1 AD Fiyatı :						

V.2229	1 Kollu 30-40 cm genişliğinde, 50-70 cm Yüksekliğinde Elektrostatik Fırın Boyalı Baba Aydınlatma Armatürü (Bahçe Çevre Duvarı Üstleri İle Bahçe Giriş Kapısı Yanları) Yapılması Ve Yerine Konulması					AD
1 Kollu 30-40 cm genişliğinde, 50-70 cm Yüksekliğinde Elektrostatik Fırın Boyalı Baba Aydınlatma Armatürü (Bahçe Çevre Duvarı Üstleri İle Bahçe Giriş Kapısı Yanları) Yapılması Ve Yerine Konulması						
Poz No	Tanımı	Ölçü Birimi	Miktarı	Birim Fiyatı	Tutarı	Bölüm Toplamı
V.0199/4	Malzeme: Bahçe Aydınlatma Direği Yapılması Ve Yerine Konulması	KG	5			
V.2150	Beton santralinde üretilen veya satın alınan ve beton pompasıyla basılan, C 20/25 basınç dayanım sınıfında beton dökülmesi (beton nakli dahil)	M³	0,1			
04.V29/1	2 X 0,75 mm2 Yanmaz Kablo	M	1			
04.V28/2	9-11W E27 Led Tasarruflu Ampul	AD	1			
04.V25	Bronz Porselen Duy	AD	1			
04.V30	Cam Fanus (Ø20'lik)	AD	1			
Malzeme ve İşçilik Tutarı:						
% 25,00 Müteahhit genel giderleri ve kârı:						
1 AD Fiyatı :						

V.2230/1	Dahili Tip 15W Hoparlör	AD
TS 976 EN 60268-5 standardına uygun.Teknik şartnamesinde yazılı özellikte hoparlör ve hoparlör kutusu temini, yerine montajı,her nevi ufak malzeme ve işçilik dahil, işler halde teslimi. ÖLÇÜ: Yerine takılan ve sisteme entegre edilerek çalışır durumda olan hoparlör, adet olarak ölçülür.		

V.2230/2	Dahili Tip 20W Hoparlör	AD
TS 976 EN 60268-5 standardına uygun.Teknik şartnamesinde yazılı özellikte hoparlör ve hoparlör kutusu temini, yerine montajı,her nevi ufak malzeme ve işçilik dahil, işler halde teslimi. ÖLÇÜ: Yerine takılan ve sisteme entegre edilerek çalışır durumda olan hoparlör, adet olarak ölçülür.		

V.2230/3	Dahili Tip 40W Hoparlör	AD
TS 976 EN 60268-5 standardına uygun.Teknik şartnamesinde yazılı özellikte hoparlör ve hoparlör kutusu temini, yerine montajı,her nevi ufak malzeme ve işçilik dahil, işler halde teslimi. ÖLÇÜ: Yerine takılan ve sisteme entegre edilerek çalışır durumda olan hoparlör, adet olarak ölçülür.		

V.2230/4	Dahili Tip 50W Hoparlör	AD
TS 976 EN 60268-5 standardına uygun.Teknik şartnamesinde yazılı özellikte hoparlör ve hoparlör kutusu temini, yerine montajı,her nevi ufak malzeme ve işçilik dahil, işler halde teslimi. ÖLÇÜ: Yerine takılan ve sisteme entegre edilerek çalışır durumda olan hoparlör, adet olarak ölçülür.		

V.2230/5	Dahili Tip 100W Hoparlör	AD
<p>TS 976 EN 60268-5 standardına uygun.Teknik şartnamesinde yazılı özellikte hoparlör ve hoparlör kutusu temini, yerine montajı,her nevi ufak malzeme ve işçilik dahil, işler halde teslimi. ÖLÇÜ: Yerine takılan ve sisteme entegre edilerek çalışır durumda olan hoparlör, adet olarak ölçülür.</p>		

V.2230/6	Harici Tip 35W Hoparlör	AD
<p>TS 976 EN 60268-5 standardına uygun.Teknik şartnamesinde yazılı özellikte hoparlör ve hoparlör kutusu temini, yerine montajı,her nevi ufak malzeme ve işçilik dahil, işler halde teslimi. ÖLÇÜ: Yerine takılan ve sisteme entegre edilerek çalışır durumda olan hoparlör, adet olarak ölçülür.</p>		

V.2230/7	Harici Tip 75W Hoparlör	AD
<p>TS 976 EN 60268-5 standardına uygun.Teknik şartnamesinde yazılı özellikte hoparlör ve hoparlör kutusu temini, yerine montajı,her nevi ufak malzeme ve işçilik dahil, işler halde teslimi. ÖLÇÜ: Yerine takılan ve sisteme entegre edilerek çalışır durumda olan hoparlör, adet olarak ölçülür.</p>		

V.2230/8	Harici Tip 150W Hoparlör	AD
<p>TS 976 EN 60268-5 standardına uygun.Teknik şartnamesinde yazılı özellikte hoparlör ve hoparlör kutusu temini, yerine montajı,her nevi ufak malzeme ve işçilik dahil, işler halde teslimi. ÖLÇÜ: Yerine takılan ve sisteme entegre edilerek çalışır durumda olan hoparlör, adet olarak ölçülür.</p>		

V.2231/1	Led Wall Washer Armatür (Ayaklı-3W-100 mm'ye kadar)	AD
<p>TS EN IEC 60598-1 ve TS EN 60598-2-5 standardına uygun. Armatür gövdesi en az -20 mikron eloksalı alüminyumdan imal edilecek ve dış etkenlerden korumalı olacaktır. Armatürün ışık çıkan yüzeyi, polikarbon CO-EX ekstrüzyon yöntemi ile tek parça vidasız montaja uygun olacaktır. Armatür Gücü 3 watt \pm%5 olacaktır. Armatür yan kapakları PA6 mühendislik plastiğine sahip UV korumalı hammadde ile üretilenektir. Armatürün enerji girişi ve çıkışında kullanılan rakorlar, tamamen gizli olacaktır ve dışarıdan gözükmeyecektir. Armatürde ışık kaynağı olarak 3 adet Power led kullanılacaktır. Armatürlerde kullanılacak ledlerin en az 60.000 saatlik ömür ölçümleri yapılmış olacak ve LM80-TM21 e göre 85 C° 500 mA de ömürleri (L70) > 60.000 saat olarak raporlanacaktır. Armatürler TS 3033 EN 60529'a göre en az IP 66 koruma sınıfına uygun olacaktır. Armatürler Amber (590nm) olacak şekilde dizayn edilecektir. İstenildiğinde farklı renkli ledlerle de üretilenektir. Armatürü çalıştırmak için sabit akım sürücü kullanılacak ve enec sertifikalarına sahip olacaktır. Armatürde kullanılan montaj elemanları paslanmaz malzemeden yapılacak ve korozyona karşı dayanıklı olacaktır. 30 cm ye kadar bir ayak, daha uzun armatürlere iki ayak şeklinde ve talebe göre 5,10,15 cm uzunluğunda üretim sağlanacaktır. Armatür düşey ekseninde 0°-95° derece ayarlanabilme özelliğine sahip olacaktır. Üründe 10°-25°-60° derece simetrik ve farklı açılarda asimetrik lensler kullanılabilir. Ürün istenildiğinde lenssiz kullanıma da uygun olacaktır. Ürün lens açısı projeye göre belirlenecektir. Bu nedenle ürünlerin fotometrik ölçümleri yapılmış ve ldt. ve ies dosyaları proje aşamasında verilebilir olacaktır. ÖLÇÜ: Yerine takılan ve ledleri yanar durumda olan led armatür, adet olarak ölçülür.</p>		

V.2231/2	Led Wall Washer Armatür (Ayaklı-6W-200 mm'ye kadar)	AD
<p>TS EN IEC 60598-1 ve TS EN 60598-2-5 standardına uygun. Armatür gövdesi en az -20 mikron eloksalı alüminyumdan imal edilecek ve dış etkenlerden korumalı olacaktır. Armatürün ışık çıkan yüzeyi, polikarbon CO-EX ekstrüzyon yöntemi ile tek parça vidasız montaja uygun olacaktır. Armatür Gücü 6 watt \pm%5 olacaktır. Armatür yan kapakları PA6 mühendislik plastiğine sahip UV korumalı hammadde ile üretilenektir. Armatürün enerji girişi ve çıkışında kullanılan rakorlar, tamamen gizli olacaktır ve dışarıdan gözükmeyecektir. Armatürde ışık kaynağı olarak 6 adet Power led kullanılacaktır. Armatürlerde kullanılacak ledlerin en az 60.000 saatlik ömür ölçümleri yapılmış olacak ve LM80-TM21 e göre 85 C° 500 mA de ömürleri (L70) > 60.000 saat olarak raporlanacaktır. Armatürler TS 3033 EN 60529'a göre en az IP 66 koruma sınıfına uygun olacaktır. Armatürler Amber (590nm) olacak şekilde dizayn edilecektir. İstenildiğinde farklı renkli ledlerle de üretilenektir. Armatürü çalıştırmak için sabit akım sürücü kullanılacak ve enec sertifikalarına sahip olacaktır. Armatürde kullanılan montaj elemanları paslanmaz malzemeden yapılacak ve korozyona karşı dayanıklı olacaktır. 30 cm ye kadar bir ayak, daha uzun armatürlere iki ayak şeklinde ve talebe göre 5,10,15 cm uzunluğunda üretim sağlanacaktır. Armatür düşey ekseninde 0°-95° derece ayarlanabilme özelliğine sahip olacaktır. Üründe 10°-25°-60° derece simetrik ve farklı açılarda asimetrik lensler kullanılabilir. Ürün istenildiğinde lenssiz kullanıma da uygun olacaktır. Ürün lens açısı projeye göre belirlenecektir. Bu nedenle ürünlerin fotometrik ölçümleri yapılmış ve ldt. ve ies dosyaları proje aşamasında verilebilir olacaktır. ÖLÇÜ: Yerine takılan ve ledleri yanar durumda olan led armatür, adet olarak ölçülür.</p>		

V.2231/3	Led Wall Washer Armatür (Ayaklı-9W-300 mm'ye kadar)	AD
<p>TS EN IEC 60598-1 ve TS EN 60598-2-5 standardına uygun. Armatür gövdesi en az -20 mikron eloksalı alüminyumdan imal edilecek ve dış etkenlerden korumalı olacaktır. Armatürün ışık çıkan yüzeyi, polikarbon CO-EX ekstrüzyon yöntemi ile tek parça vidasız montaja uygun olacaktır Armatür Gücü 9 watt \pm%5 olacaktır. Armatür yan kapakları PA6 mühendislik plastiğine sahip UV korumalı hammadde ile üretilecektir. Armatürün enerji giriş ve çıkışında kullanılan rakorlar, tamamen gizli olacaktır ve dışarıdan gözükmeyecektir. Armatürde ışık kaynağı olarak 9 adet Power led kullanılacaktır. Armatürlerde kullanılacak ledlerin en az 60.000 saatlik ömür ölçümleri yapılmış olacak ve LM80-TM21 e göre 85 C° 500 mA de ömürleri (L70) > 60.000 saat olarak raporlanacaktır. Armatürler TS 3033 EN 60529'a göre en az IP 65-66 koruma sınıfına uygun olacaktır. Armatürler Amber (590nm) olacak şekilde dizayn edilecektir. İstenildiğinde farklı renkli ledlerle de üretilebilecektir. Armatürü çalıştırmak için sabit akım sürücü kullanılacak ve enec sertifikalarına sahip olacaktır. Armatürde kullanılan montaj elemanları paslanmaz malzemeden yapılacak ve korozyona karşı dayanıklı olacaktır. 30 cm ye kadar bir ayak, daha uzun armatürlere iki ayak şeklinde ve talebe göre 5,10,15 cm uzunluğunda üretim sağlanacaktır. Armatür düşey ekseninde 0°-95° derece ayarlanabilme özelliğine sahip olacaktır. Üründe 10°-25°-60° derece simetrik ve farklı açılarda asimetrik lensler kullanılabilir. Ürün istenildiğinde lenssiz kullanıma da uygun olacaktır. Ürün lens açısı projeye göre belirlenecektir. Bu nedenle ürünlerin fotometrik ölçümleri yapılmış ve ldt. ve ies dosyaları proje aşamasında verilebilir olacaktır.</p> <p>ÖLÇÜ: Yerine takılan ve ledleri yanar durumda olan led armatür, adet olarak ölçülür.</p>		

V.2231/4	Led Wall Washer Armatür (Ayaklı-18W-600 mm'ye kadar)	AD
<p>TS EN IEC 60598-1 ve TS EN 60598-2-5 standardına uygun. Armatür gövdesi en az -20 mikron eloksalı alüminyumdan imal edilecek ve dış etkenlerden korumalı olacaktır. Armatürün ışık çıkan yüzeyi, polikarbon CO-EX ekstrüzyon yöntemi ile tek parça vidasız montaja uygun olacaktır. Armatür Gücü 18 watt \pm%5 olacaktır. Armatür yan kapakları PA6 mühendislik plastiğine sahip UV korumalı hammadde ile üretilecektir. Armatürün enerji giriş ve çıkışında kullanılan rakorlar, tamamen gizli olacaktır ve dışarıdan gözükmeyecektir. Armatürde ışık kaynağı olarak 18 adet Power led kullanılacaktır. Armatürlerde kullanılacak ledlerin en az 60.000 saatlik ömür ölçümleri yapılmış olacak ve LM80-TM21 e göre 85 C° 500 mA de ömürleri (L70) > 60.000 saat olarak raporlanacaktır. Armatürler TS 3033 EN 60529'a göre en az IP 65-66 koruma sınıfına uygun olacaktır. Armatürler Amber (590nm) olacak şekilde dizayn edilecektir. İstenildiğinde farklı renkli ledlerle de üretilebilecektir. Armatürü çalıştırmak için sabit akım sürücü kullanılacak ve enec sertifikalarına sahip olacaktır. Armatürde kullanılan montaj elemanları paslanmaz malzemeden yapılacak ve korozyona karşı dayanıklı olacaktır. 30 cm ye kadar bir ayak, daha uzun armatürlere iki ayak şeklinde ve talebe göre 5,10,15 cm uzunluğunda üretim sağlanacaktır. Armatür düşey ekseninde 0°-95° derece ayarlanabilme özelliğine sahip olacaktır. Üründe 10°-25°-60° derece simetrik ve farklı açılarda asimetrik lensler kullanılabilir. Ürün istenildiğinde lenssiz kullanıma da uygun olacaktır. Ürün lens açısı projeye göre belirlenecektir. Bu nedenle ürünlerin fotometrik ölçümleri yapılmış ve ldt. ve ies dosyaları proje aşamasında verilebilir olacaktır.</p> <p>ÖLÇÜ: Yerine takılan ve ledleri yanar durumda olan led armatür, adet olarak ölçülür.</p>		

V.2231/5	Led Wall Washer Armatür (Ayaklı-27W-900 mm'ye kadar)	AD
<p>TS EN IEC 60598-1 ve TS EN 60598-2-5 standardına uygun. Armatür gövdesi en az -20 mikron eloksalı alüminyumdan imal edilecek ve dış etkenlerden korumalı olacaktır. Armatürün ışık çıkan yüzeyi, polikarbon CO-EX ekstrüzyon yöntemi ile tek parça vidasız montaja uygun olacaktır. Armatür Gücü 27 watt \pm%5 olacaktır. Armatür yan kapakları PA6 mühendislik plastiğine sahip UV korumalı hammadde ile üretilecektir. Armatürün enerji giriş ve çıkışında kullanılan rakorlar, tamamen gizli olacaktır ve dışarıdan gözükmeyecektir. Armatürde ışık kaynağı olarak 27 adet Power led kullanılacaktır. Armatürlerde kullanılacak ledlerin en az 60.000 saatlik ömür ölçümleri yapılmış olacak ve LM80-TM21 e göre 85 C° 500 mA de ömürleri (L70) > 60.000 saat olarak raporlanacaktır. Armatürler TS 3033 EN 60529'a göre en az IP 65-66 koruma sınıfına uygun olacaktır. Armatürler Amber (590nm) olacak şekilde dizayn edilecektir. İstenildiğinde farklı renkli ledlerle de üretilebilecektir. Armatürü çalıştırmak için sabit akım sürücü kullanılacak ve enec sertifikalarına sahip olacaktır. Armatürde kullanılan montaj elemanları paslanmaz malzemeden yapılacak ve korozyona karşı dayanıklı olacaktır. 30 cm ye kadar bir ayak, daha uzun armatürlere iki ayak şeklinde ve talebe göre 5,10,15 cm uzunluğunda üretim sağlanacaktır. Armatür düşey ekseninde 0°-95° derece ayarlanabilme özelliğine sahip olacaktır. Üründe 10°-25°-60° derece simetrik ve farklı açılarda asimetrik lensler kullanılabilir. Ürün istenildiğinde lenssiz kullanıma da uygun olacaktır. Ürün lens açısı projeye göre belirlenecektir. Bu nedenle ürünlerin fotometrik ölçümleri yapılmış ve ldt. ve ies dosyaları proje aşamasında verilebilir olacaktır.</p> <p>ÖLÇÜ: Yerine takılan ve ledleri yanar durumda olan led armatür, adet olarak ölçülür.</p>		

V.2231/6	Led Wall Washer Armatür (Ayaklı-36W-1200 mm'ye kadar)	AD
<p>TS EN IEC 60598-1 ve TS EN 60598-2-5 standardına uygun. Armatür gövdesi en az -20 mikron eloksalı alüminyumdan imal edilecek ve dış etkenlerden korumalı olacaktır. Armatürün ışık çıkan yüzeyi, polikarbon CO-EX ekstrüzyon yöntemi ile tek parça vidasız montaja uygun olacaktır. Armatür Gücü 36 watt \pm%5 olacaktır. Armatür yan kapakları PA6 mühendislik plastiğine sahip UV korumalı hammadde ile üretilecektir. Armatürün enerji giriş ve çıkışında kullanılan rakorlar, tamamen gizli olacaktır ve dışarıdan gözükmeyecektir. Armatürde ışık kaynağı olarak 36 adet Power led kullanılacaktır. Armatürlerde kullanılacak ledlerin en az 60.000 saatlik ömür ölçümleri yapılmış olacak ve LM80-TM21 e göre 85 C° 500 mA de ömürleri (L70) > 60.000 saat olarak raporlanacaktır. Armatürler TS 3033 EN 60529'a göre en az IP 65-66 koruma sınıfına uygun olacaktır. Armatürler Amber (590nm) olacak şekilde dizayn edilecektir. İstenildiğinde farklı renkli ledlerle de üretilebilecektir. Armatürü çalıştırmak için sabit akım sürücü kullanılacak ve enec sertifikalarına sahip olacaktır. Armatürde kullanılan montaj elemanları paslanmaz malzemeden yapılacak ve korozyona karşı dayanıklı olacaktır. 30 cm ye kadar bir ayak, daha uzun armatürlere iki ayak şeklinde ve talebe göre 5,10,15 cm uzunluğunda üretim sağlanacaktır. Armatür düşey ekseninde 0°-95° derece ayarlanabilme özelliğine sahip olacaktır. Üründe 10°-25°-60° derece simetrik ve farklı açılarda asimetrik lensler kullanılabilir. Ürün istenildiğinde lenssiz kullanıma da uygun olacaktır. Ürün lens açısı projeye göre belirlenecektir. Bu nedenle ürünlerin fotometrik ölçümleri yapılmış ve ldt. ve ies dosyaları proje aşamasında verilebilir olacaktır.</p> <p>ÖLÇÜ: Yerine takılan ve ledleri yanar durumda olan led armatür, adet olarak ölçülür.</p>		

V.2232/1	LED (Wall Washer) Armatür (Gömme-3W-100mm'e kadar)	AD
<p>TS EN IEC 60598-1 ve TS EN 60598-2-5 standardına uygun. Armatür gövdesi en az -20 mikron eloksalı alüminyumdan imal edilecek ve dış etkenlerden korumalı olacaktır. Armatürün ışık çıkan 316 kalitede aynalı satineli yüzeyi, paslanmaz kromlardan imal edilecek ve en az 6mm Temperli cam bulunacaktır. Temperli cam korumasını sağlayabilmesi için yüksek mukavemetli ve yaşlanma dirençli dolgu/sızdırmazlık malzemesi ile gövdeye sabitlenecektir. Armatür Gücü 3 watt \pm5% olacaktır. Armatür yan kapakları PA6 mühendislik plastiğine sahip UV korumalı hammadde ile üretilecektir. Armatürün enerji giriş ve çıkışında kullanılan rakorlar, tamamen gizli olacaktır ve dışarıdan gözükmeyecektir. Armatürde ışık kaynağı olarak 3 adet Power led kullanılacaktır. Armatürlerde kullanılacak ledlerin en az 60.000 saatlik ömür ölçümleri yapılmış olacak ve LM80-TM21 e göre 85 C° 500 mA de ömürleri (L70) > 60.000 saat olarak raporlanacaktır. Armatürler TS 3033 EN 60529'a göre en az IP 67 koruma sınıfına uygun olacaktır. Armatürler Amber (590nm) ,Yeşil (525nm) , Beyaz renkte olacak şekilde dizayn edilecektir. İstenildiğinde farklı renkli ledlerle de üretilebilecektir. Armatürü çalıştırmak için sabit akım sürücü kullanılacak ve enec sertifikalarına sahip olacaktır. Kablo bağlantılarının yapılabilmesi için IP68 korumalı muf, ürünle beraber verilecektir. A uzunluğu simgeler).A=100 mm+ayna ,Üründe 10°-25°-60° derece simetrik ve farklı açılarda asimetrik lensler kullanılabilir. Ürün istenildiğinde lenssiz kullanıma da uygun olacaktır. Ürün lens açısı projeye göre belirlenecektir. Bu nedenle ürünlerin fotometrik ölçümleri yapılmış ve ldt. ve ies dosyaları proje aşamasında verilebilir olacaktır.</p> <p>ÖLÇÜ: Yerine takılan ve ledleri yanar durumda olan led armatür, adet olarak ölçülür.</p>		

V.2232/2	Led Wall Washer Armatür (Gömme-6W-200 mm'ye kadar)	AD
<p>TS EN IEC 60598-1 ve TS EN 60598-2-5 standardına uygun. Armatür gövdesi en az -20 mikron eloksalı alüminyumdan imal edilecek ve dış etkenlerden korumalı olacaktır. Armatürün ışık çıkan 316 kalitede aynalı satineli yüzeyi, paslanmaz kromlardan imal edilecek ve en az 6mm Temperli cam bulunacaktır. Temperli cam korumasını sağlayabilmesi için yüksek mukavemetli ve yaşlanma dirençli dolgu/sızdırmazlık malzemesi ile gövdeye sabitlenecektir. Armatür Gücü 6 watt \pm5% olacaktır. Armatür yan kapakları PA6 mühendislik plastiğine sahip UV korumalı hammadde ile üretilecektir. Armatürün enerji giriş ve çıkışında kullanılan rakorlar, tamamen gizli olacaktır ve dışarıdan gözükmeyecektir. Armatürde ışık kaynağı olarak 6 adet Power led kullanılacaktır. Armatürlerde kullanılacak ledlerin en az 60.000 saatlik ömür ölçümleri yapılmış olacak ve LM80-TM21 e göre 85 C° 500 mA de ömürleri (L70) > 60.000 saat olarak raporlanacaktır. Armatürler TS 3033 EN 60529'a göre en az IP 67 koruma sınıfına uygun olacaktır. Armatürler Amber (590nm) ,Yeşil (525nm) , Beyaz renkte olacak şekilde dizayn edilecektir. İstenildiğinde farklı renkli ledlerle de üretilebilecektir. Armatürü çalıştırmak için sabit akım sürücü kullanılacak ve enec sertifikalarına sahip olacaktır. Kablo bağlantılarının yapılabilmesi için IP68 korumalı muf, ürünle beraber verilecektir. A uzunluğu simgeler).A=150 mm+ayna ,Üründe 10°-25°-60° derece simetrik ve farklı açılarda asimetrik lensler kullanılabilir. Ürün istenildiğinde lenssiz kullanıma da uygun olacaktır. Ürün lens açısı projeye göre belirlenecektir. Bu nedenle ürünlerin fotometrik ölçümleri yapılmış ve ldt. ve ies dosyaları proje aşamasında verilebilir olacaktır.</p> <p>ÖLÇÜ: Yerine takılan ve ledleri yanar durumda olan led armatür, adet olarak ölçülür.</p>		

V.2232/3	Led Wall Washer Armatür (Gömme-9W-300 mm'ye kadar)	AD
<p>TS EN IEC 60598-1 ve TS EN 60598-2-5 standardına uygun. Armatür gövdesi en az -20 mikron eloksalı alüminyumdan imal edilecek ve dış etkenlerden korumalı olacaktır. Armatürün ışık çıkan 316 kalitede aynalı satineli yüzeyi, paslanmaz kromlardan imal edilecek ve en az 6mm Temperli cam bulunacaktır. Temperli cam korumasını sağlayabilmesi için yüksek mukavemetli ve yaşlanma dirençli dolgu/sızdırmazlık malzemesi ile gövdeye sabitlenecektir. Armatür Gücü 9 watt \pm5% olacaktır. Armatür yan kapakları PA6 mühendislik plastiğine sahip UV korumalı hammadde ile üretilecektir. Armatürün enerji giriş ve çıkışında kullanılan rakorlar, tamamen gizli olacaktır ve dışarıdan gözükmeyecektir. Armatürde ışık kaynağı olarak 9 adet Power led kullanılacaktır. Armatürlerde kullanılacak ledlerin en az 60.000 saatlik ömür ölçümleri yapılmış olacak ve LM80-TM21 e göre 85 C° 500 mA de ömürleri (L70) > 60.000 saat olarak raporlanacaktır. Armatürler TS 3033 EN 60529'a göre en az IP 67 koruma sınıfına uygun olacaktır. Armatürler Amber (590nm) ,Yeşil (525nm) , Beyaz renkte olacak şekilde dizayn edilecektir. İstenildiğinde farklı renkli ledlerle de üretilebilecektir. Armatürü çalıştırmak için sabit akım sürücü kullanılacak ve enec sertifikalarına sahip olacaktır. Kablo bağlantılarının yapılabilmesi için IP68 korumalı muf, ürünle beraber verilecektir. A uzunluğu simgeler).A=300 mm+ayna ,Üründe 10°-25°-60° derece simetrik ve farklı açılarda asimetrik lensler kullanılabilir. Ürün istenildiğinde lenssiz kullanıma da uygun olacaktır. Ürün lens açısı projeye göre belirlenecektir. Bu nedenle ürünlerin fotometrik ölçümleri yapılmış ve ldt. ve ies dosyaları proje aşamasında verilebilir olacaktır.</p> <p>ÖLÇÜ: Yerine takılan ve ledleri yanar durumda olan led armatür, adet olarak ölçülür.</p>		

V.2232/4	Led Wall Washer Armatür (Gömme-18W-600 mm'ye kadar)	AD
<p>TS EN IEC 60598-1 ve TS EN 60598-2-5 standardına uygun. Armatür gövdesi en az -20 mikron eloksalı alüminyumdan imal edilecek ve dış etkenlerden korumalı olacaktır. Armatürün ışık çıkan 316 kalitede aynalı satineli yüzeyi, paslanmaz kromlardan imal edilecek ve en az 6mm Temperli cam bulunacaktır. Temperli cam korumasını sağlayabilmesi için yüksek mukavemetli ve yaşlanma dirençli dolgu/sızdırmazlık malzemesi ile gövdeye sabitlenecektir. Armatür Gücü 18 watt \pm5% olacaktır. Armatür yan kapakları PA6 mühendislik plastiğine sahip UV korumalı hammadde ile üretilecektir. Armatürün enerji giriş ve çıkışında kullanılan rakorlar, tamamen gizli olacaktır ve dışarıdan gözükmeyecektir. Armatürde ışık kaynağı olarak 18 adet Power led kullanılacaktır. Armatürlerde kullanılacak ledlerin en az 60.000 saatlik ömür ölçümleri yapılmış olacak ve LM80-TM21 e göre 85 C° 500 mA de ömürleri (L70) > 60.000 saat olarak raporlanacaktır. Armatürler TS 3033 EN 60529'a göre en az IP 67 koruma sınıfına uygun olacaktır. Armatürler Amber (590nm) ,Yeşil (525nm) , Beyaz renkte olacak şekilde dizayn edilecektir. İstenildiğinde farklı renkli ledlerle de üretilebilecektir. Armatürü çalıştırmak için sabit akım sürücü kullanılacak ve enec sertifikalarına sahip olacaktır. Kablo bağlantılarının yapılabilmesi için IP68 korumalı muf, ürünle beraber verilecektir. A uzunluğu simgeler .A=600 mm+ayna,Üründe 10°-25°-60° derece simetrik ve farklı açılarda asimetrik lensler kullanılabilir. Ürün istenildiğinde lenssiz kullanıma da uygun olacaktır. Ürün lens açısı projeye göre belirlenecektir. Bu nedenle ürünlerin fotometrik ölçümleri yapılmış ve ldt. ve ies dosyaları proje aşamasında verilebilir olacaktır.</p> <p>ÖLÇÜ: Yerine takılan ve ledleri yanar durumda olan led armatür, adet olarak ölçülür.</p>		

V.2232/5	Led Wall Washer Armatür (Gömme-27W-900 mm'ye kadar)	AD
<p>TS EN IEC 60598-1 ve TS EN 60598-2-5 standardına uygun. Armatür gövdesi en az -20 mikron eloksalı alüminyumdan imal edilecek ve dış etkenlerden korumalı olacaktır. Armatürün ışık çıkan 316 kalitede aynalı satıneli yüzeyi, paslanmaz kromlardan imal edilecek ve en az 6mm Temperli cam bulunacaktır. Temperli cam korumasını sağlayabilmesi için yüksek mukavemetli ve yaşlanma dirençli dolgu/sızdırmazlık malzemesi ile gövdeye sabitlenecektir. Armatür Gücü 27 watt \pm%5 olacaktır. Armatür yan kapakları PA6 mühendislik plastiğine sahip UV korumalı hammadde ile üretilecektir. Armatürün enerji giriş ve çıkışında kullanılan rakorlar, tamamen gizli olacaktır ve dışarıdan gözükmeyecektir. Armatürde ışık kaynağı olarak 27 adet Power led kullanılacaktır. Armatürlerde kullanılacak ledlerin en az 60.000 saatlik ömür ölçümleri yapılmış olacak ve LM80-TM21 e göre 85 C° 500 mA de ömürleri (L70) > 60.000 saat olarak raporlanacaktır. Armatürler TS 3033 EN 60529'a göre en az IP 67 koruma sınıfına uygun olacaktır. Armatürler Amber (590nm) ,Yeşil (525nm) , Beyaz renkte olacak şekilde dizayn edilecektir. İstenildiğinde farklı renkli ledlerle de üretilebilecektir. Armatürü çalıştırmak için sabit akım sürücü kullanılacak ve enec sertifikalarına sahip olacaktır. Kablo bağlantılarının yapılabilmesi için IP68 korumalı muf, ürünle beraber verilecektir. A uzunluğu simgeler).A=900 mm+ayna ,Üründe 10°-25°-60° derece simetrik ve farklı açılarda asimetric lensler kullanılabilir. Ürün istenildiğinde lenssiz kullanıma da uygun olacaktır. Ürün lens açısı projeye göre belirlenecektir. Bu nedenle ürünlerin fotometrik ölçümleri yapılmış ve ldt. ve ies dosyaları proje aşamasında verilebilir olacaktır.</p> <p>ÖLÇÜ: Yerine takılan ve ledleri yanar durumda olan led armatür, adet olarak ölçülür.</p>		

V.2232/6	Led Wall Washer Armatür (Gömme-36W-1200 mm'ye kadar)	AD
<p>TS EN IEC 60598-1 ve TS EN 60598-2-5 standardına uygun. Armatür gövdesi en az -20 mikron eloksalı alüminyumdan imal edilecek ve dış etkenlerden korunmalı olacaktır. Armatürün ışık çıkan 316 kalitede aynalı satıneli yüzeyi, paslanmaz kromlardan imal edilecek ve en az 6mm Temperli cam bulunacaktır. Temperli cam korumasını sağlayabilmesi için yüksek mukavemetli ve yaşlanma dirençli dolgu/sızdırmazlık malzemesi ile gövdeye sabitlenecektir. Armatür Gücü 36 watt ±%5 olacaktır. Armatür yan kapakları PA6 mühendislik plastiğine sahip UV korunmalı hammadde ile üretilmektedir. Armatürün enerji girişi ve çıkışında kullanılan rakorlar, tamamen gizli olacaktır ve dışarıdan gözükmeyecektir. Armatürde ışık kaynağı olarak 36 adet Power led kullanılacaktır. Armatürlerde kullanılacak ledlerin en az 60.000 saatlik ömür ölçümleri yapılmış olacak ve LM80-TM21 e göre 85 C° 500 mA de ömürleri (L70) > 60.000 saat olarak raporlanacaktır. Armatürler TS 3033 EN 60529'a göre en az IP 67 koruma sınıfına uygun olacaktır. Armatürler Amber (590nm) ,Yeşil (525nm) , Beyaz renkte olacak şekilde dizayn edilecektir. İstenildiğinde farklı renkli ledlerle de üretilbilecektir. Armatürü çalıştırmak için sabit akım sürücü kullanılacak ve enec sertifikalarına sahip olacaktır. Kablo bağlantılarının yapılabilmesi için IP68 korunmalı muf, ürünle beraber verilecektir. A uzunluğu simgeleri).A=1200 mm+ayna,Üründe 10°-25°-60° derece simetrik ve farklı açılarda asimetric lensler kullanılabilir. Ürün istenildiğinde lenssiz kullanıma da uygun olacaktır. Ürün lens açısı projeye göre belirlenecektir. Bu nedenle ürünlerin fotometrik ölçümleri yapılmış ve ldt. ve ies dosyaları proje aşamasında verilebilir olacaktır.</p> <p>ÖLÇÜ: Yerine takılan ve ledleri yanar durumda olan led armatür, adet olarak ölçülür.</p>		

V.2233	Led Line (Şerit Led- Soketli)	AD
<p>Gizli ışık, endirek iç ve dış aydınlatmada kullanılan, eloksal alüminyum gövdeli, pvc yan kapaklı, IP 66 koruma sınıfı, 14mm-18,6mm boyutlarında, 80cm, yatay ve dikey soketli ölçü ve özelliklerine haiz olmalıdır.</p> <p>ÖLÇÜ: Yerine takılan ve ledleri yanar durumda olan armatür, adet olarak ölçülür.</p>		

V.2234	İzolasyon Keçesi	M²
<p>1 m2 si 1000 gr.olacaktır. Malzemenin %70'i polyester, %20'si polypropylene , %10'u muhtelif sentetik ve doğal elyaf olacaktır. Tarak kotlama ve iğneleme yöntemi ile birleştirilmiş, 220 C'de ısıtılma tabi tutulmuş malzeme olacaktır.</p> <p>ÖLÇÜ: Yerine serilen keçe , metrekare olarak ölçülür.</p>		

V.2235	Karbon Film Isıtıcı	M
<p>1 metre tül (100x80 cm) 220V-220W-1A, bakır ölçüsü-15 mm, karbon genişliği 13 mm, karbon ağırlığı 100 metresi 39 kg, karbon ısıtıcı polysteri sert ve şeffaf malzemeden olup ır kaçış koridorları olacaktır. Karbon ısıtıcı firma için özel üretilmiş olacak üzerinde ticari logosu bulunacaktır.</p> <p>ÖLÇÜ: Yerine serilen karbon film , metretül olarak ölçülür.</p>		

V.2236/01	Kumanda Panosu(0-100 m2 arası)	AD
<p>Tek tek safları açabilme, tamamen sessiz çalışma, açılan safları ekranda görebilme, manuel otomatik işlemleri uzaktan kumanda ile yapabilme, halı sensörü ile halı sıcaklığını otomatik ayarlama, sistem şifreli olacak ve kumandadan şifre tuşlamadan menülere rahatlıkla girilebilir özelliklerinde olacaktır. Manuel çalışma süresini ayarlayabilme, 5 vakit Cuma ve manuel saf sayısını açma kapama sürelerini ayarlama, imsak ve sabah namazına göre çalışabilme, 81 ilin programlanmış namaz vakitlerinin hesaplanması, termostat kopmasına karşı sistemi durdurma özelliği, manuel çalışmada iken unutulmaya karşı kendini otomatik konuma alma özelliği, cami iç sıcaklığına göre sistemi çalıştırma durdurma özelliği, düşük voltajda sistemi durdurma ve uyarı verme özelliği, elektronik termostat kontrolü, uyarıcı sesli ikaz ve gösterge özelliği, kumanda tanıma özelliği, birden fazla uzaktan kumanda tanıma desteği, geniş okunabilir lcd ekran özellikleri bulunacaktır. 2 yıl ışçilik ve üretim hatalarına karşı garantisi bulunacaktır.</p> <p>ÖLÇÜ: Yerine takılan ve sisteme entegre edilerek çalışır halde olan pano, adet olarak ölçülür.</p>		

V.2236/02	Kumanda Panosu(101-200 m2 arası)	AD
<p>Tek tek safları açabilme, tamamen sessiz çalışma, açılan safları ekranda görebilme, manuel otomatik işlemleri uzaktan kumanda ile yapabilme, halı sensörü ile halı sıcaklığını otomatik ayarlama, sistem şifreli olacak ve kumandadan şifre tuşlamadan menülere rahatlıkla girilebilir özelliklerinde olacaktır. Manuel çalışma süresini ayarlayabilme, 5 vakit Cuma ve manuel saf sayısını açma kapama sürelerini ayarlama, imsak ve sabah namazına göre çalışabilme, 81 ilin programlanmış namaz vakitlerinin hesaplanması, termostat kopmasına karşı sistemi durdurma özelliği, manuel çalışmada iken unutulmaya karşı kendini otomatik konuma alma özelliği, cami iç sıcaklığına göre sistemi çalıştırma durdurma özelliği, düşük voltajda sistemi durdurma ve uyarı verme özelliği, elektronik termostat kontrolü, uyarıcı sesli ikaz ve gösterge özelliği, kumanda tanıma özelliği, birden fazla uzaktan kumanda tanıma desteği, geniş okunabilir lcd ekran özellikleri bulunacaktır. 2 yıl ışçilik ve üretim hatalarına karşı garantisi bulunacaktır.</p> <p>ÖLÇÜ: Yerine takılan ve sisteme entegre edilerek çalışır halde olan pano, adet olarak ölçülür.</p>		

V.2236/03	Kumanda Panosu(201-300 m2 arası)	AD
<p>Tek tek safları açabilme, tamamen sessiz çalışma, açılan safları ekranda görebilme, manuel otomatik işlemleri uzaktan kumanda ile yapabilme, hall sensörü ile hali sıcaklığını otomatik ayarlama, sistem şifreli olacak ve kumandadan şifre tuşlamadan menülere rahatlıkla girilebilir özelliklerinde olacaktır. Manuel çalışma süresini ayarlayabilme, 5 vakit Cuma ve manuel saf sayısını açma kapama sürelerini ayarlama, imsak ve sabah namazına göre çalışabilme, 81 ilin programlanmış namaz vakitlerinin hesaplanması, termostat kopmasına karşı sistemi durdurma özelliği, manuel çalışmada iken unutulmaya karşı kendini otomatik konuma alma özelliği, cami iç sıcaklığına göre sistemi çalıştırma durdurma özelliği, düşük voltajda sistemi durdurma ve uyarı verme özelliği, elektronik termostat kontrolü, uyarıcı sesli ikaz ve gösterge özelliği, kumanda tanıma özelliği, birden fazla uzaktan kumanda tanıma desteği, geniş okunulabilir lcd ekran özellikleri bulunacaktır. 2 yıl işçilik ve üretim hatalarına karşı garantisi bulunacaktır. ÖLÇÜ: Yerine takılan ve sisteme entegre edilerek çalışır halde olan pano, adet olarak ölçülür.</p>		

V.2236/04	Kumanda Panosu(301-400 m2 arası)	AD
<p>Tek tek safları açabilme, tamamen sessiz çalışma, açılan safları ekranda görebilme, manuel otomatik işlemleri uzaktan kumanda ile yapabilme, hall sensörü ile hali sıcaklığını otomatik ayarlama, sistem şifreli olacak ve kumandadan şifre tuşlamadan menülere rahatlıkla girilebilir özelliklerinde olacaktır. Manuel çalışma süresini ayarlayabilme, 5 vakit Cuma ve manuel saf sayısını açma kapama sürelerini ayarlama, imsak ve sabah namazına göre çalışabilme, 81 ilin programlanmış namaz vakitlerinin hesaplanması, termostat kopmasına karşı sistemi durdurma özelliği, manuel çalışmada iken unutulmaya karşı kendini otomatik konuma alma özelliği, cami iç sıcaklığına göre sistemi çalıştırma durdurma özelliği, düşük voltajda sistemi durdurma ve uyarı verme özelliği, elektronik termostat kontrolü, uyarıcı sesli ikaz ve gösterge özelliği, kumanda tanıma özelliği, birden fazla uzaktan kumanda tanıma desteği, geniş okunulabilir lcd ekran özellikleri bulunacaktır. 2 yıl işçilik ve üretim hatalarına karşı garantisi bulunacaktır. ÖLÇÜ: Yerine takılan ve sisteme entegre edilerek çalışır halde olan pano, adet olarak ölçülür.</p>		

V.2236/05	Kumanda Panosu(401-500 m2 arası)	AD
<p>Tek tek safları açabilme, tamamen sessiz çalışma, açılan safları ekranda görebilme, manuel otomatik işlemleri uzaktan kumanda ile yapabilme, hall sensörü ile hali sıcaklığını otomatik ayarlama, sistem şifreli olacak ve kumandadan şifre tuşlamadan menülere rahatlıkla girilebilir özelliklerinde olacaktır. Manuel çalışma süresini ayarlayabilme, 5 vakit Cuma ve manuel saf sayısını açma kapama sürelerini ayarlama, imsak ve sabah namazına göre çalışabilme, 81 ilin programlanmış namaz vakitlerinin hesaplanması, termostat kopmasına karşı sistemi durdurma özelliği, manuel çalışmada iken unutulmaya karşı kendini otomatik konuma alma özelliği, cami iç sıcaklığına göre sistemi çalıştırma durdurma özelliği, düşük voltajda sistemi durdurma ve uyarı verme özelliği, elektronik termostat kontrolü, uyarıcı sesli ikaz ve gösterge özelliği, kumanda tanıma özelliği, birden fazla uzaktan kumanda tanıma desteği, geniş okunulabilir lcd ekran özellikleri bulunacaktır. 2 yıl işçilik ve üretim hatalarına karşı garantisi bulunacaktır. ÖLÇÜ: Yerine takılan ve sisteme entegre edilerek çalışır halde olan pano, adet olarak ölçülür.</p>		

V.2236/06	Kumanda Panosu(501-600 m2 arası)	AD
<p>Tek tek safları açabilme, tamamen sessiz çalışma, açılan safları ekranda görebilme, manuel otomatik işlemleri uzaktan kumanda ile yapabilme, hall sensörü ile hali sıcaklığını otomatik ayarlama, sistem şifreli olacak ve kumandadan şifre tuşlamadan menülere rahatlıkla girilebilir özelliklerinde olacaktır. Manuel çalışma süresini ayarlayabilme, 5 vakit Cuma ve manuel saf sayısını açma kapama sürelerini ayarlama, imsak ve sabah namazına göre çalışabilme, 81 ilin programlanmış namaz vakitlerinin hesaplanması, termostat kopmasına karşı sistemi durdurma özelliği, manuel çalışmada iken unutulmaya karşı kendini otomatik konuma alma özelliği, cami iç sıcaklığına göre sistemi çalıştırma durdurma özelliği, düşük voltajda sistemi durdurma ve uyarı verme özelliği, elektronik termostat kontrolü, uyarıcı sesli ikaz ve gösterge özelliği, kumanda tanıma özelliği, birden fazla uzaktan kumanda tanıma desteği, geniş okunulabilir lcd ekran özellikleri bulunacaktır. 2 yıl işçilik ve üretim hatalarına karşı garantisi bulunacaktır. ÖLÇÜ: Yerine takılan ve sisteme entegre edilerek çalışır halde olan pano, adet olarak ölçülür.</p>		

V.2236/07	Kumanda Panosu(601-700 m2 arası)	AD
<p>Tek tek safları açabilme, tamamen sessiz çalışma, açılan safları ekranda görebilme, manuel otomatik işlemleri uzaktan kumanda ile yapabilme, hall sensörü ile hali sıcaklığını otomatik ayarlama, sistem şifreli olacak ve kumandadan şifre tuşlamadan menülere rahatlıkla girilebilir özelliklerinde olacaktır. Manuel çalışma süresini ayarlayabilme, 5 vakit Cuma ve manuel saf sayısını açma kapama sürelerini ayarlama, imsak ve sabah namazına göre çalışabilme, 81 ilin programlanmış namaz vakitlerinin hesaplanması, termostat kopmasına karşı sistemi durdurma özelliği, manuel çalışmada iken unutulmaya karşı kendini otomatik konuma alma özelliği, cami iç sıcaklığına göre sistemi çalıştırma durdurma özelliği, düşük voltajda sistemi durdurma ve uyarı verme özelliği, elektronik termostat kontrolü, uyarıcı sesli ikaz ve gösterge özelliği, kumanda tanıma özelliği, birden fazla uzaktan kumanda tanıma desteği, geniş okunulabilir lcd ekran özellikleri bulunacaktır. 2 yıl işçilik ve üretim hatalarına karşı garantisi bulunacaktır. ÖLÇÜ: Yerine takılan ve sisteme entegre edilerek çalışır halde olan pano, adet olarak ölçülür.</p>		



T.C.
KÜLTÜR VE TURİZM BAKANLIĞI

**2022 YILI
KÜLTÜR VE TURİZM
BAKANLIĞI BİRİM FİYAT
ANALİZ VE TARİFLERİ
BÖLÜM 2**

Müzeler, Ören Yerleri Ve Tarihi Yapılarda
Restorasyon Ve Sergileme İşlerine Ait
Fiyatları Gösterir

01 OCAK 2022 TARİHİNDEN İTİBAREN GEÇERLİDİR

İş Kalemi/ İş Grubu no:		Analizin Adı:			Ölçü Birimi
05.KTB.1001		250 doz çimento harcı (kalın kum ile)			m ³
Poz No	Girdiler	Ölçü Birimi	Miktarı	Birim Fiyatı	Tutarı
10.100.1062	Düz İşçi (İnşaat İşçisi)	Saat	5,00		
10.130.1006	Kum (tuvenan agregadan elenmiş, yıkanmış ve en az iki tane sınıfı karıştırılarak hazırlanmış)	m ³	1,250		
10.130.1201	Portland çimentosu (Torbali) (TS EN 197-1 CEM I 42.5 N)	Ton	0,250		
10.130.9991	Su	m ³	0,120		
Kâr ve genel giderler hariç toplam					

İş Kalemi/ İş Grubu no:		Analizin Adı:			Ölçü Birimi
05.KTB.1002		Yonu taşı tozlu 600 doz beyaz çimento harcı			m ³
Poz No	Girdiler	Ölçü Birimi	Miktarı	Birim Fiyatı	Tutarı
10.100.1062	Düz İşçi (İnşaat İşçisi)	Saat	37,00		
10.130.1233	Beyaz Portland Çimento (Torbali) (TS EN 197-1 CEM-I 52,5 R)	Ton	0,600		
10.130.9991	Su	m ³	0,150		
10.240.3206	Tabii taş tozu	Ton	2,640		
Kâr ve genel giderler hariç toplam					

İş Kalemi/ İş Grubu no:		Analizin Adı:			Ölçü Birimi
05.KTB.1003		300 doz çimento harcı (kalın kum ile)			m ³
Poz No	Girdiler	Ölçü Birimi	Miktarı	Birim Fiyatı	Tutarı
10.100.1062	Düz İşçi (İnşaat İşçisi)	Saat	5,00		
10.130.1006	Kum (tuvenan agregadan elenmiş, yıkanmış ve en az iki tane sınıfı karıştırılarak hazırlanmış)	m ³	1,250		
10.130.1201	Portland çimentosu (Torbali) (TS EN 197-1 CEM I 42.5 N)	Ton	0,300		
10.130.9991	Su	m ³	0,130		
Kâr ve genel giderler hariç toplam					

İş Kalemi/ İş Grubu no:		Analizin Adı:			Ölçü Birimi
05.KTB.1004		600 doz çimento şerbeti (ince kum ile)			m ³
Poz No	Girdiler	Ölçü Birimi	Miktarı	Birim Fiyatı	Tutarı
10.100.1062	Düz İşçi (İnşaat İşçisi)	Saat	5,00		
10.130.1007	İnce siva veya derz kumu (elenmiş ve yıkanmış)	m ³	1,250		
10.130.1201	Portland çimentosu (Torbali) (TS EN 197-1 CEM I 42.5 N)	Ton	0,600		
10.130.9991	Su	m ³	0,190		
Kâr ve genel giderler hariç toplam					

İş Kalemi/ İş Grubu no:		Analizin Adı:			Ölçü Birimi
05.KTB.1005		400 doz çimento harcı (ince kum ile)			m ³
Poz No	Girdiler	Ölçü Birimi	Miktarı	Birim Fiyatı	Tutarı
10.100.1062	Düz İşçi (İnşaat İşçisi)	Saat	5,00		
10.130.1007	İnce siva veya derz kumu (elenmiş ve yıkanmış)	m ³	1,250		
10.130.1201	Portland çimentosu (Torbali) (TS EN 197-1 CEM I 42.5 N)	Ton	0,400		
10.130.9991	Su	m ³	0,150		
Kâr ve genel giderler hariç toplam					

İş Kalemi/ İş Grubu no:		Analizin Adı:			Ölçü Birimi
05.KTB.1006		Kıtlıklı kireç harcı			m ³
Poz No	Girdiler	Ölçü Birimi	Miktarı	Birim Fiyatı	Tutarı
10.100.1062	Düz İşçi (İnşaat İşçisi)	Saat	5,00		
10.130.1007	İnce siva veya derz kumu (elenmiş ve yıkanmış)	m ³	1,250		
10.130.9991	Su	m ³	0,150		
10.420.1514	Kıtlık	Kg	8,000		
19.100.2062	İş yerinde 1 m ³ söndürülmüş kireç hazırlanması	m ³	0,670		
Kâr ve genel giderler hariç toplam					

İş Kalemi/ İş Grubu no:		Analizin Adı:			Ölçü Birimi
05.KTB.1007		Alçı takviyeli kireç harcı			m ³
Poz No	Girdiler	Ölçü Birimi	Miktarı	Birim Fiyatı	Tutarı
10.100.1062	Düz İşçi (İnşaat İşçisi)	Saat	5,00		
10.130.1007	İnce siva veya derz kumu (elenmiş ve yıkanmış)	m ³	1,250		
10.130.9991	Su	m ³	0,500		
10.240.5508	İnce Uygulanabilir Alçı (Saten alçı)	Kg	0,200		
19.100.2062	İş yerinde 1 m ³ söndürülmüş kireç hazırlanması	m ³	0,330		
Kâr ve genel giderler hariç toplam					

İş Kalemi/ İş Grubu no:		Analizin Adı:			Ölçü Birimi
05.KTB.1008		Sıva altı dolgu yapılması			m ³
Poz No	Girdiler	Ölçü Birimi	Miktarı	Birim Fiyatı	Tutarı
10.100.1068	Birinci sınıf usta	Saat	1,50		
05.KTB.1009	225 doz çimento takviyeli kireç harcı	m ³	0,050		
Kâr ve genel giderler hariç toplam					

İş Kalemi/ İş Grubu no:		Analizin Adı:			Ölçü Birimi
05.KTB.1009		225 doz çimento takviyeli kireç harcı			m ³
Poz No	Girdiler	Ölçü Birimi	Miktarı	Birim Fiyatı	Tutarı
10.100.1062	Düz İşçi (İnşaat İşçisi)	Saat	5,00		
10.130.1201	Portland çimentosu (Torbali) (TS EN 197-1 CEM I 42.5 N)	Ton	0,225		
10.130.9991	Su	m ³	1,385		
19.100.2062	İş yerinde 1 m ³ söndürülmüş kireç hazırlanması	m ³	0,170		
Kâr ve genel giderler hariç toplam					

İş Kalemi/ İş Grubu no:		Analizin Adı:			Ölçü Birimi
05.KTB.1010		Düz siva yapılması			m ²
Poz No	Girdiler	Ölçü Birimi	Miktarı	Birim Fiyatı	Tutarı
10.100.1068	Birinci sınıf usta	Saat	3,50		
05.KTB.1009	225 doz çimento takviyeli kireç harcı	m ³	0,050		
Kâr ve genel giderler hariç toplam					

İş Kalemi/ İş Grubu no:		Analizin Adı:			Ölçü Birimi
05.KTB.1011		Kıtlıklı Çamur harcı hazırlanması			m ³
Poz No	Girdiler	Ölçü Birimi	Miktarı	Birim Fiyatı	Tutarı
10.100.1062	Düz İşçi (İnşaat İşçisi)	Saat	11,50		
10.130.9991	Su	m ³	0,200		
10.420.1514	Kıtlık	Kg	10,000		
10.420.1511	Saman	Kg	5,000		
Kâr ve genel giderler hariç toplam					

İş Kalemi/ İş Grubu no:		Analizin Adı:			Ölçü Birimi
05.KTB.1012		Kiremit tozlu 600 doz beyaz çimento harcı			m ³
Poz No	Girdiler	Ölçü Birimi	Miktarı	Birim Fiyatı	Tutarı
10.100.1062	Düz İşçi (İnşaat İşçisi)	Saat	37,00		
10.130.1233	Beyaz Portland Çimento (Torbali) (TS EN 197-1 CEM-I 52,5 R)	Ton	0,600		
10.130.9991	Su	m ³	0,150		
04.V53	Tuğla tozu veya Kiremit tozu	Ton	2,640		
Kâr ve genel giderler hariç toplam					

İş Kalemi/ İş Grubu no:		Analizin Adı:			Ölçü Birimi
05.KTB.1013		250 Doz Hidrolik Bağlayıcı Kireç Harcı Yapılması (Kaba Sıva, Örgü veya Dolgular İçin)			m ³
Poz No	Girdiler	Ölçü Birimi	Miktarı	Birim Fiyatı	Tutarı
10.100.1062	Düz İşçi (İnşaat İşçisi)	Saat	4,00		
10.130.1006	Kum (tuvenan agregadan elenmiş, yıkanmış ve en az iki tane sınıfı karıştırılarak hazırlanmış)	m ³	1,000		
10.130.9991	Su	m ³	0,360		
10.130.6012	Doğal hidrolik kireç (HL 3,5) (torbali/dökme)	Ton	0,250		
Kâr ve genel giderler hariç toplam					

İş Kalemi/ İş Grubu no:		Analizin Adı:			Ölçü Birimi
05.KTB.1014		Puzolanik Kireç Esaslı, Çimento İçermeyen, Yüksek Mukavemetli Onarım Harcı Yapılması			m ³
Poz No	Girdiler	Ölçü Birimi	Miktarı	Birim Fiyatı	Tutarı
10.100.1062	Düz İşçi (İnşaat İşçisi)	Saat	4,00		
10.130.1006	Kum (tuvenan agregadan elenmiş, yıkanmış ve en az iki tane sınıfı karıştırılarak hazırlanmış)	m ³	0,300		
10.130.9991	Su	m ³	0,360		
04.KTB.0037	Puzolanik kireç esaslı, çimento içermeyen, yüksek mukavemetli harç katkı malzemesi	Kg	1000		
Kâr ve genel giderler hariç toplam					

İş Kalemi/ İş Grubu no:	Analizin Adı:	Ölçü Birimi			
05.KTB.1015	Yonu Taşı tozu ve beyaz çimento ile sönmüş kireç katkılı harç yapılması	m ³			
<p>Kurumu: Kültür Bakanlığı>Kültür Bakanlığı Teknik Tarifi: İdarece belirlenecek renkte mermer tozunun temini, söndürülmemiş parça kalkerlerin uygun şartlarda söndürülmesi, sonrasında tüm malzemelerin kum ve beyaz portland çimentosu ile karıştırılarak uygun kıvamda harç elde edilmesi için her türlü işçilik , malzeme ve zayıyatı, çimento hariç diğer malzemelerin iş yerine nakli, işyerindeki yatay - düşey taşıma dahil 1 m3 fiyatı.....TL. dir. NOT : Çimento nakli ayrıca ödenir.</p>					
Poz No	Girdiler	Ölçü Birimi	Miktarı	Birim Fiyatı	Tutarı
10.100.1062	Düz İşçi (İnşaat İşçisi)	Saat	4,75		
10.130.1006	Kum (tuvenan agregadan elenmiş, yıkanmış ve en az iki tane sınıfı karıştırılarak hazırlanmış)	m ³	0,100		
10.130.1233	Beyaz Portland Çimento (Torbali) (TS EN 197-1 CEM-I 52,5 R)	Ton	0,100		
10.130.6021	Söndürülmemiş parça kalker kireci	Kg	125		
10.130.9991	Su	m ³	0,450		
10.240.3204	Memer tozu (Renkli)	Ton	0,348		
Kâr ve genel giderler hariç toplam					

İş Kalemi/ İş Grubu no:	Analizin Adı:	Ölçü Birimi			
05.KTB.1016	250 dozlu demirsiz beton harcı yapılması	m ³			
Poz No	Girdiler	Ölçü Birimi	Miktarı	Birim Fiyatı	Tutarı
	Malzeme				
10.130.1005	Kum (tuvenan agregadan elenmiş ve yıkanmış)	m ³	0,500		
10.130.1002	Çakıl (tuvenan agregadan elenmiş ve yıkanmış)	m ³	0,720		
10.130.1201	Portland çimentosu (Torbali) (TS EN 197-1 CEM I 42.5 N)	Ton	0,250		
10.130.9991	Su	m ³	0,510		
	İşçilik:				
10.100.1015	Betoncu ustası	Saat	0,50		
10.100.1062	Düz İşçi (İnşaat İşçisi)	Saat	8,00		
	Makine				
19.100.1031	Betoniyer'in bir saaik ücreti (250 lt)	Saat	0,25		
19.100.1033	Beton vibratörü'nün 1 saatlik ücreti	Saat	0,15		
Kâr ve genel giderler hariç toplam					

İş Kalemi/ İş Grubu no:	Analizin Adı:	Ölçü Birimi			
05.KTB.1017	Doğal Hidrolik Kireç Esaslı Güçlendirme Harcı Hazırlanması	m ³			
<p>Kurumu: Kültür ve Turizm Bakanlığı Teknik Tarifi: Çimento içermeyen, yüksek dayanımlı, çatlamaya karşı direnci yüksek, mevcut yüzey ile yapışma gösteren, buhar difizyonuna izin veren, yosunlaşmaya ve bitkilenmeye direnci yüksek, zararlı tuzlardan arındırılmış, yüksek mukavemetli doğal hidrolik esaslı güçlendirme harcının 1 kg'nın 0,20 tl su ile sürülebilir, homojen hale getirilinceye kadar karıştırılarak uygun kıvamda harç elde edilmesi için her türlü işçilik, malzeme ve zayıyatı, diğer malzemelerin iş yerine nakli, işyerindeki yatay - düşey taşıma dahil 1 m3 fiyatı.....TL. dir. NOT : 1) Sıcaklığın +5 derecenin altında ve +35 derecenin üzerinde olduğu durumlarda bu harç ile uygulama yapılamaz. 2) Sürülebilir kıvama gelen harcın uygulamasının yapılacağı yüzey nemlendirme yapıldıktan sonra uygulama yapılabilir. 3) Karışım mekanik karıştırıcılar ile hazırlanacak olup el ile karıştırma yapılmayacaktır. 4) Harcın yoğunluğu 1,8 ton/m3'tür.</p>					
Poz No	Girdiler	Ölçü Birimi	Miktarı	Birim Fiyatı	Tutarı
	Malzeme				
04.KTB.0038	Doğal Hidrolik Kireç Esaslı Güçlendirme Harcı	Kg	1800,00		
10.130.9991	Su	m ³	0,360		
	İşçilik				
10.100.1062	Düz İşçi (İnşaat İşçisi)	Saat	5,00		
Kâr ve genel giderler hariç toplam					

İş Kalemi/ İş Grubu no:	Analizin Adı:				Ölçü Birimi
05.KTB.2001	Düz satıhta küçük boyda mermer bedeli				m ³
Poz No	Girdiler	Ölçü Birimi	Miktarı	Birim Fiyatı	Tutarı
04.V15	Afyon Mermeri (Beyaz) Sertlik Derecesi 2	m ³	1,200		
Kâr ve genel giderler hariç toplam					

İş Kalemi/ İş Grubu no:	Analizin Adı:				Ölçü Birimi
05.KTB.3001	Sıva raspası yapılması				m ²
Poz No	Girdiler	Ölçü Birimi	Miktarı	Birim Fiyatı	Tutarı
10.100.1012	Sıvacı ustası	Saat	0,50		
10.100.1062	Düz İşçi (İnşaat İşçisi)	Saat	0,80		
Kâr ve genel giderler hariç toplam					

İş Kalemi/ İş Grubu no:	Analizin Adı:				Ölçü Birimi
05.KTB.4001	Duvar çürütülmesi				m ³
Poz No	Girdiler	Ölçü Birimi	Miktarı	Birim Fiyatı	Tutarı
10.100.1013	Duvarcı ustası	Saat	20,00		
10.100.1062	Düz İşçi (İnşaat İşçisi)	Saat	6,00		
Kâr ve genel giderler hariç toplam					

İş Kalemi/ İş Grubu no:	Analizin Adı:				Ölçü Birimi
05.KTB.5001	Şahmerdan ile ahşap kazık çakılması (450 cm ² 'ye kadar)				m
Poz No	Girdiler	Ölçü Birimi	Miktarı	Birim Fiyatı	Tutarı
	İşçilik:				
10.100.1062	Düz İşçi (İnşaat İşçisi)	Saat	3,00		
	Makine ve hazırlık işleri karşılığı				
19.100.1022	Kompresörlü şahmerdan'ın 1 saaik ücreti (50 hp)	Saat	0,15		
Kâr ve genel giderler hariç toplam					

İş Kalemi/ İş Grubu no:		Analizin Adı:			Ölçü Birimi
KTB.10.1001		Edirnekari Yapılması			m ²
<p>Kurumu: Kültür ve Turizm Bakanlığı</p> <p>Teknik Tarifi: Tavan, duvar ve kemer yüzey süslemelerinde bozulmuş yüzeylerin zımparalanıp macunlanması, üzerine Edirnekari desenin iğnelenip silkelenmesi, desene göre alçı tutkal karışımı malzeme ile istenilen kalınlıkta kaplanması, alçı tutkal karışımının sertleşmeye başlaması ile uygun bıçaklarla orijinal desenine göre şekillendirilmesi, şekillendirilen desenin zımparalanması, kuruduktan sonra yoklama alçısı yapılması, tekrar şekillendirilmesi, zımparalanması, gomalak sürülmesi, pürüzlerin giderilmesi için tekrar zımparalanması, boya ve kilermeni sürülecek duruma getirilmesi sonrasında boyanması için gerekli her türlü işçilik, malzeme, işyerindeki yatay-düşey taşıma, yüklenici karı ve genel giderler dahil m2 fiyatıTL.dir.</p> <p>ÖLÇÜ: Edirnekarinin yüzeyi metrekare cinsinden ölçülerek bedeli ödenir.</p>					
Poz No	Girdiler	Ölçü Birimi	Miktarı	Birim Fiyatı	Tutarı
10.240.5508	İnce Uygulanabilir Alçı (Saten alçı)	Kg	1,250		
10.420.1301	Kemik tutkal (Sıcak) (TS EN ISO 9665)	Kg	0,700		
10.420.1302	Sentetik tutkal (TS EN 12765)	Kg	0,450		
04.V37/3	Gomalak (Sarı)	Kg	0,800		
10.300.1047	Sentetik esaslı boya	Lt	0,100		
10.300.1602	Zımpara kağıdı (A4 ebadında)	Adet	6		
10.130.9991	Su	m ³	0,030		
01.V04	Mühassıs Usta	Saat	40,00		
Kâr ve genel giderler hariç toplam					
Kâr ve genel giderler % 25					
Kârlı birim fiyatı					

İş Kalemi/ İş Grubu no:		Analizin Adı:			Ölçü Birimi
KTB.10.1002		Edirnekarinin tamir ihyası yapılması			m ²
<p>Kurumu: Kültür ve Turizm Bakanlığı</p> <p>Teknik Tarifi: Mevcut orijinal edirnekarinin kopyasının alınması, iğnelenip silkelenmeye hazır hale getirilmesi, eksik olan edirnekari kısımların alçı tutkal karışımı ile tamamlanması, ayrık ve çatlak kısımların tutkal ile yapıştırılması, sertleşmeye yakın desen eksiklerinin uygun bıçaklarla orijinal desenine göre şekillendirilmesi, şekillendirilen desenin zımparalanması, alçının sertleşmesi ve mukavemetinin sağlanması için üzerine gomalak sürülmesi, zımparalanması bunun üzerine kilermeni sürülmesi ve zımparalanması ve boyanması için gerekli her türlü işçilik, malzeme, işyerindeki yatay-düşey taşıma, yüklenici karı ve genel giderler dahil m2 fiyatıTL. dir.</p> <p>ÖLÇÜ: İhya edilen alanlar metrekare olarak ölçülerek bedeli ödenir.</p>					
Poz No	Girdiler	Ölçü Birimi	Miktarı	Birim Fiyatı	Tutarı
10.240.5508	İnce Uygulanabilir Alçı (Saten alçı)	Kg	1,000		
10.420.1301	Kemik tutkal (Sıcak) (TS EN ISO 9665)	Kg	0,320		
10.420.1302	Sentetik tutkal (TS EN 12765)	Kg	0,240		
04.V37/3	Gomalak (Sarı)	Kg	0,400		
10.300.1047	Sentetik esaslı boya	Lt	0,100		
10.300.1602	Zımpara kağıdı (A4 ebadında)	Adet	5		
10.130.9991	Su	m ³	0,040		
01.V04	Mühassıs Usta	Saat	26,00		
Kâr ve genel giderler hariç toplam					
Kâr ve genel giderler % 25					
Kârlı birim fiyatı					

İş Kalemi/ İş Grubu no:		Analizin Adı:	Ölçü Birimi		
KTB.10.1003		Edirnekari rozetin tamir ihyası yapılması	Adet		
<p>Kurumu: Kültür ve Turizm Bakanlığı</p> <p>Teknik Tarifi: Tavanlarda, saçaklarda veya duvarlarda bulunan mevcut orjinal edirnekari rozetin kopyasının alınması, iğnelenip silkelenmeye hazır hale getirilmesi, eksik olan edirnekari kısımların alçı tutkal karışımı ile tamamlanması, ayırık ve çatlak kısımların tutkal ile yapıştırılması, sertleşmeye yakın desen eksiklerinin uygun bıçaklarla orjinal desenine göre şekillendirilmesi, şekillendirilen desenin zımparalanması, alçının sertleşmesi ve mukavemetinin sağlanması için üzerine gomalak sürülmesi, zımparalanması bunun üzerine kilermeni sürülmesi, zımparalanması ve boyanması için gerekli her türlü işçilik, malzeme, işyerindeki yatay -düşey taşıma, yüklenici karı ve genel giderler dahil adet fiyatıTL. dir.</p> <p>ÖLÇÜ: İhya edilen rozetler adet olarak ölçülerek bedeli ödenir.</p>					
Poz No	Girdiler	Ölçü Birimi	Miktarı	Birim Fiyatı	Tutarı
10.240.5508	İnce Uygulanabilir Alçı (Saten alçı)	Kg	0,100		
10.420.1301	Kemik tutkal (Sıcak) (TS EN ISO 9665)	Kg	0,032		
10.420.1302	Sentetik tutkal (TS EN 12765)	Kg	0,024		
04.V37/3	Gomalak (Sarı)	Kg	0,040		
10.300.1047	Sentetik esaslı boya	Lt	0,010		
10.300.1602	Zımpara kağıdı (A4 ebadında)	Adet	0,5		
10.130.9991	Su	m ³	0,004		
01.V04	Mütehasıs Usta	Saat	2,60		
Kâr ve genel giderler hariç toplam					
Kâr ve genel giderler % 25					
Kârlı birim fiyatı					

İş Kalemi/ İş Grubu no:		Analizin Adı:	Ölçü Birimi		
KTB.10.1004		Edirnekari rozet yapılması	Adet		
<p>Kurumu: Kültür ve Turizm Bakanlığı</p> <p>Teknik Tarifi: Ahşap yüzeyin (tavan, duvar, saçak vb) zımparalanıp macunlanması, üzerine edirnekari desenin iğnelenip silkelenmesi, desene göre alçı tutkal karışımı malzeme ile istenilen kalınlıkta kaplanması, alçı tutkal karışımının sertleşmeye başlaması ile birlikte uygun bıçaklarla orjinal desenine göre şekillendirilmesi, şekillendirilen desenin zımparalanması, kuruduktan sonra yoklama alçısı yapılması, tekrar şekillendirilmesi, zımparalanması, gomalak sürülmesi, pürüzlerin giderilmesi için gerekli her türlü işçilik, malzeme, işyerindeki yatay-düşey taşıma, yüklenici karı ve genel giderler dahil adet fiyatıTL. dir.</p> <p>ÖLÇÜ: İhya edilen rozetler adet olarak ölçülerek bedeli ödenir.</p>					
Poz No	Girdiler	Ölçü Birimi	Miktarı	Birim Fiyatı	Tutarı
10.240.5508	İnce Uygulanabilir Alçı (Saten alçı)	Kg	0,140		
10.420.1301	Kemik tutkal (Sıcak) (TS EN ISO 9665)	Kg	0,072		
10.420.1302	Sentetik tutkal (TS EN 12765)	Kg	0,056		
04.V37/3	Gomalak (Sarı)	Kg	0,064		
10.300.1047	Sentetik esaslı boya	Lt	0,014		
10.300.1602	Zımpara kağıdı (A4 ebadında)	Adet	0,500		
10.130.9991	Su	m ³	0,006		
01.V04	Mütehasıs Usta	Saat	3,500		
Kâr ve genel giderler hariç toplam					
Kâr ve genel giderler % 25					
Kârlı birim fiyatı					

İş Kalemi/ İş Grubu no:		Analizin Adı:			Ölçü Birimi
KTB.10.1005		Edirnekari Bordürün tamir ihtyası yapılması (11-20 Cm)			m
<p>Kurumu: Kültür ve Turizm Bakanlığı</p> <p>Teknik Tarifi: İdarenin bilgi ve direktiflerine uygun olarak mevcut orjinal edirnekari bordür desenin kopyasının alınması, iğnelenip silkelenmeye hazır hale getirilmesi, eksik olan edirnekari kısımların alçı tutkal karışımı ile tamamlanması, ayrı ve çatlak kısımların tutkal ile yapıştirilmesi, sertleşmeye yakın desen eksiklerinin uygun bıçaklarla orjinal desenine göre şekillendirilmesi, şekillendirilen desenin zımparalanması, alçının sertleşmesi ve mukavemetinin sağlanması için üzerine gomalak sürülmesi, zımparalanması bunun üzerine kilermeni sürülmesi ve zımparalanması, sonrasında boyanması için gerekli her türlü işçilik, malzeme, işyerindeki yatay -düşey taşıma , yüklenici karı ve genel giderler dahil m fiyatı.....TL.dir.</p> <p>ÖLÇÜ: İhya edilen bordür uzunluğu metre cinsinden ölçülerek bedeli ödenir.</p>					
Poz No	Girdiler	Ölçü Birimi	Miktarı	Birim Fiyatı	Tutarı
10.240.5508	İnce Uygulanabilir Alçı (Saten alçı)	Kg	0,750		
10.420.1301	Kemik tutkal (Sıcak) (TS EN ISO 9665)	Kg	0,300		
10.420.1302	Sentetik tutkal (TS EN 12765)	Kg	0,300		
04.V37/3	Gomalak (Sarı)	Kg	0,400		
10.300.1047	Sentetik esaslı boya	Lt	0,400		
10.300.1602	Zımpara kağıdı (A4 ebadında)	Adet	5		
10.130.9991	Su	m³	0,030		
01.V04	Mütehassis Usta	Saat	21,50		
Kâr ve genel giderler hariç toplam					
Kâr ve genel giderler % 25					
Kârlı birim fiyatı					

İş Kalemi/ İş Grubu no:		Analizin Adı:			Ölçü Birimi
KTB.10.1006		Su motifindeki orjinal oymaların tamir ihtyasının yapılması ve yerine konulması			m
<p>Kurumu: Kültür ve Turizm Bakanlığı</p> <p>Teknik Tarifi: 10-15 cm genişlikte tavanda veya duvarda bulunan su motifindeki orjinal oymaların tamir ihtyasının yapılması ve yerine konması için yerindeki orjinallerin tamamının sökülmesi, temizlenmesi, çürük kısımlarından arındırılması, bu çürük kısımların yeniden yapılması ve sağlam parçalarla bir araya getirilmesi, macunlanması, emprenye edilmesi, yerine monte edilerek altın varak yapılmaya hazır hale getirilmesi için gerekli her türlü işçilik, malzeme, işyerindeki yatay-düşey taşıma, yüklenici karı ve genel giderler dahil m fiyatı.....TL. dir.</p> <p>ÖLÇÜ: İhya yapılan oymalar metre cinsinden ölçülerek bedeli ödenir.</p>					
Poz No	Girdiler	Ölçü Birimi	Miktarı	Birim Fiyatı	Tutarı
04.KTB.0002	İhlamur Kereste	m³	0,065		
10.420.1006	Çiviler (TS 155)	Kg	0,200		
10.420.1301	Kemik tutkal (Sıcak) (TS EN ISO 9665)	Kg	0,250		
01.V04	Mütehassis Usta	Saat	20,00		
01.V05	Mütehassis Usta Yardımcıları	Saat	20,00		
Kâr ve genel giderler hariç toplam					
Kâr ve genel giderler % 25					
Kârlı birim fiyatı					

İş Kalemi/ İş Grubu no:		Analizin Adı:			Ölçü Birimi
KTB.10.1007		Kıvrımlı V motifindeki orjinal oymaların tamir ihtiyasının yapılması ve yerine konulması			Tk
<p>Kurumu: Kültür ve Turizm Bakanlığı</p> <p>Teknik Tarifi: Tavanda veya duvarda bulunan Kıvrımlı V motifindeki orjinal oymaların tamir ihtiyasının yapılması ve yerine konması için yerindeki orjinalerin tamamının sökülmesi, temizlenmesi, çürük kısımlarından arındırılması, bu çürük kısımların yeniden yapılması ve sağlam parçalarla bir araya getirilmesi, macunlanması, empenye edilmesi, yerine monte edilerek altın varak yapılmaya hazır hale getirilmesi için gerekli her türlü işçilik, malzeme, işyerindeki yatay-düşey taşıma, yüklenici karı ve genel giderler dahil takım fiyatı.....TL. dir.</p> <p>ÖLÇÜ: İhya edilen 4 adet oyma bir takım olarak ölçülerek bedeli ödenir.</p>					
Poz No	Girdiler	Ölçü Birimi	Miktarı	Birim Fiyatı	Tutarı
04.KTB.0002	İhlamur Kereste	m ³	0,0005		
10.420.1006	Çiviler (TS 155)	Kg	0,200		
10.420.1301	Kemik tutkal (Sıcak) (TS EN ISO 9665)	Kg	0,200		
01.V04	Mütehassis Usta	Saat	20,00		
01.V05	Mütehassis Usta Yardımcıları	Saat	20,00		
Kâr ve genel giderler hariç toplam					
Kâr ve genel giderler % 25					
Kârlı birim fiyatı					

İş Kalemi/ İş Grubu no:		Analizin Adı:			Ölçü Birimi
KTB.10.1008		Tavanın tamir ve ihtiyası için eksik ve çürüyen oymalı kenar profilin yapılması ve yerine konulması			m
<p>Kurumu: Kültür ve Turizm Bakanlığı</p> <p>Teknik Tarifi: Çürümüş orjinal oymalı kenar ahşap profilin yerinden sökülmesi, söküm sırasında kırılan eksik kısımların tamamlanarak orjinal haline getirilmesi, bu parçadan asetat filme çekilerek motiflerin şablonlanmak suretiyle uygulama yapılacak ahşap malzemeye aktarılacak duruma getirilmesi, ahşap malzemenin gereken ölçülerde biçilmesi istenilen evsafta hazırlanması, ızgaralanarak havalandırılması, orjinal parçaya uygun olarak ahşap malzemenin hazırlanması, sistre ve zımpara ile tesviyesi, hazırlanan şablonun malzemeye aktarılması, dekopajının yapılması, orjinal parçaya sadık kalınarak oyma uygulamasının itina ile tamamlanması, tamamlanan parçanın temizliğinin yapılması, kurtlanma ve çürümeye karşı empenye uygulanması, yerine tutkal ile montajı ve mevcut sisteme alıştıırılması için gerekli her türlü işçilik, malzeme, işyerindeki yatay-düşey taşıma, yüklenici karı ve genel giderler dahil m fiyatı.....TL. dir.</p> <p>ÖLÇÜ: İhya edilip yerine takılan profiller metre cinsinden ölçülerek bedeli ödenir.</p>					
Poz No	Girdiler	Ölçü Birimi	Miktarı	Birim Fiyatı	Tutarı
04.KTB.0002	İhlamur Kereste	m ³	0,015		
10.420.1301	Kemik tutkal (Sıcak) (TS EN ISO 9665)	Kg	0,550		
01.V04	Mütehassis Usta	Saat	30,00		
01.V05	Mütehassis Usta Yardımcıları	Saat	30,00		
Kâr ve genel giderler hariç toplam					
Kâr ve genel giderler % 25					
Kârlı birim fiyatı					

İş Kalemi/ İş Grubu no:		Analizin Adı:			Ölçü Birimi
KTB.10.1009		Bozulmuş ve Yüzey Kaybı Oluşmuş Mukarnaslı ve Müzeyyen Yüzeylerin Alçı ile Tamir ve İhtiyasının Yapılması			m ²
<p>Kurumu: Kültür ve Turizm Bakanlığı</p> <p>Teknik Tarifi: Mevcut bozulmuş ve yüzey kaybı oluşmuş mukarnaslı ve müzeyyen yüzeylerin hassas el aletleri ile yüzeylerinin temizlenmesi, alçı harcı ve alçı takviyeli kireç harcı ile orjinal haline getirilmesi, yüzeyin üzerine yapılacak işleme (kalemişi, müzeyyen vb) hazır hale getirilmesi için gerekli her türlü işçilik, malzeme, işyerindeki yatay-düşey taşıma, yüklenici karı ve genel giderler dahil m2 fiyatı.....TL. dir.</p> <p>ÖLÇÜ: Tamir ihtiyası yapılan alan metrekare olarak ölçülerek bedeli ödenir.</p> <p>NOT : Yüzey üzerine yapılacak işlemlerin (müzeyyen, kalemişi vb.) bedeli ayrıca ödenir.</p>					
Poz No	Girdiler	Ölçü Birimi	Miktarı	Birim Fiyatı	Tutarı
V.0116	Alçı Takviyeli Kireç Harcı (İnce Kum İle)	m ³	0,050		
V.0126	Alçı Harcı	m ³	0,020		
10.130.9991	Su	m ³	0,010		
01.V04	Mütehassis Usta	Saat	5,00		
Kâr ve genel giderler hariç toplam					
Kâr ve genel giderler % 25					
Kârlı birim fiyatı					

İş Kalemi/ İş Grubu no:		Analizin Adı:			Ölçü Birimi
KTB.10.1010		Tavanın tamir ve ihyası için eksik ve çürüyen yapraklı-yıldızlı göbek motifinin yeniden yapılması ve yerine konulması			Adet
<p>Kurumu: Kültür ve Turizm Bakanlığı</p> <p>Teknik Tarifi: Çürümüş orjinal oymalı motifin yerinden itina ile sökülmesi, sökülm sırasında kırılan eksik kısımların tamamlanarak orjinal haline getirilmesi, bu parçadan asetat filme çekilerek motiflerin şablonlanmak suretiyle uygulama yapılacak ıhlamur kerestesinden hazırlanan malzemeye aktarılabacak duruma getirilmesi, gereken ölçülerde biçilmesi istenilen evsafa hazırlanması, ızgaralanarak havalandırılması, orjinal parçaya uygun olarak ahşap malzemenin freze uygulamasının tamamlanarak sistre edilip, yüzünün zımpara edilerek tesviyesi hazırlanan şablonun malzemeye aktarılması, dekopajının yapılması, orjinal parçaya sadık kalınarak oyma uygulamasının tamamlanması, tamamlanan parçanın temizliğinin yapılması, kurtlanma ve çürümeye karşı emprenye uygulanması ve yerine tutkal ile montajı için gerekli her türlü işçilik, malzeme, işyerindeki yatay-düşey taşıma, yüklenici karı ve genel giderler dahil adet fiyatı.....TL. dir.</p> <p>ÖLÇÜ: Yerine takılan motifler adet olarak ölçülerek bedeli ödenir.</p>					
Poz No	Girdiler	Ölçü Birimi	Miktarı	Birim Fiyatı	Tutarı
04.KTB.0002	ıhlamur Kereste	m ³	0,009		
10.420.1301	Kemik tutkal (Sıcak) (TS EN ISO 9665)	Kg	0,500		
01.V04	Mütehasıs Usta	Saat	12,50		
01.V05	Mütehasıs Usta Yardımcıları	Saat	12,50		
Kâr ve genel giderler hariç toplam					
Kâr ve genel giderler % 25					
Kârlı birim fiyatı					

İş Kalemi/ İş Grubu no:		Analizin Adı:			Ölçü Birimi
KTB.10.1011		Müzeyyen aynalı ve kornişli kalemişi süslemeli ahşap tavan onarımının yapılması ve yerine takılması			m ²
<p>Kurumu: Kültür ve Turizm Bakanlığı</p> <p>Teknik Tarifi: Müzeyyen aynalı ve kornişli kalem işi süslemeli ahşap tavanın bulunduğu yerde itinalı bir şekilde numaralandırılarak sırasıyla önce çıtaların sökülmesi, numaralandırılan uzunlamasına olan ahşap kaplamanın teker teker itinalı bir şekilde sökülmesi, sökülen kaplama tahtalarının üzerleri tezyinatlı olduğundan dolayı temizlenip korumaya alınması, tavanın teraziye alınması, sökülen tahtaların aynı boyutta hazırlanan 12 mm kalınlığındaki kontrplak üzerine numara sırasına göre itinalı bir şekilde monte edilmesi, tezgahta hazırlanan kontrplaklı tavanın sağlamlaştırılması ve ters çevrilerek tavanda bulunan karkas üzerine monte edilmesi ve üzerine destekleme çıtalarının çakılması için gerekli her türlü işçilik, malzeme, işyerindeki yatay-düşey taşıma, yüklenici karı ve genel giderler dahil m2 fiyatı.....TL. dir.</p> <p>ÖLÇÜ: Yerine yerleştirilen tavan alanı metrekare olarak ölçülerek bedeli ödenir.</p> <p>NOT : Kalemişi süslemelerin onarımına ihtiyaç duyulması halinde tavanın yerine yerleştirilmesi işlemi öncesinde onarım işlemi gerçekleştirilecektir. Bu onarı işlerinin bedeli ayrıca kendi pozlarından ödenir.</p>					
Poz No	Girdiler	Ölçü Birimi	Miktarı	Birim Fiyatı	Tutarı
10.420.1006	Çiviler (TS 155)	Kg	0,300		
04.V011/01	Çam Kereste (İşbaşı 1.sınıf) Rutubeti 15 derece altı)	m ³	0,020		
01.V04	Mütehasıs Usta	Saat	18,00		
10.100.1041	Marangoz usta yardımcısı	Saat	18,00		
Kâr ve genel giderler hariç toplam					
Kâr ve genel giderler % 25					
Kârlı birim fiyatı					

İş Kalemi/ İş Grubu no:		Analizin Adı:				Ölçü Birimi
KTB.10.1012		Oymalı ahşap kornişin yapılması ve yerine konulması				m
<p>Kurumu: Kültür ve Turizm Bakanlığı</p> <p>Teknik Tarifi: Bezemeli, ahşap kaplamalı duvarlarında yazı bantı üstündeki oymalı ahşap kornişin kontrollükçe belirlenen çürümüş, kurtlanmış, orijinalliği bozulmuş kısımlarının orijinaline, uygun olarak yapılması için mevcut örneğinden kalıp alınarak, 30/65 mm. kesitindeki ihlamur kerestesi üzerine çizilmesi, dekope edilerek oymaların orijinaline uygun olarak akstan aksa 3,5 cm. (1mt.de 28 adet) oyma olacak şekilde oyma işleminin yapılması, kornişin üzerinde bulunan profillerin oluşturulması, çapaklarının temizlenerek zımparalanması, orijinal olarak korunan kısımlarına alıştırılarak monte edilmesi, altın varak yapılacak hale getirilmesi için gerekli her türlü işçilik, malzeme, işyerindeki yatay-düşey taşıma, yüklenici karı ve genel giderler dahil m fiyatıTL. dir.</p> <p>ÖLÇÜ: Yeni yapılip yerine takılan kornişlerin uzunlukları metre cinsinden ölçülerek bedeli ödenir.</p>						
Poz No	Girdiler	Ölçü Birimi	Miktarı	Birim Fiyatı	Tutarı	
04.KTB.0002	Ihlamur Kereste	m ³	0,0022			
10.420.1006	Çiviler (TS 155)	Kg	0,100			
10.420.1301	Kemik tutkal (Sıcak) (TS EN ISO 9665)	Kg	0,150			
01.V04	Mütehasıs Usta	Saat	28,00			
01.V05	Mütehasıs Usta Yardımcıları	Saat	28,00			
				Kâr ve genel giderler hariç toplam		
				Kâr ve genel giderler % 25		
				Kârlı birim fiyatı		

İş Kalemi/ İş Grubu no:		Analizin Adı:				Ölçü Birimi
KTB.10.1013		Ahşap göbek oymaların (13x13 cm) yapılması ve yerine konması				Adet
<p>Kurumu: Kültür ve Turizm Bakanlığı</p> <p>Teknik Tarifi: Tavanda bulunan ahşap göbek oymalarından (13 cmx13 cm) çürümüş olmalarının yenilenmesi amacıyla sağlam göbeklerden birinin sökülerek 15x15 cm ölçülerinde 3 cm yüksekliğinde ihlamur kerestesi üzerinde motif şablonu çekilmesi, kullanılacak ihlamur kereste izgaralanarak havalandırılması, ağacın üzerine motif çizilmesi, dekope işlemi yapılması, oyma işlemi itina ile gerçekleştirilmesi, zımparalanması, temizlenmesi, emprenye edilmesi sonrasında göbeğin yerine monte edilmesi için gerekli her türlü işçilik, malzeme, işyerindeki yatay-düşey taşıma, yüklenici karı ve genel giderler dahil Adet fiyatı.....TL. dir.</p> <p>ÖLÇÜ: Yerine takılan motifler adet olarak ölçülerek bedeli ödenir.</p> <p>NOT : Emprenye bedeli ayrıca ödenir.</p>						
Poz No	Girdiler	Ölçü Birimi	Miktarı	Birim Fiyatı	Tutarı	
04.KTB.0002	Ihlamur Kereste	m ³	0,0007			
10.420.1006	Çiviler (TS 155)	Kg	0,100			
10.420.1301	Kemik tutkal (Sıcak) (TS EN ISO 9665)	Kg	0,200			
01.V04	Mütehasıs Usta	Saat	18,00			
01.V05	Mütehasıs Usta Yardımcıları	Saat	9,00			
				Kâr ve genel giderler hariç toplam		
				Kâr ve genel giderler % 25		
				Kârlı birim fiyatı		

İş Kalemi/ İş Grubu no:		Analizin Adı:			Ölçü Birimi
KTB.10.2001		1.sınıf Meşe kerestesi ile profilli klasik giyotin sürme pencere yapılması			m ²
<p>Kurumu: Kültür ve Turizm Bakanlığı</p> <p>Teknik Tarifi: Orijinal örneğine veya idarenin vereceği detay projesine göre 1. sınıf meşe kerestesi ile çerçevenin yapılması, profillerin açılması, ek yerlerinin vidalanarak yerlerine alıştırılması, etrafındaki çitaların çakılması ve yerlerine konulması için her türlü işçilik, malzeme, işyerindeki yatay -düşey taşıma, yüklenici karı ve genel giderler dahil 1 m2 fiyatı.....TL. dir.</p> <p>ÖLÇÜ: Yerine konulan pencere, kasadan kasaya metrekare olarak hesaplanır.</p> <p>NOT: Kasa bedeli birim fiyata dahil olup pervaz yapılması halinde ayrıca pozundan ödeme yapılır.</p>					
Poz No	Girdiler	Ölçü Birimi	Miktarı	Birim Fiyatı	Tutarı
10.100.1062	Düz İşçi (İnşaat İşçisi)	Saat	0,25		
01.V04	Mühendis Usta	Saat	8,00		
01.V05	Mühendis Usta Yardımcıları	Saat	2,00		
10.420.1301	Kemik tutkal (Sıcak) (TS EN ISO 9665)	Kg	0,050		
10.420.1006	Çiviler (TS 155)	Kg	0,100		
10.420.1011	Ağac vidası büyük 144 adet (TS 431)	Kt	0,06944		
04.V030/01	Sert Ağaç (Meşe 1.sınıf) Kereste Rutubeti 15 derece altı	m ³	0,105		
Kâr ve genel giderler hariç toplam					
Kâr ve genel giderler % 25					
Kârlı birim fiyatı					

İş Kalemi/ İş Grubu no:		Analizin Adı:			Ölçü Birimi
KTB.10.2002		1.sınıf Sedir kerestesi ile profilli klasik giyotin sürme pencere yapılması			m ²
<p>Kurumu: Kültür ve Turizm Bakanlığı</p> <p>Teknik Tarifi: Orijinal örneğine veya idarenin vereceği detay projesine göre 1. sınıf sedir kerestesi ile çerçevenin yapılması , profillerin açılması , ek yerlerinin vidalanarak yerlerine alıştırılması , etrafındaki çitaların çakılması ve yerlerine konulması için her türlü işçilik , malzeme , işyerindeki yatay -düşey taşıma , yüklenici karı ve genel giderler dahil 1 m2 fiyatı.....TL. dir.</p> <p>ÖLÇÜ: Yerine konulan pencere, kasadan kasaya metrekare olarak hesaplanır.</p> <p>NOT: Kasa bedeli birim fiyata dahil olup pervaz yapılması halinde ayrıca pozundan ödeme yapılır.</p>					
Poz No	Girdiler	Ölçü Birimi	Miktarı	Birim Fiyatı	Tutarı
01.V04	Mühendis Usta	Saat	8,00		
01.V05	Mühendis Usta Yardımcıları	Saat	2,00		
10.100.1062	Düz İşçi (İnşaat İşçisi)	Saat	0,25		
04.KTB.0001	Sedir kereste (I.sınıf)	m ³	0,105		
10.420.1301	Kemik tutkal (Sıcak) (TS EN ISO 9665)	Kg	0,050		
10.420.1006	Çiviler (TS 155)	Kg	0,100		
10.420.1011	Ağac vidası büyük 144 adet (TS 431)	Kt	0,06944		
Kâr ve genel giderler hariç toplam					
Kâr ve genel giderler % 25					
Kârlı birim fiyatı					

İş Kalemi/ İş Grubu no:		Analizin Adı:			Ölçü Birimi
KTB.10.2003		1.sınıf çam kerestesi ile profilli klasik giyotin sürme pencere yapılması			m ²
<p>Kurumu: Kültür ve Turizm Bakanlığı</p> <p>Teknik Tarifi: Orijinal örneğine veya idarenin vereceği detay projesine göre 1. sınıf çam kerestesi ile çerçevenin yapılması, profillerin açılması, ek yerlerinin vidalanarak yerlerine alıştırılması, etrafındaki çıtaların çakılması ve yerlerine konulması için her türlü işçilik, malzeme, işyerindeki yatay-düşey taşıma, yüklenici karı ve genel giderler dahil m2 fiyatı.....TL. dir.</p> <p>ÖLÇÜ: Yerine konulan pencere, kasadan kasaya metrekare olarak hesaplanır.</p> <p>NOT: Kasa bedelli birim fiyata dahil olup pervaz yapılması halinde ayrıca pozundan ödeme yapılır.</p>					
Poz No	Girdiler	Ölçü Birimi	Miktarı	Birim Fiyatı	Tutarı
01.V04	Mühassıs Usta	Saat	8,00		
01.V05	Mühassıs Usta Yardımcıları	Saat	2,00		
10.100.1062	Düz İşçi (İnşaat İşçisi)	Saat	0,25		
04.V011/01	Çam Kereste (İşbaşı 1.sınıf) Rutubeti 15 derece altı)	m ³	0,105		
10.420.1301	Kemik tutkal (Sıcak) (TS EN ISO 9665)	Kg	0,050		
10.420.1006	Çiviler (TS 155)	Kg	0,100		
10.420.1011	Ağac vidası büyük 144 adet (TS 431)	Kt	0,070		
Kâr ve genel giderler hariç toplam					
Kâr ve genel giderler % 25					
Kârlı birim fiyatı					

İş Kalemi/ İş Grubu no:		Analizin Adı:			Ölçü Birimi
KTB.10.2004		1.sınıf çam kerestesi ile klasik giyotin pencere ve kasaların onarımı			m ²
<p>Kurumu: Kültür ve Turizm Bakanlığı</p> <p>Teknik Tarifi: Sıkışmış, çalışmayan pencerelerin rendelenip, çalışır hale getirilmesi, çürümüş kısımların 1.sınıf çam kerestesi ile yenilenmesi, pencere birleşme köşelerinin oynayan kısımlarının sökülüp tutkallanarak yeni kavelalarla sağlamlaştırılması, gönyesi ve şakülü bozulmuş kasaların düzeltilip karkasa yeniden tespit edilmesi, bozuk menteşelerin değiştirilip onarılması için hareketli kısmın sökülmesi ve yeniden takılması için her türlü işçilik, malzeme, işyerindeki yatay - düşey taşıma, yüklenici karı ve genel giderler dahil m2 fiyatı.....TL. dir</p> <p>ÖLÇÜ: Onarımı yapılan kısmın alanına bakılmaksızın tüm pencere alanı metrekare olarak hesaplanır.</p> <p>NOT: 1- Değiştirilen ahşap alanı; kanadın toplam kayıt alanının %10'u ile %30'u arasında veya pencere kasası toplam alanının %20'si ile %40'ı arasında kadar olması halinde bu poz %50 arttırılarak uygulanır.</p> <p>2- Değiştirilen ahşap alanı; kanadın toplam kayıt alanının %30'u ile %50'si arasında veya pencere kasası toplam alanının %40'ı ile %60'ı arasında kadar olması halinde bu poz %100 arttırılarak uygulanır.</p> <p>3- Değiştirilen ahşap alanı; kanadın toplam kayıt alanının %50'si ile %75'i arasında veya pencere kasası toplam alanının %60'ı ile %80'i arasında kadar olması halinde bu poz %150 arttırılarak uygulanır.</p>					
Poz No	Girdiler	Ölçü Birimi	Miktarı	Birim Fiyatı	Tutarı
01.V04	Mühassıs Usta	Saat	4,00		
01.V05	Mühassıs Usta Yardımcıları	Saat	1,00		
10.100.1062	Düz İşçi (İnşaat İşçisi)	Saat	0,75		
04.V011/01	Çam Kereste (İşbaşı 1.sınıf) Rutubeti 15 derece altı)	m ³	0,030		
10.420.1302	Sentetik tutkal (TS EN 12765)	Kg	0,650		
10.420.1006	Çiviler (TS 155)	Kg	0,250		
10.420.1011	Ağac vidası büyük 144 adet (TS 431)	Kt	0,070		
10.300.1602	Zımpara kağıdı (A4 ebadında)	Adet	4		
Kâr ve genel giderler hariç toplam					
Kâr ve genel giderler % 25					
Kârlı birim fiyatı					

İş Kalemi/ İş Grubu no:		Analizin Adı:	Ölçü Birimi		
KTB.10.2005		1.sınıf çam kerestesi ile (2,5x4) cm ebadında iç denizlik yapılması	m		
Kurumu: Kültür ve Turizm Bakanlığı					
Teknik Tarifi: Orijinal örneğine veya idarece verilecek detay projesine göre 1. sınıf kuru, budaksız, çatlaksız, kurt yeniği olmayan çam kerestesi ile iç denizliğin hazırlanması, zımparalanması, çivi veya vida yardımıyla tutkallanarak kasaya çakılması için her türlü işçilik, malzeme, işyerindeki yatay - düşey taşıma, yüklenici karı ve genel giderler dahil m fiyatı.....TL. dir.					
ÖLÇÜ: Yapılan imalat yerinde metre olarak ölçülür.					
Poz No	Girdiler	Ölçü Birimi	Miktarı	Birim Fiyatı	Tutarı
01.V04	Mühassıs Usta	Saat	2,50		
01.V05	Mühassıs Usta Yardımcıları	Saat	2,00		
10.100.1062	Düz İşçi (İnşaat İşçisi)	Saat	0,25		
04.V011/01	Çam Kereste (İşbaşı 1.sınıf) Rutubeti 15 derece altı)	m ³	0,001		
10.420.1302	Sentetik tutkal (TS EN 12765)	Kg	0,250		
10.420.1006	Çiviler (TS 155)	Kg	0,050		
10.300.1602	Zımpara kağıdı (A4 ebadında)	Adet	1		
Kâr ve genel giderler hariç toplam					
Kâr ve genel giderler % 25					
Kârlı birim fiyatı					

İş Kalemi/ İş Grubu no:		Analizin Adı:	Ölçü Birimi		
KTB.10.2006		1.sınıf çam kerestesi ile (10x1,5) cm ebadında profilli damlalık yapılması	m		
Kurumu: Kültür ve Turizm Bakanlığı					
Teknik Tarifi: Orijinal örneğine veya idarece verilecek detay projesine göre 1. sınıf kuru, budaksız, çatlaksız, kurt yeniği olmayan, fırınlanmış, çam kerestesi ile damlalığın hazırlanması, profillerin açılması, silinmesi, zımparalanması, alıştırılarak yerine tespit edilmesi için her türlü işçilik, malzeme, işyerindeki yatay-düşey taşıma, yüklenici karı ve genel giderler dahil m fiyatı.....TL. dir.					
ÖLÇÜ: Yapılan imalat metre olarak ölçülür.					
Poz No	Girdiler	Ölçü Birimi	Miktarı	Birim Fiyatı	Tutarı
01.V04	Mühassıs Usta	Saat	1,20		
01.V05	Mühassıs Usta Yardımcıları	Saat	0,70		
10.100.1062	Düz İşçi (İnşaat İşçisi)	Saat	0,25		
04.V011/01	Çam Kereste (İşbaşı 1.sınıf) Rutubeti 15 derece altı)	m ³	0,002		
10.420.1006	Çiviler (TS 155)	Kg	0,050		
10.300.1602	Zımpara kağıdı (A4 ebadında)	Adet	1		
Kâr ve genel giderler hariç toplam					
Kâr ve genel giderler % 25					
Kârlı birim fiyatı					

İş Kalemi/ İş Grubu no:		Analizin Adı:	Ölçü Birimi		
KTB.10.2007		1.sınıf çam kerestesi ile panjur onarımı	m ²		
Kurumu: Kültür ve Turizm Bakanlığı					
Teknik Tarifi: Mevcut klasik ahşap panjurun çürüyen kısımlarının çam kerestesi ile yenilenmesi, paletleri hareket ettiren ahşap çubuğun yapılması, kancaların çubuğa monte edilmesi, kanatların yerine takılması için her türlü işçilik, malzeme, işyerindeki yatay-düşey taşıma, yüklenici karı ve genel giderler dahil m2 fiyatı.....TL.dir.					
ÖLÇÜ: Onarılp yerine tespit edilen panjur kanadının dış yüzey alanlar toplamı metrekare olarak hesaplanır.					
Poz No	Girdiler	Ölçü Birimi	Miktarı	Birim Fiyatı	Tutarı
01.V04	Mühassıs Usta	Saat	3,00		
01.V05	Mühassıs Usta Yardımcıları	Saat	1,00		
10.100.1062	Düz İşçi (İnşaat İşçisi)	Saat	0,25		
04.V011/01	Çam Kereste (İşbaşı 1.sınıf) Rutubeti 15 derece altı)	m ³	0,010		
10.420.1301	Kemik tutkal (Sıcak) (TS EN ISO 9665)	Kg	0,050		
10.420.1009	Çatal çivi (TS 155)	Kg	0,100		
10.300.1602	Zımpara kağıdı (A4 ebadında)	Adet	2		
Kâr ve genel giderler hariç toplam					
Kâr ve genel giderler % 25					
Kârlı birim fiyatı					

İş Kalemi/ İş Grubu no:		Analizin Adı:			Ölçü Birimi
KTB.10.2008		1.sınıf çam kerestesi ile klasik lokmalık parmaklık yapılması			m ²
<p>Kurumu: Kültür ve Turizm Bakanlığı</p> <p>Teknik Tarifi: Orijinal örneğine veya idarece verilecek detay projesine göre 1. sınıf kuru, budaksız, çatlıksız, fırınlanmış, kurt yeniği olmayan çam kerestesi ile parmaklığın lokmalar ile beraber 1. sınıf ustalar tarafından elde yapılması, sistresi, frezesi, zımparalanması, lokmalarda yuva açılması, geçme suretiyle ve tutkalla parmaklığın kasalara takılması, yerine tespit edilmesi için her türlü işçilik, malzeme, işyerindeki yatay-düşey taşıma, yüklenici karı ve genel giderler dahil m2 fiyatıTL. dir.</p> <p>ÖLÇÜ: Yapılan parmaklık küpeşte uzunluğu ile parmaklık yüksekliği çarpılarak metrekare olarak hesaplanır.</p>					
Poz No	Girdiler	Ölçü Birimi	Miktarı	Birim Fiyatı	Tutarı
01.V04	Mütehasıs Usta	Saat	16,00		
01.V05	Mütehasıs Usta Yardımcıları	Saat	3,00		
10.100.1062	Düz İşçi (İnşaat İşçisi)	Saat	2,00		
04.V011/01	Çam Kereste (İşbaşı 1.sınıf) Rutubeti 15 derece altı)	m ³	0,024		
10.420.1302	Sentetik tutkal (TS EN 12765)	Kg	0,100		
10.300.1602	Zımpara kağıdı (A4 ebadında)	Adet	2		
Kâr ve genel giderler hariç toplam					
Kâr ve genel giderler % 25					
Kârlı birim fiyatı					

İş Kalemi/ İş Grubu no:		Analizin Adı:			Ölçü Birimi
KTB.10.2009		Ortalama 20 cm ebadında profilli imitasyon pencere silmesi yapılması			m
<p>Kurumu: Kültür ve Turizm Bakanlığı</p> <p>Teknik Tarifi: Orijinal örneğine göre ölçü alınıp şablon hazırlanması, şablona göre galvanizli çivilerin çakılması, çinko kalıbın hazırlanıp lehimlenip yerine monte edilmesi, alt ve üst noktalarda teraziye alınıp ahşap lataların çakılması, 600 doz çimento şerbetinin hazırlanıp dökülmesi ve sulanması, pirizini aldıktan sonra kalıbın sökülmesi ve onarımların yapılması için her türlü işçilik, malzeme, işyerindeki yatay-düşey taşıma, yüklenici karı ve genel giderler dahil m fiyatıTL. dir.</p> <p>ÖLÇÜ: Yapılan imitasyon pencere silmesi metre olarak ölçülür.</p>					
Poz No	Girdiler	Ölçü Birimi	Miktarı	Birim Fiyatı	Tutarı
01.V04	Mütehasıs Usta	Saat	10,50		
01.V05	Mütehasıs Usta Yardımcıları	Saat	10,50		
10.130.9991	Su	m ³	0,050		
10.130.4502	Çam kerestesi (II.sınıf) (TS 1265) (TS EN 844-6, 9, 12) (TS EN 1309-1, TS EN 1310, TS EN 1311, TS EN 1313-1, 2)	m ³	0,00125		
10.200.2801	Çinko levha	Kg	1,000		
10.420.1007	Galvanizli çivi (TS 155)	Kg	0,300		
10.420.1101	Lehim (TS EN ISO 9453)	Kg	0,100		
05.KTB.1004	600 doz çimento şerbeti (ince kum ile)	m ³	0,0144		
Kâr ve genel giderler hariç toplam					
Kâr ve genel giderler % 25					
Kârlı birim fiyatı					

İş Kalemi/ İş Grubu no:	Analizin Adı:	Ölçü Birimi			
KTB.10.2010	Sedir Keresteden (1.Sınıf) 5,5 cm Kalınlıkta Tek Satırlı Düz (Kemersiz) Klasik Ahşap Pencere Yapılması ve Yerine Konulması	m ²			
<p>Kurumu: Kültür ve Turizm Bakanlığı</p> <p>Teknik Tarifi: Mevcut ve orijinal örneğine veya idarece verilecek detay projesine uygun şekil ve ölçüde olmak üzere 1.Sınıf Sedir Keresteden kayıt ve serenleri temiz en az 55 mm. kalınlıkta olmak üzere tek satırlı düz (kemersiz) klasik ahşap pencere yapılması, kayıtlarda varsa profillerin açılması, kayıtların birbirine zıvanalı geçme ile birleştirilmesi, ek yerlerine çırallı çamdan kavele çakılması, eklerin sıcak tutkal ile yapıştırılması, kanatlar üstüne örneğine uygun bini yapılması, bininin piriç vida ile kanada tutturulması, hazırlanmış kanatların menteşelenerek yerine takılması için gerekli bütün malzeme ve zıyatı, (madeni aksam hariç), inşaat yerindeki yükleme, yatay ve düşey taşıma, boşaltma, işçilik giderleri ile yüklenici karı ve genel giderler dahil 1 m2 fiyatıTL. dir.</p> <p>ÖLÇÜ: Takılan pencerenin yüzey alanı (kasa dahil) tek yüz olarak metrekare cinsinden ölçülerek bedeli ödenir.</p> <p>NOT : Pencere Pervazi yapılması halinde ilgili pozundan ödenir.</p>					
Poz No	Girdiler	Ölçü Birimi	Miktarı	Birim Fiyatı	Tutarı
10.100.1064	Çırak	Saat	1,375		
01.V04	Mühassıs Usta	Saat	18,50		
10.420.1301	Kemik tutkal (Sıcak) (TS EN ISO 9665)	Kg	0,100		
04.KTB.0001	Sedir kereste (1.sınıf)	m ³	0,059		
Kâr ve genel giderler hariç toplam					
Kâr ve genel giderler % 25					
Kârlı birim fiyatı					

İş Kalemi/ İş Grubu no:	Analizin Adı:	Ölçü Birimi			
KTB.10.2011	1.sınıf çam kerestesi ile klasik pencerelerin çürüyen eski parçalarının değiştirilmesi	m ²			
<p>Kurumu: Kültür ve Turizm Bakanlığı</p> <p>Teknik Tarifi: Klasik ahşap pencerelerin çürümüş parçalarının çıkarılması, orijinal örneğine göre çam kerestesi ile eksik olan parçalarının yapılarak profillerinin açılması, diğer kanat ile kasaya alıştıırılması ve çalışır hale getirilmesi için her türlü işçilik, malzeme, işyerindeki yatay-düşey taşıma, yüklenici karı ve genel giderler dahil m2 fiyatı.....TL. dir.</p> <p>ÖLÇÜ: Onarımı yapılan kısmın alanına bakılmaksızın tüm pencere alanı metrekare olarak hesaplanır.</p> <p>NOT: 1- Değiştirilen ahşap alanı; kanadın toplam kayıt alanının %10'u ile %30'u arasında veya pencere kasası toplam alanının %20'si ile %40'ı arasında kadar olması halinde bu poz %50 arttırılarak uygulanır.</p> <p>2- Değiştirilen ahşap alanı; kanadın toplam kayıt alanının %30'u ile %50'si arasında veya pencere kasası toplam alanının %40'ı ile %60'ı arasında kadar olması halinde bu poz %100 arttırılarak uygulanır.</p> <p>3- Değiştirilen ahşap alanı; kanadın toplam kayıt alanının %50'si ile %75'i arasında veya pencere kasası toplam alanının %60'ı ile %80'i arasında kadar olması halinde bu poz %150 arttırılarak uygulanır.</p>					
Poz No	Girdiler	Ölçü Birimi	Miktarı	Birim Fiyatı	Tutarı
01.V04	Mühassıs Usta	Saat	2,50		
01.V05	Mühassıs Usta Yardımcıları	Saat	1,00		
10.100.1062	Düz İşçi (İnşaat İşçisi)	Saat	0,75		
04.V011/01	Çam Kereste (İşbaşı 1.sınıf) Rutubeti 15 derece altı)	m ³	0,008		
10.420.1302	Sentetik tutkal (TS EN 12765)	Kg	0,050		
10.300.1602	Zımpara kağıdı (A4 ebadında)	Adet	2		
Kâr ve genel giderler hariç toplam					
Kâr ve genel giderler % 25					
Kârlı birim fiyatı					

İş Kalemi/ İş Grubu no:	Analizin Adı:	Ölçü Birimi			
KTB.10.3001	Çam Keresteden (1.Sınıf) Ahşap İmalat Yapılması	m ³			
<p>Kurumu: Kültür ve Turizm Bakanlığı Teknik Tarifi: Mevcut ve orjinal örneğine veya idarece verilecek detay projesine uygun şekil ve ölçüde olmak üzere 1.Sınıf Çam Keresteden ahşap imalat yapılması için gerekli bütün malzeme ve zayıfatı, inşaat yerindeki yükleme, yatay ve düşey taşıma, boşaltma, işçilik giderleri ile yüklenici karı ve genel giderler dahil 1 m3 fiyatıTL. dir. ÖLÇÜ: Yapılmış imalat yerinde tek tek ölçülerek hacim hesaplanır. Zayıfat gözönüne alınmaz. NOT : Görünür yerlerdeki 15X15 cm'den küçük taşıyıcı kirişler, taşıyıcı ızgaralar, duvara hem yüz kullanılan ahşap hatıl, ahşap lento, ahşap karkas yapılarda dikme, payanda ve yatay elemanlar, mahvel ızgaraları, ahşap döşeme kirişleri, eli böğründe vb. gibi imalatlar bu pozdan ödenecektir.</p>					
Poz No	Girdiler	Ölçü Birimi	Miktarı	Birim Fiyatı	Tutarı
10.100.1068	Birinci sınıf usta	Saat	10,00		
10.100.1062	Düz İşçi (İnşaat İşçisi)	Saat	10,00		
10.130.4501	Çam kerestesi (1.sınıf) (TS 1265) (TS EN 844-6, 9, 12) (TS EN 1309-1, TS EN 1310, TS EN 1311, TS EN 1313-1, 2)	m ³	1,050		
10.420.1006	Çiviler (TS 155)	Kg	10,000		
Kâr ve genel giderler hariç toplam					
Kâr ve genel giderler % 25					
Kârlı birim fiyatı					

İş Kalemi/ İş Grubu no:	Analizin Adı:	Ölçü Birimi			
KTB.10.3002	Sedir Keresteden (1.Sınıf) Ahşap karkas imalat yapılması ve yerine yerleştirilmesi (Her boyutta)	m ³			
<p>Kurumu: Kültür ve Turizm Bakanlığı Teknik Tarifi: Mevcut ve orjinal örneğine veya idarece verilecek detay projesine uygun şekil ve ölçüde olmak üzere 1.Sınıf Sedir Keresteden ile çatı, tavan, döşeme ve duvar karkaslarının etrafındaki kargir ve ahşap aksama zarar vermeden, terazisinde, gönyesinde ve şakülünde olacak şekilde çivi, civata, somun, bulon ve işlenmiş küçük demirler marifetiyle, binada sarsıntı yapmadan her parçanın tek parçadan olmak kaydıyla yeni ve eski aksama itinalı olarak tespit edilmesi için için gerekli bütün malzeme ve zayıfatı, inşaat yerindeki yükleme, yatay ve düşey taşıma, boşaltma, işçilik giderleri ile yüklenici karı ve genel giderler dahil 1 m3 fiyatıTL. dir. ÖLÇÜ: Yerine yerleştirilen kereste malzemelerin ebatları tek tek ölçülerek miktarı metre küp cinsinden hesaplanır. NOT : Keresteye emprenye, cila veya boya yapılması halinde bu imalatlar ayrıca ilgili pozlarından ödenir.</p>					
Poz No	Girdiler	Ölçü Birimi	Miktarı	Birim Fiyatı	Tutarı
10.100.1017	Dülger ustası	Saat	16,00		
10.100.1062	Düz İşçi (İnşaat İşçisi)	Saat	18,50		
10.420.1006	Çiviler (TS 155)	Kg	6,000		
10.420.1053	Bulon (Galvanizli)	Kg	1,000		
10.480.1821	İşlenmiş küçük demirler (Muhtelif)	Kg	3,000		
04.KTB.0001	Sedir kereste (1.sınıf)	m ³	1,050		
Kâr ve genel giderler hariç toplam					
Kâr ve genel giderler % 25					
Kârlı birim fiyatı					

İş Kalemi/ İş Grubu no:	Analizin Adı:	Ölçü Birimi			
KTB.10.3003	1.Sınıf meşe kerestesi ile civata-somun-bulon ve işlenmiş küçük demirler marifetiyle ahşap takviye ve karkas yapılması (çatı-tavan-döşeme ve duvarlarda)	m ³			
<p>Kurumu: Kültür ve Turizm Bakanlığı Teknik Tarifi: 1. sınıf meşe kerestesi ile çatı , tavan , döşeme ve duvar karkaslarının orijinal örneğine veya idarece verilecek detay projesine göre etrafındaki kargir ve ahşap aksama zarar vermeden terazi , gönye ve şakülünde civata - somun - bulon ve işlenmiş küçük demirler marifetiyle binada sarsıntı yapmadan her parçanın tek parçadan olmak kaydıyla yeni ve eski aksama itinalı olarak tespit edilmesi için her türlü işçilik, malzeme, işyerindeki yatay - düşey taşıma, yüklenici karı ve genel giderler dahil m3 fiyatı.....TL. dir. ÖLÇÜ: Yerine tespit edilen kerestenin ebatları tek tek ölçülerek metreküp olarak hesaplanır.</p>					
Poz No	Girdiler	Ölçü Birimi	Miktarı	Birim Fiyatı	Tutarı
10.100.1017	Dülger ustası	Saat	18,00		
10.100.1062	Düz İşçi (İnşaat İşçisi)	Saat	18,50		
10.420.1052	Bulon	Kg	2,000		
10.480.1821	İşlenmiş küçük demirler (Muhtelif)	Kg	8,000		
04.V030/01	Sert Ağaç (Meşe 1.sınıf) Kereste Rutubeti 15 derece altı	m ³	1,050		
Kâr ve genel giderler hariç toplam					
Kâr ve genel giderler % 25					
Kârlı birim fiyatı					

İş Kalemi/ İş Grubu no:	Analizin Adı:	Ölçü Birimi			
KTB.10.3004	2.Sınıf çam kerestesi ile çivi marifetiyle ahşap takviye ve karkas yapılması (çatı-tavan- döşeme ve duvarlarda)	m ³			
<p>Kurumu: Kültür ve Turizm Bakanlığı Teknik Tarifi: 2. sınıf kuru , çatlaksız , budaksız , fırınlanmış, kurt yeniği olmayan , çam kerestesi ile çatı , tavan , döşeme ve duvar karkaslarının orijinal örneğine veya idarece verilecek detay projesine göre etrafındaki kargir ve ahşap aksama zarar vermeden terazi gönye ve şakülünde çivi marifetiyle binada sarsıntı yapmadan her parçanın tek parçadan olmak kaydıyla yeni ve eski aksama itinalı olarak tespit edilmesi için her türlü işçilik, malzeme, işyerindeki yatay - düşey taşıma, yüklenici karı ve genel giderler dahil m3 fiyatı.....TL. dir. ÖLÇÜ: Yerine tespit edilen kerestenin ebatları tek tek ölçülerek metreküp olarak hesaplanır</p>					
Poz No	Girdiler	Ölçü Birimi	Miktarı	Birim Fiyatı	Tutarı
10.100.1017	Dülger ustası	Saat	16,00		
10.100.1062	Düz İşçi (İnşaat İşçisi)	Saat	18,50		
10.420.1006	Çiviler (TS 155)	Kg	10,000		
04.V012	Çam Kereste (İşbaşı 2.sınıf)	m ³	1,050		
Kâr ve genel giderler hariç toplam					
Kâr ve genel giderler % 25					
Kârlı birim fiyatı					

İş Kalemi/ İş Grubu no:	Analizin Adı:	Ölçü Birimi			
KTB.10.3005	İdare malı çam veya sert ağaç kereste ile civata-somun-bulon ve işlenmiş küçük demirler marifetiyle ahşap takviye ve karkas yapılması (çatı-tavan-döşeme ve duvarlarda)	m ³			
<p>Kurumu: Kültür ve Turizm Bakanlığı Teknik Tarifi: İdare malı çam veya sert ağaç kereste ile çatı tavan döşeme ve duvar karkaslarının orijinal örneğine veya idarece verilecek detay projesine göre etrafındaki kargir ve ahşap aksama zarar vermeden terazi , gönye ve şakülünde civata -somun-bulon ve işlenmiş küçük demirler marifetiyle binada sarsıntı yapmadan her parçanın tek parçadan olmak kaydıyla yeni ve eski aksama itinalı olarak tespit edilmesi için her türlü işçilik, malzeme, işyerindeki yatay - düşey taşıma, yüklenici karı ve genel giderler dahil m3 fiyatı.....TL. dir. ÖLÇÜ: Yerine tespit edilen kerestenin ebatları tek tek ölçülerek metreküp olarak hesaplanır.</p>					
Poz No	Girdiler	Ölçü Birimi	Miktarı	Birim Fiyatı	Tutarı
10.100.1017	Dülger ustası	Saat	16,00		
10.100.1062	Düz İşçi (İnşaat İşçisi)	Saat	18,50		
10.420.1052	Bulon	Kg	2,000		
10.480.1821	İşlenmiş küçük demirler (Muhtelif)	Kg	8,000		
Kâr ve genel giderler hariç toplam					
Kâr ve genel giderler % 25					
Kârlı birim fiyatı					

İş Kalemi/ İş Grubu no:		Analizin Adı:	Ölçü Birimi		
KTB.10.3006		İdare malı çam kereste ile çivi marifetiyle ahşap takviye ve karkas yapılması (çatı-tavan- döşeme ve duvarlarda)	m ³		
<p>Kurumu: Kültür ve Turizm Bakanlığı Teknik Tarifi: İdare malı çam kerestesi ile çatı , tavan , döşeme ve duvar karkaslarının orijinal örneğine veya idarece verilecek detay projesine göre etrafındaki kargir ve ahşap aksama zarar vermeden terazi , gönye ve şakülünde çivi marifetiyle binada sarsıntı yapmadan her parçanın tek parçadan olmak kaydıyla yeni ve eski aksama titinalı olarak tespit edilmesi için her türlü işçilik, malzeme, işyerindeki yatay-düşey taşıma, yüklenici karı ve genel giderler dahil m3 fiyatı.....TL. dir. ÖLÇÜ: Yerine tespit edilen kerestenin ebatları tek tek ölçülerek metreküp olarak hesaplanır.</p>					
Poz No	Girdiler	Ölçü Birimi	Miktarı	Birim Fiyatı	Tutarı
10.100.1017	Dülger ustası	Saat	16,00		
10.100.1062	Düz İşçi (İnşaat İşçisi)	Saat	18,50		
10.420.1006	Çiviler (TS 155)	Kg	10,000		
Kâr ve genel giderler hariç toplam					
Kâr ve genel giderler % 25					
Kârlı birim fiyatı					

İş Kalemi/ İş Grubu no:		Analizin Adı:	Ölçü Birimi		
KTB.10.4001		Çam Kereste (1.Sınıf) ile kalorifer, elektrik ve internet dağıtım panoları vb. yerlere seperatör yapılması	m ²		
<p>Kurumu: Kültür ve Turizm Bakanlığı Teknik Tarifi: 1.sınıf kuru, çatıksız, budaksız, fırınlanmış, kurt yeniği olmayan fırınlanmış çam kerestesi ile birleşen kısımlarının, projesine göre vidalanarak, tutkallanarak ve geçme yapılarak seperatörün hazırlanması, aynı kereste ile kasasının hazırlanarak yerine tespiti için gerekli her türlü işçilik, malzeme ve zaiyatı, işyerindeki yatay - düşey taşıma, yüklenici karı ve genel giderler dahil 1 m² fiyatıTL. dir. ÖLÇÜ: Seperatörün ön yüzey alanı ölçülerek ödeme yapılır. NOT : Cila bedeli ayrıca ödenir.</p>					
Poz No	Girdiler	Ölçü Birimi	Miktarı	Birim Fiyatı	Tutarı
01.V04	Mütehasıs Usta	Saat	6,50		
01.V05	Mütehasıs Usta Yardımcıları	Saat	5,50		
10.100.1062	Düz İşçi (İnşaat İşçisi)	Saat	1,00		
10.130.4501	Çam kerestesi (1.sınıf) (TS 1265) (TS EN 844-6, 9, 12) (TS EN 1309-1, TS EN 1310, TS EN 1311, TS EN 1313-1, 2)	m ³	0,035		
10.420.1302	Sentetik tutkal (TS EN 12765)	Kg	0,250		
10.420.1011	Ağac vidası büyük 144 adet (TS 431)	Kt	0,11		
10.300.1602	Zımpara kağıdı (A4 ebadında)	Adet	2		
Kâr ve genel giderler hariç toplam					
Kâr ve genel giderler % 25					
Kârlı birim fiyatı					

İş Kalemi/ İş Grubu no:		Analizin Adı:	Ölçü Birimi		
KTB.10.4002		1.sınıf meşe kerestesi ile (1x4) cm kesitli (4x4) cm iç açıklıklı seperatör yapılması	m ²		
<p>Kurumu: Kültür ve Turizm Bakanlığı</p> <p>Teknik Tarifi: 1. sınıf kuru, budaksız, çatlaksız, kurt yeniği olmayan, fırınlanmış meşe kerestesi ile birleşen kısımlarının, projesine göre tutkallanarak ve geçme yapılarak seperatörün hazırlanması, kasasına tespit edilmesi için her türlü işçilik, malzeme, işyerindeki yatay-düşey taşıma, yüklenici karı ve genel giderler dahil m2 fiyatı.....TL. dir.</p> <p>ÖLÇÜ: Gözüken seperatör yüzeyi uzunluk ve yükseklik çarpılarak metrekare olarak hesaplanır.</p> <p>NOT : Cila bedeli ayrıca ödenir.</p>					
Poz No	Girdiler	Ölçü Birimi	Miktarı	Birim Fiyatı	Tutarı
01.V04	Mühassıs Usta	Saat	6,50		
01.V05	Mühassıs Usta Yardımcıları	Saat	5,50		
10.100.1062	Düz İşçi (İnşaat İşçisi)	Saat	1,00		
04.V030/01	Sert Ağaç (Meşe 1.sınıf) Kereste Rutubeti 15 derece altı	m ³	0,050		
10.420.1302	Sentetik tutkal (TS EN 12765)	Kg	0,250		
10.420.1011	Ağac vidası büyük 144 adet (TS 431)	Kt	0,11111		
10.300.1602	Zımpara kağıdı (A4 ebadında)	Adet	2		
Kâr ve genel giderler hariç toplam					
Kâr ve genel giderler % 25					
Kârlı birim fiyatı					

İş Kalemi/ İş Grubu no:		Analizin Adı:	Ölçü Birimi		
KTB.10.4003		1.sınıf meşe kerestesi ile (1x4) cm kesitli (6x6) cm iç açıklıklı seperatör yapılması	m ²		
<p>Kurumu: Kültür ve Turizm Bakanlığı</p> <p>Teknik Tarifi:1. sınıf kuru, budaksız, çatlaksız, kurt yeniği olmayan, fırınlanmış meşe kerestesi ile birleşen kısımlarının, projesine göre tutkallanarak ve geçme yapılarak seperatörün hazırlanması, kasasına tespit edilmesi için her türlü işçilik, malzeme, işyerindeki yatay-düşey taşıma, yüklenici karı ve genel giderler dahil m2 fiyatı.....TL. dir.</p> <p>ÖLÇÜ: Gözüken seperatör yüzeyi uzunluk ve yükseklik çarpılarak metrekare olarak hesaplanır.</p> <p>NOT : Cila bedeli ayrıca ödenir.</p>					
Poz No	Girdiler	Ölçü Birimi	Miktarı	Birim Fiyatı	Tutarı
01.V04	Mühassıs Usta	Saat	6,00		
01.V05	Mühassıs Usta Yardımcıları	Saat	5,00		
10.100.1062	Düz İşçi (İnşaat İşçisi)	Saat	1,00		
04.V030/01	Sert Ağaç (Meşe 1.sınıf) Kereste Rutubeti 15 derece altı	m ³	0,035		
10.420.1302	Sentetik tutkal (TS EN 12765)	Kg	0,200		
10.420.1011	Ağac vidası büyük 144 adet (TS 431)	Kt	0,11111		
10.300.1602	Zımpara kağıdı (A4 ebadında)	Adet	2		
Kâr ve genel giderler hariç toplam					
Kâr ve genel giderler % 25					
Kârlı birim fiyatı					

İş Kalemi/ İş Grubu no:		Analizin Adı:	Ölçü Birimi		
KTB.10.4004		Çam Keresteden (2.Sınıf) Basit Tablalı Kayıt ve kalınlığı 4 cm'ye Kadar (4 cm Dahil) rustik tablalı klima kağı yapılması ve Yerine Konması(4 Tablaya Kadar)	m ²		
<p>Kurumu: Kültür ve Turizm Bakanlığı</p> <p>Teknik Tarifi: İdarenin direktifine, mevcut ve orjinal örneğine veya idarece verilecek detay projesine uygun olarak, 2.sınıf çam keresteden, basit tablalı kayıt ve serin kalınlığı temiz 4 cm.e kadar (4 cm dâhil) rustik tablalı hava kanallı klima kağı yapılması, yerine konması ve İdarece istenildiği takdirde açılır kapanır hale getirilmesi için gerekli her türlü işçilik, malzeme ve zaiyatı, işyerindeki yatay - düşey taşıma, yüklenici karı ve genel giderler dahil 1 m² fiyatıTL. dir.</p> <p>ÖLÇÜ: Yerine takılmış klima kağının yüz ölçü alanları toplamı metrekare cinsinden ölçülerek bedeli ödenir.</p> <p>NOT : Açılır kapanır istenmesi halinde menteşe, mekanizma vb. malzeme bedeli ayrıca ödenecektir.</p>					
Poz No	Girdiler	Ölçü Birimi	Miktarı	Birim Fiyatı	Tutarı
01.V04	Mühassıs Usta	Saat	8,00		
10.100.1064	Çırak	Saat	2,00		
10.420.1301	Kemik tutkal (Sıcak) (TS EN ISO 9665)	Kg	0,100		
04.V012	Çam Kereste (İşbaşı 2.sınıf)	m ³	0,035		
Kâr ve genel giderler hariç toplam					
Kâr ve genel giderler % 25					
Kârlı birim fiyatı					

İş Kalemi/ İş Grubu no:		Analizin Adı:	Ölçü Birimi		
KTB.10.4005		1.sınıf çam kerestesi ile 3 cm çapında (6x6) cm iç açıklıklı klasik kafes yapılması	m ²		
<p>Kurumu: Kültür ve Turizm Bakanlığı</p> <p>Teknik Tarifi: Orijinal örneğine veya idarece verilecek detay projesine göre 1. sınıf kuru, budaksız, çatlaksız, fırınlanmış, kurt yeniği olmayan çam kerestesinden kasası ile beraber kafesin hazırlanması müteahhiss ustalar tarafından çatalara gerekli profillerin açılması ve zımparalanarak temizlendikten sonra alıştırılarak yerine takılması için her türlü işçilik, malzeme, işyerindeki yatay-düşey taşıma, yüklenici karı ve giderler dahil m2 fiyatıTL. dir.</p> <p>ÖLÇÜ: Yerine konulan kafes kasası ile birlikte metrekare olarak hesaplanır.</p> <p>NOT: Cila bedeli ayrıca ödenir.</p>					
Poz No	Girdiler	Ölçü Birimi	Miktarı	Birim Fiyatı	Tutarı
01.V04	Müteahhiss Usta	Saat	10,00		
01.V05	Müteahhiss Usta Yardımcıları	Saat	10,00		
10.100.1062	Düz İşçi (İnşaat İşçisi)	Saat	0,50		
04.V011/01	Çam Kereste (İşbaşı 1.sınıf) Rutubeti 15 derece altı)	m ³	0,030		
Kâr ve genel giderler hariç toplam					
Kâr ve genel giderler % 25					
Kârlı birim fiyatı					

İş Kalemi/ İş Grubu no:		Analizin Adı:	Ölçü Birimi		
KTB.10.5001		Çam Kereste (1.Sınıf) üzerine dövme demir kabalarlar çakılarak klasik kapı kanadı yapılması ve yerine konulması	m ²		
<p>Kurumu: Kültür ve Turizm Bakanlığı</p> <p>Teknik Tarifi: Yapı denetim heyetinin direktifine, mevcut ve orjinal örneğine veya idarece verilecek detay projesine uygun olarak birinci kalite çıralı çamdan temizi 85 mm kalınlıktaki yeni kasalar yapılması, üzerine demir kabalar çakılması, klasik kapı kanadı yapılması, ahşap kapı kasalarının lambalı olarak 10x10 cm kesitindeki çıralı çam kuşaklar çakılması, kuşakların kanat boyuna göre en az 3 adet olması ve kuşaklar arasında da aynı kesitte çıralı çamdan payandalar konması, kuşak ve payandaların 50x10 mm kesitinde lama demirleri ve bulonlarla bağlanması, hazırlanmış ahşap kanat üzerine dış yüzde dövme demir kabalarla çakılması, kanatların mil ve yastık demirleri konularak yerine takılması, süngü ve kol demirlerinde dövme demirden yapılarak kapı kanatlarının çalışır hale getirilmesi, Örneğinde olmadığı halde idare tarafından uygun görülmesi halinde kanatlardan birine kapı ile aynı tarda kuzuluk (hacet kapısı) yapılması, kanatların dış klasik demir aynaları, halkaları ve tokmakları da dahil olmak üzere yapım için gerekli her türlü malzeme ve zayıtı, işçilik nakliye yüklenici karı ve genel giderler dahil 1 m2 fiyatı.....TL.dir.</p> <p>ÖLÇÜ : Yerine takılmış olan kapının dış yüzünden yüzey alanları (kasa dahil) metrekare olarak ölçülerek bedeli ödenir.</p>					
Poz No	Girdiler	Ölçü Birimi	Miktarı	Birim Fiyatı	Tutarı
Malzeme					
04.V011/01	Çam Kereste (İşbaşı 1.sınıf) Rutubeti 15 derece altı)	m ³	0,090		
10.480.1821	İşlenmiş küçük demirler (Muhtelif)	Kg	2,200		
Mil Yastık Demir Bağlantılar vb.					
10.480.1821	İşlenmiş küçük demirler (Muhtelif)	Kg	10,000		
İşçilikler					
Dövme Yapılması					
01.V04	Müteahhiss Usta	Saat	3,00		
01.V05	Müteahhiss Usta Yardımcıları	Saat	3,00		
10.100.1064	Çırac	Saat	12,00		
Kapının Yapılması					
01.V04	Müteahhiss Usta	Saat	0,50		
01.V05	Müteahhiss Usta Yardımcıları	Saat	0,50		
10.100.1064	Çırac	Saat	2,00		
Bağ. ve Kol Yapılması					
01.V04	Müteahhiss Usta	Saat	1,00		
01.V05	Müteahhiss Usta Yardımcıları	Saat	1,00		
10.100.1064	Çırac	Saat	3,00		
Yerine Konulması					
01.V04	Müteahhiss Usta	Saat	1,00		
01.V05	Müteahhiss Usta Yardımcıları	Saat	1,50		
10.100.1064	Çırac	Saat	4,00		
Kâr ve genel giderler hariç toplam					
Kâr ve genel giderler % 25					
Kârlı birim fiyatı					

İş Kalemi/ İş Grubu no:	Analizin Adı:	Ölçü Birimi			
KTB.10.5002	Sedir Keresteden (1.Sınıf) Basit Tablalı Kayıt ve Seren Kalınlığı Temizi 5 cm'ye Kadar (5 cm Dahil) Klasik Kapı veya Kepenk Kanadı Yapılması ve Yerine Konması (Tek Kanatta 4 Tablaya Kadar)	m ²			
<p>Kurumu: Kültür ve Turizm Bakanlığı</p> <p>Teknik Tarifi: Mevcut ve orjinal örneğine veya idarece verilecek detay projesine uygun şekil ve ölçüde olmak üzere 1.Sınıf Sedir Keresteden basit tablalı, kayıt ve seren kalınlığı temiz 5 cm. ye kadar (5 cm. dahil) klasik kapı veya kepenk kanadı yapılması zıvana ile birleştirilmiş ve kavele çakılmış kayıt ve serenlere, genişliği 30 cm.yi geçmeyen masif tablaların kınışlı (zıvanalı) olarak geçmeleri ve sıcak tutkalla yapıştırılmaları seren, kayıt ve tabla kenarlarına örneğine uygun olarak profil açılması binilerinin örneğine uygun olarak profilendirilmesi ve piriç vida ile kanada vidalanması, hazırlanan kanatların mil veya menteşeleri çakılarak yerlerine konması ve çalışır hale getirilmesi için gerekli bütün malzeme ve zayılatı, (mil veya menteşe ile klasik şap cilası hariç), inşaat yerindeki yükleme, yatay ve düşey taşıma, boşaltma, işçilik giderleri ile yüklenici karı ve genel giderler dahil 1 m2 fiyatıTL. dir.</p> <p>ÖLÇÜ: Yerine takılmış kapı ve kepenk kanadının dış yüz alanları metrekare olarak ölçülerek bedeli ödenir.</p> <p>NOT : Telero kasa ve pervaz yapılması halinde kasa ve pervaz bedeli ilgili pozundan ödenir.</p>					
Poz No	Girdiler	Ölçü Birimi	Miktarı	Birim Fiyatı	Tutarı
10.100.1064	Çıracak	Saat	2,00		
01.V04	Mühassıs Usta	Saat	13,00		
10.420.1301	Kemik tutkal (Sıcak) (TS EN ISO 9665)	Kg	0,200		
04.KTB.0001	Sedir kereste (I.sınıf)	m ³	0,060		
Kâr ve genel giderler hariç toplam					
Kâr ve genel giderler % 25					
Kârlı birim fiyatı					

İş Kalemi/ İş Grubu no:	Analizin Adı:	Ölçü Birimi			
KTB.10.5003	1.sınıf çam kerestesi ile klasik tablalı profilli kapı kanat ve kasalarının çürüyen parçalarının değiştirilmesi	m ²			
<p>Kurumu: Kültür ve Turizm Bakanlığı</p> <p>Teknik Tarifi: Klasik tablalı profilli kapı kanat ve kasalarının çürümüş, kırılmış kısımlarının çıkarılarak 1.sınıf çam kerestesi ile yenilenmesi ve orjinaline uygun şekilde yapılması, çalışmayan parçaların çalışır hale getirilerek kanat ve kasanın birbirine alıştıırılması, gönyesi ve şakülü bozulmuş kasaların düzeltilip karkasa yeniden tespit edilmesi, bozuk menteşelerin değiştirilip onarılması için her türlü işçilik, malzeme, işyerindeki yatay-düşey taşıma, yüklenici karı ve genel giderler dahil m2 fiyatı.....TL. dir.</p> <p>ÖLÇÜ: Onarımı yapılan kısmın alanına bakılmaksızın tüm kapı alanı metrekare olarak hesaplanır.</p> <p>NOT: 1- Değiştirilen ahşap alanı; kanadın toplam kayıt alanının %10'u ile %30'u arasında veya kapı kasası toplam alanının %20'si ile %40'ı arasında kadar olması halinde bu poz %50 arttırılarak uygulanır.</p> <p>2- Değiştirilen ahşap alanı; kanadın toplam kayıt alanının %30'u ile %50'si arasında veya kapı kasası toplam alanının %40'ı ile %60'ı arasında kadar olması halinde bu poz %100 arttırılarak uygulanır.</p> <p>3- Değiştirilen ahşap alanı; kanadın toplam kayıt alanının %50'si ile %75'i arasında veya kapı kasası toplam alanının %60'ı ile %80'i arasında kadar olması halinde bu poz %150 arttırılarak uygulanır.</p>					
Poz No	Girdiler	Ölçü Birimi	Miktarı	Birim Fiyatı	Tutarı
01.V04	Mühassıs Usta	Saat	4,00		
01.V05	Mühassıs Usta Yardımcıları	Saat	3,00		
10.100.1062	Düz İşçi (İnşaat İşçisi)	Saat	1,70		
04.V011/01	Çam Kereste (İşbaşı 1.sınıf) Rutubeti 15 derece altı)	m ³	0,020		
10.420.1302	Sentetik tutkal (TS EN 12765)	Kg	0,050		
10.420.1006	Çiviler (TS 155)	Kg	0,050		
10.300.1602	Zımpara kağıdı (A4 ebadında)	Adet	2		
Kâr ve genel giderler hariç toplam					
Kâr ve genel giderler % 25					
Kârlı birim fiyatı					

İş Kalemi/ İş Grubu no:		Analizin Adı:	Ölçü Birimi		
KTB.10.5004		1.sınıf çam kerestesi ile her iki yüzü profilli, işlemeli tek kanatta, oymalı 3 tablalı kayıt ve seren kalınlığı 5 cm'e kadar olan klasik kapı kanadı yapılması	m ²		
<p>Kurumu: Kültür ve Turizm Bakanlığı</p> <p>Teknik Tarifi: Orijinal örneğine veya idarece verilecek detay projesine göre 1. sınıf kuru, budaksız, çatlaksız, fırınlanmış, kurt yeniği olmayan çam kerestesi ile kayıt, seren ve tablaların kalınlığının temizi 5 cm 'e kadar kesilmesi, yan kısımlarına kurt ağız olacak şekilde seren ve tablolara yuva açılması, serenlerin, ön ve arka yüzeylerine değişik ebatlarda profil, pah, dış açılması, tablaların ön kısımlarının arka yüzeylerine profil ve pah açılması, ön kısımlarında alt ve üst tablalarında el ile klasik çıkıntı ve yuvaların oyulması, orta tablada üst üste ve farklı yükseklikte 3 adet kare geometrik şekil teşkil edecek biçimde süslemelerin yapılması, kurt ağız yuvalarına tutkal sürülmesi, köşelere enaz 30 mm ebadında ahşap kabale çakılması, parçaların birbirine alıştıırılması, zımparalanması, üzerine 3'er adet menteşe, 2 adet sürgü ve kilit yerlerinin açılması, zımparalanması ve yerine alıştıırılıp monte edilmesi için her türlü işçilik, malzeme, işyerindeki yatay-düşey taşıma, yüklenici karı ve genel giderler dahil m2 fiyatı.....TL. dir.</p> <p>ÖLÇÜ: Yapılan kapı kanadı yerinde matrekare olarak hesaplanır.</p>					
Poz No	Girdiler	Ölçü Birimi	Miktarı	Birim Fiyatı	Tutarı
01.V04	Mütehasıs Usta	Saat	26,00		
10.100.1064	Çırak	Saat	4,00		
04.V011/01	Çam Kereste (İşbaşı 1.sınıf) Rutubeti 15 derece altı)	m ³	0,070		
10.420.1301	Kemik tutkal (Sıcak) (TS EN ISO 9665)	Kg	0,300		
10.300.1602	Zımpara kağıdı (A4 ebadında)	Adet	4		
Kâr ve genel giderler hariç toplam					
Kâr ve genel giderler % 25					
Kârlı birim fiyatı					

İş Kalemi/ İş Grubu no:		Analizin Adı:	Ölçü Birimi		
KTB.10.5005		1.sınıf meşe kerestesi ile her iki yüzü profilli, işlemeli tek kanatta, oymalı 3 tablalı kayıt ve seren kalınlığı 5 cm'e kadar olan klasik kapı kanadı yapılması	m ²		
<p>Kurumu: Kültür ve Turizm Bakanlığı</p> <p>Teknik Tarifi: Poz no KTB.10.5004 şartlarıyla 1. sınıf meşe kerestesi ile her iki yüzü profilli, işlemeli tek kanatta 3 tablalı, kayıt ve seren kalınlığı temizi 5 cm'e kadar olan klasik kapı kanadı yapılması için her türlü işçilik, malzeme, işyerindeki yatay-düşey taşıma, yüklenici karı ve genel giderler dahil m2 fiyatıTL. dir.</p> <p>ÖLÇÜ: Yapılan kapı kanadı yerinde metrekare olarak hesaplanır.</p>					
Poz No	Girdiler	Ölçü Birimi	Miktarı	Birim Fiyatı	Tutarı
01.V04	Mütehasıs Usta	Saat	30,00		
10.100.1064	Çırak	Saat	4,00		
04.V030/01	Sert Ağaç (Meşe 1.sınıf) Kereste Rutubeti 15 derece altı	m ³	0,080		
10.420.1301	Kemik tutkal (Sıcak) (TS EN ISO 9665)	Kg	0,400		
10.300.1602	Zımpara kağıdı (A4 ebadında)	Adet	4		
Kâr ve genel giderler hariç toplam					
Kâr ve genel giderler % 25					
Kârlı birim fiyatı					

İş Kalemi/ İş Grubu no:		Analizin Adı:			Ölçü Birimi
KTB.10.6001		Çam Keresteden (1.Sınıf) ahşap sarkmalı sistem asma tavan yapılması			m ²
<p>Kurumu: Kültür ve Turizm Bakanlığı</p> <p>Teknik Tarifi: İdarece onaylanmış proje ve detaylarına göre 24 mm genişliğinde T ana ve ara taşıyıcı profillerin, 40 cm uzunluğunda 4 mm çapındaki özel ayarlı galvanizli çelik askı takımları ile 60 cm aralıklı mesafede ve istenilen kottaki düzeyde teraziye alınarak asılması, tavan kenarlarına 0,50 mm kalınlığında L profillerin dönülmesi, T ana ve ara taşıyıcı profillerin üzerine 1.Sınıf Çam Kerestesinden 5 cm genişlikte ve 1,5 cm kalınlıktaki çıtalara 2 cm boşluklar bırakılarak yerleştirilmesi, elektrik armatürleri veya tesisat özelliklerine göre yerlerinin açılması suretiyle asma tavan teşkili için atölye masrafları, bütün malzeme ve zayıflık, inşaat yerindeki yükleme, yatay ve düşey taşıma, boşaltma, işçilik giderleri ile yüklenici karı ve genel giderler dahil 1 m2 fiyatıTL. dir.</p> <p>ÖLÇÜ: Asma tavan yapılan yüzeyler izdüşüm olarak ölçülür. Çıtalara arası boşluklar düşülmez.</p> <p>NOT : Müdahale Kapakları yapılması birim fiyata dahildir.</p>					
Poz No	Girdiler	Ölçü Birimi	Miktarı	Birim Fiyatı	Tutarı
10.100.1047	Soğuk demirci usta yardımcısı	Saat	0,40		
10.100.1068	Birinci sınıf usta	Saat	0,40		
10.100.1062	Düz İşçi (İnşaat İşçisi)	Saat	0,30		
10.130.4501	Çam kerestesi (I.sınıf) (TS 1265) (TS EN 844-6, 9, 12) (TS EN 1309-1, TS EN 1310, TS EN 1311, TS EN 1313-1, 2)	m ³	0,012		
10.420.1012	Vida ve plastik dübel	Adet	2		
10.200.3071	0,40 mm kalınlığında h=38 mm yüksekliğinde profil, 24 mm Genişliğinde Ana Taşıyıcı T profil,	m	1,00		
10.200.3091	0,40 mm kalınlığında h=30 mm yüksekliğinde profil, 24 mm Genişliğinde Ara Taşıyıcı T profil,	m	2,60		
10.200.3125	Kenar L profili, (0,50 mm kalınlığında)	m	1,10		
10.200.3129	Askı çubuğu, 40 cm (4 mm galvanizli çubuk, uzunluk 40 cm)	Adet	1		
10.200.3136	Çiftli yay (0,60 mm kalınlığında yay çeliğinden mamul, fosfat ve benzeri kaplanmış)	Adet	1		
10.200.3137	Çelik dübel (6x45 vida, kovan, L-demir ve somun dahil)	Adet	1		
Kâr ve genel giderler hariç toplam					
Kâr ve genel giderler % 25					
Kârlı birim fiyatı					

İş Kalemi/ İş Grubu no:		Analizin Adı:			Ölçü Birimi
KTB.10.6002		19 mm yonga levha ile köşe taksimatlı masifli fugalı asma tavan yapılması			m ²
<p>Kurumu: Kültür ve Turizm Bakanlığı</p> <p>Teknik Tarifi: İyi preslenmiş zımparalanmış ve sert ağaç ile masiflenmiş yonga levha ile, idarece verilecek detay projesine göre mevcut konstrüksiyon üzerine hazırlanmış fugalı tavanın montajı ve alıştırılması için her türlü işçilik, malzeme, işyerindeki yatay - düşey taşıma, yüklenici karı ve genel giderler dahil m2 fiyatı.....TL. dir.</p> <p>ÖLÇÜ: Yapılan fugalı tavan metrekare olarak hesaplanır.</p> <p>NOT : Yapılan tavanın taşıyıcı konstrüksiyonu veya iskeleti, demir aksamı ve kaplama malzemeleri ayrıca kendi pozundan ödenecektir.</p>					
Poz No	Girdiler	Ölçü Birimi	Miktarı	Birim Fiyatı	Tutarı
10.100.1009	Marangoz ustası	Saat	6,50		
10.100.1041	Marangoz usta yardımcısı	Saat	4,00		
10.100.1062	Düz İşçi (İnşaat İşçisi)	Saat	0,50		
10.420.1302	Sentetik tutkal (TS EN 12765)	Kg	0,250		
10.420.1006	Çiviler (TS 155)	Kg	0,100		
10.170.2107	19 mm kalınlıkta Yonga Levha	m ²	1,20		
04.V032	Meşe Kereste 2.sınıf	m ³	0,003		
Kâr ve genel giderler hariç toplam					
Kâr ve genel giderler % 25					
Kârlı birim fiyatı					

İş Kalemi/ İş Grubu no:		Analizin Adı:			Ölçü Birimi
KTB.10.6003		Her renk Alüminyum Izgaralı Petek Plakalarla sarkmalı sistem asma tavan yapılması			m ²
<p>Kurumu: Kültür ve Turizm Bakanlığı</p> <p>Teknik Tanımı: İdarece onaylanmış proje ve detaylarına göre 24 mm genişliğinde T ana ve ara taşıyıcı profillerin, 40 cm uzunluğunda 4 mm çapındaki özel ayarlı galvanizli çelik askı takımları ile 30 cm aralıklı mesafede ve istenilen kottaki düzeyde teraziye alınarak asılması, tavan kenarlarına 0,50 mm kalınlığında L profillerin dönülmesi, T ana ve ara taşıyıcı profillerin üzerine istenilen renkte alüminyum ızgara petek plakaların yerleştirilmesi, elektrik armatürleri veya tesisat özelliklerine göre yerlerinin açılması suretiyle ızgaralı petek asma tavan teşkili için atölye masrafları, bütün malzeme ve zayıfatı, inşaat yerindeki yükleme, yatay ve düşey taşıma, boşaltma, işçilik giderleri ile yüklenici karı ve genel giderler dahil 1 m2 fiyatıTL. dir.</p> <p>ÖLÇÜ: Asma tavan yapılan yüzeyler izdüşüm olarak ölçülür. Armatür boşlukları hariç bütün boşluklar minha edilir.</p> <p>NOT : Müdahale Kapakları yapılması birim fiyata dahildir.</p>					
Poz No	Girdiler	Ölçü Birimi	Miktarı	Birim Fiyatı	Tutarı
10.100.1047	Soğuk demirci usta yardımcısı	Saat	0,70		
10.100.1068	Birinci sınıf usta	Saat	0,70		
10.100.1062	Düz İşçi (İnşaat İşçisi)	Saat	0,50		
10.420.1012	Vida ve plastik dübel	Adet	2		
10.200.3071	0,40 mm kalınlığında h=38 mm yüksekliğinde profil, 24 mm Genişliğinde Ana Taşıyıcı T profil,	m	1,00		
10.200.3091	0,40 mm kalınlığında h=30 mm yüksekliğinde profil, 24 mm Genişliğinde Ara Taşıyıcı T profil,	m	6,10		
10.200.3125	Kenar L profili, (0,50 mm kalınlığında)	m	1,10		
10.200.3129	Aski çubuğu, 40 cm (4 mm galvanizli çubuk, uzunluk 40 cm)	Adet	1		
10.200.3136	Çiftli yay (0,60 mm kalınlığında yay çeliğinden mamul, fosfat ve benzeri kaplanmış)	Adet	1		
10.200.3137	Çelik dübel (6x45 vida, kovan, L-demir ve somun dahil)	Adet	1		
10.240.6657	250 mm genişliğinde 0.70 mm kalınlığında, Alüminyum Lamel Asma Tavan (TS EN AW 3000 serisi)	m ²	1,05		
Kâr ve genel giderler hariç toplam					
Kâr ve genel giderler % 25					
Kârlı birim fiyatı					

İş Kalemi/ İş Grubu no:		Analizin Adı:	Ölçü Birimi		
KTB.10.6004		Lama profil çerçevevi galvanizli kafes telden sarkmalı sistem asma tavan yapılması	m ²		
<p>Kurumu: Kültür ve Turizm Bakanlığı</p> <p>Teknik Tarifi: İdarece onaylanmış proje ve detaylarına göre 24 mm genişliğinde T ana ve ara taşıyıcı profillerin, 40 cm uzunluğunda 4 mm çapındaki özel ayarlı galvanizli çelik askı takımları ile 60 cm aralıklı mesafede ve istenilen kottaki düzeyde teraziye alınarak asılması, tavan kenarlarına 0,50 mm kalınlığında L profillerin dönülmesi, T ana ve ara taşıyıcı profillerin üzerine lama profilden çerçeveleme 60x60 cm ebatlarında 1 cm göz aralıklarına sahip galvanizli kafes tel ile imal edilmiş panellerin yerleştirilmesi, elektrik armatürleri veya tesisat özelliklerine göre yerlerinin açılması suretiyle asma tavan teşkili için atölye masrafları, bütün malzeme ve zayiati, inşaat yerindeki yükleme, yatay ve düşey taşıma, boşaltma, işçilik giderleri ile yüklenici karı ve genel giderler dahil 1 m2 fiyatıTL. dir.</p> <p>ÖLÇÜ: Asma tavan yapılan yüzeyler izdüşüm olarak ölçülür. NOT :</p> <p>Müdahale Kapakları yapılması birim fiyata dahildir.</p>					
Poz No	Girdiler	Ölçü Birimi	Miktarı	Birim Fiyatı	Tutarı
10.100.1047	Soğuk demirci usta yardımcısı	Saat	0,40		
10.100.1068	Birinci sınıf usta	Saat	0,40		
10.100.1062	Düz İşçi (İnşaat İşçisi)	Saat	0,30		
10.480.1804	Galvanizli kafes tel (Muhtelif) (TS 2398)	Kg	1,000		
10.420.1012	Vida ve plastik dübel	Adet	2		
10.200.3071	0,40 mm kalınlığında h=38 mm yüksekliğinde profil, 24 mm Genişliğinde Ana Taşıyıcı T profil,	m	1,00		
10.200.3091	0,40 mm kalınlığında h=30 mm yüksekliğinde profil, 24 mm Genişliğinde Ara Taşıyıcı T profil,	m	2,60		
10.200.3125	Kenar L profili, (0,50 mm kalınlığında)	m	1,10		
10.200.3129	Askı çubuğu, 40 cm (4 mm galvanizli çubuk, uzunluk 40 cm)	Adet	1		
10.200.3136	Çiftli yay (0,60 mm kalınlığında yay çeliğinden mamul, fosfat ve benzeri kaplanmış)	Adet	1		
10.200.3137	Çelik dübel (6x45 vida, kovan, L-demir ve somun dahil)	Adet	1		
15.550.1202	Lama ve profil demirlerden çeşitli demir işleri yapılması ve yerine konulması (KARSIZ)	Kg	1,150		
			Kâr ve genel giderler hariç toplam		
			Kâr ve genel giderler % 25		
			Kârlı birim fiyatı		

İş Kalemi/ İş Grubu no:		Analizin Adı:	Ölçü Birimi		
KTB.10.6005		Alçı Tavan Karosu İle Asma Tavan Yapılması (60x60x0.95)	m ²		
<p>Kurumu: Kültür ve Turizm Bakanlığı</p> <p>Teknik Tarifi: Onaylanmış proje ve detaylarına göre fırın boyalı metal profillerin özel ayarlı galvanizli çelik askı takımları ile istenen aralık ve kottaki düzeyde askıya alınması, bu profillerin üzerine veya altına alçı tavan karosu levhalarının yardımcı montaj elemanları ile tespit edilmesi, elektrik armatürleri ve tesisat için yerler açılması, gerek bu açılan ve gerekse tavan ile duvarların birleştiği yerlerde istenilen renk ve malzeme ile çitalarının yapılması suretiyle asma tavanın teşkili, her türlü malzeme ve zayiati, atölye masrafları, işçilik, alet ve edevat giderleri, iş yerinde yükleme, yatay ve düşey taşıma, boşaltma, yüklenici karı ve genel giderler dahil m² fiyatıTL. dir.</p> <p>ÖLÇÜ: Projesindeki boyutlar üzerinden ölçülür. 0.25 m2 den küçük havalandırma ve elektrik armatürleri boşlukları ile diğer boşluklar düşülmez.</p>					
Poz No	Girdiler	Ölçü Birimi	Miktarı	Birim Fiyatı	Tutarı
10.100.1062	Düz İşçi (İnşaat İşçisi)	Saat	0,20		
10.100.1068	Birinci sınıf usta	Saat	0,30		
10.420.1012	Vida ve plastik dübel	Adet	2,00		
10.240.5582	9,5 mm kalınlığında standart (Tip A) alçı levha	m ²	1,05		
10.200.3071	0,40 mm kalınlığında h=38 mm yüksekliğinde profil, 24 mm Genişliğinde Ana Taşıyıcı T profil,	m	1,00		
10.200.3091	0,40 mm kalınlığında h=30 mm yüksekliğinde profil, 24 mm Genişliğinde Ara Taşıyıcı T profil,	m	2,60		
10.200.3125	Kenar L profili, (0,50 mm kalınlığında)	m	1,10		
10.200.3129	Askı çubuğu, 40 cm (4 mm galvanizli çubuk, uzunluk 40 cm)	Adet	1		
10.200.3136	Çiftli yay (0,60 mm kalınlığında yay çeliğinden mamul, fosfat ve benzeri kaplanmış)	Adet	1		
10.200.3137	Çelik dübel (6x45 vida, kovan, L-demir ve somun dahil)	Adet	1		
			Kâr ve genel giderler hariç toplam		
			Kâr ve genel giderler % 25		
			Kârlı birim fiyatı		

İş Kalemi/ İş Grubu no:		Analizin Adı:			Ölçü Birimi
KTB.10.6101		Klasik müzeyyen çıtalı tavanların yatay düzlemde düzeltilmesi			m ²
Kurumu: Kültür ve Turizm Bakanlığı					
Teknik Tarifi: Oturmuş ,çökmüş durumda olan tavanların askıya alınmaksızın ; ahşap kısımlara zarar verilmeyecek şekilde ahşap malzeme ve koruyucularla takviye edilerek tavanın bağlı bulunduğu karkasla birlikte özel yastıklarla korunarak krikolar vasıtasıyla kaldırılması , terazi ve gönyesine getirilmesi için her türlü işçilik , malzeme , işyerindeki yatay - düşey taşıma , yüklenici karı ve genel giderler dahil m2 fiyatı.....TL. dir.					
ÖLÇÜ: Düzeltilen kısımlar metreküp olarak hesaplanır.					
Poz No	Girdiler	Ölçü Birimi	Miktarı	Birim Fiyatı	Tutarı
10.100.1063	Erbab işçi	Saat	4,00		
01.V04	Mütehasıs Usta	Saat	3,00		
01.V05	Mütehasıs Usta Yardımcıları	Saat	4,00		
Kâr ve genel giderler hariç toplam					
Kâr ve genel giderler % 25					
Kârlı birim fiyatı					

İş Kalemi/ İş Grubu no:		Analizin Adı:			Ölçü Birimi
KTB.10.6102		Normal tavanların yatay düzlemde düzeltilmesi			m ²
Kurumu: Kültür ve Turizm Bakanlığı					
Teknik Tarifi: Oturmuş ,çökmüş durumda olan tavanların askıya alınmaksızın , ahşap kısımlara zarar verilmeyecek şekilde ahşap malzeme ve koruyucularla takviye edilerek , tavanın bağlı bulunduğu karkasla birlikte özel yastıklarla korunarak , krikolar vasıtasıyla kaldırılması , terazi ve gönyesine getirilmesi için , her türlü işçilik , malzeme , işyerindeki yatay - düşey taşıma yüklenici karı ve genel giderler dahil m2 fiyatı.....TL. dir.					
ÖLÇÜ: Düzeltilen kısımlar metrekare olarak hesaplanır.					
Poz No	Girdiler	Ölçü Birimi	Miktarı	Birim Fiyatı	Tutarı
10.100.1009	Marangoz ustası	Saat	2,50		
10.100.1041	Marangoz usta yardımcısı	Saat	4,00		
10.100.1063	Erbab işçi	Saat	4,00		
Kâr ve genel giderler hariç toplam					
Kâr ve genel giderler % 25					
Kârlı birim fiyatı					

İş Kalemi/ İş Grubu no:		Analizin Adı:			Ölçü Birimi
KTB.10.6103		Çam Kereste (1.Sınıf) ile (20-30) cm genişlikte profilli perde bandı yapılması			m
Kurumu: Kültür ve Turizm Bakanlığı					
Teknik Tarifi: Orijinal örneğine veya idarece verilecek detay projesine göre 1. sınıf kuru , budaksız , çatlaksız , fırınlanmış , kurt yeniği olmayan çam kerestesi ile imalatın yapılması , profil ve dişlerinin açılması , iç kısmına korniş takılması , zımparalanması , ek yerlerinin ve köşelerinin alıştırılması yerine tespit edilmesi için her türlü işçilik , malzeme , işyerindeki yatay - düşey taşıma , yüklenici karı ve genel giderler dahil 1 m fiyatı.....TL. dir.					
ÖLÇÜ: Yerinde yapılan imalat metre olarak ölçülür.					
Poz No	Girdiler	Ölçü Birimi	Miktarı	Birim Fiyatı	Tutarı
01.V04	Mütehasıs Usta	Saat	6,00		
01.V05	Mütehasıs Usta Yardımcıları	Saat	2,50		
10.100.1062	Düz İşçi (İnşaat İşçisi)	Saat	0,25		
10.420.1006	Çiviler (TS 155)	Kg	0,100		
10.300.1602	Zımpara kağıdı (A4 ebadında)	Adet	2		
04.V011/01	Çam Kereste (İşbaşı 1.sınıf) Rutubeti 15 derece altı)	m ³	0,010		
Kâr ve genel giderler hariç toplam					
Kâr ve genel giderler % 25					
Kârlı birim fiyatı					

İş Kalemi/ İş Grubu no:		Analizin Adı:			Ölçü Birimi
KTB.10.6201		1.sınıf meşe kerestesi ile (4-6) cm çapında yuvarlak kesitli korniş yapılması			m
Kurumu: Kültür ve Turizm Bakanlığı					
Teknik Tarifi: Orijinal örneğine veya idarece verilecek detay projesine göre 1. sınıf kuru, budaksız, çatlaksız, fırınlanmış, kurt yeniği olmayan meşe kerestesi ile ortalama (4-6) cm çapında yuvarlak kesitli kornişin hazırlanması, zımparalanması ve yerine tespit edilmesi için her türlü işçilik, malzeme, işyerindeki yatay-düşey taşıma yüklenici karı ve genel giderler dahil m fiyatı.....TL. dir.					
ÖLÇÜ: Yerine tespit edilen ahşap korniş metre olarak ölçülür.					
Poz No	Girdiler	Ölçü Birimi	Miktarı	Birim Fiyatı	Tutarı
01.V04	Mühassıs Usta	Saat	0,50		
01.V05	Mühassıs Usta Yardımcıları	Saat	0,50		
10.100.1062	Düz İşçi (İnşaat İşçisi)	Saat	0,25		
04.V030/01	Sert Ağaç (Meşe 1.sınıf) Kereste Rutubeti 15 derece altı	m ³	0,004		
Kâr ve genel giderler hariç toplam					
Kâr ve genel giderler % 25					
Kârlı birim fiyatı					

İş Kalemi/ İş Grubu no:		Analizin Adı:			Ölçü Birimi
KTB.10.6202		1.sınıf çam kerestesi ile (15-20) cm genişlikte 2,5 cm kalınlıkta profilli çıtalı sabit saçak altı alın korniş yapılması			m
Kurumu: Kültür ve Turizm Bakanlığı					
Teknik Tarifi: Orijinal örneğine veya idarece verilecek detay projesine göre 1. sınıf kuru, budaksız, çatlaksız, fırınlanmış kurt yeniği olmayan çam kerestesi ile saçak altı alın tahtasının hazırlanması, profil açılması silinmesi, tüm işlemler bittikten sonra yerine tespit edilmesi için her türlü işçilik, malzeme, işyerindeki yatay-düşey taşıma yüklenici karı ve genel giderler dahil m fiyatı.....TL. dir.					
ÖLÇÜ: Yerine tespit edilen korniş metre olarak ölçülür.					
Poz No	Girdiler	Ölçü Birimi	Miktarı	Birim Fiyatı	Tutarı
01.V04	Mühassıs Usta	Saat	4,00		
01.V05	Mühassıs Usta Yardımcıları	Saat	2,00		
10.100.1062	Düz İşçi (İnşaat İşçisi)	Saat	1,00		
10.420.1007	Galvanizli çivi (TS 155)	Kg	0,100		
04.V011/01	Çam Kereste (İşbaşı 1.sınıf) Rutubeti 15 derece altı)	m ³	0,007		
Kâr ve genel giderler hariç toplam					
Kâr ve genel giderler % 25					
Kârlı birim fiyatı					

İş Kalemi/ İş Grubu no:		Analizin Adı:			Ölçü Birimi
KTB.10.6203		1.sınıf çam kerestesi ile (5x5) cm ebadında oymalı-tezyini ve silmeli korniş yapılması			m
Kurumu: Kültür ve Turizm Bakanlığı					
Teknik Tarifi: Orijinal örneğine veya idarece verilecek detay projesine göre 1. sınıf kuru, budaksız, çatlaksız, fırınlanmış, kurt yeniği olmayan çam kerestesi ile oymalı tezyini ve silmeli kornişin hazırlanması, silinmesi, zımparalanması ve yerine tespit edilmesi için her türlü işçilik, malzeme, işyerindeki yatay-düşey taşıma, yüklenici karı ve genel giderler dahil m fiyatı.....TL dir.					
ÖLÇÜ: Yerine tespit edilen korniş metre olarak ölçülür.					
Poz No	Girdiler	Ölçü Birimi	Miktarı	Birim Fiyatı	Tutarı
01.V04	Mühassıs Usta	Saat	1,00		
01.V05	Mühassıs Usta Yardımcıları	Saat	1,00		
10.100.1062	Düz İşçi (İnşaat İşçisi)	Saat	0,25		
04.V011/01	Çam Kereste (İşbaşı 1.sınıf) Rutubeti 15 derece altı)	m ³	0,003		
Kâr ve genel giderler hariç toplam					
Kâr ve genel giderler % 25					
Kârlı birim fiyatı					

İş Kalemi/ İş Grubu no:		Analizin Adı:			Ölçü Birimi
KTB.10.6204		1.sınıf çam kerestesi ile (5x5) cm ebadında profilli köşe korniş kordon yapılması			m
<p>Kurumu: Kültür ve Turizm Bakanlığı</p> <p>Teknik Tarifi: Orijinal örneğine veya idarece verilecek detay projesine göre 1. sınıf kuru, budaksız, çatlaksız,fırınlanmış, kurt yeniği olmayan çam kerestesi ile üzerine profillerin açılarak kornişin hazırlanması, tüm işlemler bittikten sonra yerine tespit edilmesi için her türlü işçilik, malzeme işyerindeki yatay-düşey taşıma, yüklenici karı ve genel giderler dahil m fiyatı.....TL. dir.</p> <p>ÖLÇÜ: Yerine tespit edilen korniş metre olarak ölçülür.</p>					
Poz No	Girdiler	Ölçü Birimi	Miktarı	Birim Fiyatı	Tutarı
01.V04	Mühassıs Usta	Saat	0,50		
01.V05	Mühassıs Usta Yardımcıları	Saat	0,50		
10.100.1062	Düz İşçi (İnşaat İşçisi)	Saat	0,25		
04.V011/01	Çam Kereste (İşbaşı 1.sınıf) Rutubeti 15 derece altı)	m ³	0,003		
Kâr ve genel giderler hariç toplam					
Kâr ve genel giderler % 25					
Kârlı birim fiyatı					

İş Kalemi/ İş Grubu no:		Analizin Adı:			Ölçü Birimi
KTB.10.6301		1.sınıf meşe kerestesi ile (1,5x2) cm kesitinde düz veya profilli çerçeve çitası yapılması			m
<p>Kurumu: Kültür ve Turizm Bakanlığı</p> <p>Teknik Tarifi: 1. sınıf meşe kerestesi ile çitanın yapılması, gerektiğinde profil açılması, yerine konulması için her türlü işçilik, malzeme, işyerindeki yatay-düşey taşıma, yüklenici karı ve genel giderler dahil m fiyatı.....TL. dir.</p> <p>ÖLÇÜ: Yerine konulan çita metre olarak ölçülür.</p>					
Poz No	Girdiler	Ölçü Birimi	Miktarı	Birim Fiyatı	Tutarı
10.100.1068	Birinci sınıf usta	Saat	1,00		
10.100.1069	Birinci sınıf usta yardımcısı	Saat	1,00		
10.100.1062	Düz İşçi (İnşaat İşçisi)	Saat	0,50		
04.V030/01	Sert Ağaç (Meşe 1.sınıf) Kereste Rutubeti 15 derece altı	m ³	0,0004		
10.420.1006	Çiviler (TS 155)	Kg	0,100		
10.300.1602	Zımpara kağıdı (A4 ebadında)	Adet	1		
Kâr ve genel giderler hariç toplam					
Kâr ve genel giderler % 25					
Kârlı birim fiyatı					

İş Kalemi/ İş Grubu no:		Analizin Adı:			Ölçü Birimi
KTB.10.6302		1.sınıf meşe kerestesi ile (1,5x5) cm kesitinde düz veya profilli çita yapılması			m
<p>Kurumu: Kültür ve Turizm Bakanlığı</p> <p>Teknik Tarifi: 1. sınıf meşe kerestesi ile çitanın yapılması, gerektiğinde profil açılması, yerine konulması için her türlü işçilik, malzeme, işyerindeki yatay - düşey taşıma, yüklenici karı ve genel giderler dahil m fiyatı.....TL. dir.</p> <p>ÖLÇÜ: Yerine konulan çita metre olarak ölçülür.</p>					
Poz No	Girdiler	Ölçü Birimi	Miktarı	Birim Fiyatı	Tutarı
10.100.1068	Birinci sınıf usta	Saat	1,00		
10.100.1069	Birinci sınıf usta yardımcısı	Saat	1,00		
10.100.1062	Düz İşçi (İnşaat İşçisi)	Saat	0,50		
04.V030/01	Sert Ağaç (Meşe 1.sınıf) Kereste Rutubeti 15 derece altı	m ³	0,001		
10.420.1006	Çiviler (TS 155)	Kg	0,100		
10.300.1602	Zımpara kağıdı (A4 ebadında)	Adet	1		
Kâr ve genel giderler hariç toplam					
Kâr ve genel giderler % 25					
Kârlı birim fiyatı					

İş Kalemi/ İş Grubu no:		Analizin Adı:	Ölçü Birimi		
KTB.10.6303		1.sınıf meşe kerestesi ile (2x2) cm kesitinde düz veya profilli çita yapılması	m		
<p>Kurumu: Kültür ve Turizm Bakanlığı</p> <p>Teknik Tarifi: 1. sınıf meşe kerestesi ile çitanın yapılması, gerektiğinde profil açılması, yerine konulması için her türlü işçilik, malzeme, işyerindeki yatay-düşey taşıma, yüklenici karı ve genel giderler dahil m fiyatı.....TL. dir.</p> <p>ÖLÇÜ: Yerine konulan çita metre olarak ölçülür.</p>					
Poz No	Girdiler	Ölçü Birimi	Miktarı	Birim Fiyatı	Tutarı
10.100.1068	Birinci sınıf usta	Saat	1,00		
10.100.1069	Birinci sınıf usta yardımcısı	Saat	1,00		
10.100.1062	Düz İşçi (İnşaat İşçisi)	Saat	0,50		
04.V030/01	Sert Ağaç (Meşe 1.sınıf) Kereste Rutubeti 15 derece altı	m ³	0,0005		
10.420.1006	Çiviler (TS 155)	Kg	0,100		
10.300.1602	Zımpara kağıdı (A4 ebadında)	Adet	1		
Kâr ve genel giderler hariç toplam					
Kâr ve genel giderler % 25					
Kârlı birim fiyatı					

İş Kalemi/ İş Grubu no:		Analizin Adı:	Ölçü Birimi		
KTB.10.6304		Pano altına (1x1) cm kesitinde kenet çitası yapılması	m		
<p>Kurumu: Kültür ve Turizm Bakanlığı</p> <p>Teknik Tarifi: Panoların altına 2. sınıf çam kerestesi ile kenet çitalarının yapılması, yerine takılması için her türlü işçilik, malzeme, işyerindeki yatay-düşey taşıma, yüklenici karı ve genel giderler dahil m fiyatı.....TL. dir.</p> <p>ÖLÇÜ: Yapılan imalat metre olarak ölçülür.</p>					
Poz No	Girdiler	Ölçü Birimi	Miktarı	Birim Fiyatı	Tutarı
10.100.1068	Birinci sınıf usta	Saat	0,50		
10.100.1069	Birinci sınıf usta yardımcısı	Saat	0,50		
10.100.1062	Düz İşçi (İnşaat İşçisi)	Saat	0,50		
04.V012	Çam Kereste (İşbaşı 2.sınıf)	m ³	0,0001		
10.420.1011	Ağac vidası büyük 144 adet (TS 431)	Kt	0,02777		
10.300.1602	Zımpara kağıdı (A4 ebadında)	Adet	1		
Kâr ve genel giderler hariç toplam					
Kâr ve genel giderler % 25					
Kârlı birim fiyatı					

İş Kalemi/ İş Grubu no:		Analizin Adı:	Ölçü Birimi		
KTB.10.7001		1.sınıf çam kerestesi ile (10x2,5) cm ebadında çift çita baskılı klasik aynalı süpürgelik yapılması	m		
<p>Kurumu: Kültür ve Turizm Bakanlığı</p> <p>Teknik Tarifi: Orijinal örneğine veya idarece verilecek detay projesine göre 1. sınıf kuru, budaksız, çatlaksız, fırınlanmış, kurt yeniği olmayan çam kerestesi ile süpürgeliğin hazırlanması, varsa profillerin açılması, silinmesi, zımparalanması, vida yardımı ile yerlerine tespit edilmesi, köşe ve ek yerleri ile alt ve üst çitaların yerlerine tespit edilmesi için her türlü işçilik, malzeme, işyerindeki yatay-düşey taşıma yüklenici karı ve genel giderler dahil m fiyatıTL. dir.</p> <p>ÖLÇÜ: Yerine tespit edilen süpürgelik metre olarak ölçülür.</p>					
Poz No	Girdiler	Ölçü Birimi	Miktarı	Birim Fiyatı	Tutarı
01.V04	Mühassıs Usta	Saat	0,30		
10.100.1062	Düz İşçi (İnşaat İşçisi)	Saat	0,20		
10.420.1006	Çiviler (TS 155)	Kg	0,100		
04.V011/01	Çam Kereste (İşbaşı 1.sınıf) Rutubeti 15 derece altı	m ³	0,005		
Kâr ve genel giderler hariç toplam					
Kâr ve genel giderler % 25					
Kârlı birim fiyatı					

İş Kalemi/ İş Grubu no:		Analizin Adı:			Ölçü Birimi
KTB.10.7002		1.sınıf meşe kerestesi ile (10x2,5) cm ebadında profilli dişli süpürgelik yapılması			m
<p>Kurumu: Kültür ve Turizm Bakanlığı</p> <p>Teknik Tarifi: Orijinal örneğine veya idarece verilecek detay projesine göre 1. sınıf kuru, budaksız, çatlaksız, fırınlanmış, kurt yeniği olmayan meşe kerestesi ile süpürgeliğin hazırlanması, profil ve dişlerin açılması, silinmesi, zımparalanması, vida yardımı ile yerlerine tespit edilmesi için her türlü işçilik, malzeme, işyerindeki yatay-düşey taşıma, yüklenici karı ve genel giderler dahil m fiyatıTL. dir.</p> <p>ÖLÇÜ: Yerine tespit edilen süpürgelik metre olarak ölçülür.</p>					
Poz No	Girdiler	Ölçü Birimi	Miktarı	Birim Fiyatı	Tutarı
01.V04	Mütehassis Usta	Saat	1,50		
01.V05	Mütehassis Usta Yardımcıları	Saat	1,50		
10.100.1062	Düz İşçi (İnşaat İşçisi)	Saat	0,20		
10.420.1012	Vida ve plastik dübel	Adet	4		
04.V030/01	Sert Ağaç (Meşe 1.sınıf) Kereste Rutubeti 15 derece altı	m ³	0,004		
Kâr ve genel giderler hariç toplam					
Kâr ve genel giderler % 25					
Kârlı birim fiyatı					

İş Kalemi/ İş Grubu no:		Analizin Adı:			Ölçü Birimi
KTB.10.7003		1.sınıf çam kerestesi ile (10x3) cm ebadında profilli çift dişli, pahlı arka yüzeyinde tesisat kanal boşluklu süpürgelik yapılması			m
<p>Kurumu: Kültür ve Turizm Bakanlığı</p> <p>Teknik Tarifi: Orijinal örneğine veya idarece verilecek detay projesine göre 1.sınıf kuru, budaksız, çatlaksız, fırınlanmış, kurt yeniği olmayan çam kerestesi ile süpürgeliğin yapılması, profil ve dişlerin arka kısımda bulunan tesisat kanalının hazırlanması, silinmesi, zımparalanması, 50 cm ara ile duvara tespit edilen takozların üzerine vida yardımı ile tespiti için her türlü işçilik, malzeme, işyerindeki yatay-düşey taşıma, yüklenici karı ve genel giderler dahil m fiyatıTL. dir.</p> <p>ÖLÇÜ: Yerine tespit edilen süpürgelik metre olarak ölçülür.</p>					
Poz No	Girdiler	Ölçü Birimi	Miktarı	Birim Fiyatı	Tutarı
01.V04	Mütehassis Usta	Saat	1,00		
01.V05	Mütehassis Usta Yardımcıları	Saat	0,50		
10.100.1062	Düz İşçi (İnşaat İşçisi)	Saat	0,20		
10.420.1012	Vida ve plastik dübel	Adet	4		
04.V011/01	Çam Kereste (İşbaşı 1.sınıf) Rutubeti 15 derece altı)	m ³	0,004		
04.V012	Çam Kereste (İşbaşı 2.sınıf)	m ³	0,0005		
Kâr ve genel giderler hariç toplam					
Kâr ve genel giderler % 25					
Kârlı birim fiyatı					

İş Kalemi/ İş Grubu no:		Analizin Adı:			Ölçü Birimi
KTB.10.7101		1.sınıf meşe kerestesi ile düz merdiven yapılması			m
<p>Kurumu: Kültür ve Turizm Bakanlığı</p> <p>Teknik Tarifi: Orijinal örneğine veya idarece verilecek detay projesine göre küpeşte ve korkuluksuz olarak 1. sınıf meşe kerestesi ile düz merdiven yapılması, (10x20) cm kesitindeki limonluk kirişlerini üstte döşemenin kasnak kirişine altta döşemeye çakılması, basamakların temizi 4 cm kalınlıktaki kalastan, rıhtların temizi 2,5 cm kalınlıktaki tahtadan yapılması , limonluk kirişi , basamak ve rıhtların bütün yüzlerinin rendelenmiş olması , basamakların limonluk kirişine örneğine uygun olarak oturtma veya sürme tarzda yerleştirilmesi için her türlü işçilik , malzeme , işyerindeki yatay-düşey taşıma, yüklenici karı ve genel giderler dahil m fiyatı.....TL.dir.</p> <p>ÖLÇÜ: Yerine monte edilmiş merdivenin basamak başlarından başlayan boylarının toplamı metre olarak ölçülür. Taşıyıcı limonluk kirişleri fiyata dahildir.</p> <p>AHŞAP HESABI : 4 cm Basamak 1x4x28=11,2dc 2,5cm Rıht 1x2,5x17=4,25dc Kirişler 2x10x20=40dc %10 zayıyat toplam=0,061</p>					
Poz No	Girdiler	Ölçü Birimi	Miktarı	Birim Fiyatı	Tutarı
01.V04	Mütehassis Usta	Saat	1,50		
01.V05	Mütehassis Usta Yardımcıları	Saat	1,00		
04.V030/01	Sert Ağaç (Meşe 1.sınıf) Kereste Rutubeti 15 derece altı	m ³	0,061		
10.420.1006	Çiviler (TS 155)	Kg	0,500		
Kâr ve genel giderler hariç toplam					
Kâr ve genel giderler % 25					
Kârlı birim fiyatı					

İş Kalemi/ İş Grubu no:		Analizin Adı:				Ölçü Birimi
KTB.10.7102		1.sınıf meşe kerestesi ile döner merdiven yapılması				m
<p>Kurumu: Kültür ve Turizm Bakanlığı</p> <p>Teknik Tarifi: Poz no KTB.10.7101 şartlarıyla 1. sınıf meşe kerestesi ile döner merdiven yapılması için her türlü işçilik, malzeme, işyerindeki yatay - düşey taşıma, yüklenici karı ve genel giderler dahil m fiyatı.....TL. dir.</p> <p>ÖLÇÜ: Basamak ve rıhtın boyu toplamı metre olarak ölçülür. Taşıyıcı limonluk kirişleri fiyata dahildir.</p>						
Poz No	Girdiler	Ölçü Birimi	Miktarı	Birim Fiyatı	Tutarı	
01.V04	Mütehassıs Usta	Saat	4,30			
01.V05	Mütehassıs Usta Yardımcıları	Saat	3,50			
10.100.1064	Çıracak	Saat	3,50			
04.V030/01	Sert Ağaç (Meşe 1.sınıf) Kereste Rutubeti 15 derece altı	m ³	0,050			
10.420.1006	Çiviler (TS 155)	Kg	0,500			
Kâr ve genel giderler hariç toplam						
Kâr ve genel giderler % 25						
Kârlı birim fiyatı						

İş Kalemi/ İş Grubu no:		Analizin Adı:				Ölçü Birimi
KTB.10.7103		Çam Keresteden (1.Sınıf) Kesit Alanı 225 cm2'den Büyük (225 cm2 Dahil) Ahşap Bordür Ve Merdiven Basamağı Yapılması ve Yerine Konması				m ³
<p>Kurumu: Kültür ve Turizm Bakanlığı</p> <p>Teknik Tarifi: İdarenin talebine göre mevcut ve orjinal örneğine veya idarece verilen detay projesine uygun olarak birinci kalite çırallı çamdan 15X15 cm'den büyük her boyda dört köşeli, ahşap bordür ve merdiven basamağı yapılması, yüzlerinin silinmesi veya perdahı, yerine konması ve tüm malzemeler, zayıfları, işçilik, iş yerine nakli, iş yerindeki yükleme, yatay ve düşey taşıma, boşaltma, yüklenici genel giderleri ve kârı dâhil m³ fiyatıTL. dir.</p> <p>ÖLÇÜ : Yerine konmuş ahşap imalatın hacmi metreküp cinsinden ölçülerek bedeli ödenir.</p>						
Poz No	Girdiler	Ölçü Birimi	Miktarı	Birim Fiyatı	Tutarı	
10.100.1062	Düz İşçi (İnşaat İşçisi)	Saat	15,00			
01.V05/3	Mütehassıs Ahşap İşleri Usta Yardımcısı	Saat	15,00			
04.V011/01	Çam Kereste (İşbaşı 1.sınıf) Rutubeti 15 derece altı)	m ³	1,150			
Kâr ve genel giderler hariç toplam						
Kâr ve genel giderler % 25						
Kârlı birim fiyatı						

İş Kalemi/ İş Grubu no:		Analizin Adı:				Ölçü Birimi
KTB.10.7201		Sedir Keresteden (1.Sınıf) klasik düz veya pahlı korkuluk yapılması ve yerine konulması				m ²
<p>Kurumu: Kültür ve Turizm Bakanlığı</p> <p>Teknik Tarifi: Mevcut ve orjinal örneğine veya idarece verilecek detay projesine uygun şekil ve ölçüde olmak üzere 1.Sınıf Sedir Keresteden klasik düz veya pahlı korkuluk yapılması, parmaklıkla alttaki yastık kirişine ve üstteki küpeşteye zıvanalı düz geçme ile şakülünde ve gönyesinde birleştirilmesi, korkuluk ve küpeşte köşelerinin 45 derece pahlınlaması, parçaların sıcak tutkalla yapıştırılması yerine yatay olarak vidalanması ve yüzlerinin perdahı için gerekli bütün malzeme ve zayıtı, inşaat yerindeki yükleme, yatay ve düşey taşıma, boşaltma, işçilik giderleri ile yüklenici karı ve genel giderler dahil 1 m2 fiyatıTL. dir.</p> <p>ÖLÇÜ: Yerine takılmış korkuluğun yastık kirişi ve küpeştesi çerçevesi ile bir yüz alanı metrekare olarak ölçülerek bedeli ödenir.</p> <p>NOT : Keresteye emprenye yapılması veya bitmiş korkuluğa cila veya boya yapılması halinde bu imalatlar ayrıca ilgili pozlarından ödenir.</p>						
Poz No	Girdiler	Ölçü Birimi	Miktarı	Birim Fiyatı	Tutarı	
01.V04	Mütehassıs Usta	Saat	5,00			
10.100.1064	Çıracak	Saat	1,00			
10.420.1301	Kemik tutkal (Sıcak) (TS EN ISO 9665)	Kg	0,200			
10.420.1007	Galvanizli çivi (TS 155)	Kg	0,200			
04.KTB.0001	Sedir kereste (1.sınıf)	m ³	0,025			
Kâr ve genel giderler hariç toplam						
Kâr ve genel giderler % 25						
Kârlı birim fiyatı						

İş Kalemi/ İş Grubu no:		Analizin Adı:				Ölçü Birimi
KTB.10.7202		Çam Keresteden (1.Sınıf) Çelik Halatlı Korkuluk Yapılması ve Yerine Konması				m ²
<p>Kurumu: Kültür ve Turizm Bakanlığı</p> <p>Teknik Tarifi: İdarece onaylanmış proje ve detaylarına göre 1.sınıf çam kerestesiyile kenarları pahlı, lamine ve empenye edilmiş 115 cm x 10 cm x10 cm ebatlarında ahşap korkuluk dikmelerinin paslanmaz çelik aparatlar ve paslanmaz zemin bağlantı plakası ile zemine sabitlenmesi, ardından 32mm Urgan halatın aralara bağlantı parçaları ile gerdirilmesi işi için gerekli bütün malzeme ve zayıfatı, inşaat yerindeki yükleme, yatay ve düşey taşıma, boşaltma, işçilik giderleri ile yüklenici karı ve genel giderler dahil 1 m2 fiyatıTL. dir.</p> <p>ÖLÇÜ: Yerine takılmış korkuluğun bir yüz alanı metrekare cinsinden ölçülerek bedeli ödenir.</p>						
Poz No	Girdiler	Ölçü Birimi	Miktarı	Birim Fiyatı	Tutarı	
01.V04	Mühassıs Usta	Saat	5,00			
10.100.1019	Soğuk demirci ustası	Saat	2,00			
10.100.1064	Çırak	Saat	1,00			
10.130.4501	Çam kerestesi (1.sınıf) (TS 1265) (TS EN 844-6, 9, 12) (TS EN 1309-1, TS EN 1310, TS EN 1311, TS EN 1313-1, 2)	m ³	0,015			
10.420.1301	Kemik tutkal (Sıcak) (TS EN ISO 9665)	Kg	0,200			
10.200.3704	Öngerme halatı (Ø 0,6 inç ve yukarısı) (Tip 270 K) (TS EN 1537)	Kg	14,750			
10.330.5492	Katranlı urgan (Ø12 mm)	m	4,00			
15.550.1202	Lama ve profil demirlerden çeşitli demir işleri yapılması ve yerine konulması (KARSIZ)	Kg	2,500			
Kâr ve genel giderler hariç toplam						
Kâr ve genel giderler % 25						
Kârlı birim fiyatı						

İş Kalemi/ İş Grubu no:		Analizin Adı:				Ölçü Birimi
KTB.10.7203		Çam Kereste (1.Sınıf) Ahşap dikmeler ile 30 mm kalınlıkta 3 sıra halatlı korkuluk yapılması				m
<p>Kurumu: Kültür ve Turizm Bakanlığı</p> <p>Teknik Tarifi: Korkuluklar 3 mt de konulmak şartı ile 1.sınıf çam kerestesiyile kenarları pahlı, lamine ve empenye edilmiş 115 cm x 10 cm x10 cm ebatlarında ahşap korkuluk dikmelerinin çelik aparatlar ile montajı, her bir korkuluğa 30 mm çapında hizasında ve gönyesinde 3 delik açılması, delik çevrelerinin zımparalanarak çapaklarının temizlenmesi, bu deliklere 30 mm kalınlıkta 4 kollu büküm jüt kendir halat çekilerek 3 sıra halat korkuluk yapılması için gerekli her türlü işçilik, malzeme ve zayıfatı, işyerindeki yatay - düşey taşıma, yüklenici karı ve genel giderler dahil 1 m fiyatıTL. dir.</p> <p>ÖLÇÜ: Korkuluk dikmeleri 3 mt'de bir konulmak şartı ile toplam uzunluk ölçülerek ödenir. Dikmelere cila yapılırsa ayrıca ödenir.</p>						
Poz No	Girdiler	Ölçü Birimi	Miktarı	Birim Fiyatı	Tutarı	
10.100.1041	Marangoz usta yardımcısı	Saat	0,52			
10.100.1064	Çırak	Saat	0,40			
19.100.1110	Matkabin 1 Saaatlik ücreti	Saat	0,12			
10.130.4501	Çam kerestesi (1.sınıf) (TS 1265) (TS EN 844-6, 9, 12) (TS EN 1309-1, TS EN 1310, TS EN 1311, TS EN 1313-1, 2)	m ³	0,005			
10.420.1006	Çiviler (TS 155)	Kg	0,050			
10.480.1821	İşlenmiş küçük demirler (Muhtelif)	Kg	0,330			
10.300.1602	Zımpara kağıdı (A4 ebadında)	Adet	1			
04.KTB.0003	30 mm kalınlıkta 4 kollu büküm jüt kendir halat	m	3,00			
Kâr ve genel giderler hariç toplam						
Kâr ve genel giderler % 25						
Kârlı birim fiyatı						

İş Kalemi/ İş Grubu no:		Analizin Adı:			Ölçü Birimi
KTB.10.7301		1.sınıf çam kerestesi ile asgari (10x10) cm ebadında motifli, profilli,parçalı, eliböğünde(eğri) yapılması			m
<p>Kurumu: Kültür ve Turizm Bakanlığı</p> <p>Teknik Tarifi: Orijinal örneğine veya idarece verilecek detay projesine göre 1.sınıf kuru, budaksız, çatlaksız, kurt yeniği olmayan, fırınlanmış çam kerestesinin her parçasının hazırlanacak şablonlara göre kesilmesi, gerekli kavisin verilmesi, profil açılması, motif oyulması, sistresi ve zimparalanması, her parçanın (ahşabın suyuna göre ayarlanmak şartıyla) tutkal, çivi, zıvanalarla birbirine belirsiz alıştıırılması, bütün parçalar eklenip eli böğünde meydana geldikten sonra tekrar zimparalanarak son temizliğinin yapılması ve yerine tespit edilmesi için her türlü işçilik, malzeme işyerindeki yatay-düşey taşıma, yüklenici karı ve genel giderler dahil m fiyatı.....TL. dir.</p> <p>ÖLÇÜ: Yapılan imalat şerit kırılarak metre olarak ölçülür.</p>					
Poz No	Girdiler	Ölçü Birimi	Miktarı	Birim Fiyatı	Tutarı
01.V04	Mühassıs Usta	Saat	18,00		
01.V05	Mühassıs Usta Yardımcıları	Saat	18,00		
10.100.1062	Düz İşçi (İnşaat İşçisi)	Saat	3,00		
04.V011/01	Çam Kereste (İşbaşı 1.sınıf) Rutubeti 15 derece altı)	m ³	0,020		
10.420.1302	Sentetik tutkal (TS EN 12765)	Kg	0,250		
10.420.1006	Çiviler (TS 155)	Kg	0,250		
Kâr ve genel giderler hariç toplam					
Kâr ve genel giderler % 25					
Kârlı birim fiyatı					

İş Kalemi/ İş Grubu no:		Analizin Adı:			Ölçü Birimi
KTB.10.7302		2.sınıf çam kerestesi ile kavisli saçak altlarına eliböğünde şeklinde omurga kasnağı yapılması			m
<p>Kurumu: Kültür ve Turizm Bakanlığı</p> <p>Teknik Tarifi: Orijinal örneğine veya detay projesine göre saçak ve çıkma katlarına çakılan eli böğünde şeklinde omurga kasnağının 2. sınıf kuru, budaksız çatlaksız, kurt yeniği olmayan, fırınlanmış çam kerestesi ile hazırlanmış şablonlara göre kesilmesi, oyulması, kavis verilmesi, çapaklarının temizlenmesi, ahşap karkasa saçak meyiline göre ipinde tespit edilmesi ve takviyesi için her türlü işçilik, malzeme, işyerindeki yatay-düşey taşıma, yüklenici karı ve genel giderler dahil m fiyatı.....TL. dir.</p> <p>ÖLÇÜ: Kasnak düşey düzlemdeki dik ölçülendirme esas alınarak metre cinsinden ölçülenecektir.</p>					
Poz No	Girdiler	Ölçü Birimi	Miktarı	Birim Fiyatı	Tutarı
01.V04	Mühassıs Usta	Saat	2,50		
01.V05	Mühassıs Usta Yardımcıları	Saat	2,50		
10.100.1062	Düz İşçi (İnşaat İşçisi)	Saat	0,25		
10.420.1006	Çiviler (TS 155)	Kg	0,100		
04.V012	Çam Kereste (İşbaşı 2.sınıf)	m ³	0,011		
Kâr ve genel giderler hariç toplam					
Kâr ve genel giderler % 25					
Kârlı birim fiyatı					

İş Kalemi/ İş Grubu no:	Analizin Adı:	Ölçü Birimi			
KTB.10.7303	1.sınıf meşe kerestesi ile asgari (10x10) cm ebadında motifli, profilli, parçalı, eliböğünde(eğri) yapılması	m			
<p>Kurumu: Kültür ve Turizm Bakanlığı</p> <p>Teknik Tarifi: Orijinal örneğine veya idarece verilecek detay projesine göre 1. sınıf kuru, budaksız, çatlaksız, kurt yeniği olmayan meşe kerestesi ile eli böğründenin her parçasının hazırlanacak şablonlara göre kesilmesi, gerekli kavislerin verilmesi, profil açılması, motiflerin yapılması, sistresi, zımparalanması, her parçanın (ahşabın suyuna göre ayarlanmak şartıyla) tutkal, çivi ve zıvanalarla birbirine belirsiz alıştırılması, bütün parçalar eklenip eliböğünde meydana geldikten sonra tekrar zımparalanarak son temizliğinin yapılması ve yerlerine tespit edilmesi için her türlü işçilik, malzeme, işyerindeki yatay-düşey taşıma, yüklenici karı ve genel giderler dahil m fiyatı.....TL. dir.</p> <p>ÖLÇÜ: Yapılan imalat şerit kırılarak metre olarak ölçülür.</p>					
Poz No	Girdiler	Ölçü Birimi	Miktarı	Birim Fiyatı	Tutarı
01.V04	Mühassıs Usta	Saat	18,00		
01.V05	Mühassıs Usta Yardımcıları	Saat	18,00		
10.100.1062	Düz İşçi (İnşaat İşçisi)	Saat	3,00		
04.V030/01	Sert Ağaç (Meşe 1.sınıf) Kereste Rutubeti 15 derece altı	m ³	0,020		
10.420.1302	Sentetik tutkal (TS EN 12765)	Kg	0,250		
10.420.1006	Çiviler (TS 155)	Kg	0,250		
					Kâr ve genel giderler hariç toplam
					Kâr ve genel giderler % 25
					Kârlı birim fiyatı

İş Kalemi/ İş Grubu no:	Analizin Adı:	Ölçü Birimi			
KTB.10.7401	1.sınıf meşe kerestesi ile (4x4) cm kesitinde düz veya profilli dikme yapılması	m			
<p>Kurumu: Kültür ve Turizm Bakanlığı</p> <p>Teknik Tarifi: 1. sınıf meşe kerestesi ile dikmenin yapılması, gerektiğinde profil açılması, yerine konulması için her türlü işçilik, malzeme, işyerindeki yatay-düşey taşıma, yüklenici karı ve genel giderler dahil m fiyatı.....TL. dir.</p> <p>ÖLÇÜ: Yerine konulan dikme metre olarak ölçülür.</p>					
Poz No	Girdiler	Ölçü Birimi	Miktarı	Birim Fiyatı	Tutarı
10.100.1068	Birinci sınıf usta	Saat	1,00		
10.100.1069	Birinci sınıf usta yardımcısı	Saat	1,00		
10.100.1062	Düz İşçi (İnşaat İşçisi)	Saat	0,50		
04.V030/01	Sert Ağaç (Meşe 1.sınıf) Kereste Rutubeti 15 derece altı	m ³	0,003		
10.420.1006	Çiviler (TS 155)	Kg	0,100		
10.300.1602	Zımpara kağıdı (A4 ebadında)	Adet	1		
					Kâr ve genel giderler hariç toplam
					Kâr ve genel giderler % 25
					Kârlı birim fiyatı

İş Kalemi/ İş Grubu no:	Analizin Adı:	Ölçü Birimi			
KTB.10.7402	1.sınıf meşe kerestesi ile (4x5) cm kesitinde düz veya profilli dikme yapılması	m			
<p>Kurumu: Kültür ve Turizm Bakanlığı</p> <p>Teknik Tarifi: 1. sınıf meşe kerestesi ile dikmenin yapılması, gerektiğinde profil açılması, yerine konulması için her türlü işçilik, malzeme, işyerindeki yatay - düşey taşıma, yüklenici karı ve genel giderler dahil m fiyatı.....TL. dir.</p> <p>ÖLÇÜ: Yerine konulan dikme metre olarak ölçülür.</p>					
Poz No	Girdiler	Ölçü Birimi	Miktarı	Birim Fiyatı	Tutarı
10.100.1068	Birinci sınıf usta	Saat	1,00		
10.100.1069	Birinci sınıf usta yardımcısı	Saat	1,00		
10.100.1062	Düz İşçi (İnşaat İşçisi)	Saat	0,50		
04.V030/01	Sert Ağaç (Meşe 1.sınıf) Kereste Rutubeti 15 derece altı	m ³	0,0035		
10.420.1006	Çiviler (TS 155)	Kg	0,100		
10.300.1602	Zımpara kağıdı (A4 ebadında)	Adet	1		
					Kâr ve genel giderler hariç toplam
					Kâr ve genel giderler % 25
					Kârlı birim fiyatı

İş Kalemi/ İş Grubu no:		Analizin Adı:			Ölçü Birimi
KTB.10.7403		1.sınıf meşe kerestesi ile (4x7) cm kesitinde profilli dikme yapılması			m
Kurumu: Kültür ve Turizm Bakanlığı					
Teknik Tarifi: 1. sınıf meşe kerestesi ile dikmenin yapılması, gerektiğinde profil açılması, yerine konulması için her türlü işçilik, malzeme, işyerindeki yatay-düşey taşıma, yüklenici karı ve genel giderler dahil m fiyatı.....TL. dir.					
ÖLÇÜ: Yerine konulan dikme metre olarak ölçülür.					
Poz No	Girdiler	Ölçü Birimi	Miktarı	Birim Fiyatı	Tutarı
10.100.1068	Birinci sınıf usta	Saat	1,20		
10.100.1069	Birinci sınıf usta yardımcısı	Saat	1,20		
10.100.1062	Düz İşçi (İnşaat İşçisi)	Saat	0,50		
04.V030/01	Sert Ağaç (Meşe 1.sınıf) Kereste Rutubeti 15 derece altı	m ³	0,004		
10.420.1006	Çiviler (TS 155)	Kg	0,100		
10.300.1602	Zımpara kağıdı (A4 ebadında)	Adet	1		
Kâr ve genel giderler hariç toplam					
Kâr ve genel giderler % 25					
Kârlı birim fiyatı					

İş Kalemi/ İş Grubu no:		Analizin Adı:			Ölçü Birimi
KTB.10.7501		Ahşap Kaplama ve çatı alın tahtası üzerine özgün süs pervazı yapılması			m
Kurumu: Kültür ve Turizm Bakanlığı					
Teknik Tarifi: Orjinal örneğinden alınan desenin dış ahşap kaplama üzerine çizilmesi , çizilen desenin el ve makine işçiliği ile dekope edilmesi içinin zımparalanması ve süs pervazının yerine tespit edilmesi için her türlü işçilik, malzeme ve zayıyatı, yatay-düşey taşıma vb. yüklenici karı ve genel giderler dahil m fiyatıTL. dir.					
ÖLÇÜ: Yerinde açılan ve yerine tespit edilen pervaz metre olarak ölçülür.					
Poz No	Girdiler	Ölçü Birimi	Miktarı	Birim Fiyatı	Tutarı
01.V04	Mütehasıs Usta	Saat	1,00		
01.V05	Mütehasıs Usta Yardımcıları	Saat	1,00		
10.300.1602	Zımpara kağıdı (A4 ebadında)	Adet	2		
Kâr ve genel giderler hariç toplam					
Kâr ve genel giderler % 25					
Kârlı birim fiyatı					

İş Kalemi/ İş Grubu no:		Analizin Adı:			Ölçü Birimi
KTB.10.7502		(25-30) cm genişlikte 3,5 cm kalınlıkta 1.sınıf çam kerestesi ile saçak alın tahtası yapılması			m
Kurumu: Kültür ve Turizm Bakanlığı					
Teknik Tarifi: Orjinal örneğine veya idarece verilecek detay projesine göre 1. sınıf kuru, budaksız, çatlaksız, fırınlanmış, kurt yeniği olmayan çam kerestesi ile saçak alın tahtası yapılması, yerine çivi ile çakılması için her türlü işçilik, malzeme, işyerindeki yatay-düşey taşıma, yüklenici karı ve genel giderler dahil m fiyatı.....TL. dir.					
ÖLÇÜ: Yerine tespit edilen saçaklar metre olarak ölçülür.					
Poz No	Girdiler	Ölçü Birimi	Miktarı	Birim Fiyatı	Tutarı
01.V04	Mütehasıs Usta	Saat	1,00		
01.V05	Mütehasıs Usta Yardımcıları	Saat	0,50		
10.100.1062	Düz İşçi (İnşaat İşçisi)	Saat	0,25		
04.V011/01	Çam Kereste (İşbaşı 1.sınıf) Rutubeti 15 derece altı)	m ³	0,009		
10.420.1006	Çiviler (TS 155)	Kg	0,10		
Kâr ve genel giderler hariç toplam					
Kâr ve genel giderler % 25					
Kârlı birim fiyatı					

İş Kalemi/ İş Grubu no:		Analizin Adı:	Ölçü Birimi		
KTB.10.7503		(10-15) cm genişlikte 3,5 cm kalınlıkta 1.sınıf çam kerestesi ile profilli saçak alın silmesi yapılması	m		
<p>Kurumu: Kültür ve Turizm Bakanlığı Teknik Tarifi: Orijinal örneğine veya idarece verilecek detay projesine göre 1. sınıf kuru, budaksız, çatlaksız, fırınlanmış, kurt yeniği olmayan çam kerestesi ile saçak alın silmesinin yapılması, profillerin açılması ve zımparalanması, ek yerlerinin, köşelerinin alıştıırılması ve yerine monte edilmesi için her türlü işçilik, malzeme, işyerindeki yatay-düşey taşıma, yüklenici karı ve genel giderler dahil m fiyatıTL. dir. ÖLÇÜ: Yerine tespit edilen profilli saçak alın silmesi metre olarak ölçülür.</p>					
Poz No	Girdiler	Ölçü Birimi	Miktarı	Birim Fiyatı	Tutarı
01.V04	Mühassıs Usta	Saat	1,00		
01.V05	Mühassıs Usta Yardımcıları	Saat	0,50		
10.100.1062	Düz İşçi (İnşaat İşçisi)	Saat	0,25		
04.V011/01	Çam Kereste (İşbaşı 1.sınıf) Rutubeti 15 derece altı)	m ³	0,0047		
10.420.1006	Çiviler (TS 155)	Kg	0,050		
Kâr ve genel giderler hariç toplam					
Kâr ve genel giderler % 25					
Kârlı birim fiyatı					

İş Kalemi/ İş Grubu no:		Analizin Adı:	Ölçü Birimi		
KTB.10.8001		1.sınıf çam kerestesi ile (25-30) cm genişlikte 3 cm kalınlıkta dekopajlı saçak süs pervazı yapılması	m		
<p>Kurumu: Kültür ve Turizm Bakanlığı Teknik Tarifi: Orijinal örneğinden alınan desenin 1. sınıf kuru, budaksız, çatlaksız, fırınlanmış, kurt yeniği olmayan çam kerestesi ile yapılan saçak alın elemanı üzerine çizilmesi, çizilen desenin el ve makina işçiliği ile dekope edilmesi ve saçak süs pervazının yerine tespit edilmesi için her türlü işçilik, malzeme, işyerindeki yatay - düşey taşıma yüklenici karı ve genel giderler dahil m fiyatı.....TL. dir. ÖLÇÜ: Yerine tespit edilen pervaz metre olarak ölçülür.</p>					
Poz No	Girdiler	Ölçü Birimi	Miktarı	Birim Fiyatı	Tutarı
01.V04	Mühassıs Usta	Saat	6,50		
01.V05	Mühassıs Usta Yardımcıları	Saat	5,00		
10.100.1062	Düz İşçi (İnşaat İşçisi)	Saat	1,00		
10.420.1007	Galvanizli çivi (TS 155)	Kg	0,200		
10.300.1602	Zımpara kağıdı (A4 ebadında)	Adet	2		
04.V011/01	Çam Kereste (İşbaşı 1.sınıf) Rutubeti 15 derece altı)	m ³	0,012		
Kâr ve genel giderler hariç toplam					
Kâr ve genel giderler % 25					
Kârlı birim fiyatı					

İş Kalemi/ İş Grubu no:		Analizin Adı:	Ölçü Birimi		
KTB.10.8002		1.sınıf çam kerestesi ile (10-15) cm genişlikte klasik profilli pervaz yapılması	m		
<p>Kurumu: Kültür ve Turizm Bakanlığı Teknik Tarifi: Orijinal örneğine veya detay projesine göre 1. sınıf kuru, budaksız, çatlaksız, fırınlanmış, kurt yeniği olmayan çam kerestesi ile pervazın kesilerek profil açılması, temizlenmesi, zımparalanması, köşe ek yerlerinin alıştıırılması ve yerine tespit edilmesi için her türlü işçilik, malzeme işyerindeki yatay-düşey taşıma, yüklenici karı ve genel giderler dahil m fiyatıTL. dir. ÖLÇÜ: Yerine tespit edilen pervaz metre olarak ölçülür.</p>					
Poz No	Girdiler	Ölçü Birimi	Miktarı	Birim Fiyatı	Tutarı
10.100.1009	Marangoz ustası	Saat	0,75		
10.100.1062	Düz İşçi (İnşaat İşçisi)	Saat	0,25		
10.100.1069	Birinci sınıf usta yardımcısı	Saat	0,50		
10.420.1006	Çiviler (TS 155)	Kg	0,050		
10.300.1602	Zımpara kağıdı (A4 ebadında)	Adet	2		
04.V011/01	Çam Kereste (İşbaşı 1.sınıf) Rutubeti 15 derece altı)	m ³	0,005		
Kâr ve genel giderler hariç toplam					
Kâr ve genel giderler % 25					
Kârlı birim fiyatı					

İş Kalemi/ İş Grubu no:	Analizin Adı:	Ölçü Birimi			
KTB.10.8101	(10-30) cm genişlikte klasik profil işlemeli koltuk altı silmesi yerine konması işçiliği	m			
<p>Kurumu: Kültür ve Turizm Bakanlığı Teknik Tarifi: Sökülen koltuk altı silmesi ve ayna pervazının birlikte yerine tespit edilmesi için her türlü işçilik, malzeme ve zayıyatı, işyerindeki yatay - düşey taşıma, yüklenici karı ve genel giderler dahil m fiyatıTL. dir. ÖLÇÜ: Yerine tespit edilen koltuk altı silmesi ve ayna pervazı birlikte metre olarak ölçülür..</p>					
Poz No	Girdiler	Ölçü Birimi	Miktarı	Birim Fiyatı	Tutarı
10.100.1062	Düz İşçi (İnşaat İşçisi)	Saat	0,50		
01.V04	Mühendis Usta	Saat	1,00		
Kâr ve genel giderler hariç toplam					
Kâr ve genel giderler % 25					
Kârlı birim fiyatı					

İş Kalemi/ İş Grubu no:	Analizin Adı:	Ölçü Birimi			
KTB.10.8102	(5-7) cm genişlikte 3,5 cm kalınlıkta 1.sınıf çam kerestesi ile profilli koltuk altı silmesi yapılması	m			
<p>Kurumu: Kültür ve Turizm Bakanlığı Teknik Tarifi: Orijinal örneğine veya idarece verilecek detay projesine göre 1. sınıf kuru, budaksız, çatlaksız, fırınlanmış, kurt yeniği olmayan çam kerestesi ile koltuk altı silmesinin yapılması, profillerin açılması, zımparalanması, ek yerlerinin, köşelerinin alıştırılması ve yerine tespit edilmesi için her türlü işçilik, malzeme, işyerindeki yatay- düşey taşıma, yüklenici karı ve genel giderler dahil m fiyatıTL. dir. ÖLÇÜ: Yerine tespit edilen profilli koltuk altı silmesi metre olarak ölçülür.</p>					
Poz No	Girdiler	Ölçü Birimi	Miktarı	Birim Fiyatı	Tutarı
01.V04	Mühendis Usta	Saat	2,00		
01.V05	Mühendis Usta Yardımcıları	Saat	1,00		
10.100.1062	Düz İşçi (İnşaat İşçisi)	Saat	0,25		
04.V011/01	Çam Kereste (İşbaşı 1.sınıf) Rutubeti 15 derece altı)	m ³	0,0021		
10.420.1006	Çiviler (TS 155)	Kg	0,050		
Kâr ve genel giderler hariç toplam					
Kâr ve genel giderler % 25					
Kârlı birim fiyatı					

İş Kalemi/ İş Grubu no:	Analizin Adı:	Ölçü Birimi			
KTB.10.8201	Ahşap Kazık Hazırlanması ve şahmerdan ile çakılması (15 cm Çapında 2 Mt boyunda)	Adet			
<p>Kurumu: Kültür ve Turizm Bakanlığı Teknik Tarifi: İdarece onaylanmış projesi doğrultusunda 15 cm çapında ve 2 metre boyunda ahşap kazıkların hazırlanması, başlıklanması ve şahmerdan vasıtasıyla istenilen derinliğe kadar çakılması için gerekli bütün malzeme ve zayıyatı, inşaat yerindeki yükleme, yatay ve düşey taşıma, boşaltma, işçilik giderleri ile yüklenici karı ve genel giderler dahil 1 Adet fiyatıTL. dir. ÖLÇÜ: Çakılan kazık sayısı adet cinsinden ölçülerek bedeli ödenir.</p>					
Poz No	Girdiler	Ölçü Birimi	Miktarı	Birim Fiyatı	Tutarı
10.100.1009	Marangoz ustası	Saat	1,00		
10.130.4503	Yuvarlak yapı odunları (Çam) (II.sınıf) (TS ENV 1927-1, TS ENV 1927-2 TS ENV 1927-3, TS EN 1310, TS EN 1315-2)	m ³	0,035		
05.KTB.5001	Şahmerdan ile ahşap kazık çakılması (450 cm2'ye kadar)	m	2,00		
Kâr ve genel giderler hariç toplam					
Kâr ve genel giderler % 25					
Kârlı birim fiyatı					

İş Kalemi/ İş Grubu no:		Analizin Adı:			Ölçü Birimi
KTB.10.8202		Ahşap kazıklarla kalıcı iksa yapılması			m ²
<p>Kurumu: Kültür ve Turizm Bakanlığı</p> <p>Teknik Tarifi: Proje uygulanması sırasında detay projesine uygun olarak yapılacak dinlenme alanı ,bilgilendirme panoları , yürüyüş yolları vb. yerlerde kot farkının bulunması halinde şev stabilitesinin ile ahşap kazıklarla iksa yapılarak sağlanması amacıyla gerekli görülen boyda 10 cm çapındaki ahşap kazıkların toprak veya stabil yüzeye çakılması, sabitlenmesi işlemidir .Kullanılacak tüm ahşaplar vakum emprenyeli olacaktır. Yuvarlak kesitli kazıklar projesinde gösterilen biçimde aralarında bir maksimum 4 cm aralık bırakılacak şekilde yere sabitlenecektir. Bu işlemler için gerekli her türlü malzeme ve zayıtı, işçilik, araç ve gereç giderleri, nakliye,yüklenici genel giderleri ve kârı dâhil m² iksa fiyatı.....TL. dir.</p> <p>ÖLÇÜ: İmalat yere çakılan miktar ve aradaki boşluklar dahil yüzey ölçülerek hesaplanır.</p>					
Poz No	Girdiler	Ölçü Birimi	Miktarı	Birim Fiyatı	Tutarı
10.100.1017	Dülgör ustası	Saat	2,00		
01.V05/3	Mütehasıs Ahşap İşleri Usta Yardımcısı	Saat	0,50		
10.100.1062	Düz İşçi (İnşaat İşçisi)	Saat	2,10		
10.420.1701	Bakır triazol tipi suda çözünen (TS EN 599-1+A1, TS EN 599-2)	Kg	0,210		
04.V011/01	Çam Kereste (İşbaşı 1.sınıf) Rutubeti 15 derece altı)	m ³	0,056		
V.0153	Vakum Basıncılı Emprenye Tesisinin 1 Saatlik Ücreti	Saat	0,12		
Kâr ve genel giderler hariç toplam					
Kâr ve genel giderler % 25					
Kârlı birim fiyatı					

İş Kalemi/ İş Grubu no:		Analizin Adı:			Ölçü Birimi
KTB.10.8301		1.sınıf meşe kerestesi ile (10-15) cm genişlikte 3 cm kalınlıkta profilli dişli duvar bandı yapılması			m
<p>Kurumu: Kültür ve Turizm Bakanlığı</p> <p>Teknik Tarifi: Orijinal örneğine veya idarece verilecek detay projesine göre 1. sınıf kuru, budaksız, çatlaksız, fırınlanmış, kurt yeniği olmayan meşe kerestesi ile üzerinde değişik ebatlarda diş , pah ve profillerin açılarak duvar bantlarının hazırlanması ve yerlerine tespit edilmesi için her türlü işçilik, malzeme, iş yerindeki yatay - düşey taşıma, yüklenici kârı ve genel giderler dahil m fiyatı.....TL. dir.</p> <p>ÖLÇÜ: Yerine tespit edilen duvar bantı metre olarak ölçülür .</p>					
Poz No	Girdiler	Ölçü Birimi	Miktarı	Birim Fiyatı	Tutarı
01.V04	Mütehasıs Usta	Saat	4,00		
01.V05	Mütehasıs Usta Yardımcıları	Saat	3,50		
10.100.1062	Düz İşçi (İnşaat İşçisi)	Saat	0,25		
10.420.1006	Çiviler (TS 155)	Kg	0,150		
10.300.1602	Zımpara kağıdı (A4 ebadında)	Adet	2		
04.V030/01	Sert Ağaç (Meşe 1.sınıf) Kereste Rutubeti 15 derece altı	m ³	0,006		
Kâr ve genel giderler hariç toplam					
Kâr ve genel giderler % 25					
Kârlı birim fiyatı					

İş Kalemi/ İş Grubu no:		Analizin Adı:	Ölçü Birimi		
KTB.10.8302		Ortalama 30 cm ebadında profilli imitasyon kat silmesi yapılması	m		
Kurumu: Kültür ve Turizm Bakanlığı Teknik Tarifi: Poz no KTB.10.2009 şartlarıyla profilli, imitasyon kat silmesi yapılması için her türlü işçilik, malzeme, işyerindeki yatay-düşey taşıma, yüklenici karı ve genel giderler dahil m fiyatıTL. dir. ÖLÇÜ: Yapılan imitasyon kat silmesi metre olarak ölçülür.					
Poz No	Girdiler	Ölçü Birimi	Miktarı	Birim Fiyatı	Tutarı
01.V04	Mühassıs Usta	Saat	10,50		
01.V05	Mühassıs Usta Yardımcıları	Saat	10,50		
10.130.9991	Su	m ³	0,050		
10.130.4502	Çam kerestesi (II.sınıf) (TS 1265) (TS EN 844-6, 9, 12) (TS EN 1309-1, TS EN 1310, TS EN 1311, TS EN 1313-1, 2)	m ³	0,00125		
10.200.2801	Çinko levha	Kg	2,400		
10.420.1007	Galvanizli çivi (TS 155)	Kg	0,300		
10.420.1101	Lehim (TS EN ISO 9453)	Kg	0,100		
05.KTB.1004	600 doz çimento şerbeti (ince kum ile)	m ³	0,0185		
Kâr ve genel giderler hariç toplam					
Kâr ve genel giderler % 25					
Kârlı birim fiyatı					

İş Kalemi/ İş Grubu no:		Analizin Adı:	Ölçü Birimi		
KTB.10.9001		İki yüzü 10 mm yonga levha kaplı iskeletli bölme yapılması	m ²		
Kurumu: Kültür ve Turizm Bakanlığı Teknik Tarifi: (5x10) cm ebadında ızgara çam kerestesinin kaplama gelecek yüzeylerinin rendelenmesi, çivi ile bölme yapılacak mahalle ızgaranın tespit edilmesi , ızgaranın her iki yüzüne 10 mm yonga levha ile detay projesine göre düz yada fugalı olarak kaplama yapılması için işçilik, malzeme, işyerindeki yatay-düşey taşıma, yüklenici karı ve genel giderler dahil m2 fiyatı TL. dir. ÖLÇÜ: İki tarafı yonga levha kaplı bölme, tek yüzey ve metrekare olarak hesaplanır.					
Poz No	Girdiler	Ölçü Birimi	Miktarı	Birim Fiyatı	Tutarı
10.100.1009	Marangoz ustası	Saat	6,00		
10.100.1041	Marangoz usta yardımcısı	Saat	6,00		
10.100.1062	Düz İşçi (İnşaat İşçisi)	Saat	0,50		
10.130.4502	Çam kerestesi (II.sınıf) (TS 1265) (TS EN 844-6, 9, 12) (TS EN 1309-1, TS EN 1310, TS EN 1311, TS EN 1313-1, 2)	m ³	0,015		
10.420.1006	Çiviler (TS 155)	Kg	0,200		
10.170.2104	10 mm kalınlıkta Yonga Levha	m ²	2,20		
Kâr ve genel giderler hariç toplam					
Kâr ve genel giderler % 25					
Kârlı birim fiyatı					

İş Kalemi/ İş Grubu no:		Analizin Adı:	Ölçü Birimi		
KTB.10.9002		2.sınıf çam kerestesi ile (5x5) cm kesitinde kadron yapılması	m		
Kurumu: Kültür ve Turizm Bakanlığı Teknik Tarifi: 2. sınıf çam kerestesi ile teşhir elemanlarında kullanılmak üzere kadronların yapılması, yerine konulması için her türlü işçilik, malzeme, işyerindeki yatay - düşey taşıma, yüklenici karı ve genel giderler dahil m fiyatı.....TL. dir. ÖLÇÜ: Yapılan imalat metre olarak ölçülür.					
Poz No	Girdiler	Ölçü Birimi	Miktarı	Birim Fiyatı	Tutarı
10.100.1068	Birinci sınıf usta	Saat	1,20		
10.100.1069	Birinci sınıf usta yardımcısı	Saat	1,20		
10.100.1062	Düz İşçi (İnşaat İşçisi)	Saat	0,50		
10.130.4502	Çam kerestesi (II.sınıf) (TS 1265) (TS EN 844-6, 9, 12) (TS EN 1309-1, TS EN 1310, TS EN 1311, TS EN 1313-1, 2)	m ³	0,003		
10.420.1006	Çiviler (TS 155)	Kg	0,100		
10.420.1011	Ağac vidası büyük 144 adet (TS 431)	Kt	0,02777		
10.300.1602	Zımpara kağıdı (A4 ebadında)	Adet	1		
Kâr ve genel giderler hariç toplam					
Kâr ve genel giderler % 25					
Kârlı birim fiyatı					

İş Kalemi/ İş Grubu no:	Analizin Adı:	Ölçü Birimi			
KTB.10.9003	Çam Keresteden (1.Sınıf) çelik halat taşıyıcılı gölgelik yapılması	m ³			
<p>Kurumu: Kültür ve Turizm Bakanlığı Teknik Tarifi: Mevcut ve orjinal örneğine veya idarece verilecek detay projesine uygun şekil ve ölçüde olmak üzere 1.Sınıf Çam Keresteden ile ahşap gölgeliğin imal edilmesi, Çelik halatların ankraj elemanları ile yapıya yerleştirilmesi, gölgeliğin çelik halatlara montajı ile gölgeliğin itinalı olarak yerine tespit edilmesi için gerekli bütün malzeme ve zayılatı, inşaat yerindeki yüklemeye, yatay ve düşey taşıma, boşaltma, işçilik giderleri ile yüklenici karı ve genel giderler dahil 1 m3 fiyatıTL. dir. ÖLÇÜ: Yerine yerleştirilen gölgelikteki kereste malzemelerin ebatları tek tek ölçülerek miktarı metreküp cinsinden hesaplanır. NOT : Ankraj ve bağlantı parçaları birim fiyata dahildir. Bu parçalar gölgeliğin ebatlarına göre idarece belirlenecektir.</p>					
Poz No	Girdiler	Ölçü Birimi	Miktarı	Birim Fiyatı	Tutarı
10.100.1019	Soğuk demirci ustası	Saat	1,50		
10.100.1068	Birinci sınıf usta	Saat	5,00		
10.130.4501	Çam kerestesi (1.sınıf) (TS 1265) (TS EN 844-6, 9, 12) (TS EN 1309-1, TS EN 1310, TS EN 1311, TS EN 1313-1, 2)	m ³	1,050		
10.420.1006	Çiviler (TS 155)	Kg	10,000		
	Duvara montaj ayağı karşılığı				
19.100.2011	Demirden basit imalat (kaynaklı - kaynaklız) yapılması	Kg	7,500		
04.KTB.0004	5 mm İzoleli Çelik Halat	m	80,00		
Kâr ve genel giderler hariç toplam					
Kâr ve genel giderler % 25					
Kârlı birim fiyatı					

İş Kalemi/ İş Grubu no:	Analizin Adı:	Ölçü Birimi			
KTB.10.9004	Mevcut klasik kapı, pencere ve kasaların yerine takılması	m ²			
<p>Kurumu: Kültür ve Turizm Bakanlığı Teknik Tarifi: Klasik ahşap kapı, pencere ve kasaların numaralanıp rölöveye işlendikten sonra sökülmesi ve yerlerine alıştırılarak takılması için her türlü işçilik, malzeme, işyerindeki yatay-düşey taşıma, yüklenici karı ve genel giderler dahil m2 fiyatı.....TL. dir. ÖLÇÜ: Yerine takılan kapı, pencere ve kasalar metrekare olarak hesaplanır.</p>					
Poz No	Girdiler	Ölçü Birimi	Miktarı	Birim Fiyatı	Tutarı
01.V04	Mütehasıs Usta	Saat	0,80		
01.V05	Mütehasıs Usta Yardımcıları	Saat	0,80		
10.100.1062	Düz İşçi (İnşaat İşçisi)	Saat	0,40		
Kâr ve genel giderler hariç toplam					
Kâr ve genel giderler % 25					
Kârlı birim fiyatı					

İş Kalemi/ İş Grubu no:	Analizin Adı:	Ölçü Birimi			
KTB.10.9005	2.sınıf çam kerestesi ile tahta perde yapılması	m ²			
<p>Kurumu: Kültür ve Turizm Bakanlığı Teknik Tarifi: İnşaat safhasında doğabilecek muhtemel kazaları önlemek ve çalışılan mahal ile ziyaretçilerin temasının kesilmesi amacı ile 2. sınıf çam kerestesi ile dikme ve payanda ile desteklenerek perde yapılması için her türlü işçilik, malzeme, işyerindeki yatay - düşey taşıma, yüklenici karı ve genel giderler dahil m2 fiyatı.....TL. dir. ÖLÇÜ: Yapılan tahta perde metrekare olarak hesaplanır. NOT: Sökülen tahta perde yüklenici veya taşeron aittir.</p>					
Poz No	Girdiler	Ölçü Birimi	Miktarı	Birim Fiyatı	Tutarı
10.100.1017	Dülgör ustası	Saat	0,50		
10.100.1062	Düz İşçi (İnşaat İşçisi)	Saat	0,50		
10.420.1006	Çiviler (TS 155)	Kg	0,300		
04.V012	Çam Kereste (1şbaşı 2.sınıf)	m ³	0,008		
Kâr ve genel giderler hariç toplam					
Kâr ve genel giderler % 25					
Kârlı birim fiyatı					

İş Kalemi/ İş Grubu no:		Analizin Adı:	Ölçü Birimi		
KTB.10.9006		Çam Keresteden (1.Sınıf) Ahşap Banko, Vestiyer, Kitaplık, Ayakkabılık veya Kaide yapılması	m ²		
<p>Kurumu: Kültür ve Turizm Bakanlığı</p> <p>Teknik Tarifi: İdarenin talimatlarına uygun olarak, yüklenici hazırlanıp idarece tasdik edilecek veya idarece hazırlanmış proje ve detayları göre iyi preslenmiş ve zımparalanarak imalata hazır hale getirilmiş, en az 4 cm kalınlıkta 1.Sınıf çam keresteden ahşap banko, vestiyer, kitaplık, ayakkabılık veya kaide yapılması için gerekli her türlü işçilik, malzeme ve zaiyatı, işyerindeki yatay - düşey taşıma, yüklenici karı ve genel giderler dahil 1 m² fiyatıTL. dir.</p> <p>ÖLÇÜ: Bitmiş imalatın yüzey alanı ayaklar hariç olmak üzere ölçülerek ödeme yapılır.</p> <p>NOT : İmalat için ayrıca çelik profilden iskelet yapılması gerekiyorsa çelik profil bedeli ve buna ait boya imalatları ayrıca ilgili pozundan ödenir.</p>					
Poz No	Girdiler	Ölçü Birimi	Miktarı	Birim Fiyatı	Tutarı
01.V04	Mühassıs Usta	Saat	4,00		
01.V05	Mühassıs Usta Yardımcıları	Saat	3,20		
10.100.1063	Erbab işçi	Saat	1,20		
10.130.4501	Çam kerestesi (I.sınıf) (TS 1265) (TS EN 844-6, 9, 12) (TS EN 1309-1, TS EN 1310, TS EN 1311, TS EN 1313-1, 2)	m ³	0,035		
10.130.4502	Çam kerestesi (II.sınıf) (TS 1265) (TS EN 844-6, 9, 12) (TS EN 1309-1, TS EN 1310, TS EN 1311, TS EN 1313-1, 2)	m ³	0,003		
10.420.1302	Sentetik tutkal (TS EN 12765)	Kg	0,250		
10.420.1011	Ağac vidası büyük 144 adet (TS 431)	Kt	0,069		
Kâr ve genel giderler hariç toplam					
Kâr ve genel giderler % 25					
Kârlı birim fiyatı					

İş Kalemi/ İş Grubu no:		Analizin Adı:	Ölçü Birimi		
KTB.11.1001		Taş duvarlarda, moloz veya moloz tuğla karışık duvarlarda (13.50 m'ye Kadar, 13.50 m Dahil) Askıya Alma İskelesi Yapılması	m ³		
<p>Kurumu: Kültür ve Turizm Bakanlığı</p> <p>Teknik Tarifi: İdarenin talimatlarına uygun olarak, yüklenici hazırlanıp idarece tasdik edilecek veya idarece proje ve detaylara göre 13,50 mt. yüksekliğe kadar olan taş duvarlarda, moloz veya moloz tuğla karışık duvarlarda askıya alma iskelesi yapılması, işin bitiminde yapıya ve çevreye zarar vermeyecek şekilde emniyetle sökülmesi için gerekli her türlü işçilik, malzeme ve zaiyatı, işyerindeki yatay - düşey taşıma, yüklenici karı ve genel giderler dahil 1 m³ fiyatıTL. dir.</p> <p>ÖLÇÜ: İskelenin ayaklarının bastığı alan ile askıya alma iskelesinin yüksekliği çarpılarak bulunan m³ cinsinden hacminin bedeli ödenir. Dışarıdan vurulan payandalar dikkate alınmaz.</p> <p style="text-align: right;">NOT : Kereste Bedeli dahildir.</p>					
Poz No	Girdiler	Ölçü Birimi	Miktarı	Birim Fiyatı	Tutarı
01.V04	Mühassıs Usta	Saat	0,90		
10.100.1062	Düz İşçi (İnşaat İşçisi)	Saat	0,50		
10.130.4502	Çam kerestesi (II.sınıf) (TS 1265) (TS EN 844-6, 9, 12) (TS EN 1309-1, TS EN 1310, TS EN 1311, TS EN 1313-1, 2)	m ³	0,008		
10.420.1006	Çiviler (TS 155)	Kg	0,100		
Kâr ve genel giderler hariç toplam					
Kâr ve genel giderler % 25					
Kârlı birim fiyatı					

İş Kalemi/ İş Grubu no:	Analizin Adı:	Ölçü Birimi			
KTB.11.1002	10 m yüksekliğe kadar ağır iş iskelesi yapılması	m ³			
<p>Kurumu: Kültür ve Turizm Bakanlığı</p> <p>Teknik Tanımı: İki yüzünde 270 cm ara ile (10x10) cm dikme ve yine iki yüzünde iskele yükseliğince her iki metrede bir yatay (5x10) cm kuşak ve dikme aralarında çift (5x10) cm 3 kirişi, her üç aralıkta bir (5x10) cm rüzgar bağlantıları yeteri kadar (5x10) cm korkuluk ve çalışma kalası, iskelenin devrilmemesi için yerde payandaları ve binaya bağlantı kordonları bulunan en fazla 10 mt yüksekliğe kadar beher m3 ağır iş iskelesinin yapılması için her türlü işçilik, malzeme, işyerindeki yatay - düşey taşıma, yüklenici karı ve genel giderler dahil m3 fiyatı.....TL. dir.</p> <p>NOT:</p> <p>1-Ağır İş İskelesi: Boya, badana, sıva, tuğla duvar, derz vs. gibi hafif imalatlar dışındaki blok taş, blok mermer özellikli ağır işlerde uygulanır.</p> <p>2- yüklenici ağır iş iskelesi projesini hazırlayıp idareye verecektir. Projeler idarece tasdik edildikten sonra uygulamaya geçilecektir.</p> <p>3- 10 metreden yüksek ve yukarıdaki şartlara göre yapılan iskele için aşağıdaki formüle uygun olarak yapılacak yeni fiyat tutanağı ile yükseklik zammı uygulanır.</p> <p>YÜKSEKLİK ZAMMI FORMÜLÜ $1/1.5 \times M (H-10) \times (K1+K2) M=0.10 H$=İskelenin tabanından itibaren yüksekliği K1=Düz işçi saat ücreti K2=Dülger saat ücreti YÜK.ZAMMI:10 mt. den yüksek ağır iş iskelesine de yukarıdaki formüle göre hesaplanan bedel iskelenin tamamı için metreküp olarak ödenir.</p>					
Poz No	Girdiler	Ölçü Birimi	Miktarı	Birim Fiyatı	Tutarı
01.V04	Mühassıs Usta	Saat	0,25		
10.100.1063	Erbab işçi	Saat	0,40		
10.100.1062	Düz İşçi (İnşaat İşçisi)	Saat	0,25		
10.420.1006	Çiviler (TS 155)	Kg	0,068		
10.420.1052	Bulon	Kg	0,040		
10.480.1821	İşlenmiş küçük demirler (Muhtelif)	Kg	0,020		
10.130.4502	Çam kerestesi (II.sınıf) (TS 1265) (TS EN 844-6, 9, 12) (TS EN 1309-1, TS EN 1310, TS EN 1311, TS EN 1313-1, 2)	m ³	0,0027		
Kâr ve genel giderler hariç toplam					
Kâr ve genel giderler % 25					
Kârlı birim fiyatı					

İş Kalemi/ İş Grubu no:		Analizin Adı:	Ölçü Birimi		
KTB.12.1001		Lamine keresteden çift yönlü çatı makası yapılması ve yerine konulması	m ³		
<p>Kurumu: Kültür ve Turizm Bakanlığı Teknik Tarifi: İdarece verilen veya kurul onaylı projeye göre 4 tarafı silinmiş keskin kenarlar, pahlanmış, ek yerleri kurt ağızı olarak hazırlanmış lamine edilmiş 1. sınıf çam kereste malzeme ile kiriş yapımında birleşim yerlerine gönye açılarak kemik tutkalı ve ağaç vidası ile birleştirilmesi, lamineyi oluşturmak üzere ahşap malzemeye bulon deliği açılarak sabitlenmesi etrafındaki kargir ve ahşap aksama zarar vermeden terazi, gönye ve şakülünde monte edilmesi için her türlü metal kenet, bulon, metal aksam hariç malzeme, işçilik, nakliye, yatay-düşey taşıma, yüklenici karı ve genel giderler dahil m3 fiyatıTL. dir.</p> <p>ÖLÇÜ: Ahşap çatı makası elemanları ayarı ayrı metreküp olarak hesaplanır. NOT: Her türlü metal kenet, bulon ve metal aksam projesine göre hesaplanır.</p>					
Poz No	Girdiler	Ölçü Birimi	Miktarı	Birim Fiyatı	Tutarı
	Malzeme				
04.V011/01	Çam Kereste (İşbaşı 1.sınıf) Rutubeti 15 derece altı)	m ³	1,050		
10.420.1301	Kemik tutkal (Sıcak) (TS EN ISO 9665)	Kg	90,000		
10.420.1011	Ağaç vidası büyük 144 adet (TS 431)	Kt	1		
	Delik açma (dikme)				
19.100.1110	Matkabin 1 Saatlik ücreti	Saat	2,00		
19.100.1091	Ahşap doğrama imalat atelyesinin 1 saatlik ücreti	Saat	1,50		
	Şantiye içi taşıma				
10.120.1219	Vinç (130 HP gücünde, 8-25 mt. Bom uzunluğunda, ortalama 25 ton kaldırma kapasiteli lastik tekerlekli hidrolik vinç)	Adet	0,000072		
10.160.1026	Mazot(Motorin)	Kg	6,669		
10.100.1055	Operatör Makinist	Saat	0,90		
10.100.1059	Yağcı	Saat	0,50		
19.100.1112	Forklift'in 1 saatlik ücreti	Saat	1,50		
	Lamine işlemi				
01.V05/3	Mühassıs Ahşap İşleri Usta Yardımcısı	Saat	20,00		
10.100.1062	Düz İşçi (İnşaat İşçisi)	Saat	20,00		
	İşçilik				
10.100.1017	Dülger ustası	Saat	20,00		
10.100.1009	Marangoz ustası	Saat	25,00		
10.100.1041	Marangoz usta yardımcısı	Saat	25,00		
01.V04	Mühassıs Usta	Saat	20,00		
01.V05/3	Mühassıs Ahşap İşleri Usta Yardımcısı	Saat	20,00		
10.100.1062	Düz İşçi (İnşaat İşçisi)	Saat	20,00		
	Şantiye içi taşıma				
10.100.1062	Düz İşçi (İnşaat İşçisi)	Saat	25,00		
				Kâr ve genel giderler hariç toplam	
				Kâr ve genel giderler % 25	
				Kârlı birim fiyatı	

İş Kalemi/ İş Grubu no:		Analizin Adı:	Ölçü Birimi		
KTB.12.1002		2.sınıf çam kerestesi ile koruyucu geçici çatı yapılması	m ²		
<p>Kurumu: Kültür ve Turizm Bakanlığı Teknik Tarifi: Çatının sökülüp yenilenmesi safhasında yapıda bulunan tezyinat, alçı-ahşap süslemelerin ve benzeri öneme haiz imalatların mevsim ve hava koşulları nedeniyle zarar görmemesi için 2. sınıf çam kerestesi ile projesine göre 18 mm kalınlıkta tahta kullanarak koruyucu geçici oturma çatının yapılması için her türlü işçilik, malzeme, işyerindeki yatay-düşey taşıma, yüklenici karı ve genel giderler dahil m2 fiyatıTL. dir.</p> <p>ÖLÇÜ: Yatay izdüşüm üzerinden geçici çatı metrekaresi olarak hesaplanır. NOT: 1-Koruyucu çatıdan çıkan malzeme yükleniciye aittir. 2- İhale dosyasında bulursa dahi koruyucu geçici çatı yapılmadan önce yukarıda açıklanan hususların mevcut olması, projesinin çizilip tasdik edilmesi ve ilgili idareden yazılı iznin alınması gereklidir.</p>					
Poz No	Girdiler	Ölçü Birimi	Miktarı	Birim Fiyatı	Tutarı
10.100.1017	Dülger ustası	Saat	1,20		
10.100.1062	Düz İşçi (İnşaat İşçisi)	Saat	1,20		
10.420.1006	Çiviler (TS 155)	Kg	0,300		
04.V012	Çam Kereste (İşbaşı 2.sınıf)	m ³	0,010		
				Kâr ve genel giderler hariç toplam	
				Kâr ve genel giderler % 25	
				Kârlı birim fiyatı	

İş Kalemi/ İş Grubu no:	Analizin Adı:	Ölçü Birimi			
KTB.12.1003	Çatı makasları üzerine 2.sınıf çam kerestesi ile 5 cm kalınlıkta lamba zıvanalı ve geçmeli kaplama yapılması	m ²			
<p>Kurumu: Kültür ve Turizm Bakanlığı Teknik Tarifi: Çatı makasları üzerine lambazıvana, geçmeli ahşap kaplama yapılması için her türlü işçilik, malzeme, işyerindeki yatay-düşey taşıma, yüklenici karı ve genel giderler dahil m2 fiyatı.....TL. dir. ÖLÇÜ: Kaplama yapılan yüzey metrekare olarak hesaplanır.</p>					
Poz No	Girdiler	Ölçü Birimi	Miktarı	Birim Fiyatı	Tutarı
10.100.1009	Marangoz ustası	Saat	4,50		
10.100.1041	Marangoz usta yardımcısı	Saat	2,50		
10.100.1062	Düz İşçi (İnşaat İşçisi)	Saat	2,00		
10.130.4502	Çam kerestesi (II.sınıf) (TS 1265) (TS EN 844-6, 9, 12) (TS EN 1309-1, TS EN 1310, TS EN 1311, TS EN 1313-1, 2)	m ³	0,055		
10.420.1006	Çiviler (TS 155)	Kg	0,200		
Kâr ve genel giderler hariç toplam					
Kâr ve genel giderler % 25					
Kârlı birim fiyatı					

İş Kalemi/ İş Grubu no:	Analizin Adı:	Ölçü Birimi			
KTB.12.2001	Çelik Kiriş Üzerine 0.50 Mm Kalınlıkta Sıcak Daldırma Galvanizli Üzeri Boyalı Düz Sac İle Çatı Örtüsü Yapılması	m ²			
<p>Kurumu: Kültür ve Turizm Bakanlığı Teknik Tarifi: Mevcut çelik veya ön yapımlı betonarme kiriş üzerine 0,50 mm kalınlıkta sıcak daldırma galvaniz üzeri fabrikasyon rulo boyama sistemi ile boyanmış (Dışa bakan yüzeyi min. 5 mikron,epoksi astar ve üstü min.20 mikron polyester son kat boya içe bakan yüzeyi min. 5 mikron epoksi astar) düz sac levhaların döşeme işlemine hâkim rüzgâr yönüne ters yönden başlamak ve birbiri üzerine şartnamesine uygun olarak en az enden 10 cm ve boydan 15 cm bindirilerek, düz levhalar matkapla delindikten sonra, madeni pul ve lastik conta kullanılarak kepli kancalı vidalarla , çelik veya ön yapımlı betonarme kirişe uygun şekil verilerek, bu kirişlere monte edilmesi, baca dibi ve diğer siva diplerinin su sızdırmayacak şekilde yalıtılması, mahya elemanları ile mahyaların teşkili için işçilik, inşaat yerindeki yükleme, yatay ve düşey taşıma, boşaltma, her türlü malzeme ve zayılatı, araç ve gereç giderleri, yüklenici genel giderleri ve kârı dâhil, m² fiyatıTL. dir. ÖLÇÜ : Meyilli sathlar üzerinden hesaplanır. 0.25 m²'den büyük boşluklar düşülür, varsa saçak alınları ölçüye dâhil edilir. NOT : Mevcut çelik ve ön yapımlı betonarme düz levha tespit aşıklarının aralıkları levha tespiti için uygun değilse, aşıklar kendi pozundaki bedel karşılığında uygun aralıkta yeniden yaptırılır.</p>					
Poz No	Girdiler	Ölçü Birimi	Miktarı	Birim Fiyatı	Tutarı
10.100.1026	Tenekeci ustası	Saat	0,35		
10.100.1062	Düz İşçi (İnşaat İşçisi)	Saat	0,30		
10.100.1064	Çıracak	Saat	0,30		
10.200.1302	Sıcak daldırma galvaniz üzeri boyalı düz sac Fabrikasyon rulo boyama sistemi ile boyanmış (Dışa bakan yüzeyi min. 5 mikron, epoksi astar ve üstü min. 20 mikron polyester son kat boya içe bakan yüzeyi min. 5 mikron epoksi astar)	Kg	5,000		
10.420.1154	Madeni pul	Adet	2		
10.420.1517	Lastik conta	Adet	2		
10.240.9117	Kepli kancalı vida	Adet	2		
Kâr ve genel giderler hariç toplam					
Kâr ve genel giderler % 25					
Kârlı birim fiyatı					

İş Kalemi/ İş Grubu no:		Analizin Adı:	Ölçü Birimi		
KTB.12.2002		80 mm poliüretan yalıtımlı (üstü 0.50 mm kalınlıkta rengi idarece belirlenecek özel boyalı galvanizli sac ve altı 0.40 mm kalınlıkta beyaz boyalı galvanizli sac) yerindeki ölçüsüne göre çatı paneli ile çatı örtüsü yapılması	m ²		
<p>Kurumu: Kültür ve Turizm Bakanlığı</p> <p>Teknik Tarifi: 80 mm poliüretan yalıtımlı (üstü rengi idarece belirlenecek özel boyalı ve altı beyaz boyalı galvanizli sac) çatı panelinin, proje, şartname ve detayında belirtildiği şekilde aşıklar üzerine yerleştirilmesi, mahya, saçak ve varsa bini yerlerinde her hadve üzerinden, diğer bölümlerde her enine bini üzerinden, montaj vidaları ile her sıra aşığa tespit edilmesi, boyuna bini yerlerinde iki sıra halinde plastik esaslı bantlar ile sızdırmazlığın sağlanması, inşaat yerindeki yüklemeye, yatay ve düşey taşıma, panellerin ve diğer tüm malzemelerin işyerine nakli, boşaltma, her türlü malzeme ve zaiyatı, işçilik araç ve gereç giderleri, yüklenici genel giderleri ve karı dahil, m2 fiyatıTL. dir.</p> <p>ÖLÇÜ: Eğimli alanlar projesi üzerinden hesaplanır. 0,10 m2 ve daha küçük boşluklar düşülmez.</p> <p>NOT: 1- Panel montajına hakim rüzgar yönünün tersinden başlanır ve yapılacak hesaba göre vida sıklığı artırılabilir.</p> <p>2- Montaj yapılan aşıkların ahşap, betonarme, çelik olmasına göre uygun montaj vidası seçilir. (Matkap uçlu, ahşap uçlu, trifon vida)</p> <p>3- Panellerde yapılması halinde boyuna bini yerleri %15 eğim ve altındaki çatılarda (min. 30cm), %15 eğim üstündeki çatılarda (min. 20cm) olmalıdır.</p> <p>4- Panel hadveleri dış yüzeye bakmalıdır ve montaj vidaları hadveler üzerinden uygulanmalıdır.</p> <p>5- Mahya aksesuar birleşimlerinde uygun yalıtım malzemeleri ile ısı yalıtımı sağlanmalıdır.</p>					
Poz No	Girdiler	Ölçü Birimi	Miktarı	Birim Fiyatı	Tutarı
10.100.1036	Panel Çatı Kaplamacısı	Saat	0,50		
10.100.1062	Düz İşçi (İnşaat İşçisi)	Saat	1,00		
19.100.1110	Matkabın 1 Saaatlik ücreti	Saat	0,10		
10.330.2605	0,50+0,40+(80 mm dolgulu), Poliüretan (PUR) yalıtımlı sandviç çatı paneli (TS EN 14509)	m ²	1,25		
10.330.3098	Plastik esaslı sızdırmazlık bandı (10 mm kalınlık 30 mm genişlikte)	m	0,10		
10.330.3099	EPDM contalı, panel montaj vidası	Adet	4		
10.380.9982	Silikon (310 ml)	Adet	0,1		
Kâr ve genel giderler hariç toplam					
Kâr ve genel giderler % 25					
Kârlı birim fiyatı					

İş Kalemi/ İş Grubu no:		Analizin Adı:	Ölçü Birimi		
KTB.12.2003		Sıcak daldırma galvanizli düz ile saç siva eteği, baca kenarı, çatı muayene penceresi, dere, fener dibi vb. yapılması ve yerine konulması	m		
<p>Kurumu: Kültür ve Turizm Bakanlığı</p> <p>Teknik Tarifi: Projesine göre 0,5 mm kalınlıkta sıcak daldırma galvanizli düz sacın, galvanizli çivi ile belirtilen imalatlara hazır hale getirilmesi, çitalama yapılarak yerine konulması için gerekli her türlü işçilik, malzeme ve zaiyatı, işyerindeki yatay - düşey taşıma, yüklenici karı ve genel giderler dahil 1 m fiyatıTL. dir.</p> <p>ÖLÇÜ : Yapılan imalat yerinde metre olarak ölçülerek ödenir.</p>					
Poz No	Girdiler	Ölçü Birimi	Miktarı	Birim Fiyatı	Tutarı
10.100.1026	Tenekeci ustası	Saat	0,85		
10.100.1062	Düz İşçi (İnşaat İşçisi)	Saat	0,85		
10.420.1007	Galvanizli çivi (TS 155)	Kg	0,20		
	Sac (0,55 m² zaiyatıyla) (0,55x4,00)				
10.200.1301	Sıcak daldırma galvanizli düz sac (TS 822)	Kg	2,20		
Kâr ve genel giderler hariç toplam					
Kâr ve genel giderler % 25					
Kârlı birim fiyatı					

İş Kalemi/ İş Grubu no:		Analizin Adı:				Ölçü Birimi
KTB.12.3001		Granada Tipi Kiremit İle Çatı Örtüsü Yapılması				m ²
<p>Kurumu: Kültür ve Turizm Bakanlığı</p> <p>Teknik Tarifi: İdarece onaylanmış proje ve detaylarına göre m2'de 15-16 adet Granada tipi kiremitle çatı örtüsü yapılması, ilk dört sıranın galvanizli tel ile, sonraki sıralarda birer sıra atlanarak galvanizli tel ile çitaya bağlanması için gerekli bütün malzeme ve zayıtı, inşaat yerindeki yükleme, yatay ve düşey taşıma, boşaltma, işçilik giderleri ile yüklenici karı ve genel giderler dahil 1 m2 fiyatıTL. dir.</p> <p>ÖLÇÜ: Kiremit döşenen alanın yatay izdüşümü metrekare cinsinden ölçülür.</p>						
Poz No	Girdiler	Ölçü Birimi	Miktarı	Birim Fiyatı	Tutarı	
10.100.1062	Düz İşçi (İnşaat İşçisi)	Saat	0,25			
01.V05	Mühendis Usta Yardımcıları	Saat	0,25			
10.130.4006	Yan ve üst kenarından kenetli kiremit (90 donma-çözülme çevrimine dayanıklı)	m ²	1,05			
10.420.1001	Teçhizat bağlama teli	Kg	0,030			
10.420.1006	Çiviler (TS 155)	Kg	0,030			
				Kâr ve genel giderler hariç toplam		
				Kâr ve genel giderler % 25		
				Kârlı birim fiyatı		

İş Kalemi/ İş Grubu no:		Analizin Adı:				Ölçü Birimi
KTB.20.1001		500 Dozlu Hidrolik Kireç Harcı ile tesviye tabakası yapılması				m ²
<p>Kurumu: Kültür ve Turizm Bakanlığı</p> <p>Teknik Tarifi: İdarece onaylanmış proje detaylarına ve direktiflere göre tesviye tabakası yapılacak yerin temizlenmesi, yıkanması, sonrasında hidrolik kireç harcı ile ortalama 5 cm kalınlıkta tesviye betonu dökülmesi, masterında sıkıştırılarak tesviye tabakası yapılması, priz alıncaya dek 8 saatte bir sulanması için gerekli bütün malzeme ve zayıtı, inşaat yerindeki yükleme, yatay ve düşey taşıma, boşaltma, işçilik giderleri ile yüklenici karı ve genel giderler dahil 1 m2 fiyatıTL. dir.</p> <p>ÖLÇÜ: Beton dökülmüş yüzey alanı metrekare olarak ölçülür.</p>						
Poz No	Girdiler	Ölçü Birimi	Miktarı	Birim Fiyatı	Tutarı	
10.100.1015	Betoncu ustası	Saat	0,30			
10.100.1062	Düz İşçi (İnşaat İşçisi)	Saat	0,55			
10.130.9991	Su	m ³	0,010			
V.0104/E	500 Doz Hidrolik Bağlayıcı Kireç Harcı Yapılması (Kaba Sıva, Örgü veya Dolgular İçin)	m ³	0,050			
				Kâr ve genel giderler hariç toplam		
				Kâr ve genel giderler % 25		
				Kârlı birim fiyatı		

İş Kalemi/ İş Grubu no:		Analizin Adı:	Ölçü Birimi		
KTB.20.1002		Büzüşme yapmayan kendinden yerleşen beton hazırlanması ve dökülmesi	m ³		
Kurumu: Kültür ve Turizm Bakanlığı					
Teknik Tarifi: Onaylı güçlendirme projesine uygun olarak çimento esaslı döküm harcının uygun su miktarı ile el mikseri yardımıyla homojen çözelti oluşuncaya kadar karıştırılması, harç içindeki pigmentlerin etkileşimi için belli bir süre bekletilmesi, tekrar el mikseri yardımıyla karıştırılması, hazırlanan betonun kova yardımıyla kiriş veya kolon kalıbı içerisine tek bir noktadan dökülüp tamamlanması için gerekli her tür malzeme ve zayıyatı, inşaat yerindeki yüklemeye, yatay ve düşey taşıma, boşaltma, işçilik giderleri ile yüklenici karı ve genel giderler dahil 1 m3 fiyatıTL. dir.					
ÖLÇÜ: Projesine göre beton miktarı metreküp olarak hesaplanır.					
Poz No	Girdiler	Ölçü Birimi	Miktarı	Birim Fiyatı	Tutarı
	Malzeme				
10.300.2073	Çimento Esaslı Döküm Harcı (Grout)(TS EN 1504-3)	Kg	2.000,000		
10.130.9991	Su	m ³	0,240		
	İnş.Yer.Yük.Yatay ve Düşey Taşıma Boşaltma				
10.100.1062	Düz İşçi (İnşaat İşçisi)	Saat	3,20		
	İşçilik				
01.V04	Mühassıs Usta	Saat	6,40		
01.V05	Mühassıs Usta Yardımcıları	Saat	6,40		
				Kâr ve genel giderler hariç toplam	
				Kâr ve genel giderler % 25	
				Kârlı birim fiyatı	

İş Kalemi/ İş Grubu no:		Analizin Adı:	Ölçü Birimi		
KTB.20.1003		Korozyon tamiri yapılması (Kolonlarda ve Kirişlerde)	m ²		
Kurumu: Kültür ve Turizm Bakanlığı					
Teknik Tarifi: Mekanik kırıcılar veya el aletleri yardımı ile korozyona uğramış kolon bölgelerinin açığa çıkarılması, basınçlı hava ile tozdan ve beton parçalarından arındırılması, donatıların açığ çıkarılması, tel fırça veya zımpara yardımıyla donatının yağ, kir, pas vb. her türlü yabancı maddeden temizlenmesi, ardından çimento esaslı, tek bileşenli, polimer modifiyeli korozyon önleyici kaplama ve astar malzemesinin 1 Kg toz malzemeye 300 gr su olacak şekilde bir karışım haline getirilerek temizlenmiş donatı üzerine yumuşak fırça ile tek katta yaklaşık 1 mm kalınlığında olacak şekilde uygulanması, ikinci kat uygulaması öncesinde 3-4 saat beklenilerek uygulama yapılması, sonrasında çimento esaslı tamir harcı ile kolonun kırım öncesindeki haline getirilmesi için gerekli olan her türlü malzeme ve zayıyatı, işçilik nakliye yüklenici karı ve genel giderler dahil m2 fiyatı.....TL. dir.					
ÖLÇÜ : Kırılan kolon ve kiriş yüzeyleri metrekaresi olarak ölçülerek bedeli ödenir.					
NOT : Bu işlem için iskele kullanılması durumunda iskele pozundan ayrıca ödenir.					
Poz No	Girdiler	Ölçü Birimi	Miktarı	Birim Fiyatı	Tutarı
	Kırım yapılması ve donatıların ortaya çıkarılması				
10.100.1062	Düz İşçi (İnşaat İşçisi)	Saat	2,00		
19.100.1024	Vantilasyon İçin Kompresör'ün 1 Saatlik Ücreti	Saat	0,20		
	Kırım yüklemeye taşıma boşaltma				
10.100.1062	Düz İşçi (İnşaat İşçisi)	Saat	1,00		
	Donatıların korozyona karşı korunması				
10.300.1175	Demir-çelik yüzey koruyucu astar (antipas)	Lt	1,800		
10.100.1068	Birinci sınıf usta	Saat	1,00		
	Tamir harcı ile onarım yapılması				
10.300.2073	Çimento Esaslı Döküm Harcı (Grout)(TS EN 1504-3)	Kg	48,000		
10.130.9991	Su	m ³	0,015		
10.100.1012	Sıvacı ustası	Saat	0,45		
10.100.1044	Sıvacı usta yardımcısı	Saat	0,45		
10.100.1062	Düz İşçi (İnşaat İşçisi)	Saat	1,00		
				Kâr ve genel giderler hariç toplam	
				Kâr ve genel giderler % 25	
				Kârlı birim fiyatı	

İş Kalemi/ İş Grubu no:		Analizin Adı:	Ölçü Birimi		
KTB.21.1001		Kırılmış ve aşınmış olan Tuğla Yüzeyli eski duvar yüzlerinin plastik onarım harcı ile tümlenmesi	m ²		
<p>Kurumu: Kültür ve Turizm Bakanlığı</p> <p>Teknik Tarifi: Restorasyon projesi ve malzeme raporundaki ilkeler doğrultusunda çimento harçlı olan sıvaları dökülmüş veya yüzey derz ve artıkları temizlenmiş olan tuğla yüzeylerde plastik onarım harcı hazırlanması, kırılmış, ayrılmış veya harap olmuş tuğlaların bütünlmesi ve çukurlaşmış yüzlerin plastik onarımlarla düzeltilmesi için gerekli olan her türlü malzeme ve zayıyatı, işçilik nakliye yüklenici karı ve genel giderler dahil m2 fiyatıTL.dir.</p> <p>ÖLÇÜ :Tümlene yapılan alan (sadece onarım harcı uygulanan) metrekare olarak ölçülerek bedeli ödenir.</p> <p>NOT : Tuğla nakli ayrıca ödenir.</p>					
Poz No	Girdiler	Ölçü Birimi	Miktarı	Birim Fiyatı	Tutarı
	Harç İmalatı				
10.130.2191	190x90x50 mm düşey delikli dış cephe tuğlası	Adet	4,00		
10.130.6012	Doğal hidrolik kireç (HL 3,5) (torbalı/dökme)	Ton	0,002		
10.130.9991	Su	m ³	0,010		
01.V04	Mütehasıs Usta	Saat	0,05		
10.100.1062	Düz İşçi (İnşaat İşçisi)	Saat	0,05		
Kâr ve genel giderler hariç toplam					
Kâr ve genel giderler % 25					
Kârlı birim fiyatı					

İş Kalemi/ İş Grubu no:		Analizin Adı:	Ölçü Birimi		
KTB.21.1002		Kırılmış ve aşınmış olan Taş Yüzeyli eski duvar yüzlerinin plastik onarım harcı ile tümlenmesi	m ²		
<p>Kurumu: Kültür ve Turizm Bakanlığı</p> <p>Teknik Tarifi: Restorasyon projesi ve malzeme raporundaki ilkeler doğrultusunda çimento harçlı olan sıvaları dökülmüş veya yüzey derz ve artıkları temizlenmiş olan taş yüzeylerde plastik onarım harcı hazırlanması, kırılmış, ayrılmış veya harap olmuş taşların bütünlmesi ve çukurlaşmış yüzlerin plastik onarımlarla düzeltilmesi için gerekli olan her türlü malzeme ve zayıyatı, işçilik nakliye yüklenici karı ve genel giderler dahil m2 fiyatıTL.dir.</p> <p>ÖLÇÜ :Tümlene yapılan alan (sadece onarım harcı uygulanan) metrekare olarak ölçülerek bedeli ödenir.</p>					
Poz No	Girdiler	Ölçü Birimi	Miktarı	Birim Fiyatı	Tutarı
	Harç İmalatı				
10.240.3206	Tabii taş tozu	Ton	0,005		
10.130.6012	Doğal hidrolik kireç (HL 3,5) (torbalı/dökme)	Ton	0,003		
10.130.1006	Kum (tuvenan agregadan elenmiş, yıkanmış ve en az iki tane sınıfı karıştırılarak hazırlanmış)	m ³	0,001		
10.130.9991	Su	m ³	0,001		
01.V04	Mütehasıs Usta	Saat	0,03		
10.100.1062	Düz İşçi (İnşaat İşçisi)	Saat	0,03		
Kâr ve genel giderler hariç toplam					
Kâr ve genel giderler % 25					
Kârlı birim fiyatı					

İş Kalemi/ İş Grubu no:		Analizin Adı:	Ölçü Birimi		
KTB.21.1003		Mevcut bozuk satırlı taraklı mozaik sıva üzerine sentetik reçine bağlayıcılı her renkte plastik sıva yapılması	m ²		
Kurumu: Kültür ve Turizm Bakanlığı					
Teknik Tarifi: Mevcut bozuk satırlı, taraklı mozaik sıva üzerine rulo veya fırça ile m ² 'ye 0.350 kg isabet edecek şekilde, istenen renkte sentetik reçineli astar sürülmesi, mala ile m ² 'ye 6.000 kg gidecek şekilde 3 mm kalınlığında plastik sıva ve temizliğinin yapılması için her türlü işçilik, malzeme, işyerindeki yatay-düşey taşıma, yüklenici karı ve genel giderler dahil m ² fiyatı.....TL.dir.					
ÖLÇÜ: Yapılan imalat metrekare olarak hesaplanır.					
Poz No	Girdiler	Ölçü Birimi	Miktarı	Birim Fiyatı	Tutarı
10.100.1012	Sıvacı ustası	Saat	1,10		
10.100.1023	Boyacı ustası	Saat	0,40		
10.100.1044	Sıvacı usta yardımcısı	Saat	0,30		
10.100.1064	Çırak	Saat	0,30		
10.300.1180	Sentetik boya astarı	Lt	0,350		
04.KTB.0014	Sentetik reçineli plastik sıva	Kg	6,000		
Kâr ve genel giderler hariç toplam					
Kâr ve genel giderler % 25					
Kârlı birim fiyatı					

İş Kalemi/ İş Grubu no:		Analizin Adı:	Ölçü Birimi		
KTB.21.2001		Kireç takviyeli alçı harcı ile duvar yüzeylerindeki mevcut sıvanın üzerine mala perdahlı ortalama 6 mm kalınlıkta alçı sıva yapılması	m ²		
Kurumu: Kültür ve Turizm Bakanlığı					
Teknik Tarifi: Sarkmış sıvaların sökülerek, mevcut rabitz telinin masterında düzeltilmesi, kireç harçla takviyeli alçının çelik mala ile duvar yüzeylerine itinalı şekilde çekilmesi, masterında perdahlanmasının yapılması işleminin parlak pürüzsüz bir yüzey elde edene kadar tekrarlanması için her türlü işçilik, malzeme, işyerindeki yatay-düşey taşıma, yüklenici karı ve genel giderler dahil m ² fiyatı.....TL. dir.					
ÖLÇÜ: Sıvanan yüzey metrekare olarak hesaplanır.					
Poz No	Girdiler	Ölçü Birimi	Miktarı	Birim Fiyatı	Tutarı
10.100.1012	Sıvacı ustası	Saat	3,00		
10.100.1044	Sıvacı usta yardımcısı	Saat	1,50		
10.100.1062	Düz işçi (İnşaat işçisi)	Saat	1,00		
05.KTB.1007	Alçı takviyeli kireç harcı	m ³	0,006		
Kâr ve genel giderler hariç toplam					
Kâr ve genel giderler % 25					
Kârlı birim fiyatı					

İş Kalemi/ İş Grubu no:		Analizin Adı:	Ölçü Birimi		
KTB.21.2002		Kireç takviyeli alçı harcı ile mevcut tavan sıvasının üzerine ortalama 20 mm kalınlıkta alçı sıva yapılması	m ²		
Kurumu: Kültür ve Turizm Bakanlığı					
Teknik Tarifi: Poz no KTB.21.2001 şartlarıyla kireç takviyeli alçı harcı ile tavan sıvasının üzerine alçı sıva yapılması için her türlü işçilik, malzeme, işyerindeki yatay-düşey taşıma, yüklenici karı ve genel giderler dahil m ² fiyatı.....TL. dir.					
ÖLÇÜ: Sıvanan yüzey metrekare olarak hesaplanır.					
Poz No	Girdiler	Ölçü Birimi	Miktarı	Birim Fiyatı	Tutarı
10.100.1012	Sıvacı ustası	Saat	3,30		
10.100.1044	Sıvacı usta yardımcısı	Saat	1,60		
10.100.1062	Düz işçi (İnşaat işçisi)	Saat	1,30		
05.KTB.1007	Alçı takviyeli kireç harcı	m ³	0,012		
Kâr ve genel giderler hariç toplam					
Kâr ve genel giderler % 25					
Kârlı birim fiyatı					

İş Kalemi/ İş Grubu no:		Analizin Adı:			Ölçü Birimi
KTB.21.3001		Yonu taşı tozu ve 600 dozlu beyaz çimento harcı ile bozuk taşların imitasyon olarak mataj yapılması			m ²
<p>Kurumu: Kültür ve Turizm Bakanlığı</p> <p>Teknik Tarifi: Yonu taşı duvarlarda çürümüş aşınmış ve bozulmuş olan taşların; etrafına zarar vermeden çürütülmesi, çürütülen yerlerin yonu taş tozu ve beyaz çimentolu harçla doldurulması, pirizini aldıktan sonra yüzeye ince dişli taraclarla yüz açılması, temizlenmesi, düzleştirilip orjinallerine benzetilmesi için gerekli her türlü işçilik, malzeme, işyerindeki yatay- düşey taşıma, yüklenici karı ve genel giderler dahil m2 fiyatı.....TL. dir.</p> <p>ÖLÇÜ: Mataj yapılan yüzeyler metrekare olarak hesaplanır.</p>					
Poz No	Girdiler	Ölçü Birimi	Miktarı	Birim Fiyatı	Tutarı
10.100.1001	Taşçı ustası	Saat	10,00		
10.100.1062	Düz İşçi (İnşaat İşçisi)	Saat	2,50		
05.KTB.1002	Yonu taşı tozlu 600 doz beyaz çimento harcı	m ³	0,050		
Kâr ve genel giderler hariç toplam					
Kâr ve genel giderler % 25					
Kârlı birim fiyatı					

İş Kalemi/ İş Grubu no:		Analizin Adı:			Ölçü Birimi
KTB.21.3002		Yüzey kaybı bulunan taşlarda hidrolik kireç harcı ile mataj yapılması (7 cm'ye kadar)			m ²
<p>Kurumu: Kültür ve Turizm Bakanlığı</p> <p>Teknik Tarifi: Taş duvarlarda çürümüş aşınmış ve bozulmuş olan taşların etrafına zarar vermeden yüzey kaybı olan kısmın temizlenmesi ve çürütülmesi, çürütülen yerlerin yonu taşı tozu ve hidrolik kireçli harçla doldurulması, pirizini aldıktan sonra yüzeye ince dişli taraclarla yüz açılması, temizlenmesi, düzleştirilip orjinallerine benzetilmesi için gerekli bütün malzeme ve zayıfatı, inşaat yerindeki yükleme, yatay ve düşey taşıma, boşaltma, işçilik giderleri ile yüklenici karı ve genel giderler dahil 1 m2 fiyatıTL. dir.</p> <p>ÖLÇÜ: Mataj yapılan yüzeyler metrekare olarak ölçülür.</p>					
Poz No	Girdiler	Ölçü Birimi	Miktarı	Birim Fiyatı	Tutarı
10.100.1001	Taşçı ustası	Saat	10,00		
10.100.1062	Düz İşçi (İnşaat İşçisi)	Saat	2,50		
V.0104/G	500 Doz Hidrolik Kireç Bağlayıcı Harç Yapılması (Mermer Tozlu ve Piriçli ; İnce Sıvalar İçin)	m ³	0,070		
Kâr ve genel giderler hariç toplam					
Kâr ve genel giderler % 25					
Kârlı birim fiyatı					

İş Kalemi/ İş Grubu no:		Analizin Adı:			Ölçü Birimi
KTB.21.4001		Pencere, kapı kasası ve pervaz kenarlarındaki sıvaların ortalama 10 cm genişliğe kadar sökülmesi ve tekrar sıva yapılması			m
<p>Kurumu: Kültür ve Turizm Bakanlığı</p> <p>Teknik Tarifi: Sıva içinde kalan bozulmuş kapı ve pencere pervazlarının sökülebilmeleri için pervaz kenarlarındaki sıvaların tekrar kullanılacak olan kasalara ve sıvanın büyük kısmına zarar vermeden sökülmesi, tekrar pervaz çakılacak şekilde kasa üstünde kalan harçların temizlenmesi, pervaz çakıldıktan sonra tekrar sıvanması için her türlü işçilik, malzeme, işyerindeki yatay-düşey taşıma, yüklenici karı ve genel giderler dahil m fiyatıTL. dir.</p> <p>ÖLÇÜ: Sökülüp tekrar sıvanan yüzeyler metre olarak ölçülür.</p>					
Poz No	Girdiler	Ölçü Birimi	Miktarı	Birim Fiyatı	Tutarı
10.100.1012	Sıvacı ustası	Saat	1,60		
10.100.1044	Sıvacı usta yardımcısı	Saat	0,90		
10.100.1062	Düz İşçi (İnşaat İşçisi)	Saat	0,25		
05.KTB.1006	Kıtıklı kireç harcı	m ³	0,0025		
Kâr ve genel giderler hariç toplam					
Kâr ve genel giderler % 25					
Kârlı birim fiyatı					

İş Kalemi/ İş Grubu no:		Analizin Adı:			Ölçü Birimi
KTB.21.4002		Duvarlara bölge karekterine uygun özel çamur siva yapılması			m ²
Kurumu: Kültür ve Turizm Bakanlığı					
Teknik Tarifi: Mevcut orijinal çamur sıvası gibi çamur harcının kafi miktarda kırık ve saman ilave edilerek hazırlanması, dinlendirilmesi, kaba olarak vurulması, duvarın gönye ve şakülüne getirilmesinden sonra ince siva yapılması, perdahının soğuk ve sıcaktan korunması için her türlü işçilik, malzeme, işyerindeki yatay-düşey taşıma, yüklenici karı ve genel giderler dahil m2 fiyatı.....TL. dir.					
ÖLÇÜ: Sivanan yüzeyler metrekare olarak hesaplanır.					
Poz No	Girdiler	Ölçü Birimi	Miktarı	Birim Fiyatı	Tutarı
10.100.1068	Birinci sınıf usta	Saat	1,00		
10.100.1062	Düz İşçi (İnşaat İşçisi)	Saat	1,00		
05.KTB.1011	Kırıklı Çamur harcı hazırlanması	m ³	0,050		
Kâr ve genel giderler hariç toplam					
Kâr ve genel giderler % 25					
Kârlı birim fiyatı					

İş Kalemi/ İş Grubu no:		Analizin Adı:			Ölçü Birimi
KTB.21.5001		Hidrolik Kireç Harcı Ve Tuğla Piriçli Su Bazlı Epoksi Harçla Çatlakların Doldurulması			m ³
Kurumu: Kültür ve Turizm Bakanlığı					
Teknik Tarifi: İdarece onaylanmış projesi doğrultusunda zaman aşımı ve statik bozulmalar nedeniyle döşeme, basamak, duvar, beden duvarları ve kemer taşlarında vb. yerlerde oluşan çatlakların onarımı için önce çatlağın fırçalarla temizlenmesi ve su ile iyice yıkanarak tozdan arındırılmış hale getirilmesi, doldurulacak çatlakların yandan cam macunu ile kapatılması, belli bir kısmının açık bırakılarak, açık bırakılan yerden enjeksiyon makinesi kullanılarak hidrolik kireç harcı ve analizde belirtilen malzeme karışımı ile çatlakların doldurulması, boşluk kalıp kalmadığının kontrolü ile imalatın tamamlanması için her türlü işçilik , malzeme ve zayıyatı, çimento hariç diğer malzemelerin iş yerine nakli, işyerindeki yatay - düşey taşıma, yüklenici karı ve genel giderler dahil 1 m3 fiyatıTL. dir.					
ÖLÇÜ : Çatlaklara doldurulan malzemenin hacmi ölçülerek ödeme yapılır.					
Poz No	Girdiler	Ölçü Birimi	Miktarı	Birim Fiyatı	Tutarı
10.100.1062	Düz İşçi (İnşaat İşçisi)	Saat	20,00		
01.V04	Mühassıs Usta	Saat	20,00		
10.130.1007	İnce siva veya derz kumu (elenmiş ve yıkanmış)	m ³	0,250		
10.130.9991	Su	m ³	3,000		
10.300.2151	Epoksi Esaslı eski betonun yeni betona aderansını sağlayan yapıştırıcı (iki bileşenli)	Kg	35,000		
04.V53	Tuğla tozu veya Kiremit tozu	Ton	0,224		
04.V61/10	Cam macunu	Kg	35,000		
V.0104/E	500 Doz Hidrolik Bağlayıcı Kireç Harcı Yapılması (Kaba Siva, Örgü veya Dolgular İçin)	m ³	0,400		
Kâr ve genel giderler hariç toplam					
Kâr ve genel giderler % 25					
Kârlı birim fiyatı					

İş Kalemi/ İş Grubu no:		Analizin Adı:			Ölçü Birimi
KTB.21.5002		Siva Altına File Yapılması			m ²
Kurumu: Kültür ve Turizm Bakanlığı					
Teknik Tarifi: İdarece belirtilecek bölümlerde siva altına 145 -160 g/m2 siva filesinin çivilerle tutturularak sıvaya hazır hale getirilmesi için gerekli bütün malzeme ve zayıyatı, inşaat yerindeki yükleme, yatay ve düşey taşıma, boşaltma, işçilik giderleri ile yüklenici karı ve genel giderler dahil 1 m2 fiyatıTL. dir.					
ÖLÇÜ: Yerinde yapılmış imalatın yüzey alanı metrekare olarak ölçülür.					
Poz No	Girdiler	Ölçü Birimi	Miktarı	Birim Fiyatı	Tutarı
01.V05/6	Mühassıs Siva ve Derz İşleri Usta Yardımcısı	Saat	0,50		
10.100.1062	Düz İşçi (İnşaat İşçisi)	Saat	0,40		
10.420.1006	Çiviler (TS 155)	Kg	0,100		
10.330.2501	Siva filesi (145 ile 160 g/m ² alkaliye dayanımlı)	m ²	1,15		
Kâr ve genel giderler hariç toplam					
Kâr ve genel giderler % 25					
Kârlı birim fiyatı					

İş Kalemi/ İş Grubu no:	Analizin Adı:	Ölçü Birimi			
KTB.21.5003	500 doz hidrolik kireç harcı ile capping yapılması	m ²			
<p>Kurumu: Kültür ve Turizm Bakanlığı</p> <p>Teknik Tarifi: Onaylı projesine ve kontrolün direktifine uygun olarak tamamlanmış duvar veya zemin üzerine V.0104/F harcı üzerine çaplanmış moloz serildikten sonra boş hacimler harç ile doldurularak mala ile düzeltilmesi, taş yüzeyine bulaşan harcın temizlenmesi için her türlü işçilik, malzeme, işyerindeki yatay - düşey taşıma, yüklenici karı ve genel giderler dahil m2 fiyatı.....TL. dir.</p> <p>ÖLÇÜ: Uygulama yapılan alan metrekare olarak ölçülür.</p>					
Poz No	Girdiler	Ölçü Birimi	Miktarı	Birim Fiyatı	Tutarı
10.100.1068	Birinci sınıf usta	Saat	4,00		
10.100.1062	Düz İşçi (İnşaat İşçisi)	Saat	1,00		
19.100.2020	Ocakta çaplanmış moloz taşı hazırlanması	m ³	0,100		
V.0104/F	500 Doz Hidrolik Bağlayıcılı Kireç Harcı Yapılması (İnce Sıvalar İçin)	m ³	0,050		
Kâr ve genel giderler hariç toplam					
Kâr ve genel giderler % 25					
Kârlı birim fiyatı					

İş Kalemi/ İş Grubu no:	Analizin Adı:	Ölçü Birimi			
KTB.22.1001	İdare Malı Ahşap Travers ile Döşeme Kirişi ve Yatay Bordür Yapılması	m			
<p>Kurumu: Kültür ve Turizm Bakanlığı</p> <p>Teknik Tarifi: İdare malı ahşap traverslerin idarece verilecek detay projesine göre seçilmesi, demir aksamının ayrılması ve kesilerek kullanılabilir hale getirilmesi, rulo sac ile başlıklarının kasnak yapılarak çivi ile sabitlenmesi, küçük demir parçaları ile birleştirilerek yatay bordürlerin yapılması için gerekli bütün malzeme ve zayıtı, inşaat yerindeki yükleme, yatay ve düşey taşıma, boşaltma, işçilik giderleri ile yüklenici karı ve genel giderler dahil 1 m fiyatıTL. dir.</p> <p>ÖLÇÜ: Bordür veya giriş boyu projesi üzerinden metre olarak ölçülür.</p> <p>NOT : İdare malı traverslerin şantiyeye nakli ayrıca ahşap nakli pozundan ödenir.</p>					
Poz No	Girdiler	Ölçü Birimi	Miktarı	Birim Fiyatı	Tutarı
10.100.1009	Marangoz ustası	Saat	0,40		
10.100.1041	Marangoz usta yardımcısı	Saat	0,40		
10.100.1063	Erbab işçi	Saat	0,40		
10.200.1102	0,30mm - 0,34mm kalınlıkta, Soğuk haddelenmiş rulodan sac DC01 kalite (genişlik 1100mm (dahil) küçük) (TS EN 10130)	Kg	2,000		
10.420.1006	Çiviler (TS 155)	Kg	1,000		
10.480.1821	İşlenmiş küçük demirler (Muhtelif)	Kg	1,000		
Kâr ve genel giderler hariç toplam					
Kâr ve genel giderler % 25					
Kârlı birim fiyatı					

İş Kalemi/ İş Grubu no:	Analizin Adı:	Ölçü Birimi			
KTB.22.1002	İdare Malı Ahşap Travers ile Döşeme ve Kaplama Yapılması	m ²			
<p>Kurumu: Kültür ve Turizm Bakanlığı</p> <p>Teknik Tarifi: İdare malı ahşap traverslerin idarece verilecek detay projesine göre seçilmesi, demir aksamının ayrılması ve kesilerek kullanılabilir hale getirilmesi, rulo sac ile başlıklarının kasnak yapılarak çivi ile sabitlenmesi, küçük demir parçaları ile birleştirilerek döşeme yapılması için gerekli bütün malzeme ve zayıtı, inşaat yerindeki yükleme, yatay ve düşey taşıma, boşaltma, işçilik giderleri ile yüklenici karı ve genel giderler dahil 1 m2 fiyatıTL. dir.</p> <p>ÖLÇÜ: Döşeme kaplaması metrekare olarak ölçülür.</p> <p>NOT : İdare malı traverslerin şantiyeye nakli ayrıca ahşap nakli pozundan ödenir.</p>					
Poz No	Girdiler	Ölçü Birimi	Miktarı	Birim Fiyatı	Tutarı
10.100.1009	Marangoz ustası	Saat	1,00		
10.100.1041	Marangoz usta yardımcısı	Saat	0,50		
10.100.1063	Erbab işçi	Saat	0,50		
10.200.1102	0,30mm - 0,34mm kalınlıkta, Soğuk haddelenmiş rulodan sac DC01 kalite (genişlik 1100mm (dahil) küçük) (TS EN 10130)	Kg	5,000		
10.420.1006	Çiviler (TS 155)	Kg	1,000		
10.480.1821	İşlenmiş küçük demirler (Muhtelif)	Kg	2,000		
Kâr ve genel giderler hariç toplam					
Kâr ve genel giderler % 25					
Kârlı birim fiyatı					

İş Kalemi/ İş Grubu no:		Analizin Adı:	Ölçü Birimi		
KTB.22.1003		İdare Malı Ahşap Travers ile Basamak Yapılması	m		
<p>Kurumu: Kültür ve Turizm Bakanlığı</p> <p>Teknik Tarifi: İdare malı ahşap traverslerin idarece verilecek detay projesine göre seçilmesi, demir aksamının ayrılması ve kesilerek basamak olarak kullanılabilir hale getirilmesi, rulo sac ile başlıklarının kasnak yapılarak çivi ile sabitlenmesi, küçük demir parçaları ile birleştirilerek eğimli arazide teraziye alınması ve yerine yerleştirilmesi için gerekli bütün malzeme ve zayıfatı, inşaat yerindeki yükleme, yatay ve düşey taşıma, boşaltma, işçilik giderleri ile yüklenici karı ve genel giderler dahil 1 m fiyatıTL. dir.</p> <p>ÖLÇÜ: Her basamağın ön yüzleri metre olarak ölçülür.</p> <p>İdare malı traverslerin şantiyeye nakli ayrıca ahşap nakli pozundan ödenir.</p> <p style="text-align: right;">NOT :</p>					
Poz No	Girdiler	Ölçü Birimi	Miktarı	Birim Fiyatı	Tutarı
10.100.1068	Birinci sınıf usta	Saat	1,00		
10.100.1069	Birinci sınıf usta yardımcısı	Saat	1,00		
10.100.1062	Düz İşçi (İnşaat İşçisi)	Saat	2,00		
10.160.1025	Benzin	Kg	0,050		
10.160.1027	Makine yağı	Kg	0,050		
10.420.1007	Galvanizli çivi (TS 155)	Kg	0,074		
Kâr ve genel giderler hariç toplam					
Kâr ve genel giderler % 25					
Kârlı birim fiyatı					

İş Kalemi/ İş Grubu no:		Analizin Adı:	Ölçü Birimi		
KTB.22.2001		Dere çakılı ile yürüyüş yolu (Podima Döşeme) yapılması	m ²		
<p>Kurumu: Kültür ve Turizm Bakanlığı</p> <p>Teknik Tarifi: Yürüyüş yolu yapılacak alanın tesviye edilmesi, özel seçilmiş dere çakıllarının istenen eğim ve boyutlarda döşenmesi, kompaktör veya tokmak ile sıkıştırılması, derz aralarının sönmüş kireç katkılı harç ile boşluk kalmayacak şekilde doldurulması, yürüyüşü engellemeyecek ve ayağa takılacak yükseklikte olmayacak şekilde düzgün bir yüzey elde edilmesi için gerekli inşaat yerindeki yükleme, yatay ve düşey taşıma, boşaltma, bütün malzeme ve zayıfatı, işçilik giderleri ile yüklenici karı ve genel giderler dahil 1 m2 fiyatı.....TL. dir.</p> <p>ÖLÇÜ: Yapılan alan metrekare olarak ölçülür.</p>					
Poz No	Girdiler	Ölçü Birimi	Miktarı	Birim Fiyatı	Tutarı
10.100.1062	Düz İşçi (İnşaat İşçisi)	Saat	4,00		
10.130.1023	Çakıl (tuvanan agregadan elenmiş, yıkanmış ve en az iki tane sınıfı karıştırılarak hazırlanmış) (Makina ile temin) 08.009/2, mazot miktarının %57'si alınmış fiyatı)	m ³	0,100		
05.KTB.1015	Yonu Taşı tozu ve beyaz çimento ile sönmüş kireç katkılı harç yapılması	m ³	0,060		
Kâr ve genel giderler hariç toplam					
Kâr ve genel giderler % 25					
Kârlı birim fiyatı					

İş Kalemi/ İş Grubu no:		Analizin Adı:	Ölçü Birimi		
KTB.22.2002		Dere çakılı ile yürüyüş yolunun (Podima Döşeme) islah edilmesi	m ²		
<p>Kurumu: Kültür ve Turizm Bakanlığı</p> <p>Teknik Tarifi: Mevcut dere çakılı ile yapılmış yürüyüş yolunda meydana gelen kopmalardan veya harç azalmalarından kaynaklı kötü görüntülerin önlenmesi amacıyla derzlerin islahı, eksik çakıl taşlarının tamalanması, yerinden çıkmış olan çakılların harç ile sabitlenmesi, yürüyüşü engellemeyecek ve ayağa takılacak yükseklikte olmayacak şekilde düzgün bir yüzey elde edilmesi için gerekli inşaat yerindeki yükleme, yatay ve düşey taşıma, boşaltma, bütün malzeme ve zayıfatı, işçilik giderleri ile yüklenici karı ve genel giderler dahil 1 m2 fiyatı.....TL. dir.</p> <p>ÖLÇÜ: Islah edilen yüzey alanı metrekare olarak ölçülür.</p>					
Poz No	Girdiler	Ölçü Birimi	Miktarı	Birim Fiyatı	Tutarı
10.100.1062	Düz İşçi (İnşaat İşçisi)	Saat	2,00		
10.130.1023	Çakıl (tuvanan agregadan elenmiş, yıkanmış ve en az iki tane sınıfı karıştırılarak hazırlanmış) (Makina ile temin) 08.009/2, mazot miktarının %57'si alınmış fiyatı)	m ³	0,050		
05.KTB.1015	Yonu Taşı tozu ve beyaz çimento ile sönmüş kireç katkılı harç yapılması	m ³	0,050		
Kâr ve genel giderler hariç toplam					
Kâr ve genel giderler % 25					
Kârlı birim fiyatı					

İş Kalemi/ İş Grubu no:		Analizin Adı:			Ölçü Birimi
KTB.22.3001		Özel imalat tuğla ile 500 doz hidrolik kireç harçla Volta Döşeme Yapılması			m ³
<p>Kurumu: Kültür ve Turizm Bakanlığı</p> <p>Teknik Tarifi: Onaylı projesi doğrultusunda mevcut veya yeni yerleştirilen putreller arasında özel olarak imal edilmiş tuğlalar ile döşeme yapılması amacıyla volta döşemeye uygun olarak hazırlanmış kalıp sistemi içerisinde tuğlaların ıslatılması 500 dozlu hidrolik kireç harcı kullanılarak tonoz inşa tekniğine uygun olarak döşenmesi, tuğlaların üstlerinin tonoz üst noktasına kadar aynı harç ile doldurulması, imalatın prizini almasına kadar sulanması ve kalıp alımı sonrasında tuğla derzlerinin aynı harç ile yapılması için gerekli her tür malzeme ve zayıyatı, inşaat yerindeki yüklenme, yatay ve düşey taşıma, boşaltma, işçilik giderleri ile yüklenici karı ve genel giderler dahil 1 m3 fiyatıTL. dir.</p> <p>ÖLÇÜ: Volta döşeme yapılan alanın izdüşümü yükseklik ile çarpılarak hacim metreküp olarak hesaplanır. Baca vb. her türlü boşluk düşülür.</p> <p>NOT : Kalıp bedeli ve yaptırılması halinde putrelle ait tüm bedeller (malzeme, koruyucu vb.) ayrıca kendi pozlarından ödenir.</p>					
Poz No	Girdiler	Ölçü Birimi	Miktarı	Birim Fiyatı	Tutarı
	Malzeme				
04.V47/1	Klasik Tuğla (El Yapımı)	m ³	0,900		
V.0104/E	500 Doz Hidrolik Bağlayıcılı Kireç Harcı Yapılması (Kaba Sıva, Örgü veya Dolgular İçin)	m ³	0,350		
10.130.9991	Su	m ³	1,000		
	İşçilik				
01.V04	Mühassıs Usta	Saat	20,00		
01.V05	Mühassıs Usta Yardımcıları	Saat	20,00		
10.100.1062	Düz İşçi (İnşaat İşçisi)	Saat	40,00		
Kâr ve genel giderler hariç toplam					
Kâr ve genel giderler % 25					
Kârlı birim fiyatı					

İş Kalemi/ İş Grubu no:		Analizin Adı:			Ölçü Birimi
KTB.22.3002		Bozulmuş volta döşemenin özel imalat tuğla ve 500 doz hidrolik kireç harcı kullanılarak ihyası			m ³
<p>Kurumu: Kültür ve Turizm Bakanlığı</p> <p>Teknik Tarifi: Onaylı projesi doğrultusunda mevcut putreller arasında bozulmuş olan tuğla döşemedeki bozuk tuğlaların orjinallerine uygun olarak yapılması, mevcut volta tonozunu bozmayacak şekilde onarılacak yerdeki niteliğini yitirmiş tuğlaların itinalı bir şekilde çürütülmesi, yeni yapılan tuğlaların 500 dozlu hidrolik kireç harcı kullanılarak ihya edilmesi, restorasyon projesine göre geçirilmesi gereken tesisat şaft ve boru noktalarının itinalı bir şekilde tamirlerinin yapılması için gerekli her tür malzeme ve zayıyatı, inşaat yerindeki yüklenme, yatay ve düşey taşıma, boşaltma, işçilik giderleri ile yüklenici karı ve genel giderler dahil 1 m3 fiyatıTL. dir.</p> <p>ÖLÇÜ: Onarımı yapılan kısımların alanın izdüşümü yükseklik ile çarpılarak hacim metreküp olarak hesaplanır. Baca, şaft, boru kanalı vb. her türlü boşluk düşülür.</p> <p>NOT : Kalıp bedeli ve değiştirilmesi istenilen putrelle ait tüm bedeller (söküm, malzeme, koruyucu vb.) ayrıca kendi pozlarından ödenir.</p>					
Poz No	Girdiler	Ölçü Birimi	Miktarı	Birim Fiyatı	Tutarı
	Malzeme				
04.V47/1	Klasik Tuğla (El Yapımı)	m ³	0,800		
V.0104/E	500 Doz Hidrolik Bağlayıcılı Kireç Harcı Yapılması (Kaba Sıva, Örgü veya Dolgular İçin)	m ³	0,400		
10.130.9991	Su	m ³	0,100		
	İşçilik				
01.V04	Mühassıs Usta	Saat	30,00		
01.V05	Mühassıs Usta Yardımcıları	Saat	30,00		
10.100.1062	Düz İşçi (İnşaat İşçisi)	Saat	50,00		
Kâr ve genel giderler hariç toplam					
Kâr ve genel giderler % 25					
Kârlı birim fiyatı					

İş Kalemi/ İş Grubu no:		Analizin Adı:			Ölçü Birimi
KTB.22.4001		Toplama taşı ile Hidrolik kireç harcı kullanılarak döşeme ve yürüyüş yol yapılması			m ²
<p>Kurumu: Kültür ve Turizm Bakanlığı</p> <p>Teknik Tarifi: Yapı Denetim teşkilatı direktiflerine göre arazide 20-25 cm kalınlıkta taşların toplanarak temizlenmesi, imalata hazır hale getirilmesi, tokmaklanarak veya kompaktörle sıkıştırılmış zemin üzerine 5 cm hidrolik kireç harç uygulanması, harç üzerine taşların itina ile yerleştirilerek düzgün bir yüzey elde edilemesi, taş aralarının gene hidrolik esaslı harç ile doldurularak derzlendirilmesi ve sonucunda düz veya kavisli döşeme veya yürüyüş yolu yapılması için her türlü işçilik, malzeme, işyerindeki yatay-düşey taşıma, yüklenici karı ve genel giderler dahil 1 m2 fiyatı.....TL. dir.</p> <p>ÖLÇÜ: Yerine yapılan döşeme veya yürüyüş yolu yüzey alanı metrekare olarak hesaplanır.</p>					
Poz No	Girdiler	Ölçü Birimi	Miktarı	Birim Fiyatı	Tutarı
10.100.1015	Betoncu ustası	Saat	0,30		
10.100.1013	Duvarcı ustası	Saat	1,00		
10.100.1062	Düz İşçi (İnşaat İşçisi)	Saat	7,00		
V.0130/D	Hidrolik kireç bağlayıcılı horasan kaba sıva harcı	m ³	0,070		
10.130.9991	Su	m ³	0,010		
	Taşların seç.top.temizlenmesi ve ayrılması, taşınması, yükleme boşaltması ve istifi				
10.100.1063	Erbab işçi	Saat	1,00		
10.100.1062	Düz İşçi (İnşaat İşçisi)	Saat	0,375		
Kâr ve genel giderler hariç toplam					
Kâr ve genel giderler % 25					
Kârlı birim fiyatı					

İş Kalemi/ İş Grubu no:		Analizin Adı:			Ölçü Birimi
KTB.22.4002		Ocak taşı ile 15 cm'e kadar döşeme yapılması ve derzlenmesi			m ²
<p>Kurumu: Kültür ve Turizm Bakanlığı</p> <p>Teknik Tarifi: Kenarları düzeltilmiş ve istenilen ebata getirilmiş olan ocak taşı ile döşeme yapılması , birleşim yerlerinin beyaz çimento harcı ile derzlenmesi için her türlü işçilik, malzeme, işyerindeki yatay - düşey taşıma, yüklenici karı ve genel giderler dahil m2 fiyatı.....TL. dir.</p> <p>ÖLÇÜ: Döşeme yapılan alan metrekare olarak ölçülür.</p> <p>NOT : Ayrıca taraklama yapılması halinde kendi pozundan ödenir.</p>					
Poz No	Girdiler	Ölçü Birimi	Miktarı	Birim Fiyatı	Tutarı
10.100.1001	Taşçı ustası	Saat	5,20		
10.100.1062	Düz İşçi (İnşaat İşçisi)	Saat	2,50		
19.100.2015	Ocakta taş hazırlanması	m ³	0,150		
05.KTB.1003	300 doz çimento harcı (kalın kum ile)	m ³	0,050		
Kâr ve genel giderler hariç toplam					
Kâr ve genel giderler % 25					
Kârlı birim fiyatı					

İş Kalemi/ İş Grubu no:		Analizin Adı:			Ölçü Birimi
KTB.22.4003		Renkli doğal taş piriñçle 4 cm kalınlığında taraklı döşeme yapılması			m ²
<p>Kurumu: Kültür ve Turizm Bakanlığı</p> <p>Teknik Tarifi: Orijinal örneğine veya idarenin vereceği detay projesine göre tesviye edilmiş zemin üzerine renkli doğal taş piriñçli harcı hazırlanan panolara serilmesi, düzeltilmesi, sıkıştırılması, pirizi alındıktan sonra taşçı ustaları tarafından taraklanması için her türlü işçilik, malzeme, işyerindeki yatay - düşey taşıma, yüklenici karı ve genel giderler dahil m2 fiyatı.....TL. dir.</p> <p>ÖLÇÜ: Taraklı döşeme metrekare olarak hesaplanır.</p>					
Poz No	Girdiler	Ölçü Birimi	Miktarı	Birim Fiyatı	Tutarı
10.100.1001	Taşçı ustası	Saat	2,50		
10.100.1007	Mozayikçi ustası	Saat	3,00		
10.100.1041	Marangoz usta yardımcısı	Saat	0,10		
10.100.1062	Düz İşçi (İnşaat İşçisi)	Saat	0,75		
10.130.9991	Su	m ³	0,010		
10.130.4502	Çam kerestesi (II.sınıf) (TS 1265) (TS EN 844-6, 9, 12) (TS EN 1309-1, TS EN 1310, TS EN 1311, TS EN 1313-1, 2)	m ³	0,001		
Renkli doğal taş piriñç ile renkli mozayik harcı hazırlanması karşılığı					
10.240.3205	Tabii taş piriñci	Ton	0,058		
10.130.1201	Portland çimentosu (Torbalı) (TS EN 197-1 CEM I 42.5 N)	Ton	0,026		
10.300.1068	Madeni toz boya (Her renkte)	Kg	0,320		
10.130.9991	Su	m ³	0,012		
10.100.1062	Düz İşçi (İnşaat İşçisi)	Saat	0,18		
Kâr ve genel giderler hariç toplam					
Kâr ve genel giderler % 25					
Kârlı birim fiyatı					

İş Kalemi/ İş Grubu no:		Analizin Adı:			Ölçü Birimi
KTB.22.5001		2.sınıf çam kerestesi ile sızdırmaz kalas döşeme yapılması			m ³
<p>Kurumu: Kültür ve Turizm Bakanlığı</p> <p>Teknik Tarifi: Kubbe, tonoz vb. yerlerdeki kurşun kaplamasının zarar görmemesi veya tezyinatlı kısımlara zarar vermeden geçişi sağlamak amacı ile önemli yapılarda tasdikli projesine göre yapılacak kalas döşemenin çivi marifetiyle gerekli yerlerinden takviye yapılarak sağlamlaştırılması iş bitiminde sökülmesi için her türlü işçilik, malzeme, işyerindeki yatay- düşey taşıma, yüklenici karı ve genel giderler dahil m3 fiyatıTL. dir.</p> <p>ÖLÇÜ: Yapılan imalat metreküp olarak hesaplanır.</p> <p>NOT: Sökülen kereste yüklenici veya taşeron aittir.</p>					
Poz No	Girdiler	Ölçü Birimi	Miktarı	Birim Fiyatı	Tutarı
10.100.1009	Marangoz ustası	Saat	20,00		
10.100.1062	Düz İşçi (İnşaat İşçisi)	Saat	6,00		
10.420.1006	Çiviler (TS 155)	Kg	2,500		
04.V012	Çam Kereste (İşbaşı 2.sınıf)	m ³	0,200		
Kâr ve genel giderler hariç toplam					
Kâr ve genel giderler % 25					
Kârlı birim fiyatı					

İş Kalemi/ İş Grubu no:		Analizin Adı:			Ölçü Birimi
KTB.22.5002		İmitasyon harcı ile ortalama 7 cm kalınlığında döşeme yapılması ve taraklanması			m ²
<p>Kurumu: Kültür ve Turizm Bakanlığı</p> <p>Teknik Tarifi: Orijinal örneğine veya idarece verilecek detay projesine göre yonu taşı tozlu 600 doz çimento harcı ile hazırlanan imitasyon harcının kalıba dökülmesi, pirizini aldıktan sonra görünen yüzünün taraklanması ve yerine tespiti için her türlü işçilik, malzeme, işyerindeki yatay-düşey taşıma, yüklenici karı ve genel giderler dahil m2 fiyatı.....TL. dir.</p> <p>ÖLÇÜ: Yapılan döşeme metrekare olarak hesaplanır</p> <p>NOT : Kalıp kendi pozundan ayrıca ödenecektir.</p>					
Poz No	Girdiler	Ölçü Birimi	Miktarı	Birim Fiyatı	Tutarı
10.100.1001	Taşçı ustası	Saat	3,50		
10.100.1015	Betoncu ustası	Saat	1,00		
10.100.1063	Erbab işçi	Saat	1,00		
05.KTB.1002	Yonu taşı tozlu 600 doz beyaz çimento harcı	m ³	0,070		
Kâr ve genel giderler hariç toplam					
Kâr ve genel giderler % 25					
Kârlı birim fiyatı					

İş Kalemi/ İş Grubu no:		Analizin Adı:			Ölçü Birimi
KTB.22.5003		Yöresel Toprak Dam Yapılması			m ²
<p>Kurumu: Kültür ve Turizm Bakanlığı</p> <p>Teknik Tarifi: Yöre özelliklerine uygun alt tabakası 15 cm çamur siva harcı , ara tabakası 15 cm saman karıştırılmış kil dolgu (püşürük) ve üst tabakası 15 cm su geçirimsizlik katkısı eklenmiş çamur siva harcı ile toprak dam örtüsü yapılması için gereken her türlü işçilik , malzeme ve zayıyatı, tüm malzemelerin işyerine nakli, yatay-düşey taşımalar ve yüklenici karı ile genel giderler dahil m2 fiyatıTL. dir.</p> <p>ÖLÇÜ: Yapılan yüzeyin alanı metrekare olarak ölçülür.</p> <p>NOT: Kil dolgu (püşürük) yapılması sırasında sıkıştırma için kompaktör kullanılmayacaktır. Bu amaçla geneleksel log (Yuvarlak Beton ağırlık) kullanılacaktır.</p>					
Poz No	Girdiler	Ölçü Birimi	Miktarı	Birim Fiyatı	Tutarı
10.100.1068	Birinci sınıf usta	Saat	3,00		
10.100.1062	Düz İşçi (İnşaat İşçisi)	Saat	3,00		
V.0122	Çamur siva harcı yapılması	m ³	0,300		
10.300.2037	Su Geçirimsizlik Katkısı (Sıvı)	Kg	1,000		
Kil dolgu yapılması karşılığı					
10.100.1062	Düz İşçi (İnşaat İşçisi)	Saat	1,29		
10.420.1511	Saman	Kg	5,000		
Kâr ve genel giderler hariç toplam					
Kâr ve genel giderler % 25					
Kârlı birim fiyatı					

İş Kalemi/ İş Grubu no:		Analizin Adı:			Ölçü Birimi
KTB.30.1001		Cilasası bozulmuş ahşap yüzeyin cilaya hazır hale getirilmesi			m ²
<p>Kurumu: Kültür ve Turizm Bakanlığı</p> <p>Teknik Tarifi: Cilası bozulmuş ahşap yüzeylerin zımparalanarak cila yapılacak hale getirilmesi için her türlü işçilik, malzeme, işyerindeki yatay- düşey taşıma, yüklenici karı ve genel giderler dahil m2 fiyatı.....TL. dir.</p> <p>ÖLÇÜ: Cilaya hazır hale getirilen yüzeyler metrekare olarak hesaplanır.</p>					
Poz No	Girdiler	Ölçü Birimi	Miktarı	Birim Fiyatı	Tutarı
10.100.1029	Cilacı ustası	Saat	1,00		
10.100.1048	Cilacı usta yardımcısı	Saat	1,00		
10.300.1602	Zımpara kağıdı (A4 ebadında)	Adet	2		
Kâr ve genel giderler hariç toplam					
Kâr ve genel giderler % 25					
Kârlı birim fiyatı					

İş Kalemi/ İş Grubu no:		Analizin Adı:			Ölçü Birimi
KTB.30.1002		Akrilik esaslı renkli cila yapılması			m ²
<p>Kurumu: Kültür ve Turizm Bakanlığı</p> <p>Teknik Tanımı: Masif veya kaplamalı yüzeylerin temizlenmesi, zımparalanması, üzerine 2 kat vernik ile dolgu yapılması, her dolgu katından sonra zımparalanması, yüzey pürüzsüz hale getirildikten sonra üzerine iki kat akrilik esaslı renkli cila yapılması için her türlü işçilik, malzeme, işyerindeki yatay-düşey taşıma yüklenici karı ve genel giderler dahil m2 fiyatı.....TL. dir.</p> <p>ÖLÇÜ: Cila yapılan yüzeyler metrekare olarak hesaplanır.</p>					
Poz No	Girdiler	Ölçü Birimi	Miktarı	Birim Fiyatı	Tutarı
10.100.1029	Cilacı ustası	Saat	1,00		
10.100.1048	Cilacı usta yardımcısı	Saat	0,30		
10.100.1062	Düz işçi (İnşaat işçisi)	Saat	0,30		
10.300.1602	Zımpara kağıdı (A4 ebadında)	Adet	2		
10.300.1311	Sentetik esaslı vernik	Lt	0,500		
04.KTB.0012	Saydam ve renkli cila	Kg	0,300		
Kâr ve genel giderler hariç toplam					
Kâr ve genel giderler % 25					
Kârlı birim fiyatı					

İş Kalemi/ İş Grubu no:		Analizin Adı:			Ölçü Birimi
KTB.30.1003		Klasik profilli, tablalı kapı, pencere, kasa ve kanatlarında bulunan yağlı boyanın raspa edilmesi ve cila yapılmaya hazırlanması			m ²
<p>Kurumu: Kültür ve Turizm Bakanlığı</p> <p>Teknik Tanımı: Klasik profilli, tablalı, tabla kenarları oyma ve fitilli ahşap kapı kanatları ile pencerelerin kanat veya kasalarında bulunan zamanla kalın bir tabaka teşkil etmiş olan yağlı boyanın ahşap satıha üzerindeki pah, diş ve profillere zarar vermeden hassas aletlerle raspa yapılması, önce kalın zımpara sonra ince zımpara ile zımparalanması, pah diş ve oymalar üzerinde bulunan boya ve macun artıklarının temizlenerek cilaya hazır hale getirilmesi için her türlü işçilik, malzeme, işyerindeki yatay-düşey taşıma, yüklenici karı ve genel giderler dahil m2 fiyatı.....TL. dir.</p> <p>ÖLÇÜ: Raspa yapılan ve zımparalanan yüzeyler metrekare olarak hesaplanır.</p>					
Poz No	Girdiler	Ölçü Birimi	Miktarı	Birim Fiyatı	Tutarı
01.V04	Mütehassis Usta	Saat	3,50		
01.V05	Mütehassis Usta Yardımcıları	Saat	1,00		
10.300.1602	Zımpara kağıdı (A4 ebadında)	Adet	4		
Kâr ve genel giderler hariç toplam					
Kâr ve genel giderler % 25					
Kârlı birim fiyatı					

İş Kalemi/ İş Grubu no:		Analizin Adı:			Ölçü Birimi
KTB.30.1004		Ahşap Döşemenin veya Klasik Parkenin Makina ile Sistresinin Yapılması ve Cilalanması			m ²
<p>Kurumu: Kültür ve Turizm Bakanlığı</p> <p>Teknik Tarifi: Onarılmış veya yeniden yapılmış klasik parke yada ahşap döşemelerin zımpara makinesi ile zımparalanması, birleşim yerlerinin ve çatlaklarının talaş tozu ve poliüretan malzemesi ile hazırlanan dolgu macunu ile doldurulması, sıtış iyice kuruduktan sonra yeniden üzerinde hiç bir pürüz kalmayacak şekilde ince zımpara kağıdı ile zımparalanması, daha sonra poliüretan malzeme ile bir kat cila yapılması, sıtış kuruduktan sonra üzerine iki kattan aşağı olmamak üzere inceltici sürülmesi, parke cilası ile 3 kat cilalanması için gerekli her türlü işçilik, malzeme, işyerindeki yatay-düşey taşıma, yüklenici karı ve genel giderler dahil 1 m2 fiyatı.....TL. dir.</p> <p>ÖLÇÜ: Sistre ve cila yapılan döşemenin yüzeyi metrekare cinsinden ölçülerek bedeli ödenir.</p>					
Poz No	Girdiler	Ölçü Birimi	Miktarı	Birim Fiyatı	Tutarı
	Malzeme				
10.300.1602	Zımpara kağıdı (A4 ebadında)	Adet	10		
04.KTB.0010	Poliüretan esaslı akıcı olmayan macun	Kg	0,400		
04.KTB.0007	Poliüretan esaslı yarı sert kaplama malzemesi	Kg	0,600		
04.KTB.0011	Poliüretan esaslı inceltici ve temizleyici malzeme (sıvı)	Kg	0,100		
10.300.1313	Parke cilası	Lt	0,050		
	İşçilik				
01.V04	Mühassıs Usta	Saat	1,00		
10.100.1062	Düz İşçi (İnşaat İşçisi)	Saat	0,30		
Kâr ve genel giderler hariç toplam					
Kâr ve genel giderler % 25					
Kârlı birim fiyatı					

İş Kalemi/ İş Grubu no:		Analizin Adı:			Ölçü Birimi
KTB.30.1005		Alaturka ahşap döşemenin el ile sistresinin yapılması			m ²
<p>Kurumu: Kültür ve Turizm Bakanlığı</p> <p>Teknik Tarifi: Mevcut alaturka ahşap döşemelerde zamanla meydana gelen aşınma ve çalışmalardan oluşan yüzey bozukluklarının giderilmesi için önce çivi başlarının gömülmesi, düzgün bir yüzey elde edinceye kadar ahşap döşeme kaplamaların lifleri doğrultusunda döşeme bünyesine ve etrafına zarar vermeden sistre edilmesi, çıkan toz ve artıkların temizlenmesi için her türlü işçilik, malzeme, işyerindeki yatay- düşey taşıma, yüklenici karı ve genel giderler dahil m2 fiyatı.....TL.</p> <p>ÖLÇÜ: Silimi yapılan döşeme yüzeyleri metrekare olarak hesaplanır.</p>					
Poz No	Girdiler	Ölçü Birimi	Miktarı	Birim Fiyatı	Tutarı
10.100.1009	Marangoz ustası	Saat	2,00		
10.100.1062	Düz İşçi (İnşaat İşçisi)	Saat	0,50		
10.300.1602	Zımpara kağıdı (A4 ebadında)	Adet	10		
Kâr ve genel giderler hariç toplam					
Kâr ve genel giderler % 25					
Kârlı birim fiyatı					

İş Kalemi/ İş Grubu no:		Analizin Adı:			Ölçü Birimi
KTB.30.1006		Sıva yüzeylerine sentetik boya macunu yapılması			m ²
<p>Kurumu: Kültür ve Turizm Bakanlığı</p> <p>Teknik Tarifi: Boyanacak yüzeyin temizlenmesi, fabrikasyon macunla macunlanması, zımparalanması, tıla edilmesi, yoklama macununun yapılması, gerekiyorsa tekrar zımparalanması ve düzgün bir yüzey elde edilmesi için her türlü işçilik, malzeme, işyerindeki yatay- düşey taşıma, yüklenici karı ve genel giderler dahil m2 fiyatı.....TL. dir.</p> <p>ÖLÇÜ: Macun yapılan yüzeyler metrekare olarak hesaplanır.</p> <p>NOT: Alçı ile yapılan macunda bu fiyat uygulanmaz.</p>					
Poz No	Girdiler	Ölçü Birimi	Miktarı	Birim Fiyatı	Tutarı
10.100.1023	Boyacı ustası	Saat	0,50		
10.300.1602	Zımpara kağıdı (A4 ebadında)	Adet	0,50		
10.300.1204	Sentetik boya macunu	Kg	0,250		
04.V42/04A10	Bezir	Kg	0,200		
Kâr ve genel giderler hariç toplam					
Kâr ve genel giderler % 25					
Kârlı birim fiyatı					

İş Kalemi/ İş Grubu no:	Analizin Adı:	Ölçü Birimi			
KTB.30.1007	Döşemedeki çatlak ve açıklıklara kalafatlı macun çekilmesi	m ²			
<p>Kurumu: Kültür ve Turizm Bakanlığı Teknik Tarifi: Döşemedeki tahta aralarında meydana gelen açılmaların, çatlamaların hazırlanacak macunla, harçla fatura çekilmesi, tahta yüzlerine taşmayacak şekilde düzeltme yapılması için her türlü işçilik, malzeme, işyerindeki yatay-düşey taşıma, yüklenici karı ve genel giderler dahil m2 fiyatıTL. dir. ÖLÇÜ: Macun çekilen yüzeyler metrekare olarak hesaplanır.</p>					
Poz No	Girdiler	Ölçü Birimi	Miktarı	Birim Fiyatı	Tutarı
10.100.1068	Birinci sınıf usta	Saat	3,50		
10.100.1062	Düz İşçi (İnşaat İşçisi)	Saat	3,50		
10.160.1029	Üstübü	Kg	0,500		
04.KTB.0015	Boya macunu (selüloz macunu)	Kg	0,500		
Kâr ve genel giderler hariç toplam					
Kâr ve genel giderler % 25					
Kârlı birim fiyatı					

İş Kalemi/ İş Grubu no:	Analizin Adı:	Ölçü Birimi			
KTB.30.1008	Ahşap imalatın üzerine her renk lake boya ile kaplama yapılması	m ²			
<p>Kurumu: Kültür ve Turizm Bakanlığı Teknik Tarifi: Yonga levha veya ahşap yüzeylerin gaz veya benzin ile ıslatılarak temizlenmesi, düzgün yüzey elde edilinceye kadar zımparalanması, sentetik macun yapılması, macun kuruduktan sonra zımpara ve sentetik astar yapılması, yeniden yoklama macunu ve zımpara yapılması, son olarak gözenek, dalga, çizik bulunmayacak şekilde kaplama yapılması için her türlü işçilik, malzeme, işyerindeki yatay-düşey taşıma, yüklenici karı ve genel giderler dahil m2 fiyatı.....TL. dir. ÖLÇÜ: Lake kaplama yapılan yüzeyler metrekare olarak hesaplanır.</p>					
Poz No	Girdiler	Ölçü Birimi	Miktarı	Birim Fiyatı	Tutarı
10.100.1029	Cilacı ustası	Saat	4,30		
10.100.1048	Cilacı usta yardımcısı	Saat	2,00		
10.300.1602	Zımpara kağıdı (A4 ebadında)	Adet	7		
10.300.1202	Akrilik esaslı macun	Kg	0,400		
04.KTB.0007	Poliüretan esaslı yarı sert kaplama malzemesi	Kg	0,400		
04.KTB.0008	Poliüretan esaslı vernik (sıvı)	Kg	0,400		
04.KTB.0011	Poliüretan esaslı inceltici ve temizleyici malzeme (sıvı)	Kg	0,600		
Kâr ve genel giderler hariç toplam					
Kâr ve genel giderler % 25					
Kârlı birim fiyatı					

İş Kalemi/ İş Grubu no:	Analizin Adı:	Ölçü Birimi			
KTB.30.1009	Ahşap kaplama üzerine dolgu verniği çekilip oto boyası ile boyanması	m ²			
<p>Kurumu: Kültür ve Turizm Bakanlığı Teknik Tarifi: Üzeri raspa edilmiş ahşap kaplamaların idarece belirlenecek renkte oto boyası yapılmadan önce dolgu verniği çekilerek zımparalanması ve tekrar yoklama yapılarak zımparalanmasından sonra üç kat oto boyası yapılması için her türlü işçilik, malzeme, işyerindeki yatay-düşey taşıma, yüklenici karı ve genel giderler dahil m2 fiyatı.....TL. dir. ÖLÇÜ: Boya yapılan yüzeyler metrekare olarak hesaplanır.</p>					
Poz No	Girdiler	Ölçü Birimi	Miktarı	Birim Fiyatı	Tutarı
10.100.1023	Boyacı ustası	Saat	3,00		
10.300.1602	Zımpara kağıdı (A4 ebadında)	Adet	1		
10.300.1047	Sentetik esaslı boya	Lt	0,310		
10.300.1180	Sentetik boya astarı	Lt	0,090		
04.KTB.0008	Poliüretan esaslı vernik (sıvı)	Kg	0,100		
Kâr ve genel giderler hariç toplam					
Kâr ve genel giderler % 25					
Kârlı birim fiyatı					

İş Kalemi/ İş Grubu no:		Analizin Adı:			Ölçü Birimi
KTB.30.1010		Eski badanalı yüzeylere üç kat (plastik veya benzeri ile) badana yapılması			m ²
<p>Kurumu: Kültür ve Turizm Bakanlığı</p> <p>Teknik Tarifi: Eski badananın raspa edilmesi, temizlenmesi, gerekirse yıkanması, alçı tamiri yapılması, zımparalanması, kireç astar badana yapılması, plastik veya benzeri ile istenilen renkte üç kat badana yapılması, her türlü işçilik, malzeme, işyerindeki yatay-düşey taşıma, yüklenici karı ve genel giderler dahil m2 fiyatı..... TL. dir.</p> <p>ÖLÇÜ: Badana yapılan yüzeyler metrekare olarak hesaplanır .</p> <p>NOT: İç ve dış badanalarda 3 m.' den yüksek duvar ve tavanlarda ayrıca iş iskelesi verilir. Sıva için iş iskelesi varsa ayrıca badanaya verilmez .</p>					
Poz No	Girdiler	Ölçü Birimi	Miktarı	Birim Fiyatı	Tutarı
10.100.1024	Badanacı ustası	Saat	0,60		
10.100.1064	Çıracak	Saat	0,30		
10.130.9991	Su	m ³	0,0015		
10.240.5513	Derz Dolgu Alçısı (TS EN 13963)	Kg	0,050		
10.300.1602	Zımpara kağıdı (A4 ebadında)	Adet	0,5		
10.300.1041	Su bazlı mat iç cephe boyası	Lt	0,320		
19.100.2062	İş yerinde 1 m ³ söndürülmüş kireç hazırlanması	m ³	0,00025		
Kâr ve genel giderler hariç toplam					
Kâr ve genel giderler % 25					
Kârlı birim fiyatı					

İş Kalemi/ İş Grubu no:		Analizin Adı:			Ölçü Birimi
KTB.30.1011		Üzerine tezyinat yapılacak tavan ve duvar yüzeylerine son kat macun çekilerek bir kat astar ve iki kat yağlı boya yapılması			m ²
<p>Kurumu: Kültür ve Turizm Bakanlığı</p> <p>Teknik Tarifi: Tezyinat yapılacak tavan veya duvar yüzeyinin tel fırça ile temizlenmesi, yüzey ahşap ise çivi başlarının iyice gömülmesi, tüm yüzeye bezir çekilmesi, ek yerlerinin berkman üstübeci ve kaynemiş bezir yağından meydana getirilen macun ile kapatılıp kurumasını takiben bütün yüzeyin zımparalanarak tozun bezle alınması ve son kat yoklama macununun çekilerek kurumasından sonra zımparalanarak pürüzsüz bir yüzey elde edilmesi, üzerine bir kat astar boya sürülüp, kuruduktan sonra iki kat yağlı boya yapılması için her türlü işçilik, malzeme, işyerindeki yatay-düşey taşıma, yüklenici karı ve genel giderler dahil m2 fiyatıTL. dir.</p> <p>ÖLÇÜ: Boya yapılan yüzeyler metrekare olarak hesaplanır.</p>					
Poz No	Girdiler	Ölçü Birimi	Miktarı	Birim Fiyatı	Tutarı
01.V04	Mütehasıs Usta	Saat	1,00		
01.V05	Mütehasıs Usta Yardımcıları	Saat	0,45		
10.300.1602	Zımpara kağıdı (A4 ebadında)	Adet	0,5		
10.300.1044	Akrilik esaslı su bazlı mat antibakteriyel boya	Lt	0,250		
10.300.1047	Sentetik esaslı boya	Lt	0,280		
10.300.1180	Sentetik boya astarı	Lt	0,120		
04.V42/04A10	Bezir	Kg	0,200		
Kâr ve genel giderler hariç toplam					
Kâr ve genel giderler % 25					
Kârlı birim fiyatı					

İş Kalemi/ İş Grubu no:	Analizin Adı:	Ölçü Birimi
KTB.30.1012	Tezyinat yapılacak mevcut ham bez üzerine yağlı boya yapılması	m ²

Kurumu: Kültür ve Turizm Bakanlığı

Teknik Tarifi: Tezyinat yapılacak ham beze, mesamatına girecek şekilde çelik malalarla sıkıca bastırılarak macun çekilmesi, macunun kurumasından sonra zımpara edilmesi, üzerine yoklama niteliğinde tekrar macun çekilerek zımparalanması, boyaya hazır hale getirildikten sonra istenilen renkte iki kat boya ile satının boyanması için her türlü işçilik, malzeme, işyerindeki yatay-düşey taşıma, yüklenici karı ve genel giderler dahil m2 fiyatıTL. dir.

ÖLÇÜ: Boya yapılan bez yüzeyi metrekare olarak hesaplanır.

Poz No	Girdiler	Ölçü Birimi	Miktarı	Birim Fiyatı	Tutarı
01.V04	Mühassıs Usta	Saat	2,00		
01.V05	Mühassıs Usta Yardımcıları	Saat	0,50		
10.300.1602	Zımpara kağıdı (A4 ebadında)	Adet	0,5		
10.300.1047	Sentetik esaslı boya	Lt	0,225		
10.300.1204	Sentetik boya macunu	Kg	0,750		
Kâr ve genel giderler hariç toplam					
Kâr ve genel giderler % 25					
Kârlı birim fiyatı					

İş Kalemi/ İş Grubu no:	Analizin Adı:	Ölçü Birimi
KTB.30.1013	Mevcut suni taş veya mermer plak döşemelerin silimi ve cilası	m ²

Kurumu: Kültür ve Turizm Bakanlığı

Teknik Tarifi: Bozulmuş, aşınmış, mevcut suni taş veya mermer plaklar üzerindeki harç kalıntılarının ve lekelerin temizlenmesinden sonra mozaik silme makinası ile sulu silimin yapılması, iki kat olmak üzere poliüretan esaslı vernik ile cila yapılması için her türlü işçilik, malzeme işyerindeki yatay-düşey taşıma, yüklenici karı ve genel giderler dahil m2 fiyatı.....TL. dir.

ÖLÇÜ: Cila yapılan yüzeyler metrekare olarak hesaplanır.

Poz No	Girdiler	Ölçü Birimi	Miktarı	Birim Fiyatı	Tutarı
10.100.1029	Cilacı ustası	Saat	1,00		
10.100.1062	Düz İşçi (İnşaat İşçisi)	Saat	0,50		
19.100.1032	Mozayik Silme Makinası'nın 1 Saatlik Ücreti	Saat	0,20		
04.KTB.0009	Poliüretan esaslı metal astarı (sıvı)	Kg	0,100		
Kâr ve genel giderler hariç toplam					
Kâr ve genel giderler % 25					
Kârlı birim fiyatı					

İş Kalemi/ İş Grubu no:	Analizin Adı:	Ölçü Birimi
KTB.40.1001	Kornişlerde kimyasal yöntemle boya raspası yapılması	m

Kurumu: Kültür ve Turizm Bakanlığı

Teknik Tarifi: Tavan, koltukaltı ve duvarlarında bulunan kornişlerin (altın varaklı profilli,silmeli oymalı,düz ahşap, alçı vb. her türlü) üzerinde yapılan boya ve macunlarla hatları ve dokuları bozulmuş kornişler üzerinde kemikleşmiş, kabarmış, çatlamış ve özelliğini kaybetmiş boya ve macun katmanlarının çok itinalı bir işçilikle üzerlerinde bulunan malzemeye (altın varak, süsleme vb.) zarar vermeden, tabaka tabaka boya sökücü le gevşetilmesi, arap sabunu ispiro ve terebentin karışımı sıvının pamuğa emdirilerek yavaş yavaş temizlenmesi, orijinal yüzey elde edilinceye kadar bu işlemin tekrarlanması, derin girintiler arasında kalan boya ve macunların bisturi ve samur fırçalar yardımıyla temizlenmesi, zımparalanması, yüzeyin ve profillerin meydana çıkarılması için gerekli her türlü işçilik, malzeme, işyerindeki yatay -düşey taşıma, yüklenici karı ve genel giderler dahil m fiyatı.....TL. dir.

ÖLÇÜ: Raspa yapılan korniş metre cinsinden ölçülerek bedeli ödenir.

Poz No	Girdiler	Ölçü Birimi	Miktarı	Birim Fiyatı	Tutarı
10.300.1512	Su bazlı boya sökücü jel	Kg	1,000		
10.300.1603	Pamuk	Kg	0,100		
04.V42/04A11	İspirto	Kg	0,200		
10.300.1601	Arap sabunu (TS 54)	Kg	0,080		
01.V04	Mühassıs Usta	Saat	3,00		
10.100.1062	Düz İşçi (İnşaat İşçisi)	Saat	0,25		
	Terebentin(Neft) vb. karşılığı				
10.100.1062	Düz İşçi (İnşaat İşçisi)	Saat	0,10		
Kâr ve genel giderler hariç toplam					
Kâr ve genel giderler % 25					
Kârlı birim fiyatı					

İş Kalemi/ İş Grubu no:		Analizin Adı:			Ölçü Birimi
KTB.40.1002		Düz yüzeylerde altın varaklara zarar vermeden kimyasal temizliğinin yapılması			m ²
<p>Kurumu: Kültür ve Turizm Bakanlığı</p> <p>Teknik Tarifi: Tavan, koltukaltı ve duvarlardaki altın varaklı veya kalem işi düz sathların altın varaklara zarar vermeden itinalı olarak kimyasal temizliği için müzeyyen yüzeyler üzerinde yılların biriktirdiği kirlenme ve tozlanmanın fırça ve elektrik süpürgesi ile alınması, yüzeyin kirlilik derecesine ve renklerin durumuna uygun ve altın varakları bozmayacak kıvamda saf suya karıştırılan E.D.T.A ve karboksil metil selüloz karışımının seyreltilerek pamukla müzeyyen yüzeye tampon halinde sürülmesi, daha sonra karışım ile nemlendirilen samur fırçalarla müzeyyen yüzeyler üzerindeki altın varaklı veya kalemişii yüzeylerin itinalı bir şekilde fırçalanması islatiimş ve nemlendirilmiş pamuk veya sünger ile yine tampon yaparak saf suyla temizlenmesi ve bu işlemin itinalı bir işçilikle yeteri kadar tekrarlanması suretiyle kimyasal temizlik için gerekli her türlü işçilik, malzeme, işyerindeki yatay-düşey taşıma, yüklenici karı ve genel giderler dahil m2 fiyatıTL. dir.</p> <p>ÖLÇÜ: Kimyasal olarak temizlik yapılan yüzey dıştan dışa metrekare cinsinden ölçülerek bedeli ödenir.</p>					
Poz No	Girdiler	Ölçü Birimi	Miktarı	Birim Fiyatı	Tutarı
04.V37	Karboksi Metil Selüloz	Kg	0,060		
04.V35	E.d.t.a.	Kg	0,120		
10.300.1603	Pamuk	Kg	0,150		
04.V38	Saf su	Lt	0,075		
01.V04	Mütehasıs Usta	Saat	3,00		
01.V05	Mütehasıs Usta Yardımcıları	Saat	2,00		
10.100.1062	Düz İşçi (İnşaat İşçisi)	Saat	0,25		
Kâr ve genel giderler hariç toplam					
Kâr ve genel giderler % 25					
Kârlı birim fiyatı					

İş Kalemi/ İş Grubu no:		Analizin Adı:			Ölçü Birimi
KTB.40.1003		Oymalı yüzeylerde altın varaklara zarar vermeden kimyasal temizliğinin yapılması			m ²
<p>Kurumu: Kültür ve Turizm Bakanlığı</p> <p>Teknik Tarifi: Tavan, koltukaltı ve duvarlardaki altın varaklı veya kalem işi İstelaklitli oyma aralarındaki boşlukların altın varaklara veya teyzinatına zarar vermeden itinalı olarak kimyasal temizliği için müzeyyen yüzeyler üzerinde yılların biriktirdiği kirlenme ve tozlanmanın fırça ve elektrik süpürgesi ile alınması, yüzeyin kirlilik derecesine ve renklerin durumuna uygun ve altın varakları bozmayacak kıvamda saf suya karıştırılan E.D.T.A ve karboksil metil selüloz karışımının seyreltilerek pamukla müzeyyen yüzeye tampon halinde sürülmesi, daha sonra karışım ile nemlendirilen samur fırçalarla müzeyyen yüzeyler üzerindeki altın varaklı veya kalemişii yüzeylerin itinalı bir şekilde fırçalanması islatiimş ve nemlendirilmiş pamuk veya sünger ile yine tampon yaparak saf suyla temizlenmesi ve bu işlemin itinalı bir işçilikle yeteri kadar tekrarlanması suretiyle kimyasal temizlik için gerekli her türlü işçilik, malzeme, işyerindeki yatay-düşey taşıma, yüklenici karı ve genel giderler dahil m2 fiyatı.....TL. dir.</p> <p>ÖLÇÜ: Kimyasal olarak temizlik yapılan yüzey dıştan dışa metrekare cinsinden ölçülerek bedeli ödenir.</p>					
Poz No	Girdiler	Ölçü Birimi	Miktarı	Birim Fiyatı	Tutarı
04.V37	Karboksi Metil Selüloz	Kg	0,060		
04.V35	E.d.t.a.	Kg	0,120		
10.300.1603	Pamuk	Kg	0,150		
04.V38	Saf su	Lt	0,075		
01.V04	Mütehasıs Usta	Saat	4,000		
01.V05	Mütehasıs Usta Yardımcıları	Saat	2,500		
10.100.1062	Düz İşçi (İnşaat İşçisi)	Saat	0,250		
Kâr ve genel giderler hariç toplam					
Kâr ve genel giderler % 25					
Kârlı birim fiyatı					

İş Kalemi/ İş Grubu no:	Analizin Adı:					Ölçü Birimi
KTB.40.1004	Tescilli Yapılarda korunması gereken kalemişi bulunmayan sıva üzerindeki kir ve is tabakalarının kimyasal yöntemle temizlenmesi					m ²
Kurumu: Kültür ve Turizm Bakanlığı						
Teknik Tarifi: 1 lt saf su içerisinde %10 oranında alkol çözeltisi, çöp şişe sarılı pamuk ile korunması gereken sıvalı sırtın üzerine sürülür. Uygulama sıklığı kirin yoğunluğuna göre prova edilerek belirlenir. Kir ve is tabakaları tamamen temizleninceye kadar işlem tekrarlanır. Bu işlemler için gerekli her türlü işçilik, malzeme, işyerindeki yatay-düşey taşıma, yüklenici karı ve genel giderler dahil m2 fiyatı.....TL. dir.						
ÖLÇÜ: Temizlenen kalemişi alanı metrekare cinsinden ölçülerek bedeli ödenir.						
Poz No	Girdiler	Ölçü Birimi	Miktarı	Birim Fiyatı	Tutarı	
04.V37/4	Etil Alkol(%96)	Lt	0,100			
10.300.1603	Pamuk	Kg	0,700			
04.V38	Saf su	Lt	1,000			
04.V39	Eldiven	Adet	2			
01.V04	Mühassıs Usta	Saat	1,50			
01.V05	Mühassıs Usta Yardımcıları	Saat	0,50			
				Kâr ve genel giderler hariç toplam		
				Kâr ve genel giderler % 25		
				Kârlı birim fiyatı		

İş Kalemi/ İş Grubu no:	Analizin Adı:					Ölçü Birimi
KTB.40.1005	Nebati teyzinatlı klasik metal, pik döküm pencere şebekesi, kapı veya korkuluklarda yağlı boyaların kimyasal yöntemle temizlenmesi					m ²
Kurumu: Kültür ve Turizm Bakanlığı						
Teknik Tarifi: Nebati teyzinatlı klasik metal, pik döküm pencere şebekeleri, kapı ve korkuluklarda kat kat yapılmış boyalarla özelliğini kaybetmiş, pik döküm teyzinatlı yüzeyler üzerindeki boyaların kabarmış çatlamış olanlarının küçük el aleti ile kabasının alınması, yüzeye boya sökücünün sürülmesi, bir süre bekletilmesi, kabaran kısımların temizlenmesi, yiv, desen aralarındaki boyaların küçük el aleti veya fırça ile alınması, esas zemine ininceye kadar bu işlemin tekrarlanması, nemli sünger ve alkollü su ile yüzeyin temizlenerek orijinal duruma getirilmesi için gerekli her türlü işçilik, malzeme, işyerindeki yatay-düşey taşıma, yüklenici karı ve genel giderler dahil m2 fiyatı.....TL. dir.						
ÖLÇÜ: Temizlenen kapı veya korkuluğun tek yüzü metrekare cinsinden ölçülerek bedeli ödenir.						
Poz No	Girdiler	Ölçü Birimi	Miktarı	Birim Fiyatı	Tutarı	
10.300.1512	Su bazlı boya sökücü jel	Kg	1,000			
10.130.9991	Su	m ³	0,030			
10.300.1602	Zımpara kağıdı (A4 ebadında)	Adet	2			
04.V42/04A11	İspirto	Kg	0,200			
01.V04	Mühassıs Usta	Saat	3,00			
01.V05	Mühassıs Usta Yardımcıları	Saat	2,00			
10.100.1062	Düz İşçi (İnşaat İşçisi)	Saat	0,50			
				Kâr ve genel giderler hariç toplam		
				Kâr ve genel giderler % 25		
				Kârlı birim fiyatı		

İş Kalemi/ İş Grubu no:		Analizin Adı:	Ölçü Birimi		
KTB.40.2001		Kornişlerde mekanik yöntemle boya raspa yapılması	m		
<p>Kurumu: Kültür ve Turizm Bakanlığı</p> <p>Teknik Tarifi: Tavan, koltukaltı ve duvarlarında bulunan kornişlerin (altın varaklı profilli,silmeli oymalı,düz ahşap, alçı vb. her türlü) orjinal yüzeyinin meydana çıkarılması için tespit çivilerinin elden geçirilmesi ve vidalarla sağlamlaştırılması, kemikleşmiş, kabarmış, çatlamış ve özelliğini kaybetmiş boya ve macun katmanlarının boya sökücü jel sürülerek ve küçük el aletleriyle raspa edilmesi ve temizleyici sıvı ile temizlenmesi, bu işlem en az 4 defa tekrarlanmak suretiyle orjinal ahşap yüzeyin ve profillerin meydana çıkarılması, tespit yerleri ile profil yüzeyindeki bozuklukların kemik tutkallı macunla doldurulması, zımparalanması ve temizlenmesi için gerekli her türlü işçilik, malzeme, işyerindeki yatay -düşey taşıma, yüklenici karı ve genel giderler dahil m fiyatı.....TL. dir.</p> <p>ÖLÇÜ: Raspa yapılan komiş metre cinsinden ölçülerek bedeli ödenir.</p>					
Poz No	Girdiler	Ölçü Birimi	Miktarı	Birim Fiyatı	Tutarı
10.300.1512	Su bazlı boya sökücü jel	Kg	0,800		
10.300.1602	Zımpara kağıdı (A4 ebadında)	Adet	4		
04.KTB.0011	Poliüretan esaslı inceltici ve temizleyici malzeme (sıvı)	Kg	0,400		
04.KTB.0011	Poliüretan esaslı inceltici ve temizleyici malzeme (sıvı)	Kg	0,200		
10.420.1301	Kemik tutkal (Sıcak) (TS EN ISO 9665)	Kg	0,200		
01.V04	Mühassıs Usta	Saat	4,00		
01.V05	Mühassıs Usta Yardımcıları	Saat	2,50		
10.100.1062	Düz İşçi (İnşaat İşçisi)	Saat	1,00		
Kâr ve genel giderler hariç toplam					
Kâr ve genel giderler % 25					
Kârlı birim fiyatı					

İş Kalemi/ İş Grubu no:		Analizin Adı:	Ölçü Birimi		
KTB.40.2002		Küpeşte ve korkulukların üzerindeki cilanın itina ile mekanik yollarla raspa edilmesi	m ²		
<p>Kurumu: Kültür ve Turizm Bakanlığı</p> <p>Teknik Tarifi: Küpeşte ve korkulukların üzerindeki cilanın sıcak hava yardımı ile mevcut cilanın yumuşatılarak, fırça ile ahşaba zarar vermeksizin itina ile mekanik yollarla raspa edilmesi korkulukların ve küpeşterelerin demontajı ve montajı, eksik parçalarının tamamlanması ve korkuluk trabzanlarının sağlamlaştırılması için her türlü malzeme işçilik yüklenici karı ve genel giderler dahil m2 fiyatı.....TL. dir.</p> <p>ÖLÇÜ: Raspa yapılan yüzeyler metrekare olarak hesaplanır.</p>					
Poz No	Girdiler	Ölçü Birimi	Miktarı	Birim Fiyatı	Tutarı
01.V04	Mühassıs Usta	Saat	4,00		
01.V05	Mühassıs Usta Yardımcıları	Saat	2,00		
Kâr ve genel giderler hariç toplam					
Kâr ve genel giderler % 25					
Kârlı birim fiyatı					

İş Kalemi/ İş Grubu no:		Analizin Adı:	Ölçü Birimi		
KTB.40.2003		Malakari Bezeli Tavanlarda Sıva altı ve süsleme üstünde bulunan çimento, alçı vs. kalıntılarının mekanik yolla temizlenmesi	m ²		
<p>Kurumu: Kültür ve Turizm Bakanlığı</p> <p>Teknik Tarifi: Yapı Denetim teşkilatının bilgi ve direktifine uygun olarak, mevcutta bulunan malakari bezemeli tavan üzerinde önceden yapılmış uygulamalar sırasında kullanılan çimento harcı, alçı vb. kalıntılarının mevcut malakari bezemeli sıvaların desteklenerek koruma altına alındıktan sonra küçük keski, küçük murç ve tokmak yardımı ile yüzeyden uzaklaştırılması, tavanda bulunan mevcut malakari sıvaların itinalı bir şekilde sökülmesi işleminden sonra sıva alt yüzeylerinde,tuğla derz aralarında kullanılan çimento, alçı harcın vb. kalıntılarının küçük keski,küçük murç ve tokmak yardımı alınması için gerekli her türlü işçilik, malzeme, işyerindeki yatay - düşey taşıma , yüklenici karı ve genel giderler dahil m2 fiyatıTL. dir.</p> <p>ÖLÇÜ: Temizlik yapılan yüzey metrekare cinsinden ölçülerek bedeli ödenir.</p>					
Poz No	Girdiler	Ölçü Birimi	Miktarı	Birim Fiyatı	Tutarı
04.V39	Eldiven	Adet	0,5		
01.V04	Mühassıs Usta	Saat	0,60		
01.V05	Mühassıs Usta Yardımcıları	Saat	0,25		
Kâr ve genel giderler hariç toplam					
Kâr ve genel giderler % 25					
Kârlı birim fiyatı					

İş Kalemi/ İş Grubu no:		Analizin Adı:	Ölçü Birimi		
KTB.40.3001		Eski Alaturka Kiremitlerin Makine kullanılmadan el ile itinalı bir şekilde temizliğinin yapılması	m ²		
<p>Kurumu: Kültür ve Turizm Bakanlığı Teknik Tarifi: Toplanmış ve yeniden kullanılmasına karar verilmiş olan oluklu kiremitlerin, makina kullanmaksızın sünger, fırça ve gerekmesi halinde kimyasal madde kullanılarak, üzerindeki çevre faktörleri ve yılların vermiş olduğu kir tabakasının itinalı bir biçimde temizlenmesi işi için gerekli bütün malzeme ve zayıyatı, inşaat yerindeki yükleme, yatay ve düşey taşıma, boşaltma, işçilik giderleri ile yüklenici karı ve genel giderler dahil 1 m2 fiyatıTL. dir. ÖLÇÜ: Temizlenmiş kiremitlerin yerine döşenmiş alanı metrekare olarak ölçülür. NOT : Kiremit döşeme bedeli ayrıca ödenir.</p>					
Poz No	Girdiler	Ölçü Birimi	Miktarı	Birim Fiyatı	Tutarı
01.V06	Restorasyon Erbab İşçi	Saat	1,50		
10.130.9991	Su	m ³	0,300		
04.V39	Eldiven	Adet	0,15		
04.V40	Fırça	Adet	0,15		
Kâr ve genel giderler hariç toplam					
Kâr ve genel giderler % 25					
Kârlı birim fiyatı					

İş Kalemi/ İş Grubu no:		Analizin Adı:	Ölçü Birimi		
KTB.40.3002		Mevcut dökme mozaik basamakların itina ile temizlenmesi	m ²		
<p>Kurumu: Kültür ve Turizm Bakanlığı Teknik Tarifi: Mevcut dökme mozaik merdiven basamak kaplamasının (riht, süpürgelik dahil) mozaik silme makinası ile silinmesi ve basamak yüzeyinin temizlenmesi için; her türlü işçilik, malzeme ve zayıyatı, iş yerine nakli, işyerindeki yatay - düşey taşıma, yüklenici karı ve genel giderler dahil m² fiyatıTL. dir. ÖLÇÜ : Silinen dökme mozaik döşeme kaplaması alanının tamamı metrekare olarak hesaplanır.</p>					
Poz No	Girdiler	Ölçü Birimi	Miktarı	Birim Fiyatı	Tutarı
10.100.1062	Düz İşçi (İnşaat İşçisi)	Saat	0,25		
01.V04	Mühassıs Usta	Saat	0,50		
19.100.1032	Mozayik Silme Makinası'nın 1 Saatlik Ücreti	Saat	0,15		
10.130.9991	Su	m ³	0,010		
Kâr ve genel giderler hariç toplam					
Kâr ve genel giderler % 25					
Kârlı birim fiyatı					

İş Kalemi/ İş Grubu no:		Analizin Adı:	Ölçü Birimi		
KTB.40.3003		Ahşap yüzeylerde çok itinalı boya raspası yapılması (saçaklar, revaklar, iç mekanlar, tavanlar dahil)	m ²		
<p>Kurumu: Kültür ve Turizm Bakanlığı Teknik Tarifi: Ahşap yüzeylerin zımparalanması, mevcut boyanın kalan kısımlarının zemini bozmayacak şekilde ince el aletleri ile itinalı bir şekilde alınması, ahşap tavan zemininin temiz bir pürüzsüz şekilde ortaya çıkarılana dek aynı işlemin devam etmesi sonucunda, ahşap yüzeyin boyaya hazır hale getirilmesi için için gerekli her türlü işçilik, malzeme, işyerindeki yatay-düşey taşıma, yüklenici karı ve genel giderler dahil m2 fiyatıTL.dir. ÖLÇÜ: Raspası yapılan yüzey metrekare cinsinden ölçülerek bedeli ödenir.</p>					
Poz No	Girdiler	Ölçü Birimi	Miktarı	Birim Fiyatı	Tutarı
04.V37/13	Bistrü ucu	Adet	6		
04.V39	Eldiven	Adet	2		
10.100.1023	Boyacı ustası	Saat	4,00		
10.100.1062	Düz İşçi (İnşaat İşçisi)	Saat	4,00		
Kâr ve genel giderler hariç toplam					
Kâr ve genel giderler % 25					
Kârlı birim fiyatı					

İş Kalemi/ İş Grubu no:		Analizin Adı:			Ölçü Birimi
KTB.40.4001		Düz Sathlarda AB57 İle Yonu taş duvar Temizliği Yapılması			m ²
<p>Kurumu: Kültür ve Turizm Bakanlığı</p> <p>Teknik Tarifi: Onarım sırasında temizlenmesi gereken yonu taşı sathlardan alınan örneklerin laboratuvarca ince-lenmesi neticesinde kirlerin AB57 ile temizlenmesi gerektiğinde temizlenecek mermer yüzeylerinde zamanla birikmiş olan isli ve kirlı pıslıđın temizlenmesi için uzmanların gözetiminde kimyevi ilâcın hazırlanarak temizlenecek yüzeye sürülmesi, üzeri ambalaj kađıdı ile örtülmesi, kenarlarının bantlanması, gerek-li sürenin geçmesinden sonra (en az 1,5-2 saat) yüzlerinin yıkanarak kađıtlarının çıkartılması, aynı işlemin yeterli temizlik elde edilinceye kadar (2-3 defa) tekrarlanması, yeterli temizlik elde edildikten sonra iyice suyla yıkanıp fırçalanması, artan su ve pıslıđın talaş tozu ile toplanması ve pıslıđın atılması için gerekli olan her türlü işçilik, malzeme ve zayıyatı, iş yerine nakli, işyerindeki yatay - düşey taşıma, yüklenici karı ve genel giderler dahil m² fiyatıTL. dir.</p> <p>ÖLÇÜ : Temizlik yapılan yüzey metrekare cinsinden ölçülerek bedelli ödenir.</p>					
Poz No	Girdiler	Ölçü Birimi	Miktarı	Birim Fiyatı	Tutarı
01.V04	Mütehasıs Usta	Saat	2,00		
10.100.1062	Düz İşçi (İnşaat İşçisi)	Saat	1,00		
10.130.9991	Su	m ³	0,020		
04.V39	Eldiven	Adet	1		
04.V40	Fırça	Adet	1		
04.V42/04A17	Ambalaj kađıdı	m ²	2,00		
04.V42/04A18	Ambalaj kađıdı bandı	m	8,00		
V.0132	AB57 Hazırlanması	Lt	1,000		
Kâr ve genel giderler hariç toplam					
Kâr ve genel giderler % 25					
Kârlı birim fiyatı					

İş Kalemi/ İş Grubu no:		Analizin Adı:			Ölçü Birimi
KTB.40.4002		Düz sathta mermer veya taş temizliği yapılması			m ²
<p>Kurumu: Kültür ve Turizm Bakanlığı</p> <p>Teknik Tarifi: Alınan bilimsel kararlar doğrultusunda kirlı ve isli mermer veya taş yüzeye fırça ile su sürülmesi, üzerinin ambalaj kađıdı ile örtülmesi, kenarlarının bantlanması, gerekli sürenin geçmesinden sonra yüzeylerin kađıt havlu ile silinmesi, su ile yeniden yıkanıp fırçalanması, artan suyun ve pıslıđın atılması için gerekli olan her türlü malzeme ve zayıyatı, işçilik nakliye yüklenici karı ve genel giderler dahil 1 m2 fiyatı.....TL. dir.</p> <p>ÖLÇÜ : Temizlenmiş yüzey metrekare olarak ölçülerek bedelli ödenir.</p> <p>NOT : Bilimsel kararda kimyasal malzeme de kullanılması öngörülmesi durumunda kullanılacak malzemenin bedeli ayrıca ödenir.</p>					
Poz No	Girdiler	Ölçü Birimi	Miktarı	Birim Fiyatı	Tutarı
	Malzeme				
04.V37/14	Kađıt Havlu	Adet	2		
04.V39	Eldiven	Adet	1		
04.V40	Fırça	Adet	1		
10.130.9991	Su	m ³	0,020		
04.V42/04A17	Ambalaj kađıdı	m ²	1,00		
04.V42/04A18	Ambalaj kađıdı bandı	m	4,00		
04.V56	Zımpara Talaşı	Kg	1,000		
	İşçilik				
01.V04	Mütehasıs Usta	Saat	1,00		
10.100.1062	Düz İşçi (İnşaat İşçisi)	Saat	1,00		
Kâr ve genel giderler hariç toplam					
Kâr ve genel giderler % 25					
Kârlı birim fiyatı					

İş Kalemi/ İş Grubu no:		Analizin Adı:			Ölçü Birimi
KTB.40.4003		Tezyinat işlemeli satırlarda tezyinata zarar vermeden temizlik yapılması			m ²
<p>Kurumu: Kültür ve Turizm Bakanlığı</p> <p>Teknik Tarifi: Ahşap üzerindeki kalemşi veya gölgeli kalemşi tezyinatlardaki lekelerin, tozların ve izlerin tezyinata zarar vermeden temizlenmesi için her türlü işçilik, malzeme, işyerindeki yatay-düşey taşıma, yüklenici karı ve genel giderler dahil m2 fiyatı.....TL.dir.</p> <p>ÖLÇÜ : Temizlenen yüzey metrekare olarak hesaplanır</p>					
Poz No	Girdiler	Ölçü Birimi	Miktarı	Birim Fiyatı	Tutarı
10.100.1062	Düz İşçi (İnşaat İşçisi)	Saat	0,50		
01.V01	Kalemkar Usta	Saat	1,50		
10.300.1601	Arap sabunu (TS 54)	Kg	0,100		
04.V42/04A22	Tülbent Bezi	m ²	0,25		
Kâr ve genel giderler hariç toplam					
Kâr ve genel giderler % 25					
Kârlı birim fiyatı					

İş Kalemi/ İş Grubu no:		Analizin Adı:			Ölçü Birimi
KTB.40.4004		Taş, tuğla, mermer kaplı vb. düz yüzeylerde kağıt hamuru ile temizlik yapılması			m ²
<p>Kurumu: Kültür ve Turizm Bakanlığı</p> <p>Teknik Tarifi: Alınan bilimsel kararlar doğrultusunda kirli ve isli tuğla, mermer veya taş vb. yüzeye fırça ile su sürülmesi, üzerinin ıslatılmış kağıt hamuru ile kaplanması, üzerinin ambalaj kağıdı ile örtülmesi, kenarlarının bantlanması, gerekli sürenin geçmesinden sonra (en az 1.5 - 2 saat) yüzeylerin kağıt hamuru ile silinmesi, su ile yeniden yıkanıp fırçalanması, artan suyun ve pislüğün atılması ve bu işlemlerin en az iki kere tekrarlanması için gerekli olan her türlü malzeme ve zayıtı, işçilik nakliye yüklenici karı ve genel giderler dahil 1 m2 fiyatı.....TL.dir.</p> <p>ÖLÇÜ : Temizlenmiş yüzey metrekare olarak ölçülerek bedeli ödenir.</p> <p>NOT : Bilimsel kararda kimyasal malzeme de kullanılması öngörülmesi durumunda kullanılacak malzemenin bedeli ayrıca ödenir.</p>					
Poz No	Girdiler	Ölçü Birimi	Miktarı	Birim Fiyatı	Tutarı
	Malzeme				
04.KTB.0039	Kağıt Hamuru (3.Hamur)	Kg	1		
04.V39	Eldiven	Adet	1		
04.V40	Fırça	Adet	1		
10.130.9991	Su	m ³	0,020		
04.V42/04A17	Ambalaj kağıdı	m ²	2,00		
04.V42/04A18	Ambalaj kağıdı bandı	m	8,00		
	İşçilik				
01.V04	Mütehasıs Usta	Saat	1,00		
10.100.1062	Düz İşçi (İnşaat İşçisi)	Saat	1,00		
Kâr ve genel giderler hariç toplam					
Kâr ve genel giderler % 25					
Kârlı birim fiyatı					

İş Kalemi/ İş Grubu no:		Analizin Adı:	Ölçü Birimi		
KTB.40.4005		Taş, tuğla, mermer kaplı vb.profilli, eğimli veya kavisli yüzeylerde kağıt hamuru ile temizlik yapılması	m ²		
<p>Kurumu: Kültür ve Turizm Bakanlığı</p> <p>Teknik Tarifi: Alınan bilimsel kararlar doğrultusunda kirli ve ıslı tuğla, mermer veya taş vb. yüzeye fırça ile su sürülmesi, üzerinin ıslatılmış kağıt hamuru ile kaplanması, üzerinin ambalaj kağıdı ile örtülmesi, kenarlarının bantlanması, gerekli sürenin geçmesinden sonra (en az 1.5 - 2 saat) yüzeylerin kağıt hamuru ile silinmesi, su ile yeniden yıkanıp fırçalanması, artan suyun ve pisliğin atılması ve bu işlemlerin en az iki kere tekrarlanması için gerekli olan her türlü malzeme ve zayıtı, işçilik nakliye yüklenici karı ve genel giderler dahil 1 m2 fiyatı.....TL.dir.</p> <p>ÖLÇÜ : Temizlenmiş yüzeyin iş düşüm alanı metrekare olarak ölçülerek bedeli ödenir.</p> <p>NOT : Bilimsel kararda kimyasal malzeme de kullanılması öngörülmesi durumunda kullanılacak malzemenin bedeli ayrıca ödenir.</p>					
Poz No	Girdiler	Ölçü Birimi	Miktarı	Birim Fiyatı	Tutarı
Malzeme					
04.KTB.0039	Kağıt Hamuru (3.Hamur)	Kg	1		
04.V39	Eldiven	Adet	1		
04.V40	Fırça	Adet	1		
10.130.9991	Su	m ³	0,020		
04.V42/04A17	Ambalaj kağıdı	m ²	2,00		
04.V42/04A18	Ambalaj kağıdı bandı	m	8,00		
İşçilik					
01.V04	Mütehasıs Usta	Saat	1,50		
10.100.1062	Düz İşçi (İnşaat İşçisi)	Saat	1,50		
Kâr ve genel giderler hariç toplam					
Kâr ve genel giderler % 25					
Kârlı birim fiyatı					

İş Kalemi/ İş Grubu no:		Analizin Adı:	Ölçü Birimi		
KTB.40.5001		Düz veya Kavisli Kalemışı Teyzinatlı Ahşap Yüzeylerin Non-İyonik Sabun Çözeltisi İle Temizliğinin Yapılması	m ²		
<p>Kurumu: Kültür ve Turizm Bakanlığı</p> <p>Teknik Tarifi: Üzerinde kalemışı teyzinat bulunan düz veya kavisli ahşap yüzeylerde birikmiş olan toz tabakasının tekrar yüzeye tutunmaması için vakum cihazı ve yumuşak fırçalar yardımıyla çekilmesi, yapışık durumda olan toz ve kir tabakasının % 3 oranında seyreltilmiş non-iyonik sabun çözeltisi emdirilmiş süngerlerle hassas bir şekilde temizlenerek toz kalıntılarının yüzeyden alınması, ardından sadece saf su emdirilmiş süngerlerle tekrar temizlenerek yüzeyde herhangi bir çözellti kalmamasına sağlanması için her türlü işçilik, malzeme, işyerindeki yatay- düşey taşıma, yüklenici karı ve genel giderler dahil m2 fiyatı.....TL. dir.</p> <p>ÖLÇÜ: Temizlik yapılan alanlar metrekare olarak hesaplanır.</p> <p>NOT : Bu işlemler esnasında ahşap yüzeyin direkt suyla ıslatılmaması ve nemli süngerlele silinmesi gerekmektedir.</p>					
Poz No	Girdiler	Ölçü Birimi	Miktarı	Birim Fiyatı	Tutarı
Malzeme					
04.V38	Saf su	Lt	6,000		
04.V37/2	Non-İyonik Sabun	Kg	0,120		
04.V37/9	Aseton	Lt	0,300		
Makine, Fırça, Sünger vb. Karşılığı					
10.100.1062	Düz İşçi (İnşaat İşçisi)	Saat	0,50		
İşçilik					
01.V04	Mütehasıs Usta	Saat	5,00		
01.V05	Mütehasıs Usta Yardımcıları	Saat	5,00		
Kâr ve genel giderler hariç toplam					
Kâr ve genel giderler % 25					
Kârlı birim fiyatı					

İş Kalemi/ İş Grubu no:		Analizin Adı:			Ölçü Birimi
KTB.40.5002		Düz veya Kavisli Tezyatsız Ahşap Yüzeylerin Non-İyonik Sabun Çözeltisi İle Temizliğinin Yapılması			m ²
<p>Kurumu: Kültür ve Turizm Bakanlığı</p> <p>Teknik Tarifi: Üzerinde kalemişi teyinat bulunmayan düz veya kavisli ahşap yüzeylerde birikmiş olan toz tabakasının tekrar yüzeye tutunmaması için vakum cihazı ve yumuşak fırçalar yardımıyla çekilmesi, yapışık durumda olan toz ve kir tabakasının % 3 oranında seyreltilmiş non-iyonik sabun çözeltisi emdirilmiş süngerlerle hassas bir şekilde temizlenerek toz kalıntılarının yüzeyden alınması, ardından sadece saf su emdirilmiş süngerlerle tekrar temizlenerek yüzeyde herhangi bir çözelti kalmamasına sağlanması için her türlü işçilik, malzeme, işyerindeki yatay- düşey taşıma, yüklenici karı ve genel giderler dahil m2 fiyatı.....TL. dir.</p> <p>ÖLÇÜ: Temizlik yapılan alanlar metrekare olarak hesaplanır.</p> <p>NOT : Bu işlemler esnasında ahşap yüzeyin direkt suyla ıslatılmaması ve nemli süngerlerle silinmesi gerekmektedir.</p>					
Poz No	Girdiler	Ölçü Birimi	Miktarı	Birim Fiyatı	Tutarı
	Malzeme				
04.V38	Saf su	Lt	5,000		
04.V37/2	Non-İyonik Sabun	Kg	0,090		
04.V37/9	Aseton	Lt	0,225		
	Makine, Fırça, Sünger vb. Karşılığı				
10.100.1062	Düz İşçi (İnşaat İşçisi)	Saat	0,50		
	İşçilik				
01.V04	Mühassıs Usta	Saat	3,00		
01.V05	Mühassıs Usta Yardımcıları	Saat	3,00		
				Kâr ve genel giderler hariç toplam	
				Kâr ve genel giderler % 25	
				Kârlı birim fiyatı	

İş Kalemi/ İş Grubu no:		Analizin Adı:			Ölçü Birimi
KTB.40.5003		Tuğla Duvar ve Tonoz Yüzeyinde Küfeki Tozu İle Düşük Basıncılı Hassas Temizlik Yapılması			m ²
<p>Kurumu: Kültür ve Turizm Bakanlığı</p> <p>Teknik Tarifi: Klasik Tuğla duvar ve tonoz yüzeylerin Küfeki Tozu İle kimyasal madde kullanmadan, yüzeye zarar vermeden Düşük Basıncılı Hassas Cephe Temizliği yöntemi ile , yüzeydeki boya, duvar yazıları, yangın sonrası oluşan is, siva artığı vb. yüzeysel temizlik yapılması için gerekli her türlü işçilik, malzeme, işyerindeki yatay- düşey taşıma, yüklenici karı ve genel giderler dahil 1 m2 fiyatı.....TL. dir.</p> <p>ÖLÇÜ: Temizlenen yüzey metrekare cinsinden ölçülerek bedeli ödenir.</p>					
Poz No	Girdiler	Ölçü Birimi	Miktarı	Birim Fiyatı	Tutarı
	Malzeme (Toz halde)				
04.V10/1A2	Kireç Taşı,Kavkılı Kireç Taşı,Limra, Kalker vb. Sertlik Derecesi 1,25	m ³	0,002		
10.130.9991	Su	m ³	0,005		
	İşçilik				
19.100.1024	Vantilasyon İçin Kompresör'ün 1 Saatlik Ücreti	Saat	0,50		
	İşçilik				
01.V04	Mühassıs Usta	Saat	0,50		
01.V05	Mühassıs Usta Yardımcıları	Saat	0,50		
10.100.1062	Düz İşçi (İnşaat İşçisi)	Saat	0,50		
	Nakliye, Tabanca, Uç Karşılığı				
10.100.1062	Düz İşçi (İnşaat İşçisi)	Saat	1,00		
				Kâr ve genel giderler hariç toplam	
				Kâr ve genel giderler % 25	
				Kârlı birim fiyatı	

İş Kalemi/ İş Grubu no:	Analizin Adı:	Ölçü Birimi			
KTB.40.6001	Herbisit (bitki öldürücü) ile her türlü yüzey ve zeminde otsu bitki temizliği	m ²			
<p>Kurumu: Kültür ve Turizm Bakanlığı</p> <p>Teknik Tarifi: Onaylı projesine ve kontrolün direktifine uygun olarak floral bozulmalar ve bitki oluşumunun önlenmesi amacıyla orijinal yapı malzemesine zarar verilmeden 100 m2 alana 200 ml herbesit gelecek şekilde 16 lt suya karıştırılır. Karışım zararlı bitki köklerine eşit şekilde ıslatılarak uygulanacaktır. Zarar verilmesi istenmeyen bitki köklerine en az 50 cm çapındaki alana ilaç değmemesine özen gösterilecektir. uygulama işinin kabul aşamasına gelinceye kadar herbesit uygulandığı halde bitki oluşumu devam ediyorsa işlemin kontrol teşkilatının direktifleri doğrultusunda yeterli miktarda tekrarlanması ve bitki atıklarının şantiye sahası dışına taşınması için her türlü işçilik, malzeme, işyerindeki yatay- düşey taşıma yüklenici karı ve genel giderler dahil m2 fiyatı.....TL. dir.</p> <p>ÖLÇÜ: Uygulama yapılan alan metrekare olarak ölçülür..</p>					
Poz No	Girdiler	Ölçü Birimi	Miktarı	Birim Fiyatı	Tutarı
10.100.1062	Düz İşçi (İnşaat İşçisi)	Saat	0,50		
10.100.1074	Bahçıvan ve fidan ustası	Saat	0,25		
04.KTB.0006	Herbesit (bitki sonlandırıcı ilaç)	Lt	0,002		
Kâr ve genel giderler hariç toplam					
Kâr ve genel giderler % 25					
Kârlı birim fiyatı					

İş Kalemi/ İş Grubu no:	Analizin Adı:	Ölçü Birimi			
KTB.40.6002	Duvar, Tonoz ve sur duvarı yüzeylerinde oluşan biyolojik tabakaların (alg, kalker, yosun, küf vb.) temizlenmesi	m ²			
<p>Kurumu: Kültür ve Turizm Bakanlığı</p> <p>Teknik Tarifi: Siva veya yonu taşı duvar, tonoz veya sur duvarı yüzeylerindeki toz, toprak, çamur ile nemin yoğun olduğu bölgelerde mikrobiyolojik tabakaların (alg, kalker tabakaları, yosun, küf vb.) temizlenmesi için, önce yumuşak dokulu kıl fırça ile yüzeylerde bulunan toz ve toprakların temizlenmesi, sonrasında biraz daha sert dokulu kıl fırça ile tekrar temizlenmesi, temizlenen (toz ve toprağı alınan) duvar ve tonoz yüzeylerindeki çamur, alg, kalker tabakaların, yosunlarının ve küf tabakalarının temizlenmesi için önce düşük basınçlı su püskürtülerek yumuşamasının sağlanması, yüzeydeki yumuşayan tabakanın (çamur, küf, yosun vb) pamuklu tülbent beziyle alt tabakaya zarar vermeden silinmesi, bu işleme yüzey temizleninceye kadar devam edilmesi, diğer alg ve kalker tabakalarının ise daha sert olan bistüri ve değişik spatüller yardımıyla alttaki dokuya zarar vermeden temizlenmesi, en son pamuklu tülbent beziyle son kat silimi yapılarak tüm temizlik işlemlerinin tamamlanması için gerekli inşaat yerindeki yükleme, yatay ve düşey taşıma, boşaltma, bütün malzeme ve zayıyatı, işçilik giderleri ile yüklenici karı ve genel giderler dahil 1 m2 fiyatı.TL. dir.</p> <p>ÖLÇÜ: Temizlenen yüzey alanı metrekare olarak ölçülür. Duvarlarda bulunan tüm boşluklar düşülür</p>					
Poz No	Girdiler	Ölçü Birimi	Miktarı	Birim Fiyatı	Tutarı
01.V04	Mühassıs Usta	Saat	1,00		
10.100.1062	Düz İşçi (İnşaat İşçisi)	Saat	1,00		
10.130.9991	Su	m ³	0,100		
04.V40	Fırça	Adet	2		
04.V42/04A22	Tülbent Bezi	m ²	2,00		
Kâr ve genel giderler hariç toplam					
Kâr ve genel giderler % 25					
Kârlı birim fiyatı					

İş Kalemi/ İş Grubu no:		Analizin Adı:			Ölçü Birimi
KTB.40.6003		Her türlü cephe, kubbe, çatı ve zemindeki 2-5 cm arası (5 cm kadar) gövde çapındaki odunsu bitkilerin (ağaçcık) temizliği			Adet
<p>Kurumu: Kültür ve Turizm Bakanlığı</p> <p>Teknik Tarifi: Onaylı projesine ve/veya yapı denetim görevlilerinin direktifine uygun olarak yapı çatısında, kubbesinde, cephesinde ve döşemelerinde oluşmuş yapıya zarar veren 2-5 cm (5 cm kadar) arasındaki odunsu bitkilerin temizlenmesi amacıyla orijinal yapı malzemesine zarar verilmeden tüm yüzeylerdeki ağaçcıkların çok itinalı bir şekilde kesilmesi köklerinin çıkarılması, çıkarılan odunsu bitki atıklarının şantiye sahası dışına taşınması için her türlü işçilik, malzeme, işyerindeki yatay-düşey taşıma, alet-edevat, nakliye, yüklenici karı ve genel giderler dahil adet fiyatı.....TL. dir.</p> <p>ÖLÇÜ: Uygulama adet olarak ölçülecektir.</p> <p>NOT: Odunsu bitki temizliği adet bazında olduğundan uygulama öncesi ve sonrası tutanak ile tespit edilir.</p>					
Poz No	Girdiler	Ölçü Birimi	Miktarı	Birim Fiyatı	Tutarı
10.100.1062	Düz İşçi (İnşaat İşçisi)	Saat	1,00		
10.100.1074	Bahçıvan ve fidan ustası	Saat	1,00		
Kâr ve genel giderler hariç toplam					
Kâr ve genel giderler % 25					
Kârlı birim fiyatı					

İş Kalemi/ İş Grubu no:		Analizin Adı:			Ölçü Birimi
KTB.40.6004		Orijinal taş, tuğla ve sıva yüzeylerde saf su ile tuz alma işlemi yapılması			m ²
<p>Kurumu: Kültür ve Turizm Bakanlığı</p> <p>Teknik Tarifi: Özgün ve orijinal taş, tuğla ve sıva yüzeylerde tuzlanmayı engellemek veya mevcut tuzlanmayı gidermek amacıyla saf su kullanılarak kağıt havlu ile kompres yapılması, bu kompresin tamamen kuruyana dek yüzeyde bekletilmesi, kuruma işlemi sonrasında sökülmesi ve kağıt atıklarının temizlenmesi, işleminin tuz alma işlemi gerçekleşinceye dek tekrarlanması (en az iki kez) için gerekli olan her türlü malzeme ve zayıfatı, işçilik nakliye yüklenici karı ve genel giderler dahil 1 m2 fiyatı.....TL.dir.</p> <p>ÖLÇÜ : Temizlenmiş yüzey metrekare olarak ölçülerek bedeli ödenir.</p> <p>NOT : Bilimsel kararda kimyasal malzeme de kullanılması öngörülmesi durumunda kullanılacak malzemenin bedeli ayrıca ödenir.</p>					
Poz No	Girdiler	Ölçü Birimi	Miktarı	Birim Fiyatı	Tutarı
	Malzeme				
04.V37/14	Kağıt Havlu	Adet	4		
04.V39	Eldiven	Adet	1		
04.V40	Fırça	Adet	1		
04.V38	Saf su	Lt	5,000		
	İşçilik				
01.V04	Mütehassıs Usta	Saat	1,00		
10.100.1062	Düz İşçi (İnşaat İşçisi)	Saat	0,50		
Kâr ve genel giderler hariç toplam					
Kâr ve genel giderler % 25					
Kârlı birim fiyatı					

İş Kalemi/ İş Grubu no:		Analizin Adı:			Ölçü Birimi
KTB.40.6005		Her türlü cephe, kubbe, çatı ve zemindeki 5-10 cm arası (10 cm dahil) gövde çapındaki odunsu bitkilerin temizliği			Adet
<p>Kurumu: Kültür ve Turizm Bakanlığı</p> <p>Teknik Tarifi: Onaylı projesine ve/veya yapı denetim görevlilerinin direktifine uygun olarak yapı çatısında, kubbesinde, cephesinde ve döşemelerinde oluşmuş yapıya zarar veren 5-10 cm arası (10 cm dahil) arasındaki odunsu bitkilerin temizlenmesi amacıyla orijinal yapı malzemesine zarar verilmeden tüm yüzeylerdeki zararlı ağaçların çok itinalı bir şekilde kesilmesi köklerinin çıkarılması, çıkarılan odunsu bitki atıklarının şantiye sahası dışına taşınması için her türlü işçilik, malzeme, işyerindeki yatay-düşey taşıma, alet-edevat, nakliye, yüklenici karı ve genel giderler dahil Adet fiyatıTL. dir.</p> <p>ÖLÇÜ: Uygulama adet olarak ölçülecektir.</p> <p>NOT: Odunsu bitki temizliği adet bazında olduğundan uygulama öncesi ve sonrası tutanak ile tespit edilir.</p>					
Poz No	Girdiler	Ölçü Birimi	Miktarı	Birim Fiyatı	Tutarı
10.100.1062	Düz İşçi (İnşaat İşçisi)	Saat	3,00		
10.100.1074	Bahçıvan ve fidan ustası	Saat	3,00		
Kâr ve genel giderler hariç toplam					
Kâr ve genel giderler % 25					
Kârlı birim fiyatı					

İş Kalemi/ İş Grubu no:	Analizin Adı:	Ölçü Birimi			
KTB.40.6006	Her türlü cephe, kubbe, çatı ve zemindeki 11-15 cm arası (15 cm dahil) gövde çapındaki odunsu bitkilerin temizliği	Adet			
<p>Kurumu: Kültür ve Turizm Bakanlığı Teknik Tarifi: Onaylı projesine ve/veya yapı denetim görevlilerinin direktifine uygun olarak yapı çatısında, kubbesinde, cephesinde ve döşemelerinde oluşmuş yapıya zarar veren 11-15 cm arası (15 cm dahil) arasındaki odunsu bitkilerin temizlenmesi amacıyla orijinal yapı malzemesine zarar verilmeden tüm yüzeylerdeki zararlı ağaçların çok itinalı bir şekilde kesilmesi köklerinin çıkarılması, çıkarılan odunsu bitki atıklarının şantiye sahası dışına taşınması için her türlü işçilik, malzeme, işyerindeki yatay-düşey taşıma, alet-edevat, nakliye, yüklenici karı ve genel giderler dahil Adet fiyatıTL. dir. ÖLÇÜ: Uygulama adet olarak ölçülecektir. NOT: Odunsu bitki temizliği adet bazında olduğundan uygulama öncesi ve sonrası tutanak ile tespit edilir.</p>					
Poz No	Girdiler	Ölçü Birimi	Miktarı	Birim Fiyatı	Tutarı
10.100.1062	Düz İşçi (İnşaat İşçisi)	Saat	4,00		
10.100.1074	Bahçıvan ve fidan ustası	Saat	4,00		
Kâr ve genel giderler hariç toplam					
Kâr ve genel giderler % 25					
Kârlı birim fiyatı					

İş Kalemi/ İş Grubu no:	Analizin Adı:	Ölçü Birimi			
KTB.40.6007	Her türlü cephe, kubbe, çatı ve zemindeki 16-20 cm arası (20 cm dahil) gövde çapındaki odunsu bitkilerin temizliği	Adet			
<p>Kurumu: Kültür ve Turizm Bakanlığı Teknik Tarifi: Onaylı projesine ve/veya yapı denetim görevlilerinin direktifine uygun olarak yapı çatısında, kubbesinde, cephesinde ve döşemelerinde oluşmuş yapıya zarar veren 16-20 cm arası (20 cm dahil) arasındaki odunsu bitkilerin temizlenmesi amacıyla orijinal yapı malzemesine zarar verilmeden tüm yüzeylerdeki zararlı ağaçların çok itinalı bir şekilde kesilmesi köklerinin çıkarılması, çıkarılan odunsu bitki atıklarının şantiye sahası dışına taşınması için her türlü işçilik, malzeme, işyerindeki yatay-düşey taşıma, alet-edevat, nakliye, yüklenici karı ve genel giderler dahil Adet fiyatıTL. dir. ÖLÇÜ: Uygulama adet olarak ölçülecektir. NOT: Odunsu bitki temizliği adet bazında olduğundan uygulama öncesi ve sonrası tutanak ile tespit edilir.</p>					
Poz No	Girdiler	Ölçü Birimi	Miktarı	Birim Fiyatı	Tutarı
10.100.1062	Düz İşçi (İnşaat İşçisi)	Saat	6,00		
10.100.1074	Bahçıvan ve fidan ustası	Saat	6,00		
Kâr ve genel giderler hariç toplam					
Kâr ve genel giderler % 25					
Kârlı birim fiyatı					

İş Kalemi/ İş Grubu no:	Analizin Adı:	Ölçü Birimi			
KTB.50.1001	Taş ve tuğla duvar yüzlerinde ortalama 10 cm genişliğinde kanal açılması	m			
<p>Kurumu: Kültür ve Turizm Bakanlığı Teknik Tarifi: Taş veya tuğla duvarların önce sıvasının raspa edilmesi, kenarlarına zarar vermeden elektrik tesisatı için çürütme suretiyle kanalın açılması, tesisatın bitiminden sonra önce dolgunun yapılması, pirizini aldıktan sonra kaba ve ince sıvasının mevcut duvar yüzüne uyacak şekilde yapılması için her türlü işçilik, malzeme, işyerindeki yatay-düşey taşıma, yüklenici karı ve genel giderler dahil m fiyatıTL. dir. ÖLÇÜ: Kanal açılan ve tekrar sıvası yapılan imalat metre olarak ölçülür.</p>					
Poz No	Girdiler	Ölçü Birimi	Miktarı	Birim Fiyatı	Tutarı
05.KTB.3001	Sıva raspası yapılması	m ²	0,10		
05.KTB.4001	Duvar çürütülmesi	m ³	0,010		
05.KTB.1008	Sıva altı dolgu yapılması	m ³	0,100		
05.KTB.1010	Düz sıva yapılması	m ²	0,10		
Kâr ve genel giderler hariç toplam					
Kâr ve genel giderler % 25					
Kârlı birim fiyatı					

İş Kalemi/ İş Grubu no:	Analizin Adı:	Ölçü Birimi
KTB.50.1002	Taş ve tuğla duvar yüzlerinde ortalama 20 cm genişliğinde kanal açılması	m

Kurumu: Kültür ve Turizm Bakanlığı
Teknik Tarifi: Poz no KTB.50.1001 şartlarıyla taş veya tuğla duvar yüzlerinde kanal açılması için her türlü işçilik, malzeme, işyerindeki yatay-düşey taşıma, yüklenici karı ve genel giderler dahil m fiyatıTL. dir.
ÖLÇÜ: Kanal açılan ve tekrar sıvası yapılan imalat metre olarak ölçülür.

Poz No	Girdiler	Ölçü Birimi	Miktarı	Birim Fiyatı	Tutarı
05.KTB.3001	Sıva raspaşı yapılması	m ²	0,20		
05.KTB.4001	Duvar çürütülmesi	m ³	0,020		
05.KTB.1008	Sıva altı dolgu yapılması	m ³	0,200		
05.KTB.1010	Düz sıva yapılması	m ²	0,20		
Kâr ve genel giderler hariç toplam					
Kâr ve genel giderler % 25					
Kârlı birim fiyatı					

İş Kalemi/ İş Grubu no:	Analizin Adı:	Ölçü Birimi
KTB.50.1003	Taş ve tuğla duvar yüzlerinde elektrik panosu için yer açılması	m ²

Kurumu: Kültür ve Turizm Bakanlığı
Teknik Tarifi: Taş veya tuğla duvar yüzlerinde elektrik panosu konacak yerin işaretlenmesi, kenarlarına zarar vermeyecek şekilde çürütmenin yapılması, tablo konduktan sonra tablo kenarlarının dolgunun yapılması, pirizini aldıktan sonra kaba ve ince sıvasının duvar yüzeyine uyacak şekilde yapılması için her türlü işçilik, malzeme, işyerindeki yatay-düşey taşıma, yüklenici karı ve genel giderler dahil m2 fiyatıTL. dir.
ÖLÇÜ: Elektrik tablosunun ön cephesi metrekare olarak hesaplanır.

Poz No	Girdiler	Ölçü Birimi	Miktarı	Birim Fiyatı	Tutarı
05.KTB.3001	Sıva raspaşı yapılması	m ²	1,10		
05.KTB.4001	Duvar çürütülmesi	m ³	0,250		
05.KTB.1008	Sıva altı dolgu yapılması	m ³	0,500		
05.KTB.1010	Düz sıva yapılması	m ²	0,50		
Kâr ve genel giderler hariç toplam					
Kâr ve genel giderler % 25					
Kârlı birim fiyatı					

İş Kalemi/ İş Grubu no:	Analizin Adı:	Ölçü Birimi
KTB.50.2001	500 Doz Hidrolik Kireç Harcı ile Yonu Taşından 86-90 cm Arası Yükseklikte Silmeli Korniş Yapılması ve Yerine Konması İşçiliği (Taş Sertliği: 2.00)	m

Kurumu: Kültür ve Turizm Bakanlığı
Teknik Tarifi: Onaylı restorasyon projesi doğrultusunda mevcut ve orjinal örneğine veya idarece verilecek detay projesine uygun olarak yonu taşından 90 cm. yüksekliğe kadar (90 cm. dahil) silmeli korniş yapılması yapılması, kornişin hazır şablonuna göre ince dişli el tarağı ile işlenmesi profilde yapılan silme ve dışların üst kenara paralel olarak muntazam kesilmesi ve profillerin her taşa bir birini engebesiz takip etmesi, korniş yüzünde yassı kalem izi bırakılmaması, ara silmesinden alt ve üst yatak yüzlerinin görünen kısımları hariç en az 90 cm. genişlikteki kenarlarının yatay olarak ince dişli el tarağı ile işlenmesi, saçakta kullanılan silmenin üst yatak yüzünün tamamının yatay olarak ince dişli el tarağı ile işlenmesi, ek yerlerine testere çekilerek akçe geçmez tarzda birleştirilmesi, ana silmelerin yüksekliği kadar genişlikte saçak silmelerinin yüksekliğinin 1-1/2 si kadar genişlikte olmak üzere poz no: V.0104E' de belirtilen harçla zemine oturtulması, arkalarının ve şakuli derzlerinin poz no: V.0104E' de belirtilen harçla doldurulması, derzlerden dışarı şerbet sızması için derz yüzlerine leke bırakmayacak bir madde (çamur, macun vb.) sürülmesi, imalatın bitiminden sonra silmelerde meydana gelecek peşlerle harç lekelerinin ve profillerinin ek yerlerinde meydana gelebilecek düzensizliğin ince dişli el tarağı ile işlenerek temizlenmesi ve düzeltilmesi, (taş bedeli hariç) her türlü malzeme ve zayıyatı, işçilik, yüklenici genel giderleri ve kârı dahil dahil m fiyatTL. dir.

ÖLÇÜ : Yerine konmuş kornişin üst kenarı ile alt kenar uzunluklarının ortalaması alınarak metre olarak bedeli ödenir.

NOT : Taş bedeli sözleşmede belirtilen yonu taşı bedeli üzerinden ödenir.

Poz No	Girdiler	Ölçü Birimi	Miktarı	Birim Fiyatı	Tutarı
10.100.1062	Düz İşçi (İnşaat İşçisi)	Saat	10,00		
01.V04	Mühendis Usta	Saat	10,00		
01.V05	Mühendis Usta Yardımcıları	Saat	36,00		
V.0104/E	500 Doz Hidrolik Bağlayıcı Kireç Harcı Yapılması (Kaba Sıva, Örgü veya Dolgular için)	m ³	0,020		
	İşlenebilirlik Zammı (Yonu Taş Sertliği 2.00)		0,71		
Kâr ve genel giderler hariç toplam					
Kâr ve genel giderler % 25					
Kârlı birim fiyatı					

İş Kalemi/ İş Grubu no:	Analizin Adı:	Ölçü Birimi
KTB.50.2002	500 Doz Hidrolik Kireç Harcı ile Yonu Taşından 141-145 cm Arası Yükseklikte Silmeli Korniş Yapılması ve Yerine Konması İşçiliği (Taş Sertliği: 2.00)	m

Kurumu: Kültür ve Turizm Bakanlığı

Teknik Tarifi: Onaylı restorasyon projesi doğrultusunda mevcut ve orjinal örneğine veya idarece verilecek detay projesine uygun olarak yonu taşından 145 cm. yüksekliğe kadar (145 cm. dahil) silmeli korniş yapılması yapılması, kornişin hazır şablonuna göre ince dişli el tarağı ile işlenmesi profilde yapılan silme ve dişlerin üst kenara paralel olarak muntazam kesilmesi ve profillerin her taşta bir birini engibesiz takip etmesi, korniş yüzünde yassı kalem izi bırakılmaması, ara silmesinden alt ve üst yatak yüzlerinin görünür kısımları hariç en az 145 cm. genişlikteki kenarlarının yatay olarak ince dişli el tarağı ile işlenmesi, saçakta kullanılan silmenin üst yatak yüzünün tamamının yatay olarak ince dişli el tarağı ile işlenmesi, ek yerlerine testere çekilerek akçe geçmez tarzda birleştirilmesi, ana silmelerin yüksekliği kadar genişlikte saçak silmelerinin yüksekliğinin 1-1/2 si kadar genişlikte olmak üzere poz no: V.0104E' de belirtilen harçla zemine oturtulması, arkalarının ve şakuli derzlerinin poz no: V.0104E' de belirtilen harçla doldurulması, derzlerden dışarı şerbet sızmasını için derz yüzlerine leke bırakmayacak bir madde (çamur, macun vb.) sürülmesi, imalatın bitiminden sonra silmelerde meydana gelecek peşlerle harç lekelerinin ve profillerinin ek yerlerinde meydana gelebilecek düzensizliğin ince dişli el tarağı ile işlenerek temizlenmesi ve düzeltilmesi, (taş bedeli hariç) her türlü malzeme ve zayıyatı, işçilik, yüklenici genel giderleri ve kârı dahil dahil m fiyatı.....TL. dir.

ÖLÇÜ : Yerine konmuş kornişin üst kenarı ile alt kenar uzunluklarının ortalaması alınarak metre olarak bedeli ödenir.
bedeli sözleşmede belirtilen yonu taşı bedeli üzerinden ödenir.

NOT : Taş

Poz No	Girdiler	Ölçü Birimi	Miktarı	Birim Fiyatı	Tutarı
01.V04	Mütehassis Usta	Saat	21,00		
01.V05	Mütehassis Usta Yardımcıları	Saat	47,00		
10.100.1062	Düz İşçi (İnşaat İşçisi)	Saat	21,00		
V.0104/E	500 Doz Hidrolik Bağlayıcı Kireç Harcı Yapılması (Kaba Sıva, Örgü veya Dolgular İçin)	m ³	0,020		
	İşlenebilirlik Zammı (Yonu Taş Sertliği 2.00)		0,71		
Kâr ve genel giderler hariç toplam					
Kâr ve genel giderler % 25					
Kârlı birim fiyatı					

İş Kalemi/ İş Grubu no:	Analizin Adı:	Ölçü Birimi
KTB.50.3001	Hidrolik Kireç Harcı İle Yonu Taşından Harpuştanın Yerinde Islahı	m ²

Kurumu: Kültür ve Turizm Bakanlığı

Teknik Tarifi: İdarenin direktifine mevcut ve orjinal örneğine veya idarece verilecek detay projesine uygun olarak mevcut yonu taşından harpuştanın yerinden sökülmeden ince dişli el tarağı ile işlenerek hidrolik kireç harcı ile ıslah edilmesi ve harpuştta taşlarının biri birine yanaştırılması, aradaki boşlukların kapatılması için gerekli her türlü işçilik, malzeme ve zayıyatı, işyerindeki yatay - düşey taşıma, yüklenici karı ve genel giderler dahil 1 m² fiyatıTL. dir.

ÖLÇÜ: Islah edilen harpuştanın üst yüzeyi metrekare olarak ölçülerek ödeme yapılır.

Poz No	Girdiler	Ölçü Birimi	Miktarı	Birim Fiyatı	Tutarı
01.V05	Mütehassis Usta Yardımcıları	Saat	3,00		
10.100.1062	Düz İşçi (İnşaat İşçisi)	Saat	2,00		
V.0130/C	Hidrolik Kireç Bağlayıcı Dolgu Harcı	m ³	0,020		
Kâr ve genel giderler hariç toplam					
Kâr ve genel giderler % 25					
Kârlı birim fiyatı					

İş Kalemi/ İş Grubu no:		Analizin Adı:	Ölçü Birimi		
KTB.50.3002		Yonu taşı tozu ve beyaz çimento harcı ile pahlı dişli taraklı ortalama 10 cm yüksekliğinde harpuşta yapılması	m ²		
<p>Kurumu: Kültür ve Turizm Bakanlığı</p> <p>Teknik Tarifi: Orijinal örneğine veya idarece verilecek detay projesine göre, beyaz çimentolu imitasyon harcının hazırlanması, kalıba dökülmesi, pirizini aldıktan sonra taraklanması, damlalık ve pahnın açılması, ortalama 10 cm yüksekliğinde meyilli ve istenilen şekilde harpuştanın yapılması için her türlü işçilik, malzeme, işyerindeki yatay-düşey taşıma taşıma, yüklenici karı ve genel giderler dahil m2 fiyatı.....TL. dir.</p> <p>ÖLÇÜ: Yapılan harpuştanın yatay izdüşüm üzerinden alanı metrekare olarak hesaplanır.</p>					
Poz No	Girdiler	Ölçü Birimi	Miktarı	Birim Fiyatı	Tutarı
10.100.1001	Taşçı ustası	Saat	1,00		
10.100.1015	Betoncu ustası	Saat	6,00		
10.100.1062	Düz İşçi (İnşaat İşçisi)	Saat	6,00		
05.KTB.1001	250 doz çimento harcı (kalın kum ile)	m ³	0,050		
05.KTB.1002	Yonu taşı tozlu 600 doz beyaz çimento harcı	m ³	0,060		
15.180.1002	Ahşaptan düz yüzeyli beton ve betonarme kalıbı yapılması(KARSIZ)	m ²	0,50		
Kâr ve genel giderler hariç toplam					
Kâr ve genel giderler % 25					
Kârlı birim fiyatı					

İş Kalemi/ İş Grubu no:		Analizin Adı:	Ölçü Birimi		
KTB.50.4001		Yeni yonu taşlarının hazırlanması, paslanmaz krom çelik çubuk kenet ve zivana kullanılarak vinç ile yerlerine yerleştirilmesi	Ton		
<p>Kurumu: Kültür ve Turizm Bakanlığı</p> <p>Teknik Tarifi: İdarece onaylanmış proje detaylarına veya mevcuda göre yonu taşından döşeme, basamak ve duvar vb. yerlerde yeni taşla eksik tamamlama veya değiştirme yapılması için taşların yerine göre gönyesinde kesilerek ebatlandırılması, yüz açılması, görünen yüzlerin ince dişli el tarağı ile işlenmesi, vinç ile kaldırılarak, gerek duyulması halinde paslanmaz krom çelik çubuk kenet ve zivana kullanılarak, yatay ve düşey derzlerde boşluk kalmayacak şekilde terazisinde ve şakülünde yerleştirilmesi, bu derzlerin boşluk kalmayacak şekilde dolgu harcı ile doldurulması, imalatın bitiminde yonutaşı yüzünde kalan taş peşleri ve harç lekelerinin taş yüzü bozulmadan ince dişli el tarağı ile taraklanarak temizlenmesi için gerekli bütün malzeme ve zayıtı, inşaat yerindeki yükleme, yatay ve düşey taşıma, boşaltma, işçilik giderleri ile yüklenici karı ve genel giderler dahil 1 Ton fiyatıTL. dir.</p> <p>ÖLÇÜ: Bitmiş imalatın yerine yerleştirilmesi sırasındaki hacmi tona çevrilerek miktar hesaplanır.</p> <p style="text-align: right;">NOT: Taş bedeli ve paslanmaz krom çelik malzemelerin bedelleri ayrıca pozlarından ödenir .</p>					
Poz No	Girdiler	Ölçü Birimi	Miktarı	Birim Fiyatı	Tutarı
01.V04	Mütehassis Usta	Saat	2,00		
10.100.1001	Taşçı ustası	Saat	8,00		
10.100.1063	Erbab işçi	Saat	4,00		
19.100.1113	Mobil vinç'in 1 saatlik ücreti	Saat	1,00		
V.0104/E	500 Doz Hidrolik Bağlayıcı Kireç Harcı Yapılması (Kaba Sıva, Örgü veya Dolgular için)	m ³	0,060		
Kâr ve genel giderler hariç toplam					
Kâr ve genel giderler % 25					
Kârlı birim fiyatı					

İş Kalemi/ İş Grubu no:		Analizin Adı:	Ölçü Birimi		
KTB.50.4002		Mevcut yonu taşlarının işlenerek, paslanmaz krom çelik çubuk kenet ve zıvana kullanılarak vinç ile yerlerine yerleştirilmesi	Ton		
<p>Kurumu: Kültür ve Turizm Bakanlığı</p> <p>Teknik Tarifi: İdarece onaylanmış projesi doğrultusunda döşeme, basamak ve duvar vb. yerlerde mevcut taşla yeniden örme, eksik tamamlama ve değiştirme yapılacak bölümlerindeki mevcut taşların yerine göre ıslah edilerek, gönyesinde kesilerek ebatlandırılması, yüz açılması, görünen yüzlerin ince dişli el tarağı ile işlenmesi, vinç ile kaldırılarak, gerek duyulması halinde paslanmaz krom çelik çubuk kenet ve zıvana kullanılarak, yatay ve düşey derzlerde boşluk kalmayacak şekilde terazisinde ve şakülünde yerleştirilmesi, bu derzlerin boşluk kalmayacak şekilde dolgu harcı ile doldurulması, imalatın bitiminde yonutaşı yüzünde kalan taş peşleri ve harç lekelerinin taş yüzü bozulmadan ince dişli el tarağı ile taraklanarak temizlenmesi için gerekli bütün malzeme ve zayıyatı, inşaat yerindeki yükleme, yatay ve düşey taşıma, boşaltma, işçilik giderleri ile yüklenici karı ve genel giderler dahil 1 Ton fiyatıTL. dir.</p> <p>ÖLÇÜ: Bitmiş imalatın yerine yerleştirilmesi sırasındaki hacmi tona çevrilerek miktar hesaplanır. NOT: Paslanmaz krom çelik malzemenin bedeli ayrıca pozundan ödenir .</p>					
Poz No	Girdiler	Ölçü Birimi	Miktarı	Birim Fiyatı	Tutarı
01.V04	Mütehasıs Usta	Saat	2,00		
10.100.1001	Taşçı ustası	Saat	2,00		
10.100.1063	Erbab işçi	Saat	4,00		
19.100.1113	Mobil vinç'in 1 saatlik ücreti	Saat	1,00		
V.0104/E	500 Doz Hidrolik Bağlayıcı Kireç Harcı Yapılması (Kaba Sıva, Örgü veya Dolgular İçin)	m ³	0,060		
Kâr ve genel giderler hariç toplam					
Kâr ve genel giderler % 25					
Kârlı birim fiyatı					

İş Kalemi/ İş Grubu no:		Analizin Adı:	Ölçü Birimi		
KTB.50.4003		Sökülmüş veya düşmüş duvar blok taşlarının yerine yerleştirilmesi	Ton		
<p>Kurumu: Kültür ve Turizm Bakanlığı</p> <p>Teknik Tarifi: İdarece onaylanmış projesi doğrultusunda yapıdan dökülen, yere düşmüş halde veya kazı sonucunda ortaya çıkan blok taşlarının ipek halatlarla bağlanması, vinçle yerleştirileceği yere çıkarılması, askıya alınması, gerekli kenet işlemleri yapıldıktan sonra şakülünde ve derzinde yerleştirilmesi için gerekli bütün malzeme ve zayıyatı, inşaat yerindeki yükleme, yatay ve düşey taşıma, boşaltma, işçilik giderleri ile yüklenici karı ve genel giderler dahil 1 Ton fiyatıTL. dir.</p> <p>ÖLÇÜ: Yerleştirilen duvar bloklarının ağırlıkları ton cinsinden ölçülerek bedeli ödenir. NOT : Kenet işlemleri ve dolgu işlemleri bedelleri ilgili pozlarından ödenir.</p>					
Poz No	Girdiler	Ölçü Birimi	Miktarı	Birim Fiyatı	Tutarı
01.V04	Mütehasıs Usta	Saat	1,00		
01.V05	Mütehasıs Usta Yardımcıları	Saat	2,00		
10.100.1063	Erbab işçi	Saat	2,00		
19.100.1113	Mobil vinç'in 1 saatlik ücreti	Saat	1,00		
Kâr ve genel giderler hariç toplam					
Kâr ve genel giderler % 25					
Kârlı birim fiyatı					

İş Kalemi/ İş Grubu no:		Analizin Adı:			Ölçü Birimi
KTB.50.4004		Bilimsel kazı sonucu çıkan taş bloklar ile yeni imal edilmiş taş blokların stok sahasından alınarak yerlerine konulması işi			m ³
<p>Kurumu: Kültür ve Turizm Bakanlığı</p> <p>Teknik Tarifi: Bilimsel kazı sonucunda ortaya çıkarılan, farklı ebatlardaki işlenmiş, onarım ve konservasyonu tamamlanmış taşlar ile yeni imal edilmiş blok taşların ahşapla desteklenerek itina ile zarar verilmeden ipek veya çelik halatlarla mobil vinç vasıtasıyla yerden alınarak uygulama yerine taşınması ve yerlerine yerleştirilmesi için her türlü malzeme ve zayıyatı, işçilik nakliye yüklenici karı ve genel giderler dahil m3 fiyatı.....TL. dir.</p> <p>ÖLÇÜ : Taşınan eserlerin hacmi m³ cinsinden ölçülerek bedeli ödenir.</p> <p>NOT: Lastik Tekerekli Mobil Vinçin özellikleri 476 HP güç, 80 Ton Kaldırma Kapasitesi ve 55 mt'ye kadar Bom Uzunluğudur.</p>					
Poz No	Girdiler	Ölçü Birimi	Miktarı	Birim Fiyatı	Tutarı
01.V04	Mühassıs Usta	Saat	6,00		
01.V05	Mühassıs Usta Yardımcıları	Saat	6,00		
10.100.1062	Düz İşçi (İnşaat İşçisi)	Saat	2,00		
19.100.1113	Mobil vinç'in 1 saatlik ücreti	Saat	2,00		
10.130.4502	Çam kerestesi (II.sınıf) (TS 1265) (TS EN 844-6, 9, 12) (TS EN 1309-1, TS EN 1310, TS EN 1311, TS EN 1313-1, 2)	m ³	0,060		
Kâr ve genel giderler hariç toplam					
Kâr ve genel giderler % 25					
Kârlı birim fiyatı					

İş Kalemi/ İş Grubu no:		Analizin Adı:			Ölçü Birimi
KTB.50.4005		Blok taşların numaralandırılıp mobil vinçle boş alana yerleştirilmesi			m ³
<p>Kurumu: Kültür ve Turizm Bakanlığı</p> <p>Teknik Tarifi: Restorasyon projesi, kazı başkanlığı ve idarenin yönlendireceği şekilde antik blok taşların numaralanması daha sonra taşlara zarar vermeden mobil vinç vasıtasıyla ahşapla desteklenerek itina ile alınarak alanda idarenin ve kazı başkanlığının uygun bulacağı boş alana yerleştirilmesi için her türlü malzeme ve zayıyatı, işçilik, nakliye yüklenici karı ve genel giderler dahil m3 fiyatıTL. dir.</p> <p>ÖLÇÜ : Taşınan eserlerin hacmi m³ cinsinden ölçülerek bedeli ödenir.</p>					
Poz No	Girdiler	Ölçü Birimi	Miktarı	Birim Fiyatı	Tutarı
01.V04	Mühassıs Usta	Saat	1,75		
01.V05	Mühassıs Usta Yardımcıları	Saat	1,75		
10.100.1062	Düz İşçi (İnşaat İşçisi)	Saat	1,75		
10.130.4502	Çam kerestesi (II.sınıf) (TS 1265) (TS EN 844-6, 9, 12) (TS EN 1309-1, TS EN 1310, TS EN 1311, TS EN 1313-1, 2)	m ³	0,060		
Vinç Çalışması karşılığı					
10.120.1175	Vinç (Kamyona monte edilmiş)	Adet	0,000083		
10.160.1026	Mazot(Motorin)	Kg	6,480		
10.100.1055	Operatör Makinist	Saat	1,80		
10.100.1059	Yağcı	Saat	1,00		
Kâr ve genel giderler hariç toplam					
Kâr ve genel giderler % 25					
Kârlı birim fiyatı					

İş Kalemi/ İş Grubu no:		Analizin Adı:				Ölçü Birimi
KTB.50.4006		Yeni imal edilmiş beton blok kaidelerin stok sahasından alınarak müze içerisindeki yerlerine yerleştirilmesi işi				m ³
<p>Kurumu: Kültür ve Turizm Bakanlığı</p> <p>Teknik Tarifi: Eser kaideleri için üretilmiş beton blokların stok sahasından ahşaplarla desteklenip mobil vinç yardımı ile alınarak transpaletlere yüklenmesi, transpaletlerle müze içerisinde plana göre yerlerine zemin kaplamalarına zarar vermeden taşınması, ahşaplarla desteklenerek calaskar sistemi ile transpaletlerden alınarak yerlerine itina ile yerleştirilmesi için gerekli her türlü malzeme ve zayıyatı, işçilik nakliye yüklenici karı ve genel giderler dahil m3 fiyatı.....TL. dir.</p> <p>ÖLÇÜ : Taşınan kaideler hacmi m³ cinsinden ölçülerek bedeli ödenir.</p>						
Poz No	Girdiler	Ölçü Birimi	Miktarı	Birim Fiyatı	Tutarı	
01.V04	Mühendis Usta	Saat	6,00			
01.V05	Mühendis Usta Yardımcıları	Saat	6,00			
10.100.1062	Düz İşçi (İnşaat İşçisi)	Saat	1,00			
19.100.1113	Mobil vinç'in 1 saatlik ücreti	Saat	2,00			
10.130.4502	Çam kerestesi (II.sınıf) (TS 1265) (TS EN 844-6, 9, 12) (TS EN 1309-1, TS EN 1310, TS EN 1311, TS EN 1313-1, 2)	m ³	0,060			
	Ceraskal ile yerine yerleştirme için					
01.V04	Mühendis Usta	Saat	1,00			
10.100.1062	Düz İşçi (İnşaat İşçisi)	Saat	3,00			
	10,00 m kaldırma yüksekliğinde 5 ton kaldırma kapasiteli El Kumandalı Ceraskal Karşılığı					
10.100.1062	Düz İşçi (İnşaat İşçisi)	Saat	5,50			
Kâr ve genel giderler hariç toplam						
Kâr ve genel giderler % 25						
Anlaşma Fiyatı						

İş Kalemi/ İş Grubu no:		Analizin Adı:				Ölçü Birimi
KTB.50.5001		Afyon beyaz mermerden (8x10) cm ebadında oval pahlı dişli süpürgelik yapılması				m
<p>Kurumu: Kültür ve Turizm Bakanlığı</p> <p>Teknik Tarifi: (8x10) cm kesitinde enaz 1 m boyutundaki sağlam, çatlaksız, afyon beyaz mermerden; gözüken yüzeylerin oval dişli ve pahlı şekilde yapılması, 400 dz. harçla yerine tespit edilmesi, 600 dz. çimento şerbeti ile arkalarının doldurulması için her türlü işçilik, malzeme, işyerindeki yatay-düşey taşıma, yüklenici karı ve genel giderler dahil m fiyatı.....TL. dir.</p> <p>ÖLÇÜ: Yerine tespit edilen süpürgelikler metre olarak ölçülür.</p>						
Poz No	Girdiler	Ölçü Birimi	Miktarı	Birim Fiyatı	Tutarı	
10.100.1005	Mermer kaplama ustası	Saat	12,00			
10.100.1062	Düz İşçi (İnşaat İşçisi)	Saat	1,00			
05.KTB.2001	Düz satıhta küçük boyda mermer bedeli	m ³	0,005			
05.KTB.1004	600 doz çimento şerbeti (ince kum ile)	m ³	0,010			
05.KTB.1005	400 doz çimento harcı (ince kum ile)	m ³	0,010			
Kâr ve genel giderler hariç toplam						
Kâr ve genel giderler % 25						
Kârlı birim fiyatı						

İş Kalemi/ İş Grubu no:	Analizin Adı:	Ölçü Birimi			
KTB.50.5002	Yonu Taşından Temizi 10-25 cm arası genişlikte su kanalı yapılması ve yerine yerleştirilmesi	m			
<p>Kurumu: Kültür ve Turizm Bakanlığı</p> <p>Teknik Tarifi: Kontrolün direktifine, projesine, mevcut ve orijinal örneğine veya idarece verilecek projesine uygun olarak yonu taşından temizi 10-25 cm. arası genişliğinde (10 cm. hariç, 25 cm. dahil) 15-20 cm. yüksekliğinde (20 cm. dahil) su kanalı taşınım mütehassıs usta yardımıyla 10*10 ebadında kanal açılması su kanalının dört yüzü ve görünen başlarının gönyesinde olarak ince dişli el tarağı ile tamamen işlenmesi, köşe ve kenarlardan yassı kalem izi bırakılmaması, 400 doz çimento harcıyla yerine konması işçiliği, (taş bedeli hariç) her türlü işçilik, malzeme, işyerindeki yatay - düşey taşıma, yüklenici karı ve genel giderler dahil m fiyatı.....TL. dir.</p> <p>ÖLÇÜ: Yerine konmuş su kanalı metre cinsinden ölçülerek bedeli ödenir.</p> <p>NOT: Taş bedeli sözleşme durumuna göre ilgili Vakıflar Genel Müdürlüğü pozları arasında uygun olanından ödenir.</p>					
Poz No	Girdiler	Ölçü Birimi	Miktarı	Birim Fiyatı	Tutarı
01.V04	Mütehassıs Usta	Saat	3,00		
10.100.1068	Birinci sınıf usta	Saat	1,50		
10.100.1062	Düz İşçi (İnşaat İşçisi)	Saat	1,00		
V.0104/A	400 Doz Çimento Harcı Yapılması (Kalın Kum ile)	m ³	0,030		
Kâr ve genel giderler hariç toplam					
Kâr ve genel giderler % 25					
Kârlı birim fiyatı					

İş Kalemi/ İş Grubu no:	Analizin Adı:	Ölçü Birimi			
KTB.50.5003	Yonu taşı tozu ve 600 dozlu beyaz çimento harcı ile imitasyon pahlı ve taraklı bordür yapılması	m			
<p>Kurumu: Kültür ve Turizm Bakanlığı</p> <p>Teknik Tarifi: Orijinal örneğine veya idarece verilecek detay projesine göre bordür kalıbının hazırlanması, imitasyon yonu taşı tozu ile 600 dozlu olarak hazırlanmış harcın kalıplara veya yerinde yapılan kalıba dökülmesi, beton pirizini aldıktan sonra düzgün olarak taraklanması, istenilen profilin verilmesi ve belirli zamanlarda sulanması için her türlü işçilik, malzeme, işyerindeki yatay-düşey taşıma, yüklenici karı ve genel giderler dahil m fiyatıTL.dir.</p> <p>ÖLÇÜ: Proje üzerinden veya yerinde dökülen bordür metre olarak ölçülür. Girinti ve çıkıntılar ölçüye dahil edilmez.</p>					
Poz No	Girdiler	Ölçü Birimi	Miktarı	Birim Fiyatı	Tutarı
10.100.1001	Taşçı ustası	Saat	2,00		
10.100.1015	Betoncu ustası	Saat	2,00		
10.100.1062	Düz İşçi (İnşaat İşçisi)	Saat	1,00		
05.KTB.1002	Yonu taşı tozlu 600 doz beyaz çimento harcı	m ³	0,050		
15.180.1002	Ahşaptan düz yüzeyli beton ve betonarme kalıbı yapılması(KARSIZ)	m ²	0,50		
Kâr ve genel giderler hariç toplam					
Kâr ve genel giderler % 25					
Kârlı birim fiyatı					

İş Kalemi/ İş Grubu no:		Analizin Adı:			Ölçü Birimi
KTB.50.5004		Alanda kırık halde bulunan antik taşların birleştirme öncesi provalarının yapılması			m ³
<p>Kurumu: Kültür ve Turizm Bakanlığı</p> <p>Teknik Tarifi: Alanda bulunan kırık antik taş ve blokların parçalarının birleştirme öncesinde birleştirmeye yönelik denemelerinin yapılması, vinç yardımıyla parçaların birbirine alıştırılması (birleştirilecek taşların ilkinin vinç yardımıyla kaldırılması, kaldırma işlemi sırasında ağırlık merkezi bulunacak şekilde halatlarla bağlanması, daha sonra birleştirme yapılacak alanda şakülünde olacak şekilde altından, yanlarından kamalarla ahşap takozlarla desteklenerek birleştirme yapılacak kısmı üste gelecek şekilde yerleştirilmesi), birleştirme yapılacak iki taşın yine aynı şekilde vinç(130 HP) yardımıyla alandan alınması, ağırlık merkezi bulunacak şekilde halatlarla bağlı olarak havadan alttaki taşın üzerine bütün kırık yüzeyler karşılıklı gelecek şekilde yerleştirilmesi. Taşların doğru yerleştiği tespit edildikten sonra, havadan taşların yüzeylerinde gerekli sayıda markalamanın yapılması, taşların her ikisinin yüzeyine taş aralarından girebildiği kadar taşların birbirine temas ettiği yüzeylerin sınırlarının kalemle işaretlenmesi, çizilmesi. Üstteki taşın yapıştırma işlemine geçmeden deliklerin açılmasından sonra tekrar birleşim provası yapılması için her türlü malzeme ve zayıyatı, işçilik, nakliye, yüklenici karı ve genel giderler dahil m3 fiyatıTL. dir.</p> <p>ÖLÇÜ : Birleştirme sonrasında elde edilen hacim esas alınarak ödeme yapılır.</p>					
Poz No	Girdiler	Ölçü Birimi	Miktarı	Birim Fiyatı	Tutarı
01.V04	Mütehasıs Usta	Saat	1,15		
01.V05	Mütehasıs Usta Yardımcıları	Saat	2,30		
10.100.1062	Düz İşçi (İnşaat İşçisi)	Saat	1,15		
19.100.1102	Vinç'in 1 saatlik ücreti (130 hp)	Saat	0,45		
10.130.4502	Çam kerestesi (II.sınıf) (TS 1265) (TS EN 844-6, 9, 12) (TS EN 1309-1, TS EN 1310, TS EN 1311, TS EN 1313-1, 2)	m ³	0,060		
Kâr ve genel giderler hariç toplam					
Kâr ve genel giderler % 25					
Kârlı birim fiyatı					

İş Kalemi/ İş Grubu no:		Analizin Adı:			Ölçü Birimi
KTB.51.1001		Çam Kereste (1.Sınıf) ile 1,8 cm kalınlığında ahşap kaplama yapılması			m ²
<p>Kurumu: Kültür ve Turizm Bakanlığı</p> <p>Teknik Tarifi: Orijinal örneğine göre 1. sınıf kuru, budaksız, çatlaksız, kurt yeniği olmayan, fırınlanmış çam kerestesi ile ince ahşap kaplama yapılması (yalı bindirme veya lambazıvanalı), rendelenmesi, zımparalanması, birbirine alıştırılarak izgaralar üzerine çakılması için her türlü işçilik, malzeme ve zayıyatı, işyerindeki yatay - düşey taşıma, yüklenici karı ve genel giderler dahil m2 fiyatı.....TL. dir.</p> <p>ÖLÇÜ: Kaplama yapılan yüzeyler metrekare olarak hesaplanır.</p>					
Poz No	Girdiler	Ölçü Birimi	Miktarı	Birim Fiyatı	Tutarı
01.V04	Mütehasıs Usta	Saat	1,10		
01.V05	Mütehasıs Usta Yardımcıları	Saat	0,50		
10.100.1062	Düz İşçi (İnşaat İşçisi)	Saat	0,25		
10.420.1006	Çiviler (TS 155)	Kg	0,200		
04.V011/01	Çam Kereste (İşbaşı 1.sınıf) Rutubeti 15 derece altı)	m ³	0,018		
Kâr ve genel giderler hariç toplam					
Kâr ve genel giderler % 25					
Kârlı birim fiyatı					

İş Kalemi/ İş Grubu no:		Analizin Adı:	Ölçü Birimi		
KTB.51.1002		Çam Kereste (2.Sınıf) ile 1,8 cm kalınlığında ahşap kaplama yapılması	m ²		
Kurumu: Kültür ve Turizm Bakanlığı					
Teknik Tarifi: Orijinal örneğine göre 2. sınıf kuru, budaksız, çatlaksız, kurt yeniği olmayan, fırınlanmış çam kerestesi ile ince ahşap kaplama yapılması (yalı bindirme veya lambazıvanalı), rendelenmesi, zımparalanması, birbirine alıştırılarak ızgaralar üzerine çakılması için her türlü işçilik, malzeme ve zayıyatı, işyerindeki yatay - düşey taşıma, yüklenici karı ve genel giderler dahil m2 fiyatı.....TL. dir.					
ÖLÇÜ: Kaplama yapılan yüzeyler metrekare olarak hesaplanır.					
Poz No	Girdiler	Ölçü Birimi	Miktarı	Birim Fiyatı	Tutarı
01.V04	Mütehasıs Usta	Saat	1,10		
01.V05	Mütehasıs Usta Yardımcıları	Saat	0,50		
10.100.1062	Düz İşçi (İnşaat İşçisi)	Saat	0,25		
10.420.1006	Çiviler (TS 155)	Kg	0,200		
04.V012	Çam Kereste (İşbaşı 2.sınıf)	m ³	0,018		
Kâr ve genel giderler hariç toplam					
Kâr ve genel giderler % 25					
Kârlı birim fiyatı					

İş Kalemi/ İş Grubu no:		Analizin Adı:	Ölçü Birimi		
KTB.51.1003		1.sınıf çam kerestesi ile yalıbaskısı yapılması	m ²		
Kurumu: Kültür ve Turizm Bakanlığı					
Teknik Tarifi: 1. sınıf kuru, budaksız, çatlaksız, fırınlanmış, kurt yeniği olmayan çam kerestesi ile yuvaların açılması, rendelenmesi, zımparalanması, birbirine alıştırılarak tutkullanması, çakılması, kontrplak malzemeye tutturulması için her türlü işçilik, malzeme, işyerindeki yatay-düşey taşıma, yüklenici karı ve genel giderler dahil m2 fiyatı.....TL. dir.					
ÖLÇÜ: Yerine tespit edilen imalat metrekare olarak hesaplanır.					
Poz No	Girdiler	Ölçü Birimi	Miktarı	Birim Fiyatı	Tutarı
01.V04	Mütehasıs Usta	Saat	5,00		
01.V05	Mütehasıs Usta Yardımcıları	Saat	2,50		
10.100.1062	Düz İşçi (İnşaat İşçisi)	Saat	0,25		
04.V011/01	Çam Kereste (İşbaşı 1.sınıf) Rutubeti 15 derece altı)	m ³	0,039		
10.170.1801	Kontrplak	m ³	0,0055		
10.420.1302	Sentetik tutkal (TS EN 12765)	Kg	0,200		
10.420.1006	Çiviler (TS 155)	Kg	0,200		
Kâr ve genel giderler hariç toplam					
Kâr ve genel giderler % 25					
Kârlı birim fiyatı					

İş Kalemi/ İş Grubu no:		Analizin Adı:	Ölçü Birimi		
KTB.51.1004		1.sınıf çam kerestesi ile ince ahşap kaplama yapılması	m ²		
Kurumu: Kültür ve Turizm Bakanlığı					
Teknik Tarifi: Orijinal örneğine göre 1. sınıf kuru, budaksız, çatlaksız, kurt yeniği olmayan, fırınlanmış çam kerestesi ile ince ahşap kaplama yapılması (yalı bindirme veya lamba zıvanalı), rendelenmesi, zımparalanması, birbirine alıştırılarak ızgaralar üzerine çakılması için her türlü işçilik, malzeme, işyerindeki yatay - düşey taşıma, yüklenici karı ve genel giderler dahil m2 fiyatı.....TL. dir.					
ÖLÇÜ: Kaplama yapılan yüzeyler metrekare olarak hesaplanır.					
Poz No	Girdiler	Ölçü Birimi	Miktarı	Birim Fiyatı	Tutarı
01.V04	Mütehasıs Usta	Saat	1,10		
01.V05	Mütehasıs Usta Yardımcıları	Saat	0,50		
10.100.1062	Düz İşçi (İnşaat İşçisi)	Saat	0,25		
04.V011/01	Çam Kereste (İşbaşı 1.sınıf) Rutubeti 15 derece altı)	m ³	0,015		
10.420.1006	Çiviler (TS 155)	Kg	0,200		
Kâr ve genel giderler hariç toplam					
Kâr ve genel giderler % 25					
Kârlı birim fiyatı					

İş Kalemi/ İş Grubu no:		Analizin Adı:	Ölçü Birimi		
KTB.51.1005		Diş Budak Keresteden (1.Sınıf) 21 mm kalınlıkta duvar kaplaması yapılması	m ²		
<p>Kurumu: Kültür ve Turizm Bakanlığı</p> <p>Teknik Tarifi: Mevcut ve orjinal örneğine veya idarece verilecek detay projesine göre belirlenen aralıkla duvara konulacak takozlara düşey doğrultuda 30 cm ara ile 6x2,5 cm lik çam latalardan duvara teşkil edilecek ızgara üzerine, Isıl işlem görmüş (185-212 C) I. Sınıf diş budak kerestesinden 21 mm kalınlıkta süpürgelikli ve kornişli duvar kaplaması yapılması için gerekli bütün malzeme ve zayıtı, inşaat yerindeki yükleme, yatay ve düşey taşıma, boşaltma, işçilik giderleri ile yüklenici karı ve genel giderler dahil 1 m2 fiyatıTL. dir.</p> <p>ÖLÇÜ: Süpürgelikde dahil olmak üzere korniş üstüne kadar olan kısmın yüzey alanı metrekare cinsinden hesaplanır.</p>					
Poz No	Girdiler	Ölçü Birimi	Miktarı	Birim Fiyatı	Tutarı
10.100.1008	Doğramacı ustası	Saat	3,00		
10.100.1062	Düz İşçi (İnşaat İşçisi)	Saat	1,50		
19.100.1091	Ahşap doğrama imalat atelyesinin 1 saatlik ücreti	Saat	0,35		
10.130.4502	Çam kerestesi (II.sınıf) (TS 1265) (TS EN 844-6, 9, 12) (TS EN 1309-1, TS EN 1310, TS EN 1311, TS EN 1313-1, 2)	m ³	0,015		
10.170.1704	Isıl işlem görmüş (185-212 C) 1. Sınıf diş budak kerestesinden 21 mm kalınlıkta cephe ve yer kaplaması	m ²	1,05		
10.420.1302	Sentetik tutkal (TS EN 12765)	Kg	0,150		
10.420.1010	Ağac vidası küçük 144 adet (TS 431)	Kt	0,14		
10.240.9115	Monoblok başlıklı matkap uçlu vida	Adet	8		
Kâr ve genel giderler hariç toplam					
Kâr ve genel giderler % 25					
Kârlı birim fiyatı					

İş Kalemi/ İş Grubu no:		Analizin Adı:	Ölçü Birimi		
KTB.51.1006		Isıl işlem görmüş (185-212 C) 1. Sınıf iroko kerestesinden 19 mm kalınlıkta profilli veya profilsiz cephe veya yer kaplaması yapılması	m ²		
<p>Kurumu: Kültür ve Turizm Bakanlığı</p> <p>Teknik Tarifi: İdarece onaylanmış proje ve detaylarına göre ısıl işlem görmüş 1.sınıf iroko kerestesinden profilli veya profilsiz cephe veya yer kaplaması yapılması, gerekli bağlantı parçaların ve aparatları kullanılması, projesinde belirtilmişse kat silmelerinin ve sövelerinin yapılması için gerekli bütün malzeme ve zayıtı, inşaat yerindeki yükleme, yatay ve düşey taşıma, boşaltma, işçilik giderleri ile yüklenici karı ve genel giderler dahil 1 m2 fiyatıTL. dir.</p> <p>ÖLÇÜ: Yerinde yapılmış imalatın yüzey alanı metrekare olarak ölçülür.</p>					
Poz No	Girdiler	Ölçü Birimi	Miktarı	Birim Fiyatı	Tutarı
10.100.1068	Birinci sınıf usta	Saat	1,00		
10.100.1069	Birinci sınıf usta yardımcısı	Saat	1,00		
10.170.1703	Isıl işlem görmüş (185-212 C) 1. Sınıf iroko kerestesinden 19 mm kalınlıkta cephe ve yer kaplaması	m ²	1,10		
10.420.1007	Galvanizli çivi (TS 155)	Kg	0,075		
Kâr ve genel giderler hariç toplam					
Kâr ve genel giderler % 25					
Kârlı birim fiyatı					

İş Kalemi/ İş Grubu no:		Analizin Adı:			Ölçü Birimi
KTB.51.1007		Meşe kaplama yapılması			m ²
Kurumu: Kültür ve Turizm Bakanlığı					
Teknik Tarifi: İyî preslenmiş ve kaplamaya hazırlanmış masifli sunta üzerine tutkal kullanılarak 0.8 mm kalınlığında 1. sınıf meşe ile kaplama yapılarak preslenmesi, cilaya hazırlanması için her türlü işçilik, malzeme, işyerindeki yatay-düşey taşıma, yüklenici karı ve genel giderler dahil m2 fiyatıTL. dir.					
ÖLÇÜ: Kaplama yapılan yüzeyler metrekare olarak hesaplanır.					
NOT : Cila ayrıca ödenecektir					
Poz No	Girdiler	Ölçü Birimi	Miktarı	Birim Fiyatı	Tutarı
10.100.1009	Marangoz ustası	Saat	2,00		
10.100.1062	Düz İşçi (İnşaat İşçisi)	Saat	0,75		
10.100.1069	Birinci sınıf usta yardımcısı	Saat	1,50		
10.420.1302	Sentetik tutkal (TS EN 12765)	Kg	0,250		
10.170.1602	Meşe kaplama (0,8 mm kalınlık)	m ²	1,10		
10.300.1602	Zımpara kağıdı (A4 ebadında)	Adet	2		
					Kâr ve genel giderler hariç toplam
					Kâr ve genel giderler % 25
					Kârlı birim fiyatı

İş Kalemi/ İş Grubu no:		Analizin Adı:			Ölçü Birimi
KTB.51.1008		Ceviz kaplama yapılması			m ²
Kurumu: Kültür ve Turizm Bakanlığı					
Teknik Tarifi: İyî preslenmiş ve kaplamaya hazırlanmış masifli sunta üzerine tutkal kullanılarak 0.8 mm kalınlığındaki 1. sınıf ceviz kaplamanın preslenmesi, cilaya hazırlanması için her türlü işçilik, malzeme, işyerindeki yatay-düşey taşıma, yüklenici karı ve genel giderler dahil m2 fiyatıTL. dir.					
ÖLÇÜ: Kaplama yapılan yüzeyler metrekare olarak hesaplanır.					
NOT : Cila ayrıca ödenecektir .					
Poz No	Girdiler	Ölçü Birimi	Miktarı	Birim Fiyatı	Tutarı
10.100.1009	Marangoz ustası	Saat	2,00		
10.100.1062	Düz İşçi (İnşaat İşçisi)	Saat	0,75		
10.100.1069	Birinci sınıf usta yardımcısı	Saat	1,50		
10.420.1302	Sentetik tutkal (TS EN 12765)	Kg	0,250		
10.170.1601	Ceviz kaplama (0,8 mm kalınlık)	m ²	1,10		
10.300.1602	Zımpara kağıdı (A4 ebadında)	Adet	2		
					Kâr ve genel giderler hariç toplam
					Kâr ve genel giderler % 25
					Kârlı birim fiyatı

İş Kalemi/ İş Grubu no:		Analizin Adı:			Ölçü Birimi
KTB.51.1009		Kayın (astar) kaplama yapılması			m ²
Kurumu: Kültür ve Turizm Bakanlığı					
Teknik Tarifi: İyî preslenmiş ve kaplamaya hazırlanmış masifli yonga levha üzerine tutkal kullanılarak 0.8 mm kalınlığında 1. sınıf kayın kaplamanın preslenmesi, cilaya hazırlanması için her türlü işçilik, malzeme, işyerindeki yatay-düşey taşıma, yüklenici karı ve genel giderler dahil m2 fiyatıTL. dir.					
ÖLÇÜ: Kaplama yapılan yüzeyler metrekare olarak hesaplanır.					
Poz No	Girdiler	Ölçü Birimi	Miktarı	Birim Fiyatı	Tutarı
10.100.1009	Marangoz ustası	Saat	2,00		
10.100.1062	Düz İşçi (İnşaat İşçisi)	Saat	0,75		
10.100.1069	Birinci sınıf usta yardımcısı	Saat	2,00		
10.420.1302	Sentetik tutkal (TS EN 12765)	Kg	0,250		
10.170.1604	Kayın kaplama (0,8 mm kalınlık)	m ²	1,10		
10.300.1602	Zımpara kağıdı (A4 ebadında)	Adet	2		
					Kâr ve genel giderler hariç toplam
					Kâr ve genel giderler % 25
					Kârlı birim fiyatı

İş Kalemi/ İş Grubu no:		Analizin Adı:			Ölçü Birimi
KTB.51.1010		Her renk lamine levha ile kaplama yapılması			m ²
<p>Kurumu: Kültür ve Turizm Bakanlığı</p> <p>Teknik Tarifi: İyî preslenmiş ve kaplamaya hazırlanmış masifli yonga levha üzerine tutkal kullanılarak 1 mm kalınlığında 1. sınıf her renk lamine levha preslenerek kaplama yapılması için her türlü işçilik, malzeme, işyerindeki yatay-düşey taşıma, yüklenici karı ve genel giderler dahil m2 fiyatıTL. dir.</p> <p>ÖLÇÜ: Kaplama yapılan yüzeyler metrekare olarak hesaplanır.</p>					
Poz No	Girdiler	Ölçü Birimi	Miktarı	Birim Fiyatı	Tutarı
10.100.1009	Marangoz ustası	Saat	2,00		
10.100.1062	Düz İşçi (İnşaat İşçisi)	Saat	1,25		
10.100.1069	Birinci sınıf usta yardımcısı	Saat	2,00		
10.420.1302	Sentetik tutkal (TS EN 12765)	Kg	0,250		
10.170.2451	0,65 mm kalınlığında Standart laminant levhalar (Muhtelif renk, desen ve yüzey şeklinde)	m ²	1,10		
Kâr ve genel giderler hariç toplam					
Kâr ve genel giderler % 25					
Kârlı birim fiyatı					

İş Kalemi/ İş Grubu no:		Analizin Adı:			Ölçü Birimi
KTB.51.2001		Andezit plaklarla (40x40 cm) İskeletsiz Mekanik Dış Cephe Kaplaması Yapılması			m ²
<p>Kurumu: Kültür ve Turizm Bakanlığı</p> <p>Teknik Tarifi: Cephe projesine uygun olarak 4 cm kalınlıkta Andezit Plaklarla ile mekanik kaplama yapılması için gereken her türlü işçilik , malzeme ve zayıyatı , Andezit plaklar hariç diğer tüm malzemelerin işyerine nakli, yatay-düşey taşımalar ve yüklenici karı ile genel giderler dahil m2 fiyatıTL. dir.</p> <p>ÖLÇÜ: Yapılan yüzeyin alanı metrekare olarak ölçülür.</p> <p>NOT: Andezit Plakların işyerine nakli ayrıca ödenir.</p>					
Poz No	Girdiler	Ölçü Birimi	Miktarı	Birim Fiyatı	Tutarı
10.100.1005	Mermer kaplama ustası	Saat	2,50		
01.V05	Mühendis Usta Yardımcıları	Saat	2,50		
10.100.1062	Düz İşçi (İnşaat İşçisi)	Saat	2,00		
10.240.2664	40x40 cm ebatlı, Andezit plaklar, 4 cm kalınlığında	m ²	1,05		
10.200.3923	30x3xY60 mm, Z ankraj (paslanmaz çelik AISI 304)	Adet	9		
10.200.4006	M10x100 mm Gömleklî dübel (paslanmaz çelik AISI 304)	Adet	9		
10.200.4143	M8x70 mm Ayar kolu (paslanmaz çelik AISI 304)	Adet	9		
10.200.4173	Çap 5x50 mm Flanşlı pim (paslanmaz çelik AISI 304)	Adet	9		
10.200.4263	M10 Somun (paslanmaz çelik AISI A2)	Adet	9		
10.200.4302	M10 Rondela (paslanmaz çelik AISI 304)	Adet	9		
Kâr ve genel giderler hariç toplam					
Kâr ve genel giderler % 25					
Kârlı birim fiyatı					

İş Kalemi/ İş Grubu no:		Analizin Adı:			Ölçü Birimi
KTB.51.2002		Traverten Malzeme İle Mekanik Cephe Kaplaması Yapılması			m ²
<p>Kurumu: Kültür ve Turizm Bakanlığı</p> <p>Teknik Tarifi: Mekanik montaj ile taş kaplama için cephe kaplama malzemesi olarak kullanılacak olan Traverten taş kaplamalar konsolların, ankrajların, flanşların, pul, civata, somun, silikon gibi montaj elemanlarıyla cepheye sabitlenerek dış cephe kaplaması teşkil edilecek olup her türlü malzeme ve zayıat, şantiye içi dışı, yatay düşey taşıma, işçilik, araç ve gereç giderleri, yüklenici karı ile genel giderler dahil m² fiyatıTL. dir.</p> <p>ÖLÇÜ : Yerindeki imalatı metrekare olarak ölçülerek ödeme yapılır.</p>					
Poz No	Girdiler	Ölçü Birimi	Miktarı	Birim Fiyatı	Tutarı
10.100.1068	Birinci sınıf usta	Saat	1,00		
10.100.1062	Düz İşçi (İnşaat İşçisi)	Saat	1,00		
10.240.2124	Konya Traverten (Konya), (Honlu veya Cilalı)	m ²	1,54		
10.200.3801	35/35/3 mm, U profil (paslanmaz çelik AISI 304)	m	5,00		
10.200.3881	50/60x120x3 mm, L konsol (paslanmaz çelik AISI 304)	Adet	12		
10.200.3921	30x3xY20 mm, Z ankraj (paslanmaz çelik AISI 304)	Adet	12		
10.200.4177	Çap 6x75 mm Flanşlı pim (paslanmaz çelik AISI 304)	Adet	12		
10.200.4191	30/22/2,5 mm Düz pul (paslanmaz çelik AISI 304)	Adet	12		
10.200.4205	M8x30 mm Civata (paslanmaz çelik AISI A2 70)	Adet	12		
10.200.4262	M8 Somun (paslanmaz çelik AISI A2)	Adet	12		
10.420.1305	Silikon esaslı 800 serisi macun	Kg	0,600		
Kâr ve genel giderler hariç toplam					
Kâr ve genel giderler % 25					
Kârlı birim fiyatı					

İş Kalemi/ İş Grubu no:		Analizin Adı:			Ölçü Birimi
KTB.51.2003		Mekanik montaj tuf taş 4 cm kalınlıkta cephe kaplaması yapılması			m ²
<p>Kurumu: Kültür ve Turizm Bakanlığı</p> <p>Teknik Tarifi: Cephe projesine uygun olarak 4 cm kalınlıkta Volkanik tuf taşı ile mekanik kaplama yapılması için gereken her türlü işçilik , malzeme ve zayıyatı , Volkanik tuf hariç diğer tüm malzemelerin işyerine nakli, yatay-düşey taşımalar, yüklenici karı ile genel giderler dahil M2 fiyatıTL. dir.</p> <p>ÖLÇÜ: Yapılan yüzeyin alanı metrekare olarak ölçülür.</p> <p>NOT: Volkanik tufün işyerine nakli ayrıca ödenir.</p>					
Poz No	Girdiler	Ölçü Birimi	Miktarı	Birim Fiyatı	Tutarı
10.100.1005	Mermer kaplama ustası	Saat	2,50		
10.100.1062	Düz İşçi (İnşaat İşçisi)	Saat	8,00		
10.420.1012	Vida ve plastik dübel	Adet	8		
10.200.4046	M8x100 mm Klipsli dübel (paslanmaz çelik AISI 304)	Adet	8		
10.200.4102	M10x130 mm Saplama dübel (paslanmaz çelik AISI 304)	Adet	8		
10.200.4151	M12x80 mm Ayar kolu (paslanmaz çelik AISI 304)	Adet	8		
10.200.4171	Çap 4x50 mm Flanşlı pim (paslanmaz çelik AISI 304)	Adet	8		
10.200.3822	40/30/3 mm, U profil (ST 37 sıcak daldırma galvaniz)	m	4,95		
10.200.3927	30x4xY40 mm, Z ankraj (paslanmaz çelik AISI 304)	Adet	10		
V.0227/04B1	Volkanik tuf (İgnimbirit) 'e ait Düz Satıhta Kaba Yonu Taş Bedeli (işlenebilirlik ve yüz açma bedeli ödenmez)(KARSIZ)	m ³	0,040		
Kâr ve genel giderler hariç toplam					
Kâr ve genel giderler % 25					
Kârlı birim fiyatı					

İş Kalemi/ İş Grubu no:		Analizin Adı:			Ölçü Birimi
KTB.51.2004		Fibercement Levhalar ile Mekanik sistem cephe kaplaması yapılması			m ²
Kurumu: Kültür ve Turizm Bakanlığı					
Teknik Tarifi: Mekanik sistem cephe kaplamasının yapılması, su buharı geçişine açık su yalıtım örtüsü üzerine 12 mm kalınlığında fibercement levhaların montajı, derzlerin su geçişini engelleyecek şekilde itina ile teşkili için gerekli bütün malzeme ve zayılatı, inşaat yerindeki yüklenme, yatay ve düşey taşıma, boşaltma, işçilik giderleri ile yüklenici karı ve genel giderler dahil 1 m2 fiyatıTL. dir.					
ÖLÇÜ: Kaplama yapılan yüzey metrekaresine olarak ölçülür.					
Poz No	Girdiler	Ölçü Birimi	Miktarı	Birim Fiyatı	Tutarı
10.100.1017	Dülger ustası	Saat	2,50		
10.100.1041	Marangoz usta yardımcısı	Saat	2,50		
10.100.1062	Düz İşçi (İnşaat İşçisi)	Saat	2,50		
10.330.2356	9-15 cm (15 cm dahil) uzunluklar için, Plastik çivili ısı yalıtım dübelleri	Adet	4		
10.200.3822	40/30/3 mm, U profil (ST 37 sıcak daldırma galvaniz)	m	1,00		
10.200.3862	40/40/3 mm, L profil (ST 37 sıcak daldırma galvaniz)	m	1,00		
10.200.3883	50/100x120x4 mm, L konsol (paslanmaz çelik AISI 304)	Adet	1		
10.200.4001	M6x80 mm Gömlekli dübel (paslanmaz çelik AISI 304)	Adet	2		
10.330.5498	Su buharı geçişine açık su yalıtım örtüsü TS EN 13859-1,2 (su sızdırmazlık sınıfı WI)	m ²	1,10		
10.240.8104	12 mm kalınlığında ELYAF TAKVİYELİ ÇİMENTODAN YAPILMIŞ DÜZ LEVHALAR (TS EN 12467+A2)	m ²	1,10		
Kâr ve genel giderler hariç toplam					
Kâr ve genel giderler % 25					
Kârlı birim fiyatı					

İş Kalemi/ İş Grubu no:		Analizin Adı:			Ölçü Birimi
KTB.51.3001		1.sınıf çam kerestesi ile ortalama 3 cm kalınlığında duvar kaplaması yapılması			m ²
Kurumu: Kültür ve Turizm Bakanlığı					
Teknik Tarifi: Orijinal örneğine göre ortalama 3 cm kalınlığında 1. sınıf kuru, budaksız, çatlaksız, kurt yeniği olmayan, fırınlanmış, çam kerestesi ile duvar kaplaması yapılması, lamba açılması, rendelenmesi, zımparalanması, birbirine alıştırılarak ızgaralar üzerine çakılması için her türlü işçilik, malzeme, işyerindeki yatay-düşey taşıma, yüklenici karı ve genel giderler dahil m2 fiyatı.....TL. dir.					
ÖLÇÜ: Kaplama yapılan yüzeyler metrekaresine olarak hesaplanır.					
Poz No	Girdiler	Ölçü Birimi	Miktarı	Birim Fiyatı	Tutarı
01.V04	Mütehassıs Usta	Saat	2,50		
01.V05	Mütehassıs Usta Yardımcıları	Saat	1,50		
10.100.1062	Düz İşçi (İnşaat İşçisi)	Saat	0,25		
04.V011/01	Çam Kereste (İşbaşı 1.sınıf) Rutubeti 15 derece altı)	m ³	0,030		
10.420.1302	Sentetik tutkal (TS EN 12765)	Kg	0,100		
10.420.1006	Çiviler (TS 155)	Kg	0,200		
Kâr ve genel giderler hariç toplam					
Kâr ve genel giderler % 25					
Kârlı birim fiyatı					

İş Kalemi/ İş Grubu no:		Analizin Adı:	Ölçü Birimi		
KTB.51.3002		1.sınıf meşe kerestesi ile ortalama 3 cm kalınlığında duvar kaplaması yapılması	m ²		
Kurumu: Kültür ve Turizm Bakanlığı					
Teknik Tarifi: Poz no KTB.51.3001 şartlarıyla 1. sınıf meşe kerestesi ile ortalama 3 cm kalınlığında duvar kaplaması yapılması için her türlü işçilik, malzeme, işyerindeki yatay-düşey taşıma, yüklenici karı ve genel giderler dahil m2 fiyatı.....TL. dir.					
ÖLÇÜ: Kaplama yapılan yüzeyler metrekare olarak hesaplanır.					
Poz No	Girdiler	Ölçü Birimi	Miktarı	Birim Fiyatı	Tutarı
01.V04	Mühassıs Usta	Saat	3,00		
01.V05	Mühassıs Usta Yardımcıları	Saat	1,50		
10.100.1062	Düz İşçi (İnşaat İşçisi)	Saat	0,50		
04.V030/01	Sert Ağaç (Meşe 1.sınıf) Kereste Rutubeti 15 derece altı	m ³	0,030		
10.420.1302	Sentetik tutkal (TS EN 12765)	Kg	0,100		
10.420.1006	Çiviler (TS 155)	Kg	0,200		
					Kâr ve genel giderler hariç toplam
					Kâr ve genel giderler % 25
					Kârlı birim fiyatı

İş Kalemi/ İş Grubu no:		Analizin Adı:	Ölçü Birimi		
KTB.51.4001		Klasik Tuğla İle Cephe Kaplaması Yapılması	m ²		
Kurumu: Kültür ve Turizm Bakanlığı					
Teknik Tarifi: 10 cm kalınlıkta el yapımı klasik tuğlaların temini, şantiyede sönmüş kireç harcı ile duvar yapılması için gerekli bütün malzeme ve zayılatı, inşaat yerindeki yükleme, yatay ve düşey taşıma, boşaltma, işçilik giderleri ile yüklenici karı ve genel giderler dahil 1 m2 fiyatıTL. dir.					
ÖLÇÜ: Yerinde yapılmış imalatın yüzey alanı metrekare olarak ölçülür.					
NOT : Kireçi ve tuğla malzemenin iş yerine nakli bedeli ayrıca ilgili pozundan ödenir.					
Poz No	Girdiler	Ölçü Birimi	Miktarı	Birim Fiyatı	Tutarı
10.100.1013	Duvarcı ustası	Saat	0,60		
10.100.1062	Düz İşçi (İnşaat İşçisi)	Saat	1,20		
10.130.9991	Su	m ³	0,010		
04.V47/1	Klasik Tuğla (El Yapımı)	m ³	0,100		
19.100.2419	Kireç harcı yapılması (sönmüş kireç torbalı)	m ³	0,024		
					Kâr ve genel giderler hariç toplam
					Kâr ve genel giderler % 25
					Kârlı birim fiyatı

İş Kalemi/ İş Grubu no:		Analizin Adı:	Ölçü Birimi		
KTB.51.4002		Duvar, çelik profillerle oluşturulmuş ızgara veya yapı yüzeyine OSB/3(18mm) kaplama yapılması	m ²		
Kurumu: Kültür ve Turizm Bakanlığı					
Teknik Tarifi: İdarece onaylanmış projesine göre 18 mm kalınlıkta OSB/3 levhaların mevcut profiller üzerine aralıksız olarak vidalanması, bu iş için lüzumlu malzemesi ve zayılatı, işçilik, inşaat yerindeki yükleme yatay ve düşey taşıma, boşaltma, genel giderler ve yüklenici karı dahil, m2 fiyatıTL. dir.					
ÖLÇÜ: Projesi üzerinden hesaplanır. 0,10 m2 ve daha küçük boşluklar düşülmez.					
Poz No	Girdiler	Ölçü Birimi	Miktarı	Birim Fiyatı	Tutarı
10.100.1017	Dülger ustası	Saat	0,40		
10.100.1062	Düz İşçi (İnşaat İşçisi)	Saat	0,40		
10.170.1925	18 mm kalınlığında yönlendirilmiş lifli levhalar (OSB) (TS EN 300) Nemli şartlarda yük taşıyıcı olarak kullanılan (OSB/3 Tipi)	m ²	1,10		
10.240.9115	Monoblok başlıklı matkap uçlu vida	Adet	6		
					Kâr ve genel giderler hariç toplam
					Kâr ve genel giderler % 25
					Kârlı birim fiyatı

İş Kalemi/ İş Grubu no:		Analizin Adı:			Ölçü Birimi
KTB.51.4003		Duvar kaplaması karkası yapılması (dış cephe)			m ²
<p>Kurumu: Kültür ve Turizm Bakanlığı</p> <p>Teknik Tarifi: (3x5) cm ebadında lataların 50 cm iç açıklıkta (5x10x5) cm ebadındaki sabitleştirilmiş takozlar marifetiyle vidalanarak yatay ve düşeyde şakülüne getirilmesi için her türlü işçilik, malzeme, işyerindeki yatay - düşey taşıma, yüklenici karı ve genel giderler dahil m2 fiyatıTL. dir.</p> <p>ÖLÇÜ: Yapılan imalatlar metrekare olarak hesaplanır.</p>					
Poz No	Girdiler	Ölçü Birimi	Miktarı	Birim Fiyatı	Tutarı
10.100.1017	Dülger ustası	Saat	2,50		
10.100.1062	Düz İşçi (İnşaat İşçisi)	Saat	0,50		
10.420.1011	Ağac vidası büyük 144 adet (TS 431)	Kt	0,06944		
04.V012	Çam Kereste (İşbaşı 2.sınıf)	m ³	0,004		
Kâr ve genel giderler hariç toplam					
Kâr ve genel giderler % 25					
Kârlı birim fiyatı					

İş Kalemi/ İş Grubu no:		Analizin Adı:			Ölçü Birimi
KTB.60.1001		Hareketli-sabit ve kenarları rodajlı 4 mm vitrin camı takılması			m ²
<p>Kurumu: Kültür ve Turizm Bakanlığı</p> <p>Teknik Tarifi: Detay projesine göre hareketli veya sabit 4 mm camın istenilen kısımlarının rodajlanması, yerine takılması ve tespit edilmesi, yapıştırıcı macunlarının temizlenmesi için her türlü işçilik, malzeme, işyerindeki yatay-düşey taşıma, yüklenici karı ve genel giderler dahil m2 fiyatıTL. dir.</p> <p>ÖLÇÜ: Yerine takılan camın yüzeyi metrekare olarak hesaplanır.</p> <p>NOT : Yapıştırma kilit, ray bedeli ayrıca ödenir.</p>					
Poz No	Girdiler	Ölçü Birimi	Miktarı	Birim Fiyatı	Tutarı
10.100.1022	Camcı ustası	Saat	2,00		
10.100.1064	Çıрак	Saat	0,50		
10.380.1003	4 mm kalınlıkta Renksiz Düz Camlar (TS EN 572-2)	m ²	1,10		
Kâr ve genel giderler hariç toplam					
Kâr ve genel giderler % 25					
Kârlı birim fiyatı					

İş Kalemi/ İş Grubu no:		Analizin Adı:			Ölçü Birimi
KTB.60.1002		Hareketli-sabit ve kenarları rodajlı 5 mm vitrin camı takılması			m ²
<p>Kurumu: Kültür ve Turizm Bakanlığı</p> <p>Teknik Tarifi: Poz No KTB.60.1001 şartlarıyla hareketli-sabit ve kenarları rodajlı 5 mm vitrin camı takılması için her türlü işçilik, malzeme, işyerindeki yatay-düşey taşıma, yüklenici karı ve genel giderler dahil m2 fiyatıTL. dir.</p> <p>ÖLÇÜ: Yerine takılan camın yüzeyi metrekare olarak hesaplanır.</p> <p>NOT : Yapıştırma kilit, ray bedeli ayrıca ödenir.</p>					
Poz No	Girdiler	Ölçü Birimi	Miktarı	Birim Fiyatı	Tutarı
10.100.1022	Camcı ustası	Saat	2,00		
10.100.1064	Çıрак	Saat	0,50		
10.380.1004	5 mm kalınlıkta Renksiz Düz Camlar (TS EN 572-2)	m ²	1,10		
Kâr ve genel giderler hariç toplam					
Kâr ve genel giderler % 25					
Kârlı birim fiyatı					

İş Kalemi/ İş Grubu no:		Analizin Adı:			Ölçü Birimi
KTB.60.1003		Hareketli-sabit ve kenarları rodajlı 6 mm vitrin camı takılması			m ²
<p>Kurumu: Kültür ve Turizm Bakanlığı Teknik Tarifi: Poz No KTB.60.1001 şartlarıyla hareketli-sabit ve kenarları rodajlı 6 mm vitrin camı takılması için her türlü işçilik, malzeme, işyerindeki yatay-düşey taşıma, yüklenici karı ve genel giderler dahil m2 fiyatıTL. dir. ÖLÇÜ : Yerine takılan camın yüzeyi metrekare olarak hesaplanır. NOT : Yapıştırma kilit, ray bedeli ayrıca ödenir.</p>					
Poz No	Girdiler	Ölçü Birimi	Miktarı	Birim Fiyatı	Tutarı
10.100.1022	Camcı ustası	Saat	2,00		
10.100.1064	Çırak	Saat	0,50		
10.380.1005	6 mm kalınlıkta Renksiz Düz Camlar (TS EN 572-2)	m ²	1,10		
Kâr ve genel giderler hariç toplam					
Kâr ve genel giderler % 25					
Kârlı birim fiyatı					

İş Kalemi/ İş Grubu no:		Analizin Adı:			Ölçü Birimi
KTB.60.1004		Hareketli-sabit ve kenarları rodajlı 8 mm vitrin camı takılması			m ²
<p>Kurumu: Kültür ve Turizm Bakanlığı Teknik Tarifi: Poz No KTB.60.1001 şartlarıyla hareketli-sabit ve kenarları rodajlı 8 mm vitrin camı takılması için her türlü işçilik, malzeme, işyerindeki yatay-düşey taşıma yüklenici karı ve genel giderler dahil m2 fiyatıTL. dir. ÖLÇÜ : Yerine takılan camın yüzeyi metrekare olarak hesaplanır. NOT : Yapıştırma kilit, ray bedeli ayrıca ödenir.</p>					
Poz No	Girdiler	Ölçü Birimi	Miktarı	Birim Fiyatı	Tutarı
10.100.1022	Camcı ustası	Saat	2,00		
10.100.1064	Çırak	Saat	0,50		
10.380.1006	8 mm kalınlıkta Renksiz Düz Camlar (TS EN 572-2)	m ²	1,10		
Kâr ve genel giderler hariç toplam					
Kâr ve genel giderler % 25					
Kârlı birim fiyatı					

İş Kalemi/ İş Grubu no:		Analizin Adı:			Ölçü Birimi
KTB.60.1005		Camın cama veya camın metale 800 serisi mastik malzeme ile tespiti			m
<p>Kurumu: Kültür ve Turizm Bakanlığı Teknik Tarifi: Detay projesine göre gerekli görülen kenarların 800 serisi mastik malzeme yapıştırılması, kenarlarına taşan artıkların temizlenmesi için her türlü işçilik, malzeme, işyerindeki yatay-düşey taşıma yüklenici karı ve genel giderler dahil m fiyatıTL. dir. ÖLÇÜ: Yapıştırılan kısımlar metre olarak ölçülür.</p>					
Poz No	Girdiler	Ölçü Birimi	Miktarı	Birim Fiyatı	Tutarı
10.100.1022	Camcı ustası	Saat	1,0		
10.100.1062	Düz İşçi (İnşaat İşçisi)	Saat	0,75		
10.420.1305	Silikon esaslı 800 serisi macun	Kg	0,020		
Kâr ve genel giderler hariç toplam					
Kâr ve genel giderler % 25					
Kârlı birim fiyatı					

İş Kalemi/ İş Grubu no:	Analizin Adı:	Ölçü Birimi			
KTB.60.2001	Alüminyum levha ile 13 cm genişlikte 3 mm kalınlıkta vitrin bazası yapılması	m			
<p>Kurumu: Kültür ve Turizm Bakanlığı Teknik Tarifi: Detay projesine göre teşhir vitrinleri veya bankoların altlarına 13 cm genişlikte 3 mm kalınlıkta alüminyum levhanın mevcut kutu profil veya ahşap takozlara vida ile sabitlenmesi, ek yerlerinin itinalı bir şekilde birleştirilmesi için her türlü işçilik, malzeme, işyerindeki yatay-düşey taşıma, yüklenici karı ve genel giderler dahil m fiyatıTL. dir. ÖLÇÜ: Yerine takılan baza metre olarak ölçülür.</p>					
Poz No	Girdiler	Ölçü Birimi	Miktarı	Birim Fiyatı	Tutarı
10.100.1032	Alüminyum ustası	Saat	2,00		
10.100.1062	Düz İşçi (İnşaat İşçisi)	Saat	0,50		
10.100.1069	Birinci sınıf usta yardımcısı	Saat	1,50		
10.420.1011	Ağaç vidası büyük 144 adet (TS 431)	Kt	0,050		
10.200.2234	3.00 mm kalınlıkta Boyalı Alüminyum Düz Levha, EN AW 3105-ALMnO,5Mg0,5	Kg	1,158		
Kâr ve genel giderler hariç toplam					
Kâr ve genel giderler % 25					
Kârlı birim fiyatı					

İş Kalemi/ İş Grubu no:	Analizin Adı:	Ölçü Birimi			
KTB.60.2002	Renkli mermerden (2x8) cm ebadında vitrin bazası yapılması	m			
<p>Kurumu: Kültür ve Turizm Bakanlığı Teknik Tarifi: 2 cm kalınlığında mermer plakların 8 cm genişliğinde kesilmesi, kenarlarının pahlanması, vitrinlerin demir konstrüksiyon yüzeyine yapıştırılması için her türlü işçilik, malzeme, işyerindeki yatay - düşey taşıma, yüklenici karı ve genel giderler dahil m fiyatı.....TL. dir. ÖLÇÜ: Yerine tespit edilen baza metre olarak ölçülür.</p>					
Poz No	Girdiler	Ölçü Birimi	Miktarı	Birim Fiyatı	Tutarı
10.100.1005	Mermer kaplama ustası	Saat	1,50		
10.100.1062	Düz İşçi (İnşaat İşçisi)	Saat	1,50		
10.240.1701	Renkli Mermer, RENKLI MERMERLER (Honlu veya cilalı) (TS EN 12057, TS EN 1467, TS EN 1468)	m ²	0,088		
10.420.1305	Silikon esaslı 800 serisi macun	Kg	0,300		
Kâr ve genel giderler hariç toplam					
Kâr ve genel giderler % 25					
Kârlı birim fiyatı					

İş Kalemi/ İş Grubu no:	Analizin Adı:	Ölçü Birimi			
KTB.60.3001	2.sınıf çam kerestesi ile vitrin iskeleti yapılması	m ²			
<p>Kurumu: Kültür ve Turizm Bakanlığı Teknik Tarifi: Detay projesine göre 2.sınıf çam kerestesi ile geçmeli, tutkallı vitrin iskeletinin yapılması, çivi marifetiyle tesbiti (iskeletin ortalama derinliği 0.50-0.75 m ve iskelet en az 1 m aralıklarla iki tarafı olarak düşeyde ve yatayda bağlanacaktır), yerine montajı için her türlü işçilik, malzeme, işyerindeki yatay-düşey taşıma, yüklenici karı ve genel giderler dahil m2 fiyatıTL. dir. ÖLÇÜ: Yapılan iskelet ön görünüş olarak, yükseklik ve uzunluk çarpılarak metrekare olarak hesaplanır. NOT: İskelet yan kısmı ayrıca ödenmeyecektir.</p>					
Poz No	Girdiler	Ölçü Birimi	Miktarı	Birim Fiyatı	Tutarı
10.100.1009	Marangoz ustası	Saat	4,00		
10.100.1041	Marangoz usta yardımcısı	Saat	4,00		
10.100.1064	Çırac	Saat	0,40		
10.130.4502	Çam kerestesi (II.sınıf) (TS 1265) (TS EN 844-6, 9, 12) (TS EN 1309-1, TS EN 1310, TS EN 1311, TS EN 1313-1, 2)	m ³	0,034		
10.420.1302	Sentetik tutkal (TS EN 12765)	Kg	0,500		
10.420.1006	Çiviler (TS 155)	Kg	0,200		
Kâr ve genel giderler hariç toplam					
Kâr ve genel giderler % 25					
Kârlı birim fiyatı					

İş Kalemi/ İş Grubu no:		Analizin Adı:	Ölçü Birimi		
KTB.60.3002		(40x40x2) mm kesitinde kutu profil ile vitrin iskeleti yapılması	Kg		
<p>Kurumu: Kültür ve Turizm Bakanlığı</p> <p>Teknik Tarifi: (40x40x2) mm kesitlerinde kare profillerle lama, saç kullanılmadan detay projesine göre, vitrinler ve teşhir tanzim elemanlarının karkas ve taşıyıcı aksamları vb. imalatların yapılması ve yerlerine tespit edilmesi için her türlü işçilik, malzeme, işyerindeki yatay-düşey taşıma, yüklenici karı ve genel giderler dahil kg fiyatıTL. dir.</p> <p>ÖLÇÜ: Yapılan imalat yerine konmadan ve boyanmadan kg olarak tartılır.</p>					
Poz No	Girdiler	Ölçü Birimi	Miktarı	Birim Fiyatı	Tutarı
10.100.1018	Sıcak demirci ustası	Saat	0,50		
10.100.1062	Düz İşçi (İnşaat İşçisi)	Saat	0,35		
10.200.3611	40X40X2.0 mm KARE VE DİKDÖRTGEN KESİTLİ ÇELİK BORULAR (TS EN 10305-5)	m	0,53		
Kâr ve genel giderler hariç toplam					
Kâr ve genel giderler % 25					
Kârlı birim fiyatı					

İş Kalemi/ İş Grubu no:		Analizin Adı:	Ölçü Birimi		
KTB.61.1001		Folyo Üzeri İçmekan Baskı Yapılması	m ²		
<p>Kurumu: Kültür ve Turizm Bakanlığı</p> <p>Teknik Tarifi: Püskürtmeli Mürekkepli baskı teknolojili yazıcı ile 80 micron kalınlıkta beyaz veya şeffaf, parlak veya mat folyo üzerine Eco Solvent mürekkep ile baskı yapılması için gerekli inşaat yerindeki yüklenme, yatay ve düşey taşıma, boşaltma, bütün malzeme ve zayıtı, işçilik giderleri ile yüklenici karı ve genel giderler dahil iş m2 fiyatı.....TL. dir.</p> <p>ÖLÇÜ: Yapılan baskı alanı metrekare olarak ölçülür.</p> <p>NOT : Türkiye genelinde imalat yapılacağından nakliye için herhangi bir ilave ücret ödenmez.</p>					
Poz No	Girdiler	Ölçü Birimi	Miktarı	Birim Fiyatı	Tutarı
04.KTB.0017	Folyo (Beyaz veya Şeffaf-Parlak veya Mat)	m ²	1,10		
	Baskı bedeli, inşaat yerine nakli ve imalat aşamaları karşılığı				
01.V04	Mühassıs Usta	Saat	1,60		
01.V05	Mühassıs Usta Yardımcıları	Saat	1,60		
10.100.1062	Düz İşçi (İnşaat İşçisi)	Saat	1,60		
Kâr ve genel giderler hariç toplam					
Kâr ve genel giderler % 25					
Kârlı birim fiyatı					

İş Kalemi/ İş Grubu no:		Analizin Adı:			Ölçü Birimi
KTB.61.1002		Kompozit Malzeme Üzerine Folyo Uygulama Baskı Yapılması ve Yerine Montajı			m ²
<p>Kurumu: Kültür ve Turizm Bakanlığı</p> <p>Teknik Tarifi: Püskürtmeli Mürekkepli baskı teknolojili yazıcı ile 80 micron kalınlıkta beyaz veya şeffaf, parlak veya mat folyo üzerine Eco Solvent mürekkep ile baskı yapılarak İdarece istenilen boyutta kesilerek hazırlanacak Alüminyum kompozit malzeme üzerine uygulanması, hazırlanan baskı panosunun yerine montajı için gerekli inşaat yerindeki yüklemeye, yatay ve düşey taşıma, boşaltma, bütün malzeme (montaj vidaları, askı civataları vb. malzemeler dahil) ve zayıfatı, işçilik giderleri ile yüklenici karı ve genel giderler dahil m2 fiyatıTL. dir.</p> <p>ÖLÇÜ: Yapılan baskı alanı metrekare olarak ölçülür.</p> <p>NOT : Türkiye genelinde imalat yapılacağından nakliye için herhangi bir ilave ücret ödenmez.</p>					
Poz No	Girdiler	Ölçü Birimi	Miktarı	Birim Fiyatı	Tutarı
04.KTB.0017	Folyo (Beyaz veya Şeffaf-Parlak veya Mat)	m ²	1,10		
10.200.2411	Alüminyum Kompozit Panel (0,50mm+3mm+0,50mm) 0,50 mm kalınlıktaki (EN AW 3000 Serisi) alüminyum levhaların arası 3 mm kalınlıkta mineral dolgulu. Alüminyum levhaların görünen dış yüzü min. 28 mikron kalınlıkta PVDF boyalı, alüminyum levhalar ve dolgu arası astar boyalı kompozit panel (yangın Sınıfı : A2 s1 d0)	m ²	1,10		
	İşçilik, baskı bedeli, imalat aşamaları, montaj malzemeleri ve inşaat yerine nakli karşılığı				
01.V04	Mühassıs Usta	Saat	1,75		
01.V05	Mühassıs Usta Yardımcıları	Saat	1,75		
10.100.1062	Düz İşçi (İnşaat İşçisi)	Saat	1,75		
Kâr ve genel giderler hariç toplam					
Kâr ve genel giderler % 25					
Kârlı birim fiyatı					

İş Kalemi/ İş Grubu no:		Analizin Adı:			Ölçü Birimi
KTB.61.1003		3 mm Pleksi Malzeme Üzerine Folyo Uygulama Baskı Yapılması ve Yerine Montajı			m ²
<p>Kurumu: Kültür ve Turizm Bakanlığı</p> <p>Teknik Tarifi: Püskürtmeli Mürekkepli baskı teknolojili yazıcı ile 80 micron kalınlıkta beyaz veya şeffaf, parlak veya mat folyo üzerine Eco Solvent mürekkep ile baskı yapılarak İdarece istenilen boyutta kesilerek hazırlanacak 3 mm kalınlıkta her renk pleksi malzeme üzerine uygulanması, hazırlanan baskı panosunun yerine montajı için gerekli inşaat yerindeki yüklemeye, yatay ve düşey taşıma, boşaltma, bütün malzeme (montaj vidaları, askı civataları vb. malzemeler dahil) ve zayıfatı, işçilik giderleri ile yüklenici karı ve genel giderler dahil m2 fiyatıTL. dir.</p> <p>ÖLÇÜ: Yapılan baskı alanı metrekare olarak ölçülür.</p> <p>NOT : Türkiye genelinde imalat yapılacağından nakliye için herhangi bir ilave ücret ödenmez.</p>					
Poz No	Girdiler	Ölçü Birimi	Miktarı	Birim Fiyatı	Tutarı
04.KTB.0017	Folyo (Beyaz veya Şeffaf-Parlak veya Mat)	m ²	1,10		
04.KTB.0018	3 mm Pleksi (Şeffaf veya Renkli)	m ²	1,10		
	İşçilik, baskı bedeli, imalat aşamaları, montaj malzemeleri ve inşaat yerine nakli karşılığı				
01.V04	Mühassıs Usta	Saat	3,00		
01.V05	Mühassıs Usta Yardımcıları	Saat	3,00		
10.100.1062	Düz İşçi (İnşaat İşçisi)	Saat	3,00		
Kâr ve genel giderler hariç toplam					
Kâr ve genel giderler % 25					
Kârlı birim fiyatı					

İş Kalemi/ İş Grubu no:		Analizin Adı:			Ölçü Birimi
KTB.61.1004		5 mm Pleksi Malzeme Üzerine Folyo Uygulama Baskı Yapılması ve Yerine Montajı			m ²
<p>Kurumu: Kültür ve Turizm Bakanlığı</p> <p>Teknik Tarifi: Püskürtmeli Mürekkepli baskı teknolojili yazıcı ile 80 micron kalınlıkta beyaz veya şeffaf, parlak veya mat folyo üzerine Eco Solvent mürekkep ile baskı yapılarak İdarece istenilen boyutta kesilerek hazırlanacak 5 mm kalınlıkta her renk pleksi malzeme üzerine uygulanması, hazırlanan baskı panosunun yerine montajı için gerekli inşaat yerindeki yüklemeye, yatay ve düşey taşıma, boşaltma, bütün malzeme (montaj vidaları, askı civataları vb. malzemeler dahil) ve zayıyatı, işçilik giderleri ile yüklenici karı ve genel giderler dahil m2 fiyatıTL. dir.</p> <p>ÖLÇÜ: Yapılan baskı alanı metrekare olarak ölçülür.</p> <p>NOT : Türkiye genelinde imalat yapılacağından nakliye için herhangi bir ilave ücret ödenmez.</p>					
Poz No	Girdiler	Ölçü Birimi	Miktarı	Birim Fiyatı	Tutarı
04.KTB.0017	Folyo (Beyaz veya Şeffaf-Parlak veya Mat)	m ²	1,10		
04.KTB.0019	5 mm Pleksi (Şeffaf veya Renkli)	m ²	1,10		
	İşçilik, baskı bedeli, imalat aşamaları, montaj malzemeleri ve inşaat yerine nakli karşılığı				
01.V04	Mütehasıs Usta	Saat	4,00		
01.V05	Mütehasıs Usta Yardımcıları	Saat	4,00		
10.100.1062	Düz İşçi (İnşaat İşçisi)	Saat	4,00		
Kâr ve genel giderler hariç toplam					
Kâr ve genel giderler % 25					
Kârlı birim fiyatı					

İş Kalemi/ İş Grubu no:		Analizin Adı:			Ölçü Birimi
KTB.61.1005		10 mm Pleksi Malzeme Üzerine Folyo Uygulama Baskı Yapılması ve Yerine Montajı			m ²
<p>Kurumu: Kültür ve Turizm Bakanlığı</p> <p>Teknik Tarifi: Püskürtmeli Mürekkepli baskı teknolojili yazıcı ile 80 micron kalınlıkta beyaz veya şeffaf, parlak veya mat folyo üzerine Eco Solvent mürekkep ile baskı yapılarak İdarece istenilen boyutta kesilerek hazırlanacak 10 mm kalınlıkta her renk pleksi malzeme üzerine uygulanması, hazırlanan baskı panosunun yerine montajı için gerekli inşaat yerindeki yüklemeye, yatay ve düşey taşıma, boşaltma, bütün malzeme (montaj vidaları, askı civataları vb. malzemeler dahil) ve zayıyatı, işçilik giderleri ile yüklenici karı ve genel giderler dahil m2 fiyatıTL. dir.</p> <p>ÖLÇÜ: Yapılan baskı alanı metrekare olarak ölçülür.</p> <p>NOT : Türkiye genelinde imalat yapılacağından nakliye için herhangi bir ilave ücret ödenmez.</p>					
Poz No	Girdiler	Ölçü Birimi	Miktarı	Birim Fiyatı	Tutarı
04.KTB.0017	Folyo (Beyaz veya Şeffaf-Parlak veya Mat)	m ²	1,10		
04.KTB.0020	10 mm Pleksi (Şeffaf veya Renkli)	m ²	1,10		
	İşçilik, baskı bedeli, imalat aşamaları, montaj malzemeleri ve inşaat yerine nakli karşılığı				
01.V04	Mütehasıs Usta	Saat	5,50		
01.V05	Mütehasıs Usta Yardımcıları	Saat	5,50		
10.100.1062	Düz İşçi (İnşaat İşçisi)	Saat	5,50		
Kâr ve genel giderler hariç toplam					
Kâr ve genel giderler % 25					
Kârlı birim fiyatı					

İş Kalemi/ İş Grubu no:		Analizin Adı:			Ölçü Birimi
KTB.61.1006		20 mm Pleksi Malzeme Üzerine Folyo Uygulama Baskı Yapılması ve Yerine Montajı			m ²
<p>Kurumu: Kültür ve Turizm Bakanlığı</p> <p>Teknik Tarifi: Püskürtmeli Mürekkepli baskı teknolojiyi yazıcı ile 80 micron kalınlıkta beyaz veya şeffaf, parlak veya mat folyo üzerine Eco Solvent mürekkep ile baskı yapılarak İdarece istenilen boyutta kesilerek hazırlanacak 20 mm kalınlıkta her renk pleksi malzeme üzerine uygulanması, hazırlanan baskı panosunun yerine montajı için gerekli inşaat yerindeki yüklemeye, yatay ve düşey taşıma, boşaltma, bütün malzeme (montaj vidaları, askı civataları vb. malzemeler dahil) ve zayıtı, işçilik giderleri ile yüklenici karı ve genel giderler dahil m2 fiyatı.....TL. dir.</p> <p>ÖLÇÜ: Yapılan baskı alanı metrekare olarak ölçülür.</p> <p>NOT : Türkiye genelinde imalat yapılacağından nakliye için herhangi bir ilave ücret ödenmez.</p>					
Poz No	Girdiler	Ölçü Birimi	Miktarı	Birim Fiyatı	Tutarı
04.KTB.0017	Folyo (Beyaz veya Şeffaf-Parlak veya Mat)	m ²	1,10		
04.KTB.0021	20 mm Pleksi (Şeffaf veya Renkli)	m ²	1,10		
	İşçilik, baskı bedeli, imalat aşamaları, montaj malzemeleri ve inşaat yerine nakli karşılığı				
01.V04	Mühendis Usta	Saat	10,00		
01.V05	Mühendis Usta Yardımcıları	Saat	10,00		
10.100.1062	Düz İşçi (İnşaat İşçisi)	Saat	10,00		
Kâr ve genel giderler hariç toplam					
Kâr ve genel giderler % 25					
Kârlı birim fiyatı					

İş Kalemi/ İş Grubu no:		Analizin Adı:			Ölçü Birimi
KTB.61.1007		1 mm Alüminyum Levha (5754 Alaşım) Malzeme Üzerine Folyo Uygulama Baskı Yapılması ve Yerine Montajı			m ²
<p>Kurumu: Kültür ve Turizm Bakanlığı</p> <p>Teknik Tarifi: Püskürtmeli Mürekkepli baskı teknolojiyi yazıcı ile 80 micron kalınlıkta beyaz veya şeffaf, parlak veya mat folyo üzerine Eco Solvent mürekkep ile baskı yapılarak İdarece istenilen boyutta kesilerek hazırlanacak 1 mm kalınlıkta Alüminyum Levha (5754 Alaşım) malzeme üzerine uygulanması, hazırlanan baskı panosunun yerine montajı için gerekli inşaat yerindeki yüklemeye, yatay ve düşey taşıma, boşaltma, bütün malzeme (montaj vidaları, askı civataları vb. malzemeler dahil) ve zayıtı, işçilik giderleri ile yüklenici karı ve genel giderler dahil m2 fiyatı.TL. dir.</p> <p>ÖLÇÜ: Yapılan baskı alanı metrekare olarak ölçülür.</p> <p>NOT : Türkiye genelinde imalat yapılacağından nakliye için herhangi bir ilave ücret ödenmez.</p>					
Poz No	Girdiler	Ölçü Birimi	Miktarı	Birim Fiyatı	Tutarı
04.KTB.0017	Folyo (Beyaz veya Şeffaf-Parlak veya Mat)	m ²	1,10		
04.KTB.0022	1,0 mm Alüminyum Levha (5754 Alaşım)	m ²	1,10		
	İşçilik, baskı bedeli, imalat aşamaları, montaj malzemeleri ve inşaat yerine nakli karşılığı				
01.V04	Mühendis Usta	Saat	2,50		
01.V05	Mühendis Usta Yardımcıları	Saat	2,50		
10.100.1062	Düz İşçi (İnşaat İşçisi)	Saat	2,50		
Kâr ve genel giderler hariç toplam					
Kâr ve genel giderler % 25					
Kârlı birim fiyatı					

İş Kalemi/ İş Grubu no:	Analizin Adı:					Ölçü Birimi
KTB.61.1008	1,5 mm Alüminyum Levha (5754 Alaşım) Malzeme Üzerine Folyo Uygulama Baskı Yapılması ve Yerine Montajı					m ²
<p>Kurumu: Kültür ve Turizm Bakanlığı</p> <p>Teknik Tarifi: Püskürtmeli Mürekkepli baskı teknolojiyi yazıcı ile 80 micron kalınlıkta beyaz veya şeffaf, parlak veya mat folyo üzerine Eco Solvent mürekkep ile baskı yapılarak İdarece istenilen boyutta kesilerek hazırlanacak 1,5 mm kalınlıkta Alüminyum Levha (5754 Alaşım) malzeme üzerine uygulanması, hazırlanan baskı panosunun yerine montajı için gerekli inşaat yerindeki yükleme, yatay ve düşey taşıma, boşaltma, bütün malzeme (montaj vidaları, askı civataları vb. malzemeler dahil) ve zayıtı, işçilik giderleri ile yüklenici karı ve genel giderler dahil m2 fiyatı.TL. dir.</p> <p>ÖLÇÜ: Yapılan baskı alanı metrekare olarak ölçülür.</p> <p>NOT : Türkiye genelinde imalat yapılacağından nakliye için herhangi bir ilave ücret ödenmez.</p>						
Poz No	Girdiler	Ölçü Birimi	Miktarı	Birim Fiyatı	Tutarı	
04.KTB.0017	Folyo (Beyaz veya Şeffaf-Parlak veya Mat)	m ²	1,10			
04.KTB.0023	1,5 mm Alüminyum Levha (5754 Alaşım)	m ²	1,10			
	İşçilik, baskı bedeli, imalat aşamaları, montaj malzemeleri ve inşaat yerine nakli karşılığı					
01.V04	Mütehassis Usta	Saat	2,75			
01.V05	Mütehassis Usta Yardımcıları	Saat	2,75			
10.100.1062	Düz İşçi (İnşaat İşçisi)	Saat	2,75			
				Kâr ve genel giderler hariç toplam		
				Kâr ve genel giderler % 25		
				Kârlı birim fiyatı		

İş Kalemi/ İş Grubu no:	Analizin Adı:					Ölçü Birimi
KTB.61.1009	2 mm Alüminyum Levha (5754 Alaşım) Malzeme Üzerine Folyo Uygulama Baskı Yapılması ve Yerine Montajı					m ²
<p>Kurumu: Kültür ve Turizm Bakanlığı</p> <p>Teknik Tarifi: Püskürtmeli Mürekkepli baskı teknolojiyi yazıcı ile 80 micron kalınlıkta beyaz veya şeffaf, parlak veya mat folyo üzerine Eco Solvent mürekkep ile baskı yapılarak İdarece istenilen boyutta kesilerek hazırlanacak 2 mm kalınlıkta Alüminyum Levha (5754 Alaşım) malzeme üzerine uygulanması, hazırlanan baskı panosunun yerine montajı için gerekli inşaat yerindeki yükleme, yatay ve düşey taşıma, boşaltma, bütün malzeme (montaj vidaları, askı civataları vb. malzemeler dahil) ve zayıtı, işçilik giderleri ile yüklenici karı ve genel giderler dahil m2 fiyatı.TL. dir.</p> <p>ÖLÇÜ: Yapılan baskı alanı metrekare olarak ölçülür.</p> <p>NOT : Türkiye genelinde imalat yapılacağından nakliye için herhangi bir ilave ücret ödenmez.</p>						
Poz No	Girdiler	Ölçü Birimi	Miktarı	Birim Fiyatı	Tutarı	
04.KTB.0017	Folyo (Beyaz veya Şeffaf-Parlak veya Mat)	m ²	1,10			
04.KTB.0024	2 mm Alüminyum Levha (5754 Alaşım)	m ²	1,10			
	İşçilik, baskı bedeli, imalat aşamaları, montaj malzemeleri ve inşaat yerine nakli karşılığı					
01.V04	Mütehassis Usta	Saat	3,00			
01.V05	Mütehassis Usta Yardımcıları	Saat	3,00			
10.100.1062	Düz İşçi (İnşaat İşçisi)	Saat	3,00			
				Kâr ve genel giderler hariç toplam		
				Kâr ve genel giderler % 25		
				Kârlı birim fiyatı		

İş Kalemi/ İş Grubu no:		Analizin Adı:	Ölçü Birimi		
KTB.61.1010		1 mm Eloksallı Alüminyum Levha Malzeme Üzerine Folyo Uygulama Baskı Yapılması ve Yerine Montajı	m ²		
<p>Kurumu: Kültür ve Turizm Bakanlığı</p> <p>Teknik Tarifi: Püskürtmeli Mürekkepli baskı teknolojiyi yazıcı ile 80 micron kalınlıkta beyaz veya şeffaf, parlak veya mat folyo üzerine Eco Solvent mürekkep ile baskı yapılarak İdarece istenilen boyutta kesilerek hazırlanacak 1 mm kalınlıkta Eloksallı Alüminyum Levha malzeme üzerine uygulanması, hazırlanan baskı panosunun yerine montajı için gerekli inşaat yerindeki yüklenme, yatay ve düşey taşıma, boşaltma, bütün malzeme (montaj vidaları, askı civataları vb. malzemeler dahil) ve zayıyatı, işçilik giderleri ile yüklenici karı ve genel giderler dahil m2 fiyatı.TL. dir.</p> <p>ÖLÇÜ: Yapılan baskı alanı metrekare olarak ölçülür.</p> <p>NOT : Türkiye genelinde imalat yapılacağından nakliye için herhangi bir ilave ücret ödenmez.</p>					
Poz No	Girdiler	Ölçü Birimi	Miktarı	Birim Fiyatı	Tutarı
04.KTB.0017	Folyo (Beyaz veya Şeffaf-Parlak veya Mat)	m ²	1,10		
04.KTB.0025	1 mm Eloksallı Alüminyum Levha	m ²	1,10		
	İşçilik, baskı bedeli, imalat aşamaları, montaj malzemeleri ve inşaat yerine nakli karşılığı				
01.V04	Mütehasıs Usta	Saat	2,50		
01.V05	Mütehasıs Usta Yardımcıları	Saat	2,50		
10.100.1062	Düz İşçi (İnşaat İşçisi)	Saat	2,50		
					Kâr ve genel giderler hariç toplam
					Kâr ve genel giderler % 25
					Kârlı birim fiyatı

İş Kalemi/ İş Grubu no:		Analizin Adı:	Ölçü Birimi		
KTB.61.1011		3 mm Dekota Malzeme Üzerine Folyo Uygulama Baskı Yapılması ve Yerine Montajı	m ²		
<p>Kurumu: Kültür ve Turizm Bakanlığı</p> <p>Teknik Tarifi: Püskürtmeli Mürekkepli baskı teknolojiyi yazıcı ile 80 micron kalınlıkta beyaz veya şeffaf, parlak veya mat folyo üzerine Eco Solvent mürekkep ile baskı yapılarak İdarece istenilen boyutta kesilerek hazırlanacak 3 mm kalınlıkta Dekota malzeme üzerine uygulanması, hazırlanan baskı panosunun yerine montajı için gerekli inşaat yerindeki yüklenme, yatay ve düşey taşıma, boşaltma, bütün malzeme (montaj vidaları, askı civataları vb. malzemeler dahil) ve zayıyatı, işçilik giderleri ile yüklenici karı ve genel giderler dahil m2 fiyatı.TL. dir.</p> <p>ÖLÇÜ: Yapılan baskı alanı metrekare olarak ölçülür.</p> <p>NOT : Türkiye genelinde imalat yapılacağından nakliye için herhangi bir ilave ücret ödenmez.</p>					
Poz No	Girdiler	Ölçü Birimi	Miktarı	Birim Fiyatı	Tutarı
04.KTB.0017	Folyo (Beyaz veya Şeffaf-Parlak veya Mat)	m ²	1,10		
04.KTB.0026	3 mm Dekota Levha	m ²	1,10		
	İşçilik, baskı bedeli, imalat aşamaları, montaj malzemeleri ve inşaat yerine nakli karşılığı				
01.V04	Mütehasıs Usta	Saat	2,00		
01.V05	Mütehasıs Usta Yardımcıları	Saat	2,00		
10.100.1062	Düz İşçi (İnşaat İşçisi)	Saat	2,00		
					Kâr ve genel giderler hariç toplam
					Kâr ve genel giderler % 25
					Kârlı birim fiyatı

İş Kalemi/ İş Grubu no:		Analizin Adı:			Ölçü Birimi
KTB.61.1012		5 mm Dekota Malzeme Üzerine Folyo Uygulama Baskı Yapılması ve Yerine Montajı			m ²
<p>Kurumu: Kültür ve Turizm Bakanlığı</p> <p>Teknik Tarifi: Püskürtmeli Mürekkepli baskı teknolojiyi yazıcı ile 80 micron kalınlıkta beyaz veya şeffaf, parlak veya mat folyo üzerine Eco Solvent mürekkep ile baskı yapılarak İdarece istenilen boyutta kesilerek hazırlanacak 5 mm kalınlıkta Dekota malzeme üzerine uygulanması, hazırlanan baskı panosunun yerine montajı için gerekli inşaat yerindeki yükleme, yatay ve düşey taşıma, boşaltma, bütün malzeme (montaj vidaları, askı civataları vb. malzemeler dahil) ve zayıyatı, işçilik giderleri ile yüklenici karı ve genel giderler dahil m2 fiyatı.TL. dir.</p> <p>ÖLÇÜ: Yapılan baskı alanı metrekare olarak ölçülür.</p> <p>NOT : Türkiye genelinde imalat yapılacağından nakliye için herhangi bir ilave ücret ödenmez.</p>					
Poz No	Girdiler	Ölçü Birimi	Miktarı	Birim Fiyatı	Tutarı
04.KTB.0017	Folyo (Beyaz veya Şeffaf-Parlak veya Mat)	m ²	1,10		
04.KTB.0027	5 mm Dekota Levha	m ²	1,10		
	İşçilik, baskı bedeli, imalat aşamaları, montaj malzemeleri ve inşaat yerine nakli karşılığı				
01.V04	Mühassıs Usta	Saat	2,25		
01.V05	Mühassıs Usta Yardımcıları	Saat	2,25		
10.100.1062	Düz İşçi (İnşaat İşçisi)	Saat	2,25		
Kâr ve genel giderler hariç toplam					
Kâr ve genel giderler % 25					
Kârlı birim fiyatı					

İş Kalemi/ İş Grubu no:		Analizin Adı:			Ölçü Birimi
KTB.61.1013		10 mm Dekota Malzeme Üzerine Folyo Uygulama Baskı Yapılması ve Yerine Montajı			m ²
<p>Kurumu: Kültür ve Turizm Bakanlığı</p> <p>Teknik Tarifi: Püskürtmeli Mürekkepli baskı teknolojiyi yazıcı ile 80 micron kalınlıkta beyaz veya şeffaf, parlak veya mat folyo üzerine Eco Solvent mürekkep ile baskı yapılarak İdarece istenilen boyutta kesilerek hazırlanacak 10 mm kalınlıkta Dekota malzeme üzerine uygulanması, hazırlanan baskı panosunun yerine montajı için gerekli inşaat yerindeki yükleme, yatay ve düşey taşıma, boşaltma, bütün malzeme (montaj vidaları, askı civataları vb. malzemeler dahil) ve zayıyatı, işçilik giderleri ile yüklenici karı ve genel giderler dahil m2 fiyatı.TL. dir.</p> <p>ÖLÇÜ: Yapılan baskı alanı metrekare olarak ölçülür.</p> <p>NOT : Türkiye genelinde imalat yapılacağından nakliye için herhangi bir ilave ücret ödenmez.</p>					
Poz No	Girdiler	Ölçü Birimi	Miktarı	Birim Fiyatı	Tutarı
04.KTB.0017	Folyo (Beyaz veya Şeffaf-Parlak veya Mat)	m ²	1,10		
04.KTB.0028	10 mm Dekota Levha	m ²	1,10		
	İşçilik, baskı bedeli, imalat aşamaları, montaj malzemeleri ve inşaat yerine nakli karşılığı				
01.V04	Mühassıs Usta	Saat	2,50		
01.V05	Mühassıs Usta Yardımcıları	Saat	2,50		
10.100.1062	Düz İşçi (İnşaat İşçisi)	Saat	2,50		
Kâr ve genel giderler hariç toplam					
Kâr ve genel giderler % 25					
Kârlı birim fiyatı					

İş Kalemi/ İş Grubu no:	Analizin Adı:					Ölçü Birimi
KTB.61.1014	18 mm Dekota Malzeme Üzerine Folyo Uygulama Baskı Yapılması ve Yerine Montajı					m ²
<p>Kurumu: Kültür ve Turizm Bakanlığı</p> <p>Teknik Tarifi: Püskürtmeli Mürekkepli baskı teknolojili yazıcı ile 80 micron kalınlıkta beyaz veya şeffaf, parlak veya mat folyo üzerine Eco Solvent mürekkep ile baskı yapılarak İdarece istenilen boyutta kesilerek hazırlanacak 18 mm kalınlıkta Dekota malzeme üzerine uygulanması, hazırlanan baskı panosunun yerine montajı için gerekli inşaat yerindeki yükleme, yatay ve düşey taşıma, boşaltma, bütün malzeme (montaj vidaları, askı civataları vb. malzemeler dahil) ve zayıtı, işçilik giderleri ile yüklenici karı ve genel giderler dahil m2 fiyatıTL. dir.</p> <p>ÖLÇÜ: Yapılan baskı alanı metrekare olarak ölçülür.</p> <p>NOT : Türkiye genelinde imalat yapılacağından nakliye için herhangi bir ilave ücret ödenmez.</p>						
Poz No	Girdiler	Ölçü Birimi	Miktarı	Birim Fiyatı	Tutarı	
04.KTB.0017	Folyo (Beyaz veya Şeffaf-Parlak veya Mat)	m ²	1,10			
04.KTB.0029	18 mm Dekota Levha	m ²	1,10			
	İşçilik, baskı bedeli, imalat aşamaları, montaj malzemeleri ve inşaat yerine nakli karşılığı					
01.V04	Mütehasıs Usta	Saat	3,25			
01.V05	Mütehasıs Usta Yardımcıları	Saat	3,25			
10.100.1062	Düz İşçi (İnşaat İşçisi)	Saat	3,25			
Kâr ve genel giderler hariç toplam						
Kâr ve genel giderler % 25						
Kârlı birim fiyatı						

İş Kalemi/ İş Grubu no:	Analizin Adı:					Ölçü Birimi
KTB.61.1015	Folyo Malzeme Üzerine Ultraviole (UV) Baskı Yapılması					m ²
<p>Kurumu: Kültür ve Turizm Bakanlığı</p> <p>Teknik Tarifi: Ultraviole baskı tekniği yüksek baskı kalitesinde ve güneş ışığına karşı dayanıklılık süresi oldukça yüksek olan boyalar kullanılarak baskı yapılması, sonrasında boyaların uygulandıkları yüzey üzerinde özel taşıyıcılara sahip kurutma makineleriyle 1 saniyenin altında bir sürede kurutulması işleminin yapıldığı bir tekniktir. Bu teknik ile 80 micron kalınlıkta beyaz veya şeffaf, parlak veya mat folyo üzerine baskı yapılması için gerekli inşaat yerindeki yükleme, yatay ve düşey taşıma, boşaltma, bütün malzeme ve zayıtı, işçilik giderleri ile yüklenici karı ve genel giderler dahil m2 fiyatıTL. dir.</p> <p>ÖLÇÜ: Yapılan baskı alanı metrekare olarak ölçülür.</p> <p>NOT : Türkiye genelinde imalat yapılacağından nakliye için herhangi bir ilave ücret ödenmez.</p>						
Poz No	Girdiler	Ölçü Birimi	Miktarı	Birim Fiyatı	Tutarı	
04.KTB.0017	Folyo (Beyaz veya Şeffaf-Parlak veya Mat)	m ²	1,10			
	Baskı bedeli, inşaat yerine nakli ve imalat aşamaları karşılığı					
01.V04	Mütehasıs Usta	Saat	2,75			
01.V05	Mütehasıs Usta Yardımcıları	Saat	2,75			
10.100.1062	Düz İşçi (İnşaat İşçisi)	Saat	2,75			
Kâr ve genel giderler hariç toplam						
Kâr ve genel giderler % 25						
Kârlı birim fiyatı						

İş Kalemi/ İş Grubu no:		Analizin Adı:			Ölçü Birimi
KTB.61.1016		Kompozit Malzeme Üzerine Ultraviole (UV) Baskı Yapılması ve Yerine Montajı			m ²
<p>Kurumu: Kültür ve Turizm Bakanlığı</p> <p>Teknik Tarifi: Ultraviole baskı tekniği yüksek baskı kalitesinde ve güneş ışığına karşı dayanıklılık süresi oldukça yüksek olan boyalar kullanılarak baskı yapılması, sonrasında boyaların uygulandıkları yüzey üzerinde özel taşıyıcılara sahip kurutma makineleriyle 1 saniyenin altında bir sürede kurutulması işleminin yapıldığı bir tekniktir. Bu teknik ile İdarece istenilen boyutta kesilerek hazırlanacak Alüminyum kompozit malzeme üzerine uygulama yapılması, hazırlanan baskı panosunun yerine montajı için gerekli inşaat yerindeki yüklemeye, yatay ve düşey taşıma, boşaltma, bütün malzeme (montaj vidaları, askı civataları vb. malzemeler dahil) ve zayıtı, işçilik giderleri ile yüklenici karı ve genel giderler dahil m2 fiyatı.....TL. dir.</p> <p>ÖLÇÜ: Yapılan baskı alanı metrekare olarak ölçülür.</p> <p>NOT : Türkiye genelinde imalat yapılacağından nakliye için herhangi bir ilave ücret ödenmez.</p>					
Poz No	Girdiler	Ölçü Birimi	Miktarı	Birim Fiyatı	Tutarı
10.200.2411	Alüminyum Kompozit Panel (0,50mm+3mm+0,50mm) 0,50 mm kalınlıktaki (EN AW 3000 Serisi) alüminyum levhaların arası 3 mm kalınlıkta mineral dolgululu. Alüminyum levhaların görünen dış yüzü min. 28 mikron kalınlıkta PVDF boyalı, alüminyum levhalar ve dolgu arası astar boyalı kompozit panel (yangın Sınıfı : A2 s1 d0)	m ²	1,10		
	İşçilik, baskı bedeli, imalat aşamaları, montaj malzemeleri ve inşaat yerine nakli karşılığı				
01.V04	Mütehasıs Usta	Saat	3,00		
01.V05	Mütehasıs Usta Yardımcıları	Saat	3,00		
10.100.1062	Düz İşçi (İnşaat İşçisi)	Saat	3,00		
Kâr ve genel giderler hariç toplam					
Kâr ve genel giderler % 25					
Kârlı birim fiyatı					

İş Kalemi/ İş Grubu no:		Analizin Adı:			Ölçü Birimi
KTB.61.1017		3 mm Pleksi Malzeme Üzerine Ultraviole (UV) Baskı Yapılması ve Yerine Montajı			m ²
<p>Kurumu: Kültür ve Turizm Bakanlığı</p> <p>Teknik Tarifi: Ultraviole baskı tekniği yüksek baskı kalitesinde ve güneş ışığına karşı dayanıklılık süresi oldukça yüksek olan boyalar kullanılarak baskı yapılması, sonrasında boyaların uygulandıkları yüzey üzerinde özel taşıyıcılara sahip kurutma makineleriyle 1 saniyenin altında bir sürede kurutulması işleminin yapıldığı bir tekniktir. Bu teknik ile İdarece istenilen boyutta kesilerek hazırlanacak 3 mm kalınlıkta her renk pleksi malzeme üzerine uygulama yapılması, hazırlanan baskı panosunun yerine montajı için gerekli inşaat yerindeki yüklemeye, yatay ve düşey taşıma, boşaltma, bütün malzeme (montaj vidaları, askı civataları vb. malzemeler dahil) ve zayıtı, işçilik giderleri ile yüklenici karı ve genel giderler dahil m2 fiyatı.....TL. dir.</p> <p>ÖLÇÜ: Yapılan baskı alanı metrekare olarak ölçülür.</p> <p>NOT : Türkiye genelinde imalat yapılacağından nakliye için herhangi bir ilave ücret ödenmez.</p>					
Poz No	Girdiler	Ölçü Birimi	Miktarı	Birim Fiyatı	Tutarı
04.KTB.0018	3 mm Pleksi (Şeffaf veya Renkli)	m ²	1,10		
	İşçilik, baskı bedeli, imalat aşamaları, montaj malzemeleri ve inşaat yerine nakli karşılığı				
01.V04	Mütehasıs Usta	Saat	5,00		
01.V05	Mütehasıs Usta Yardımcıları	Saat	5,00		
10.100.1062	Düz İşçi (İnşaat İşçisi)	Saat	5,00		
Kâr ve genel giderler hariç toplam					
Kâr ve genel giderler % 25					
Kârlı birim fiyatı					

İş Kalemi/ İş Grubu no:	Analizin Adı:	Ölçü Birimi			
KTB.61.1018	5 mm Pleksi Malzeme Üzerine Ultraviole (UV) Baskı Yapılması ve Yerine Montajı	m ²			
<p>Kurumu: Kültür ve Turizm Bakanlığı</p> <p>Teknik Tarifi: Ultraviole baskı tekniği yüksek baskı kalitesinde ve güneş ışığına karşı dayanıklılık süresi oldukça yüksek olan boyalar kullanılarak baskı yapılması, sonrasında boyaların uygulandıkları yüzey üzerinde özel taşıyıcılara sahip kurutma makineleriyle 1 saniyenin altında bir sürede kurutulması işleminin yapıldığı bir tekniktir. Bu teknik ile İdarece istenilen boyutta kesilerek hazırlanacak 5 mm kalınlıkta her renk pleksi malzeme üzerine uygulama yapılması, hazırlanan baskı panosunun yerine montajı için gerekli inşaat yerindeki yükleme, yatay ve düşey taşıma, boşaltma, bütün malzeme (montaj vidaları, askı civataları vb. malzemeler dahil) ve zayıtı, işçilik giderleri ile yüklenici karı ve genel giderler dahil m2 fiyatıTL. dir.</p> <p>ÖLÇÜ: Yapılan baskı alanı metrekare olarak ölçülür.</p> <p>NOT : Türkiye genelinde imalat yapılacağından nakliye için herhangi bir ilave ücret ödenmez.</p>					
Poz No	Girdiler	Ölçü Birimi	Miktarı	Birim Fiyatı	Tutarı
04.KTB.0019	5 mm Pleksi (Şeffaf veya Renkli)	m ²	1,10		
	İşçilik, baskı bedeli, imalat aşamaları, montaj malzemeleri ve inşaat yerine nakli karşılığı				
01.V04	Mühassıs Usta	Saat	6,00		
01.V05	Mühassıs Usta Yardımcıları	Saat	6,00		
10.100.1062	Düz İşçi (İnşaat İşçisi)	Saat	6,00		
Kâr ve genel giderler hariç toplam					
Kâr ve genel giderler % 25					
Kârlı birim fiyatı					

İş Kalemi/ İş Grubu no:	Analizin Adı:	Ölçü Birimi			
KTB.61.1019	10 mm Pleksi Malzeme Üzerine Ultraviole (UV) Baskı Yapılması ve Yerine Montajı	m ²			
<p>Kurumu: Kültür ve Turizm Bakanlığı</p> <p>Teknik Tarifi: Ultraviole baskı tekniği yüksek baskı kalitesinde ve güneş ışığına karşı dayanıklılık süresi oldukça yüksek olan boyalar kullanılarak baskı yapılması, sonrasında boyaların uygulandıkları yüzey üzerinde özel taşıyıcılara sahip kurutma makineleriyle 1 saniyenin altında bir sürede kurutulması işleminin yapıldığı bir tekniktir. Bu teknik ile İdarece istenilen boyutta kesilerek hazırlanacak 10 mm kalınlıkta her renk pleksi malzeme üzerine uygulama yapılması, hazırlanan baskı panosunun yerine montajı için gerekli inşaat yerindeki yükleme, yatay ve düşey taşıma, boşaltma, bütün malzeme (montaj vidaları, askı civataları vb. malzemeler dahil) ve zayıtı, işçilik giderleri ile yüklenici karı ve genel giderler dahil m2 fiyatıTL. dir.</p> <p>ÖLÇÜ: Yapılan baskı alanı metrekare olarak ölçülür.</p> <p>NOT : Türkiye genelinde imalat yapılacağından nakliye için herhangi bir ilave ücret ödenmez.</p>					
Poz No	Girdiler	Ölçü Birimi	Miktarı	Birim Fiyatı	Tutarı
04.KTB.0020	10 mm Pleksi (Şeffaf veya Renkli)	m ²	1,10		
	İşçilik, baskı bedeli, imalat aşamaları, montaj malzemeleri ve inşaat yerine nakli karşılığı				
01.V04	Mühassıs Usta	Saat	8,00		
01.V05	Mühassıs Usta Yardımcıları	Saat	8,00		
10.100.1062	Düz İşçi (İnşaat İşçisi)	Saat	8,00		
Kâr ve genel giderler hariç toplam					
Kâr ve genel giderler % 25					
Kârlı birim fiyatı					

İş Kalemi/ İş Grubu no:		Analizin Adı:			Ölçü Birimi
KTB.61.1020		20 mm Pleksi Malzeme Üzerine Ultraviole (UV) Baskı Yapılması ve Yerine Montajı			m ²
<p>Kurumu: Kültür ve Turizm Bakanlığı</p> <p>Teknik Tanımı: Ultraviole baskı tekniği yüksek baskı kalitesinde ve güneş ışığına karşı dayanıklılık süresi oldukça yüksek olan boyalar kullanılarak baskı yapılması, sonrasında boyaların uygulandıkları yüzey üzerinde özel taşıyıcılara sahip kurutma makineleriyle 1 saniyenin altında bir sürede kurutulması işleminin yapıldığı bir tekniktir. Bu teknik ile İdarece istenilen boyutta kesilerek hazırlanacak 20 mm kalınlıkta her renk pleksi malzeme üzerine uygulama yapılması, hazırlanan baskı panosunun yerine montajı için gerekli inşaat yerindeki yükleme, yatay ve düşey taşıma, boşaltma, bütün malzeme (montaj vidaları, askı civataları vb. malzemeler dahil) ve zayıfatı, işçilik giderleri ile yüklenici karı ve genel giderler dahil m2 fiyatıTL. dir.</p> <p>ÖLÇÜ: Yapılan baskı alanı metrekare olarak ölçülür.</p> <p>NOT : Türkiye genelinde imalat yapılacağından nakliye için herhangi bir ilave ücret ödenmez.</p>					
Poz No	Girdiler	Ölçü Birimi	Miktarı	Birim Fiyatı	Tutarı
04.KTB.0021	20 mm Pleksi (Şeffaf veya Renkli)	m ²	1,10		
	İşçilik, baskı bedeli, imalat aşamaları, montaj malzemeleri ve inşaat yerine nakli karşılığı				
01.V04	Mütehassıs Usta	Saat	13,00		
01.V05	Mütehassıs Usta Yardımcıları	Saat	13,00		
10.100.1062	Düz İşçi (İnşaat İşçisi)	Saat	13,00		
Kâr ve genel giderler hariç toplam					
Kâr ve genel giderler % 25					
Kârlı birim fiyatı					

İş Kalemi/ İş Grubu no:		Analizin Adı:			Ölçü Birimi
KTB.61.1021		3 mm Dekota Malzeme Üzerine Ultraviole (UV) Baskı Yapılması ve Yerine Montajı			m ²
<p>Kurumu: Kültür ve Turizm Bakanlığı</p> <p>Teknik Tanımı: Ultraviole baskı tekniği yüksek baskı kalitesinde ve güneş ışığına karşı dayanıklılık süresi oldukça yüksek olan boyalar kullanılarak baskı yapılması, sonrasında boyaların uygulandıkları yüzey üzerinde özel taşıyıcılara sahip kurutma makineleriyle 1 saniyenin altında bir sürede kurutulması işleminin yapıldığı bir tekniktir. Bu teknik ile İdarece istenilen boyutta kesilerek hazırlanacak 3 mm kalınlıkta Dekota malzeme üzerine uygulama yapılması, hazırlanan baskı panosunun yerine montajı için gerekli inşaat yerindeki yükleme, yatay ve düşey taşıma, boşaltma, bütün malzeme (montaj vidaları, askı civataları vb. malzemeler dahil) ve zayıfatı, işçilik giderleri ile yüklenici karı ve genel giderler dahil m2 fiyatıTL. dir.</p> <p>ÖLÇÜ: Yapılan baskı alanı metrekare olarak ölçülür.</p> <p>NOT : Türkiye genelinde imalat yapılacağından nakliye için herhangi bir ilave ücret ödenmez.</p>					
Poz No	Girdiler	Ölçü Birimi	Miktarı	Birim Fiyatı	Tutarı
04.KTB.0026	3 mm Dekota Levha	m ²	1,10		
	İşçilik, baskı bedeli, imalat aşamaları, montaj malzemeleri ve inşaat yerine nakli karşılığı				
01.V04	Mütehassıs Usta	Saat	2,50		
01.V05	Mütehassıs Usta Yardımcıları	Saat	2,50		
10.100.1062	Düz İşçi (İnşaat İşçisi)	Saat	2,50		
Kâr ve genel giderler hariç toplam					
Kâr ve genel giderler % 25					
Kârlı birim fiyatı					

İş Kalemi/ İş Grubu no:	Analizin Adı:					Ölçü Birimi
KTB.61.1022	5 mm Dekota Malzeme Üzerine Ultraviole (UV) Baskı Yapılması ve Yerine Montajı					m ²
<p>Kurumu: Kültür ve Turizm Bakanlığı</p> <p>Teknik Tarifi: Ultraviole baskı tekniği yüksek baskı kalitesinde ve güneş ışığına karşı dayanıklılık süresi oldukça yüksek olan boyalar kullanılarak baskı yapılması, sonrasında boyaların uygulandıkları yüzey üzerinde özel taşıyıcılara sahip kurutma makineleriyle 1 saniyenin altında bir sürede kurutulması işleminin yapıldığı bir tekniktir. Bu teknik ile İdarece istenilen boyutta kesilerek hazırlanacak 5 mm kalınlıkta Dekota malzeme üzerine uygulama yapılması, hazırlanan baskı panosunun yerine montajı için gerekli inşaat yerindeki yüklemeye, yatay ve düşey taşıma, boşaltma, bütün malzeme (montaj vidaları, askı civataları vb. malzemeler dahil) ve zayıtı, işçilik giderleri ile yüklenici karı ve genel giderler dahil m2 fiyatı.TL. dir.</p> <p>ÖLÇÜ: Yapılan baskı alanı metrekare olarak ölçülür.</p> <p>NOT : Türkiye genelinde imalat yapılacağından nakliye için herhangi bir ilave ücret ödenmez.</p>						
Poz No	Girdiler	Ölçü Birimi	Miktarı	Birim Fiyatı	Tutarı	
04.KTB.0027	5 mm Dekota Levha	m ²	1,10			
	İşçilik, baskı bedeli, imalat aşamaları, montaj malzemeleri ve inşaat yerine nakli karşılığı					
01.V04	Mütehasıs Usta	Saat	2,75			
01.V05	Mütehasıs Usta Yardımcıları	Saat	2,75			
10.100.1062	Düz İşçi (İnşaat İşçisi)	Saat	2,75			
Kâr ve genel giderler hariç toplam						
Kâr ve genel giderler % 25						
Kârlı birim fiyatı						

İş Kalemi/ İş Grubu no:	Analizin Adı:					Ölçü Birimi
KTB.61.1023	10 mm Dekota Malzeme Üzerine Ultraviole (UV) Baskı Yapılması ve Yerine Montajı					m ²
<p>Kurumu: Kültür ve Turizm Bakanlığı</p> <p>Teknik Tarifi: Ultraviole baskı tekniği yüksek baskı kalitesinde ve güneş ışığına karşı dayanıklılık süresi oldukça yüksek olan boyalar kullanılarak baskı yapılması, sonrasında boyaların uygulandıkları yüzey üzerinde özel taşıyıcılara sahip kurutma makineleriyle 1 saniyenin altında bir sürede kurutulması işleminin yapıldığı bir tekniktir. Bu teknik ile İdarece istenilen boyutta kesilerek hazırlanacak 10 mm kalınlıkta Dekota malzeme üzerine uygulama yapılması, hazırlanan baskı panosunun yerine montajı için gerekli inşaat yerindeki yüklemeye, yatay ve düşey taşıma, boşaltma, bütün malzeme (montaj vidaları, askı civataları vb. malzemeler dahil) ve zayıtı, işçilik giderleri ile yüklenici karı ve genel giderler dahil m2 fiyatı.TL. dir.</p> <p>ÖLÇÜ: Yapılan baskı alanı metrekare olarak ölçülür.</p> <p>NOT : Türkiye genelinde imalat yapılacağından nakliye için herhangi bir ilave ücret ödenmez.</p>						
Poz No	Girdiler	Ölçü Birimi	Miktarı	Birim Fiyatı	Tutarı	
04.KTB.0028	10 mm Dekota Levha	m ²	1,10			
	İşçilik, baskı bedeli, imalat aşamaları, montaj malzemeleri ve inşaat yerine nakli karşılığı					
01.V04	Mütehasıs Usta	Saat	3,00			
01.V05	Mütehasıs Usta Yardımcıları	Saat	3,00			
10.100.1062	Düz İşçi (İnşaat İşçisi)	Saat	3,00			
Kâr ve genel giderler hariç toplam						
Kâr ve genel giderler % 25						
Kârlı birim fiyatı						

İş Kalemi/ İş Grubu no:		Analizin Adı:	Ölçü Birimi		
KTB.61.1024		18 mm Dekota Malzeme Üzerine Ultraviole (UV) Baskı Yapılması ve Yerine Montajı	m ²		
<p>Kurumu: Kültür ve Turizm Bakanlığı</p> <p>Teknik Tarifi: Ultraviole baskı tekniği yüksek baskı kalitesinde ve güneş ışığına karşı dayanıklılık süresi oldukça yüksek olan boyalar kullanılarak baskı yapılması, sonrasında boyaların uygulandıkları yüzey üzerinde özel taşıyıcılara sahip kurutma makineleriyle 1 saniyenin altında bir sürede kurutulması işleminin yapıldığı bir tekniktir. Bu teknik ile İdarece istenilen boyutta kesilerek hazırlanacak 18 mm kalınlıkta Dekota malzeme üzerine uygulama yapılması, hazırlanan baskı panosunun yerine montajı için gerekli inşaat yerindeki yüklemeye, yatay ve düşey taşıma, boşaltma, bütün malzeme (montaj vidaları, askı civataları vb. malzemeler dahil) ve zayıtı, işçilik giderleri ile yüklenici karı ve genel giderler dahil m2 fiyatı.TL. dir.</p> <p>ÖLÇÜ: Yapılan baskı alanı metrekare olarak ölçülür.</p> <p>NOT : Türkiye genelinde imalat yapılacağından nakliye için herhangi bir ilave ücret ödenmez.</p>					
Poz No	Girdiler	Ölçü Birimi	Miktarı	Birim Fiyatı	Tutarı
04.KTB.0029	18 mm Dekota Levha	m ²	1,10		
	İşçilik, baskı bedeli, imalat aşamaları, montaj malzemeleri ve inşaat yerine nakli karşılığı				
01.V04	Mütehasıs Usta	Saat	3,75		
01.V05	Mütehasıs Usta Yardımcıları	Saat	3,75		
10.100.1062	Düz İşçi (İnşaat İşçisi)	Saat	3,75		
Kâr ve genel giderler hariç toplam					
Kâr ve genel giderler % 25					
Kârlı birim fiyatı					

İş Kalemi/ İş Grubu no:		Analizin Adı:	Ölçü Birimi		
KTB.61.1025		6 mm Renksiz Düz Cam Üzerine Ultraviole (UV) Baskı Yapılması ve Yerine Montajı	m ²		
<p>Kurumu: Kültür ve Turizm Bakanlığı</p> <p>Teknik Tarifi: Ultraviole baskı tekniği yüksek baskı kalitesinde ve güneş ışığına karşı dayanıklılık süresi oldukça yüksek olan boyalar kullanılarak baskı yapılması, sonrasında boyaların uygulandıkları yüzey üzerinde özel taşıyıcılara sahip kurutma makineleriyle 1 saniyenin altında bir sürede kurutulması işleminin yapıldığı bir tekniktir. Bu teknik ile İdarece istenilen boyutta kesilerek hazırlanacak 6 mm kalınlıkta Renksiz Düz Cam malzeme üzerine önce primer uygulama yapılması, sonrasında UV baskı yapılması, hazırlanan baskı panosunun yerine montajı için gerekli inşaat yerindeki yüklemeye, yatay ve düşey taşıma, boşaltma, bütün malzeme (montaj vidaları, askı civataları vb. malzemeler dahil) ve zayıtı, işçilik giderleri ile yüklenici karı ve genel giderler dahil m2 fiyatı.TL. dir.</p> <p>ÖLÇÜ: Cam panonun yüzey alanı metrekare olarak ölçülür.</p> <p>NOT 1: Türkiye genelinde imalat yapılacağından nakliye için herhangi bir ilave ücret ödenmez.</p> <p>NOT 2: Renksiz Cam opsiyonel olup aynı kalınlıkta renkli cam kullanılması halinde analizdeki poz numarası değiştirilerek aynen uygulanacaktır.</p>					
Poz No	Girdiler	Ölçü Birimi	Miktarı	Birim Fiyatı	Tutarı
10.380.1005	6 mm kalınlıkta Renksiz Düz Camlar (TS EN 572-2)	m ²	1,10		
	İşçilik, baskı bedeli, imalat aşamaları, montaj malzemeleri ve inşaat yerine nakli karşılığı				
01.V04	Mütehasıs Usta	Saat	6,0		
01.V05	Mütehasıs Usta Yardımcıları	Saat	6,0		
10.100.1022	Camcı ustası	Saat	0,5		
10.100.1062	Düz İşçi (İnşaat İşçisi)	Saat	6,0		
Kâr ve genel giderler hariç toplam					
Kâr ve genel giderler % 25					
Kârlı birim fiyatı					

İş Kalemi/ İş Grubu no:		Analizin Adı:			Ölçü Birimi
KTB.61.1026		8 mm Renksiz Düz Cam Üzerine Ultraviole (UV) Baskı Yapılması ve Yerine Montajı			m ²
<p>Kurumu: Kültür ve Turizm Bakanlığı</p> <p>Teknik Tarifi: Ultraviole baskı tekniği yüksek baskı kalitesinde ve güneş ışığına karşı dayanıklılık süresi oldukça yüksek olan boyalar kullanılarak baskı yapılması, sonrasında boyaların uygulandıkları yüzey üzerinde özel taşıyıcılara sahip kurutma makineleriyle 1 saniyenin altında bir sürede kurutulması işleminin yapıldığı bir tekniktir. Bu teknik ile İdarece istenilen boyutta kesilerek hazırlanacak 8 mm kalınlıkta Renksiz Düz Cam malzeme üzerine önce primer uygulama yapılması, sonrasında UV baskı yapılması, hazırlanan baskı panosunun yerine montajı için gerekli inşaat yerindeki yüklemeye, yatay ve düşey taşıma, boşaltma, bütün malzeme (montaj vidaları, askı civataları vb. malzemeler dahil) ve zayıyatı, işçilik giderleri ile yüklenici karı ve genel giderler dahil m2 fiyatıTL. dir.</p> <p>ÖLÇÜ: Cam panonun yüzey alanı metrekare olarak ölçülür.</p> <p>NOT 1: Türkiye genelinde imalat yapılacağından nakliye için herhangi bir ilave ücret ödenmez.</p> <p>NOT 2: Renksiz Cam opsiyonel olup aynı kalınlıkta renkli cam kullanılması halinde analizdeki poz numarası değiştirilerek aynen uygulanacaktır.</p>					
Poz No	Girdiler	Ölçü Birimi	Miktarı	Birim Fiyatı	Tutarı
10.380.1006	8 mm kalınlıkta Renksiz Düz Camlar (TS EN 572-2)	m ²	1,10		
	İşçilik, baskı bedeli, imalat aşamaları, montaj malzemeleri ve inşaat yerine nakli karşılığı				
01.V04	Mühendis Usta	Saat	7,00		
01.V05	Mühendis Usta Yardımcıları	Saat	7,00		
10.100.1022	Camcı ustası	Saat	0,75		
10.100.1062	Düz İşçi (İnşaat İşçisi)	Saat	7,00		
Kâr ve genel giderler hariç toplam					
Kâr ve genel giderler % 25					
Kârlı birim fiyatı					

İş Kalemi/ İş Grubu no:		Analizin Adı:			Ölçü Birimi
KTB.61.1027		10 mm Renksiz Düz Cam Üzerine Ultraviole (UV) Baskı Yapılması ve Yerine Montajı			m ²
<p>Kurumu: Kültür ve Turizm Bakanlığı</p> <p>Teknik Tarifi: Ultraviole baskı tekniği yüksek baskı kalitesinde ve güneş ışığına karşı dayanıklılık süresi oldukça yüksek olan boyalar kullanılarak baskı yapılması, sonrasında boyaların uygulandıkları yüzey üzerinde özel taşıyıcılara sahip kurutma makineleriyle 1 saniyenin altında bir sürede kurutulması işleminin yapıldığı bir tekniktir. Bu teknik ile İdarece istenilen boyutta kesilerek hazırlanacak 10 mm kalınlıkta Renksiz Düz Cam malzeme üzerine önce primer uygulama yapılması, sonrasında UV baskı yapılması, hazırlanan baskı panosunun yerine montajı için gerekli inşaat yerindeki yüklemeye, yatay ve düşey taşıma, boşaltma, bütün malzeme (montaj vidaları, askı civataları vb. malzemeler dahil) ve zayıyatı, işçilik giderleri ile yüklenici karı ve genel giderler dahil m2 fiyatıTL. dir.</p> <p>ÖLÇÜ: Cam panonun yüzey alanı metrekare olarak ölçülür.</p> <p>NOT 1: Türkiye genelinde imalat yapılacağından nakliye için herhangi bir ilave ücret ödenmez.</p> <p>NOT 2: Renksiz Cam opsiyonel olup aynı kalınlıkta renkli cam kullanılması halinde analizdeki poz numarası değiştirilerek aynen uygulanacaktır.</p>					
Poz No	Girdiler	Ölçü Birimi	Miktarı	Birim Fiyatı	Tutarı
10.380.1007	10 mm kalınlıkta Renksiz Düz Camlar (TS EN 572-2)	m ²	1,10		
	İşçilik, baskı bedeli, imalat aşamaları, montaj malzemeleri ve inşaat yerine nakli karşılığı				
01.V04	Mühendis Usta	Saat	8,00		
01.V05	Mühendis Usta Yardımcıları	Saat	8,00		
10.100.1022	Camcı ustası	Saat	1,00		
10.100.1062	Düz İşçi (İnşaat İşçisi)	Saat	8,00		
Kâr ve genel giderler hariç toplam					
Kâr ve genel giderler % 25					
Kârlı birim fiyatı					

İş Kalemi/ İş Grubu no:		Analizin Adı:				Ölçü Birimi
KTB.61.1028		8 mm MDF Üzerine Ultraviole (UV) Baskı Yapılması ve Yerine Montajı				m ²
<p>Kurumu: Kültür ve Turizm Bakanlığı</p> <p>Teknik Tarifi: Ultraviole baskı tekniği yüksek baskı kalitesinde ve güneş ışığına karşı dayanıklılık süresi oldukça yüksek olan boyalar kullanılarak baskı yapılması, sonrasında boyaların uygulandıkları yüzey üzerinde özel taşıyıcılara sahip kurutma makineleriyle 1 saniyenin altında bir sürede kurutulması işleminin yapıldığı bir tekniktir. Bu teknik ile İdarece istenilen boyutta kesilerek hazırlanacak 8 mm kalınlıkta MDF malzeme üzerine uygulama yapılması, hazırlanan baskı panosunun yerine montajı için gerekli inşaat yerindeki yüklemeye, yatay ve düşey taşıma, boşaltma, bütün malzeme (montaj vidaları, askı civataları vb. malzemeler dahil) ve zayiati, işçilik giderleri ile yüklenici karı ve genel giderler dahil m2 fiyatıTL. dir.</p> <p>ÖLÇÜ: Panonun yüzey alanı metrekare olarak ölçülür.</p> <p>NOT : Türkiye genelinde imalat yapılacağından nakliye için herhangi bir ilave ücret ödenmez.</p>						
Poz No	Girdiler	Ölçü Birimi	Miktarı	Birim Fiyatı	Tutarı	
04.KTB.0032	8 mm Ham MDF	m ²	1,10			
	Malzemenin kesilmesi ve hazırlanması					
19.100.1091	Ahşap doğrama imalat atelyesinin 1 saatlik ücreti	Saat	0,10			
10.100.1009	Marangoz ustası	Saat	1,00			
	İşçilik, baskı bedeli, imalat aşamaları, montaj malzemeleri ve inşaat yerine nakli karşılığı					
01.V04	Mühassıs Usta	Saat	12,00			
01.V05	Mühassıs Usta Yardımcıları	Saat	12,00			
10.100.1062	Düz İşçi (İnşaat İşçisi)	Saat	12,00			
Kâr ve genel giderler hariç toplam						
Kâr ve genel giderler % 25						
Kârlı birim fiyatı						

İş Kalemi/ İş Grubu no:		Analizin Adı:				Ölçü Birimi
KTB.61.1029		16 mm MDF Üzerine Ultraviole (UV) Baskı Yapılması ve Yerine Montajı				m ²
<p>Kurumu: Kültür ve Turizm Bakanlığı</p> <p>Teknik Tarifi: Ultraviole baskı tekniği yüksek baskı kalitesinde ve güneş ışığına karşı dayanıklılık süresi oldukça yüksek olan boyalar kullanılarak baskı yapılması, sonrasında boyaların uygulandıkları yüzey üzerinde özel taşıyıcılara sahip kurutma makineleriyle 1 saniyenin altında bir sürede kurutulması işleminin yapıldığı bir tekniktir. Bu teknik ile İdarece istenilen boyutta kesilerek hazırlanacak 16 mm kalınlıkta MDF malzeme üzerine uygulama yapılması, hazırlanan baskı panosunun yerine montajı için gerekli inşaat yerindeki yüklemeye, yatay ve düşey taşıma, boşaltma, bütün malzeme (montaj vidaları, askı civataları vb. malzemeler dahil) ve zayiati, işçilik giderleri ile yüklenici karı ve genel giderler dahil m2 fiyatıTL. dir.</p> <p>ÖLÇÜ: Panonun yüzey alanı metrekare olarak ölçülür.</p> <p>NOT : Türkiye genelinde imalat yapılacağından nakliye için herhangi bir ilave ücret ödenmez.</p>						
Poz No	Girdiler	Ölçü Birimi	Miktarı	Birim Fiyatı	Tutarı	
04.KTB.0033	16 mm Ham MDF	m ²	1,10			
	Malzemenin kesilmesi ve hazırlanması					
19.100.1091	Ahşap doğrama imalat atelyesinin 1 saatlik ücreti	Saat	0,10			
10.100.1009	Marangoz ustası	Saat	1,00			
	İşçilik, baskı bedeli, imalat aşamaları, montaj malzemeleri ve inşaat yerine nakli karşılığı					
01.V04	Mühassıs Usta	Saat	14,00			
01.V05	Mühassıs Usta Yardımcıları	Saat	14,00			
10.100.1062	Düz İşçi (İnşaat İşçisi)	Saat	14,00			
Kâr ve genel giderler hariç toplam						
Kâr ve genel giderler % 25						
Kârlı birim fiyatı						

İş Kalemi/ İş Grubu no:		Analizin Adı:			Ölçü Birimi
KTB.61.1030		18 mm MDF Üzerine Ultraviole (UV) Baskı Yapılması ve Yerine Montajı			m ²
<p>Kurumu: Kültür ve Turizm Bakanlığı</p> <p>Teknik Tarifi: Ultraviole baskı tekniği yüksek baskı kalitesinde ve güneş ışığına karşı dayanıklılık süresi oldukça yüksek olan boyalar kullanılarak baskı yapılması, sonrasında boyaların uygulandıkları yüzey üzerinde özel taşıyıcılara sahip kurutma makineleriyle 1 saniyenin altında bir sürede kurutulması işleminin yapıldığı bir tekniktir. Bu teknik ile İdarece istenilen boyutta kesilerek hazırlanacak 18 mm kalınlıkta MDF malzeme üzerine uygulama yapılması, hazırlanan baskı panosunun yerine montajı için gerekli inşaat yerindeki yüklemeye, yatay ve düşey taşıma, boşaltma, bütün malzeme (montaj vidaları, askı civataları vb. malzemeler dahil) ve zayıyatı, işçilik giderleri ile yüklenici karı ve genel giderler dahil m2 fiyatı.TL. dir.</p> <p>ÖLÇÜ: Panonun yüzey alanı metrekare olarak ölçülür.</p> <p>NOT: Türkiye genelinde imalat yapılacağından nakliye için herhangi bir ilave ücret ödenmez.</p>					
Poz No	Girdiler	Ölçü Birimi	Miktarı	Birim Fiyatı	Tutarı
04.KTB.0034	18 mm Ham MDF	m ²	1,10		
	Malzemenin kesilmesi ve hazırlanması				
19.100.1091	Ahşap doğrama imalat atelyesinin 1 saatlik ücreti	Saat	0,10		
10.100.1009	Marangoz ustası	Saat	1,00		
	İşçilik, baskı bedeli, imalat aşamaları, montaj malzemeleri ve inşaat yerine nakli karşılığı				
01.V04	Mühassıs Usta	Saat	15,00		
01.V05	Mühassıs Usta Yardımcıları	Saat	15,00		
10.100.1062	Düz İşçi (İnşaat İşçisi)	Saat	15,00		
Kâr ve genel giderler hariç toplam					
Kâr ve genel giderler % 25					
Kârlı birim fiyatı					

İş Kalemi/ İş Grubu no:		Analizin Adı:			Ölçü Birimi
KTB.61.1031		Barisol (PVC Gergi Mebranı) Üzerine Ultraviole (UV) Baskı Yapılması ve Yerine Montajı (Kumaş kalınlığı 017-018 mm)			m ²
<p>Kurumu: Kültür ve Turizm Bakanlığı</p> <p>Teknik Tarifi: Ultraviole baskı tekniği yüksek baskı kalitesinde ve güneş ışığına karşı dayanıklılık süresi oldukça yüksek olan boyalar kullanılarak baskı yapılması, sonrasında boyaların uygulandıkları yüzey üzerinde özel taşıyıcılara sahip kurutma makineleriyle 1 saniyenin altında bir sürede kurutulması işleminin yapıldığı bir tekniktir. Bu teknik ile İdarece istenilen boyutta kesilerek hazırlanacak 17-18 mikron kalınlıkta PVC Gergi Membranı(kumaş) üzerine UV baskı uygulaması yapılması, hazırlanan baskılı kumaşın kenarlarının özel olarak fitillenmesi, projesine göre seçilen alüminyum, çelik veya ahşap malzemeden imal edilmiş çerçeve üzerine kumaşın ısıtılarak gerilmesi, oluşturulan panonun duvara, tabana veya tavana montajı için gerekli inşaat yerindeki yüklemeye, yatay ve düşey taşıma, boşaltma, bütün malzeme (montaj vidaları, askı civataları vb. malzemeler dahil) ve zayıyatı, işçilik giderleri ile yüklenici karı ve genel giderler dahil m2 fiyatı.TL. dir.</p> <p>ÖLÇÜ: Panonun ön yüzey alanı metrekare olarak ölçülür.</p> <p>NOT: 1- Türkiye genelinde imalat yapılacağından nakliye için herhangi bir ilave ücret ödenmez.</p> <p>2- Çerçeve malzemesi ve duvara montaj için kullanılacak profil malzemeler birim fiyata dahil değildir. Ayrıca kullanılan malzemenin cinsine göre ilgili pozundan ödenir.</p> <p>3- PVC Gergi Membranı (Kumaş) su ve nemden etkilenmez, Yangında alev almaz (EN, TSE vb belgelerle ispatlanacak) , temizlenebilir, yırtılma mukavemeti yüksek, Avrupa veya yerli menşeli olacaktır.</p> <p>4- Yapılacak panonun boyutları standart kumaş ve baskı boyutlarından büyük olması halinde kumaşlar ultrasonic kaynak ile birleştirilecektir. Ek yerinde herhangi bir baskı hatası oluşması önlenecektir.</p> <p>5- Yapılacak panoda aydınlatma yapılması halinde aydınlatma için kullanılacak LED Şerit veya aydınlatma armatürleri ile bunlara gereken aksesuarların bedelleri ayrıca ödenir.</p> <p>6- Membranın ışık geçirgenliği ve ışık yansıtma özellikleri (Lake, Mat, Saten, Işıklı doku vb.) İdarenin talebine ve kullanılacağı yere göre belirlenecektir.</p>					
Poz No	Girdiler	Ölçü Birimi	Miktarı	Birim Fiyatı	Tutarı
	Malzeme (Kenarlarda 102ar cm germe payı ile birlikte 1,20 x 1,20) %44 ZALİYATLI				
04.KTB.0030	PVC Gergi Mebranı (Kumaş) 0,17-0,18 mm kalınlıkta	m ²	1,44		
	İşçilik, baskı bedeli, imalat aşamaları, çerçeveye gerilmesi, montaj malzemeleri ve inşaat yerine nakli karşılığı				
01.V04	Mühassıs Usta	Saat	3,00		
01.V05	Mühassıs Usta Yardımcıları	Saat	3,00		
10.100.1062	Düz İşçi (İnşaat İşçisi)	Saat	3,00		
Kâr ve genel giderler hariç toplam					
Kâr ve genel giderler % 25					
Kârlı birim fiyatı					

Iş Kalemi/ İş Grubu no:	Analizin Adı:	Ölçü Birimi			
KTB.61.1032	Barisol (PVC Gergi Mebranı) Üzerine Ultraviöle (UV) Baskı Yapılması ve Yerine Montajı (Kumaş kalınlığı 0,30 mm)	m ²			
<p>Kurumu: Kültür ve Turizm Bakanlığı</p> <p>Teknik Tarifi: Ultraviöle baskı tekniđi yüksek baskı kalitesinde ve güneş ışığına karşı dayanıklılık süresi oldukça yüksek olan boyalar kullanılarak baskı yapılması, sonrasında boyaların uygulandıkları yüzey üzerinde özel taşıyıcılara sahip kurutma makineleriyle 1 saniyenin altında bir sürede kurutulması işleminin yapıldığı bir tekniktir. Bu teknik ile İdarece istenilen boyutta kesilerek hazırlanacak 30 mikron kalınlıkta PVC Gergi Membranı(kumaşı) üzerine UV baskı uygulaması yapılması, hazırlanan baskılı kumaşın kenarlarının özel olarak fitillenmesi, projesine göre seçilen alüminyum, çelik veya ahşap malzemeden imal edilmiş çerçeve üzerine kumaşın ısıtılarak gerilmesi, oluşturulan panonun duvara, tabana veya tavana montajı için gerekli inşaat yerindeki yükleme, yatay ve düşey taşıma, boşaltma, bütün malzeme (montaj vidaları, askı civataları vb. malzemeler dahil) ve zayıtı, işçilik giderleri ile yüklenici karı ve genel giderler dahil m2 fiyatı.TL. dir.</p> <p>ÖLÇÜ: Panonun ön yüzey alanı metrekaresi olarak ölçülür.</p> <p>NOT: 1- Türkiye genelinde imalat yapılacağından nakliye için herhangi bir ilave ücret ödenmez. 2- Çerçeve malzemesi ve duvara montaj için kullanılacak profil malzemeler birim fiyata dahil değildir. Ayrıca kullanılan malzemenin cinsine göre ilgili pozundan ödenir. 3- PVC Gergi Membranı (Kumaş) su ve nemden etkilenmez, Yangında alev almaz (EN, TSE vb belgelerle ispatlanacak) , temizlenebilir, yırtılma mukavemeti yüksek, Avrupa veya yerli menşeiili olacaktır. 4- Yapılacak panonun boyutları standart kumaş ve baskı boyutlarından büyük olması halinde kumaşlar ultrasonic kaynak ile birleştirilecektir. Ek yerinde herhangi bir baskı hatası oluşması önlenecektir. 5- Yapılacak panoda aydınlatma yapılması halinde aydınlatma için kullanılacak LED Şerit veya aydınlatma armatürleri ile bunlara gereken aksamların bedelleri ayrıca ödenir. 6- Membranın ışık geçirgenliği ve ışık yansıtma özellikleri (Lake, Mat, Saten, Işıklı doku vb.) İdarenin talebine ve kullanılacağı yere göre belirlenecektir.</p>					
Poz No	Girdiler	Ölçü Birimi	Miktarı	Birim Fiyatı	Tutarı
	Malzeme (Kenarlarda 102ar cm germe payı ile birlikte 1,20 x 1,20) %44 ZALİYATLI				
04.KTB.0031	PVC Gergi Mebranı (Kumaşı) 0,30 mm kalınlıkta	m ²	1,44		
	İşçilik, baskı bedeli, imalat aşamaları, çerçeveye gerilmesi, montaj malzemeleri ve inşaat yerine nakli karşılığı				
01.V04	Mühassıs Usta	Saat	3,00		
01.V05	Mühassıs Usta Yardımcıları	Saat	3,00		
10.100.1062	Düz İşçi (İnşaat İşçisi)	Saat	3,00		
Kâr ve genel giderler hariç toplam					
Kâr ve genel giderler % 25					
Kârlı birim fiyatı					

Iş Kalemi/ İş Grubu no:	Analizin Adı:	Ölçü Birimi			
KTB.61.1033	5 mm Bükümlü Pleksi Malzeme Üzerine Ultraviöle (UV) Baskı ile Eser Numaratörü Yapılması	Adet			
<p>Kurumu: Kültür ve Turizm Bakanlığı</p> <p>Teknik Tarifi: Ultraviöle baskı tekniđi yüksek baskı kalitesinde ve güneş ışığına karşı dayanıklılık süresi oldukça yüksek olan boyalar kullanılarak baskı yapılması, sonrasında boyaların uygulandıkları yüzey üzerinde özel taşıyıcılara sahip kurutma makineleriyle 1 saniyenin altında bir sürede kurutulması işleminin yapıldığı bir tekniktir. Bu teknik ile Eser numaratörü yapılması amacıyla 4 cm x 2 cm ölçülerinde 5 mm kalınlıkta Pleksi malzemenin kesilmesi, malzeme üzerine UV baskı ile numara yazılması, yatar daire ile malzemeye kanal açılarak malzemenin bükülmesi ile üçgen bir form elde edilmesi hazırlanan numaratörün vitrin içine yerleştirilmesi için gerekli inşaat yerindeki yükleme, yatay ve düşey taşıma, boşaltma, bütün malzeme (yapıştırma malzemesi, montaj vidaları, askı civataları vb. malzemeler dahil) ve zayıtı, işçilik giderleri ile yüklenici karı ve genel giderler dahil 1 adet fiyatıTL. dir.</p> <p>ÖLÇÜ: Eser numaratörleri adet olarak ölçülür.</p> <p>NOT : Türkiye genelinde imalat yapılacağından nakliye için herhangi bir ilave ücret ödenmez.</p>					
Poz No	Girdiler	Ölçü Birimi	Miktarı	Birim Fiyatı	Tutarı
04.KTB.0019	5 mm Pleksi (Şeffaf veya Renkli)	m ²	0,001		
	İşçilik, baskı bedeli, imalat aşamaları, montaj malzemeleri ve inşaat yerine nakli karşılığı				
01.V04	Mühassıs Usta	Saat	0,20		
01.V05	Mühassıs Usta Yardımcıları	Saat	0,20		
10.100.1062	Düz İşçi (İnşaat İşçisi)	Saat	0,20		
Kâr ve genel giderler hariç toplam					
Kâr ve genel giderler % 25					
Kârlı birim fiyatı					

Iş Kalemi/ İş Grubu no:	Analizin Adı:	Ölçü Birimi			
KTB.61.1034	8 mm MDF LAM (Her Renk ve Kaplama Türünde) Üzerine Ultraviole (UV) Baskı Yapılması ve Yerine Montajı	m ²			
<p>Kurumu: Kültür ve Turizm Bakanlığı Teknik Tarifi: Ultraviole baskı tekniği yüksek baskı kalitesinde ve güneş ışığına karşı dayanıklılık süresi oldukça yüksek olan boyalar kullanılarak baskı yapılması, sonrasında boyaların uygulandıkları yüzey üzerinde özel taşıyıcılara sahip kurutma makineleriyle 1 saniyenin altında bir sürede kurutulması işleminin yapıldığı bir tekniktir. Bu teknik ile İdarece istenilen boyutta kesilerek hazırlanacak 8 mm kalınlıkta MDF malzeme üzerine uygulama yapılması, hazırlanan baskı panosunun yerine montajı için gerekli inşaat yerindeki yüklemeye, yatay ve düşey taşıma, boşaltma, bütün malzeme (montaj vidaları, askı civataları vb. malzemeler dahil) ve zayiati, işçilik giderleri ile yüklenici karı ve genel giderler dahil m2 fiyatı.TL. dir. ÖLÇÜ: Panonun yüzey alanı metrekare olarak ölçülür. NOT : Türkiye genelinde imalat yapılacağından nakliye için herhangi bir ilave ücret ödenmez.</p>					
Poz No	Girdiler	Ölçü Birimi	Miktarı	Birim Fiyatı	Tutarı
04.KTB.0035	8 mm MDF LAM (Her Renkte ve Kaplama Türünde)	m ²	1,10		
	Malzemenin kesilmesi ve hazırlanması				
19.100.1091	Ahşap doğrama imalat atelyesinin 1 saatlik ücreti	Saat	0,10		
10.100.1009	Marangoz ustası	Saat	1,00		
	İşçilik, baskı bedeli, imalat aşamaları, montaj malzemeleri ve inşaat yerine nakli karşılığı				
01.V04	Mühassıs Usta	Saat	12,00		
01.V05	Mühassıs Usta Yardımcıları	Saat	12,00		
10.100.1062	Düz İşçi (İnşaat İşçisi)	Saat	12,00		
Kâr ve genel giderler hariç toplam					
Kâr ve genel giderler % 25					
Kârlı birim fiyatı					

Iş Kalemi/ İş Grubu no:	Analizin Adı:	Ölçü Birimi			
KTB.61.1035	18 mm MDF LAM (Her Renk ve Kaplama Türünde) Üzerine Ultraviole (UV) Baskı Yapılması ve Yerine Montajı	m ²			
<p>Kurumu: Kültür ve Turizm Bakanlığı Teknik Tarifi: Ultraviole baskı tekniği yüksek baskı kalitesinde ve güneş ışığına karşı dayanıklılık süresi oldukça yüksek olan boyalar kullanılarak baskı yapılması, sonrasında boyaların uygulandıkları yüzey üzerinde özel taşıyıcılara sahip kurutma makineleriyle 1 saniyenin altında bir sürede kurutulması işleminin yapıldığı bir tekniktir. Bu teknik ile İdarece istenilen boyutta kesilerek hazırlanacak 18 mm kalınlıkta MDF malzeme üzerine uygulama yapılması, hazırlanan baskı panosunun yerine montajı için gerekli inşaat yerindeki yüklemeye, yatay ve düşey taşıma, boşaltma, bütün malzeme (montaj vidaları, askı civataları vb. malzemeler dahil) ve zayiati, işçilik giderleri ile yüklenici karı ve genel giderler dahil m2 fiyatı.TL. dir. ÖLÇÜ: Panonun yüzey alanı metrekare olarak ölçülür. NOT : Türkiye genelinde imalat yapılacağından nakliye için herhangi bir ilave ücret ödenmez.</p>					
Poz No	Girdiler	Ölçü Birimi	Miktarı	Birim Fiyatı	Tutarı
04.KTB.0036	18 mm MDF LAM (Her Renkte ve Kaplama Türünde)	m ²	1,10		
	Malzemenin kesilmesi ve hazırlanması				
19.100.1091	Ahşap doğrama imalat atelyesinin 1 saatlik ücreti	Saat	0,10		
10.100.1009	Marangoz ustası	Saat	1,00		
	İşçilik, baskı bedeli, imalat aşamaları, montaj malzemeleri ve inşaat yerine nakli karşılığı				
01.V04	Mühassıs Usta	Saat	15,00		
01.V05	Mühassıs Usta Yardımcıları	Saat	15,00		
10.100.1062	Düz İşçi (İnşaat İşçisi)	Saat	15,00		
Kâr ve genel giderler hariç toplam					
Kâr ve genel giderler % 25					
Kârlı birim fiyatı					

İş Kalemi/ İş Grubu no:		Analizin Adı:			Ölçü Birimi
KTB.61.2001		Ortalama 5 cm kalınlıkta her renk mermerden muhtelif ebatta kaide yapılması işçiliği			m ²
<p>Kurumu: Kültür ve Turizm Bakanlığı Teknik Tarifi: Detay projesine göre her renk mermerin kesilmesi, kenarlarının düzeltilmesi ve pahlanması, köşe dönüşlerinin orjinaline veya detay projesine göre yapılıp, yerine konulması için her türlü işçilik, işyerindeki yatay-düşey taşıma, yüklenici karı ve genel giderler dahil m2 fiyatıTL. dir. ÖLÇÜ: Yerine konulan mermer kaide metrekare olarak hesaplanır. NOT : Cila ve mermer bedeli hariçtir.</p>					
Poz No	Girdiler	Ölçü Birimi	Miktarı	Birim Fiyatı	Tutarı
10.100.1005	Mermer kaplama ustası	Saat	4,50		
10.100.1062	Düz İşçi (İnşaat İşçisi)	Saat	0,50		
Kâr ve genel giderler hariç toplam					
Kâr ve genel giderler % 25					
Kârlı birim fiyatı					

İş Kalemi/ İş Grubu no:		Analizin Adı:			Ölçü Birimi
KTB.61.2002		Ortalama 10 cm kalınlıkta her renk mermerden muhtelif ebatta kaide yapılması işçiliği			m ²
<p>Kurumu: Kültür ve Turizm Bakanlığı Teknik Tarifi: Poz no KTB.61.2001 şartlarıyla her renk mermerden muhtelif ebatta kaide yapılması ve yerine konması için her türlü işçilik, işyerindeki yatay-düşey taşıma, yüklenici karı ve genel giderler dahil m2 fiyatı.....TL. dir. ÖLÇÜ: Yerine konulan mermer kaide metrekare olarak hesaplanır. NOT : Cila ve mermer bedeli hariçtir.</p>					
Poz No	Girdiler	Ölçü Birimi	Miktarı	Birim Fiyatı	Tutarı
10.100.1005	Mermer kaplama ustası	Saat	5,10		
10.100.1062	Düz İşçi (İnşaat İşçisi)	Saat	0,60		
Kâr ve genel giderler hariç toplam					
Kâr ve genel giderler % 25					
Kârlı birim fiyatı					

İş Kalemi/ İş Grubu no:		Analizin Adı:			Ölçü Birimi
KTB.61.2003		Ortalama 15 cm kalınlıkta her renk mermerden muhtelif ebatta kaide yapılması işçiliği			m ²
<p>Kurumu: Kültür ve Turizm Bakanlığı Teknik Tarifi: Poz no KTB.61.2001 şartlarıyla her renk mermerden muhtelif ebatta kaide yapılması işçiliği için her türlü işçilik, işyerindeki yatay-düşey taşıma, yüklenici karı ve genel giderler dahil m2 fiyatı.....TL. dir. ÖLÇÜ: Yerine konulan mermer kaide metrekare olarak hesaplanır. NOT : Cila ve mermer bedeli hariçtir.</p>					
Poz No	Girdiler	Ölçü Birimi	Miktarı	Birim Fiyatı	Tutarı
10.100.1005	Mermer kaplama ustası	Saat	5,70		
10.100.1062	Düz İşçi (İnşaat İşçisi)	Saat	0,70		
Kâr ve genel giderler hariç toplam					
Kâr ve genel giderler % 25					
Kârlı birim fiyatı					

İş Kalemi/ İş Grubu no:	Analizin Adı:					Ölçü Birimi
KTB.61.2004	Vitrin içi MDF Eser Kaidesi Yapılması (Kontrüksiyonsuz)					m ²
<p>Kurumu: Kültür ve Turizm Bakanlığı</p> <p>Teknik Tarifi: Müze vitrinlerinin içinde eserlerin sergilenmesi için metal kontrüksiyonsuz eser kaideleri yapılması amacıyla 18 mm mdf malzemenin köşeleri 45 derece eğimli olarak kesilerek hazırlanması, 2 kat macunlanıp zımparalanıp Selülozik boya ile 2 kat astar atılıp tekrar zımparalandıktan sonra idarece verilecek Ral koduna göre akrilik boya ile 2 kat boyanması, eserlerin şekline ve boyutuna göre köşeleri kesilen MDF yüzeyleri görünmeyecek şekilde tutkal ve silikon ile itinalı bir şekilde birleştirilmesi, gergi aparatları ve işkence ile gerdirilmesi, gergilerin sökülmesi sonrasında hatalı birleşimlerin yeniden yapılması ve birleşim noktalarının rötüşlanması için gerekli her türlü malzeme ve zayıfatı, işçilik nakliye yüklenici karı ve genel giderler dahil m2 fiyatıTL.dir.</p> <p>ÖLÇÜ : Yapılan kaidelerin tüm yüzey alanları metrekare olarak ölçülerek bedeli ödenir.</p> <p>NOT : Kaidelerde vidalı birleşim yapılmayacaktır.</p>						
Poz No	Girdiler	Ölçü Birimi	Miktarı	Birim Fiyatı	Tutarı	
	MDF Mazleme(%10 Zayıfatlı)					
04.KTB.0034	18 mm Ham MDF	m ²	1,10			
	Malzemenin kesilmesi ve hazırlanması					
19.100.1091	Ahşap doğrama imalat atelyesinin 1 saatlik ücreti	Saat	0,30			
10.100.1009	Marangoz ustası	Saat	2,00			
10.100.1041	Marangoz usta yardımcısı	Saat	3,00			
	Kaplamanın Boyanması					
10.300.1181	Sentetik esaslı ham ahşap koruyucu astar	Lt	0,500			
10.300.1503	Ahşap boyası, Akrilik Modifiye Poliüretan Esaslı Boya vb.Malzemeler	Kg	0,600			
04.KTB.0015	Boya macunu (selüloz macunu)	Kg	1,000			
04.KTB.0011	Poliüretan esaslı inceltici ve temizleyici malzeme (sıvı)	Kg	0,200			
10.300.1602	Zımpara kağıdı (A4 ebadında)	Adet	2			
10.100.1023	Boyacı ustası	Saat	2,00			
10.100.1064	Çırak	Saat	4,00			
	Taşıtlara yüklenmesi, boşaltılması ve bina içinde Taşıma					
10.100.1062	Düz İşçi (İnşaat İşçisi)	Saat	2,00			
	Kaidenin Montaj imalatı					
10.100.1009	Marangoz ustası	Saat	1,00			
10.100.1041	Marangoz usta yardımcısı	Saat	1,00			
10.380.9982	Silikon (310 ml)	Adet	2			
10.420.1302	Sentetik tutkal (TS EN 12765)	Kg	0,500			
					Kâr ve genel giderler hariç toplam	
					Kâr ve genel giderler % 25	
					Kârlı birim fiyatı	

İş Kalemi/ İş Grubu no:	Analizin Adı:	Ölçü Birimi			
KTB.61.2005	Vitrin içi MDF Eser Kaidesi Yapılması (Metal Kontrüksiyonlu)	m ²			
<p>Kurumu: Kültür ve Turizm Bakanlığı</p> <p>Teknik Tanımı: Müze vitrinlerinin içinde ağır eserlerin sergilenmesi için metal kontrüksiyolu eser kaideleri yapılması için 40x40x2 mm kutu profil iskelet oluşturmaları, iskeletin boyanması, üzerinin MDF kaplama yapılması amacıyla 18 mm mdf malzemenin köşeleri 45 derece eğimli olarak kesilerek hazırlanması, 2 kat macunlanıp zımparalanıp Selülozik boya ile 2 kat astar atılıp tekrar zımparalandıktan sonra idarece verilecek ral koduna göre akrilik boya ile 2 kat boyanması, eserlerin şekline ve boyutuna göre köşeleri kesilen MDF yüzeyleri görünmeyecek şekilde tutkal ve silikon ile itinalı bir şekilde birleştirilmesi, gergi aparatları ve işkence ile gerdirilmesi, gergilerin sökülmesi sonrasında hatalı birleşimlerin yeniden yapılması ve birleşim noktalarının rötüşlanması için gerekli her türlü malzeme ve zayıyatı, işçilik, nakliye yüklenici karı ve genel giderler dahil m2 fiyatı..... TL.dir.</p> <p>ÖLÇÜ : Yapılan kaidelerin tüm yüzey alanları metrekare olarak ölçülerek bedeli ödenir.</p> <p>Kaidelerde vidalı birleşim yapılmayacaktır.</p> <p style="text-align: right;">NOT :</p>					
Poz No	Girdiler	Ölçü Birimi	Miktarı	Birim Fiyatı	Tutarı
	MDF Mazleme(%10 Zayıyatlı)				
04.KTB.0034	18 mm Ham MDF	m ²	1,10		
	Malzemenin kesilmesi ve hazırlanması				
19.100.1091	Ahşap doğrama imalat atelyesinin 1 saatlik ücreti	Saat	0,30		
10.100.1009	Marangoz ustası	Saat	1,50		
10.100.1041	Marangoz usta yardımcısı	Saat	3,00		
	Kaplamanın Boyanması				
10.300.1181	Sentetik esaslı ham ahşap koruyucu astar	Lt	0,500		
10.300.1503	Ahşap boyası, Akrilik Modifiye Poliüretan Esaslı Boya vb.Malzemeler	Kg	0,600		
04.KTB.0015	Boya macunu (selüloz macunu)	Kg	1,000		
04.KTB.0011	Poliüretan esaslı inceltici ve temizleyici malzeme (sıvı)	Kg	0,200		
10.300.1602	Zımpara kağıdı (A4 ebadında)	Adet	2		
10.100.1023	Boyacı ustası	Saat	2,00		
10.100.1064	Çıрак	Saat	4,00		
	Çelik İskelet Yapılması ve yerine sabitlenmesi				
10.200.3611	40X40X2.0 mm KARE VE DİKDÖRTGEN KESİTLİ ÇELİK BORULAR (TS EN 10305-5)	m	4,00		
10.100.1021	Kaynakçı ustası	Saat	2,00		
10.100.1064	Çıрак	Saat	1,00		
15.540.1112	Demir yüzeylere iki kat antipas, iki kat sentetik boya yapılması (KARSIZ)	m ²	0,64		
	Taşıtlara yüklenmesi, boşaltılması ve bina içinde Taşıma				
10.100.1062	Düz İşçi (İnşaat İşçisi)	Saat	2,00		
	Kaidenin Montaj imalatı				
10.100.1009	Marangoz ustası	Saat	1,00		
10.100.1041	Marangoz usta yardımcısı	Saat	1,00		
10.380.9982	Silikon (310 ml)	Adet	1		
10.420.1302	Sentetik tutkal (TS EN 12765)	Kg	0,500		
				Kâr ve genel giderler hariç toplam	
				Kâr ve genel giderler % 25	
				Kârlı birim fiyatı	

İş Kalemi/ İş Grubu no:		Analizin Adı:			Ölçü Birimi
KTB.61.2006		Paslanmaz Çelik çubuktan (304 kalite) vitrin içi kaide yapılması			Kg
<p>Kurumu: Kültür ve Turizm Bakanlığı</p> <p>Teknik Tarifi: Vitrin içindeki eserlerin sergilenmesi amacıyla desteklenmesi için 304 kalite paslanmaz çelik çubukların eserin sergilenme şekline göre biçimlendirilmesi, gerekiyorsa kaynakla birleştirilerek son halinin verilmesi, flanş , somun vb. malzeme kullanılarak sabitlenmesi için gerekli her türlü işçilik, malzeme, işyerindeki yatay - düşey taşıma, yüklenici karı ve genel giderler dahil Kg fiyatı.....TL. dir.</p> <p>ÖLÇÜ: Bitmiş kaideler bağlantı parçaları (flanş, somun vb.) ile birlikte tartı tutunağı ile tespit edilerek Kilogram olarak bedeli ödenir.</p>					
Poz No	Girdiler	Ölçü Birimi	Miktarı	Birim Fiyatı	Tutarı
10.200.1601	1.4301 (AISI 304) kalite paslanmaz çubuk	Kg	1,250		
10.100.1021	Kaynakçı ustası	Saat	6,00		
10.100.1019	Soğuk demirci ustası	Saat	6,00		
Kâr ve genel giderler hariç toplam					
Kâr ve genel giderler % 25					
Kârlı birim fiyatı					

İş Kalemi/ İş Grubu no:		Analizin Adı:			Ölçü Birimi
KTB.61.3001		Çeşitli geometrik formlardaki eser kaidelerinin her cins kumaş ile kaplanması işçiliği			m ²
<p>Kurumu: Kültür ve Turizm Bakanlığı</p> <p>Teknik Tarifi: Çeşitli geometrik şekillerdeki kaidelerin üzerinde eserlerin sergilenbilmesi için her cins kumaşın formlara göre kesilip dikilmesi, dikişlerin açılarak ütülenmesi, dikişlerin köşelere ve kenarlara gelmesi sağlanarak kaidelere gergin ve buruşuksuz olarak zımparalanarak kaplaması için her türlü işçilik, işyerindeki yatay - düşey taşıma, yüklenici karı ve genel giderler dahil m2 fiyatıTL. dir.</p> <p>ÖLÇÜ: Kaplanan yüzey metrekare olarak hesaplanır.</p>					
Poz No	Girdiler	Ölçü Birimi	Miktarı	Birim Fiyatı	Tutarı
10.100.1025	Döşemeci ustası	Saat	6,00		
10.100.1062	Düz İşçi (İnşaat İşçisi)	Saat	0,30		
10.100.1069	Birinci sınıf usta yardımcısı	Saat	2,00		
Kâr ve genel giderler hariç toplam					
Kâr ve genel giderler % 25					
Kârlı birim fiyatı					

İş Kalemi/ İş Grubu no:		Analizin Adı:			Ölçü Birimi
KTB.61.3002		Yonga levha veya ahşap üzerine suni deri kaplama yapılması			m ²
<p>Kurumu: Kültür ve Turizm Bakanlığı</p> <p>Teknik Tarifi: Vitrin tabanına veya kaidelerinin üzerine iyi cins derinin ölçülerine göre kesilmesi, serbest olarak serilmesi, çivilerle yerine sabitlenmesi için her türlü işçilik, malzeme, işyerindeki yatay-düşey taşıma, yüklenici karı ve genel giderler dahil m2 fiyatı.....TL. dir</p> <p>ÖLÇÜ: Kaplanan yüzeyler metrekare olarak hesaplanır.</p>					
Poz No	Girdiler	Ölçü Birimi	Miktarı	Birim Fiyatı	Tutarı
10.100.1028	Muşambacı ustası	Saat	0,40		
10.100.1062	Düz İşçi (İnşaat İşçisi)	Saat	0,20		
10.420.1006	Çiviler (TS 155)	Kg	0,200		
10.420.1515	İyi cins suni deri	m ²	1,10		
Kâr ve genel giderler hariç toplam					
Kâr ve genel giderler % 25					
Kârlı birim fiyatı					

İş Kalemi/ İş Grubu no:		Analizin Adı:			Ölçü Birimi
KTB.61.3003		Kapatu bezi ile fon (ekranlama) yapılması			m ²
Kurumu: Kültür ve Turizm Bakanlığı					
Teknik Tarifi: Kapatu bezinin temin edilmesi, vitrin, pano, kaide duvar vb. yerlerde istenilen ölçülerde kesilmesi, çivi veya yapııştırma suretiyle fon (ekranlama) yapılması, dikilmesi, yerine tespit edilmesi için her türlü işçilik, malzeme, işyerindeki yatay-düşey taşıma, yüklenici karı ve genel giderler dahil m2 fiyatıTL. dir.					
ÖLÇÜ: Fon kaplama yapılan serbest veya gergin yüzeyler metrekare olarak hesaplanır.					
Poz No	Girdiler	Ölçü Birimi	Miktarı	Birim Fiyatı	Tutarı
10.100.1025	Döşemeci ustası	Saat	0,20		
10.420.1007	Galvanizli çivi (TS 155)	Kg	0,100		
10.330.5491	Kapatu bezi	m ²	1,10		
Kâr ve genel giderler hariç toplam					
Kâr ve genel giderler % 25					
Kârlı birim fiyatı					

İş Kalemi/ İş Grubu no:		Analizin Adı:			Ölçü Birimi
KTB.61.3004		Hava geçişine izin veren file dokulu resimli baskılı vinil branda ile fon (ekranlama) yapılması			m ²
Kurumu: Kültür ve Turizm Bakanlığı					
Teknik Tarifi: Yapı denetim heyetinin direktifi doğrultusunda, pvc pestilli malzemesinden imal edilen hava geçişini sağlayan, file dokulu, mesh branda bezinin iskeleden alınacak net ölçüye göre kesilmesi, üzerine binanın restore edilmiş resminin basılması, brandanın cephe ebatlarına göre birbirine dikilmesi, kenarlarına 4 sıra dikişle kat kat kordon yapılması, iskeleye bağlanabilmesi için demir halkaların kordonlarına sıkıca dikilmesi, şantiyeye getirilmesi, hazırlanan bezin cepheden kurulu mevcut iskeleye çevresine zarar vermeden asılması işi için her türlü malzeme, işçilik, yatay-düşey taşıma, nakliye, alet-edevat, genel gider ve yüklenici karı dahil m2 fiyatıTL. dir.					
ÖLÇÜ : Yapılan fon metrekare olarak ölçülür.					
Poz No	Girdiler	Ölçü Birimi	Miktarı	Birim Fiyatı	Tutarı
10.100.1028	Muşambacı ustası	Saat	1,50		
10.100.1062	Düz işçi (İnşaat işçisi)	Saat	1,50		
10.420.1513	PVC pestilli (1 mm'lik)	m ²	1,05		
Kâr ve genel giderler hariç toplam					
Kâr ve genel giderler % 25					
Kârlı birim fiyatı					

İş Kalemi/ İş Grubu no:		Analizin Adı:			Ölçü Birimi
KTB.61.4001		19 mm yonga levha ile sert ağaç masifli teşhir tanzim elemanı yapılması (vitrin-banko- kitaplık-kaide-bant vb.)			m ²
Kurumu: Kültür ve Turizm Bakanlığı					
Teknik Tarifi: İyi preslenmiş ve zımparalanmış 19 mm yonga levha ile detay projesine göre teşhir tanzim elemanının masiflenmesi, imalatın hazırlanması, yerine tespiti ve montajı, kaplamaya hazırlanması için her türlü işçilik, malzeme, işyerindeki yatay-düşey taşıma, yüklenici karı ve genel giderler dahil m2 fiyatı.....TL. dir.					
ÖLÇÜ: Masiflenmiş sergileme - düzenleme elemanları m2 olarak tek tek hesaplanır..					
NOT : Masif bedeli ayrıca ödenmeyecektir. Masif yapılmayan imalatlara bu fiyat uygulanmaz					
Poz No	Girdiler	Ölçü Birimi	Miktarı	Birim Fiyatı	Tutarı
10.100.1009	Marangoz ustası	Saat	5,00		
10.100.1041	Marangoz usta yardımcısı	Saat	5,00		
10.100.1062	Düz işçi (İnşaat işçisi)	Saat	0,70		
10.420.1302	Sentetik tutkal (TS EN 12765)	Kg	0,250		
10.420.1011	Ağac vidası büyük 144 adet (TS 431)	Kt	0,070		
10.170.2107	19 mm kalınlıkta Yonga Levha	m ²	1,10		
04.V032	Meşe Kereste 2.sınıf	m ³	0,003		
Kâr ve genel giderler hariç toplam					
Kâr ve genel giderler % 25					
Kârlı birim fiyatı					

İş Kalemi/ İş Grubu no:		Analizin Adı:	Ölçü Birimi		
KTB.61.4002		19 mm yonga levha ile sert ağaç masifli pano yapılması	m ²		
<p>Kurumu: Kültür ve Turizm Bakanlığı</p> <p>Teknik Tarifi: İyi preslenmiş, zımparalanmış 19 mm yonga levha ile detay projesine göre pano yapılması ve kenarlarının masiflenmesi için her türlü işçilik, malzeme, işyerindeki yatay-düşey taşıma, yüklenici karı ve genel giderler dahil m2 fiyatıTL.dir.</p> <p>ÖLÇÜ: Yapılan pano metrekare olarak hesaplanır.</p> <p>NOT: Panoların varsa iskeleti, demir aksamı ve üzerine kaplanan malzeme ayrıca kendi pozundan ödenecektir. Masif yapılmayan imalatlara bu fiyat uygulanmaz.</p>					
Poz No	Girdiler	Ölçü Birimi	Miktarı	Birim Fiyatı	Tutarı
10.100.1009	Marangoz ustası	Saat	1,25		
10.100.1041	Marangoz usta yardımcısı	Saat	1,21		
10.100.1062	Düz İşçi (İnşaat İşçisi)	Saat	0,25		
10.420.1302	Sentetik tutkal (TS EN 12765)	Kg	0,250		
10.420.1011	Ağaç vidası büyük 144 adet (TS 431)	Kt	0,070		
10.170.2107	19 mm kalınlıkta Yonga Levha	m ²	1,10		
04.V032	Meşe Kereste 2.sınıf	m ³	0,003		
Kâr ve genel giderler hariç toplam					
Kâr ve genel giderler % 25					
Kârlı birim fiyatı					

İş Kalemi/ İş Grubu no:		Analizin Adı:	Ölçü Birimi		
KTB.61.4003		Bilgi Panolarının Grafik Tasarımının Yapılması	m ²		
<p>Kurumu: Kültür ve Turizm Bakanlığı</p> <p>Teknik Tarifi: Yapı Denetim teşkilatı direktiflerine ve İdarece verilen bilgi ve belgeler ışığında metinlerin istenilen yabancı dillere çevrilmesi, İdarece istenilecek ölçülerdeki bilgi panolarına uygun metin ve resimlerin grafik tasarımı ve mizampajının yapılması, idarenin onayına sunulması ve idarenin isteği doğrultusunda çalışmaların tamamlanması için gerekli her türlü işçilik, malzeme, işyerindeki yatay-düşey taşıma, yüklenici karı ve genel giderler dahil m2 fiyatıTL. dir.</p> <p>ÖLÇÜ: Grafik tasarımı yapılan panoların yüzey alanı metrekare cinsinden ölçülerek bedelli ödenir.</p> <p>NOT : Baskı bedeli ayrıca ödenir.</p>					
Poz No	Girdiler	Ölçü Birimi	Miktarı	Birim Fiyatı	Tutarı
	Tercüme				
01.V04	Mühassıs Usta	Saat	4,00		
	Grafik Tasarım				
01.V04	Mühassıs Usta	Saat	7,00		
	Mizanpaj				
01.V04	Mühassıs Usta	Saat	4,50		
	Redaksiyon				
01.V04	Mühassıs Usta	Saat	3,00		
Kâr ve genel giderler hariç toplam					
Kâr ve genel giderler % 25					
Kârlı birim fiyatı					

İş Kalemi/ İş Grubu no:		Analizin Adı:			Ölçü Birimi
KTB.61.4004		Duvar Bilgi Panosu Yapılması			m ²
<p>Kurumu: Kültür ve Turizm Bakanlığı</p> <p>Teknik Tanımı: Kontrollüğün direktiflerine ve projesine uygun şekilde duvar bilgi panoları yapmak amacıyla duvar yüzeyinde 40x40x2 mm kutu profille karelağ oluşturulması ve askı aparatı yapılması, 18 mm mdf malzemenin 45 derece eğimli olarak kesilerek hazırlanması, 2 kat macunlanıp zımparalanıp Selülozik boya ile 2 kat astar atılıp tekrar zımparalandıktan sonra idarece verilecek ral koduna göre akrilik boya ile 2 kat boyanması, pano çerçevelerinde LED Şerit veya aydınlatma armatürü döşenerek gizli aydınlatma yapılması için 8 cmlik bantlar dönülmesi, köşelerde kesilen MDF yüzeyleri görünmeyecek şekilde tutkal ile itinalı bir şekilde birleştirilmesi, birleşim noktalarının rötüşlanarak kusursuz hale getirilmesi, MDF panoların arkasına 40x40x2 mm profille destekler yapılması ve duvarda oluşturulmuş askı aparatlarıyla itina ile duvara sabitlenmesi yerleştirilmesi için gerekli her türlü malzeme ve zayıtı, işçilik nakliye yüklenici karı ve genel giderler dahil m2 fiyatı.....TL. dir.</p> <p>ÖLÇÜ : Yapılan panonun ön yüzey alanı ölçülerek m2 olarak bedeli ödenir.</p> <p>NOT : 1- Panolarda vidalı birleşim yapılmayacaktır.</p> <p>NOT : 2- Aydınlatma için kullanılacak LED Şerit veya aydınlatma armatürleri ile bunlara gereken aksesuarların bedelleri ayrıca ödenir.</p>					
Poz No	Girdiler	Ölçü Birimi	Miktarı	Birim Fiyatı	Tutarı
	MDF Mazleme (1,16x1,16 Pano Ölçüsü Her kenarda yapılan 8 cm lik ışık Bantlarından Ötürü) %25 ZAYIYATIYLA				
04.KTB.0034	18 mm Ham MDF	m ²	1,68		
	Malzemenin kesilmesi ve hazırlanması				
19.100.1091	Ahşap doğrama imalat atelyesinin 1 saatlik ücreti	Saat	0,30		
10.100.1009	Marangoz ustası	Saat	2,00		
10.100.1041	Marangoz usta yardımcısı	Saat	3,00		
	Işık Bandının yapılması 8 cm'lik				
10.100.1009	Marangoz ustası	Saat	1,00		
10.100.1041	Marangoz usta yardımcısı	Saat	1,50		
10.420.1302	Sentetik tutkal (TS EN 12765)	Kg	0,500		
	Kaplamanın Boyanması				
04.KTB.0016	Selülozik Astar	Kg	0,500		
10.300.1503	Ahşap boyası, Akrilik Modifiye Poliüretan Esaslı Boya vb.Malzemeler	Kg	0,600		
	RAL Kodlu Akrilik Boya				
04.KTB.0015	Boya macunu (selüloz macunu)	Kg	1,000		
04.KTB.0011	Poliüretan esaslı inceltici ve temizleyici malzeme (sıvı)	Kg	0,200		
10.300.1602	Zımpara kağıdı (A4 ebadında)	Adet	2		
10.100.1023	Boyacı ustası	Saat	2,00		
10.100.1064	Çıрак	Saat	4,00		
	Pano arkası çelik iskelet				
10.200.3611	40X40X2.0 mm KARE VE DİK DÖRTGEN KESİTLİ ÇELİK BORULAR (TS EN 10305-5)	m	4,00		
10.100.1021	Kaynakçı ustası	Saat	2,00		
10.100.1064	Çıрак	Saat	1,00		
15.540.1112	Demir yüzeylere iki kat antipas, iki kat sentetik boya yapılması (KARSIZ)	m ²	0,64		
	Duvar üstü çelik iskelet ve askı aparatı yapılması ve panonun yerine sabitlenmesi				
10.200.3611	40X40X2.0 mm KARE VE DİK DÖRTGEN KESİTLİ ÇELİK BORULAR (TS EN 10305-5)	m	4,00		
10.100.1021	Kaynakçı ustası	Saat	2,00		
10.100.1064	Çıрак	Saat	1,00		
15.540.1112	Demir yüzeylere iki kat antipas, iki kat sentetik boya yapılması (KARSIZ)	m ²	0,64		
	Taşıtlara yüklenmesi, boşaltılması ve bina içinde taşıma				
10.100.1062	Düz İşçi (İnşaat İşçisi)	Saat	2,00		
	Yerine Montaj imalatı				
10.100.1009	Marangoz ustası	Saat	0,50		
10.100.1041	Marangoz usta yardımcısı	Saat	0,50		
	Kâr ve genel giderler hariç toplam				
	Kâr ve genel giderler % 25				
	Kârlı birim fiyatı				

İş Kalemi/ İş Grubu no:	Analizin Adı:	Ölçü Birimi
KTB.61.5001	Masa Vitriini Yapılması ve Yerine Montajı (Kapalı Kasa Gaz Pistonlu, Baza MDF, cam prizma hacmi 0-0,125 m3 arası (0,125 m3 dahil))	Adet

Kurumu: Kültür ve Turizm Bakanlığı

Teknik Tarifi: Kültür ve Turizm Bakanlığı sergileme elemanları (eser vitrinleri) özel teknik şartnamesine ve Projede ölçüleri belirtilen özel tasarım müze vitrininin proje ve detaylarına uygun olarak üretimi ve her türlü yatay- düşey taşıma, malzeme ve işçilik dahil mekâna montajı işidir.

Bölmüleri: Kapalı baza ve cam prizma bölümlerinden oluşmaktadır.

Taşıyıcı sistemi: Baza içi çelik veya demir profil karkas olarak üretilecektir. Cam prizma bölümünde ise cam cama birleşimlerde cam taşıyıcı kullanılacaktır.

Cam Prizma kısmı: Prizmanın dıştan dışa ölçülerinin hacmi 0-0,125 m3 e kadar (0,125 m3 dahil) belirtilen ölçülerde antireflekte (6+0,38PVB+6 mm) lamine cam kullanılacaktır.

Baza kısmı: Çelik veya demir profil taşıyıcı sistem MDF ile kaplanacak ve MDF yüzeyleri (iç, dış ve kenarlar) lake boya ile boyanacaktır. Baza rotli ayakların üzerine oturtulacaktır.

Piston Sistemi : Gas pistonlu

Sistem baza ve taşıyıcı kısmı çelik veya demir profil karkas olarak üretilecek ve cam cama birleşimlerde cam taşıyıcı kullanılacaktır. Karkas alt ayak baza yüksekliği pasif iklimlendirme için 9-12 cm arası, aktif iklimlendirme için gerekli ölçüde olacak şekilde ve cam olmayan arka ve/veya tavan kaplamaları kaynaklı çelik ile yapılacaktır. Vitrin konstruktif statij sağlanacaktır. Epoksi toz boya ile proje müellifi tarafından belirtilen RAL kataloğu renginde 120 micron kalınlığında 200 derecedeki fırınlarda boyanacaktır. Bu işlem yaklaşık 40 dakika boyunca sürecektir.Kapı yerleri proje müellifi tarafından belirlenecek ve özel 4 bar zincirli (4 bar chain) menteşeler ile açılacaktır. Kilitler görünmez ve her kapı için en az 2 şer tane olmalıdır. Diğer kısımlar sabit olacaktır. Vitrinde projede belirtildiği adette belirtildiği yerlerde aydınlatma elemanları (aydınlatma elemanları fiyata dahil değildir) vitrin prizmasının içine yerleştirilecektir. Cam: kırılmaz güvenlik camı kullanılacaktır. Camlar anti reflekte lamine cam olacaktır. EN 356 P2A standartında ve UV filtreli cam kullanılacaktır. Vitrin kaplaması çelikler epoksi toz boyalı olarak yapılmaktadır. Kapılar özel aktif manyetik contalar ile sızdırmazlık sağlanacaktır. Vitrin içi hava değişimi günlük 0,10 olması sağlanacaktır (air exchange rafe 1/10). Pasif yapısal bileşenleri bulunan fitil çekilmiş malzeme ile vitrin içi sızdırmazlık sağlanacaktır. Bu durumda hava sızdırmazlığı yüksek bir seviyeye ulaşılabilmektedir. Vitrin alt bazasında ihtiyaç varsa silika jel çekmecesi yapılacaktır. (silika jel fiyata dahil değildir). Silika jel kutusu vitrinin teşhir alanına gerek kalmaksızın dışarıdan ulaşıp açılabilir. Aktif iklimlendirmeye hazır altyapıları yapılacaktır. (İklimlendirme cihazı dahil değildir.) Hava sirkülasyonu için boru huniler ve konveyörler monte edilecektir. Baza içinde bağlantıları yapılacaktır. Alt bazada gelişmiş bir elektrik kutusu olacaktır. Yüksek güvenlikli mekanik kilitler kullanılacaktır (kilitler fiyata dahil değildir.) İmalatı ve yerine montajı tamamlanan vitrin için her türlü malzeme ve zayıatı, işçilik, işyerinde yükleme, yatay ve düşey taşıma, boşaltma, nakliye ile yüklenici kârı ve genel giderleri dâhil, cam prizma hacmi hesaplanır ve camın dıştan dışa hesaplanarak çıkan hacim için vitrin adet fiyatıdır.

ÖLÇÜ: İmalatı ve montajı yapılan vitrinin cam prizma kısmı dıştan dışa hacim olarak hesaplanır.

Not 1: Alarm sistemi, grafik çalışmaları, kaideler, etiketler, aydınlatma elemanları, kilit sistemi iklimlendirme elemanları, silika jel fiyata dahil değildir.

Not 2: Yeni analiz oluşturulması gerektiğinde vitrin taşıyıcı sistemi, baza malzemesi, cam prizma bölümü malzemeleri değişikliğinde resmi rayiç veya yüklenici firmanın teklif ettiği ihale dosyasındaki mevcut malzeme fiyatı kullanılır. Bu durumlarda istenilen malzeme yoksa fiyatı piyasadan alınır ve bulunduğu ilin sanayi ve/veya ticaret odasına fiyat araştırması ile iletilir. Gelen cevap doğrultusunda yeni malzeme fiyatı (yeni rayiç) tespit edilerek vitrin analizine eklenir ve yeniden hesaplanır. Örnek hesaplama vitrin özel teknik şartnamesinin sonundaki hesaplamalar kısmında verilmiştir.

Not 3: Vitrin yapımında kullanılan tüm malzemeler, (kaplamalar, silikonlar, yapışkanlar, contalar, boyalar vs.)hiç bir şekilde emisyon yapmayan malzemeler olduklarına dair sertifikalarını İdareye (İhale Makamı) sunmak zorundadır.

Not 4: Ayrıca yerinde yapılan vitrine ait çizimler (kullanılan malzemeler detay çiziminde (ataşman) belirtilmesi zorunludur.) ile fotoğraf albümü hakediş dosyasına eklenerek ödeme gerçekleştirilir. Bu işlem ödeme için zorunludur. Kültür ve Turizm Bakanlığı'nın birim fiyat kitabında açıklanan anti-reflekte lamine camlara ait rayiç fiyatları cam zayıatı ile birlikte hesaplanmıştır.

Poz No	Girdiler	Ölçü Birimi	Miktarı	Birim Fiyatı	Tutarı
	Malzeme				
04.KTB.1153	Anti-Reflekte Lamine Cam (6+0,38 PVB+6 mm)	m ²	1,25		
10.420.1305	Silikon esaslı 800 serisi macun	kg	0,600		
10.400.1021	Plastik ve alüminyum doğramalarda kullanılan epdm kauçuk, neopren veya tpe izolasyon ve cam conta ve fitilleri	kg	0,300		
10.400.1022	Plastik ve alüminyum doğrama montaj dübeli	Adet	8		
10.200.3611	40X40X2.0 mm KARE VE DİK DÖRTGEN KESİTLİ ÇELİK BORULAR (TS EN 10305-5)	m	9,60		
04.KTB.0034	18 mm Ham MDF	m ²	1,90		
10.300.1602	Zımpara kağıdı (A4 ebadında)	Adet	8		
04.KTB.0010	Poliüretan esaslı akıcı olmayan macun	kg	1,520		
04.KTB.0007	Poliüretan esaslı yarı sert kaplama malzemesi	kg	1,520		
04.KTB.0008	Poliüretan esaslı vernik (sıvı)	kg	1,520		
04.KTB.0011	Poliüretan esaslı inceltici ve temizleyici malzeme (sıvı)	kg	2,280		
10.420.1012	Vida ve plastik dübel	Adet	24		
10.200.2001	Alüminyum profiller	kg	0,260		
10.160.1035	Elektrod (3,25-4 mm çapında) (TS EN ISO 2560)	Adet	4		
04.KTB.1120	Gazlı Piston (Amortisörütü)	Adet	2		
04.KTB.1100	Rotil Ayak (Ağır Tip)	Adet	4		
04.KTB.1110	Pivot Menteşe	Adet	2		
	İşçilik				
	Cam İşleri				
10.100.1022	Camcı ustası	Saat	300,00		
10.100.1062	Düz İşçi (İnşaat İşçisi)	Saat	300,00		
	Alüminyum İşleri				
10.100.1032	Alüminyum ustası	Saat	25,00		
	Kaynak ve Demir İşleri				
10.100.1018	Sıcak demirci ustası	Saat	100,00		
10.100.1046	Sıcak demirci usta yardımcısı	Saat	50,00		
10.100.1021	Kaynakçı ustası	Saat	25,00		
10.100.1062	Düz İşçi (İnşaat İşçisi)	Saat	100,00		
	Ahşap İşleri (MDF)				
10.100.1009	Marangoz ustası	Saat	200,00		
10.100.1041	Marangoz usta yardımcısı	Saat	200,00		
10.100.1062	Düz İşçi (İnşaat İşçisi)	Saat	200,00		
	Boya İşleri				
10.100.1023	Boyacı ustası	Saat	50,00		
10.100.1062	Düz İşçi (İnşaat İşçisi)	Saat	50,00		
	Yükleme Boşaltma İşleri				
10.100.1062	Düz İşçi (İnşaat İşçisi)	Saat	25,00		
				Kâr ve genel giderler hariç toplam	
				Kâr ve genel giderler % 25	
				Kârlı birim fiyatı	

İş Kalemi/ İş Grubu no:	Analizin Adı:	Ölçü Birimi
KTB.61.5002	Masa Vitriini Yapılması ve Yerine Montajı (Kapalı Kasa Gaz Pistonlu, Baza MDF, cam prizma hacmi 0,126-0,250 m3 arası (0,250 m3 dahil))	Adet

Kurumu: Kültür ve Turizm Bakanlığı

Teknik Tarifi: Kurumu: Kültür ve Turizm Bakanlığı sergileme elemanları (eser vitrinleri) özel teknik şartnamesine ve Projede ölçüleri belirtilen özel tasarım müze vitrininin proje ve detaylarına uygun olarak üretimi ve her türlü yatay- düşey taşıma, malzeme ve işçilik dahil mekâna montajı işidir.

Bölgümleri: Kapalı baza ve cam prizma bölümlerinden oluşmaktadır.

Taşıyıcı sistemi: Baza içi çelik veya demir profil karkas olarak üretilecektir. Cam prizma bölümünde ise cam cama birleşimlerde cam taşıyıcı kullanılacaktır.

Cam Prizma kısmı: Prizmanın dıştan dışa ölçülerinin hacmi 0,126-0,250 m3 e kadar (0,250 m3 dahil) belirtilen ölçülerde antireflekte (6+0,38PVB+6 mm) lamine cam kullanılacaktır.

Baza kısmı: Çelik veya demir profil taşıyıcı sistem MDF ile kaplanacak ve MDF yüzeyleri (iç, dış ve kenarlar) lake boya ile boyanacaktır. Baza rotli ayakların üzerine oturtulacaktır.

Piston Sistemi : Gas pistonlu

Sistem baza ve taşıyıcı kısmı çelik veya demir profil karkas olarak üretilecek ve cam cama birleşimlerde cam taşıyıcı kullanılacaktır. Karkas alt ayak baza yüksekliği pasif iklimlendirme için 9-12 cm arası, aktif iklimlendirme için gerekli ölçüde olacak şekilde ve cam olmayan arka ve/veya tavan kaplamaları kaynaklı çelik ile yapılacaktır. Vitrin konstruktif statüğü sağlanacaktır. Epoksi toz boya ile proje müellifi tarafından belirtilen RAL kataloğu renginde 120 micron kalınlığında 200 derecedeki fırınlarda boyanacaktır. Bu işlem yaklaşık 40 dakika boyunca sürecektir. Kapı yerleri proje müellifi tarafından belirlenecek ve özel 4 bar zincirli (4 bar chain) menteşeler ile açılacaktır. Kilitler görünmez ve her kapı için en az 2 şer tane olmalıdır. Diğer kısımlar sabit olacaktır. Vitrinde projede belirtildiği adette belirtildiği yerlerde aydınlatma elemanları (aydınlatma elemanları fiyata dahil değildir) vitrin prizmasının içine yerleştirilecektir. Cam: kırılmaz güvenlik camı kullanılacaktır. Camlar anti reflekte lamine cam olacaktır. EN 356 P2A standartında ve UV filtreli cam kullanılacaktır. Vitrin kaplaması çelikler epoksi toz boyalı olarak yapılmaktadır. Kapılar özel aktif manyetik contalar ile sızdırmazlık sağlanacaktır. Vitrin içi hava değişimi günlük 0,10 olması sağlanacaktır (air exchange rafe 1/10). Pasif yapısal bileşenleri bulunan fitil çekilmiş malzeme ile vitrin içi sızdırmazlık sağlanacaktır. Bu durumda hava sızdırmazlığı yüksek bir seviyeye ulaşılabilmektedir. Vitrin alt bazasında ihtiyaç varsa silika jel çekmecesi yapılacaktır. (silika jel fiyata dahil değildir). Silika jel kutusu vitrinin teşhir alanına gerek kalmaksızın dışarıdan ulaşıp açılabilir. Aktif iklimlendirmeye hazır altyapıları yapılacaktır. (iklimlendirme cihazı dahil değildir.) Hava sirkülasyonu için boru huniler ve konveyörler monte edilecektir. Baza içinde bağlantıları yapılacaktır. Alt bazada gelişmiş bir elektrik kutusu olacaktır. Yüksek güvenliki mekanik kilitler kullanılacaktır (kilitler fiyata dahil değildir.) İmalat ve yerine montajı tamamlanan vitrin için her türlü malzeme ve zayıatı, işçilik, işyerinde yükleme, yatay ve düşey taşıma, boşaltma, nakliye ile yüklenici kârı ve genel giderleri dâhil, cam prizma hacmi hesaplanır ve camın dıştan dışa hesaplanarak çıkan hacim için vitrin adet fiyatıdır.

ÖLÇÜ: İmalatı ve montajı yapılan vitrinin cam prizma kısmı dıştan dışa hacim olarak hesaplanır.

Not 1: Alarm sistemi, grafik çalışmaları, kaideler, etiketler, aydınlatma elemanları, kilit sistemi iklimlendirme elemanları, silika jel fiyata dahil değildir.

Not 2: Yeni analiz oluşturulması gerektiğinde vitrin taşıyıcı sistemi, baza malzemesi, cam prizma bölümü malzemeleri değişikliğinde resmi rayiç veya yüklenici firmanın teklif ettiği ihale dosyasındaki mevcut malzeme fiyatı kullanılır. Bu durumlarda istenilen malzeme yoksa fiyatı piyasadan alınır ve bulunduğu ilin sanayi ve/veya ticaret odasına fiyat araştırması ile iletilir. Gelen cevap doğrultusunda yeni malzeme fiyatı (yeni rayiç) tespit edilerek vitrin analizine eklenir ve yeniden hesaplanır. Örnek hesaplama vitrin özel teknik şartnamesinin sonundaki hesaplamalar kısmında verilmiştir.

Not 3: Vitrin yapımında kullanılan tüm malzemeler, (kaplamalar, silikonlar, yapışkanlar, contalar, boyalar vs.)hiç bir şekilde emisyon yapmayan malzemeler olduklarına dair sertifikalarını İdareye (İhale Makamı) sunmak zorundadır.

Not 4: Ayrıca yerinde yapılan vitrine ait çizimler (kullanılan malzemeler detay çiziminde (ataşman) belirtilmesi zorunludur.) ile fotoğraf albümü hakediş dosyasına eklenerek ödeme gerçekleştirilir. Bu işlem ödemeye için zorunludur. Kültür ve Turizm Bakanlığı'nın birim fiyat kitabında açıklanan anti-reflekte lamine camlara ait rayiç fiyatları cam zayıatı ile birlikte hesaplanmıştır.

Poz No	Girdiler	Ölçü Birimi	Miktarı	Birim Fiyatı	Tutarı
	Malzeme				
04.KTB.1153	Anti-Reflekte Lamine Cam (6+0,38 PVB+6 mm)	m ²	1,89		
10.420.1305	Silikon esaslı 800 serisi macun	kg	0,72		
10.400.1021	Plastik ve alüminyum doğramalarda kullanılan epdm kauçuk, neopren veya tpe izolasyon ve cam conta ve fitilleri	kg	0,30		
10.400.1022	Plastik ve alüminyum doğrama montaj dübeli	Adet	8,00		
10.200.3611	40X40X2.0 mm KARE VE DİKDÖRTGEN KESİTLİ ÇELİK BORULAR (TS EN 10305-5)	m	9,60		
04.KTB.0034	18 mm Ham MDF	m ²	1,90		
10.300.1602	Zımpara kağıdı (A4 ebadında)	Adet	8,00		
04.KTB.0010	Poliüretan esaslı akıcı olmayan macun	kg	1,52		
04.KTB.0007	Poliüretan esaslı yarı sert kaplama malzemesi	kg	1,52		
04.KTB.0008	Poliüretan esaslı vernik (sıvı)	kg	1,52		
04.KTB.0011	Poliüretan esaslı inceltici ve temizleyici malzeme (sıvı)	kg	2,28		
10.420.1012	Vida ve plastik dübel	Adet	24,00		
10.200.2001	Alüminyum profiller	kg	0,26		
10.160.1035	Elektrod (3,25-4 mm çapında) (TS EN ISO 2560)	Adet	4,00		
04.KTB.1120	Gazlı Piston (Amortisörünü)	Adet	2,00		
04.KTB.1100	Rotil Ayak (Ağır Tip)	Adet	4,00		
04.KTB.1110	Pivot Menteşe	Adet	2,00		
	İşçilik				
	Cam İşleri				
10.100.1022	Camcı ustası	Saat	405,00		
10.100.1062	Düz İşçi (İnşaat İşçisi)	Saat	405,00		
	Alüminyum İşleri				
10.100.1032	Alüminyum ustası	Saat	25,00		
	Kaynak ve Demir İşleri				
10.100.1018	Sıcak demirci ustası	Saat	90,00		
10.100.1046	Sıcak demirci usta yardımcısı	Saat	45,00		
10.100.1021	Kaynakçı ustası	Saat	22,50		
10.100.1062	Düz İşçi (İnşaat İşçisi)	Saat	90,00		
	Ahşap İşleri (MDF)				
10.100.1009	Marangoz ustası	Saat	180,00		
10.100.1041	Marangoz usta yardımcısı	Saat	180,00		
10.100.1062	Düz İşçi (İnşaat İşçisi)	Saat	180,00		
	Boya İşleri				
10.100.1023	Boyacı ustası	Saat	45,00		
10.100.1062	Düz İşçi (İnşaat İşçisi)	Saat	45,00		
	Yükleme Boşaltma İşleri				
10.100.1062	Düz İşçi (İnşaat İşçisi)	Saat	25,00		
					Kâr ve genel giderler hariç toplam
					Kâr ve genel giderler % 25
					Kârlı birim fiyatı

İş Kalemi/ İş Grubu no:	Analizin Adı:	Ölçü Birimi
KTB.61.5003	Masa Vitriini Yapılması ve Yerine Montajı (Kapalı Kasa Gaz Pistonlu, Baza MDF, cam prizma hacmi 0,251-0,500 m3 arası (0,500 m3 dahil))	Adet

Kurumu: Kültür ve Turizm Bakanlığı

Teknik Tarifi: Kültür ve Turizm Bakanlığı sergileme elemanları (eser vitrinleri) özel teknik şartnamesine ve Projede ölçüleri belirtilen özel tasarım müze vitrininin proje ve detaylarına uygun olarak üretimi ve her türlü yatay- düşey taşıma, malzeme ve işçilik dahil mekâna montajı işidir.

Bölmüleri: Kapalı baza ve cam prizma bölümlerinden oluşmaktadır.

Taşıyıcı sistemi: Baza içi çelik veya demir profil karkas olarak üretilmektedir. Cam prizma bölümünde ise cam cama birleşimlerde cam taşıyıcı kullanılacaktır.

Cam Prizma kısmı: Prizmanın dıştan dışa ölçülerinin hacmi 0,251-0,500 m3 e kadar (0,500 m3 dahil) belirtilen ölçülerde antireflekte (6+0,38PVB+6 mm) lamine cam kullanılacaktır.

Baza kısmı: Çelik veya demir profil taşıyıcı sistem MDF ile kaplanacak ve MDF yüzeyleri (iç, dış ve kenarlar) lake boya ile boyanacaktır. Baza rotli ayakların üzerine oturtulacaktır.

Piston Sistemi : Gas pistonlu

Sistem baza ve taşıyıcı kısmı çelik veya demir profil karkas olarak üretilecek ve cam cama birleşimlerde cam taşıyıcı kullanılacaktır. Karkas alt ayak baza yüksekliği pasif iklimlendirme için 9-12 cm arası, aktif iklimlendirme için gerekli ölçüde olacak şekilde ve cam olmayan arka ve/veya tavan kaplamaları kaynaklı çelik ile yapılacaktır. Vitrin konstruktif statiji sağlanacaktır. Epoksi toz boya ile proje müellifi tarafından belirtilen RAL kataloğu renginde 120 micron kalınlığında 200 derecedeki fırınlarda boyanacaktır. Bu işlem yaklaşık 40 dakika boyunca sürecektir.Kapı yerleri proje müellifi tarafından belirlenecek ve özel 4 bar zincirli (4 bar chain) menteşeler ile açılacaktır. Kilitler görünmez ve her kapı için en az 2 şer tane olmalıdır. Diğer kısımlar sabit olacaktır. Vitrinde projede belirtildiği adette belirtildiği yerlerde aydınlatma elemanları (aydınlatma elemanları fiyata dahil değildir) vitrin prizmasının içine yerleştirilecektir. Cam: kırılmaz güvenlik camı kullanılacaktır. Camlar anti reflekte lamine cam olacaktır. EN 356 P2A standartında ve UV filtreli cam kullanılacaktır. Vitrin kaplaması çelikler epoksi toz boyalı olarak yapılmaktadır. Kapılar özel aktif manyetik contalar ile sızdırmazlık sağlanacaktır. Vitrin içi hava değişimi günlük 0,10 olması sağlanacaktır (air exchange rafe 1/10). Pasif yapısal bileşenleri bulunan fitil çekilmiş malzeme ile vitrin içi sızdırmazlık sağlanacaktır. Bu durumda hava sızdırmazlığı yüksek bir seviyeye ulaşılacaktır. Vitrin alt bazasında ihtiyaç varsa silika jel çekmecesi yapılacaktır. (silika jel fiyata dahil değildir). Silika jel kutusu vitrinin teşhir alanına gerek kalmaksızın dışarıdan ulaşıp açılabilir. Aktif iklimlendirmeye hazır altyapıları yapılacaktır. (İklimlendirme cihazı dahil değildir.) Hava sirkülasyonu için boru huniler ve konveyörler monte edilecektir. Baza içinde bağlantıları yapılacaktır. Alt bazada gelişmiş bir elektrik kutusu olacaktır. Yüksek güvenlikli mekanik kilitler kullanılacaktır (kilitler fiyata dahil değildir.). İmalat ve yerine montajı tamamlanan vitrin için her türlü malzeme ve zayıatı, işçilik, işyerinde yükleme, yatay ve düşey taşıma, boşaltma, nakliye ile yüklenici kâr ve genel giderleri dâhil, cam prizma hacmi hesaplanır ve camın dıştan dışa hesaplanarak çıkan hacim için vitrin adet fiyatıdır.

ÖLÇÜ: İmalat ve montajı yapılan vitrinin cam prizma kısmı dıştan dışa hacim olarak hesaplanır.

Not 1: Alarm sistemi, grafik çalışmaları, kaideler, etiketler, aydınlatma elemanları, kilit sistemi iklimlendirme elemanları, silika jel fiyata dahil değildir.

Not 2: Yeni analiz oluşturulması gerektiğinde vitrin taşıyıcı sistemi, baza malzemesi, cam prizma bölümü malzemeleri değişikliğinde resmi rayiç veya yüklenici firmanın teklif ettiği ihale dosyasındaki mevcut malzeme fiyatı kullanılır. Bu durumlarda istenilen malzeme yoksa fiyatı piyasadan alınır ve bulunduğu ilin sanayi ve/veya ticaret odasına fiyat araştırması ile iletilir. Gelen cevap doğrultusunda yeni malzeme fiyatı (yeni rayiç) tespit edilerek vitrin analizine eklenir ve yeniden hesaplanır. Örnek hesaplama vitrin özel teknik şartnamesinin sonundaki hesaplamalar kısmında verilmiştir.

Not 3: Vitrin yapımında kullanılan tüm malzemeler, (kaplamalar, silikonlar, yapışkanlar, contalar, boyalar vs.)hiç bir şekilde emisyon yapmayan malzemeler olduklarına dair sertifikalarını İdareye (İhale Makamı) sunmak zorundadır.

Not 4: Ayrıca yerinde yapılan vitrine ait çizimler (kullanılan malzemeler detay çiziminde (ataşman) belirtilmesi zorunludur.) ile fotoğraf albümü hakediş dosyasına eklenerek ödeme gerçekleştirilir. Bu işlem ödeme için zorunludur. Kültür ve Turizm Bakanlığı'nın birim fiyat kitabında açıklanan anti-reflekte lamine camlara ait rayiç fiyatları cam zayıatı ile birlikte hesaplanmıştır.

Poz No	Girdiler	Ölçü Birimi	Miktarı	Birim Fiyatı	Tutarı
	Malzeme				
04.KTB.1153	Anti-Reflekte Lamine Cam (6+0,38 PVB+6 mm)	m ²	3,00		
10.420.1305	Silikon esaslı 800 serisi macun	kg	0,90		
10.400.1021	Plastik ve alüminyum doğramalarda kullanılan epdm kauçuk, neopren veya tpe izolasyon ve cam conta ve fitilleri	kg	0,30		
10.400.1022	Plastik ve alüminyum doğrama montaj dübeli	Adet	8,00		
10.200.3611	40X40X2.0 mm KARE VE DİKDÖRTGEN KESİTLİ ÇELİK BORULAR (TS EN 10305-5)	m	9,60		
04.KTB.0034	18 mm Ham MDF	m ²	1,90		
10.300.1602	Zımpara kağıdı (A4 ebadında)	Adet	8,00		
04.KTB.0010	Poliüretan esaslı akıcı olmayan macun	kg	1,52		
04.KTB.0007	Poliüretan esaslı yarı sert kaplama malzemesi	kg	1,52		
04.KTB.0008	Poliüretan esaslı vernik (sıvı)	kg	1,52		
04.KTB.0011	Poliüretan esaslı inceltici ve temizleyici malzeme (sıvı)	kg	2,28		
10.420.1012	Vida ve plastik dübel	Adet	24,00		
10.200.2001	Alüminyum profiller	kg	0,26		
10.160.1035	Elektrod (3,25-4 mm çapında) (TS EN ISO 2560)	Adet	4,00		
04.KTB.1120	Gazlı Piston (Amortisörlü)	Adet	2,00		
04.KTB.1100	Rotil Ayak (Ağır Tip)	Adet	4,00		
04.KTB.1110	Pivot Menteşe	Adet	2,00		
	İşçilik				
	Cam İşleri				
10.100.1022	Camcı ustası	Saat	500,00		
10.100.1062	Düz İşçi (İnşaat İşçisi)	Saat	500,00		
	Alüminyum İşleri				
10.100.1032	Alüminyum ustası	Saat	30,00		
	Kaynak ve Demir İşleri				
10.100.1018	Sıcak demirci ustası	Saat	70,00		
10.100.1046	Sıcak demirci usta yardımcısı	Saat	35,00		
10.100.1021	Kaynakçı ustası	Saat	17,50		
10.100.1062	Düz İşçi (İnşaat İşçisi)	Saat	70,00		
	Ahşap İşleri (MDF)				
10.100.1009	Marangoz ustası	Saat	140,00		
10.100.1041	Marangoz usta yardımcısı	Saat	140,00		
10.100.1062	Düz İşçi (İnşaat İşçisi)	Saat	140,00		
	Boya İşleri				
10.100.1023	Boyacı ustası	Saat	35,00		
10.100.1062	Düz İşçi (İnşaat İşçisi)	Saat	35,00		
	Yükleme Boşaltma İşleri				
10.100.1062	Düz İşçi (İnşaat İşçisi)	Saat	25,00		
				Kâr ve genel giderler hariç toplam	
				Kâr ve genel giderler % 25	
				Kârlı birim fiyatı	

İş Kalemi/ İş Grubu no:	Analizin Adı:	Ölçü Birimi
KTB.61.5004	Masa Vitriini Yapılması ve Yerine Montajı (Kapalı Kasa Elektrik Motorlu, Baza MDF, cam prizma hacmi 0- 0,125 m3 arası (0,125 m3 dahil))	Adet

Kurumu: Kültür ve Turizm Bakanlığı

Teknik Tarifi: Kültür ve Turizm Bakanlığı sergileme elemanları (eser vitrinleri) özel teknik şartnamesine ve Projede ölçüleri belirtilen özel tasarım müze vitrininin proje ve detaylarına uygun olarak üretimi ve her türlü yatay- düşey taşıma, malzeme ve işçilik dahil mekâna montajı işidir.

Bölümleri: Kapalı baza ve cam prizma bölümlerinden oluşmaktadır.

Taşıyıcı sistemi: Baza içi çelik veya demir profil karkas olarak üretilecektir. Cam prizma bölümünde ise cam cama birleşimlerde cam taşıyıcı kullanılacaktır.

Cam Prizma kısmı: Prizmanın dıştan dışa ölçülerinin hacmi 0-0,125 m3 e kadar (0,125 m3 dahil) belirtilen ölçülerde antireflekte (6+0,38PVB+6 mm) lamine cam kullanılacaktır.

Baza kısmı: Çelik veya demir profil taşıyıcı sistem MDF ile kaplanacak ve MDF yüzeyleri (iç, dış ve kenarlar) lake boya ile boyanacaktır. Baza rotli ayakların üzerine oturtulacaktır.

Piston Sistemi : Elektrik Motorolu

Sistem baza ve taşıyıcı kısmı çelik veya demir profil karkas olarak üretilecek ve cam cama birleşimlerde cam taşıyıcı kullanılacaktır. Karkas alt ayak baza yüksekliği pasif iklimlendirme için 9-12 cm arası, aktif iklimlendirme için gerekli ölçüde olacak şekilde ve cam olmayan arka ve/veya tavan kaplamaları kaynaklı çelik ile yapılacaktır. Vitrin konstrüktif statüğü sağlanacaktır. Epoksi toz boya ile proje müellifi tarafından belirtilen RAL kataloğu renginde 120 micron kalınlığında 200 derecedeki fırınlarda boyanacaktır. Bu işlem yaklaşık 40 dakika boyunca sürecektir.Kapı yerleri proje müellifi tarafından belirlenecek ve özel 4 bar zincirli (4 bar chain) menteşeler ile açılacaktır. Kilitler görünmez ve her kapı için en az 2 şer tane olmalıdır. Diğer kısımlar sabit olacaktır. Vitrinde projede belirtildiği adette belirtildiği yerlerde aydınlatma elemanları (aydınlatma elemanları fiyata dahil değildir) vitrin prizmasının içine yerleştirilecektir. Cam: kırılmaz güvenlik camı kullanılacaktır. Camlar anti reflekte lamine cam olacaktır. EN 356 P2A standartında ve UV filtreli cam kullanılacaktır. Vitrin kaplaması çelikler epoksi toz boyalı olarak yapılmaktadır. Kapılar özel aktif manyetik contalar ile sızdırmazlık sağlanacaktır. Vitrin içi hava değişimi günlük 0,10 olması sağlanacaktır (air exchange rafe 1/10). Pasif yapısal bileşenleri bulunan fitil çekilmiş malzeme ile vitrin içi sızdırmazlık sağlanacaktır. Bu durumda hava sızdırmazlığı yüksek bir seviyeye ulaşılabilecektir. Vitrin alt bazasında ihtiyaç varsa silika jel çekmecesi yapılacaktır. (silika jel fiyata dahil değildir). Silika jel kutusu vitrinin teşhir alanına gerek kalmaksızın dışarıdan ulaşıp açılabilir. Aktif iklimlendirmeye hazır altyapıları yapılacaktır. (İklimlendirme cihazı dahil değildir.) Hava sirkülasyonu için boru huniler ve konveyörler monte edilecektir. Baza içinde bağlantıları yapılacaktır. Alt bazada gelişmiş bir elektrik kutusu olacaktır. Yüksek güvenlikli mekanik kilitler kullanılacaktır (kilitler fiyata dahil değildir.). İmalatı ve yerine montajı tamamlanan vitrin için her türlü malzeme ve zayıtı, işçilik, işyerinde yükleme, yatay ve düşey taşıma, boşaltma, nakliye ile yüklenici kârı ve genel giderleri dâhil, cam prizma hacmi hesaplanır ve camın dıştan dışa hesaplanarak çıkan hacim için vitrin adet fiyatıdır.

ÖLÇÜ: İmalatı ve montajı yapılan vitrinin cam prizma kısmı dıştan dışa hacim olarak hesaplanır.

Not 1: Alarm sistemi, grafik çalışmaları, kaideler, etiketler, aydınlatma elemanları, kilit sistemi iklimlendirme elemanları, silika jel fiyata dahil değildir.

Not 2: Yeni analiz oluşturulması gerektiğinde vitrin taşıyıcı sistemi, baza malzemesi, cam prizma bölümü malzemeleri değişikliğinde resmi rayiç veya yüklenici firmanın teklif ettiği ihale dosyasındaki mevcut malzeme fiyatı kullanılır. Bu durumlarda istenilen malzeme yoksa fiyatı piyasadan alınır ve bulunduğu ilin sanayi ve/veya ticaret odasına fiyat araştırması ile iletilir. Gelen cevap doğrultusunda yeni malzeme fiyatı (yeni rayiç) tespit edilerek vitrin analizine eklenir ve yeniden hesaplanır. Örnek hesaplama vitrin özel teknik şartnamesinin sonundaki hesaplamalar kısmında verilmiştir.

Not 3: Vitrin yapımında kullanılan tüm malzemeler, (kaplamalar, silikonlar, yapışkanlar, contalar, boyalar vs.)hiç bir şekilde emisyon yapmayan malzemeler olduklarına dair sertifikalarını İdareye (İhale Makamı) sunmak zorundadır.

Not 4: Ayrıca yerinde yapılan vitrine ait çizimler (kullanılan malzemeler detay çiziminde (ataşman) belirtilmesi zorunludur.) ile fotoğraf albümü hakediş dosyasına eklenerek ödeme gerçekleştirilir. Bu işlem ödeme için zorunludur. Kültür ve Turizm Bakanlığı'nın birim fiyat kitabında açıklanan anti-reflekte lamine camlara ait rayiç fiyatları cam zayıtı ile birlikte hesaplanmıştır.

Poz No	Girdiler	Ölçü Birimi	Miktarı	Birim Fiyatı	Tutarı
	Malzeme				
04.KTB.1153	Anti-Reflekte Lamine Cam (6+0,38 PVB+6 mm)	m ²	1,25		
10.420.1305	Silikon esaslı 800 serisi macun	kg	0,60		
10.400.1021	Plastik ve alüminyum doğramalarda kullanılan epdm kauçuk, neopren veya tpe izolasyon ve cam conta ve fitilleri	kg	0,30		
10.400.1022	Plastik ve alüminyum doğrama montaj dübeli	Adet	8,00		
10.200.3611	40X40X2.0 mm KARE VE DİK DÖRTGEN KESİTLİ ÇELİK BORULAR (TS EN 10305-5)	m	9,60		
04.KTB.0034	18 mm Ham MDF	m ²	1,90		
10.300.1602	Zımpara kağıdı (A4 ebadında)	Adet	8,00		
04.KTB.0010	Poliüretan esaslı akıcı olmayan macun	kg	1,52		
04.KTB.0007	Poliüretan esaslı yarı sert kaplama malzemesi	kg	1,52		
04.KTB.0008	Poliüretan esaslı vernik (sıvı)	kg	1,52		
04.KTB.0011	Poliüretan esaslı inceltici ve temizleyici malzeme (sıvı)	kg	2,28		
10.420.1012	Vida ve plastik dübel	Adet	24,00		
10.200.2001	Alüminyum profiller	kg	0,26		
10.160.1035	Elektrod (3,25-4 mm çapında) (TS EN ISO 2560)	Adet	4,00		
04.KTB.1130	Elektrikli Piston (0-100 mm)	Adet	2,00		
04.KTB.1100	Rotil Ayak (Ağır Tip)	Adet	4,00		
04.KTB.1110	Pivot Menteşe	Adet	2,00		
	İşçilik				
	Cam İşleri				
10.100.1022	Camcı ustası	Saat	370,00		
10.100.1062	Düz İşçi (İnşaat İşçisi)	Saat	370,00		
	Alüminyum İşleri				
10.100.1032	Alüminyum ustası	Saat	30,00		
	Kaynak ve Demir İşleri				
10.100.1018	Sıcak demirci ustası	Saat	130,00		
10.100.1046	Sıcak demirci usta yardımcısı	Saat	65,00		
10.100.1021	Kaynakçı ustası	Saat	32,50		
10.100.1062	Düz İşçi (İnşaat İşçisi)	Saat	130,00		
	Ahşap İşleri (MDF)				
10.100.1009	Marangoz ustası	Saat	250,00		
10.100.1041	Marangoz usta yardımcısı	Saat	250,00		
10.100.1062	Düz İşçi (İnşaat İşçisi)	Saat	250,00		
	Boya İşleri				
10.100.1023	Boyacı ustası	Saat	60,00		
10.100.1062	Düz İşçi (İnşaat İşçisi)	Saat	60,00		
	Yükleme Boşaltma İşleri				
10.100.1062	Düz İşçi (İnşaat İşçisi)	Saat	25,00		
				Kâr ve genel giderler hariç toplam	
				Kâr ve genel giderler % 25	
				Kârlı birim fiyatı	

İş Kalemi/ İş Grubu no:	Analizin Adı:	Ölçü Birimi
KTB.61.5005	Masa Vitriini Yapılması ve Yerine Montajı (Kapalı Kasa Elektrik Motorlu, Baza MDF, cam prizma hacmi 0,126-0,250 m3 arası (0,250 m3 dahil))	Adet

Kurumu: Kültür ve Turizm Bakanlığı

Teknik Tarifi: Kültür ve Turizm Bakanlığı sergileme elemanları (eser vitrinleri) özel teknik şartnamesine ve Projede ölçüleri belirtilen özel tasarım müze vitrininin proje ve detaylarına uygun olarak üretimi ve her türlü yatay- düşey taşıma, malzeme ve işçilik dahil mekâna montajı işidir.

Bölümleri: Kapalı baza ve cam prizma bölümlerinden oluşmaktadır.

Taşıyıcı sistemi: Baza içi çelik veya demir profil karkas olarak üretilmektedir. Cam prizma bölümünde ise cam cama birleşimlerde cam taşıyıcı kullanılacaktır.

Cam Prizma kısmı: Prizmanın dıştan dışa ölçülerinin hacmi 0,126-0,250 m3 e kadar (0,250 m3 dahil) belirtilen ölçülerde antireflekte (6+0,38PVB+6 mm) lamine cam kullanılacaktır.

Baza kısmı: Çelik veya demir profil taşıyıcı sistem MDF ile kaplanacak ve MDF yüzeyleri (iç, dış ve kenarlar) lake boya ile boyanacaktır. Baza rotül ayakların üzerine oturtulacaktır.

Piston Sistemi : Elektrik Motorlu

Sistem baza ve taşıyıcı kısmı çelik veya demir profil karkas olarak üretilecek ve cam cama birleşimlerde cam taşıyıcı kullanılacaktır. Karkas alt ayak baza yüksekliği pasif iklimlendirme için 9-12 cm arası, aktif iklimlendirme için gerekli ölçüde olacak şekilde ve cam olmayan arka ve/veya tavan kaplamaları kaynaklı çelik ile yapılacaktır. Vitrin konstrüktif statij sağlanacaktır. Epoksi toz boya ile proje müellifi tarafından belirtilen RAL kataloğu renginde 120 micron kalınlığında 200 derecedeki fırınlarda boyanacaktır. Bu işlem yaklaşık 40 dakika boyunca sürecektir.Kapı yerleri proje müellifi tarafından belirlenecek ve özel 4 bar zincirli (4 bar chain) menteşeler ile açılacaktır. Kilitler görünmez ve her kapı için en az 2 şer tane olmalıdır. Diğer kısımlar sabit olacaktır. Vitrinde projede belirtildiği adette belirtildiği yerlerde aydınlatma elemanları (aydınlatma elemanları fiyata dahil değildir) vitrin prizmasının içine yerleştirilecektir. Cam: kırılmaz güvenlik camı kullanılacaktır. Camlar anti reflekte lamine cam olacaktır. EN 356 P2A standartında ve UV filtreli cam kullanılacaktır. Vitrin kaplaması çelikler epoksi toz boyalı olarak yapılmaktadır. Kapılar özel aktif manyetik contalar ile sızdırmazlık sağlanacaktır. Vitrin içi hava değişimi günlük 0,10 olması sağlanacaktır (air exchange rafe 1/10). Pasif yapısal bileşenleri bulunan fitil çekilmiş malzeme ile vitrin içi sızdırmazlık sağlanacaktır. Bu durumda hava sızdırmazlığı yüksek bir seviyeye ulaşılabilmektedir. Vitrin alt bazasında ihtiyaç varsa silika jel çekmecesi yapılacaktır. (silika jel fiyata dahil değildir). Silika jel kutusu vitrinin teşhir alanına gerek kalmaksızın dışarıdan ulaşıp açılabilir. Aktif iklimlendirmeye hazır altyapıları yapılacaktır. (İklimlendirme cihazı dahil değildir.) Hava sirkülasyonu için boru huniler ve konveyörler monte edilecektir. Baza içinde bağlantıları yapılacaktır. Alt bazada gelişmiş bir elektrik kutusu olacaktır. Yüksek güvenlikli mekanik kilitler kullanılacaktır (kilitler fiyata dahil değildir.) İmalatı ve yerine montajı tamamlanan vitrin için her türlü malzeme ve zayıyatı, işçilik, işyerinde yükleme, yatay ve düşey taşıma, boşaltma, nakliye ile yüklenici kârı ve genel giderleri dâhil, cam prizma hacmi hesaplanır ve camın dıştan dışa hesaplanarak çıkan hacim için vitrin adet fiyatıdır.

ÖLÇÜ: İmalatı ve montajı yapılan vitrinin cam prizma kısmı dıştan dışa hacim olarak hesaplanır.

Not 1: Alarm sistemi, grafik çalışmaları, kaideler, etiketler, aydınlatma elemanları, kilit sistemi iklimlendirme elemanları, silika jel fiyata dahil değildir.

Not 2: Yeni analiz oluşturulması gerektiğinde vitrin taşıyıcı sistemi, baza malzemesi, cam prizma bölümü malzemeleri değişikliğinde resmi rayiç veya yüklenici firmanın teklif ettiği ihale dosyasındaki mevcut malzeme fiyatı kullanılır. Bu durumlarda istenilen malzeme yoksa fiyatı piyasadan alınır ve bulunduğu ilin sanayi ve/veya ticaret odasına fiyat araştırması ile iletilir. Gelen cevap doğrultusunda yeni malzeme fiyatı (yeni rayiç) tespit edilerek vitrin analizine eklenir ve yeniden hesaplanır. Örnek hesaplama vitrin özel teknik şartnamesinin sonundaki hesaplamalar kısmında verilmiştir.

Not 3: Vitrin yapımında kullanılan tüm malzemeler, (kaplamalar, silikonlar, yapışkanlar, contalar, boyalar vs.) hiçbir şekilde emisyon yapmayan malzemeler olduklarına dair sertifikalarını İdareye (İhale Makamı) sunmak zorundadır.

Not 4: Ayrıca yerinde yapılan vitrine ait çizimler (kullanılan malzemeler detay çiziminde (ataşman) belirtilmesi zorunludur.) ile fotoğraf albümü hakediş dosyasına eklenerek ödeme gerçekleştirilir. Bu işlem ödeme için zorunludur.

Kültür ve Turizm Bakanlığı'nın birim fiyat kitabında açıklanan anti-reflekte lamine camlara ait rayiç fiyatları cam zayıyatı ile birlikte hesaplanmıştır.

Poz No	Girdiler	Ölçü Birimi	Miktarı	Birim Fiyatı	Tutarı
	Malzeme				
04.KTB.1153	Anti-Reflekte Lamine Cam (6+0,38 PVB+6 mm)	m ²	1,89		
10.420.1305	Silikon esaslı 800 serisi macun	kg	0,72		
10.400.1021	Plastik ve alüminyum doğramalarda kullanılan epdm kauçuk, neopren veya tpe izolasyon ve cam conta ve fitilleri	kg	0,30		
10.400.1022	Plastik ve alüminyum doğrama montaj dübeli	Adet	8,00		
10.200.3611	40X40X2.0 mm KARE VE DİK DÖRTGEN KESİTLİ ÇELİK BORULAR (TS EN 10305-5)	m	9,60		
04.KTB.0034	18 mm Ham MDF	m ²	1,90		
10.300.1602	Zımpara kağıdı (A4 ebadında)	Adet	8,00		
04.KTB.0010	Poliüretan esaslı akıcı olmayan macun	kg	1,52		
04.KTB.0007	Poliüretan esaslı yarı sert kaplama malzemesi	kg	1,52		
04.KTB.0008	Poliüretan esaslı vernik (sıvı)	kg	1,52		
04.KTB.0011	Poliüretan esaslı inceltici ve temizleyici malzeme (sıvı)	kg	2,28		
10.420.1012	Vida ve plastik dübel	Adet	24,00		
10.200.2001	Alüminyum profiller	kg	0,26		
10.160.1035	Elektrod (3,25-4 mm çapında) (TS EN ISO 2560)	Adet	4,00		
04.KTB.1130	Elektrikli Piston (0-100 mm)	Adet	2,00		
04.KTB.1100	Rotil Ayak (Ağır Tip)	Adet	4,00		
04.KTB.1110	Pivot Menteşe	Adet	2,00		
	İşçilik				
	Cam İşleri				
10.100.1022	Camcı ustası	Saat	500,00		
10.100.1062	Düz İşçi (İnşaat İşçisi)	Saat	500,00		
	Alüminyum İşleri				
10.100.1032	Alüminyum ustası	Saat	30,00		
	Kaynak ve Demir İşleri				
10.100.1018	Sıcak demirci ustası	Saat	110,00		
10.100.1046	Sıcak demirci usta yardımcısı	Saat	55,00		
10.100.1021	Kaynakçı ustası	Saat	27,50		
10.100.1062	Düz İşçi (İnşaat İşçisi)	Saat	110,00		
	Ahşap İşleri (MDF)				
10.100.1009	Marangoz ustası	Saat	220,00		
10.100.1041	Marangoz usta yardımcısı	Saat	220,00		
10.100.1062	Düz İşçi (İnşaat İşçisi)	Saat	220,00		
	Boya İşleri				
10.100.1023	Boyacı ustası	Saat	60,00		
10.100.1062	Düz İşçi (İnşaat İşçisi)	Saat	60,00		
	Yükleme Boşaltma İşleri				
10.100.1062	Düz İşçi (İnşaat İşçisi)	Saat	25,00		
				Kâr ve genel giderler hariç toplam	
				Kâr ve genel giderler % 25	
				Kârlı birim fiyatı	

İş Kalemi/ İş Grubu no:	Analizin Adı:	Ölçü Birimi
KTB.61.5006	Masa Vitriini Yapılması ve Yerine Montajı (Kapalı Kasa Elektrik Motorlu, Baza MDF, cam prizma hacmi 0,251-0,500 m3 arası (0,500 m3 dahil))	Adet

Kurumu: Kültür ve Turizm Bakanlığı

Teknik Tarifi: Kültür ve Turizm Bakanlığı sergileme elemanları (eser vitrinleri) özel teknik şartnamesine ve Projede ölçüleri belirtilen özel tasarım müze vitrininin proje ve detaylarına uygun olarak üretimi ve her türlü yatay- düşey taşıma, malzeme ve işçilik dahil mekâna montajı işidir.

Bölgümleri: Kapalı baza ve cam prizma bölümlerinden oluşmaktadır.

Taşıyıcı sistemi: Baza içi çelik veya demir profil karkas olarak üretilecektir. Cam prizma bölümünde ise cam cama birleşimlerde cam taşıyıcı kullanılacaktır.

Cam Prizma kısmı: Prizmanın dıştan dışa ölçülerinin hacmi 0,251-0,500 m3 e kadar (0,500 m3 dahil) belirtilen ölçülerde antireflekte (6+0,38PVB+6 mm) lamine cam kullanılacaktır.

Baza kısmı: Çelik veya demir profil taşıyıcı sistem MDF ile kaplanacak ve MDF yüzeyleri (iç, dış ve kenarlar) lake boya ile boyanacaktır. Baza rotül ayakların üzerine oturtulacaktır.

Piston Sistemi : Elektrik Motorlu

Sistem baza ve taşıyıcı kısmı çelik veya demir profil karkas olarak üretilecek ve cam cama birleşimlerde cam taşıyıcı kullanılacaktır. Karkas alt ayak baza yüksekliği pasif iklimlendirme için 9-12 cm arası, aktif iklimlendirme için gerekli ölçüde olacak şekilde ve cam olmayan arka ve/veya tavan kaplamaları kaynaklı çelik ile yapılacaktır. Vitrin konstruktif statüğü sağlanacaktır. Epoksi toz boya ile proje müellifi tarafından belirtilen RAL kataloğu renginde 120 micron kalınlığında 200 derecedeki fırınlarda boyanacaktır. Bu işlem yaklaşık 40 dakika boyunca sürecektir. Kapı yerleri proje müellifi tarafından belirlenecek ve özel 4 bar zincirli (4 bar chain) menteşeler ile açılacaktır. Kilitler görünmez ve her kapı için en az 2 şer tane olmalıdır. Diğer kısımlar sabit olacaktır. Vitrinde projede belirtildiği adette belirtildiği yerlerde aydınlatma elemanları (aydınlatma elemanları fiyata dahil değildir) vitrin prizmasının içine yerleştirilecektir. Cam: kırılmaz güvenlik camı kullanılacaktır. Camlar anti reflekte lamine cam olacaktır. EN 356 P2A standartında ve UV filtreli cam kullanılacaktır. Vitrin kaplaması çelikler epoksi toz boyalı olarak yapılmaktadır. Kapılar özel aktif manyetik contalar ile sızdırmazlık sağlanacaktır. Vitrin içi hava değişimi günlük 0,10 olması sağlanacaktır (air exchange rafe 1/10). Pasif yapısal bileşenleri bulunan fitil çekilmiş malzeme ile vitrin içi sızdırmazlık sağlanacaktır. Bu durumda hava sızdırmazlığı yüksek bir seviyeye ulaşılabilmektedir. Vitrin alt bazasında ihtiyaç varsa silika jel çekmecesi yapılacaktır. (silika jel fiyata dahil değildir). Silika jel kutusu vitrinin teşhir alanına gerek kalmaksızın dışarıdan ulaşılabilmelidir. Aktif iklimlendirmeye hazır altyapıları yapılacaktır. (İklimlendirme cihazı dahil değildir.) Hava sirkülasyonu için boru huniler ve konveyörler monte edilecektir. Baza içinde bağlantıları yapılacaktır. Alt bazada gelişmiş bir elektrik kutusu olacaktır. Yüksek güvenlikli mekanik kilitler kullanılacaktır (kilitler fiyata dahil değildir.) İmalatı ve yerine montajı tamamlanan vitrin için her türlü malzeme ve zayıtı, işçilik, işyerinde yükleme, yatay ve düşey taşıma, boşaltma, nakliye ile yüklenici kârı ve genel giderleri dâhil, cam prizma hacmi hesaplanır ve camın dıştan dışa hesaplanarak çıkan hacim için vitrin adet fiyatıdır.

ÖLÇÜ: İmalatı ve montajı yapılan vitrinin cam prizma kısmı dıştan dışa hacim olarak hesaplanır.

Not 1: Alarm sistemi, grafik çalışmaları, kaideler, etiketler, aydınlatma elemanları, kilit sistemi iklimlendirme elemanları, silika jel fiyata dahil değildir.

Not 2: Yeni analiz oluşturulması gerektiğinde vitrin taşıyıcı sistemi, baza malzemesi, cam prizma bölümü malzemeleri değişikliğinde resmi rayiç veya yüklenici firmanın teklif ettiği ihale dosyasındaki mevcut malzeme fiyatı kullanılır. Bu durumlarda istenilen malzeme yoksa fiyatı piyasadan alınır ve bulunduğu ilin sanayi ve/veya ticaret odasına fiyat araştırması ile iletilir. Gelen cevap doğrultusunda yeni malzeme fiyatı (yeni rayiç) tespit edilerek vitrin analizine eklenir ve yeniden hesaplanır. Örnek hesaplama vitrin özel teknik şartnamesinin sonundaki hesaplamalar kısmında verilmiştir.

Not 3: Vitrin yapımında kullanılan tüm malzemeler, (kaplamalar, silikonlar, yapışkanlar, contalar, boyalar vs.) hiçbir şekilde emisyon yapmayan malzemeler olduklarına dair sertifikalarını İdareye (İhale Makamı) sunmak zorundadır.

Not 4: Ayrıca yerinde yapılan vitrine ait çizimler (kullanılan malzemeler detay çiziminde (ataşman) belirtilmesi zorunludur.) ile fotoğraf albümü hakediş dosyasına eklenerek ödeme gerçekleştirilir. Bu işlem ödeme için zorunludur.

Kültür ve Turizm Bakanlığı'nın birim fiyat kitabında açıklanan anti-reflekte lamine camlara ait rayiç fiyatları cam zayıtı ile birlikte hesaplanmıştır.

Poz No	Girdiler	Ölçü Birimi	Miktarı	Birim Fiyatı	Tutarı
	Malzeme				
04.KTB.1153	Anti-Reflekte Lamine Cam (6+0,38 PVB+6 mm)	m ²	3,00		
10.420.1305	Silikon esaslı 800 serisi macun	kg	0,90		
10.400.1021	Plastik ve alüminyum doğramalarda kullanılan epdm kauçuk, neopren veya tpe izolasyon ve cam conta ve fitilleri	kg	0,30		
10.400.1022	Plastik ve alüminyum doğrama montaj dübeli	Adet	8,00		
10.200.3611	40X40X2.0 mm KARE VE DİKDÖRTGEN KESİTLİ ÇELİK BORULAR (TS EN 10305-5)	m	9,60		
04.KTB.0034	18 mm Ham MDF	m ²	1,90		
10.300.1602	Zımpara kağıdı (A4 ebadında)	Adet	8,00		
04.KTB.0010	Poliüretan esaslı akıcı olmayan macun	kg	1,52		
04.KTB.0007	Poliüretan esaslı yarı sert kaplama malzemesi	kg	1,52		
04.KTB.0008	Poliüretan esaslı vernik (sıvı)	kg	1,52		
04.KTB.0011	Poliüretan esaslı inceltici ve temizleyici malzeme (sıvı)	kg	2,28		
10.420.1012	Vida ve plastik dübel	Adet	24,00		
10.200.2001	Alüminyum profiller	kg	0,26		
10.160.1035	Elektrod (3,25-4 mm çapında) (TS EN ISO 2560)	Adet	4,00		
04.KTB.1130	Elektrikli Piston (0-100 mm)	Adet	2,00		
04.KTB.1100	Rotil Ayak (Ağır Tip)	Adet	4,00		
04.KTB.1110	Pivot Menteşe	Adet	2,00		
	İşçilik				
	Cam İşleri				
10.100.1022	Camcı ustası	Saat	620,00		
10.100.1062	Düz İşçi (İnşaat İşçisi)	Saat	620,00		
	Alüminyum İşleri				
10.100.1032	Alüminyum ustası	Saat	30,00		
	Kaynak ve Demir İşleri				
10.100.1018	Sıcak demirci ustası	Saat	90,00		
10.100.1046	Sıcak demirci usta yardımcısı	Saat	45,00		
10.100.1021	Kaynakçı ustası	Saat	22,50		
10.100.1062	Düz İşçi (İnşaat İşçisi)	Saat	90,00		
	Ahşap İşleri (MDF)				
10.100.1009	Marangoz ustası	Saat	175,00		
10.100.1041	Marangoz usta yardımcısı	Saat	175,00		
10.100.1062	Düz İşçi (İnşaat İşçisi)	Saat	175,00		
	Boya İşleri				
10.100.1023	Boyacı ustası	Saat	40,00		
10.100.1062	Düz İşçi (İnşaat İşçisi)	Saat	40,00		
	Yükleme Boşaltma İşleri				
10.100.1062	Düz İşçi (İnşaat İşçisi)	Saat	25,00		
				Kâr ve genel giderler hariç toplam	
				Kâr ve genel giderler % 25	
				Kârlı birim fiyatı	

İş Kalemi/ İş Grubu no:	Analizin Adı:	Ölçü Birimi
KTB.61.5007	Masa Vitriini Yapılması ve Yerine Montajı (Açık Ayak Gaz Pistonlu, cam prizma hacmi 0- 0,125 m3 arası (0,125 m3 dahil))	Adet

Kurumu: Kültür ve Turizm Bakanlığı

Teknik Tarifi: Kültür ve Turizm Bakanlığı sergileme elemanları (eser vitrinleri) özel teknik şartnamesine ve Projede ölçüleri belirtilen özel tasarım müze vitrininin proje ve detaylarına uygun olarak üretimi ve her türlü yatay- düşey taşıma, malzeme ve işçilik dahil mekâna montajı işidir.

Bölgümleri: Kapalı baza ve cam prizma bölümlerinden oluşmaktadır.

Taşıyıcı sistemi: Baza içi çelik veya demir profil karkas olarak üretilecektir. Cam prizma bölümünde ise cam cama birleşimlerde cam taşıyıcı kullanılacaktır.

Cam Prizma kısmı: Prizmanın dıştan dışa ölçülerinin hacmi 0-0,125 e kadar (0,125 m3 dahil) belirtilen ölçülerde antireflekte (6+0,38PVB+6 mm) lamine cam kullanılacaktır.

Baza kısmı: Çelik veya demir profil taşıyıcı sistem MDF ile kaplanacak ve MDF yüzeyleri (iç, dış ve kenarlar) lake boya ile boyanacaktır. Baza rotli ayakların üzerine oturtulacaktır.

Piston Sistemi : Gas Pistonlu

Sistem baza ve taşıyıcı kısmı çelik veya demir profil karkas olarak üretilecek ve cam cama birleşimlerde cam taşıyıcı kullanılacaktır. Karkas alt ayak baza yüksekliği pasif iklimlendirme için 9-12 cm arası, aktif iklimlendirme için gerekli ölçüde olacak şekilde ve cam olmayan arka ve/veya tavan kaplamaları kaynaklı çelik ile yapılacaktır. Vitrin konstruktif statığı sağlanacaktır. Epoksi toz boya ile proje müellifi tarafından belirtilen RAL kataloğu renginde 120 micron kalınlığında 200 derecedeki fırınlarda boyanacaktır. Bu işlem yaklaşık 40 dakika boyunca sürecektir.Kapı yerleri proje müellifi tarafından belirlenecek ve özel 4 bar zincirli (4 bar chain) menteşeler ile açılacaktır. Kilitler görünmez ve her kapı için en az 2 şer tane olmalıdır. Diğer kısımlar sabit olacaktır. Vitrinde projede belirtildiği adette belirtildiği yerlerde aydınlatma elemanları (aydınlatma elemanları fiyata dahil değildir) vitrin prizmasının içine yerleştirilecektir. Cam: kırılmaz güvenlik camı kullanılacaktır. Camlar anti reflekte lamine cam olacaktır. EN 356 P2A standartında ve UV filtreli cam kullanılacaktır. Vitrin kaplaması çelikler epoksi toz boyalı olarak yapılmaktadır. Kapılar özel aktif manyetik contalar ile sızdırmazlık sağlanacaktır. Vitrin içi hava değişimi günlük 0,10 olması sağlanacaktır (air exchange rafe 1/10). Pasif yapısal bileşenleri bulunan fitil çekilmiş malzeme ile vitrin içi sızdırmazlık sağlanacaktır. Bu durumda hava sızdırmazlığı yüksek bir seviyeye ulaşılacaktır. Vitrin alt bazasında ihtiyaç varsa silika jel çekmecesi yapılacaktır. (silika jel fiyata dahil değildir). Silika jel kutusu vitrinin teşhir alanına gerek kalmaksızın dışarıdan ulaşıp açılabilir. Aktif iklimlendirmeye hazır altyapıları yapılacaktır. (İklimlendirme cihazı dahil değildir.) Hava sirkülasyonu için boru huniler ve konveyörler monte edilecektir. Baza içinde bağlantıları yapılacaktır. Alt bazada gelişmiş bir elektrik kutusu olacaktır. Yüksek güvenlikli mekanik kilitler kullanılacaktır (kilitler fiyata dahil değildir.) İmalatı ve yerine montajı tamamlanan vitrin için her türlü malzeme ve zayıatı, işçilik, işyerinde yükleme, yatay ve düşey taşıma, boşaltma, nakliye ile yüklenici kârı ve genel giderleri dâhil, cam prizma hacmi hesaplanır ve camın dıştan dışa hesaplanarak çıkan hacim için vitrin adet fiyatıdır.

ÖLÇÜ: İmalatı ve montajı yapılan vitrinin cam prizma kısmı dıştan dışa hacim olarak hesaplanır.

Not 1: Alarm sistemi, grafik çalışmaları, kaideler, etiketler, aydınlatma elemanları, kilit sistemi iklimlendirme elemanları, silika jel fiyata dahil değildir.

Not 2: Yeni analiz oluşturulması gerektiğinde vitrin taşıyıcı sistemi, baza malzemesi, cam prizma bölümü malzemeleri değişikliğinde resmi rayiç veya yüklenici firmanın teklif ettiği ihale dosyasındaki mevcut malzeme fiyatı kullanılır. Bu durumlarda istenilen malzeme yoksa fiyatı piyasadan alınır ve bulunduğu ilin sanayi ve/veya ticaret odasına fiyat araştırması ile iletir. Gelen cevap doğrultusunda yeni malzeme fiyatı (yeni rayiç) tespit edilerek vitrin analizine eklenir ve yeniden hesaplanır. Örnek hesaplama vitrin özel teknik şartnamesinin sonundaki hesaplamalar kısmında verilmiştir.

Not 3: Vitrin yapımında kullanılan tüm malzemeler, (kaplamalar, silikonlar, yapışkanlar, contalar, boyalar vs.) hiçbir şekilde emisyon yapmayan malzemeler olduklarına dair sertifikalarını İdareye (İhale Makamı) sunmak zorundadır.

Not 4: Ayrıca yerinde yapılan vitrine ait çizimler (kullanılan malzemeler detay çiziminde (ataşman) belirtilmesi zorunludur.) ile fotoğraf albümü hakediş dosyasına eklenerek ödeme gerçekleştirilir. Bu işlem ödeme için zorunludur.

Kültür ve Turizm Bakanlığı'nın birim fiyat kitabında açıklanan anti-reflekte lamine camlara ait rayiç fiyatları cam zayıatı ile birlikte hesaplanmıştır.

Poz No	Girdiler	Ölçü Birimi	Miktarı	Birim Fiyatı	Tutarı
	Malzeme				
04.KTB.1153	Anti-Reflekte Lamine Cam (6+0,38 PVB+6 mm)	m ²	1,25		
10.420.1305	Silikon esaslı 800 serisi macun	kg	0,60		
10.400.1021	Plastik ve alüminyum doğramalarda kullanılan epdm kauçuk, neopren veya tpe izolasyon ve cam conta ve fitilleri	kg	0,30		
10.400.1022	Plastik ve alüminyum doğrama montaj dübeli	Adet	8,00		
10.200.3611	40X40X2.0 mm KARE VE DİKDÖRTGEN KESİTLİ ÇELİK BORULAR (TS EN 10305-5)	m	12,40		
04.KTB.0034	18 mm Ham MDF	m ²	2,82		
10.300.1602	Zımpara kağıdı (A4 ebadında)	Adet	12,00		
04.KTB.0010	Poliüretan esaslı akıcı olmayan macun	kg	2,25		
04.KTB.0007	Poliüretan esaslı yarı sert kaplama malzemesi	kg	2,25		
04.KTB.0008	Poliüretan esaslı vernik (sıvı)	kg	2,25		
04.KTB.0011	Poliüretan esaslı inceltici ve temizleyici malzeme (sıvı)	kg	3,38		
10.420.1012	Vida ve plastik dübel	Adet	48,00		
10.200.2001	Alüminyum profiller	kg	0,26		
10.160.1035	Elektrod (3,25-4 mm çapında) (TS EN ISO 2560)	Adet	8,00		
04.KTB.1120	Gazlı Piston (Amortisörlü)	Adet	2,00		
04.KTB.1100	Rotil Ayak (Ağır Tip)	Adet	4,00		
04.KTB.1110	Pivot Menteşe	Adet	2,00		
	İşçilik				
	Cam İşleri				
10.100.1022	Camcı ustası	Saat	260,00		
10.100.1062	Düz İşçi (İnşaat İşçisi)	Saat	260,00		
	Alüminyum İşleri				
10.100.1032	Alüminyum ustası	Saat	30,00		
	Kaynak ve Demir İşleri				
10.100.1018	Sıcak demirci ustası	Saat	88,00		
10.100.1046	Sıcak demirci usta yardımcısı	Saat	44,00		
10.100.1021	Kaynakçı ustası	Saat	22,00		
10.100.1062	Düz İşçi (İnşaat İşçisi)	Saat	88,00		
	Ahşap İşleri (MDF)				
10.100.1009	Marangoz ustası	Saat	255,00		
10.100.1041	Marangoz usta yardımcısı	Saat	255,00		
10.100.1062	Düz İşçi (İnşaat İşçisi)	Saat	255,00		
	Boya İşleri				
10.100.1023	Boyacı ustası	Saat	40,00		
10.100.1062	Düz İşçi (İnşaat İşçisi)	Saat	40,00		
	Yükleme Boşaltma İşleri				
10.100.1062	Düz İşçi (İnşaat İşçisi)	Saat	25,00		
				Kâr ve genel giderler hariç toplam	
				Kâr ve genel giderler % 25	
				Kârlı birim fiyatı	

İş Kalemi/ İş Grubu no:	Analizin Adı:	Ölçü Birimi
KTB.61.5008	Masa Vitrini Yapılması ve Yerine Montajı (Açık Ayak Gaz Pistonlu, cam prizma hacmi 0,126 - 0,250 m3 arası (0,250 m3 dahil))	Adet

Kurumu: Kültür ve Turizm Bakanlığı

Teknik Tarifi: Kültür ve Turizm Bakanlığı sergileme elemanları (eser vitrinleri) özel teknik şartnamesine ve Projede ölçüleri belirtilen özel tasarım müze vitrininin proje ve detaylarına uygun olarak üretimi ve her türlü yatay- düşey taşıma, malzeme ve işçilik dahil mekâna montajı işidir.

Bölümleri: Vitrin ayakları ve cam prizma bölümlerinden oluşmaktadır.

Taşıyıcı sistemi: Ayak içi çelik veya demir profil karkas olarak üretilecektir. Cam prizma bölümünde ise gerektiğinde cam cama birleşimlerde cam taşıyıcı kullanılacaktır. Cam Prizma kısmı: Prizmanın dıştan dışa ölçülerinin hacmi 0,126 - 0,250 m3 e kadar (0,250 m3 dahil) belirtilen ölçülerde (6+0,38PVB+6 mm)antireflekte lamine cam kullanılacaktır.

Ayak kısmı: Çelik veya demir profil taşıyıcı sistem MDF ile kaplanacak ve MDF yüzeyleri (iç, dış ve kenarlar) lake boya ile boyanacaktır. Vitrin ayakları rotli ayakların üzerine oturtulacaktır. Piston Sistemi : Gas pistonlu

Sistem vitrin ayakları çelik veya demir profil karkas olarak üretilecek ve cam cama birleşimlerde cam taşıyıcı kullanılacaktır. Pasif iklimlendirme için 9-12 cm arası, aktif iklimlendirme için gerekli ölçüde olacak şekilde ve cam olmayan arka ve/veya tavan kaplamaları kaynaklı çelik ile yapılacaktır. Vitrin konstruktif statiji sağlanacaktır.

Epoksi toz boya ile proje müellifi tarafından belirtilen RAL kataloğu renginde 120 micron kalınlığında 200 derecedeki fırınlarda boyanacaktır. Bu işlem yaklaşık 40 dakika boyunca sürecektir.Kapı yerleri proje müellifi tarafından belirlenecek ve özel 4 bar zincirli (4 bar chain) menteşeler ile açılacaktır. Kilitler görünmez ve her kapı için en az 2 şer tane olmalıdır. Diğer kısımlar sabit olacaktır. Vitrinde projede belirtildiği adette belirtildiği yerlerde aydınlatma elemanları (aydınlatma elemanları fiyata dahil değildir) vitrin prizmasının içine yerleştirilecektir. Cam: kırılmaz güvenlik camı kullanılacaktır. Camlar anti reflekte lamine cam olacaktır. EN 356 P2A standartında ve UV filtreli cam kullanılacaktır. Vitrin kaplaması çelikler epoksi toz boyalı olarak yapılmaktadır. Kapılar özel aktif manyetik contalar ile sızdırmazlık sağlanacaktır. Vitrin içi hava değişimi günlük 0,10 olması sağlanacaktır (air exchange rafe 1/10). Pasif yapısal bileşenleri bulunan fitil çekilmiş malzeme ile vitrin içi sızdırmazlık sağlanacaktır. Bu durumda hava sızdırmazlığı yüksek bir seviyeye ulaşılabilecektir. Cam prizma altına ihtiyaç varsa silika jel çekmecesi yapılacaktır.(silika jel fiyata dahil değildir). Silika jel kutusu vitrinin teşhir alanına gerek kalmaksızın dışarıdan ulaşılıp açılabilir. İhtiyaca göre aktif iklimlendirmeye hazır altyapıları yapılacaktır.(iklimlendirme cihazı dahil değildir.) Hava sirkülasyonu için boru huniler ve konveyörler monte edilecektir. Vitrin içinde gözükmeyecek şekilde bağlantıları yapılacaktır. Vitrin altında gözükmeyen gelişmiş bir elektrik kutusu olacaktır. Yüksek güvenlikli mekanik kilitler kullanılacaktır (kilitler fiyata dahil değildir.) İmalatı ve yerine montajı tamamlanan vitrin için her türlü malzeme ve zayıtı, işçilik, işyerinde yükleme, yatay ve düşey taşıma, boşaltma, nakliye ile yüklenici kârı ve genel giderleri dâhil, cam prizma hacmi hesaplanır ve camın dıştan dışa hesaplanarak çıkan hacim için vitrin adet fiyatıdır.

ÖLÇÜ: İmalatı ve montajı yapılan vitrinin cam prizma kısmı dıştan dışa hacim olarak hesaplanır. Adet olarak ödenir.

Not 1: Alarm sistemi, grafik çalışmaları, kaideler, etiketler, aydınlatma elemanları, kilit sistemi iklimlendirme elemanları, silika jel fiyata dahil değildir.

Not 2: Yeni analiz oluşturulması gerektiğinde vitrin taşıyıcı sistemi, baza malzemesi, cam prizma bölümü malzemeleri değişikliğinde resmi rayiç veya yüklenici firmanın teklif ettiği ihale dosyasındaki mevcut malzeme fiyatı kullanılır. Bu durumlarda istenilen malzeme yoksa fiyatı piyasadan alınır ve bulunduğu ilin sanayi ve/veya ticaret odasına fiyat araştırması ile iletilir. Gelen cevap doğrultusunda yeni malzeme fiyatı (yeni rayiç) tespit edilerek vitrin analizine eklenir ve yeniden hesaplanır. Örnek hesaplama vitrin özel teknik şartnamesinde mevcuttur. Örnek hesaplama vitrin özel teknik şartnamesinin sonundaki hesaplamalar kısmında verilmiştir.

Not 3: Vitrin yapımında kullanılan tüm malzemeler, (kaplamalar, silikonlar, yapışkanlar, contalar, boyalar vs.)hiç bir şekilde emisyon yapmayan malzemeler olduklarına dair sertifikalarını İdareye (İhale Makamı) sunmak zorundadır.

Not 4: Ayrıca yerinde yapılan vitrine ait çizimler (kullanılan malzemeler detay çiziminde (ataşman) belirtilmesi zorunludur.) ile fotoğraf albümü hakediş dosyasına eklenerek ödeme gerçekleştirilir. Bu işlem ödeme için zorunludur.

Kültür ve Turizm Bakanlığı'nın birim fiyat kitabında açıklanan anti-reflekte lamine camlara ait rayiç fiyatları cam zayıtı ile birlikte hesaplanmıştır.

Poz No	Girdiler	Ölçü Birimi	Miktarı	Birim Fiyatı	Tutarı
	Malzeme				
04.KTB.1153	Anti-Reflekte Lamine Cam (6+0,38 PVB+6 mm)	m ²	1,89		
10.420.1305	Silikon esaslı 800 serisi macun	kg	0,72		
10.400.1021	Plastik ve alüminyum doğramalarda kullanılan epdm kauçuk, neopren veya tpe izolasyon ve cam conta ve fitilleri	kg	0,30		
10.400.1022	Plastik ve alüminyum doğrama montaj dübeli	Adet	8,00		
10.200.3611	40X40X2.0 mm KARE VE DİKDÖRTGEN KESİTLİ ÇELİK BORULAR (TS EN 10305-5)	m	12,40		
04.KTB.0034	18 mm Ham MDF	m ²	2,82		
10.300.1602	Zımpara kağıdı (A4 ebadında)	Adet	12,00		
04.KTB.0010	Poliüretan esaslı akıcı olmayan macun	kg	2,25		
04.KTB.0007	Poliüretan esaslı yarı sert kaplama malzemesi	kg	2,25		
04.KTB.0008	Poliüretan esaslı vernik (sıvı)	kg	2,25		
04.KTB.0011	Poliüretan esaslı inceltici ve temizleyici malzeme (sıvı)	kg	3,38		
10.420.1012	Vida ve plastik dübel	Adet	48,00		
10.200.2001	Alüminyum profiller	kg	0,26		
10.160.1035	Elektrod (3,25-4 mm çapında) (TS EN ISO 2560)	Adet	8,00		
04.KTB.1120	Gazlı Piston (Amortisörlü)	Adet	2,00		
04.KTB.1100	Rotil Ayak (Ağır Tip)	Adet	4,00		
04.KTB.1110	Pivot Menteşe	Adet	2,00		
	İşçilik				
	Cam İşleri				
10.100.1022	Camcı ustası	Saat	340,00		
10.100.1062	Düz İşçi (İnşaat İşçisi)	Saat	340,00		
	Alüminyum İşleri				
10.100.1032	Alüminyum ustası	Saat	30,00		
	Kaynak ve Demir İşleri				
10.100.1018	Sıcak demirci ustası	Saat	80,00		
10.100.1046	Sıcak demirci usta yardımcısı	Saat	40,00		
10.100.1021	Kaynakçı ustası	Saat	20,00		
10.100.1062	Düz İşçi (İnşaat İşçisi)	Saat	80,00		
	Ahşap İşleri (MDF)				
10.100.1009	Marangoz ustası	Saat	250,00		
10.100.1041	Marangoz usta yardımcısı	Saat	250,00		
10.100.1062	Düz İşçi (İnşaat İşçisi)	Saat	250,00		
	Boya İşleri				
10.100.1023	Boyacı ustası	Saat	40,00		
10.100.1062	Düz İşçi (İnşaat İşçisi)	Saat	40,00		
	Yükleme Boşaltma İşleri				
10.100.1062	Düz İşçi (İnşaat İşçisi)	Saat	25,00		
				Kâr ve genel giderler hariç toplam	
				Kâr ve genel giderler % 25	
				Kârlı birim fiyatı	

İş Kalemi/ İş Grubu no:	Analizin Adı:	Ölçü Birimi
KTB.61.5009	Masa Vitriini Yapılması ve Yerine Montajı (Açık Ayak Gaz Pistonlu, cam prizma hacmi 0,251- 0,500 m3 arası (0,500 m3 dahil))	Adet

Kurumu: Kültür ve Turizm Bakanlığı

Teknik Tanımı: Kültür ve Turizm Bakanlığı sergileme elemanları (eser vitrinleri) özel teknik şartnamesine ve Projede ölçüleri belirtilen özel tasarım müze vitrininin proje ve detaylarına uygun olarak üretimi ve her türlü yatay- düşey taşıma, malzeme ve işçilik dahil mekâna montajı işidir.

Bölmüleri: Vitrin ayakları ve cam prizma bölümlerinden oluşmaktadır.

Taşıyıcı sistemi: Ayak içi çelik veya demir profil karkas olarak üretilecektir. Cam prizma bölümünde ise gerektiğinde cam cama birleşimlerde cam taşıyıcı kullanılacaktır.

Cam Prizma kısmı: Prizmanın dıştan dışa ölçülerinin hacmi 0,251-0,500 m3 e kadar (0,125 m3 dahil) belirtilen ölçülerde (6+0,38PVB+6 mm) antireflekte lamine cam kullanılacaktır.

Ayak kısmı: Çelik veya demir profil taşıyıcı sistem MDF ile kaplanacak ve MDF yüzeyleri (iç, dış ve kenarlar) lake boya ile boyanacaktır. Vitrin ayakları rotli ayakların üzerine oturtulacaktır.

Piston Sistemi : Gas pistonlu

Sistem vitrin ayakları çelik veya demir profil karkas olarak üretilecek ve cam cama birleşimlerde cam taşıyıcı kullanılacaktır. Pasif iklimlendirme için 9-12 cm arası, aktif iklimlendirme için gerekli ölçüde olacak şekilde ve cam olmayan arka ve/veya tavan kaplamaları kaynaklı çelik ile yapılacaktır. Vitrin konstruktif statüsü sağlanacaktır.

Epoksi toz boya ile proje müellifi tarafından belirtilen RAL kataloğu renginde 120 micron kalınlığında 200 derecedeki fırınlarda boyanacaktır. Bu işlem yaklaşık 40 dakika boyunca sürecektir.Kapı yerleri proje müellifi tarafından belirlenecek ve özel 4 bar zincirli (4 bar chain) menteşeler ile açılacaktır. Kilitler görünmez ve her kapı için en az 2 şer tane olmalıdır. Diğer kısımlar sabit olacaktır. Vitrinde projede belirtildiği adette belirtildiği yerlerde aydınlatma elemanları (aydınlatma elemanları fiyata dahil değildir) vitrin prizmasının içine yerleştirilecektir. Cam: kırılmaz güvenlik camı kullanılacaktır. Camlar anti reflekte lamine cam olacaktır. EN 356 P2A standartında ve UV filtreli cam kullanılacaktır. Vitrin kaplaması çelikler epoksi toz boyalı olarak yapılmaktadır. Kapılar özel aktif manyetik contalar ile sızdırmazlık sağlanacaktır. Vitrin içi hava değişimi günlük 0,10 olması sağlanacaktır (air exchange rafe 1/10). Pasif yapısal bileşenleri bulunan fitil çekilmiş malzeme ile vitrin içi sızdırmazlık sağlanacaktır.

Bu durumda hava sızdırmazlığı yüksek bir seviyeye ulaşılabilecektir. Cam prizma altına ihtiyaç varsa silika jel çekmecesini yapılacaktır.(silika jel fiyata dahil değildir). Silika jel kutusu vitrinin teşhir alanına gerek kalmaksızın dışarıdan ulaşılabilmelidir. İhtiyaca göre aktif iklimlendirmeye hazır altyapıları yapılacaktır.(İklimlendirme cihazı dahil değildir.) Hava sirkülasyonu için boru huniler ve konveyörler monte edilecektir. Vitrin içinde gözükmeyecek şekilde bağlantıları yapılacaktır. Vitrin altında gözükmeyen gelişmiş bir elektrik kutusu olacaktır. Yüksek güvenlikli mekanik kilitler kullanılacaktır (kilitler fiyata dahil değildir.) imalatı ve yerine montajı tamamlanan vitrin için her türlü malzeme ve zayıatı, işçilik, işyerinde yükleme, yatay ve düşey taşıma, boşaltma, nakliye ile yüklenici kârı ve genel giderleri dâhil, cam prizma hacmi hesaplanır ve camın dıştan dışa hesaplanarak çıkan hacim için vitrin adet fiyatıdır.

ÖLÇÜ: İmalatı ve montajı yapılan vitrinin cam prizma kısmı dıştan dışa hacim olarak hesaplanır. Adet olarak ödenir.

Not 1: Alarm sistemi, grafik çalışmaları, kaideler, etiketler, aydınlatma elemanları, kilit sistemi iklimlendirme elemanları, silika jel fiyata dahil değildir.

Not 2: Yeni analiz oluşturulması gerektiğinde vitrin taşıyıcı sistemi, baza malzemesi, cam prizma bölümü malzemeleri değişikliğinde resmi rayiç veya yüklenici firmanın teklif ettiği ihale dosyasındaki mevcut malzeme fiyatı kullanılır. Bu durumlarda istenilen malzeme yoksa fiyatı piyasadan alınır ve bulunduğu ilin sanayi ve/veya ticaret odasına fiyat araştırması ile iletilir. Gelen cevap doğrultusunda yeni malzeme fiyatı (yeni rayiç) tespit edilerek vitrin analizine eklenir ve yeniden hesaplanır. Örnek hesaplama vitrin özel teknik şartnamesinde mevcuttur. Örnek hesaplama vitrin özel teknik şartnamesinin sonundaki hesaplamalar kısmında verilmiştir.

Not 3: Vitrin yapımında kullanılan tüm malzemeler, (kaplamalar, silikonlar, yapışkanlar, contalar, boyalar vs.)hiç bir şekilde emisyon yapmayan malzemeler olduklarına dair sertifikalarını İdareye (İhale Makamı) sunmak zorundadır.

Not 4: Ayrıca yerinde yapılan vitrine ait çizimler (kullanılan malzemeler detay çiziminde (ataşman) belirtilmesi zorunludur.) ile fotoğraf albümü hakediş dosyasına eklenerek ödeme gerçekleştirilir. Bu işlem ödeme için zorunludur.

Kültür ve Turizm Bakanlığı'nın birim fiyat kitabında açıklanan anti-reflekte lamine camlara ait rayiç fiyatları cam zayıatı ile birlikte hesaplanmıştır.

Poz No	Girdiler	Ölçü Birimi	Miktarı	Birim Fiyatı	Tutarı
	Malzeme				
04.KTB.1153	Anti-Reflekte Lamine Cam (6+0,38 PVB+6 mm)	m ²	3,00		
10.420.1305	Silikon esaslı 800 serisi macun	kg	0,90		
10.400.1021	Plastik ve alüminyum doğramalarda kullanılan epdm kauçuk, neopren veya tpe izolasyon ve cam conta ve fitilleri	kg	0,30		
10.400.1022	Plastik ve alüminyum doğrama montaj dübeli	Adet	8,00		
10.200.3611	40X40X2.0 mm KARE VE DİKDÖRTGEN KESİTLİ ÇELİK BORULAR (TS EN 10305-5)	m	12,40		
04.KTB.0034	18 mm Ham MDF	m ²	2,82		
10.300.1602	Zımpara kağıdı (A4 ebadında)	Adet	12,00		
04.KTB.0010	Poliüretan esaslı akıcı olmayan macun	kg	2,25		
04.KTB.0007	Poliüretan esaslı yarı sert kaplama malzemesi	kg	2,25		
04.KTB.0008	Poliüretan esaslı vernik (sıvı)	kg	2,25		
04.KTB.0011	Poliüretan esaslı inceltici ve temizleyici malzeme (sıvı)	kg	3,38		
10.420.1012	Vida ve plastik dübel	Adet	48,00		
10.200.2001	Alüminyum profiller	kg	0,26		
10.160.1035	Elektrod (3,25-4 mm çapında) (TS EN ISO 2560)	Adet	8,00		
04.KTB.1120	Gazlı Piston (Amortisörlü)	Adet	2,00		
04.KTB.1100	Rotil Ayak (Ağır Tip)	Adet	4,00		
04.KTB.1110	Pivot Menteşe	Adet	2,00		
	İşçilik				
	Cam İşleri				
10.100.1022	Camcı ustası	Saat	465,00		
10.100.1062	Düz İşçi (İnşaat İşçisi)	Saat	465,00		
	Alüminyum İşleri				
10.100.1032	Alüminyum ustası	Saat	30,00		
	Kaynak ve Demir İşleri				
10.100.1018	Sıcak demirci ustası	Saat	60,00		
10.100.1046	Sıcak demirci usta yardımcısı	Saat	30,00		
10.100.1021	Kaynakçı ustası	Saat	15,00		
10.100.1062	Düz İşçi (İnşaat İşçisi)	Saat	60,00		
	Ahşap İşleri (MDF)				
10.100.1009	Marangoz ustası	Saat	190,00		
10.100.1041	Marangoz usta yardımcısı	Saat	190,00		
10.100.1062	Düz İşçi (İnşaat İşçisi)	Saat	190,00		
	Boya İşleri				
10.100.1023	Boyacı ustası	Saat	30,00		
10.100.1062	Düz İşçi (İnşaat İşçisi)	Saat	30,00		
	Yükleme Boşaltma İşleri				
10.100.1062	Düz İşçi (İnşaat İşçisi)	Saat	25,00		
				Kâr ve genel giderler hariç toplam	
				Kâr ve genel giderler % 25	
				Kârlı birim fiyatı	

İş Kalemi/ İş Grubu no:	Analizin Adı:	Ölçü Birimi
KTB.61.5010	Masa Vitriini Yapılması ve Yerine Montajı (Açık Ayak Elektrik Motorlu, cam prizma hacmi 0- 0,125 m3 arası (0,125 m3 dahil))	Adet

Kurumu: Kültür ve Turizm Bakanlığı

Teknik Tarifi: Kültür ve Turizm Bakanlığı sergileme elemanları (eser vitrinleri) özel teknik şartnamesine ve Projede ölçüleri belirtilen özel tasarım müze vitrininin proje ve detaylarına uygun olarak üretimi ve her türlü yatay- düşey taşıma, malzeme ve işçilik dahil mekâna montajı işidir.

Bölmeleri: Vitrin ayakları ve cam prizma bölümlerinden oluşmaktadır.

Taşıyıcı sistemi: Ayak içi çelik veya demir profil karkas olarak üretilecektir. Cam prizma bölümünde ise gerektiğinde cam cama birleşimlerde cam taşıyıcı kullanılacaktır.

Cam Prizma kısmı: Prizmanın dıştan dışa ölçülerinin hacmi 0-0,125 m3 arası (0,125 m3 dahil) belirtilen ölçülerde (6+0,38PVB+6 mm) antireflekte lamine cam kullanılacaktır.

Ayak kısmı: Çelik veya demir profil taşıyıcı sistem MDF ile kaplanacak ve MDF yüzeyleri (iç, dış ve kenarlar) lake boya ile boyanacaktır. Vitrin ayakları rotli ayakların üzerine oturtulacaktır. Piston Sistemi: Elektrik Motorlu

Sistem vitrin ayakları çelik veya demir profil karkas olarak üretilecek ve cam cama birleşimlerde cam taşıyıcı kullanılacaktır. Pasif iklimlendirme için 9-12 cm arası, aktif iklimlendirme için gerekli ölçüde olacak şekilde ve cam olmayan arka ve/veya tavan kaplamaları kaynaklı çelik ile yapılacaktır. Vitrin konstruktif statiji sağlanacaktır.

Epoksi toz boya ile proje müellifi tarafından belirtilen RAL kataloğu renginde 120 micron kalınlığında 200 derecedeki fırınlarda boyanacaktır. Bu işlem yaklaşık 40 dakika boyunca sürecektir. Kapı yerleri proje müellifi tarafından belirlenecek ve özel 4 bar zincirli (4 bar chain) menteşeler ile açılacaktır. Kilitler görünmez ve her kapı için en az 2 şer tane olmalıdır. Diğer kısımlar sabit olacaktır. Vitrinde projede belirtildiği adette belirtildiği yerlerde aydınlatma elemanları (aydınlatma elemanları fiyata dahil değildir) vitrin prizmasının içine yerleştirilecektir. Cam: kırılmaz güvenlik camı kullanılacaktır. Camlar anti reflekte lamine cam olacaktır. EN 356 P2A standartında ve UV filtreli cam kullanılacaktır. Vitrin kaplaması çelikler epoksi toz boyalı olarak yapılmaktadır. Kapılar özel aktif manyetik contalar ile sızdırmazlık sağlanacaktır. Vitrin içi hava değişimi günlük 0,10 olması sağlanacaktır (air exchange rafe 1/10). Pasif yapısal bileşenleri bulunan fitil çekilmiş malzeme ile vitrin içi sızdırmazlık sağlanacaktır.

Bu durumda hava sızdırmazlığı yüksek bir seviyeye ulaşılabilmektedir. Cam prizma altına ihtiyaç varsa silika jel çekmecesi yapılacaktır.(silika jel fiyata dahil değildir).Silica jel kutusu vitrinin teşhir alanına gerek kalmaksızın dışarıdan ulaşılıp açılabilir. İhtiyaca göre aktif iklimlendirmeye hazır altyapıları yapılacaktır.(iklimlendirme cihazı dahil değildir.) Hava sirkülasyonu için boru huniler ve konveyörler monte edilecektir. Vitrin içinde gözükmeyecek şekilde bağlantıları yapılacaktır. Vitrin altında gözükmeyen gelişmiş bir elektrik kutusu olacaktır. Yüksek güvenlikli mekanik kilitler kullanılacaktır (kilitler fiyata dahil değildir.) İmalatı ve yerine montajı tamamlanan vitrin için her türlü malzeme ve zayıtı, işçilik, işyerinde yükleme, yatay ve düşey taşıma, boşaltma, nakliye ile yüklenici kârı ve genel giderleri dâhil, cam prizma hacmi hesaplanır ve camın dıştan dışa hesaplanarak çıkan hacim için vitrin adet fiyatıdır.

ÖLÇÜ: İmalatı ve montajı yapılan vitrinin cam prizma kısmı dıştan dışa hacim olarak hesaplanır. Adet olarak ödenir.

Not 1: Alarm sistemi, grafik çalışmaları, kaideler, etiketler, aydınlatma elemanları, kilit sistemi iklimlendirme elemanları, silika jel fiyata dahil değildir.

Not 2: Yeni analiz oluşturulması gerektiğinde vitrin taşıyıcı sistemi, baza malzemesi, cam prizma bölümü malzemeleri değişikliğinde resmi rayiç veya yüklenici firmanın teklif ettiği ihale dosyasındaki mevcut malzeme fiyatı kullanılır. Bu durumlarda istenilen malzeme yoksa fiyatı piyasadandır alınır ve bulunduğu ilin sanayi ve/veya ticaret odasına fiyat araştırması ile iletilir. Gelen cevap doğrultusunda yeni malzeme fiyatı (yeni rayiç) tespit edilerek vitrin analizine eklenir ve yeniden hesaplanır. Örnek hesaplama vitrin özel teknik şartnamesinde mevcuttur. Örnek hesaplama vitrin özel teknik şartnamesinin sonundaki hesaplamalar kısmında verilmiştir.

Not 3: Vitrin yapımında kullanılan tüm malzemeler, (kaplamalar, silikonlar, yapışkanlar, contalar, boyalar vs.)hiç bir şekilde emisyon yapmayan malzemeler olduklarına dair sertifikalarını İdareye (İhale Makamı) sunmak zorundadır.

Not 4: Ayrıca yerinde yapılan vitrine ait çizimler (kullanılan malzemeler detay çiziminde (ataşman) belirtilmesi zorunludur.) ile fotoğraf albümü hakediş dosyasına eklenerek ödeme gerçekleştirilir. Bu işlem ödeme için zorunludur.

Kültür ve Turizm Bakanlığı'nın birim fiyat kitabında açıklanan anti-reflekte lamine camlara ait rayiç fiyatları cam zayıtı ile birlikte hesaplanmıştır.

Poz No	Girdiler	Ölçü Birimi	Miktarı	Birim Fiyatı	Tutarı
	Malzeme				
04.KTB.1153	Anti-Reflekte Lamine Cam (6+0,38 PVB+6 mm)	m ²	1,25		
10.420.1305	Silikon esaslı 800 serisi macun	kg	0,60		
10.400.1021	Plastik ve alüminyum doğramalarda kullanılan epdm kauçuk, neopren veya tpe izolasyon ve cam conta ve fitilleri	kg	0,30		
10.400.1022	Plastik ve alüminyum doğrama montaj dübeli	Adet	8,00		
10.200.3611	40X40X2.0 mm KARE VE DİKDÖRTGEN KESİTLİ ÇELİK BORULAR (TS EN 10305-5)	m	12,40		
04.KTB.0034	18 mm Ham MDF	m ²	2,82		
10.300.1602	Zımpara kağıdı (A4 ebadında)	Adet	12,00		
04.KTB.0010	Poliüretan esaslı akıcı olmayan macun	kg	2,25		
04.KTB.0007	Poliüretan esaslı yarı sert kaplama malzemesi	kg	2,25		
04.KTB.0008	Poliüretan esaslı vernik (sıvı)	kg	2,25		
04.KTB.0011	Poliüretan esaslı inceltici ve temizleyici malzeme (sıvı)	kg	3,38		
10.420.1012	Vida ve plastik dübel	Adet	48,00		
10.200.2001	Alüminyum profiller	kg	0,26		
10.160.1035	Elektrod (3,25-4 mm çapında) (TS EN ISO 2560)	Adet	8,00		
04.KTB.1130	Elektrikli Piston (0-100 mm)	Adet	2,00		
04.KTB.1100	Rotil Ayak (Ağır Tip)	Adet	4,00		
04.KTB.1110	Pivot Menteşe	Adet	2,00		
	İşçilik				
	Cam İşleri				
10.100.1022	Camcı ustası	Saat	325,00		
10.100.1062	Düz İşçi (İnşaat İşçisi)	Saat	325,00		
	Alüminyum İşleri				
10.100.1032	Alüminyum ustası	Saat	30,00		
	Kaynak ve Demir İşleri				
10.100.1018	Sıcak demirci ustası	Saat	100,00		
10.100.1046	Sıcak demirci usta yardımcısı	Saat	50,00		
10.100.1021	Kaynakçı ustası	Saat	25,00		
10.100.1062	Düz İşçi (İnşaat İşçisi)	Saat	100,00		
	Ahşap İşleri (MDF)				
10.100.1009	Marangoz ustası	Saat	330,00		
10.100.1041	Marangoz usta yardımcısı	Saat	330,00		
10.100.1062	Düz İşçi (İnşaat İşçisi)	Saat	330,00		
	Boya İşleri				
10.100.1023	Boyacı ustası	Saat	50,00		
10.100.1062	Düz İşçi (İnşaat İşçisi)	Saat	50,00		
	Yükleme Boşaltma İşleri				
10.100.1062	Düz İşçi (İnşaat İşçisi)	Saat	25,00		
				Kâr ve genel giderler hariç toplam	
				Kâr ve genel giderler % 25	
				Kârlı birim fiyatı	

İş Kalemi/ İş Grubu no:	Analizin Adı:	Ölçü Birimi
KTB.61.5011	Masa Vitriini Yapılması ve Yerine Montajı (Açık Ayak Elektrik Motorlu, cam prizma hacmi 0,126 - 0,250 m3 arası (0,250 m3 dahil))	Adet
<p>Kurumu: Kültür ve Turizm Bakanlığı</p> <p>Teknik Tarifi: Kültür ve Turizm Bakanlığı sergileme elemanları (eser vitrinleri) özel teknik şartnamesine ve Projede ölçüleri belirtilen özel tasarım müze vitrininin proje ve detaylarına uygun olarak üretimi ve her türlü yatay- düşey taşıma, malzeme ve işçilik dahil mekâna montajı işidir.</p> <p>Bölümleri: Vitrin ayakları ve cam prizma bölümlerinden oluşmaktadır.</p> <p>Taşıyıcı sistemi: Ayak içi çelik veya demir profil karkas olarak üretilmektedir. Cam prizma bölümünde ise gerektiğinde cam cama birleşimlerde cam taşıyıcı kullanılacaktır.</p> <p>Cam Prizma kısmı: Prizmanın dıştan dışa ölçülerinin hacmi 0,126 m3 ile 0,250 m3 e kadar (0,250 m3 dahil) Belirtilen ölçülerde (6+0,38PVB+6 mm) antireflekte lamine cam kullanılacaktır.</p> <p>Ayak kısmı: Çelik veya demir profil taşıyıcı sistem MDF ile kaplanacak ve MDF yüzeyleri (iç, dış ve kenarlar) lake boya ile boyanacaktır. Vitrin ayakları rotli ayakların üzerine oturtulacaktır.</p> <p>Piston Sistemi: Elektrik Motorlu</p> <p>Sistem vitrin ayakları çelik veya demir profil karkas olarak üretilecek ve cam cama birleşimlerde cam taşıyıcı kullanılacaktır. Pasif iklimlendirme için 9-12 cm arası, aktif iklimlendirme için gerekli ölçüde olacak şekilde ve cam olmayan arka ve/veya tavan kaplamaları kaynaklı çelik ile yapılacaktır. Vitrin konstruktif statiji sağlanacaktır. Epoksi toz boya ile proje müellifi tarafından belirtilen RAL kataloğu renginde 120 micron kalınlığında 200 derecedeki fırınlarda boyanacaktır. Bu işlem yaklaşık 40 dakika boyunca sürecektir.Kapı yerleri proje müellifi tarafından belirlenecek ve özel 4 bar zincirli (4 bar chain) menteşeler ile açılacaktır. Kilitler görünmez ve her kapı için en az 2 şer tane olmalıdır. Diğer kısımlar sabit olacaktır. Vitrinde projede belirtildiği adette belirtildiği yerlerde aydınlatma elemanları (aydınlatma elemanları fiyata dahil değildir) vitrin prizmasının içine yerleştirilecektir. Cam: kırılmaz güvenlik camı kullanılacaktır. Camlar anti reflekte lamine cam olacaktır. EN 356 P2A standartında ve UV filtreli cam kullanılacaktır. Vitrin kaplaması çelikler epoksi toz boyalı olarak yapılmaktadır. Kapılar özel aktif manyetik contalar ile sızdırmazlık sağlanacaktır. Vitrin içi hava değişimi günlük 0,10 olması sağlanacaktır (air exchange rafe 1/10). Pasif yapısal bileşenleri bulunan fitil çekilmiş malzeme ile vitrin içi sızdırmazlık sağlanacaktır. Bu durumda hava sızdırmazlığı yüksek bir seviyeye ulaşılabilecektir. Cam prizma altına ihtiyaç varsa silika jel çekmececi yapılacaktır.(silika jel fiyata dahil değildir). Silica jel kutusu vitrinin teşhir alanına gerek kalmaksızın dışarıdan ulaşıp açılabilir. İhtiyaca göre aktif iklimlendirmeye hazır altyapıları yapılacaktır.(İklimlendirme cihazı dahil değildir.) Hava sirkülasyonu için boru huniler ve konveyörler monte edilecektir. Vitrin içinde gözükmeyecek şekilde bağlantıları yapılacaktır. Vitrin altında gözükmeyen gelişmiş bir elektrik kutusu olacaktır. Yüksek güvenlikli mekanik kilitler kullanılacaktır (kilitler fiyata dahil değildir). İmalatı ve yerine montajı tamamlanan vitrin için her türlü malzeme ve zayıtı, işçilik, işyerinde yükleme, yatay ve düşey taşıma, boşaltma, nakliye ile yüklenici kârı ve genel giderleri dâhil, cam prizma hacmi hesaplanır ve camın dıştan dışa hesaplanarak çıkan hacim için vitrin adet fiyatıdır.</p> <p>ÖLÇÜ: İmalatı ve montajı yapılan vitrinin cam prizma kısmı dıştan dışa hacim olarak hesaplanır. Adet olarak ödenir.</p> <p>Not 1: Alarm sistemi, grafik çalışmaları, kaideler, etiketler, aydınlatma elemanları, kilit sistemi iklimlendirme elemanları, silika jel fiyata dahil değildir.</p> <p>Not 2: Yeni analiz oluşturulması gerektiğinde vitrin taşıyıcı sistemi, baza malzemesi, cam prizma bölümü malzemeleri değişikliğinde resmi rayiç veya yüklenici firmanın teklif ettiği ihale dosyasındaki mevcut malzeme fiyatı kullanılır. Bu durumlarda istenilen malzeme yoksa fiyatı piyasadan alınır ve bulunduğu ilin sanayi ve/veya ticaret odasına fiyat araştırması ile iletilir. Gelen cevap doğrultusunda yeni malzeme fiyatı (yeni rayiç) tespit edilerek vitrin analizine eklenir ve yeniden hesaplanır. Örnek hesaplama vitrin özel teknik şartnamesinde mevcuttur. Örnek hesaplama vitrin özel teknik şartnamesinin sonundaki hesaplamalar kısmında verilmiştir.</p> <p>Not 3: Vitrin yapımında kullanılan tüm malzemeler, (kaplamalar, silikonlar, yapışkanlar, contalar, boyalar vs.)hiç bir şekilde emisyon yapmayan malzemeler olduklarına dair sertifikalarını İdareye (İhale Makamı) sunmak zorundadır.</p> <p>Not 4: Ayrıca yerinde yapılan vitrine ait çizimler (kullanılan malzemeler detay çiziminde (ataşman) belirtilmesi zorunludur.) ile fotoğraf albümü hakediş dosyasına eklenerek ödeme gerçekleştirilir. Bu işlem ödeme için zorunludur.</p> <p>Kültür ve Turizm Bakanlığı'nın birim fiyat kitabında açıklanan anti-reflekte lamine camlara ait rayiç fiyatları cam zayıtı ile birlikte hesaplanmıştır.</p>		

Poz No	Girdiler	Ölçü Birimi	Miktarı	Birim Fiyatı	Tutarı
	Malzeme				
04.KTB.1153	Anti-Reflekte Lamine Cam (6+0,38 PVB+6 mm)	m ²	1,89		
10.420.1305	Silikon esaslı 800 serisi macun	kg	0,72		
10.400.1021	Plastik ve alüminyum doğramalarda kullanılan epdm kauçuk, neopren veya tpe izolasyon ve cam conta ve fitilleri	kg	0,30		
10.400.1022	Plastik ve alüminyum doğrama montaj dübeli	Adet	8,00		
10.200.3611	40X40X2.0 mm KARE VE DİKDÖRTGEN KESİTLİ ÇELİK BORULAR (TS EN 10305-5)	m	12,40		
04.KTB.0034	18 mm Ham MDF	m ²	2,82		
10.300.1602	Zımpara kağıdı (A4 ebadında)	Adet	12,00		
04.KTB.0010	Poliüretan esaslı akıcı olmayan macun	kg	2,25		
04.KTB.0007	Poliüretan esaslı yarı sert kaplama malzemesi	kg	2,25		
04.KTB.0008	Poliüretan esaslı vernik (sıvı)	kg	2,25		
04.KTB.0011	Poliüretan esaslı inceltici ve temizleyici malzeme (sıvı)	kg	3,38		
10.420.1012	Vida ve plastik dübel	Adet	48,00		
10.200.2001	Alüminyum profiller	kg	0,26		
10.160.1035	Elektrod (3,25-4 mm çapında) (TS EN ISO 2560)	Adet	8,00		
04.KTB.1130	Elektrikli Piston (0-100 mm)	Adet	2,00		
04.KTB.1100	Rotil Ayak (Ağır Tip)	Adet	4,00		
04.KTB.1110	Pivot Menteşe	Adet	2,00		
	İşçilik				
	Cam İşleri				
10.100.1022	Camcı ustası	Saat	440,00		
10.100.1062	Düz İşçi (İnşaat İşçisi)	Saat	440,00		
	Alüminyum İşleri				
10.100.1032	Alüminyum ustası	Saat	30,00		
	Kaynak ve Demir İşleri				
10.100.1018	Sıcak demirci ustası	Saat	100,00		
10.100.1046	Sıcak demirci usta yardımcısı	Saat	50,00		
10.100.1021	Kaynakçı ustası	Saat	25,00		
10.100.1062	Düz İşçi (İnşaat İşçisi)	Saat	100,00		
	Ahşap İşleri (MDF)				
10.100.1009	Marangoz ustası	Saat	290,00		
10.100.1041	Marangoz usta yardımcısı	Saat	290,00		
10.100.1062	Düz İşçi (İnşaat İşçisi)	Saat	290,00		
	Boya İşleri				
10.100.1023	Boyacı ustası	Saat	45,00		
10.100.1062	Düz İşçi (İnşaat İşçisi)	Saat	45,00		
	Yükleme Boşaltma İşleri				
10.100.1062	Düz İşçi (İnşaat İşçisi)	Saat	40,00		
				Kâr ve genel giderler hariç toplam	
				Kâr ve genel giderler % 25	
				Kârlı birim fiyatı	

İş Kalemi/ İş Grubu no:	Analizin Adı:	Ölçü Birimi
KTB.61.5012	Masa Vitrini Yapılması ve Yerine Montajı (Açık Ayak Elektrik Motorlu, cam prizma hacmi 0,251- 0,500 m3 arası (0,500 m3 dahil))	Adet
<p>Kurumu: Kültür ve Turizm Bakanlığı</p> <p>Teknik Tarifi: Kültür ve Turizm Bakanlığı sergileme elemanları (eser vitrinleri) özel teknik şartnamesine ve Projede ölçüleri belirtilen özel tasarım müze vitrininin proje ve detaylarına uygun olarak üretimi ve her türlü yatay- düşey taşıma, malzeme ve işçilik dahil mekâna montajı işidir.</p> <p>Bölmeleri: Vitrin ayakları ve cam prizma bölümlerinden oluşmaktadır.</p> <p>Taşıyıcı sistemi: Ayak içi çelik veya demir profil karkas olarak üretilecektir. Cam prizma bölümünde ise gerektiğinde cam cama birleşimlerde cam taşıyıcı kullanılacaktır.</p> <p>Cam Prizma kısmı: Prizmanın dıştan dışa ölçülerinin hacmi 0,251 -0,500 m3 e kadar (0,500 m3 dahil) belirtilen ölçülerde (6+0,38PVB+6 mm)antireflekte lamine cam kullanılacaktır.</p> <p>Ayak kısmı: Çelik veya demir profil taşıyıcı sistem MDF ile kaplanacak ve MDF yüzeyleri (iç, dış ve kenarlar) lake boya ile boyanacaktır. Vitrin ayakları rotli ayakların üzerine oturtulacaktır.</p> <p>Piston Sistemi: Elektrik Motorlu</p> <p>Sistem vitrin ayakları çelik veya demir profil karkas olarak üretilcek ve cam cama birleşimlerde cam taşıyıcı kullanılacaktır. Pasif iklimlendirme için 9-12 cm arası, aktif iklimlendirme için gerekli ölçüde olacak şekilde ve cam olmayan arka ve/veya tavan kaplamaları kaynaklı çelik ile yapılacaktır. Vitrin konstruktif statüsü sağlanacaktır.</p> <p>Epoksi toz boya ile proje müellifi tarafından belirtilen RAL kataloğu renginde 120 micron kalınlığında 200 derecedeki fırınlarda boyanacaktır. Bu işlem yaklaşık 40 dakika boyunca sürecektir. Kapı yerleri proje müellifi tarafından belirlenecek ve özel 4 bar zincirli (4 bar chain) menteşeler ile açılacaktır. Kilitler görünmez ve her kapı için en az 2 şer tane olmalıdır. Diğer kısımlar sabit olacaktır. Vitrinde projede belirtildiği adette belirtildiği yerlerde aydınlatma elemanları (aydınlatma elemanları fiyata dahil değildir) vitrin prizmasının içine yerleştirilecektir. Cam: kırılmaz güvenlik camı kullanılacaktır. Camlar anti reflekte lamine cam olacaktır. EN 356 P2A standartında ve UV filtreli cam kullanılacaktır. Vitrin kaplaması çelikler epoksi toz boyalı olarak yapılmaktadır. Kapılar özel aktif manyetik contalar ile sızdırmazlık sağlanacaktır. Vitrin içi hava değişimi günlük 0,10 olması sağlanacaktır (air exchange rafe 1/10). Pasif yapısal bileşenleri bulunan fitil çekilmiş malzeme ile vitrin içi sızdırmazlık sağlanacaktır. Bu durumda hava sızdırmazlığı yüksek bir seviyeye ulaşılacaktır. Cam prizma altına ihtiyaç varsa silika jel çekmececi yapılacaktır.(silika jel fiyata dahil değildir). Silika jel kutusu vitrinin teşhir alanına gerek kalmaksızın dışarıdan ulaşılabilmelidir. İhtiyaca göre aktif iklimlendirmeye hazır altyapıları yapılacaktır.(İklimlendirme cihazı dahil değildir.) Hava sirkülasyonu için boru huniler ve konveyörler monte edilecektir. Vitrin içinde gözükmeyecek şekilde bağlantıları yapılacaktır. Vitrin altında gözükmeyen gelişmiş bir elektrik kutusu olacaktır. Yüksek güvenli mekanik kilitler kullanılacaktır (kilitler fiyata dahil değildir.) İmalatı ve yerine montajı tamamlanan vitrin için her türlü malzeme ve zayıtı, işçilik, işyerinde yükleme, yatay ve düşey taşıma, boşaltma, nakliye ile yüklenici kârı ve genel giderleri dâhil, cam prizma hacmi hesaplanır ve camın dıştan dışa hesaplanarak çıkan hacim için vitrin adet fiyatıdır.</p> <p>ÖLÇÜ: İmalatı ve montajı yapılan vitrinin cam prizma kısmı dıştan dışa hacim olarak hesaplanır. Adet olarak ödenir.</p> <p>Not 1: Alarm sistemi, grafik çalışmaları, kaideler, etiketler, aydınlatma elemanları, kilit sistemi iklimlendirme elemanları, silika jel fiyata dahil değildir.</p> <p>Not 2: Yeni analiz oluşturulması gerektiğinde vitrin taşıyıcı sistemi, baza malzemesi, cam prizma bölümü malzemeleri değişikliğinde resmi rayiç veya yüklenici firmanın teklif ettiği ihale dosyasındaki mevcut malzeme fiyatı kullanılır. Bu durumlarda istenilen malzeme yoksa fiyatı piyasadan alınır ve bulunduğu ilin sanayi ve/veya ticaret odasına fiyat araştırması ile iletilir. Gelen cevap doğrultusunda yeni malzeme fiyatı (yeni rayiç) tespit edilerek vitrin analizine eklenir ve yeniden hesaplanır. Örnek hesaplama vitrin özel teknik şartnamesinde mevcuttur. Örnek hesaplama vitrin özel teknik şartnamesinin sonundaki hesaplamalar kısmında verilmiştir.</p> <p>Not 3: Vitrin yapımında kullanılan tüm malzemeler, (kaplamalar, silikonlar, yapışkanlar, contalar, boyalar vs.)hiç bir şekilde emisyon yapmayan malzemeler olduklarına dair sertifikalarını İdareye (İhale Makamı) sunmak zorundadır.</p> <p>Not 4: Ayrıca yerinde yapılan vitrine ait çizimler (kullanılan malzemeler detay çiziminde (ataşman) belirtilmesi zorunludur.) ile fotoğraf albümü hakediş dosyasına eklenerek ödeme gerçekleştirilir. Bu işlem ödeme için zorunludur.</p> <p>Kültür ve Turizm Bakanlığı'nın birim fiyat kitabında açıklanan anti-reflekte lamine camlara ait rayiç fiyatları cam zayıtı ile birlikte hesaplanmıştır.</p>		

Poz No	Girdiler	Ölçü Birimi	Miktarı	Birim Fiyatı	Tutarı
	Malzeme				
04.KTB.1153	Anti-Reflekte Lamine Cam (6+0,38 PVB+6 mm)	m ²	3,00		
10.420.1305	Silikon esaslı 800 serisi macun	kg	0,90		
10.400.1021	Plastik ve alüminyum doğramalarda kullanılan epdm kauçuk, neopren veya tpe izolasyon ve cam conta ve fitilleri	kg	0,30		
10.400.1022	Plastik ve alüminyum doğrama montaj dübeli	Adet	8,00		
10.200.3611	40X40X2.0 mm KARE VE DİKDÖRTGEN KESİTLİ ÇELİK BORULAR (TS EN 10305-5)	m	12,40		
04.KTB.0034	18 mm Ham MDF	m ²	2,82		
10.300.1602	Zımpara kağıdı (A4 ebadında)	Adet	12,00		
04.KTB.0010	Poliüretan esaslı akıcı olmayan macun	kg	2,25		
04.KTB.0007	Poliüretan esaslı yarı sert kaplama malzemesi	kg	2,25		
04.KTB.0008	Poliüretan esaslı vernik (sıvı)	kg	2,25		
04.KTB.0011	Poliüretan esaslı inceltici ve temizleyici malzeme (sıvı)	kg	3,38		
10.420.1012	Vida ve plastik dübel	Adet	48,00		
10.200.2001	Alüminyum profiller	kg	0,26		
10.160.1035	Elektrod (3,25-4 mm çapında) (TS EN ISO 2560)	Adet	8,00		
04.KTB.1131	Elektrikli Piston (101-200 mm)	Adet	2,00		
04.KTB.1100	Rotil Ayak (Ağır Tip)	Adet	4,00		
04.KTB.1110	Pivot Menteşe	Adet	2,00		
	İşçilik				
	Cam İşleri				
10.100.1022	Camcı ustası	Saat	560,00		
10.100.1062	Düz İşçi (İnşaat İşçisi)	Saat	560,00		
	Alüminyum İşleri				
10.100.1032	Alüminyum ustası	Saat	30,00		
	Kaynak ve Demir İşleri				
10.100.1018	Sıcak demirci ustası	Saat	80,00		
10.100.1046	Sıcak demirci usta yardımcısı	Saat	40,00		
10.100.1021	Kaynakçı ustası	Saat	20,00		
10.100.1062	Düz İşçi (İnşaat İşçisi)	Saat	80,00		
	Ahşap İşleri (MDF)				
10.100.1009	Marangoz ustası	Saat	235,00		
10.100.1041	Marangoz usta yardımcısı	Saat	235,00		
10.100.1062	Düz İşçi (İnşaat İşçisi)	Saat	235,00		
	Boya İşleri				
10.100.1023	Boyacı ustası	Saat	40,00		
10.100.1062	Düz İşçi (İnşaat İşçisi)	Saat	40,00		
	Yükleme Boşaltma İşleri				
10.100.1062	Düz İşçi (İnşaat İşçisi)	Saat	25,00		
				Kâr ve genel giderler hariç toplam	
				Kâr ve genel giderler % 25	
				Kârlı birim fiyatı	

İş Kalemi/ İş Grubu no:	Analizin Adı:	Ölçü Birimi
KTB.61.5013	Kule (Tüp) Vitrini Yapılması ve Yerine Montajı (Dört Yüzü Cam, cam prizma hacmi 0- 0,300 m3 arası (0,300 m3 dahil))	Adet

Kurumu: Kültür ve Turizm Bakanlığı

Teknik Tarifi: Kültür ve Turizm Bakanlığı sergileme elemanları (eser vitrinleri) özel teknik şartnamesine ve Projede ölçüleri belirtilen özel tasarım müze vitrininin proje ve detaylarına uygun olarak üretimi ve her türlü yatay- düşey taşıma, malzeme ve işçilik dahil mekâna montajı işidir.

Bölgümleri: Vitrin alt ve üst bazası ile cam prizma bölümlerinden oluşmaktadır.

Taşıyıcı sistemi: Alt ve üst baza içi çelik veya demir profil karkas olarak üretilecektir. Cam prizma bölümünde ise gerektiğinde cam cama birleşimlerde cam taşıyıcı kullanılacaktır. Cam Prizma kısmı: Prizmanın dıştan dışa ölçülerinin hacmi 0-0,300 m3 (0,300 m3 dahil) belirtilen ölçülerde (6+0,38PVB+6 mm) antireflekte lamine cam kullanılacaktır. Vitrin önü, arkası ve yanlar cam yapılacaktır. Ayak kısmı: Çelik veya demir profil taşıyıcı sistem MDF ile kaplanacak ve MDF yüzeyleri (iç, dış ve kenarlar) lake boya ile boyanacaktır. Vitrin ayakları rotli ayakların üzerine oturtulacaktır.

Teşhir hacmine erişim: Ön veya yan cam yüzey menteşeli kapı gibi veya sürgü sistemi ile açılacaktır.

Sistem vitrin ayakları çelik veya demir profil karkas olarak üretilecek ve cam cama birleşimlerde cam taşıyıcı kullanılacaktır. Pasif iklimlendirme için ihtiyaç duyulan yükseklikte, aktif iklimlendirme için gerekli ölçüde olacak şekilde ve cam olmayan arka ve/veya tavan kaplamaları kaynaklı çelik ile yapılacaktır. Vitrin konstruktif statüğü sağlanacaktır. Epoksi toz boya ile proje müellifi tarafından belirtilen RAL kataloğu renginde 120 micron kalınlığında 200 derecedeki fırınlarda boyanacaktır. Bu işlem yaklaşık 40 dakika boyunca sürecektir. Kapı yerleri proje müellifi tarafından belirlenecek ve özel 4 bar zincirli (4 bar chain) menteşeler ile açılacaktır. Kilitler görünmez ve her kapı için en az 2 şer tane olmalıdır. Proje de eser alanına erişim için sürgü sistemi belirtilirse sürgü sistemi kullanılacaktır. Diğer kısımlar sabit olacaktır. Vitrinde projede belirtildiği adette belirtildiği yerlerde aydınlatma elemanları (aydınlatma elemanları fiyata dahil değildir) vitrin prizmasının içine yerleştirilecektir. Cam: kırılmaz güvenlik camı kullanılacaktır. Camlar anti reflekte lamine cam olacaktır. EN 356 P2A standartında ve UV filtreli cam kullanılacaktır. Vitrin kaplaması çelikler epoksi toz boyalı olarak yapılmaktadır. Kapılar özel aktif manyetik contalar ile sızdırmazlık sağlanacaktır. Vitrin içi hava değişimi günlük 0,10 olması sağlanacaktır (air exchange rafe 1/10). Pasif yapısal bileşenleri bulunan fitil çekilmiş malzeme ile vitrin içi sızdırmazlık sağlanacaktır. Bu durumda hava sızdırmazlığı yüksek bir seviyeye ulaşılacaktır. Cam prizma altına ihtiyaç varsa silika jel çekmececi yapılacaktır.(silika jel fiyata dahil değildir). Silika jel kutusu vitrinin teşhir alanına gerek kalmaksızın dışarıdan ulaşılabilmelidir. İhtiyaca göre aktif iklimlendirmeye hazır altyapıları yapılacaktır.(İklimlendirme cihazı dahil değildir.) Hava sirkülasyonu için boru huniler ve konveyörler monte edilecektir. Vitrin içinde gözükmeyecek şekilde bağlantıları yapılacaktır. Vitrin altında gözükmeyen gelişmiş bir elektrik kutusu olacaktır. Yüksek güvenlikli mekanik kilitler kullanılacaktır (kilitler fiyata dahil değildir.) İmalatı ve yerine montajı tamamlanan vitrin için her türlü malzeme ve zayıtı, işçilik, işyerinde yükleme, yatay ve düşey taşıma, boşaltma, nakliye ile yüklenici kârı ve genel giderleri dâhil, cam prizma hacmi hesaplanır ve camın dıştan dışa hesaplanarak çıkan hacim için vitrin adet fiyatıdır. Adet olarak ödenir.

ÖLÇÜ: İmalatı ve montajı yapılan vitrinin cam prizma kısmı dıştan dışa hacim olarak hesaplanır.

Not 1: Alarm sistemi, grafik çalışmaları, kaideler, etiketler, aydınlatma elemanları, kilit sistemi iklimlendirme elemanları, silika jel fiyata dahil değildir.

Not 2: Yeni analiz oluşturulması gerektiğinde vitrin taşıyıcı sistemi, baza malzemesi, cam prizma bölümü malzemeleri değişikliğinde resmi rayiç veya yüklenici firmanın teklif ettiği ihale dosyasındaki mevcut malzeme fiyatı kullanılır. Bu durumlarda istenilen malzeme yoksa fiyatı piyasadaki alınıp ve bulunduğu ilin sanayi ve/veya ticaret odasına fiyat araştırması ile iletilir. Gelen cevap doğrultusunda yeni malzeme fiyatı (yeni rayiç) tespit edilerek vitrin analizine eklenir ve yeniden hesaplanır. Örnek hesaplama vitrin özel teknik şartnamesinde mevcuttur. Örnek hesaplama vitrin özel teknik şartnamesinin sonundaki hesaplamalar kısmında verilmiştir.

Not 3: Vitrin yapımında kullanılan tüm malzemeler, (kaplamalar, silikonlar, yapışkanlar, contalar, boyalar vs.)hiç bir şekilde emisyon yapmayan malzemeler olduklarına dair sertifikalarını İdareye (İhale Makamı) sunmak zorundadır.

Not 4: Ayrıca yerinde yapılan vitrine ait çizimler (kullanılan malzemeler detay çiziminde (ataşman) belirtilmesi zorunludur.) ile fotoğraf albümü hakediş dosyasına eklenerek ödeme gerçekleştirilir. Bu işlem ödeme için zorunludur.

Kültür ve Turizm Bakanlığı'nın birim fiyat kitabında açıklanan anti-reflekte lamine camlara ait rayiç fiyatları cam zayıtı ile birlikte hesaplanmıştır.

Poz No	Girdiler	Ölçü Birimi	Miktarı	Birim Fiyatı	Tutarı
	Malzeme				
04.KTB.1153	Anti-Reflekte Lamine Cam (6+0,38 PVB+6 mm)	m ²	1,99		
10.420.1305	Silikon esaslı 800 serisi macun	kg	1,92		
10.400.1021	Plastik ve alüminyum doğramalarda kullanılan epdm kauçuk, neopren veya tpe izolasyon ve cam conta ve fitilleri	kg	0,71		
10.400.1022	Plastik ve alüminyum doğrama montaj dübeli	Adet	16,00		
10.200.3611	40X40X2.0 mm KARE VE DİKDÖRTGEN KESİTLİ ÇELİK BORULAR (TS EN 10305-5)	m	9,52		
04.KTB.0034	18 mm Ham MDF	m ²	1,43		
10.300.1602	Zımpara kağıdı (A4 ebadında)	Adet	6,00		
04.KTB.0010	Poliüretan esaslı akıcı olmayan macun	kg	1,15		
04.KTB.0007	Poliüretan esaslı yarı sert kaplama malzemesi	kg	1,15		
04.KTB.0008	Poliüretan esaslı vernik (sıvı)	kg	1,15		
04.KTB.0011	Poliüretan esaslı inceltici ve temizleyici malzeme (sıvı)	kg	1,72		
10.420.1012	Vida ve plastik dübel	Adet	6,00		
10.200.2001	Alüminyum profiller	kg	0,46		
10.160.1035	Elektrod (3,25-4 mm çapında) (TS EN ISO 2560)	Adet	4,00		
04.KTB.1120	Gazlı Piston (Amortisörlü)	Adet	2,00		
04.KTB.1100	Rotil Ayak (Ağır Tip)	Adet	4,00		
04.KTB.1110	Pivot Menteşe	Adet	4,00		
	İşçilik				
	Cam İşleri				
10.100.1022	Camcı ustası	Saat	920,00		
10.100.1062	Düz İşçi (İnşaat İşçisi)	Saat	920,00		
	Alüminyum İşleri				
10.100.1032	Alüminyum ustası	Saat	30,00		
	Kaynak ve Demir İşleri				
10.100.1018	Sıcak demirci ustası	Saat	200,00		
10.100.1046	Sıcak demirci usta yardımcısı	Saat	100,00		
10.100.1021	Kaynakçı ustası	Saat	50,00		
10.100.1062	Düz İşçi (İnşaat İşçisi)	Saat	200,00		
	Ahşap İşleri (MDF)				
10.100.1009	Marangoz ustası	Saat	180,00		
10.100.1041	Marangoz usta yardımcısı	Saat	180,00		
10.100.1062	Düz İşçi (İnşaat İşçisi)	Saat	180,00		
	Boya İşleri				
10.100.1023	Boyacı ustası	Saat	50,00		
10.100.1062	Düz İşçi (İnşaat İşçisi)	Saat	50,00		
	Yükleme Boşaltma İşleri				
10.100.1062	Düz İşçi (İnşaat İşçisi)	Saat	25,00		
				Kâr ve genel giderler hariç toplam	
				Kâr ve genel giderler % 25	
				Kârlı birim fiyatı	

İş Kalemi/ İş Grubu no:	Analizin Adı:	Ölçü Birimi
KTB.61.5014	Kule (Tüp) Vitrini Yapılması ve Yerine Montajı (Dört Yüzü Cam, cam prizma hacmi 0,301- 0,499 m3 arası (0,499 m3 dahil))	Adet

Kurumu: Kültür ve Turizm Bakanlığı

Teknik Tarifi: Kültür ve Turizm Bakanlığı sergileme elemanları (eser vitrinleri) özel teknik şartnamesine ve Projede ölçüleri belirtilen özel tasarım müze vitrininin proje ve detaylarına uygun olarak üretimi ve her türlü yatay- düşey taşıma, malzeme ve işçilik dahil mekâna montajı işidir.

Bölmeleri: Vitrin alt ve üst bazası ile cam prizma bölümlerinden oluşmaktadır.

Taşıyıcı sistemi: Alt ve üst baza içi çelik veya demir profil karkas olarak üretilmektedir. Cam prizma bölümünde ise gerektiğinde cam cama birleşimlerde cam taşıyıcı kullanılacaktır. Cam Prizma kısmı: Prizmanın dıştan dışa ölçülerinin hacmi 0,301-0,499 m3 (0,499 m3 dahil) belirtilen ölçülerde (6+0,38PVB+6 mm)antireflekta lamine cam kullanılacaktır. Vitrin önü, arkası ve yanlar cam yapılacaktır. Ayak kısmı: Çelik veya demir profil taşıyıcı sistem MDF ile kaplanacak ve MDF yüzeyleri (iç, dış ve kenarlar) lake boya ile boyanacaktır. Vitrin ayakları rotli ayakların üzerine oturtulacaktır.

Teşhir hacmine erişim: Ön veya yan cam yüzey menteşeli kapı gibi veya sürgü sistemi ile açılacaktır.

Sistem vitrin ayakları çelik veya demir profil karkas olarak üretilcek ve cam cama birleşimlerde cam taşıyıcı kullanılacaktır. Pasif iklimlendirme için ihtiyaç duyulan yükseklikte, aktif iklimlendirme için gerekli ölçüde olacak şekilde ve cam olmayan arka ve/veya tavan kaplamaları kaynaklı çelik ile yapılacaktır. Vitrin konstruktif statüğü sağlanacaktır. Epoksi toz boya ile proje müellifi tarafından belirtilen RAL kataloğu renginde 120 micron kalınlığında 200 derecedeki fırınlarda boyanacaktır. Bu işlem yaklaşık 40 dakika boyunca sürecektir. Kapı yerleri proje müellifi tarafından belirlenecek ve özel 4 bar zincirli (4 bar chain) menteşeler ile açılacaktır. Kilitler görünmez ve her kapı için en az 2 şer tane olmalıdır. Proje de eser alanına erişim için sürgü sistemi belirtilirse sürgü sistemi kullanılacaktır. Diğer kısımlar sabit olacaktır. Vitrinde projede belirtildiği adette belirtildiği yerlerde aydınlatma elemanları (aydınlatma elemanları fiyata dahil değildir) vitrin prizmasının içine yerleştirilecektir. Cam: kırılmaz güvenlik camı kullanılacaktır. Camlar anti reflekte lamine cam olacaktır. EN 356 P2A standartında ve UV filtreli cam kullanılacaktır. Vitrin kaplaması çelikler epoksi toz boyalı olarak yapılmaktadır. Kapılar özel aktif manyetik contalar ile sızdırmazlık sağlanacaktır. Vitrin içi hava değişimi günlük 0,10 olması sağlanacaktır (air exchange rafe 1/10). Pasif yapısal bileşenleri bulunan fitil çekilmiş malzeme ile vitrin içi sızdırmazlık sağlanacaktır. Bu durumda hava sızdırmazlığı yüksek bir seviyeye ulaşılacaktır. Cam prizma altına ihtiyaç varsa silika jel çekmececi yapılacaktır.(silika jel fiyata dahil değildir). Silika jel kutusu vitrinin teşhir alanına gerek kalmaksızın dışarıdan ulaşılabilmelidir. İhtiyaca göre aktif iklimlendirmeye hazır altyapıları yapılacaktır.(İklimlendirme cihazı dahil değildir.) Hava sirkülasyonu için boru huniler ve konveyörler monte edilecektir. Vitrin içinde gözükmeyecek şekilde bağlantıları yapılacaktır. Vitrin altında gözükmeyen gelişmiş bir elektrik kutusu olacaktır. Yüksek güvenlikli mekanik kilitler kullanılacaktır (kilitler fiyata dahil değildir.) İmalatı ve yerine montajı tamamlanan vitrin için her türlü malzeme ve zayıtı, işçilik, işyerinde yükleme, yatay ve düşey taşıma, boşaltma, nakliye ile yüklenici kârı ve genel giderleri dâhil, cam prizma hacmi hesaplanır ve camın dıştan dışa hesaplanarak çıkan hacim için vitrin adet fiyatıdır. Adet olarak ödenir.

ÖLÇÜ: İmalatı ve montajı yapılan vitrinin cam prizma kısmı dıştan dışa hacim olarak hesaplanır.

Not 1: Alarm sistemi, grafik çalışmaları, kaideler, etiketler, aydınlatma elemanları, kilit sistemi iklimlendirme elemanları, silika jel fiyata dahil değildir.

Not 2: Yeni analiz oluşturulması gerektiğinde vitrin taşıyıcı sistemi, baza malzemesi, cam prizma bölümü malzemeleri değişikliğinde resmi rayiç veya yüklenici firmanın teklif ettiği ihale dosyasındaki mevcut malzeme fiyatı kullanılır. Bu durumlarda istenilen malzeme yoksa fiyatı piyasadan alınır ve bulunduğu ilin sanayi ve/veya ticaret odasına fiyat araştırması ile iletilir. Gelen cevap doğrultusunda yeni malzeme fiyatı (yeni rayiç) tespit edilerek vitrin analizine eklenir ve yeniden hesaplanır. Örnek hesaplama vitrin özel teknik şartnamesinde mevcuttur. Örnek hesaplama vitrin özel teknik şartnamesinin sonundaki hesaplamalar kısmında verilmiştir.

Not 3: Vitrin yapımında kullanılan tüm malzemeler, (kaplamalar, silikonlar, yapışkanlar, contalar, boyalar vs.)hiç bir şekilde emisyon yapmayan malzemeler olduklarına dair sertifikalarını İdareye (İhale Makamı) sunmak zorundadır.

Not 4: Ayrıca yerinde yapılan vitrine ait çizimler (kullanılan malzemeler detay çiziminde (ataşman) belirtilmesi zorunludur.) ile fotoğraf albümü hakediş dosyasına eklenerek ödeme gerçekleştirilir. Bu işlem ödeme için zorunludur.

Kültür ve Turizm Bakanlığı'nın birim fiyat kitabında açıklanan anti-reflekta lamine camlara ait rayiç fiyatları cam zayıtı ile birlikte hesaplanmıştır.

Poz No	Girdiler	Ölçü Birimi	Miktarı	Birim Fiyatı	Tutarı
	Malzeme				
04.KTB.1153	Anti-Reflekte Lamine Cam (6+0,38 PVB+6 mm)	m ²	2,49		
10.420.1305	Silikon esaslı 800 serisi macun	kg	1,92		
10.400.1021	Plastik ve alüminyum doğramalarda kullanılan epdm kauçuk, neopren veya tpe izolasyon ve cam conta ve fitilleri	kg	0,71		
10.400.1022	Plastik ve alüminyum doğrama montaj dübeli	Adet	16,00		
10.200.3611	40X40X2.0 mm KARE VE DİKDÖRTGEN KESİTLİ ÇELİK BORULAR (TS EN 10305-5)	m	9,52		
04.KTB.0034	18 mm Ham MDF	m ²	1,43		
10.300.1602	Zımpara kağıdı (A4 ebadında)	Adet	6,00		
04.KTB.0010	Poliüretan esaslı akıcı olmayan macun	kg	1,15		
04.KTB.0007	Poliüretan esaslı yarı sert kaplama malzemesi	kg	1,15		
04.KTB.0008	Poliüretan esaslı vernik (sıvı)	kg	1,15		
04.KTB.0011	Poliüretan esaslı inceltici ve temizleyici malzeme (sıvı)	kg	1,72		
10.420.1012	Vida ve plastik dübel	Adet	6,00		
10.200.2001	Alüminyum profiller	kg	0,46		
10.160.1035	Elektrod (3,25-4 mm çapında) (TS EN ISO 2560)	Adet	4,00		
04.KTB.1120	Gazlı Piston (Amortisörülü)	Adet	2,00		
04.KTB.1100	Rotil Ayak (Ağır Tip)	Adet	4,00		
04.KTB.1110	Pivot Menteşe	Adet	4,00		
	İşçilik				
	Cam İşleri				
10.100.1022	Camcı ustası	Saat	1100,00		
10.100.1062	Düz İşçi (İnşaat İşçisi)	Saat	1100,00		
	Alüminyum İşleri				
10.100.1032	Alüminyum ustası	Saat	30,00		
	Kaynak ve Demir İşleri				
10.100.1018	Sıcak demirci ustası	Saat	180,00		
10.100.1046	Sıcak demirci usta yardımcısı	Saat	90,00		
10.100.1021	Kaynakçı ustası	Saat	45,00		
10.100.1062	Düz İşçi (İnşaat İşçisi)	Saat	180,00		
	Ahşap İşleri (MDF)				
10.100.1009	Marangoz ustası	Saat	160,00		
10.100.1041	Marangoz usta yardımcısı	Saat	160,00		
10.100.1062	Düz İşçi (İnşaat İşçisi)	Saat	160,00		
	Boya İşleri				
10.100.1023	Boyacı ustası	Saat	50,00		
10.100.1062	Düz İşçi (İnşaat İşçisi)	Saat	50,00		
	Yükleme Boşaltma İşleri				
10.100.1062	Düz İşçi (İnşaat İşçisi)	Saat	25,00		
				Kâr ve genel giderler hariç toplam	
				Kâr ve genel giderler % 25	
				Kârlı birim fiyatı	

İş Kalemi/ İş Grubu no:	Analizin Adı:	Ölçü Birimi
KTB.61.5015	Kule (Tüp) Vitriini Yapılması ve Yerine Montajı (Dört Yüzü Cam, cam prizma hacmi 0,500- 0,720 m3 arası (0,850 m3 dahil))	Adet

Kurumu: Kültür ve Turizm Bakanlığı

Teknik Tarifi: Kültür ve Turizm Bakanlığı sergileme elemanları (eser vitrinleri) özel teknik şartnamesine ve Projede ölçüleri belirtilen özel tasarım müze vitrininin proje ve detaylarına uygun olarak üretimi ve her türlü yatay- düşey taşıma, malzeme ve işçilik dahil mekâna montajı işidir.

Bölümleri: Vitrin alt ve üst bazası ile cam prizma bölümlerinden oluşmaktadır.

Taşıyıcı sistemi: Alt ve üst baza içi çelik veya demir profil karkas olarak üretilmektedir. Cam prizma bölümünde ise gerektiğinde cam cama birleşimlerde cam taşıyıcı kullanılacaktır. Cam Prizma kısmı: Prizmanın dıştan dışa ölçülerinin hacmi 0,500-0,720 m3 (0,720 m3 dahil) belirtilen ölçülerde (6+0,38PVB+6 mm)antireflekte lamine cam kullanılacaktır. Vitrin önü, arkası ve yanlar cam yapılacaktır. Ayak kısmı: Çelik veya demir profil taşıyıcı sistem MDF ile kaplanacak ve MDF yüzeyleri (iç, dış ve kenarlar) lake boya ile boyanacaktır. Vitrin ayakları rotli ayakların üzerine oturtulacaktır.

Teşhir hacmine erişim: Ön veya yan cam yüzey menteşeli kapı gibi veya sürgü sistemi ile açılacaktır.

Sistem vitrin ayakları çelik veya demir profil karkas olarak üretilcek ve cam cama birleşimlerde cam taşıyıcı kullanılacaktır. Pasif iklimlendirme için ihtiyaç duyulan yükseklikte, aktif iklimlendirme için gerekli ölçüde olacak şekilde ve cam olmayan arka ve/veya tavan kaplamaları kaynaklı çelik ile yapılacaktır. Vitrin konstruktif statüsü sağlanacaktır. Epoksi toz boya ile proje müellifi tarafından belirtilen RAL kataloğu renginde 120 micron kalınlığında 200 derecedeki fırınlarda boyanacaktır. Bu işlem yaklaşık 40 dakika boyunca sürecektir. Kapı yerleri proje müellifi tarafından belirlenecek ve özel 4 bar zincirli (4 bar chain) menteşeler ile açılacaktır. Kilitler görünmez ve her kapı için en az 2 şer tane olmalıdır. Proje de eser alanına erişim için sürgü sistemi belirtilirse sürgü sistemi kullanılacaktır. Diğer kısımlar sabit olacaktır. Vitrinde projede belirtildiği adette belirtildiği yerlerde aydınlatma elemanları (aydınlatma elemanları fiyata dahil değildir) vitrin prizmasının içine yerleştirilecektir. Cam: kırılmaz güvenlik camı kullanılacaktır. Camlar anti reflekte lamine cam olacaktır. EN 356 P2A standartında ve UV filtreli cam kullanılacaktır. Vitrin kaplaması çelikler epoksi toz boyalı olarak yapılmaktadır. Kapılar özel aktif manyetik contalar ile sızdırmazlık sağlanacaktır. Vitrin içi hava değişimi günlük 0,10 olması sağlanacaktır (air exchange rafe 1/10). Pasif yapısal bileşenleri bulunan fitil çekilmiş malzeme ile vitrin içi sızdırmazlık sağlanacaktır. Bu durumda hava sızdırmazlığı yüksek bir seviyeye ulaşılacaktır. Cam prizma altına ihtiyaç varsa silika jel çekmecesesi yapılacaktır.(silika jel fiyata dahil değildir). Silika jel kutusu vitrinin teşhir alanına gerek kalmaksızın dışarıdan ulaşıp açılabilir. İhtiyaca göre aktif iklimlendirmeye hazır altyapıları yapılacaktır.(İklimlendirme cihazı dahil değildir.) Hava sirkülasyonu için boru huniler ve konveyörler monte edilecektir. Vitrin içinde gözükmecek şekilde bağlantıları yapılacaktır. Vitrin altında gözükmeyen gelişmiş bir elektrik kutusu olacaktır. Yüksek güvenlikli mekanik kilitler kullanılacaktır (kilitler fiyata dahil değildir.). İmalatı ve yerine montajı tamamlanan vitrin için her türlü malzeme ve zayıtı, işçilik, işyerinde yükleme, yatay ve düşey taşıma, boşaltma, nakliye ile yüklenici kâr ve genel giderleri dâhil, cam prizma hacmi hesaplanır ve camın dıştan dışa hesaplanarak çıkan hacim için vitrin adet fiyatıdır. Adet olarak ödenir.

ÖLÇÜ: İmalatı ve montajı yapılan vitrinin cam prizma kısmı dıştan dışa hacim olarak hesaplanır.

Not 1: Alarm sistemi, grafik çalışmaları, kaideler, etiketler, aydınlatma elemanları, kilit sistemi iklimlendirme elemanları, silika jel fiyata dahil değildir.

Not 2: Yeni analiz oluşturulması gerektiğinde vitrin taşıyıcı sistemi, baza malzemesi, cam prizma bölümü malzemeleri değişikliğinde resmi rayiç veya yüklenici firmanın teklif ettiği ihale dosyasındaki mevcut malzeme fiyatı kullanılır. Bu durumlarda istenilen malzeme yoksa fiyatı piyasadan alınır ve bulunduğu ilin sanayi ve/veya ticaret odasına fiyat araştırması ile iletilir. Gelen cevap doğrultusunda yeni malzeme fiyatı (yeni rayiç) tespit edilerek vitrin analizine eklenir ve yeniden hesaplanır. Örnek hesaplama vitrin özel teknik şartnamesinde mevcuttur. Örnek hesaplama vitrin özel teknik şartnamesinin sonundaki hesaplamalar kısmında verilmiştir.

Not 3: Vitrin yapımında kullanılan tüm malzemeler, (kaplamalar, silikonlar, yapışkanlar, contalar, boyalar vs.)hiç bir şekilde emisyon yapmayan malzemeler olduklarına dair sertifikalarını İdareye (İhale Makamı) sunmak zorundadır.

Not 4: Ayrıca yerinde yapılan vitrine ait çizimler (kullanılan malzemeler detay çiziminde (ataşman) belirtilmesi zorunludur.) ile fotoğraf albümü hakediş dosyasına eklenerek ödeme gerçekleştirilir. Bu işlem ödeme için zorunludur.

Kültür ve Turizm Bakanlığı'nın birim fiyat kitabında açıklanan anti-reflekte lamine camlara ait rayiç fiyatları cam zayıtı ile birlikte hesaplanmıştır.

Poz No	Girdiler	Ölçü Birimi	Miktarı	Birim Fiyatı	Tutarı
	Malzeme				
04.KTB.1153	Anti-Reflekte Lamine Cam (6+0,38 PVB+6 mm)	m ²	3,60		
10.420.1305	Silikon esaslı 800 serisi macun	kg	1,92		
10.400.1021	Plastik ve alüminyum doğramalarda kullanılan epdm kauçuk, neopren veya tpe izolasyon ve cam conta ve fitilleri	kg	0,71		
10.400.1022	Plastik ve alüminyum doğrama montaj dübeli	Adet	16,00		
10.200.3611	40X40X2.0 mm KARE VE DİKDÖRTGEN KESİTLİ ÇELİK BORULAR (TS EN 10305-5)	m	9,52		
04.KTB.0034	18 mm Ham MDF	m ²	1,43		
10.300.1602	Zımpara kağıdı (A4 ebadında)	Adet	6,00		
04.KTB.0010	Poliüretan esaslı akıcı olmayan macun	kg	1,15		
04.KTB.0007	Poliüretan esaslı yarı sert kaplama malzemesi	kg	1,15		
04.KTB.0008	Poliüretan esaslı vernik (sıvı)	kg	1,15		
04.KTB.0011	Poliüretan esaslı inceltici ve temizleyici malzeme (sıvı)	kg	1,72		
10.420.1012	Vida ve plastik dübel	Adet	6,00		
10.200.2001	Alüminyum profiller	kg	0,46		
10.160.1035	Elektrod (3,25-4 mm çapında) (TS EN ISO 2560)	Adet	4,00		
04.KTB.1120	Gazlı Piston (Amortisörlü)	Adet	2,00		
04.KTB.1100	Rotil Ayak (Ağır Tip)	Adet	4,00		
04.KTB.1110	Pivot Menteşe	Adet	4,00		
	İşçilik				
	Cam İşleri				
10.100.1022	Camcı ustası	Saat	1400,00		
10.100.1062	Düz İşçi (İnşaat İşçisi)	Saat	1400,00		
	Alüminyum İşleri				
10.100.1032	Alüminyum ustası	Saat	30,00		
	Kaynak ve Demir İşleri				
10.100.1018	Sıcak demirci ustası	Saat	132,00		
10.100.1046	Sıcak demirci usta yardımcısı	Saat	66,00		
10.100.1021	Kaynakçı ustası	Saat	33,00		
10.100.1062	Düz İşçi (İnşaat İşçisi)	Saat	132,00		
	Ahşap İşleri (MDF)				
10.100.1009	Marangoz ustası	Saat	130,00		
10.100.1041	Marangoz usta yardımcısı	Saat	130,00		
10.100.1062	Düz İşçi (İnşaat İşçisi)	Saat	130,00		
	Boya İşleri				
10.100.1023	Boyacı ustası	Saat	50,00		
10.100.1062	Düz İşçi (İnşaat İşçisi)	Saat	50,00		
	Yükleme Boşaltma İşleri				
10.100.1062	Düz İşçi (İnşaat İşçisi)	Saat	25,00		
				Kâr ve genel giderler hariç toplam	
				Kâr ve genel giderler % 25	
				Kârlı birim fiyatı	

İş Kalemi/ İş Grubu no:	Analizin Adı:	Ölçü Birimi
KTB.61.5016	Kule (Tüp) Vitrini Yapılması ve Yerine Montajı (Dört Yüzü Cam, cam prizma hacmi 0,721- 0,850 m3 arası (0,850 m3 dahil))	Adet

Kurumu: Kültür ve Turizm Bakanlığı

Teknik Tanımı: Kültür ve Turizm Bakanlığı sergileme elemanları (eser vitrinleri) özel teknik şartnamesine ve Projede ölçüleri belirtilen özel tasarım müze vitrininin proje ve detaylarına uygun olarak üretimi ve her türlü yatay- düşey taşıma, malzeme ve işçilik dahil mekâna montajı işidir.

Bölümleri: Vitrin alt ve üst bazası ile cam prizma bölümlerinden oluşmaktadır.

Taşıyıcı sistemi: Alt ve üst baza içi çelik veya demir profil karkas olarak üretilecektir. Cam prizma bölümünde ise gerektiğinde cam cama birleşimlerde cam taşıyıcı kullanılacaktır.

Cam Prizma kısmı: Prizmanın dıştan dışa ölçülerinin hacmi 0,721-0,850 m3 (0,850 m3 dahil) arası belirtilen ölçülerde (6+0,38PVB+6 mm) antireflekta lamine cam kullanılacaktır. Vitrin önü, arkası ve yanlar cam yapılacaktır.

Ayak kısmı: Çelik veya demir profil taşıyıcı sistem MDF ile kaplanacak ve MDF yüzeyleri (iç, dış ve kenarlar) lake boya ile boyanacaktır. Vitrin ayakları rotli ayakların üzerine oturtulacaktır.

Teşhir hacmine erişim: Ön veya yan cam yüzey menteşeli kapı gibi veya sürgü sistemi ile açılacaktır.

Sistem vitrin ayakları çelik veya demir profil karkas olarak üretilecek ve cam cama birleşimlerde cam taşıyıcı kullanılacaktır. Pasif iklimlendirme için ihtiyaç duyulan yükseklikte, aktif iklimlendirme için gerekli ölçüde olacak şekilde ve cam olmayan arka ve/veya tavan kaplamaları kaynaklı çelik ile yapılacaktır. Vitrin konstrüktif statığı sağlanacaktır. Epoksi toz boya ile proje müellifi tarafından belirtilen RAL kataloğu renginde 120 micron kalınlığında 200 derecedeki fırınlarda boyanacaktır. Bu işlem yaklaşık 40 dakika boyunca sürecektir. Kapı yerleri proje müellifi tarafından belirlenecek ve özel 4 bar zincirli (4 bar chain) menteşeler ile açılacaktır. Kilitler görünmez ve her kapı için en az 2 şer tane olmalıdır. Proje de eser alanına erişim için sürgü sistemi belirtilirse sürgü sistemi kullanılacaktır. Diğer kısımlar sabit olacaktır. Vitrinde projede belirtildiği adette belirtildiği yerlerde aydınlatma elemanları (aydınlatma elemanları fiyata dahil değildir) vitrin prizmasının içine yerleştirilecektir. Cam: kırılmaz güvenlik camı kullanılacaktır. Camlar anti reflekte lamine cam olacaktır. EN 356 P2A standartında ve UV filtreli cam kullanılacaktır. Vitrin kaplaması çelikler epoksi toz boyalı olarak yapılmaktadır. Kapılar özel aktif manyetik contalar ile sızdırmazlık sağlanacaktır. Vitrin içi hava değişimi günlük 0,10 olması sağlanacaktır (air exchange rafe 1/10). Pasif yapısal bileşenleri bulunan fitil çekilmiş malzeme ile vitrin içi sızdırmazlık sağlanacaktır. Bu durumda hava sızdırmazlığı yüksek bir seviyeye ulaşılabilmektedir. Cam prizma altına ihtiyaç varsa silika jel çekmececi yapılacaktır.(silika jel fiyata dahil değildir). Silika jel kutusu vitrinin teşhir alanına gerek kalmaksızın dışarıdan ulaşıp açılabilir. İhtiyaca göre aktif iklimlendirmeye hazır altyapıları yapılacaktır.(İklimlendirme cihazı dahil değildir.) Hava sirkülasyonu için boru huniler ve konveyörler monte edilecektir. Vitrin içinde gözükmeyecek şekilde bağlantıları yapılacaktır. Vitrin altında gözükmeyen gelişmiş bir elektrik kutusu olacaktır. Yüksek güvenilir mekanik kilitler kullanılacaktır (kilitler fiyata dahil değildir.) İmalatı ve yerine montajı tamamlanan vitrin için her türlü malzeme ve zayıtı, işçilik, işyerinde yükleme, yatay ve düşey taşıma, boşaltma, nakliye ile yüklenici kârı ve genel giderleri dâhil, cam prizma hacmi hesaplanır ve camın dıştan dışa hesaplanarak çıkan hacim için vitrin adet fiyatıdır. Adet olarak ödenir.

ÖLÇÜ: İmalatı ve montajı yapılan vitrinin cam prizma kısmı dıştan dışa hacim olarak hesaplanır.

Not 1: Alarm sistemi, grafik çalışmaları, kaideler, etiketler, aydınlatma elemanları, kilit sistemi iklimlendirme elemanları, silika jel fiyata dahil değildir.

Not 2: Yeni analiz oluşturulması gerektiğinde vitrin taşıyıcı sistemi, baza malzemesi, cam prizma bölümü malzemeleri değişikliğinde resmi rayiç veya yüklenici firmanın teklif ettiği ihale dosyasındaki mevcut malzeme fiyatı kullanılır. Bu durumlarda istenilen malzeme yoksa fiyatı piyasadaki alınıp ve bulunduğu ilin sanayi ve/veya ticaret odasına fiyat araştırması ile iletir. Gelen cevap doğrultusunda yeni malzeme fiyatı (yeni rayiç) tespit edilerek vitrin analizine eklenir ve yeniden hesaplanır. Örnek hesaplama vitrin özel teknik şartnamesinde mevcuttur. Örnek hesaplama vitrin özel teknik şartnamesinin sonundaki hesaplamalar kısmında verilmiştir.

Not 3: Vitrin yapımında kullanılan tüm malzemeler, (kaplamalar, silikonlar, yapışkanlar, contalar, boyalar vs.)hiç bir şekilde emisyon yapmayan malzemeler olduklarına dair sertifikalarını İdareye (İhale Makamı) sunmak zorundadır.

Not 4: Ayrıca yerinde yapılan vitrine ait çizimler (kullanılan malzemeler detay çiziminde (ataşman) belirtilmesi zorunludur.) ile fotoğraf albümü hakediş dosyasına eklenerek ödeme gerçekleştirilir. Bu işlem ödeme için zorunludur.

Kültür ve Turizm Bakanlığı'nın birim fiyat kitabında açıklanan anti-reflekta lamine camlara ait rayiç fiyatları cam zayıtı ile birlikte hesaplanmıştır.

Poz No	Girdiler	Ölçü Birimi	Miktarı	Birim Fiyatı	Tutarı
	Malzeme				
04.KTB.1153	Anti-Reflekte Lamine Cam (6+0,38 PVB+6 mm)	m ²	5,76		
10.420.1305	Silikon esaslı 800 serisi macun	kg	1,92		
10.400.1021	Plastik ve alüminyum doğramalarda kullanılan epdm kauçuk, neopren veya tpe izolasyon ve cam conta ve fitilleri	kg	0,71		
10.400.1022	Plastik ve alüminyum doğrama montaj dübeli	Adet	16,00		
10.200.3611	40X40X2.0 mm KARE VE DİK DÖRTGEN KESİTLİ ÇELİK BORULAR (TS EN 10305-5)	m	9,52		
04.KTB.0034	18 mm Ham MDF	m ²	1,43		
10.300.1602	Zımpara kağıdı (A4 ebadında)	Adet	6,00		
04.KTB.0010	Poliüretan esaslı akıcı olmayan macun	kg	1,15		
04.KTB.0007	Poliüretan esaslı yarı sert kaplama malzemesi	kg	1,15		
04.KTB.0008	Poliüretan esaslı vernik (sıvı)	kg	1,15		
04.KTB.0011	Poliüretan esaslı inceltici ve temizleyici malzeme (sıvı)	kg	1,72		
10.420.1012	Vida ve plastik dübel	Adet	6,00		
10.200.2001	Alüminyum profiller	kg	0,46		
10.160.1035	Elektrod (3,25-4 mm çapında) (TS EN ISO 2560)	Adet	4,00		
04.KTB.1120	Gazlı Piston (Amortisörülü)	Adet	2,00		
04.KTB.1100	Rotil Ayak (Ağır Tip)	Adet	4,00		
04.KTB.1110	Pivot Menteşe	Adet	4,00		
	İşçilik				
	Cam İşleri				
10.100.1022	Camcı ustası	Saat	1530,00		
10.100.1062	Düz İşçi (İnşaat İşçisi)	Saat	1530,00		
	Alüminyum İşleri				
10.100.1032	Alüminyum ustası	Saat	30,00		
	Kaynak ve Demir İşleri				
10.100.1018	Sıcak demirci ustası	Saat	120,00		
10.100.1046	Sıcak demirci usta yardımcısı	Saat	60,00		
10.100.1021	Kaynakçı ustası	Saat	30,00		
10.100.1062	Düz İşçi (İnşaat İşçisi)	Saat	120,00		
	Ahşap İşleri (MDF)				
10.100.1009	Marangoz ustası	Saat	100,00		
10.100.1041	Marangoz usta yardımcısı	Saat	100,00		
10.100.1062	Düz İşçi (İnşaat İşçisi)	Saat	100,00		
	Boya İşleri				
10.100.1023	Boyacı ustası	Saat	40,00		
10.100.1062	Düz İşçi (İnşaat İşçisi)	Saat	40,00		
	Yükleme Boşaltma İşleri				
10.100.1062	Düz İşçi (İnşaat İşçisi)	Saat	25,00		
				Kâr ve genel giderler hariç toplam	
				Kâr ve genel giderler % 25	
				Kârlı birim fiyatı	

İş Kalemi/ İş Grubu no:	Analizin Adı:	Ölçü Birimi
KTB.61.5017	Kule (Tüp) Vitriini Yapılması ve Yerine Montajı (Dört Yüzü Cam, cam prizma hacmi 0,851-1,536 m3 arası (1,536 m3 dahil))	Adet

Kurumu: Kültür ve Turizm Bakanlığı

Teknik Tanımı: Kültür ve Turizm Bakanlığı sergileme elemanları (eser vitrinleri) özel teknik şartnamesine ve Projede ölçüleri belirtilen özel tasarım müze vitrininin proje ve detaylarına uygun olarak üretimi ve her türlü yatay- düşey taşıma, malzeme ve işçilik dahil mekâna montajı işidir.

Bölgüleri: Vitrin alt ve üst bazası ile cam prizma bölümlerinden oluşmaktadır.

Taşıyıcı sistemi: Alt ve üst baza içi çelik veya demir profil karkas olarak üretilecektir. Cam prizma bölümünde ise gerektiğinde cam cama birleşimlerde cam taşıyıcı kullanılacaktır.

Cam Prizma kısmı: Prizmanın dıştan dışa ölçülerinin hacmi 0,851-1,536 m3 arası (1,536 m3 dahil) belirtilen ölçülerde (6+0,38PVB+6 mm) antireflekte lamine cam kullanılacaktır. Vitrin önü, arkası ve yanlar cam yapılacaktır.

Ayak kısmı: Çelik veya demir profil taşıyıcı sistem MDF ile kaplanacak ve MDF yüzeyleri (iç, dış ve kenarlar) lake boya ile boyanacaktır. Vitrin ayakları rotli ayakların üzerine oturtulacaktır.

Teşhir hacmine erişim: Ön veya yan cam yüzey menteşeli kapı gibi veya sürgü sistemi ile açılacaktır.

Sistem vitrin ayakları çelik veya demir profil karkas olarak üretilecek ve cam cama birleşimlerde cam taşıyıcı kullanılacaktır. Pasif iklimlendirme için ihtiyaç duyulan yükseklikte, aktif iklimlendirme için gerekli ölçüde olacak şekilde ve cam olmayan arka ve/veya tavan kaplamaları kaynaklı çelik ile yapılacaktır. Vitrin konstruktif statüsü sağlanacaktır. Epoksi toz boya ile proje müellifi tarafından belirtilen RAL kataloğu renginde 120 micron kalınlığında 200 derecedeki fırınlarda boyanacaktır. Bu işlem yaklaşık 40 dakika boyunca sürecek. Kapı yerleri proje müellifi tarafından belirlenecek ve özel 4 bar zincirli (4 bar chain) menteşeler ile açılacaktır. Kilitler görünmez ve her kapı için en az 2 şer tane olmalıdır. Proje de eser alanına erişim için sürgü sistemi belirtilirse sürgü sistemi kullanılacaktır. Diğer kısımlar sabit olacaktır. Vitrinde projede belirtildiği adette belirtildiği yerlerde aydınlatma elemanları (aydınlatma elemanları fiyata dahil değildir) vitrin prizmasının içine yerleştirilecektir. Cam: kırılmaz güvenlik camı kullanılacaktır. Camlar anti reflekte lamine cam olacaktır. EN 356 P2A standartında ve UV filtreli cam kullanılacaktır. Vitrin kaplaması çelikler epoksi toz boyalı olarak yapılmaktadır. Kapılar özel aktif manyetik contalar ile sızdırmazlık sağlanacaktır. Vitrin içi hava değişimi günlük 0,10 olması sağlanacaktır (air exchange rafe 1/10). Pasif yapısal bileşenleri bulunan fitil çekilmiş malzeme ile vitrin içi sızdırmazlık sağlanacaktır. Bu durumda hava sızdırmazlığı yüksek bir seviyeye ulaşılabilmektedir. Cam prizma altına ihtiyaç varsa silika jel çekmecesi yapılacaktır.(silika jel fiyata dahil değildir). Silika jel kutusu vitrinin teşhir alanına gerek kalmaksızın dışarıdan ulaşılabilmelidir. İhtiyaca göre aktif iklimlendirmeye hazır altyapıları yapılacaktır.(İklimlendirme cihazı dahil değildir.) Hava sirkülasyonu için boru huniler ve konveyörler monte edilecektir. Vitrin içinde gözükmecek şekilde bağlantıları yapılacaktır. Vitrin altında gözükmeyen gelişmiş bir elektrik kutusu olacaktır. Yüksek güvenilir mekanik kilitler kullanılacaktır (kilitler fiyata dahil değildir) İmalatı ve yerine montajı tamamlanan vitrin için her türlü malzeme ve zayıatı, işçilik, işyerinde yükleme, yatay ve düşey taşıma, boşaltma, nakliye ile yüklenici kâr ve genel giderleri dâhil, cam prizma hacmi hesaplanır ve camın dıştan dışa hesaplanarak çıkan hacim için vitrin adet fiyatıdır. Adet olarak ödenir.

ÖLÇÜ: İmalatı ve montajı yapılan vitrinin cam prizma kısmı dıştan dışa hacim olarak hesaplanır.

Not 1: Alarm sistemi, grafik çalışmaları, kaideler, etiketler, aydınlatma elemanları, kilit sistemi iklimlendirme elemanları, silika jel fiyata dahil değildir.

Not 2: Yeni analiz oluşturulması gerektiğinde vitrin taşıyıcı sistemi, baza malzemesi, cam prizma bölümü malzemeleri değişikliğinde resmi rayiç veya yüklenici firmanın teklif ettiği ihale dosyasındaki mevcut malzeme fiyatı kullanılır. Bu durumlarda istenilen malzeme yoksa fiyatı piyasadaki alınıp ve bulunduğu ilin sanayi ve/veya ticaret odasına fiyat araştırması ile iletir. Gelen cevap doğrultusunda yeni malzeme fiyatı (yeni rayiç) tespit edilerek vitrin analizine eklenir ve yeniden hesaplanır. Örnek hesaplama vitrin özel teknik şartnamesinde mevcuttur. Örnek hesaplama vitrin özel teknik şartnamesinin sonundaki hesaplamalar kısmında verilmiştir.

Not 3: Vitrin yapımında kullanılan tüm malzemeler, (kaplamalar, silikonlar, yapışkanlar, contalar, boyalar vs.)hiç bir şekilde emisyon yapmayan malzemeler olduklarına dair sertifikalarını İdareye (İhale Makamı) sunmak zorundadır.

Not 4: Ayrıca yerinde yapılan vitrine ait çizimler (kullanılan malzemeler detay çiziminde (ataşman) belirtilmesi zorunludur.) ile fotoğraf albümü hakediş dosyasına eklenerek ödeme gerçekleştirilir. Bu işlem ödeme için zorunludur.

Kültür ve Turizm Bakanlığı'nın birim fiyat kitabında açıklanan anti-reflekte lamine camlara ait rayiç fiyatları cam zayıatı ile birlikte hesaplanmıştır.

Poz No	Girdiler	Ölçü Birimi	Miktarı	Birim Fiyatı	Tutarı
	Malzeme				
04.KTB.1153	Anti-Reflekte Lamine Cam (6+0,38 PVB+6 mm)	m ²	7,68		
10.420.1305	Silikon esaslı 800 serisi macun	kg	2,55		
10.400.1021	Plastik ve alüminyum doğramalarda kullanılan epdm kauçuk, neopren veya tpe izolasyon ve cam conta ve fitilleri	kg	0,94		
10.400.1022	Plastik ve alüminyum doğrama montaj dübeli	Adet	21,00		
10.200.3611	40X40X2.0 mm KARE VE DİK DÖRTGEN KESİTLİ ÇELİK BORULAR (TS EN 10305-5)	m	12,66		
04.KTB.0034	18 mm Ham MDF	m ²	1,90		
10.300.1602	Zımpara kağıdı (A4 ebadında)	Adet	7,98		
04.KTB.0010	Poliüretan esaslı akıcı olmayan macun	kg	1,53		
04.KTB.0007	Poliüretan esaslı yarı sert kaplama malzemesi	kg	1,53		
04.KTB.0008	Poliüretan esaslı vernik (sıvı)	kg	1,53		
04.KTB.0011	Poliüretan esaslı inceltici ve temizleyici malzeme (sıvı)	kg	2,29		
10.420.1012	Vida ve plastik dübel	Adet	8,00		
10.200.2001	Alüminyum profiller	kg	0,61		
10.160.1035	Elektrod (3,25-4 mm çapında) (TS EN ISO 2560)	Adet	5,32		
04.KTB.1120	Gazlı Piston (Amortisörlü)	Adet	2,00		
04.KTB.1100	Rotil Ayak (Ağır Tip)	Adet	5,00		
04.KTB.1110	Pivot Menteşe	Adet	4,00		
	İşçilik				
	Cam İşleri				
10.100.1022	Camcı ustası	Saat	1560,00		
10.100.1062	Düz İşçi (İnşaat İşçisi)	Saat	1560,00		
	Alüminyum İşleri				
10.100.1032	Alüminyum ustası	Saat	30,00		
	Kaynak ve Demir İşleri				
10.100.1018	Sıcak demirci ustası	Saat	120,00		
10.100.1046	Sıcak demirci usta yardımcısı	Saat	60,00		
10.100.1021	Kaynakçı ustası	Saat	30,00		
10.100.1062	Düz İşçi (İnşaat İşçisi)	Saat	120,00		
	Ahşap İşleri (MDF)				
10.100.1009	Marangoz ustası	Saat	100,00		
10.100.1041	Marangoz usta yardımcısı	Saat	100,00		
10.100.1062	Düz İşçi (İnşaat İşçisi)	Saat	100,00		
	Boya İşleri				
10.100.1023	Boyacı ustası	Saat	35,00		
10.100.1062	Düz İşçi (İnşaat İşçisi)	Saat	35,00		
	Yükleme Boşaltma İşleri				
10.100.1062	Düz İşçi (İnşaat İşçisi)	Saat	25,00		
				Kâr ve genel giderler hariç toplam	
				Kâr ve genel giderler % 25	
				Kârlı birim fiyatı	

İş Kalemi/ İş Grubu no:	Analizin Adı:	Ölçü Birimi
KTB.61.5018	Kule (Tüp) Vitriini Yapılması ve Yerine Montajı (Dört Yüzü Cam, cam prizma hacmi 1,537- 2,400 m3 arası (2,400 m3 dahil))	Adet

<p>Kurumu: Kültür ve Turizm Bakanlığı</p> <p>Teknik Tarifi: Kültür ve Turizm Bakanlığı sergileme elemanları elemanları (eser vitrinleri) özel teknik şartnamesine ve Projede ölçüleri belirtilen özel tasarım müze vitrininin proje ve detaylarına uygun olarak üretimi ve her türlü yatay- düşey taşıma, malzeme ve işçilik dahil mekâna montajı işidir.</p> <p>Bölgümleri: Vitrin alt ve üst bazası ile cam prizma bölümlerinden oluşmaktadır.</p> <p>Taşıyıcı sistemi: Alt ve üst baza içi çelik veya demir profil karkas olarak üretilecektir. Cam prizma bölümünde ise gerektiğinde cam cama birleşimlerde cam taşıyıcı kullanılacaktır.</p> <p>Cam Prizma kısmı: Prizmanın dıştan dışa ölçülerinin hacmi 1,537-2,400 m3 (2,400 m3 dahil) belirtilen ölçülerde (6+0,38PVB+6 mm) antireflekte lamine cam kullanılacaktır. Vitrin önü, arkası ve yanlar cam yapılacaktır.</p> <p>Ayak kısmı: Çelik veya demir profil taşıyıcı sistem MDF ile kaplanacak ve MDF yüzeyleri (iç, dış ve kenarlar) lake boya ile boyanacaktır. Vitrin ayakları rotli ayakların üzerine oturtulacaktır.</p> <p>Teşhir hacmine erişim: Ön veya yan cam yüzey menteşeli kapı gibi veya sürgü sistemi ile açılacaktır.</p> <p>Sistem vitrin ayakları çelik veya demir profil karkas olarak üretilecek ve cam cama birleşimlerde cam taşıyıcı kullanılacaktır. Pasif iklimlendirme için ihtiyaç duyulan yükseklikte, aktif iklimlendirme için gerekli ölçüde olacak şekilde ve cam olmayan arka ve/veya tavan kaplamaları kaynaklı çelik ile yapılacaktır. Vitrin konstruktif statij sağlanacaktır. Epoksi toz boya ile proje müellifi tarafından belirtilen RAL kataloğu renginde 120 micron kalınlığında 200 derecedeki fırınlarda boyanacaktır. Bu işlem yaklaşık 40 dakika boyunca sürecektir. Kapı yerleri proje müellifi tarafından belirlenecek ve özel 4 bar zincirli (4 bar chain) menteşeler ile açılacaktır. Kilitler görünmez ve her kapı için en az 2 şer tane olmalıdır. Proje de eser alanına erişim için sürgü sistemi belirtilirse sürgü sistemi kullanılacaktır. Diğer kısımlar sabit olacaktır. Vitrinde projede belirtildiği adette belirtildiği yerlerde aydınlatma elemanları (aydınlatma elemanları fiyata dahil değildir) vitrin prizmasının içine yerleştirilecektir. Cam: kırılmaz güvenlik camı kullanılacaktır. Camlar anti reflekte lamine cam olacaktır. EN 356 P2A standartında ve UV filtreli cam kullanılacaktır. Vitrin kaplaması çelikler epoksi toz boyalı olarak yapılmaktadır. Kapılar özel aktif manyetik contalar ile sızdırmazlık sağlanacaktır. Vitrin içi hava değişimi günlük 0,10 olması sağlanacaktır (air exchange rafe 1/10). Pasif yapısal bileşenleri bulunan fitil çekilmiş malzeme ile vitrin içi sızdırmazlık sağlanacaktır. Bu durumda hava sızdırmazlığı yüksek bir seviyeye ulaşılacaktır. Cam prizma altına ihtiyaç varsa silika jel çekmecesini yapılacaktır.(silika jel fiyata dahil değildir). Silika jel kutusu vitrinin teşhir alanına gerek kalmaksızın dışarıdan ulaşıp açılabilir. İhtiyaca göre aktif iklimlendirmeye hazır altyapıları yapılacaktır.(İklimlendirme cihazı dahil değildir.) Hava sirkülasyonu için boru huniler ve konveyörler monte edilecektir. Vitrin içinde gözükmeyecek şekilde bağlantıları yapılacaktır. Vitrin altında gözükmeyen gelişmiş bir elektrik kutusu olacaktır. Yüksek güvenlikli mekanik kilitler kullanılacaktır (kilitler fiyata dahil değildir.) İmalatı ve yerine montajı tamamlanan vitrin için her türlü malzeme ve zayıtı, işçilik, işyerinde yükleme, yatay ve düşey taşıma, boşaltma, nakliye ile yüklenici kârı ve genel giderleri dâhil, cam prizma hacmi hesaplanır ve camın dıştan dışa hesaplanarak çıkan hacim için vitrin adet fiyatıdır. Adet olarak ödenir.</p> <p>ÖLÇÜ: İmalatı ve montajı yapılan vitrinin cam prizma kısmı dıştan dışa hacim olarak hesaplanır.</p> <p>Not 1: Alarm sistemi, grafik çalışmaları, kaideler, etiketler, aydınlatma elemanları, kilit sistemi iklimlendirme elemanları, silika jel fiyata dahil değildir.</p> <p>Not 2: Yeni analiz oluşturulması gerektiğinde vitrin taşıyıcı sistemi, baza malzemesi, cam prizma bölümü malzemeleri değişikliğinde resmi rayiç veya yüklenici firmanın teklif ettiği ihale dosyasındaki mevcut malzeme fiyatı kullanılır. Bu durumlarda istenilen malzeme yoksa fiyatı piyasadan alınır ve bulunduğu ilin sanayi ve/veya ticaret odasına fiyat araştırması ile iletilir. Gelen cevap doğrultusunda yeni malzeme fiyatı (yeni rayiç) tespit edilerek vitrin analizine eklenir ve yeniden hesaplanır. Örnek hesaplama vitrin özel teknik şartnamesinde mevcuttur. Örnek hesaplama vitrin özel teknik şartnamesinin sonundaki hesaplamalar kısmında verilmiştir.</p> <p>Not 3: Vitrin yapımında kullanılan tüm malzemeler, (kaplamalar, silikonlar, yapışkanlar, contalar, boyalar vs.)hiç bir şekilde emisyon yapmayan malzemeler olduklarına dair sertifikalarını İdareye (İhale Makamı) sunmak zorundadır.</p> <p>Not 4: Ayrıca yerinde yapılan vitrine ait çizimler (kullanılan malzemeler detay çiziminde (ataşman) belirtilmesi zorunludur.) ile fotoğraf albümü hakediş dosyasına eklenerek ödeme gerçekleştirilir. Bu işlem ödeme için zorunludur.</p> <p>Kültür ve Turizm Bakanlığı'nın birim fiyat kitabında açıklanan anti-reflekte lamine camlara ait rayiç fiyatları cam zayıtı ile birlikte hesaplanmıştır.</p>		
--	--	--

Poz No	Girdiler	Ölçü Birimi	Miktarı	Birim Fiyatı	Tutarı
	Malzeme				
04.KTB.1153	Anti-Reflekte Lamine Cam (6+0,38 PVB+6 mm)	m ²	9,60		
10.420.1305	Silikon esaslı 800 serisi macun	kg	3,21		
10.400.1021	Plastik ve alüminyum doğramalarda kullanılan epdm kauçuk, neopren veya tpe izolasyon ve cam conta ve fitilleri	kg	1,19		
10.400.1022	Plastik ve alüminyum doğrama montaj dübeli	Adet	27,00		
10.200.3611	40X40X2.0 mm KARE VE DİKDÖRTGEN KESİTLİ ÇELİK BORULAR (TS EN 10305-5)	m	15,90		
04.KTB.0034	18 mm Ham MDF	m ²	2,39		
10.300.1602	Zımpara kağıdı (A4 ebadında)	Adet	10,00		
04.KTB.0010	Poliüretan esaslı akıcı olmayan macun	kg	1,92		
04.KTB.0007	Poliüretan esaslı yarı sert kaplama malzemesi	kg	1,92		
04.KTB.0008	Poliüretan esaslı vernik (sıvı)	kg	1,92		
04.KTB.0011	Poliüretan esaslı inceltici ve temizleyici malzeme (sıvı)	kg	2,87		
10.420.1012	Vida ve plastik dübel	Adet	10,00		
10.200.2001	Alüminyum profiller	kg	0,77		
10.160.1035	Elektrod (3,25-4 mm çapında) (TS EN ISO 2560)	Adet	6,68		
04.KTB.1120	Gazlı Piston (Amortisörülü)	Adet	2,00		
04.KTB.1100	Rotil Ayak (Ağır Tip)	Adet	6,00		
04.KTB.1110	Pivot Menteşe	Adet	4,00		
	İşçilik				
	Cam İşleri				
10.100.1022	Camcı ustası	Saat	1920,00		
10.100.1062	Düz İşçi (İnşaat İşçisi)	Saat	1920,00		
	Alüminyum İşleri				
10.100.1032	Alüminyum ustası	Saat	30,00		
	Kaynak ve Demir İşleri				
10.100.1018	Sıcak demirci ustası	Saat	160,00		
10.100.1046	Sıcak demirci usta yardımcısı	Saat	80,00		
10.100.1021	Kaynakçı ustası	Saat	40,00		
10.100.1062	Düz İşçi (İnşaat İşçisi)	Saat	160,00		
	Ahşap İşleri (MDF)				
10.100.1009	Marangoz ustası	Saat	130,00		
10.100.1041	Marangoz usta yardımcısı	Saat	130,00		
10.100.1062	Düz İşçi (İnşaat İşçisi)	Saat	130,00		
	Boya İşleri				
10.100.1023	Boyacı ustası	Saat	35,00		
10.100.1062	Düz İşçi (İnşaat İşçisi)	Saat	35,00		
	Yükleme Boşaltma İşleri				
10.100.1062	Düz İşçi (İnşaat İşçisi)	Saat	25,00		
					Kâr ve genel giderler hariç toplam
					Kâr ve genel giderler % 25
					Kârlı birim fiyatı

İş Kalemi/ İş Grubu no:	Analizin Adı:	Ölçü Birimi
KTB.61.5019	Niş Tipi Vitrin Yapılması ve Yerine Montajı (cam prizma hacmi 0- 0,512 m3 arası (0,512 m3 dahil))	Adet

Kurumu: Kültür ve Turizm Bakanlığı

Teknik Tarifi: Kültür ve Turizm Bakanlığı sergileme elemanları (eser vitrinleri) özel teknik şartnamesine ve Projede ölçüleri belirtilen özel tasarım müze vitrininin proje ve detaylarına uygun olarak üretimi ve her türlü yatay- düşey taşıma, malzeme ve işçilik dahil mekâna montajı işidir.

Bölümleri: Kapalı baza ve cam prizma bölümlerinden oluşmaktadır.

Taşıyıcı sistemi: Baza içi çelik veya demir profil karkas olarak üretilmektedir. Cam prizma bölümünde ise cam cama birleşimlerde cam taşıyıcı kullanılacaktır.

Cam Prizma kısmı: Prizmanın dıştan dışa ölçülerinin hacmi 0-0,512 m3 arası (0,512 m3 dahil) belirtilen ölçülerde (6+0,38PVB+6 mm) antireflekte lamine cam kullanılacaktır.

Baza kısmı: Çelik veya demir profil taşıyıcı sistem MDF ile kaplanacak ve MDF yüzeyleri (iç, dış ve kenarlar) lake boya ile boyanacaktır. Baza rotli ayakların üzerine oturtulacaktır.

Piston Sistemi: Gas pistonlu

Sistem baza ve taşıyıcı kısmı çelik veya demir profil karkas olarak üretilecek ve cam cama birleşimlerde cam taşıyıcı kullanılacaktır. Karkas alt ayak baza yüksekliği pasif iklimlendirme için 9-12 cm arası, aktif iklimlendirme için gerekli ölçüde olacak şekilde ve cam olmayan arka ve/veya tavan kaplamaları kaynaklı çelik ile yapılacaktır. Vitrin konstruktif statığı sağlanacaktır. Epoksi toz boya ile proje müellifi tarafından belirtilen RAL kataloğu renginde 120 micron kalınlığında 200 derecedeki fırınlarda boyanacaktır. Bu işlem yaklaşık 40 dakika boyunca sürecektir. Kapı yerleri proje müellifi tarafından belirlenecek ve özel 4 bar zincirli (4 bar chain) menteşeler ile açılacaktır. Kilitler görünmez ve her kapı için en az 2 şer tane olmalıdır. Diğer kısımlar sabit olacaktır. Vitrinde projede belirtildiği adette belirtildiği yerlerde aydınlatma elemanları (aydınlatma elemanları fiyata dahil değildir) vitrin prizmasının içine yerleştirilecektir. Cam: kırılmaz güvenlik camı kullanılacaktır. Camlar anti reflekte lamine cam olacaktır. EN 356 P2A standartında ve UV filtreli cam kullanılacaktır. Vitrin kaplaması çelikler epoksi toz boyalı olarak yapılmaktadır. Kapılar özel aktif manyetik contalar ile sızdırmazlık sağlanacaktır. Vitrin içi hava değişimi günlük 0,10 olması sağlanacaktır (air exchange rafe 1/10). Pasif yapısal bileşenleri bulunan fitil çekilmiş malzeme ile vitrin içi sızdırmazlık sağlanacaktır. Bu durumda hava sızdırmazlığı yüksek bir seviyeye ulaşılabilmektedir. Vitrin alt bazasında ihtiyaç varsa silika jel çekmecesi yapılacaktır.(silika jel fiyata dahil değildir). Silika jel kutusu vitrinin teşhir alanına gerek kalmaksızın dışarıdan ulaşılabilmelidir. Aktif iklimlendirmeye hazır altyapıları yapılacaktır.(iklimlendirme cihazı dahil değildir.) Hava sirkülasyonu için boru huniler ve konveyörler monte edilecektir. Baza içinde bağlantıları yapılacaktır. Alt bazada gelişmiş bir elektrik kutusu olacaktır. Yüksek güvenlikli mekanik kilitler kullanılacaktır (kilitler fiyata dahil değildir.) İmalatı ve yerine montajı tamamlanan vitrin için her türlü malzeme ve zayılatı, işçilik, işyerinde yükleme, yatay ve düşey taşıma, boşaltma, nakliye ile yüklenici kârı ve genel giderleri dâhil, cam prizma hacmi hesaplanır ve camın dıştan dışa hesaplanarak çıkan hacim için vitrin adet fiyatıdır.

ÖLÇÜ: İmalatı ve montajı yapılan vitrinin cam prizma kısmı dıştan dışa hacim olarak hesaplanır. Adet olarak ödenir.

Not 1: Alarm sistemi, grafik çalışmaları, kaideler, etiketler, aydınlatma elemanları, kilit sistemi iklimlendirme elemanları, silika jel fiyata dahil değildir.

Not 2: Yeni analiz oluşturulması gerektiğinde vitrin taşıyıcı sistemi, baza malzemesi, cam prizma bölümü malzemeleri değişikliğinde resmi rayiç veya yüklenici firmanın teklif ettiği ihale dosyasındaki mevcut malzeme fiyatı kullanılır. Bu durumlarda istenilen malzeme yoksa fiyatı piyasadan alınır ve bulunduğu ilin sanayi ve/veya ticaret odasına fiyat araştırması ile iletilir. Gelen cevap doğrultusunda yeni malzeme fiyatı (yeni rayiç) tespit edilerek vitrin analizine eklenir ve yeniden hesaplanır. Örnek hesaplama vitrin özel teknik şartnamesinin sonundaki hesaplamalar kısmında verilmiştir.

Not 3: Vitrin yapımında kullanılan tüm malzemeler, (kaplamalar, silikonlar, yapışkanlar, contalar, boyalar vs.)hiç bir şekilde emisyon yapmayan malzemeler olduklarına dair sertifikalarını İdareye (İhale Makamı) sunmak zorundadır.

Not 4: Ayrıca yerinde yapılan vitrine ait çizimler (kullanılan malzemeler detay çiziminde (ataşman) belirtilmesi zorunludur.) ile fotoğraf albümü hakediş dosyasına eklenerek ödeme gerçekleştirilir. Bu işlem ödeme için zorunludur.

Kültür ve Turizm Bakanlığı'nın birim fiyat kitabında açıklanan anti-reflekte lamine camlara ait rayiç fiyatları cam zayılatı ile birlikte hesaplanmıştır.

Poz No	Girdiler	Ölçü Birimi	Miktarı	Birim Fiyatı	Tutarı
	Malzeme				
04.KTB.1153	Anti-Reflekte Lamine Cam (6+0,38 PVB+6 mm)	m ²	0,80		
10.420.1305	Silikon esaslı 800 serisi macun	kg	0,78		
10.400.1021	Plastik ve alüminyum doğramalarda kullanılan epdm kauçuk, neopren veya tpe izolasyon ve cam conta ve fitilleri	kg	0,42		
10.400.1022	Plastik ve alüminyum doğrama montaj dübeli	Adet	10,00		
10.200.3611	40X40X2.0 mm KARE VE DİKDÖRTGEN KESİTLİ ÇELİK BORULAR (TS EN 10305-5)	m	9,82		
04.KTB.0034	18 mm Ham MDF	m ²	5,20		
10.300.1602	Zımpara kağıdı (A4 ebadında)	Adet	22,00		
04.KTB.0010	Poliüretan esaslı akıcı olmayan macun	kg	4,16		
04.KTB.0007	Poliüretan esaslı yarı sert kaplama malzemesi	kg	4,16		
04.KTB.0008	Poliüretan esaslı vernik (sıvı)	kg	4,16		
04.KTB.0011	Poliüretan esaslı inceltici ve temizleyici malzeme (sıvı)	kg	6,24		
10.420.1012	Vida ve plastik dübel	Adet	14,00		
10.200.2001	Alüminyum profiller	kg	0,55		
10.160.1035	Elektrod (3,25-4 mm çapında) (TS EN ISO 2560)	Adet	5,00		
04.KTB.1120	Gazlı Piston (Amortisörünü)	Adet	2,00		
04.KTB.1100	Rotil Ayak (Ağır Tip)	Adet	4,00		
04.KTB.1110	Pivot Menteşe	Adet	2,00		
	İşçilik				
	Cam İşleri				
10.100.1022	Camcı ustası	Saat	300,00		
10.100.1062	Düz İşçi (İnşaat İşçisi)	Saat	300,00		
	Alüminyum İşleri				
10.100.1032	Alüminyum ustası	Saat	30,00		
	Kaynak ve Demir İşleri				
10.100.1018	Sıcak demirci ustası	Saat	320,00		
10.100.1046	Sıcak demirci usta yardımcısı	Saat	160,00		
10.100.1021	Kaynakçı ustası	Saat	80,00		
10.100.1062	Düz İşçi (İnşaat İşçisi)	Saat	320,00		
	Ahşap İşleri (MDF)				
10.100.1009	Marangoz ustası	Saat	650,00		
10.100.1041	Marangoz usta yardımcısı	Saat	650,00		
10.100.1062	Düz İşçi (İnşaat İşçisi)	Saat	650,00		
	Boya İşleri				
10.100.1023	Boyacı ustası	Saat	150,00		
10.100.1062	Düz İşçi (İnşaat İşçisi)	Saat	150,00		
	Yükleme Boşaltma İşleri				
10.100.1062	Düz İşçi (İnşaat İşçisi)	Saat	25,00		
					Kâr ve genel giderler hariç toplam
					Kâr ve genel giderler % 25
					Kârlı birim fiyatı

İş Kalemi/ İş Grubu no:	Analizin Adı:	Ölçü Birimi
KTB.61.5020	Niş Tipi Vitrin Yapılması ve Yerine Montajı (cam prizma hacmi 0.513- 0,972 m3 arası (0,972 m3 dahil))	Adet
<p>Teknik Tarifi: Kültür ve Turizm Bakanlığı sergileme elemanları (eser vitrinleri) özel teknik şartnamesine ve Projede ölçüleri belirtilen özel tasarım müze vitrininin proje ve detaylarına uygun olarak üretimi ve her türlü yatay- düşey taşıma, malzeme ve işçilik dahil mekâna montajı işidir.</p> <p>Bölümleri: Kapalı baza ve cam prizma bölümlerinden oluşmaktadır.</p> <p>Taşıyıcı sistemi: Baza içi çelik veya demir profil karkas olarak üretilecektir. Cam prizma bölümünde ise cam cama birleşimlerde cam taşıyıcı kullanılacaktır.</p> <p>Cam Prizma kısmı: Prizmanın dıştan dışa ölçülerinin hacmi 0,513 -0,972 m3 arası(0,972 m3 dahil) belirtilen ölçülerde (6+0,38PVB+6 mm) antireflekta lamine cam kullanılacaktır.</p> <p>Baza kısmı: Çelik veya demir profil taşıyıcı sistem MDF ile kaplanacak ve MDF yüzeyleri (iç, dış ve kenarlar) lake boya ile boyanacaktır. Baza rotül ayakların üzerine oturtulacaktır.</p> <p>Piston Sistemi: Gas pistonlu</p> <p>Sistem baza ve taşıyıcı kısmı çelik veya demir profil karkas olarak üretilecek ve cam cama birleşimlerde cam taşıyıcı kullanılacaktır. Karkas alt ayak baza yüksekliği pasif iklimlendirme için 9-12 cm arası, aktif iklimlendirme için gerekli ölçüde olacak şekilde ve cam olmayan arka ve/veya tavan kaplamaları kaynaklı çelik ile yapılacaktır. Vitrin konstruktif statığı sağlanacaktır. Epoksi toz boya ile proje müellifi tarafından belirtilen RAL kataloğu renginde 120 micron kalınlığında 200 derecedeki fırınlarda boyanacaktır. Bu işlem yaklaşık 40 dakika boyunca sürecektir. Kapı yerleri proje müellifi tarafından belirlenecek ve özel 4 bar zincirli (4 bar chain) menteşeler ile açılacaktır. Kilitler görünmez ve her kapı için en az 2 şer tane olmalıdır. Diğer kısımlar sabit olacaktır. Vitrinde projede belirtildiği adette belirtildiği yerlerde aydınlatma elemanları (aydınlatma elemanları fiyata dahil değildir) vitrin prizmasının içine yerleştirilecektir. Cam: kırılmaz güvenlik camı kullanılacaktır. Camlar anti reflekte lamine cam olacaktır. EN 356 P2A standartında ve UV filtreli cam kullanılacaktır. Vitrin kaplaması çelikler epoksi toz boyalı olarak yapılmaktadır. Kapılar özel aktif manyetik contalar ile sızdırmazlık sağlanacaktır. Vitrin içi hava değişimi günlük 0,10 olması sağlanacaktır (air exchange rafe 1/10). Pasif yapısal bileşenleri bulunan fitil çekilmiş malzeme ile vitrin içi sızdırmazlık sağlanacaktır. Bu durumda hava sızdırmazlığı yüksek bir seviyeye ulaşılabilmektedir. Vitrin alt bazasında ihtiyaç varsa silika jel çekmecesi yapılacaktır.(silika jel fiyata dahil değildir). Silika jel kutusu vitrinin teşhir alanına gerek kalmaksızın dışarıdan ulaşılabilmelidir. Aktif iklimlendirmeye hazır altyapıları yapılacaktır.(iklimlendirme cihazı dahil değildir.) Hava sirkülasyonu için boru huniler ve konveyörler monte edilecektir. Baza içinde bağlantıları yapılacaktır. Alt bazada gelişmiş bir elektrik kutusu olacaktır. Yüksek güvenlikli mekanik kilitler kullanılacaktır (kilitler fiyata dahil değildir.) İmalatı ve yerine montajı tamamlanan vitrin için her türlü malzeme ve zayıatı, işçilik, işyerinde yükleme, yatay ve düşey taşıma, boşaltma, nakliye ile yüklenici kârı ve genel giderleri dâhil, cam prizma hacmi hesaplanır ve camın dıştan dışa hesaplanarak çıkan hacim için vitrin adet fiyatıdır.</p> <p>ÖLÇÜ: İmalatı ve montajı yapılan vitrinin cam prizma kısmı dıştan dışa hacim olarak hesaplanır. Adet olarak ödenir.</p> <p>Not 1: Alarm sistemi, grafik çalışmaları, kaideler, etiketler, aydınlatma elemanları, kilit sistemi iklimlendirme elemanları, silika jel fiyata dahil değildir.</p> <p>Not 2: Yeni analiz oluşturulması gerektiğinde vitrin taşıyıcı sistemi, baza malzemesi, cam prizma bölümü malzemeleri değişikliğinde resmi rayiç veya yüklenici firmanın teklif ettiği ihale dosyasındaki mevcut malzeme fiyatı kullanılır. Bu durumlarda istenilen malzeme yoksa fiyatı piyasadan alınır ve bulunduğu ilin sanayi ve/veya ticaret odasına fiyat araştırması ile iletilir. Gelen cevap doğrultusunda yeni malzeme fiyatı (yeni rayiç) tespit edilerek vitrin analizine eklenir ve yeniden hesaplanır. Örnek hesaplama vitrin özel teknik şartnamesinin sonundaki hesaplamalar kısmında verilmiştir.</p> <p>Not 3: Vitrin yapımında kullanılan tüm malzemeler, (kaplamalar, silikonlar, yapışkanlar, contalar, boyalar vs.)hiç bir şekilde emisyon yapmayan malzemeler olduklarına dair sertifikalarını İdareye (İhale Makamı) sunmak zorundadır.</p> <p>Not 4: Ayrıca yerinde yapılan vitrine ait çizimler (kullanılan malzemeler detay çiziminde (ataşman) belirtilmesi zorunludur.) ile fotoğraf albümü hakediş dosyasına eklenerek ödeme gerçekleştirilir. Bu işlem ödeme için zorunludur.</p> <p>Kültür ve Turizm Bakanlığının birim fiyat kitabında açıklanan anti-reflekta lamine camlara ait rayiç fiyatları cam zayıatı ile birlikte hesaplanmıştır.</p>		

Poz No	Girdiler	Ölçü Birimi	Miktarı	Birim Fiyatı	Tutarı
	Malzeme				
04.KTB.1153	Anti-Reflekte Lamine Cam (6+0,38 PVB+6 mm)	m ²	1,20		
10.420.1305	Silikon esaslı 800 serisi macun	kg	1,20		
10.400.1021	Plastik ve alüminyum doğramalarda kullanılan epdm kauçuk, neopren veya tpe izolasyon ve cam conta ve fitilleri	kg	0,65		
10.400.1022	Plastik ve alüminyum doğrama montaj dübeli	Adet	14,00		
10.200.3611	40x40x2,0 mm KARE VE DİK DÖRTGEN KESTİLTİ ÇELİK BORULAR (TS EN 10305-5)	m	14,98		
04.KTB.0034	18 mm Ham MDF	m ²	7,94		
10.300.1602	Zımpara kağıdı (A4 ebadında)	Adet	32,00		
04.KTB.0010	Poliüretan esaslı akıcı olmayan macun	kg	6,35		
04.KTB.0007	Poliüretan esaslı yarı sert kaplama malzemesi	kg	6,35		
04.KTB.0008	Poliüretan esaslı vernik (sıvı)	kg	6,35		
04.KTB.0011	Poliüretan esaslı inceltici ve temizleyici malzeme (sıvı)	kg	9,52		
10.420.1012	Vida ve plastik dübel	Adet	20,00		
10.200.2001	Alüminyum profiller	kg	0,85		
10.160.1035	Elektrod (3,25-4 mm çapında) (TS EN ISO 2560)	Adet	6,00		
04.KTB.1120	Gazlı Piston (Amortisörlü)	Adet	2,00		
04.KTB.1100	Rotil Ayak (Ağır Tip)	Adet	4,00		
04.KTB.1110	Pivot Menteşe	Adet	2,00		
	İşçilik				
	Cam İşleri				
10.100.1022	Camcı ustası	Saat	300,00		
10.100.1062	Düz İşçi (İnşaat İşçisi)	Saat	300,00		
	Alüminyum İşleri				
10.100.1032	Alüminyum ustası	Saat	30,00		
	Kaynak ve Demir İşleri				
10.100.1018	Sıcak demirci ustası	Saat	320,00		
10.100.1046	Sıcak demirci usta yardımcısı	Saat	160,00		
10.100.1021	Kaynakçı ustası	Saat	80,00		
10.100.1062	Düz İşçi (İnşaat İşçisi)	Saat	320,00		
	Ahşap İşleri (MDF)				
10.100.1009	Marangoz ustası	Saat	700,00		
10.100.1041	Marangoz usta yardımcısı	Saat	700,00		
10.100.1062	Düz İşçi (İnşaat İşçisi)	Saat	700,00		
	Boya İşleri				
10.100.1023	Boyacı ustası	Saat	135,00		
10.100.1062	Düz İşçi (İnşaat İşçisi)	Saat	135,00		
	Yükleme Boşaltma İşleri				
10.100.1062	Düz İşçi (İnşaat İşçisi)	Saat	25,00		
				Kâr ve genel giderler hariç toplam	
				Kâr ve genel giderler % 25	
				Kârlı birim fiyatı	

İş Kalemi/ İş Grubu no:	Analizin Adı:	Ölçü Birimi
KTB.61.5021	Niş Tipi Vitrin Yapılması ve Yerine Montajı (cam prizma hacmi 0,973- 1,210 m3 arası (1,210 m3 dahil))	Adet
<p>Kurumu: Kültür ve Turizm Bakanlığı</p> <p>Teknik Tarifi: Kültür ve Turizm Bakanlığı sergileme elemanları (eser vitrinleri) özel teknik şartnamesine ve Projede ölçüleri belirtilen özel tasarım müze vitrininin proje ve detaylarına uygun olarak üretimi ve her türlü yatay- düşey taşıma, malzeme ve işçilik dahil mekâna montajı işidir.</p> <p>Bölümleri: Kapalı baza ve cam prizma bölümlerinden oluşmaktadır.</p> <p>Taşıyıcı sistemi: Baza içi çelik veya demir profil karkas olarak üretilecektir. Cam prizma bölümünde ise cam cama birleşimlerde cam taşıyıcı kullanılacaktır.</p> <p>Cam Prizma kısmı: Prizmanın dıştan dışa ölçülerinin hacmi 0,973-1,210 m3 arası (1,210 m3 dahil) belirtilen ölçülerde (6+0,38PVB+6 mm) antireflekte lamine cam kullanılacaktır.</p> <p>Baza kısmı: Çelik veya demir profil taşıyıcı sistem MDF ile kaplanacak ve MDF yüzeyleri (iç, dış ve kenarlar) lake boya ile boyanacaktır. Baza rotli ayakların üzerine oturtulacaktır.</p> <p>Piston Sistemi: Gas pistonlu</p> <p>Sistem baza ve taşıyıcı kısmı çelik veya demir profil karkas olarak üretilecek ve cam cama birleşimlerde cam taşıyıcı kullanılacaktır. Karkas alt ayak baza yüksekliği pasif iklimlendirme için 9-12 cm arası, aktif iklimlendirme için gerekli ölçüde olacak şekilde ve cam olmayan arka ve/veya tavan kaplamaları kaynaklı çelik ile yapılacaktır. Vitrin konstruktif statığı sağlanacaktır. Epoksi toz boya ile proje müellifi tarafından belirtilen RAL kataloğu renginde 120 micron kalınlığında 200 derecedeki fırınlarda boyanacaktır. Bu işlem yaklaşık 40 dakika boyunca sürecektir. Kapı yerleri proje müellifi tarafından belirlenecek ve özel 4 bar zincirli (4 bar chain) menteşeler ile açılacaktır. Kilitler görünmez ve her kapı için en az 2 şer tane olmalıdır. Diğer kısımlar sabit olacaktır. Vitrinde projede belirtildiği adette belirtildiği yerlerde aydınlatma elemanları (aydınlatma elemanları fiyata dahil değildir) vitrin prizmasının içine yerleştirilecektir. Cam: kırılmaz güvenlik camı kullanılacaktır. Camlar anti reflekte lamine cam olacaktır. EN 356 P2A standartında ve UV filtreli cam kullanılacaktır. Vitrin kaplaması çelikler epoksi toz boyalı olarak yapılmaktadır. Kapılar özel aktif manyetik contalar ile sızdırmazlık sağlanacaktır. Vitrin içi hava değişimi günlük 0,10 olması sağlanacaktır (air exchange rafe 1/10). Pasif yapısal bileşenleri bulunan fitil çekilmiş malzeme ile vitrin içi sızdırmazlık sağlanacaktır. Bu durumda hava sızdırmazlığı yüksek bir seviyeye ulaşılabilmektedir. Vitrin alt bazasında ihtiyaç varsa silika jel çekmecesi yapılacaktır.(silika jel fiyata dahil değildir). Silika jel kutusu vitrinin teşhir alanına gerek kalmaksızın dışarıdan ulaşılabilmelidir. Aktif iklimlendirmeye hazır altyapıları yapılacaktır.(iklimlendirme cihazı dahil değildir.) Hava sirkülasyonu için boru huniler ve konveyörler monte edilecektir. Baza içinde bağlantıları yapılacaktır. Alt bazada gelişmiş bir elektrik kutusu olacaktır. Yüksek güvenlikli mekanik kilitler kullanılacaktır (kilitler fiyata dahil değildir.) İmalatı ve yerine montajı tamamlanan vitrin için her türlü malzeme ve zayılatı, işçilik, işyerinde yükleme, yatay ve düşey taşıma, boşaltma, nakliye ile yüklenici kârı ve genel giderleri dâhil, cam prizma hacmi hesaplanır ve camın dıştan dışa hesaplanarak çıkan hacim için vitrin adet fiyatıdır.</p> <p>ÖLÇÜ: İmalatı ve montajı yapılan vitrinin cam prizma kısmı dıştan dışa hacim olarak hesaplanır. Adet olarak ödenir.</p> <p>Not 1: Alarm sistemi, grafik çalışmaları, kaideler, etiketler, aydınlatma elemanları, kilit sistemi iklimlendirme elemanları, silika jel fiyata dahil değildir.</p> <p>Not 2: Yeni analiz oluşturulması gerektiğinde vitrin taşıyıcı sistemi, baza malzemesi, cam prizma bölümü malzemeleri değişikliğinde resmi rayiç veya yüklenici firmanın teklif ettiği ihale dosyasındaki mevcut malzeme fiyatı kullanılır. Bu durumlarda istenilen malzeme yoksa fiyatı piyasadan alınır ve bulunduğu ilin sanayi ve/veya ticaret odasına fiyat araştırması ile iletilir. Gelen cevap doğrultusunda yeni malzeme fiyatı (yeni rayiç) tespit edilerek vitrin analizine eklenir ve yeniden hesaplanır. Örnek hesaplama vitrin özel teknik şartnamesinin sonundaki hesaplamalar kısmında verilmiştir.</p> <p>Not 3: Vitrin yapımında kullanılan tüm malzemeler, (kaplamalar, silikonlar, yapışkanlar, contalar, boyalar vs.)hiç bir şekilde emisyon yapmayan malzemeler olduklarına dair sertifikalarını İdareye (İhale Makamı) sunmak zorundadır.</p> <p>Not 4: Ayrıca yerinde yapılan vitrine ait çizimler (kullanılan malzemeler detay çiziminde (ataşman) belirtilmesi zorunludur.) ile fotoğraf albümü hakediş dosyasına eklenerek ödeme gerçekleştirilir. Bu işlem ödeme için zorunludur.</p> <p>Kültür ve Turizm Bakanlığı'nın birim fiyat kitabında açıklanan anti-reflekte lamine camlara ait rayiç fiyatları cam zayılatı ile birlikte hesaplanmıştır.</p>		

Poz No	Girdiler	Ölçü Birimi	Miktarı	Birim Fiyatı	Tutarı
	Malzeme				
04.KTB.1153	Anti-Reflekte Lamine Cam (6+0,38 PVB+6 mm)	m ²	1,35		
10.420.1305	Silikon esaslı 800 serisi macun	kg	1,32		
10.400.1021	Plastik ve alüminyum doğramalarda kullanılan epdm kauçuk, neopren veya tpe izolasyon ve cam conta ve fitilleri	kg	0,72		
10.400.1022	Plastik ve alüminyum doğrama montaj dübeli	Adet	16,00		
10.200.3611	40X40X2.0 mm KARE VE DİKDÖRTGEN KESİTLİ ÇELİK BORULAR (TS EN 10305-5)	m	16,65		
04.KTB.0034	18 mm Ham MDF	m ²	8,82		
10.300.1602	Zımpara kağıdı (A4 ebadında)	Adet	36,00		
04.KTB.0010	Poliüretan esaslı akıcı olmayan macun	kg	7,06		
04.KTB.0007	Poliüretan esaslı yarı sert kaplama malzemesi	kg	7,06		
04.KTB.0008	Poliüretan esaslı vernik (sıvı)	kg	7,06		
04.KTB.0011	Poliüretan esaslı inceltici ve temizleyici malzeme (sıvı)	kg	10,58		
10.420.1012	Vida ve plastik dübel	Adet	24,00		
10.200.2001	Alüminyum profiller	kg	0,94		
10.160.1035	Elektrod (3,25-4 mm çapında) (TS EN ISO 2560)	Adet	8,00		
04.KTB.1120	Gazlı Piston (Amortisörülü)	Adet	2,00		
04.KTB.1100	Rotil Ayak (Ağır Tip)	Adet	6,00		
04.KTB.1110	Pivot Menteşe	Adet	2,00		
	İşçilik				
	Cam İşleri				
10.100.1022	Camcı ustası	Saat	320,00		
10.100.1062	Düz İşçi (İnşaat İşçisi)	Saat	320,00		
	Alüminyum İşleri				
10.100.1032	Alüminyum ustası	Saat	30,00		
	Kaynak ve Demir İşleri				
10.100.1018	Sıcak demirci ustası	Saat	360,00		
10.100.1046	Sıcak demirci usta yardımcısı	Saat	180,00		
10.100.1021	Kaynakçı ustası	Saat	80,00		
10.100.1062	Düz İşçi (İnşaat İşçisi)	Saat	360,00		
	Ahşap İşleri (MDF)				
10.100.1009	Marangoz ustası	Saat	725,00		
10.100.1041	Marangoz usta yardımcısı	Saat	725,00		
10.100.1062	Düz İşçi (İnşaat İşçisi)	Saat	725,00		
	Boya İşleri				
10.100.1023	Boyacı ustası	Saat	150,00		
10.100.1062	Düz İşçi (İnşaat İşçisi)	Saat	150,00		
	Yükleme Boşaltma İşleri				
10.100.1062	Düz İşçi (İnşaat İşçisi)	Saat	25,00		
				Kâr ve genel giderler hariç toplam	
				Kâr ve genel giderler % 25	
				Kârlı birim fiyatı	

İş Kalemi/ İş Grubu no:	Analizin Adı:	Ölçü Birimi
KTB.61.5022	Niş Tipi Vitrin Yapılması ve Yerine Montajı (cam prizma hacmi 1,211-1,350 m3 arası (1,350 m3 dahil))	Adet
<p>Kurumu: Kültür ve Turizm Bakanlığı</p> <p>Teknik Tarifi: Kültür ve Turizm Bakanlığı sergileme elemanları (eser vitrinleri) özel teknik şartnamesine ve Projede ölçüleri belirtilen özel tasarım müze vitrininin proje ve detaylarına uygun olarak üretimi ve her türlü yatay- düşey taşıma, malzeme ve işçilik dahil mekâna montajı işidir.</p> <p>Bölümleri: Kapalı baza ve cam prizma bölümlerinden oluşmaktadır.</p> <p>Taşıyıcı sistemi: Baza içi çelik veya demir profil karkas olarak üretilmektedir. Cam prizma bölümünde ise cam cama birleşimlerde cam taşıyıcı kullanılacaktır.</p> <p>Cam Prizma kısmı: Prizmanın dıştan dışa ölçülerinin hacmi 1,211 -1,350m3 (1,350m3 dahil) arası belirtilen ölçülerde (6+0,38PVB+6 mm) antireflekte lamine cam kullanılacaktır.</p> <p>Baza kısmı: Çelik veya demir profil taşıyıcı sistem MDF ile kaplanacak ve MDF yüzeyleri (iç, dış ve kenarlar) lake boya ile boyanacaktır. Baza rotli ayakların üzerine oturtulacaktır.</p> <p>Piston Sistemi: Gas pistonlu</p> <p>Sistem baza ve taşıyıcı kısmı çelik veya demir profil karkas olarak üretilecek ve cam cama birleşimlerde cam taşıyıcı kullanılacaktır. Karkas alt ayak baza yüksekliği pasif iklimlendirme için 9-12 cm arası, aktif iklimlendirme için gerekli ölçüde olacak şekilde ve cam olmayan arka ve/veya tavan kaplamaları kaynaklı çelik ile yapılacaktır. Vitrin konstruktif statığı sağlanacaktır. Epoksi toz boya ile proje müellifi tarafından belirtilen RAL kataloğu renginde 120 micron kalınlığında 200 derecedeki fırınlarda boyanacaktır. Bu işlem yaklaşık 40 dakika boyunca sürecektir. Kapı yerleri proje müellifi tarafından belirlenecek ve özel 4 bar zincirli (4 bar chain) menteşeler ile açılacaktır. Kilitler görünmez ve her kapı için en az 2 şer tane olmalıdır. Diğer kısımlar sabit olacaktır. Vitrinde projede belirtildiği adette belirtildiği yerlerde aydınlatma elemanları (aydınlatma elemanları fiyata dahil değildir) vitrin prizmasının içine yerleştirilecektir. Cam: kırılmaz güvenlik camı kullanılacaktır. Camlar anti reflekte lamine cam olacaktır. EN 356 P2A standartında ve UV filtreli cam kullanılacaktır. Vitrin kaplaması çelikler epoksi toz boyalı olarak yapılmaktadır. Kapılar özel aktif manyetik contalar ile sızdırmazlık sağlanacaktır. Vitrin içi hava değişimi günlük 0,10 olması sağlanacaktır (air exchange rafe 1/10). Pasif yapısal bileşenleri bulunan fitil çekilmiş malzeme ile vitrin içi sızdırmazlık sağlanacaktır. Bu durumda hava sızdırmazlığı yüksek bir seviyeye ulaşılabilmektedir. Vitrin alt bazasında ihtiyaç varsa silika jel çekmecesi yapılacaktır.(silika jel fiyata dahil değildir). Silika jel kutusu vitrinin teşhir alanına gerek kalmaksızın dışarıdan ulaşılabilmelidir. Aktif iklimlendirmeye hazır altyapıları yapılacaktır.(iklimlendirme cihazı dahil değildir.) Hava sirkülasyonu için boru huniler ve konveyörler monte edilecektir. Baza içinde bağlantıları yapılacaktır. Alt bazada gelişmiş bir elektrik kutusu olacaktır. Yüksek güvenlikli mekanik kilitler kullanılacaktır (kilitler fiyata dahil değildir.) İmalat ve yerine montajı tamamlanan vitrin için her türlü malzeme ve zayıatı, işçilik, işyerinde yükleme, yatay ve düşey taşıma, boşaltma, nakliye ile yüklenici kârı ve genel giderleri dâhil, cam prizma hacmi hesaplanır ve camın dıştan dışa hesaplanarak çıkan hacim için vitrin adet fiyatıdır.</p> <p>ÖLÇÜ: İmalatı ve montajı yapılan vitrinin cam prizma kısmı dıştan dışa hacim olarak hesaplanır. Adet olarak ödenir.</p> <p>Not 1: Alarm sistemi, grafik çalışmaları, kaideler, etiketler, aydınlatma elemanları, kilit sistemi iklimlendirme elemanları, silika jel fiyata dahil değildir.</p> <p>Not 2: Yeni analiz oluşturulması gerektiğinde vitrin taşıyıcı sistemi, baza malzemesi, cam prizma bölümü malzemeleri değişikliğinde resmi rayiç veya yüklenici firmanın teklif ettiği ihale dosyasındaki mevcut malzeme fiyatı kullanılır. Bu durumlarda istenilen malzeme yoksa fiyatı piyasadan alınır ve bulunduğu ilin sanayi ve/veya ticaret odasına fiyat araştırması ile iletilir. Gelen cevap doğrultusunda yeni malzeme fiyatı (yeni rayiç) tespit edilerek vitrin analizine eklenir ve yeniden hesaplanır. Örnek hesaplama vitrin özel teknik şartnamesinin sonundaki hesaplamalar kısmında verilmiştir.</p> <p>Not 3: Vitrin yapımında kullanılan tüm malzemeler, (kaplamalar, silikonlar, yapışkanlar, contalar, boyalar vs.)hiç bir şekilde emisyon yapmayan malzemeler olduklarına dair sertifikalarını İdareye (İhale Makamı) sunmak zorundadır.</p> <p>Not 4: Ayrıca yerinde yapılan vitrine ait çizimler (kullanılan malzemeler detay çiziminde (ataşman) belirtilmesi zorunludur.) ile fotoğraf albümü hakediş dosyasına eklenerek ödeme gerçekleştirilir. Bu işlem ödeme için zorunludur.</p> <p>Kültür ve Turizm Bakanlığı'nın birim fiyat kitabında açıklanan anti-reflekte lamine camlara ait rayiç fiyatları cam zayıatı ile birlikte hesaplanmıştır.</p>		

Poz No	Girdiler	Ölçü Birimi	Miktarı	Birim Fiyatı	Tutarı
	Malzeme				
04.KTB.1153	Anti-Reflekte Lamine Cam (6+0,38 PVB+6 mm)	m ²	1,50		
10.420.1305	Silikon esaslı 800 serisi macun	kg	1,47		
10.400.1021	Plastik ve alüminyum doğramalarda kullanılan epdm kauçuk, neopren veya tpe izolasyon ve cam conta ve fitilleri	kg	1,06		
10.400.1022	Plastik ve alüminyum doğrama montaj dübeli	Adet	18,00		
10.200.3611	40X40X2.0 mm KARE VE DİKDÖRTGEN KESİTLİ ÇELİK BORULAR (TS EN 10305-5)	m	18,48		
04.KTB.0034	18 mm Ham MDF	m ²	9,79		
10.300.1602	Zımpara kağıdı (A4 ebadında)	Adet	40,00		
04.KTB.0010	Poliüretan esaslı akıcı olmayan macun	kg	7,83		
04.KTB.0007	Poliüretan esaslı yarı sert kaplama malzemesi	kg	7,83		
04.KTB.0008	Poliüretan esaslı vernik (sıvı)	kg	7,83		
04.KTB.0011	Poliüretan esaslı inceltici ve temizleyici malzeme (sıvı)	kg	11,74		
10.420.1012	Vida ve plastik dübel	Adet	26,00		
10.200.2001	Alüminyum profiller	kg	1,04		
10.160.1035	Elektrod (3,25-4 mm çapında) (TS EN ISO 2560)	Adet	9,00		
04.KTB.1120	Gazlı Piston (Amortisörlü)	Adet	2,00		
04.KTB.1100	Rotil Ayak (Ağır Tip)	Adet	6,00		
04.KTB.1110	Pivot Menteşe	Adet	2,00		
	İşçilik				
	Cam İşleri				
10.100.1022	Camcı ustası	Saat	260,00		
10.100.1062	Düz İşçi (İnşaat İşçisi)	Saat	260,00		
	Alüminyum İşleri				
10.100.1032	Alüminyum ustası	Saat	30,00		
	Kaynak ve Demir İşleri				
10.100.1018	Sıcak demirci ustası	Saat	460,00		
10.100.1046	Sıcak demirci usta yardımcısı	Saat	230,00		
10.100.1021	Kaynakçı ustası	Saat	115,00		
10.100.1062	Düz İşçi (İnşaat İşçisi)	Saat	460,00		
	Ahşap İşleri (MDF)				
10.100.1009	Marangoz ustası	Saat	920,00		
10.100.1041	Marangoz usta yardımcısı	Saat	920,00		
10.100.1062	Düz İşçi (İnşaat İşçisi)	Saat	920,00		
	Boya İşleri				
10.100.1023	Boyacı ustası	Saat	135,00		
10.100.1062	Düz İşçi (İnşaat İşçisi)	Saat	135,00		
	Yükleme Boşaltma İşleri				
10.100.1062	Düz İşçi (İnşaat İşçisi)	Saat	25,00		
				Kâr ve genel giderler hariç toplam	
				Kâr ve genel giderler % 25	
				Kârlı birim fiyatı	

İş Kalemi/ İş Grubu no:	Analizin Adı:	Ölçü Birimi
KTB.61.5023	Niş Tipi Vitrin Yapılması ve Yerine Montajı (cam prizma hacmi 1,351-1,620 m3 arası (1,620 m3 dahil))	Adet

Kurumu: Kültür ve Turizm Bakanlığı

Teknik Tarifi: Kültür ve Turizm Bakanlığı sergileme elemanları sergileme elemanları (eser vitrinleri) özel teknik şartnamesine ve Projede ölçüleri belirtilen özel tasarım müze vitrininin proje ve detaylarına uygun olarak üretimi ve her türlü yatay- düşey taşıma, malzeme ve işçilik dahil mekâna montajı işidir.

Bölümleri: Kapalı baza ve cam prizma bölümlerinden oluşmaktadır.

Taşıyıcı sistemi: Baza içi çelik veya demir profil karkas olarak üretilmektedir. Cam prizma bölümünde ise cam cama birleşimlerde cam taşıyıcı kullanılacaktır.

Cam Prizma kısmı: Prizmanın dıştan dışa ölçülerinin hacmi 1,351 - 1,620 (1,620 m3 dahil) m3 arası belirtilen ölçülerde (6+0,38PVB+6 mm) antireflekte lamine cam kullanılacaktır.

Baza kısmı: Çelik veya demir profil taşıyıcı sistem MDF ile kaplanacak ve MDF yüzeyleri (iç, dış ve kenarlar) lake boya ile boyanacaktır. Baza rotli ayakların üzerine oturtulacaktır.

Piston Sistemi: Gas pistonlu

Sistem baza ve taşıyıcı kısmı çelik veya demir profil karkas olarak üretilecek ve cam cama birleşimlerde cam taşıyıcı kullanılacaktır. Karkas alt ayak baza yüksekliği pasif iklimlendirme için 9-12 cm arası, aktif iklimlendirme için gerekli ölçüde olacak şekilde ve cam olmayan arka ve/veya tavan kaplamaları kaynaklı çelik ile yapılacaktır. Vitrin konstrüktif statijü sağlanacaktır. Epoksi toz boya ile proje müellifi tarafından belirtilen RAL kataloğu renginde 120 micron kalınlığında 200 derecedeki fırınlarda boyanacaktır. Bu işlem yaklaşık 40 dakika boyunca sürecektir. Kapı yerleri proje müellifi tarafından belirlenecek ve özel 4 bar zincirli (4 bar chain) menteşeler ile açılacaktır. Kilitler görünmez ve her kapı için en az 2 şer tane olmalıdır. Diğer kısımlar sabit olacaktır. Vitrinde projede belirtildiği adette belirtildiği yerlerde aydınlatma elemanları (aydınlatma elemanları fiyata dahil değildir) vitrin prizmasının içine yerleştirilecektir. Cam: kırılmaz güvenlik camı kullanılacaktır. Camlar anti reflekte lamine cam olacaktır. EN 356 P2A standartında ve UV filtreli cam kullanılacaktır. Vitrin kaplaması çelikler epoksi toz boyalı olarak yapılmaktadır. Kapılar özel aktif manyetik contalar ile sızdırmazlık sağlanacaktır. Vitrin içi hava değişimi günlük 0,10 olması sağlanacaktır (air exchange rafe 1/10). Pasif yapısal bileşenleri bulunan fitil çekilmiş malzeme ile vitrin içi sızdırmazlık sağlanacaktır. Bu durumda hava sızdırmazlığı yüksek bir seviyeye ulaşılacaktır. Vitrin alt bazasında ihtiyaç varsa silika jel çekmecesi yapılacaktır.(silika jel fiyata dahil değildir). Silika jel kutusu vitrinin teşhir alanına gerek kalmaksızın dışarıdan ulaşılabilmelidir. Aktif iklimlendirmeye hazır altyapıları yapılacaktır.(iklimlendirme cihazı dahil değildir.) Hava sirkülasyonu için boru huniler ve konveyörler monte edilecektir. Baza içinde bağlantıları yapılacaktır. Alt bazada gelişmiş bir elektrik kutusu olacaktır. Yüksek güvenlikli mekanik kilitler kullanılacaktır (kilitler fiyata dahil değildir.) İmalatı ve yerine montajı tamamlanan vitrin için her türlü malzeme ve zayılatı, işçilik, işyerinde yükleme, yatay ve düşey taşıma, boşaltma, nakliye ile yüklenici kârı ve genel giderleri dâhil, cam prizma hacmi hesaplanır ve camın dıştan dışa hesaplanarak çıkan hacim için vitrin adet fiyatıdır.

ÖLÇÜ: İmalatı ve montajı yapılan vitrinin cam prizma kısmı dıştan dışa hacim olarak hesaplanır. Adet olarak ödenir.

Not 1: Alarm sistemi, grafik çalışmaları, kaideler, etiketler, aydınlatma elemanları, kilit sistemi iklimlendirme elemanları, silika jel fiyata dahil değildir.

Not 2: Yeni analiz oluşturulması gerektiğinde vitrin taşıyıcı sistemi, baza malzemesi, cam prizma bölümü malzemeleri değişikliğinde resmi rayiç veya yüklenici firmanın teklif ettiği ihale dosyasındaki mevcut malzeme fiyatı kullanılır. Bu durumlarda istenilen malzeme yoksa fiyatı piyasadan alınır ve bulunduğu ilin sanayi ve/veya ticaret odasına fiyat araştırması ile iletilir. Gelen cevap doğrultusunda yeni malzeme fiyatı (yeni rayiç) tespit edilerek vitrin analizine eklenir ve yeniden hesaplanır. Örnek hesaplama vitrin özel teknik şartnamesinin sonundaki hesaplamalar kısmında verilmiştir.

Not 3: Vitrin yapımında kullanılan tüm malzemeler, (kaplamalar, silikonlar, yapışkanlar, contalar, boyalar vs.)hiç bir şekilde emisyon yapmayan malzemeler olduklarına dair sertifikalarını İdareye (İhale Makamı) sunmak zorundadır.

Not 4: Ayrıca yerinde yapılan vitrine ait çizimler (kullanılan malzemeler detay çiziminde (ataşman) belirtilmesi zorunludur.) ile fotoğraf albümü hakediş dosyasına eklenerek ödeme gerçekleştirilir. Bu işlem ödeme için zorunludur.

Kültür ve Turizm Bakanlığı'nın birim fiyat kitabında açıklanan anti-reflekte lamine camlara ait rayiç fiyatları cam zayılatı ile birlikte hesaplanmıştır.

Poz No	Girdiler	Ölçü Birimi	Miktarı	Birim Fiyatı	Tutarı
	Malzeme				
04.KTB.1153	Anti-Reflekte Lamine Cam (6+0,38 PVB+6 mm)	m ²	1,80		
10.420.1305	Silikon esaslı 800 serisi macun	kg	1,76		
10.400.1021	Plastik ve alüminyum doğramalarda kullanılan epdm kauçuk, neopren veya tpe izolasyon ve cam conta ve fitilleri	kg	1,27		
10.400.1022	Plastik ve alüminyum doğrama montaj dübeli	Adet	22,00		
10.200.3611	40X40X2.0 mm KARE VE DİKDÖRTGEN KESİTLİ ÇELİK BORULAR (TS EN 10305-5)	m	22,18		
04.KTB.0034	18 mm Ham MDF	m ²	11,75		
10.300.1602	Zımpara kağıdı (A4 ebadında)	Adet	48,00		
04.KTB.0010	Poliüretan esaslı akıcı olmayan macun	kg	9,40		
04.KTB.0007	Poliüretan esaslı yarı sert kaplama malzemesi	kg	9,40		
04.KTB.0008	Poliüretan esaslı vernik (sıvı)	kg	9,40		
04.KTB.0011	Poliüretan esaslı inceltici ve temizleyici malzeme (sıvı)	kg	14,08		
10.420.1012	Vida ve plastik dübel	Adet	32,00		
10.200.2001	Alüminyum profiller	kg	1,25		
10.160.1035	Elektrod (3,25-4 mm çapında) (TS EN ISO 2560)	Adet	11,00		
04.KTB.1120	Gazlı Piston (Amortisörlü)	Adet	2,00		
04.KTB.1100	Rotil Ayak (Ağır Tip)	Adet	9,00		
04.KTB.1110	Pivot Menteşe	Adet	2,00		
	İşçilik				
	Cam İşleri				
10.100.1022	Camcı ustası	Saat	260,00		
10.100.1062	Düz İşçi (İnşaat İşçisi)	Saat	260,00		
	Alüminyum İşleri				
10.100.1032	Alüminyum ustası	Saat	30,00		
	Kaynak ve Demir İşleri				
10.100.1018	Sıcak demirci ustası	Saat	500,00		
10.100.1046	Sıcak demirci usta yardımcısı	Saat	250,00		
10.100.1021	Kaynakçı ustası	Saat	125,00		
10.100.1062	Düz İşçi (İnşaat İşçisi)	Saat	500,00		
	Ahşap İşleri (MDF)				
10.100.1009	Marangoz ustası	Saat	1040,00		
10.100.1041	Marangoz usta yardımcısı	Saat	1040,00		
10.100.1062	Düz İşçi (İnşaat İşçisi)	Saat	1040,00		
	Boya İşleri				
10.100.1023	Boyacı ustası	Saat	175,00		
10.100.1062	Düz İşçi (İnşaat İşçisi)	Saat	175,00		
	Yükleme Boşaltma İşleri				
10.100.1062	Düz İşçi (İnşaat İşçisi)	Saat	25,00		
				Kâr ve genel giderler hariç toplam	
				Kâr ve genel giderler % 25	
				Kârlı birim fiyatı	

İş Kalemi/ İş Grubu no:	Analizin Adı:	Ölçü Birimi
KTB.61.5024	Duvar Tipi Vitriini Yapılması ve Yerine Montajı (Üç Yüzü Cam, cam prizma hacmi 0- 1,210 m3 arası (1,210 m3 dahil))	Adet
<p>Kurumu: Kültür ve Turizm Bakanlığı</p> <p>Teknik Tanımı: Kültür ve Turizm Bakanlığı sergileme elemanları (eser vitrinleri) özel teknik şartnamesine ve Projede ölçüleri belirtilen özel tasarım müze vitrininin proje ve detaylarına uygun olarak üretimi ve her türlü yatay- düşey taşıma, malzeme ve işçilik dahil mekâna montajı işidir.</p> <p>Bölümleri: Kapalı baza ve cam prizma bölümlerinden oluşmaktadır.</p> <p>Taşıyıcı sistemi: Baza içi çelik veya demir profil karkas olarak üretilmektedir. Cam prizma bölümünde ise cam cama birleşimlerde cam taşıyıcı kullanılmaktadır.</p> <p>Cam Prizma kısmı: Prizmanın dıştan dışa ölçülerinin hacmi 0-1,210 m3 (1,210 m3 dahil) arası belirtilen ölçülerde üç yüzü (6+0,38PVB+6 mm) antireflekte lamine cam kullanılacaktır.</p> <p>Baza kısmı: Çelik veya demir profil taşıyıcı sistem MDF ile kaplanacak ve MDF yüzeyleri (iç, dış ve kenarlar) lake boya ile boyanacaktır. Baza rotli ayakların üzerine oturtulacaktır.</p> <p>Piston Sistemi: Gas pistonlu</p> <p>Sistem baza ve taşıyıcı kısmı çelik veya demir profil karkas olarak üretilecek ve cam cama birleşimlerde cam taşıyıcı kullanılmaktadır. Karkas alt ayak baza yüksekliği pasif iklimlendirme için 9-12 cm arası, aktif iklimlendirme için gerekli ölçüde olacak şekilde ve cam olmayan arka ve/veya tavan kaplamaları kaynaklı çelik ile yapılacaktır. Vitrin konstruktif statüsü sağlanacaktır. Epoksi toz boya ile proje müellifi tarafından belirtilen RAL kataloğu renginde 120 micron kalınlığında 200 derecedeki fırınlarda boyanacaktır. Bu işlem yaklaşık 40 dakika boyunca sürecektir. Kapı yerleri proje müellifi tarafından belirlenecek ve özel 4 bar zincirli (4 bar chain) menteşeler ile açılacaktır. Kilitler görünmez ve her kapı için en az 2 şer tane olmalıdır. Diğer kısımlar sabit olacaktır. Vitrinde projede belirtildiği adette belirtildiği yerlerde aydınlatma elemanları (aydınlatma elemanları fiyata dahil değildir) vitrin prizmasının içine yerleştirilecektir. Cam: kırılmaz güvenlik camı kullanılacaktır. Camlar anti reflekte lamine cam olacaktır. EN 356 P2A standartında ve UV filtreli cam kullanılacaktır. Vitrin kaplaması çelikler epoksi toz boyalı olarak yapılmaktadır. Kapılar özel aktif manyetik contalar ile sızdırmazlık sağlanacaktır. Vitrin içi hava değişimi günlük 0,10 olması sağlanacaktır (air exchange rate 1/10). Pasif yapısal bileşenleri bulunan fitil çekilmiş malzeme ile vitrin içi sızdırmazlık sağlanacaktır. Bu durumda hava sızdırmazlığı yüksek bir seviyeye ulaşılabilmektedir. Vitrin alt bazasında ihtiyaç varsa silika jel çekmecesi yapılacaktır.(silika jel fiyata dahil değildir). Silika jel kutusu vitrinin teşhir alanına gerek kalmaksızın dışarıdan ulaşılabilmelidir. Aktif iklimlendirmeye hazır altyapıları yapılacaktır.(iklimlendirme cihazı dahil değildir.) Hava sirkülasyonu için boru huniler ve konveyörler monte edilecektir. Baza içinde bağlantıları yapılacaktır. Alt bazada gelişmiş bir elektrik kutusu olacaktır. Yüksek güvenlikli mekanik kilitler kullanılacaktır (kilitler fiyata dahil değildir.) İmalatı ve yerine montajı tamamlanan vitrin için her türlü malzeme ve zayıtı, işçilik, işyerinde yükleme, yatay ve düşey taşıma, boşaltma, nakliye ile yüklenici kârı ve genel giderleri dâhil, cam prizma hacmi hesaplanır ve camın dıştan dışa hesaplanarak çıkan hacim için vitrin adet fiyatıdır.</p> <p>ÖLÇÜ: İmalatı ve montajı yapılan vitrinin cam prizma kısmı dıştan dışa hacim olarak hesaplanır. Adet olarak ödenir.</p> <p>Not 1: Alarm sistemi, grafik çalışmaları, kaideler, etiketler, aydınlatma elemanları, kilit sistemi iklimlendirme elemanları, silika jel fiyata dahil değildir.</p> <p>Not 2: Yeni analiz oluşturulması gerektiğinde vitrin taşıyıcı sistemi, baza malzemesi, cam prizma bölümü malzemeleri değişikliğinde resmi rayiç veya yüklenici firmanın teklif ettiği ihale dosyasındaki mevcut malzeme fiyatı kullanılır. Bu durumlarda istenilen malzeme yoksa fiyatı piyasadın alınır ve bulunduğu ilin sanayi ve/veya ticaret odasına fiyat araştırması ile iletilir. Gelen cevap doğrultusunda yeni malzeme fiyatı (yeni rayiç) tespit edilerek vitrin analizine eklenir ve yeniden hesaplanır. Örnek hesaplama vitrin özel teknik şartnamesinin sonundaki hesaplamalar kısmında verilmiştir.</p> <p>Not 3: Vitrin yapımında kullanılan tüm malzemeler, (kaplamalar, silikonlar, yapışkanlar, contalar, boyalar vs.)hiç bir şekilde emisyon yapmayan malzemeler olduklarına dair sertifikalarını İdareye (İhale Makamı) sunmak zorundadır.</p> <p>Not 4: Ayrıca yerinde yapılan vitrine ait çizimler (kullanılan malzemeler detay çiziminde (ataşman) belirtilmesi zorunludur.) ile fotoğraf albümü hakediş dosyasına eklenerek ödeme gerçekleştirilir. Bu işlem ödeme için zorunludur.</p> <p>Kültür ve Turizm Bakanlığı'nın birim fiyat kitabında açıklanan anti-reflekte lamine camlara ait rayiç fiyatları cam zayıtı ile birlikte hesaplanmıştır.</p>		

Poz No	Girdiler	Ölçü Birimi	Miktarı	Birim Fiyatı	Tutarı
	Malzeme				
04.KTB.1153	Anti-Reflekte Lamine Cam (6+0,38 PVB+6 mm)	m ²	2,97		
10.420.1305	Silikon esaslı 800 serisi macun	kg	2,90		
10.400.1021	Plastik ve alüminyum doğramalarda kullanılan epdm kauçuk, neopren veya tpe izolasyon ve cam conta ve fitilleri	kg	1,58		
10.400.1022	Plastik ve alüminyum doğrama montaj dübeli	Adet	16,00		
10.200.3611	40X40X2.0 mm KARE VE DİK DÖRTGEN KESİTLİ ÇELİK BORULAR (TS EN 10305-5)	m	16,65		
04.KTB.0034	18 mm Ham MDF	m ²	7,47		
10.300.1602	Zımpara kağıdı (A4 ebadında)	Adet	30,00		
04.KTB.0010	Poliüretan esaslı akıcı olmayan macun	kg	5,79		
04.KTB.0007	Poliüretan esaslı yarı sert kaplama malzemesi	kg	5,79		
04.KTB.0008	Poliüretan esaslı vernik (sıvı)	kg	5,79		
04.KTB.0011	Poliüretan esaslı inceltici ve temizleyici malzeme (sıvı)	kg	8,67		
10.420.1012	Vida ve plastik dübel	Adet	24,00		
10.200.2001	Alüminyum profiller	kg	2,07		
10.160.1035	Elektrod (3,25-4 mm çapında) (TS EN ISO 2560)	Adet	8,00		
04.KTB.1120	Gazlı Piston (Amortisörlü)	Adet	2,00		
04.KTB.1100	Rotil Ayak (Ağır Tip)	Adet	6,00		
04.KTB.1110	Pivot Menteşe	Adet	2,00		
	İşçilik				
	Cam İşleri				
10.100.1022	Camcı ustası	Saat	450,00		
10.100.1062	Düz İşçi (İnşaat İşçisi)	Saat	450,00		
	Alüminyum İşleri				
10.100.1032	Alüminyum ustası	Saat	30,00		
	Kaynak ve Demir İşleri				
10.100.1018	Sıcak demirci ustası	Saat	180,00		
10.100.1046	Sıcak demirci usta yardımcısı	Saat	90,00		
10.100.1021	Kaynakçı ustası	Saat	45,00		
10.100.1062	Düz İşçi (İnşaat İşçisi)	Saat	180,00		
	Ahşap İşleri (MDF)				
10.100.1009	Marangoz ustası	Saat	350,00		
10.100.1041	Marangoz usta yardımcısı	Saat	350,00		
10.100.1062	Düz İşçi (İnşaat İşçisi)	Saat	350,00		
	Boya İşleri				
10.100.1023	Boyacı ustası	Saat	70,00		
10.100.1062	Düz İşçi (İnşaat İşçisi)	Saat	70,00		
	Yükleme Boşaltma İşleri				
10.100.1062	Düz İşçi (İnşaat İşçisi)	Saat	25,00		
				Kâr ve genel giderler hariç toplam	
				Kâr ve genel giderler % 25	
				Kârlı birim fiyatı	

İş Kalemi/ İş Grubu no:	Analizin Adı:	Ölçü Birimi
KTB.61.5025	Duvar Tipi Vitrini Yapılması ve Yerine Montajı (Üç Yüzü Cam, cam prizma hacmi 1,211-1,350 m3 arası (1,350 m3 dahil))	Adet
<p>Kurumu: Kültür ve Turizm Bakanlığı</p> <p>Teknik Tarifi: Kültür ve Turizm Bakanlığı sergileme elemanları (eser vitrinleri) özel teknik şartnamesine ve Projede ölçüleri belirtilen özel tasarım müze vitrininin proje ve detaylarına uygun olarak üretimi ve her türlü yatay- düşey taşıma, malzeme ve işçilik dahil mekâna montajı işidir.</p> <p>Bölmüleri: Kapalı baza ve cam prizma bölümlerinden oluşmaktadır.</p> <p>Taşıyıcı sistemi: Baza içi çelik veya demir profil karkas olarak üretilecektir. Cam prizma bölümünde ise cam cama birleşimlerde cam taşıyıcı kullanılacaktır.</p> <p>Cam Prizma kısmı: Prizmanın dıştan dışa ölçülerinin hacmi 1,211 -1,350m3 (1,350 m3 dahil)arası belirtilen ölçülerde üç yüzü (6+0,38PVB+6 mm) antireflekta lamine cam kullanılacaktır.</p> <p>Baza kısmı: Çelik veya demir profil taşıyıcı sistem MDF ile kaplanacak ve MDF yüzeyleri (iç, dış ve kenarlar) lake boya ile boyanacaktır. Baza rotli ayakların üzerine oturtulacaktır.</p> <p>Piston Sistemi: Gas pistonlu</p> <p>Sistem baza ve taşıyıcı kısmı çelik veya demir profil karkas olarak üretilecek ve cam cama birleşimlerde cam taşıyıcı kullanılacaktır. Karkas alt ayak baza yüksekliği pasif iklimlendirme için 9-12 cm arası, aktif iklimlendirme için gerekli ölçüde olacak şekilde ve cam olmayan arka ve/veya tavan kaplamaları kaynaklı çelik ile yapılacaktır. Vitrin konstrüktif statığı sağlanacaktır. Epoksi toz boya ile proje müellifi tarafından belirtilen RAL kataloğu renginde 120 micron kalınlığında 200 derecedeki fırınlarda boyanacaktır. Bu işlem yaklaşık 40 dakika boyunca sürecektir. Kapı yerleri proje müellifi tarafından belirlenecek ve özel 4 bar zincirli (4 bar chain) menteşeler ile açılacaktır. Kilitler görünmez ve her kapı için en az 2 şer tane olmalıdır. Diğer kısımlar sabit olacaktır. Vitrinde projede belirtildiği adette belirtildiği yerlerde aydınlatma elemanları (aydınlatma elemanları fiyata dahil değildir) vitrin prizmasının içine yerleştirilecektir. Cam: kırılmaz güvenlik camı kullanılacaktır. Camlar anti reflekte lamine cam olacaktır. EN 356 P2A standartında ve UV filtreli cam kullanılacaktır. Vitrin kaplaması çelikler epoksi toz boyalı olarak yapılmaktadır. Kapılar özel aktif manyetik contalar ile sızdırmazlık sağlanacaktır. Vitrin içi hava değişimi günlük 0,10 olması sağlanacaktır (air exchange rafe 1/10). Pasif yapısal bileşenleri bulunan fitil çekilmiş malzeme ile vitrin içi sızdırmazlık sağlanacaktır. Bu durumda hava sızdırmazlığı yüksek bir seviyeye ulaşılabilecektir. Vitrin alt bazasında ihtiyaç varsa silika jel çekmecesi yapılacaktır.(silika jel fiyata dahil değildir). Silika jel kutusu vitrinin teşhir alanına gerek kalmaksızın dışarıdan ulaşılabilmelidir. Aktif iklimlendirmeye hazır altyapıları yapılacaktır.(iklimlendirme cihazı dahil değildir.) Hava sirkülasyonu için boru huniler ve konveyörler monte edilecektir. Baza içinde bağlantıları yapılacaktır. Alt bazada gelişmiş bir elektrik kutusu olacaktır. Yüksek güvenli mekanik kilitler kullanılacaktır (kilitler fiyata dahil değildir.) İmalatı ve yerine montajı tamamlanan vitrin için her türlü malzeme ve zayıatı, işçilik, işyerinde yükleme, yatay ve düşey taşıma, boşaltma, nakliye ile yüklenici kârı ve genel giderleri dâhil, cam prizma hacmi hesaplanır ve camın dıştan dışa hesaplanarak çıkan hacim için vitrin adet fiyatıdır.</p> <p>ÖLÇÜ: İmalatı ve montajı yapılan vitrinin cam prizma kısmı dıştan dışa hacim olarak hesaplanır. Adet olarak ödenir.</p> <p>Not 1: Alarm sistemi, grafik çalışmaları, kaideler, etiketler, aydınlatma elemanları, kilit sistemi iklimlendirme elemanları, silika jel fiyata dahil değildir.</p> <p>Not 2: Yeni analiz oluşturulması gerektiğinde vitrin taşıyıcı sistemi, baza malzemesi, cam prizma bölümü malzemeleri değişikliğinde resmi rayiç veya yüklenici firmanın teklif ettiği ihale dosyasındaki mevcut malzeme fiyatı kullanılır. Bu durumlarda istenilen malzeme yoksa fiyatı piyasadan alınır ve bulunduğu ilin sanayi ve/veya ticaret odasına fiyat araştırması ile iletir. Gelen cevap doğrultusunda yeni malzeme fiyatı (yeni rayiç) tespit edilerek vitrin analizine eklenir ve yeniden hesaplanır. Örnek hesaplama vitrin özel teknik şartnamesinin sonundaki hesaplamalar kısmında verilmiştir.</p> <p>Not 3: Vitrin yapımında kullanılan tüm malzemeler, (kaplamalar, silikonlar, yapışkanlar, contalar, boyalar vs.)hiç bir şekilde emisyon yapmayan malzemeler olduklarına dair sertifikalarını İdareye (İhale Makamı) sunmak zorundadır.</p> <p>Not 4: Ayrıca yerinde yapılan vitrine ait çizimler (kullanılan malzemeler detay çiziminde (ataşman) belirtilmesi zorunludur.) ile fotoğraf albümü hakediş dosyasına eklenerek ödeme gerçekleştirilir. Bu işlem ödeme için zorunludur.</p> <p>Kültür ve Turizm Bakanlığı'nın birim fiyat kitabında açıklanan anti-reflekta lamine camlara ait rayiç fiyatları cam zayıatı ile birlikte hesaplanmıştır.</p>		

Poz No	Girdiler	Ölçü Birimi	Miktarı	Birim Fiyatı	Tutarı
	Malzeme				
04.KTB.1153	Anti-Reflekte Lamine Cam (6+0,38 PVB+6 mm)	m ²	3,30		
10.420.1305	Silikon esaslı 800 serisi macun	kg	3,22		
10.400.1021	Plastik ve alüminyum doğramalarda kullanılan epdm kauçuk, neopren veya tpe izolasyon ve cam conta ve fitilleri	kg	1,75		
10.400.1022	Plastik ve alüminyum doğrama montaj dübeli	Adet	20,00		
10.200.3611	40X40X2.0 mm KARE VE DİK DÖRTGEN KESİTLİ ÇELİK BORULAR (TS EN 10305-5)	m	18,48		
04.KTB.0034	18 mm Ham MDF	m ²	8,29		
10.300.1602	Zımpara kağıdı (A4 ebadında)	Adet	33,00		
04.KTB.0010	Poliüretan esaslı akıcı olmayan macun	kg	6,43		
04.KTB.0007	Poliüretan esaslı yarı sert kaplama malzemesi	kg	6,43		
04.KTB.0008	Poliüretan esaslı vernik (sıvı)	kg	6,73		
04.KTB.0011	Poliüretan esaslı inceltici ve temizleyici malzeme (sıvı)	kg	9,62		
10.420.1012	Vida ve plastik dübel	Adet	26,00		
10.200.2001	Alüminyum profiller	kg	2,30		
10.160.1035	Elektrod (3,25-4 mm çapında) (TS EN ISO 2560)	Adet	9,00		
04.KTB.1120	Gazlı Piston (Amortisörlü)	Adet	2,00		
04.KTB.1100	Rotil Ayak (Ağır Tip)	Adet	6,00		
04.KTB.1110	Pivot Menteşe	Adet	2,00		
	İşçilik				
	Cam İşleri				
10.100.1022	Camcı ustası	Saat	510,00		
10.100.1062	Düz İşçi (İnşaat İşçisi)	Saat	510,00		
	Alüminyum İşleri				
10.100.1032	Alüminyum ustası	Saat	30,00		
	Kaynak ve Demir İşleri				
10.100.1018	Sıcak demirci ustası	Saat	260,00		
10.100.1046	Sıcak demirci usta yardımcısı	Saat	130,00		
10.100.1021	Kaynakçı ustası	Saat	65,00		
10.100.1062	Düz İşçi (İnşaat İşçisi)	Saat	260,00		
	Ahşap İşleri (MDF)				
10.100.1009	Marangoz ustası	Saat	500,00		
10.100.1041	Marangoz usta yardımcısı	Saat	500,00		
10.100.1062	Düz İşçi (İnşaat İşçisi)	Saat	500,00		
	Boya İşleri				
10.100.1023	Boyacı ustası	Saat	80,00		
10.100.1062	Düz İşçi (İnşaat İşçisi)	Saat	80,00		
	Yükleme Boşaltma İşleri				
10.100.1062	Düz İşçi (İnşaat İşçisi)	Saat	25,00		
				Kâr ve genel giderler hariç toplam	
				Kâr ve genel giderler % 25	
				Kârlı birim fiyatı	

İş Kalemi/ İş Grubu no:	Analizin Adı:	Ölçü Birimi
KTB.61.5026	Duvar Tipi Vitriini Yapılması ve Yerine Montajı (Üç Yüzü Cam, cam prizma hacmi 1,351-1,620 m3 arası (1,620 m3 dahil))	Adet
<p>Kurumu: Kültür ve Turizm Bakanlığı</p> <p>Teknik Tarifi: Kültür ve Turizm Bakanlığı sergileme elemanları (eser vitrinleri) özel teknik şartnamesine ve Projede ölçüleri belirtilen özel tasarım müze vitrininin proje ve detaylarına uygun olarak üretimi ve her türlü yatay- düşey taşıma, malzeme ve işçilik dahil mekâna montajı işidir.</p> <p>Bölümleri: Kapalı baza ve cam prizma bölümlerinden oluşmaktadır.</p> <p>Taşıyıcı sistemi: Baza içi çelik veya demir profil karkas olarak üretilmektedir. Cam prizma bölümünde ise cam cama birleşimlerde cam taşıyıcı kullanılacaktır.</p> <p>Cam Prizma kısmı: Prizmanın dıştan dışa ölçülerinin hacmi 1,351 - 1,620 (1,620 m3 dahil) m3 arası belirtilen ölçülerde üç yüzü (6+0,38PVB+6 mm) antireflekte lamine cam kullanılacaktır.</p> <p>Baza kısmı: Çelik veya demir profil taşıyıcı sistem MDF ile kaplanacak ve MDF yüzeyleri (iç, dış ve kenarlar) lake boya ile boyanacaktır. Baza rotli ayakların üzerine oturtulacaktır.</p> <p>Piston Sistemi: Gas pistonlu</p> <p>Sistem baza ve taşıyıcı kısmı çelik veya demir profil karkas olarak üretilcek ve cam cama birleşimlerde cam taşıyıcı kullanılacaktır. Karkas alt ayak baza yüksekliği pasif iklimlendirme için 9-12 cm arası, aktif iklimlendirme için gerekli ölçüde olacak şekilde ve cam olmayan arka ve/veya tavan kaplamaları kaynaklı çelik ile yapılacaktır. Vitrin konstrüktif statığı sağlanacaktır. Epoksi toz boya ile proje müellifi tarafından belirtilen RAL kataloğu renginde 120 micron kalınlığında 200 derecedeki fırınlarda boyanacaktır. Bu işlem yaklaşık 40 dakika boyunca sürecektir. Kapı yerleri proje müellifi tarafından belirlenecek ve özel 4 bar zincirli (4 bar chain) menteşeler ile açılacaktır. Kilitler görünmez ve her kapı için en az 2 şer tane olmalıdır. Diğer kısımlar sabit olacaktır. Vitrinde projede belirtildiği adette belirtildiği yerlerde aydınlatma elemanları (aydınlatma elemanları fiyata dahil değildir) vitrin prizmasının içine yerleştirilecektir. Cam: kırılmaz güvenlik camı kullanılacaktır. Camlar anti reflekte lamine cam olacaktır. EN 356 P2A standartında ve UV filtreli cam kullanılacaktır. Vitrin kaplaması çelikler epoksi toz boyalı olarak yapılmaktadır. Kapılar özel aktif manyetik contalar ile sızdırmazlık sağlanacaktır. Vitrin içi hava değişimi günlük 0,10 olması sağlanacaktır (air exchange rate 1/10). Pasif yapısal bileşenleri bulunan fitil çekilmiş malzeme ile vitrin içi sızdırmazlık sağlanacaktır. Bu durumda hava sızdırmazlığı yüksek bir seviyeye ulaşılabilmektedir. Vitrin alt bazasında ihtiyaç varsa silika jel çekmecesi yapılacaktır.(silika jel fiyata dahil değildir). Silika jel kutusu vitrinin teşhir alanına gerek kalmaksızın dışarıdan ulaşılabilmelidir. Aktif iklimlendirmeye hazır altyapıları yapılacaktır.(iklimlendirme cihazı dahil değildir.) Hava sirkülasyonu için boru huniler ve konveyörler monte edilecektir. Baza içinde bağlantıları yapılacaktır. Alt bazada gelişmiş bir elektrik kutusu olacaktır. Yüksek güvenlikli mekanik kilitler kullanılacaktır (kilitler fiyata dahil değildir.). Her kapıda mühür yerleştirmek için aparatlar yapılması ile imalat ve yerine montajı tamamlanan vitrin için her türlü malzeme ve zayıtı, işçilik, işyerinde yükleme, yatay ve düşey taşıma, boşaltma, nakliye ile yüklenici kârı ve genel giderleri dâhil, cam prizma hacmi hesaplanır ve camın dıştan dışa hesaplanarak çıkan hacim için vitrin adet fiyatıdır.</p> <p>ÖLÇÜ: İmalatı ve montajı yapılan vitrinin cam prizma kısmı dıştan dışa hacim olarak hesaplanır. Adet olarak ödenir.</p> <p>Not 1: Alarm sistemi, grafik çalışmaları, kaideler, etiketler, aydınlatma elemanları, kilit sistemi iklimlendirme elemanları, silika jel fiyata dahil değildir.</p> <p>Not 2: Yeni analiz oluşturulması gerektiğinde vitrin taşıyıcı sistemi, baza malzemesi, cam prizma bölümü malzemeleri değişikliğinde resmi rayiç veya yüklenici firmanın teklif ettiği ihale dosyasındaki mevcut malzeme fiyatı kullanılır. Bu durumlarda istenilen malzeme yoksa fiyatı piyasadan alınır ve bulunduğu ilin sanayi ve/veya ticaret odasına fiyat araştırması ile iletir. Gelen cevap doğrultusunda yeni malzeme fiyatı (yeni rayiç) tespit edilerek vitrin analizine eklenir ve yeniden hesaplanır. Örnek hesaplama vitrin özel teknik şartnamesinin sonundaki hesaplamalar kısmında verilmiştir.</p> <p>Not 3: Vitrin yapımında kullanılan tüm malzemeler, (kaplamalar, silikonlar, yapışkanlar, contalar, boyalar vs.)hiç bir şekilde emisyon yapmayan malzemeler olduklarına dair sertifikalarını İdareye (İhale Makamı) sunmak zorundadır.</p> <p>Not 4: Ayrıca yerinde yapılan vitrine ait çizimler (kullanılan malzemeler detay çiziminde (ataşman) belirtilmesi zorunludur.) ile fotoğraf albümü hakediş dosyasına eklenerek ödeme gerçekleştirilir. Bu işlem ödeme için zorunludur.</p> <p>Kültür ve Turizm Bakanlığı'nın birim fiyat kitabında açıklanan anti-reflekte lamine camlara ait rayiç fiyatları cam zayıtı ile birlikte hesaplanmıştır.</p>		

Poz No	Girdiler	Ölçü Birimi	Miktarı	Birim Fiyatı	Tutarı
	Malzeme				
04.KTB.1153	Anti-Reflekte Lamine Cam (6+0,38 PVB+6 mm)	m ²	3,96		
10.420.1305	Silikon esaslı 800 serisi macun	kg	3,86		
10.400.1021	Plastik ve alüminyum doğramalarda kullanılan epdm kauçuk, neopren veya tpe izolasyon ve cam conta ve fitilleri	kg	2,10		
10.400.1022	Plastik ve alüminyum doğrama montaj dübeli	Adet	24,00		
10.200.3611	40x40x2,0 mm KARE VE DİK DÖRTGEN KESTİLTİ ÇELİK BORULAR (TS EN 10305-5)	m	22,18		
04.KTB.0034	18 mm Ham MDF	m ²	9,95		
10.300.1602	Zımpara kağıdı (A4 ebadında)	Adet	40,00		
04.KTB.0010	Poliüretan esaslı akıcı olmayan macun	kg	7,72		
04.KTB.0007	Poliüretan esaslı yarı sert kaplama malzemesi	kg	7,72		
04.KTB.0008	Poliüretan esaslı vernik (sıvı)	kg	7,72		
04.KTB.0011	Poliüretan esaslı inceltici ve temizleyici malzeme (sıvı)	kg	11,54		
10.420.1012	Vida ve plastik dübel	Adet	32,00		
10.200.2001	Alüminyum profiller	kg	2,76		
10.160.1035	Elektrod (3,25-4 mm çapında) (TS EN ISO 2560)	Adet	11,00		
04.KTB.1120	Gazlı Piston (Amortisörlü)	Adet	2,00		
04.KTB.1100	Rotil Ayak (Ağır Tip)	Adet	9,00		
04.KTB.1110	Pivot Menteşe	Adet	2,00		
	İşçilik				
	Cam İşleri				
10.100.1022	Camcı ustası	Saat	380,00		
10.100.1062	Düz İşçi (İnşaat İşçisi)	Saat	380,00		
	Alüminyum İşleri				
10.100.1032	Alüminyum ustası	Saat	30,00		
	Kaynak ve Demir İşleri				
10.100.1018	Sıcak demirci ustası	Saat	360,00		
10.100.1046	Sıcak demirci usta yardımcısı	Saat	180,00		
10.100.1021	Kaynakçı ustası	Saat	90,00		
10.100.1062	Düz İşçi (İnşaat İşçisi)	Saat	360,00		
	Ahşap İşleri (MDF)				
10.100.1009	Marangoz ustası	Saat	700,00		
10.100.1041	Marangoz usta yardımcısı	Saat	700,00		
10.100.1062	Düz İşçi (İnşaat İşçisi)	Saat	700,00		
	Boya İşleri				
10.100.1023	Boyacı ustası	Saat	85,00		
10.100.1062	Düz İşçi (İnşaat İşçisi)	Saat	85,00		
	Yükleme Boşaltma İşleri				
10.100.1062	Düz İşçi (İnşaat İşçisi)	Saat	25,00		
				Kâr ve genel giderler hariç toplam	
				Kâr ve genel giderler % 25	
				Kârlı birim fiyatı	

İş Kalemi/ İş Grubu no:	Analizin Adı:	Ölçü Birimi
KTB.62.1001	Amphora Eser Kutulama Tip 1 (1,50x0,50x0,65)	Adet

Kurumu: Kültür ve Turizm Bakanlığı

Teknik Tarifi: Mevcut durumu fotoğraf ile belgelenen amphoraların yüzeyindeki toz tabakası alındıktan sonra genel durumu (kırıklar, çatlaklar, eksik parçalar, eski onarımlardaki bozulmalar vb.) tespit edilecektir. Mevcut durumunda problem olan eserlerin paketlenme ve taşıma esnasında zarar görmemesi için gerekli önlemler alınacaktır. Uygulamadan önce oluşturulacak bir şablon tutanakta bu durumlar tespit edilerek, her problemli eser için ayrı ayrı düzenlenerek müze kontrolü ile taşıma firması yetkilileri tarafından imzalanacaktır. Çalışmalar, tutanaklar imzalandıktan sonra müze kontrolü gözetiminde başlayıp ve devam edecek ve eserleri yerleştirilen her kutu mühürlenecektir. Amphoralar ebatları ve ölçüleri aynı veya birbirine yakın olanlar kutulama için üç guruba ayrılmalıdır. Bu grup ölçülerine göre bir kutuya yan yana üç eser birbirine dokunmayacak, aralarına ve kenarlarına polietilen levha yerleştirilecek şekilde ölçülendirilerek kutu imal edilecektir. Daha büyük ve ağır amphoralar için ölçüsüne göre ayrı kutu imal edilecek, daha küçük ve hafif amphoralar için içine çoklu şekilde amphora sığabilecek şekilde kutu imal edilecektir. Yine aralarına ve kenarlarına polietilen levha yerleştirilecek şekilde ölçülendirilmelidir (kesinlikle üst üste konmayacaktır). Bu imalatlarda dikkat edilmesi gereken en önemli konulardan biri kapılardan rahat çıkmalı, insan gücü ile kolay kaldırılıp kolay taşınmalıdır. Depolama esnasında yan yana sıralandığında hacim boşluğu kalmamalı, kutular çok yükseltilmeden duruma göre (depolama alanı kısıtlı olduğunda) 2 veya 3 sıra üst üste konacak şekilde mukavemetli olmalıdır. Bu sistem yapıldığında depremde kutuların devrilmemesi için önlemler alınacak, gerekirse kutulara yanmayı geciktirici lak uygulanacak ve depoda deprem, yangın, su baskını gibi etkenler için önlemler alınacaktır. Kutu imalatında ölçüsüne göre iç kısmında 5x5 cm kalınlığında ahşaptan destek kuşakları atılarak kutunun içinde mukavemetli bir taşıyıcı iskelet oluşturulacak ve dış kapama malzemesi ile bütün bir şekilde çalışarak daha güçlü bir hale getirilecektir. Kapama ve koruma malzeme olarak su kontrası kullanılacak, zeminde kullanılacak kontra kalınlığı en az 10 mm kalınlığında olacaktır. Alt kısmına zeminden 5 cm yükseltecek şekilde en az üç noktadan ahşap ayak sabitlenecek, yan kısımlar ve üst kapak en az 10 mm olacaktır. Birleştirme için sadece vidalama kullanılacaktır. Kutu imal edilirken yan kapak açık bırakılarak, bu kısımdan eserler yükseğe kaldırılmadan yan kısımdan kutu içine yerleştirilecek, yan kapak vidalanacak, üst kısımdan kontrolleri yapıldıktan sonra eser sabitlenecek ve üst kapakta vidalanacaktır. Kutu içinde eseri sabitlemek için polietilen levha kullanılacaktır. En önemli husus eserlerin dip kısımları genelde konik biçimli olduğundan eser zemine düzgün bir şekilde oturtulamaz. Cidar kalınlıkları da ince olduğu için yan konumlandırılmaz. Bu durumu aşabilmek için eserin zemin formuna göre polietilen levhalara yuvalar açıldıktan sonra eserin zemini yuva içine alınarak yük tek noktadan kurtarılacak ve yük dağılımı eserin geneline dağıtılacaktır. Veya kutu içine ahşap çitlerden konik izgara yapıp üzeri polietilen levha ile kaplanarak eser içine yerleştirilecektir. Yine eserin sağa, sola, yukarı ve aşağı hareket etmemesi için yastıklamaları yapılmış sıkıştırma önlemleri alınarak eser kutu ile bütün çalışacak hale getirilecektir. Eser kutulama işlemleri konusunda deneyimli restoratörler tarafından müze kontrolü ve eser sorumluları nezaretinde yapılmalıdır. Tüm bu işlemler için her türlü işçilik , malzeme ve zayıyatı, işyerindeki yatay - düşey taşıma , yüklenici karı ve genel giderler dahil adet fiyatıTL. dir.

ÖLÇÜ : Ölçüler paketin dıştan dışa ölçüleri olup esere göre + -%5 farklılık gösterebilir.

Poz No	Girdiler	Ölçü Birimi	Miktarı	Birim Fiyatı	Tutarı
01.V04	Mühessiss Usta	Saat	6,00		
01.V05	Mühessiss Usta Yardımcıları	Saat	6,00		
10.170.1801	Kontraplak	m ³	0,042		
10.420.1011	Ağac vidası büyük 144 adet (TS 431)	Kt	0,25		
04.V39	Eldiven	Adet	2		
04.V56	Zımpara Talaşı	Kg	0,500		
V.0208/001	II. Kalite Norm Çam Kereste İle Ahşap İmalatta Kereste ve İşçilik Bedeli (Kesit Alanı 100Cm2'den Küçük (100cm2 dahil) Keresteler İçin) (KARSIZ)	m ³	0,200		
				Kâr ve genel giderler hariç toplam	
				Kâr ve genel giderler % 25	
				Kârlı birim fiyatı	

İş Kalemi/ İş Grubu no:	Analizin Adı:	Ölçü Birimi
KTB.62.1002	Amphora Eser Kutulama Tip 2 (1,80x0,60x0,75)	Adet

Kurumu: Kültür ve Turizm Bakanlığı

Teknik Tarifi: Mevcut durumu fotoğraf ile belgelenen amphoraların yüzeyindeki toz tabakası alındıktan sonra genel durumu (kırıklar, çatlaklar, eksik parçalar, eski onarımlardaki bozulmalar vb.) tespit edilecektir. Mevcut durumunda problem olan eserlerin paketlenme ve taşıma esnasında zarar görmemesi için gerekli önlemler alınacaktır. Uygulamadan önce oluşturulacak bir şablon tutanakta bu durumlar tespit edilerek, her problemli eser için ayrı ayrı düzenlenerek müze kontrolü ile taşıma firması yetkilileri tarafından imzalanacaktır. Çalışmalar, tutanaklar imzalandıktan sonra müze kontrolü gözetiminde başlayıp ve devam edecek ve eserleri yerleştirilen her kutu mühürlenecektir. Amphoralar ebatları ve ölçüleri aynı veya birbirine yakın olanlar kutulama için üç guruba ayrılmalıdır. Bu grup ölçülerine göre bir kutuya yan yana üç eser birbirine dokunmayacak, aralarına ve kenarlarına polietilen levha yerleştirilecek şekilde ölçülendirilerek kutu imal edilecektir. Daha büyük ve ağır amphoralar için ölçüsüne göre ayrı kutu imal edilecek, daha küçük ve hafif amphoralar için içine çoklu şekilde amphora sığabilecek şekilde kutu imal edilecektir. Yine aralarına ve kenarlarına polietilen levha yerleştirilecek şekilde ölçülendirilmelidir (kesinlikle üst üste konmayacaktır). Bu imalatlarda dikkat edilmesi gereken en önemli konulardan biri kapılardan rahat çıkmalı, insan gücü ile kolay kaldırılıp kolay taşınmalıdır. Depolama esnasında yan yana sıralandığında hacim boşluğu kalmamalı, kutular çok yükseltilmeden duruma göre (depolama alanı kısıtlı olduğunda) 2 veya 3 sıra üst üste konacak şekilde mukavemetli olmalıdır. Bu sistem yapıldığında depremde kutuların devrilmemesi için önlemler alınacak, gerekirse kutulara yanmayı geciktirici lak uygulanacak ve depoda deprem, yangın, su baskını gibi etkenler için önlemler alınacaktır. Kutu imalatında ölçüsüne göre iç kısmında 5x5 cm kalınlığında ahşaptan destek kuşakları atılarak kutunun içinde mukavemetli bir taşıyıcı iskelet oluşturulacak ve dış kapama malzemesi ile bütün bir şekilde çalışarak daha güçlü bir hale getirilecektir. Kapama ve koruma malzeme olarak su kontrastı kullanılacak, zeminde kullanılacak kontra kalınlığı en az 10 mm kalınlığında olacaktır. Alt kısmına zeminden 5 cm yükseltecek şekilde en az üç noktadan ahşap ayak sabitlenecek, yan kısımlar ve üst kapak en az 10 mm olacaktır. Birleştirme için sadece vidalama kullanılacaktır. Kutu imal edilirken yan kapak açık bırakılarak, bu kısımdan eserler yükseğe kaldırılmadan yan kısımdan kutu içine yerleştirilecek, yan kapak vidalanacak, üst kısımdan kontrolleri yapıldıktan sonra eser sabitlenecek ve üst kapakta vidalanacaktır. Kutu içinde eseri sabitlemek için polietilen levha kullanılacaktır. En önemli husus eserlerin dip kısımları genelde konik biçimli olduğundan eser zemine düzgün bir şekilde oturtulamaz. Cidar kalınlıkları da ince olduğu için yan konumlandırılmaz. Bu durumu aşabilmek için eserin zemin formuna göre polietilen levhalara yuvalar açıldıktan sonra eserin zemini yuva içine alınarak yük tek noktadan kurtarılacak ve yük dağılımı eserin geneline dağıtılacaktır. Veya kutu içine ahşap çitlerden konik izgara yapıp üzeri polietilen levha ile kaplanarak eser içine yerleştirilecektir. Yine eserin sağa, sola, yukarı ve aşağı hareket etmemesi için yastıklamaları yapılmış sıkıştırma önlemleri alınarak eser kutu ile bütün çalışacak hale getirilecektir. Eser kutulama işlemleri konusunda deneyimli restoratörler tarafından müze kontrolü ve eser sorumluları nezaretinde yapılmalıdır. Tüm bu işlemler için her türlü işçilik , malzeme ve zayıyatı , işyerindeki yatay - düşey taşıma , yüklenici karı ve genel giderler dahil adet fiyatı.....TL. dir.

ÖLÇÜ : Ölçüler paketin dıştan dışa ölçüleri olup esere göre + -%5 farklılık gösterebilir.

Poz No	Girdiler	Ölçü Birimi	Miktarı	Birim Fiyatı	Tutarı
01.V04	Mütehassis Usta	Saat	6,00		
01.V05	Mütehassis Usta Yardımcıları	Saat	6,00		
10.170.1801	Kontraplak	m ³	0,058		
10.420.1011	Ağac vidası büyük 144 adet (TS 431)	Kt	0,25		
04.V39	Eldiven	Adet	2		
04.V56	Zımpara Talaşı	Kg	0,500		
V.0208/001	II. Kalite Norm Çam Kereste İle Ahşap İmalatta Kereste ve İşçilik Bedeli (Kesit Alanı 100Cm ² 'den Küçük (100cm ² dahil) Keresteler İçin) (KARSIZ)	m ³	0,240		
				Kâr ve genel giderler hariç toplam	
				Kâr ve genel giderler % 25	
				Kârlı birim fiyatı	

İş Kalemi/ İş Grubu no:	Analizin Adı:	Ölçü Birimi
KTB.62.1003	Amphora Eser Kutulama Tip 3 (2,25x0,75x0,90)	Adet

Kurumu: Kültür ve Turizm Bakanlığı

Teknik Tarifi: Mevcut durumu fotoğraf ile belgelenen amphoraların yüzeyindeki toz tabakası alındıktan sonra genel durumu (kırıklar, çatlaklar, eksik parçalar, eski onarımlardaki bozulmalar vb.) tespit edilecektir. Mevcut durumunda problem olan eserlerin paketlenme ve taşıma esnasında zarar görmemesi için gerekli önlemler alınacaktır. Uygulamadan önce oluşturulacak bir şablon tutanakta bu durumlar tespit edilerek, her problemli eser için ayrı ayrı düzenlenerek müze kontrolü ile taşıma firması yetkilileri tarafından imzalanacaktır. Çalışmalar, tutanaklar imzalandıktan sonra müze kontrolü gözetiminde başlayıp ve devam edecek ve eserleri yerleştirilen her kutu mühürlenecektir. Amphoralar ebatları ve ölçüleri aynı veya birbirine yakın olanlar kutulama için üç guruba ayrılmalıdır. Bu grup ölçülerine göre bir kutuya yan yana üç eser birbirine dokunmayacak, aralarına ve kenarlarına polietilen levha yerleştirilecek şekilde ölçülendirilerek kutu imal edilecektir. Daha büyük ve ağır amphoralar için ölçüsüne göre ayrı kutu imal edilecek, daha küçük ve hafif amphoralar için içine çoklu şekilde amphora sığabilecek şekilde kutu imal edilecektir. Yine aralarına ve kenarlarına polietilen levha yerleştirilecek şekilde ölçülendirilmelidir (kesinlikle üst üste konmayacaktır). Bu imalatlarda dikkat edilmesi gereken en önemli konulardan biri kapılardan rahat çıkmalı, insan gücü ile kolay kaldırılıp kolay taşınmalıdır. Depolama esnasında yan yana sıralandığında hacim boşluğu kalmamalı, kutular çok yükseltilmeden duruma göre (depolama alanı kısıtlı olduğunda) 2 veya 3 sıra üst üste konacak şekilde mukavemetli olmalıdır. Bu sistem yapıldığında depremde kutuların devrilmemesi için önlemler alınacak, gerekirse kutulara yanmayı geciktirici lak uygulanacak ve depoda deprem, yangın, su baskını gibi etkenler için önlemler alınacaktır. Kutu imalatında ölçüsüne göre iç kısmında 5x5 cm kalınlığında ahşaptan destek kuşakları atılarak kutunun içinde mukavemetli bir taşıyıcı iskelet oluşturulacak ve dış kapama malzemesi ile bütün bir şekilde çalışarak daha güçlü bir hale getirilecektir. Kapama ve koruma malzeme olarak su kontrası kullanılacak, zeminde kullanılacak kontra kalınlığı en az 10 mm kalınlığında olacaktır. Alt kısmına zeminden 5 cm yükseltecek şekilde en az üç noktadan ahşap ayak sabitlenecek, yan kısımlar ve üst kapak en az 10 mm olacaktır. Birleştirme için sadece vidalama kullanılacaktır. Kutu imal edilirken yan kapak açık bırakılarak, bu kısımdan eserler yükseğe kaldırılmadan yan kısımdan kutu içine yerleştirilecek, yan kapak vidalanacak, üst kısımdan kontrolleri yapıldıktan sonra eser sabitlenecek ve üst kapakta vidalanacaktır. Kutu içinde eseri sabitlemek için polietilen levha kullanılacaktır. En önemli husus eserlerin dip kısımları genelde konik biçimli olduğundan eser zemine düzgün bir şekilde oturtulamaz. Cidar kalınlıkları da ince olduğu için yan konumlandırılmaz. Bu durumu aşabilmek için eserin zemin formuna göre polietilen levhalara yuvalar açıldıktan sonra eserin zemini yuva içine alınarak yük tek noktadan kurtarılacak ve yük dağılımı eserin geneline dağıtılacaktır. Veya kutu içine ahşap çitallerden konik izgara yapıp üzeri polietilen levha ile kaplanarak eser içine yerleştirilecektir. Yine eserin sağa, sola, yukarı ve aşağı hareket etmemesi için yastıklamaları yapılmış sıkıştırma önlemleri alınarak eser kutu ile bütün çalışacak hale getirilecektir. Eser kutulama işlemleri konusunda deneyimli restoratörler tarafından müze kontrolü ve eser sorumluları nezaretinde yapılmalıdır. Tüm bu işlemler için her türlü işçilik , malzeme ve zayıyatı, işyerindeki yatay - düşey taşıma , yüklenici kârı ve genel giderler dahil adet fiyatı.....TL. dir.

ÖLÇÜ : Ölçüler paketin dıştan dışa ölçüleri olup esere göre + -%5 farklılık gösterebilir.

Poz No	Girdiler	Ölçü Birimi	Miktarı	Birim Fiyatı	Tutarı
01.V04	Mühessıs Usta	Saat	6,00		
01.V05	Mühessıs Usta Yardımcıları	Saat	6,00		
10.170.1801	Kontraplak	m ³	0,088		
10.420.1011	Ağac vidası büyük 144 adet (TS 431)	Kt	0,25		
04.V39	Eldiven	Adet	2		
04.V56	Zımpara Talaşı	Kg	1,000		
V.0208/001	II. Kalite Norm Çam Kereste İle Ahşap İmalatta Kereste ve İşçilik Bedeli (Kesit Alanı 100Cm ² 'den Küçük (100cm ² dahil) Keresteler İçin) (KARSIZ)	m ³	0,360		
				Kâr ve genel giderler hariç toplam	
				Kâr ve genel giderler % 25	
				Kârlı birim fiyatı	

İş Kalemi/ İş Grubu no:	Analizin Adı:	Ölçü Birimi
KTB.62.1004	Pithos Eser Kutulama Tip 1 (2,00x2,00x2,00)	Adet

Kurumu: Kültür ve Turizm Bakanlığı

Teknik Tarifi: Mevcut durumu fotoğraf ile belgelenen Pithosların yüzeyindeki toz tabakası alındıktan sonra genel durumu (kırıklar, çatlaklar, eksik parçalar, eski onarımlardaki bozulmalar vb.) tespit edilecektir. Mevcut durumunda problem olan eserlerin paketlenme ve taşıma esnasında zarar görmemesi için gerekli önlemler alınacaktır. Uygulamadan önce oluşturulacak bir şablon tutanakta bu durumlar tespit edilerek, her problemleri eser için ayrı ayrı düzenlenerek müze kontrolü ile taşıma firması yetkilileri tarafından imzalanacaktır. Tutanaklar imzalandıktan sonra müze kontrolü gözetiminde başlayıp devam edecek ve eserleri yerleştirilen her kutunun mühürlenmesi yapılacaktır. Eserin ebatlarına göre 5cmx10cm ahşaptan iskelet hazırlanarak, kutunun zemin plakasının (15mm su kontrası) altına yerden 10cm yükseltilecek şekilde takozlar sabitlenerek, (transpalet girebilmeli), üstüne eserin oturacağı yere eserin tabanı genişliğinde 10 cm kalınlığında polietilen levha sabitlenecektir. Üst ve yan kapak plakaları 10mm kalınlığında nemden ve rutubetten etkilenmeyen su kontrastından kesilerek hazırlanacak. Eser mevcut durumundayken hazırlanmış olan ahşap zemin plakasına alınacaktır. Ahşap kafes esere geçirilerek zemin plakasına sabitlenecektir. Eserin kutu içindeki ahşaba temas bölgelerine 5cm kalınlığındaki polietilen levhadan, temas alanından aşağıya ve yukarıya en az 10'ar cm taşacak genişlikte kuşak dönülecek ve yastıklama yapılacaktır. Eser kafes içerisine tamamen sabitlenip ve kontrolleri yapılacaktır. Yan kapakları ve üst kapağı monte edilerek kutu oluşturulacak, bu işlemler sırasında sadece vidalama kullanılacaktır. Kutu üzerine gerekli işaretlemeler (kırılır, duruş yönü vb.) yapılarak, bilgi fişi kutuların üzerine Müze kontrolünün belirleyeceği yere standart bir şekilde yapıştırılacaktır. Pithosun ölçüsüne göre kutu imalatı yapılarak, eser kutulama işlemleri konusunda deneyimli restoratörler tarafından müze kontrolü ve eser sorumluları nezaretinde yapılacaktır. Tüm bu işlemler için gerekli her türlü işçilik , malzeme ve zayıyatı, işyerindeki yatay - düşey taşıma , yüklenici karı ve genel giderler dahil adet fiyatıTL. dir.

ÖLÇÜ : Ölçüler paketin dıştan dışa ölçüleri olup esere göre + -%5 farklılık gösterebilir.

NOT: Kutu ölçüsü tahmini olup, en büyük pithos boyutları düşünülerek hesaplanmıştır. Eser durumuna göre ölçüler ayarlanacaktır.

Poz No	Girdiler	Ölçü Birimi	Miktarı	Birim Fiyatı	Tutarı
01.V04	Mütehasıs Usta	Saat	6,00		
01.V05	Mütehasıs Usta Yardımcıları	Saat	6,00		
10.170.1801	Kontraplak	m ³	0,240		
10.420.1011	Ağac vidası büyük 144 adet (TS 431)	Kt	0,50		
04.V39	Eldiven	Adet	2		
04.V56	Zımpara Talaşı	Kg	1,000		
V.0208/001	II. Kalite Norm Çam Kereste İle Ahşap İmalatta Kereste ve İşçilik Bedeli (Kesit Alanı 100Cm2'den Küçük (100cm2 dahil) Keresteler İçin) (KARSIZ)	m ³	0,420		
				Kâr ve genel giderler hariç toplam	
				Kâr ve genel giderler % 25	
				Kârlı birim fiyatı	

İş Kalemi/ İş Grubu no:	Analizin Adı:	Ölçü Birimi
KTB.62.1005	Pithos Eser Kutulama Tip 2 (1,50x1,50x1,50)	Adet

Kurumu: Kültür ve Turizm Bakanlığı

Teknik Tanımı: Mevcut durumu fotoğraf ile belgelenen Pithosların yüzeyindeki toz tabakası alındıktan sonra genel durumu (kırıklar, çatlaklar, eksik parçalar, eski onarımlardaki bozulmalar vb.) tespit edilecektir. Mevcut durumunda problem olan eserlerin paketlenme ve taşıma esnasında zarar görmemesi için gerekli önlemler alınacaktır. Uygulamadan önce oluşturulacak bir şablon tutanakta bu durumlar tespit edilerek, her problemli eser için ayrı ayrı düzenlenerek müze kontrolü ile taşıma firması yetkilileri tarafından imzalanacaktır. Tutanaklar imzalandıktan sonra müze kontrolü gözetiminde başlayıp devam edecek ve eserleri yerleştirilen her kutunun mühürlenmesi yapılacaktır. Eserin ebatlarına göre 5cmx10cm ahşaptan iskelet hazırlanarak, kutunun zemin plakasının (15mm su kontrastı) altına yerden 10cm yükseltilecek şekilde takozlar sabitlenerek, (transpalet girebilmeli), üstüne eserin oturacağı yere eserin tabanı genişliğinde 10 cm kalınlığında polietilen levha sabitlenecektir. Üst ve yan kapak plakaları 10mm kalınlığında nemden ve rutubetten etkilenmeyen su kontrastından kesilerek hazırlanacak. Eser mevcut durumundayken hazırlanmış olan ahşap zemin plakasına alınacaktır. Ahşap kafes esere geçirilerek zemin plakasına sabitlenecektir. Eserin kutu içindeki ahşaba temas bölgelerine 5cm kalınlığındaki polietilen levhadan, temas alanından aşağıya ve yukarıya en az 10'ar cm taşacak genişlikte kuşak dönülecek ve yastıklama yapılacaktır. Eser kafes içerisine tamamen sabitlenip ve kontrolleri yapılacaktır. Yan kapakları ve üst kapağı monte edilerek kutu oluşturulacak, bu işlemler sırasında sadece vidalama kullanılacaktır. Kutu üzerine gerekli işaretlemeler (kırılır, duruş yönü vb.) yapılarak, bilgi fişi kutuların üzerine Müze kontrolünün belirleyeceği yere standart bir şekilde yapıştırılacaktır. Pithosun ölçüsüne göre kutu imalatı yapılarak, eser kutulama işlemleri konusunda deneyimli restoratörler tarafından müze kontrolü ve eser sorumluları nezaretinde yapılacaktır. Tüm bu işlemler için gerekli her türlü işçilik , malzeme ve zayıyatı, işyerindeki yatay - düşey taşıma , yüklenici karı ve genel giderler dahil adet fiyatıTL. dir.

ÖLÇÜ : Ölçüler paketin dıştan dışa ölçüleri olup esere göre + -%5 farklılık gösterebilir.

NOT: Kutu ölçüsü tahmini olup, en büyük pithos boyutları düşünülerek hesaplanmıştır. Eser durumuna göre ölçüler ayarlanacaktır.

Poz No	Girdiler	Ölçü Birimi	Miktarı	Birim Fiyatı	Tutarı
01.V04	Mütehassıs Usta	Saat	6,00		
01.V05	Mütehassıs Usta Yardımcıları	Saat	6,00		
10.170.1801	Kontraplak	m ³	0,135		
10.420.1011	Ağac vidası büyük 144 adet (TS 431)	Kt	0,50		
04.V39	Eldiven	Adet	2		
04.V56	Zımpara Talaşı	Kg	1,000		
V.0208/001	II. Kalite Norm Çam Kereste İle Ahşap İmalatta Kereste ve İşçilik Bedeli (Kesit Alanı 100Cm ² den Küçük (100cm ² dahil) Keresteler İçin) (KARSIZ)	m ³	0,360		
					Kâr ve genel giderler hariç toplam
					Kâr ve genel giderler % 25
					Kârlı birim fiyatı

İş Kalemi/ İş Grubu no:	Analizin Adı:	Ölçü Birimi
KTB.62.1006	Pithos Eser Kutulama Tip 3 (1,75x1,75x1,75)	Adet

Kurumu: Kültür ve Turizm Bakanlığı

Teknik Tarifi: Mevcut durumu fotoğraf ile belgelenen Pithosların yüzeyindeki toz tabakası alındıktan sonra genel durumu (kırıklar, çatlaklar, eksik parçalar, eski onarımlardaki bozulmalar vb.) tespit edilecektir. Mevcut durumunda problem olan eserlerin paketlenme ve taşıma esnasında zarar görmemesi için gerekli önlemler alınacaktır. Uygulamadan önce oluşturulacak bir şablon tutanakta bu durumlar tespit edilerek, her problemlili eser için ayrı ayrı düzenlenerek müze kontrolü ile taşıma firması yetkilileri tarafından imzalanacaktır. Tutanaqlar imzalandıktan sonra müze kontrolü gözetiminde başlayıp devam edecek ve eserleri yerleştirilen her kutunun mühürlenmesi yapılacaktır. Eserin ebatlarına göre 5cmx10cm ahşaptan iskelet hazırlanarak, kutunun zemin plakasının (15mm su kontrastı) altına yerden 10cm yükseltilecek şekilde takozlar sabitlenerek, (transpalet girebilmeli), üstüne eserin oturacağı yere eserin tabanı genişliğinde 10 cm kalınlığında polietilen levha sabitlenecektir. Üst ve yan kapak plakaları 10mm kalınlığında nemden ve rutubetten etkilenmeyen su kontrastından kesilerek hazırlanacak. Eser mevcut durumundayken hazırlanmış olan ahşap zemin plakasına alınacaktır. Ahşap kafes esere geçirilerek zemin plakasına sabitlenecektir. Eserin kutu içindeki ahşaba temas bölgelerine 5cm kalınlığındaki polietilen levhadan, temas alanından aşağıya ve yukarıya en az 10'ar cm taşacak genişlikte kuşak döndülecek ve yastıklama yapılacaktır. Eser kafes içerisine tamamen sabitlenip ve kontrolleri yapılacaktır. Yan kapakları ve üst kapağı monte edilerek kutu oluşturulacak, bu işlemler sırasında sadece vidalama kullanılacaktır. Kutu üzerine gerekli işaretlemeler (kırılır, duruş yönü vb.) yapılarak, bilgi fişi kutuların üzerine Müze kontrolünün belirleyeceği yere standart bir şekilde yapıştırılacaktır. Pithosun ölçüsüne göre kutu imalatı yapılarak, eser kutulama işlemleri konusunda deneyimli restoratörler tarafından müze kontrolü ve eser sorumluları nezaretinde yapılacaktır. Tüm bu işlemler için gerekli her türlü işçilik , malzeme ve zayıyatı , işyerindeki yatay - düşey taşıma , yüklenici karı ve genel giderler dahil adet fiyatıTL. dir.

ÖLÇÜ : Ölçüler paketin dıştan dışa ölçüleri olup esere göre + -%5 farklılık gösterebilir.

NOT: Kutu ölçüsü tahmini olup, en büyük pithos boyutları düşünülerek hesaplanmıştır. Eser durumuna göre ölçüler ayarlanacaktır.

Poz No	Girdiler	Ölçü Birimi	Miktarı	Birim Fiyatı	Tutarı
01.V04	Mütehassis Usta	Saat	6,00		
01.V05	Mütehassis Usta Yardımcıları	Saat	6,00		
10.170.1801	Kontraplak	m ³	0,1838		
10.420.1011	Ağac vidası büyük 144 adet (TS 431)	Kt	0,50		
04.V39	Eldiven	Adet	1		
04.V56	Zımpara Talaşı	Kg	2,000		
V.0208/001	II. Kalite Norm Çam Kereste İle Ahşap İmalatta Kereste ve İşçilik Bedeli (Kesit Alanı 100Cm2'den Küçük (100cm2 dahil) Keresteler İçin) (KARSIZ)	m ³	0,420		
				Kâr ve genel giderler hariç toplam	
				Kâr ve genel giderler % 25	
				Kârlı birim fiyatı	

İş Kalemi/ İş Grubu no:	Analizin Adı:	Ölçü Birimi
KTB.62.1007	Seramik Eser Kutulama (1,20x0,70x0,60)	Adet

Kurumu: Kültür ve Turizm Bakanlığı

Teknik Tanımı: Müze kontrolleri nezaretinde gerekli belgeleri yapıp mevcut durum tespit tutanakları imzalanacak, ardından gereken eslere taşıma ve depolama esnasında varsa mevcut bozulmasının devam etmemesi için bozulmayı önleyici pasif konservasyonlar yapılacaktır. Seramik kaplar kendi içlerinde ebatları ve ölçüleri aynı veya birbirine yakın olanlar kutulama için üç gruba ayrılacaktır. Bu grup ölçülerine göre kutular imal edilmeli, birbirine dokunmayacak ve aralarına ve kenarlarına polietilen levha yerleştirilecek şekilde ölçülendirilerek kutu imal edilmelidir. Kapılardan rahat çıkmalı, insan gücü ile kolay kaldırılıp kolay taşınmalı, depolama esnasında yan yana sıralandığında hacim boşluğu kalmamalı, kutular çok yükseltilmeden duruma göre (depolama alanı kısıtlı olduğunda) 3 veya 4 sıra üst üste konacak şekilde mukavemetli olmalıdır. Bu sistem yapıldığında depremde kutuların devrilmemesi için önlemler alınacak, gerekirse kutulara yanmayı geciktirici lak uygulanacak ve depoda deprem, yangın ve su baskını gibi etkenler için önlemler alınacaktır. Kutu imalatında ölçüsüne göre iç kısmında 5x5 cm kalınlığında ahşaptan destek kuşakları atılarak kutunun içinde mukavemetli bir taşıyıcı iskelet oluşturulacak ve dış kaplama malzemesi ile bütün bir şekilde çalışarak daha güçlü hale getirilecektir. Kapama ve koruma malzeme olarak su kontrastı kullanılacaktır. Zeminde kullanılacak kontra kalınlığı en az 10 mm kalınlığında olmalı, alt kısmına zeminden 5cm yükseltecek şekilde en az üç noktadan ahşap çiteler sabitlenecektir. Yan kısımlar ve üst kapak en az 10mm olacak ve birleştirme için sadece vida lama kullanılacaktır. Kutu içine yerleştirilecek seramik kaplar için; kutunun zemin ölçüsünde kesilen polietilen levhalara eserlerin zemin formlarına göre yuvalar açılacak, polietilen levha zemine sabitlenecek ve eserler yuvalarına yerleştirilecektir. Eser yuvaları birbirine temas etmeyecek uzaklıkta olmalıdır. Aralarına polietilen levhadan bölme duvarları yapılarak yine üst kısımlardan boşlukları alınarak eserler stabil hale getirilecektir. Bazı eserlerin kendi formundan kaynaklı işlem görmesi gerekebilir. Bu tür eserler kalınlığı 2mm olan polietilen şilte ile sarılarak paketlenmelidir. Yükseklikleri aynı olan seramik eserler kutunun içinde aynı kata konmalıdır. Kutu içine raf sistemi düzenlenip birkaç kat yapılacak şekilde sistem oluşturulmalıdır. Eser yerleştirme işi bitince üst kapakta vidalanacak, Müze kontrolleri kutuyu 4 noktadan mühürleyecektir. Tüm bu işlemler için her türlü işçilik, malzeme ve zayıyatı, işyerindeki yatay - düşey taşıma, yüklenici karı ve genel giderler dahil adet fiyatı.....TL. dir.

ÖLÇÜ : Ölçüler paketin dıştan dışa ölçüleridir.

Poz No	Girdiler	Ölçü Birimi	Miktarı	Birim Fiyatı	Tutarı
01.V04	Mütehasıs Usta	Saat	6,00		
01.V05	Mütehasıs Usta Yardımcıları	Saat	6,00		
10.170.1801	Kontraplak	m ³	0,040		
10.420.1011	Ağac vidası büyük 144 adet (TS 431)	Kt	0,25		
04.V39	Eldiven	Adet	2		
V.0208/001	II. Kalite Norm Çam Kereste İle Ahşap İmalatta Kereste ve İşçilik Bedeli (Kesit Alanı 100Cm ² 'den Küçük (100cm ² dahil) Keresteler İçin) (KARSIZ)	m ³	0,400		
				Kâr ve genel giderler hariç toplam	
				Kâr ve genel giderler % 25	
				Kârlı birim fiyatı	

İş Kalemi/ İş Grubu no:	Analizin Adı:	Ölçü Birimi			
KTB.62.1008	Pişmiş Toprak Lahit Kutulama (2,30x0,80x0,60)	Adet			
<p>Kurumu: Kültür ve Turizm Bakanlığı</p> <p>Teknik Tarifi: Müze kontrolü nezaretinde gerekli incelemeleri ve belgelerini yapıp mevcut durum tespit tutanakları imzalanacaktır. Pişmiş toprak Lahit ebatlarına göre su kontrastından ahşap kutular imal edilecek ve iç kısımları polietilen levha ile kaplanacaktır. Sandığın yan kapağı demonte olmalıdır. Bu kısımdan lahit sandık içine havaya kaldırılmadan 1-2 cm yükseltiyle kaydırılıp yerleştirilecektir. Yan kapak vidalanarak monte edilecek, sandıkların boydan esnememesi için altlarına mutlaka destek ahşapları konacaktır. Eserin sandık içerisinde hareket etmemesi için önlemler alınacak, boşluklara gerekirse hızar tozu ile yastıklama yapılacaktır. Bütün işlemler müze kontrolleri gözetiminde onayları ile yapılacaktır. Önceden tahribata uğramış ya da risk (görünmeyen mikro çatlak vb.) arz eden eserler için tutanak tutulacak, eser kutulama işlemleri konusunda deneyimli restorantörler tarafından müze kontrolü ve eser sorumluları nezaretinde yapılacaktır. Kutu imalatında ölçüsüne göre iç kısmında 5x5 cm kalınlığında ahşaptan destek kuşakları atılarak kutunun içinde mukavemetli bir taşıyıcı iskelet oluşturulacak ve dış kapama malzemesi ile bütün bir şekilde çalışarak daha güçlü hale getirilecektir. Kapama ve koruma için malzeme olarak su kontrastı kullanılacak, zeminde kullanılacak kontra kalınlığı en az 10 mm kalınlığında olacak, alt kısmına zeminden 5cm yükseltecek şekilde en az üç noktadan ahşap çitalar ile sabitlenecektir. Yan kısımlar ve üst kapak en az 10mm olacak, birleştirme için sadece vidalama kullanılacaktır. Kutu imal edilirken yan kapak açık bırakılarak, bu kısımdan eserler yükseğe kaldırılmadan yan kısımdan kutu içine yerleştirilecek, Yan kapak vidalanarak, üst kısımdan kontrolleri yapıp eser sabitlenecek ve üst kapakta vidalanacaktır. Tüm bu işlemler için her türlü işçilik , malzeme ve zayıyatı , işyerindeki yatay - düşey taşıma , yüklenici karı ve genel giderler dahil adet fiyatıTL. dir.</p> <p>ÖLÇÜ : Ölçüler paketin dıştan dışa ölçüleri olup esere göre + -%5 farklılık gösterebilir.</p> <p>NOT: Kutu ölçüsü tahmini olup, en büyük lahit boyutları düşünülerek hesaplanmıştır. Eser durumuna göre ölçüler ayarlanacaktır.</p>					
Poz No	Girdiler	Ölçü Birimi	Miktarı	Birim Fiyatı	Tutarı
01.V04	Mühassıs Usta	Saat	6,00		
01.V05	Mühassıs Usta Yardımcıları	Saat	6,00		
10.170.1801	Kontraplak	m ³	0,074		
10.420.1011	Ağac vidası büyük 144 adet (TS 431)	Kt	0,25		
04.V39	Eldiven	Adet	2		
04.V56	Zımpara Talaşı	Kg	0,500		
V.0208/001	II. Kalite Norm Çam Kereste İle Ahşap İmalatta Kereste ve İşçilik Bedeli (Kesit Alanı 100Cm2'den Küçük (100cm2 dahil) Keresteler İçin) (KARSIZ)	m ³	0,420		
Kâr ve genel giderler hariç toplam					
Kâr ve genel giderler % 25					
Kârlı birim fiyatı					

İş Kalemi/ İş Grubu no:		Analizin Adı:	Ölçü Birimi		
KTB.62.1009		Metal Eser Kutulama (1,00x0,60x0,50)	Adet		
<p>Kurumu: Kültür ve Turizm Bakanlığı</p> <p>Teknik Tarifi: Sergide veya depolarda değişik materyallerden (demir, bakır,kurşun,bronz.vb) oluşan ve çeşitli ölçü ağırlık ve formlardaki eserlerin kendi içlerindeki gerekli kontrolleri ve belgelemeleri yapıldıktan sonra mevcut durum tespit tutanakları imzalanacaktır. Bu eserler kendi içlerinde imal edildikleri ham maddelerine göre gruplandırılacaktır. Eserler ilk olarak (nefes alabilen) tyvek kumaşlara sarılacak, ardından gerek görülen eserler jeotekstil keçe ile ikinci kat olarak tekrar sarılacaktır. Eserler ahşap sandıkların içine yerleştirilecek ve polietilen levha parçaları ile boşlukları alınacaktır. Özel forma haiz eserler (kılıç, kama, silah, miğfer, vb.) için polietilen levha içine eserin formuna göre yuvalar açılarak sarılmış eserler bu yuvalara yerleştirilir. Gerekli yastıkların yapılması ve boşlukları alınarak ahşap sandıklar içlerine yerleştirilir. Paketleme ve taşıma sırasında formunda bozulma(Eğilme, bükülme, kırılma vb.) meydana gelebilecek eserler için eserler ahşap taşıyıcı iskelet tasarımlar yapılır ve eserler bu tasarımlara sabitlenerek kutulara yerleştirilir. Korozyonu önlemek için kutulara silika jel yerleştirilecektir. Kutu imalatında ölçüsüne göre iç kısmında 5x5 cm kalınlığında ahşaptan destek kuşakları atılarak kutunun içinde mukavemetli bir taşıyıcı iskelet oluşturulmalı ve dış kapama malzemesi ile bütün bir şekilde çalışarak daha güçlü hale getirilmelidir. Kapama ve koruma malzeme olarak su kontrastı kullanılmalı zeminde kullanılacak kontra kalınlığı en az 15 mm kalınlığında olmalı, alt kısmına zeminden 5 cm yükseltecek şekilde en az üç noktadan ahşap çiteler ile sabitlenmelidir. Yan kısımlar ve üst kapak en az 10 mm olmalı, birleştirme için sadece vida lama kullanılmalıdır.Tüm bu işlemler için gerekli her türlü işçilik , malzeme ve zayıyatı, işyerindeki yatay - düşey taşıma , yüklenici karı ve genel giderler dahil adet fiyatı.....TL. dir.</p> <p>ÖLÇÜ : Ölçüler paketin dıştan dışa ölçüleri olup esere göre + -%5 farklılık gösterebilir.</p> <p>NOT: Kutu ölçüsü tahmini olup, eser boyutuna göre ölçüler ayarlanacaktır.</p>					
Poz No	Girdiler	Ölçü Birimi	Miktarı	Birim Fiyatı	Tutarı
01.V04	Mütehasıs Usta	Saat	4,00		
01.V05	Mütehasıs Usta Yardımcıları	Saat	4,00		
10.170.1801	Kontraplak	m ³	0,056		
10.420.1011	Ağac vidası büyük 144 adet (TS 431)	Kt	0,50		
04.V39	Eldiven	Adet	2		
04.V56	Zımpara Talaşı	Kg	1,000		
V.0208/001	İl. Kalite Norm Çam Kereste İle Ahşap İmalatta Kereste ve İşçilik Bedeli (Kesit Alanı 100Cm2'den Küçük (100cm2 dahil) Keresteler İçin) (KARSIZ)	m ³	0,200		
Kâr ve genel giderler hariç toplam					
Kâr ve genel giderler % 25					
Kârlı birim fiyatı					

İş Kalemi/ İş Grubu no:		Analizin Adı:	Ölçü Birimi		
KTB.62.1010		Tablo, İkona vb. Eser Kutulama	Adet		
<p>Kurumu: Kültür ve Turizm Bakanlığı</p> <p>Teknik Tarifi: Müze depolarında bulunan modern eser tablolar ve ikona eserler için özel kutular imal edilecektir. Modern eser tablolar gerekli kontrolleri yapıldıktan sonra polietilen şiltelere sarılarak kutu için dik konmalıdır. Her tablo arasına 1 cm kalınlığında polietilen levha yerleştirilecek ve kutu içinde hareket etmemesi için önlemler alınacaktır. İkona eserler içinde bölmeli kutu hazırlanacak, eser kontrolleri yapıldıktan sonra eserler asitsiz kâğıtlara sarılacak. Ardından polietilen şilte veya jeotekstil keçe ile sarılacak ve kutu içindeki bölmelerine yerleştirilecektir. Aralarına 1 cm kalınlığında polietilen levha yerleştirilerek birbirine temas etmemesi sağlanacaktır. Eserlerin birbirine basınç uygulayacağı durumlarda ara bölme duvarı yapılarak her eser kendi içinde bağımsız hale getirilip boşlukları alınarak taşımaya hazır hale getirilecektir.Tüm bu işlemler için her türlü işçilik , malzeme ve zayıyatı, işyerindeki yatay - düşey taşıma , yüklenici karı ve genel giderler dahil adet fiyatı.....TL. dir.</p> <p>ÖLÇÜ : Yapılan paketler adet sayısına göre ödenecektir.</p> <p>NOT : Paketlenecek eserler tablo ise her kutuya 5-6 adet tablo, ikona ise 10 ikona eser yerleştirilebilir şekilde hazırlanacaktır.</p>					
Poz No	Girdiler	Ölçü Birimi	Miktarı	Birim Fiyatı	Tutarı
01.V04	Mütehasıs Usta	Saat	4,00		
01.V05	Mütehasıs Usta Yardımcıları	Saat	4,00		
Kâr ve genel giderler hariç toplam					
Kâr ve genel giderler % 25					
Kârlı birim fiyatı					

İş Kalemi/ İş Grubu no:		Analizin Adı:			Ölçü Birimi
KTB.62.1011		Tekstil Eser Kutulama (1,50x1,00x0,80)			Adet
<p>Kurumu: Kültür ve Turizm Bakanlığı</p> <p>Teknik Tarifi: Sergide veya depolarda bulunan tekstil eserlerin kendi içlerindeki gerekli kontrolleri ve belgelerini yapıldıktan sonra mevcut durum tespit tutanakları imzalanacaktır. Bu tür organik eserlerin nem, rutubet, böcek, ışık, vb. etkenlerden etkilenmiş olmaları muhtemeldir. Paketleme işlemlerinde bu faktörler göz önünde bulundurularak önlemler alınmalı, örnek varsa nemli eserlerin nemleri alınmadan, böceklenme (güve) kemirgen haşarattan veya dışkılarında arındırılmadan paketleme yapılmamalı, her eser kendi içinde kontrol edilerek gereken eserlerde mutlaka arındırma işlemi yapılmalıdır. Kötü durumda olan eserlerde koruma restorasyonları yapılmalıdır. Kutulama ve depolamalarda iklimlendirme koşulları sağlanmalı, haşerelere karşı önlemler alınmalıdır. Depolara kutularında taşınan eserler depolarda kutularından çıkartılmalı ve çekmecelerine yerleştirilmeli veya geçici depolarda kapakları açık tutulmalıdır. Uygun havalandırma imkânı sağlanıp sürekli kontrolleri yapılmalıdır. Gereken eserler asitsiz kâğıtlara sarılmalı, gereken durumlarda kat izi oluşmaması için eser içlerine aralarına eser formuna göre elyaf yastıklar yerleştirilerek eserin formu korunmalıdır. İşlemler sırasında koruyucu maske gözlük ve eldiven kullanımına özen gösterilmelidir. Kutu imalatında ölçüsüne göre iç kısmında 5x5 cm kalınlığında ahşaptan destek kuşakları atılarak kutunun içinde mukavemetli bir taşıyıcı iskelet oluşturulmalı ve dış kapama malzemesi ile bütün bir şekilde çalışarak daha güçlü hale getirilmelidir. Kapama ve koruma malzeme olarak su kontrastı kullanılmalı zemine kullanılacak kontra kalınlığı en az 15 mm kalınlığında olmalı, alt kısmına zeminden 5 cm yükseltecek şekilde en az üç noktadan ahşap çitaller ile sabitlenmelidir. Yan kısımlar ve üst kapak en az 10 mm olmalı, birleştirme için sadece vidalama kullanılmalıdır. Tüm bu işlemler için gerekli her türlü işçilik , malzeme ve zayıyatı , işyerindeki yatay - düşey taşıma , yüklenici karı ve genel giderler dahil adet fiyatı.....TL. dir.</p> <p>ÖLÇÜ : Ölçüler paketin dıştan dışa ölçüleridir.</p>					
Poz No	Girdiler	Ölçü Birimi	Miktarı	Birim Fiyatı	Tutarı
01.V04	Mütehassıs Usta	Saat	6,00		
01.V05	Mütehassıs Usta Yardımcıları	Saat	6,00		
10.170.1801	Kontraplak	m ³	0,060		
10.420.1011	Ağac vidası büyük 144 adet (TS 431)	Kt	0,25		
04.V39	Eldiven	Adet	2		
V.0208/001	II. Kalite Norm Çam Kereste İle Ahşap İmalatta Kereste ve İşçilik Bedeli (Kesit Alanı 100Cm2'den Küçük (100cm2 dahil) Keresteler İçin) (KARSIZ)	m ³	0,200		
Kâr ve genel giderler hariç toplam					
Kâr ve genel giderler % 25					
Kârlı birim fiyatı					

İş Kalemi/ İş Grubu no:		Analizin Adı:			Ölçü Birimi
KTB.62.1012		Sikke, Mühür vb. Eser Kutulama (1,00x0,60x0,50)			Adet
<p>Kurumu: Kültür ve Turizm Bakanlığı</p> <p>Teknik Tarifi: Sergide veya depolarda değişik materyallerden (altın, gümüş, bakır, bronz.vb) oluşan ve çeşitli ebatlardaki sikkelerin kendi içlerindeki gerekli kontrolleri ve belgelerini yapıldıktan sonra mevcut durum tespit tutanakları imzalanacaktır. Bu işlemler için asitsiz pencereci sikke zarfları kullanılacaktır. Zarflara yerleştirilen sikke, mühür vb. eserler gruplandırılarak imal edilecek özel kutulara sıralı bir biçimde yerleştirilecektir. Kutulama işleminde sikke zarfları belli hizada sırada durabilmeli, her zarf bağımsız olmalı, aradan bir zarf alındığında diğerlerinde dağılma olmamalı ve yeri kolay bulunabilmelidir. Sikkeler mühürler vb. eserler çok küçük boyutlarda olabildiklerinden eser kaybolma ihtimaline karşı bu çalışmalar için özel ortam oluşturulacaktır. Bir metre kare ve 10 mm yükseltilmiş kenarların birleşim yerlerinde hiç boşluk kalmayacak şekilde iç kısmı beyaz, 1 cm kalınlığının da polietilen levha ile kaplanmış bir havuz yapılıp, büyüteçli ışık takılacaktır. Sorumlusu tarafından buraya sayı ile çıkartılan eserler yine sayı ve gözetim altında belirlenen paketleme malzemesinin içine envanter numaralarına göre yerleştirilerek kutularına konacak ve mühürlenecektir. Bu işlemleri yapacak paketleme ve taşıma firmasının uzman restoratörleri için başlangıcından sonuna kadar aynı kişiler olmalıdır. Yine depolarda bulunan altın varak eserler ve parçaları asitsiz kâğıtlar içine konmalıdır. Kutu imalatında ölçüsüne göre iç kısmında 5x5 cm kalınlığında ahşaptan destek kuşakları atılarak kutunun içinde mukavemetli bir taşıyıcı iskelet oluşturulmalı ve dış kapama malzemesi ile bütün bir şekilde çalışarak daha güçlü hale getirilmelidir. Kapama ve koruma malzeme olarak su kontrastı kullanılmalı, zemine kullanılacak kontra kalınlığı en az 10 mm kalınlığında olmalı alt kısmına zeminden 5 cm yükseltecek şekilde en az üç noktadan ahşap çitaller ile sabitlenmelidir. Yan kısımlar ve üst kapak en az 10 mm olmalı, birleştirme için sadece vidalama kullanılmalıdır. Eser kutulama işlemleri konusunda deneyimli restoratörler tarafından müze kontrolleri ve eser sorumluları nezaretinde yapılmalıdır. Tüm bu işlemler için gerekli her türlü işçilik , malzeme ve zayıyatı , işyerindeki yatay - düşey taşıma , yüklenici karı ve genel giderler dahil adet fiyatı.....TL. dir.</p> <p>ÖLÇÜ : Ölçüler paketin dıştan dışa ölçüleridir.</p>					
Poz No	Girdiler	Ölçü Birimi	Miktarı	Birim Fiyatı	Tutarı
01.V04	Mütehassıs Usta	Saat	8,00		
01.V05	Mütehassıs Usta Yardımcıları	Saat	8,00		
10.170.1801	Kontraplak	m ³	0,056		
10.420.1011	Ağac vidası büyük 144 adet (TS 431)	Kt	0,50		
04.V39	Eldiven	Adet	2		
V.0208/001	II. Kalite Norm Çam Kereste İle Ahşap İmalatta Kereste ve İşçilik Bedeli (Kesit Alanı 100Cm2'den Küçük (100cm2 dahil) Keresteler İçin) (KARSIZ)	m ³	0,200		
Kâr ve genel giderler hariç toplam					
Kâr ve genel giderler % 25					
Kârlı birim fiyatı					

İş Kalemi/ İş Grubu no:		Analizin Adı:	Ölçü Birimi		
KTB.62.1013		Kemik vb. Eser Kutulama (1,00x0,60x0,50)	Adet		
<p>Kurumu: Kültür ve Turizm Bakanlığı</p> <p>Teknik Tarifi: Sergide veya depolarda bulunan kemik eserler kendi içlerindeki gerekli kontrolleri ve belgelemeleri yaptıktan sonra mevcut durum tespit tutanakları imzalanacaktır. Bu eserlerde durum değerlendirmeleri yapıldıktan sonra genel durumu iyi olan eserler asitsiz kağıtlara sarılarak polietilen levha içine eser formuna göre oyulmuş yuvalarına yerleştirilerek pp'den üretilmiş saklama kaplarına yerleştirilerek mühürlenecektir. Durumu paketleme veya taşıma esnasında tehlike arz eden bu tür organik eserlerin restorasyonları laboratuarda yapılmalıdır. Bu eserlerde genelde pasif konservasyon yerine kalıcı restorasyon tercih edilmelidir. Müze depolarında plastik kasalarda bulunan iskeletlerin kendi içlerindeki gerekli kontrolleri ve belgelemeleri yaptıktan sonra mevcut durum tespit tutanakları imzalanacaktır. Kasa içlerinde bulunan iskeletlerin tasnifleri depolama usulüne uygun ise bu şekilde taşıma yapılabilir. Tasnifi tekrar yapılması gereken durumlarda kutu içine pamuk üzerine tülbent serilecek, kemikler birbirine temas etmeyecek şekilde konacak, üzerine tekrar tülbent bezi serilip pamuk konacaktır. Bir kat polietilen levha konacak ve bu şekilde kemikler direk pamukla temas etmeden saklama kaplarına yerleştirilecektir. Bu işlemler sırasında koruyucu maske gözlük ve eldiven kullanımına özen gösterilmelidir. Kutu imalatında ölçüsüne göre iç kısmında 5x5 cm kalınlığında ahşaptan destek kuşakları atılarak kutunun içinde mukavemetli bir taşıyıcı iskelet oluşturulmalı ve dış kapama malzemesi ile bütün bir şekilde çalışarak daha güçlü hale getirilmelidir. Kapama ve koruma malzemesi olarak su kontrastı kullanılmalı zeminde kullanılacak kontra kalınlığı en az 10 mm kalınlığında olmalı, alt kısmına zeminden 5 cm yükseltecek şekilde en az üç noktadan ahşap çitaller ile sabitlenmelidir. Yan kısımlar ve üst kapak en az 10 mm olmalı, birleştirme için sadece vida lama kullanılmalıdır. Tüm bu işlemler için gerekli her türlü işçilik , malzeme ve zayıyatı , işyerindeki yatay - düşey taşıma , yüklenici karı ve genel giderler dahil adet fiyatı.....TL. dir.</p> <p>ÖLÇÜ : Ölçüler paketin dıştan dışa ölçüleridir.</p>					
Poz No	Girdiler	Ölçü Birimi	Miktarı	Birim Fiyatı	Tutarı
01.V04	Mühassıs Usta	Saat	4,00		
01.V05	Mühassıs Usta Yardımcıları	Saat	4,00		
10.170.1801	Kontraplak	m ³	0,056		
10.420.1011	Ağac vidası büyük 144 adet (TS 431)	Kt	0,25		
04.V39	Eldiven	Adet	2		
V.0208/001	II. Kalite Norm Çam Kereste İle Ahşap İmalatta Kereste ve İşçilik Bedeli (Kesit Alanı 100cm2'den Küçük (100cm2 dahil) Keresteler İçin) (KARSIZ)	m ³	0,200		
					Kâr ve genel giderler hariç toplam
					Kâr ve genel giderler % 25
					Kârlı birim fiyatı

İş Kalemi/ İş Grubu no:		Analizin Adı:	Ölçü Birimi		
KTB.62.1014		Cam Eser Kutulama (1,00x0,60x0,50)	Adet		
<p>Kurumu: Kültür ve Turizm Bakanlığı</p> <p>Teknik Tarifi: Müze depolarında, vitrinlerde sergide, saklama kaplarında, çekmecelerde, raflarda vb. yerlerde bulunan cam objelerin gerekli kontrolleri ve belgelemeleri yapıldıktan sonra mevcut durum tespit tutanakları imzalanacaktır. Cam eserlerde taşıma ve depolama çalışmaları için yapılacak çalışmalar ilk olarak etütlük eserlerden başlamak, parçalar üzerinde paketleme ve taşıma işi için sağlamlaştırma provaları yapılmalıdır. PP'den üretilen saklama kaplarının içine yerleştirilen polietilen levhaya eserin formuna göre geniş bir yuva açılacak ve yuva içine pamuk yastıklama yapılacaktır. Üzerine tülbent bezi forma göre yerleştirilecek, bu sayede pamuk lifleri cam eser üzerindeki birleştirme aralıklarına girmemiş olacaktır. Koruma gömlekleri oluşturulan eserler saklama kaplarının içindeki yuvalarına yerleştirilecek ve üzerine yine pamukla yastıklama yapılarak boşlukları alınacaktır. Polietilen kapak örtülerek saklama kabının kapağı kapatılarak mühürlenecektir. Esere herhangi bir yük gelmesi engellenecek, bu şekilde paketlenen kaplar ahşaptan (su kontrastı) imal edilmiş taşıma ve depolama kutularına yerleştirilerek fiziki temaslara karşı önlemleri alınacaktır. İşlemler sırasında koruyucu maske gözlük ve eldiven kullanımına özen gösterilmelidir. Kutu imalatında ölçüsüne göre iç kısmında 5x5 cm kalınlığında ahşaptan destek kuşakları atılarak kutunun içinde mukavemetli bir taşıyıcı iskelet oluşturulacak ve dış kapama malzemesi ile bütün bir şekilde çalışarak daha güçlü hale getirilecektir. Kapama ve koruma malzemesi olarak su kontrastı kullanılacak, zeminde kullanılacak kontra kalınlığı en az 10 mm kalınlığında olacak, alt kısmına zeminden 5 cm yükseltecek şekilde en az üç noktadan ahşap çitaller sabitlenecektir. Yan kısımlar ve üst kapak en az 8 mm olacak, birleştirme için sadece vidalama kullanılacaktır. Tüm bu işlemler için gerekli her türlü işçilik, malzeme ve zayıyatı, işyerindeki yatay - düşey taşıma, yüklenici karı ve genel giderler dahil adet fiyatı.....TL. dir.</p> <p>ÖLÇÜ : Ölçüler paketin dıştan dışa ölçüleri olup esere göre + -%5 farklılık gösterebilir.</p> <p>NOT: Kutu ölçüsü tahmini olup, eser boyutuna göre ölçüler ayarlanacaktır.</p>					
Poz No	Girdiler	Ölçü Birimi	Miktarı	Birim Fiyatı	Tutarı
01.V04	Mühassıs Usta	Saat	6,00		
01.V05	Mühassıs Usta Yardımcıları	Saat	6,00		
10.170.1801	Kontraplak	m ³	0,056		
10.420.1011	Ağac vidası büyük 144 adet (TS 431)	Kt	0,25		
04.V39	Eldiven	Adet	2		
04.V56	Zımpara Talaşı	Kg	0,500		
V.0208/001	II. Kalite Norm Çam Kereste İle Ahşap İmalatta Kereste ve İşçilik Bedeli (Kesit Alanı 100cm2'den Küçük (100cm2 dahil) Keresteler İçin) (KARSIZ)	m ³	0,200		
					Kâr ve genel giderler hariç toplam
					Kâr ve genel giderler % 25
					Kârlı birim fiyatı

İş Kalemi/ İş Grubu no:		Analizin Adı:			Ölçü Birimi
KTB.62.2001		Metal Eser Paketleme			m ²
<p>Kurumu: Kültür ve Turizm Bakanlığı</p> <p>Teknik Tarifi: Büyük ve ağır olan metal eserlerin kendi içlerindeki gerekli kontrolleri ve belgelemeleri yapıldıktan sonra mevcut durum tespit tutanakları imzalanacaktır. Bu eserler gerekli incelemelerinin ardından kendi ağırlığını taşıyabilecek ve formu bozulmayacak ise ilk olarak tyvek kumaş ile sarılacak, sonrasında aşınmaya karşı jeotekstil keçe ile ikinci kat sarılacak, son kat olarak balonlu naylonla sarılarak taşıma yapılacaktır. Bu işlemlerde vinç kullanılacağından bağlama noktaları ve yük denge dağılımının orantılı olmasına özen gösterilmelidir. Tüm bu işlemler için gerekli her türlü işçilik , malzeme ve zayıyatı, işyerindeki yatay - düşey taşıma , yüklenici karı ve genel giderler dahil m2 fiyatı.....TL. dir.</p> <p>ÖLÇÜ : Yapılan paketlerin yüzey alanları ölçülür.</p>					
Poz No	Girdiler	Ölçü Birimi	Miktarı	Birim Fiyatı	Tutarı
01.V04	Mühassıs Usta	Saat	2,00		
01.V05	Mühassıs Usta Yardımcıları	Saat	2,00		
Kâr ve genel giderler hariç toplam					
Kâr ve genel giderler % 25					
Kârlı birim fiyatı					

İş Kalemi/ İş Grubu no:		Analizin Adı:			Ölçü Birimi
KTB.62.2002		Ahşap Eser Paketleme			m ²
<p>Kurumu: Kültür ve Turizm Bakanlığı</p> <p>Teknik Tarifi: Sergide veya depolarda bulunan ahşap eserler kendi içlerindeki gerekli kontrolleri ve belgelemeleri yapıldıktan sonra mevcut durum tespit tutanakları imzalanacaktır. Değişik ahşap türlerinden değişik kullanım amaçları (kapı, pencere, söve, pencere kanadı, vb.) doğrultusunda üretilen ahşap eserler organik eser sınıfında olduğundan su, nem, ısı, ışık, kemirgen haşere, vb. etkenlerden etkilenmektedir. Bu eserler paketlenmeden önce kontrol edilmeli, örneğin böcek uçuş delikleri var ise Müze laboratuvarına alınarak acil böcekten arındırıcı önlemler alınmalıdır (fimidasyon vb.). Nem ihtiva eden eserlerin nem oranı stabil tutulmalı, buna göre depolama önemi alınmalıdır. Durumu taşıma veya depolama esnasında tehlike arz eden eserlerin pasif restorasyonları yapılarak paketlenmelidir. Kötü durumda olan ahşaplar uzman restoratörler tarafından müze kontrolü ve sorumlusu gözetimde restore edilmelidir. Eserler ilk olarak tyvek kumaşlara sarılacak, ardından jeotekstil keçe ile sarılarak oluşturulacak bir taşıma platformuna yerleştirilecektir. Bu platform üzerinde sabit şekilde taşınacak, taşıma esnasında eserde esneme bükülme vb. durumlar olmaması için önlemler alınacaktır. Eserler buldukları depo veya sergi koşullarına göre çalışmaya alışık olduklarından taşınacakları geçici veya kalıcı depolarda uygun iklimlendirmeler yapılmalıdır. Tüm bu işlemler için gerekli her türlü işçilik , malzeme ve zayıyatı, işyerindeki yatay - düşey taşıma , yüklenici karı ve genel giderler dahil m2 fiyatıTL. dir.</p> <p>ÖLÇÜ : Yapılan paketlerin yüzey alanları ölçülür.</p>					
Poz No	Girdiler	Ölçü Birimi	Miktarı	Birim Fiyatı	Tutarı
01.V04	Mühassıs Usta	Saat	2,00		
01.V05	Mühassıs Usta Yardımcıları	Saat	2,00		
Kâr ve genel giderler hariç toplam					
Kâr ve genel giderler % 25					
Kârlı birim fiyatı					

İş Kalemi/ İş Grubu no:		Analizin Adı:			Ölçü Birimi
KTB.62.3001		Cam Eser Koruma Gömleği Yapılması			Adet
<p>Kurumu: Kültür ve Turizm Bakanlığı</p> <p>Teknik Tarifi: Cam eserlerin cidar kalınlıklarının çok ince ve hassas olduğu, aynı zamanda daha önceden bazılarının restorasyon ve konservasyon işlemleri gördüğü unutulmamalıdır. Bu çalışmalarda kullanılan yapıştırma ve tüpeme malzemesinin niteliği tespit edilerek yapışma yerlerinde açılma ayrılma vb. riskler tespit edilip belgelendirilecek ve alınacak önlemler belirlenecektir. Cam eserlerin cidar kalınlıkları çok ince olduğundan eser bütün bir şekilde çalışarak, tutma ve yerleştirildiği yerde mukavemetini artıracak sistem uygulanacaktır. Bu sistem daha sonra esere zarar vermeden kolayca sökülebilmelidir. Bunun için restorasyonda kalıp almada kullanılan dişçi mumu(modelleme mumu) ile esere kalıp gömleği yapılmalıdır. Bu sistem eserin bütün şekilde çalışmasını sağlar, aynı zamanda koruyucu bir kabuk yapılmış ve eserin zayıf noktalarındaki risk dağıtılmış olur. Bu işlemler riskli görülen eser için uygulanacaktır. Tüm bu işlemler için gerekli her türlü işçilik , malzeme ve zayıyatı, işyerindeki yatay - düşey taşıma , yüklenici karı ve genel giderler dahil adet fiyatı.....TL. dir.</p> <p>ÖLÇÜ : Gömlekleme yapılan eser sayısına göre ödeme yapılır.</p>					
Poz No	Girdiler	Ölçü Birimi	Miktarı	Birim Fiyatı	Tutarı
01.V04	Mühassıs Usta	Saat	3,00		
01.V05	Mühassıs Usta Yardımcıları	Saat	3,00		
Kâr ve genel giderler hariç toplam					
Kâr ve genel giderler % 25					
Kârlı birim fiyatı					

İş Kalemi/ İş Grubu no:		Analizin Adı:			Ölçü Birimi
KTB.62.3002		Eserlere Koruyucu Geçici Gömlek Yapılması			m ²
<p>Kurumu: Kültür ve Turizm Bakanlığı</p> <p>Teknik Tarifi: Müze depolarında bulunan cidar kalınlığı eseri taşıyamayacak derecede aşınmış veya daha önceden restorasyon görmüş ve zamanla yapışma yerlerinde açılmalar olan veya paketlenme sırasında mukavemetinden endişe edilen çok parçalı birleştirmelerden oluşan eserler için bir koruma önlemidir. Bu işlem için eser belgelemesi ve tutanakları yapıldıktan sonra eser üzerindeki toz tabakası yumuşak kıllı fırçalar ile alınacaktır. Esere kalıp alma işinde kullanılan (esere herhangi bir etkisi olmayan) kalıp ayırıcı sürüldükten sonra sertleştiricisi katılarak hazırlanan RTV- 2 kalıp silikonu ince bir tabaka halinde yüzeye sürülür. Düşey yüzeylerde akması için kıvam artırıcı katalizörde kullanılır. Yırtılmayı önlemek için silikon kurumadan yüzeyine cila bezi yapıştırılır. Eserin kendi formunda bir muhafaza kabuğu oluşturulur. Eser bu şekilde taşınarak muhafaza altına alınır. Eserlere koruyucu gömlek işlemleri konusunda deneyimli restoratörler tarafından müze kontrolleri ve eser sorumluları nezaretinde yapılacaktır. Tüm bu işlemler için gerekli her türlü işçilik , malzeme ve zayıyatı , işyerindeki yatay - düşey taşıma , yüklenici karı ve genel giderler dahil m2 fiyatı.....TL. dir.</p> <p style="text-align: right;">ÖLÇÜ : Gömlekleme yapılan eserlerin yüzey alanı kabaca ölçülerek hesaplanacaktır.</p>					
Poz No	Girdiler	Ölçü Birimi	Miktarı	Birim Fiyatı	Tutarı
01.V04	Mütehassis Usta	Saat	4,00		
01.V05	Mütehassis Usta Yardımcıları	Saat	4,00		
Kâr ve genel giderler hariç toplam					
Kâr ve genel giderler % 25					
Kârlı birim fiyatı					

İş Kalemi/ İş Grubu no:		Analizin Adı:			Ölçü Birimi
KTB.62.4001		Geçici Koruma (Faicing) yapılması			m ²
<p>Kurumu: Kültür ve Turizm Bakanlığı</p> <p>Teknik Tarifi: Amphoralar, pithoslar, seramik gibi eserlerin mevcut durumlarında bozulma var ise kutulama ve taşıma işinde bozulma riski arz eden eserler için geçici faicing işlemi uygulanacaktır. Öncelikle işlemin yapılacağı yapışma yüzeyi sağlam olmalı, yüzey sağlam değilse uygun malzeme ve yöntemlerle yüzey sağlamlaştırılmalıdır. Tespit edilen çatlaklara tozdan arındırıldıktan sonra eserin büyüklüğüne göre genişliği (5cm ila 30cm) değişkenlik gösteren çatlakların boyunca her iki yanına çatlak içine girmeyecek şekilde Paraloid B72 sürülüp üzerine tülben bezi düzgün bir şekilde yapıştırılacaktır. Kuruması beklenip büyük ağır eserlerde apresi alınmış Amerikan bezi kullanılacaktır. Gerekli durumlarda bu yöntem ile esere kuşaklar atılarak mukavemeti artırılacaktır. İşlemler konusunda deneyimli restoratörler tarafından müze konrolü ve eser sorumluları nezaretinde yapılacaktır. Tüm bu işlemler için gerekli her türlü işçilik , malzeme ve zayıyatı , işyerindeki yatay - düşey taşıma , yüklenici karı ve genel giderler dahil m2 fiyatıTL. dir.</p> <p>ÖLÇÜ : Faicing yapılan eserin şekine en yakın geometrik şekile çevrilerek hesaplanan alanı üzerinden ödeme yapılır.</p>					
Poz No	Girdiler	Ölçü Birimi	Miktarı	Birim Fiyatı	Tutarı
01.V04	Mütehassis Usta	Saat	2,50		
01.V05	Mütehassis Usta Yardımcıları	Saat	2,50		
10.300.1507	Şeffaf koruyucu	Kg	0,015		
04.V37/9	Aseton	Lt	0,485		
04.V39	Eldiven	Adet	0,10		
04.V40	Fırça	Adet	0,10		
Kâr ve genel giderler hariç toplam					
Kâr ve genel giderler % 25					
Kârlı birim fiyatı					

İş Kalemi/ İş Grubu no:		Analizin Adı:			Ölçü Birimi
KTB.62.4002		Yüzey koruma yapılması			m ²
<p>Kurumu: Kültür ve Turizm Bakanlığı</p> <p>Teknik Tarifi: Kaya yüzeylerde parça kopmasına bağlı eksilen yüzeyler ve doğal tahribatların fazla olduğu bölgelerde tahribatları önlemek ve yok olmanın önüne geçmek için uygulama yapılacaktır. Tabii taş pirinci ve taş tozu toz kireç ile karıştırılarak hazırlanacak karışım itina ile korunacak yüzeylere uygulanacaktır. Tüm bu işlemler için gerekli her türlü işçilik, malzeme ve zayıyatı, işyerindeki yatay - düşey taşıma, yüklenici karı ve genel giderler dahil m2 fiyatı.....TL. dir.</p> <p>ÖLÇÜ : Uygulama yapılan alan ölçülerek ödeme yapılır.</p>					
Poz No	Girdiler	Ölçü Birimi	Miktarı	Birim Fiyatı	Tutarı
10.100.1001	Taşçı ustası	Saat	1,00		
10.100.1062	Düz İşçi (İnşaat İşçisi)	Saat	1,00		
10.240.3205	Tabii taş pirinci	Ton	0,002		
10.240.3206	Tabii taş tozu	Ton	0,0025		
10.130.6003	Kalsiyum kireci CL 90S sönmüş toz kireci (torbalı)	Ton	0,003		
Kâr ve genel giderler hariç toplam					
Kâr ve genel giderler % 25					
Kârlı birim fiyatı					

İş Kalemi/ İş Grubu no:		Analizin Adı:			Ölçü Birimi
KTB.62.5001		Polyester PVC malzeme ile koruyucu branda yapılması			m ²
<p>Kurumu: Kültür ve Turizm Bakanlığı</p> <p>Teknik Tarifi: Restorasyon projesine göre imalatlar yapılırken dış cephede, saçak veya tavan altında vb. yerlerde korunması gereken malzemelerin ve mimari unsurların korunması amacıyla PVC pestilin özel olarak su sızdırmaz şekilde dikilmesi ve istenilen yere uygulanması için gerekli her tür malzeme ve zayıyatı, inşaat yerindeki yüklemeye, yatay ve düşey taşıma, boşaltma, işçilik giderleri ile yüklenici karı ve genel giderler dahil 1 m² fiyatıTL. dir.</p> <p>ÖLÇÜ: Branda ölçüleri metrekare olarak hesaplanır.</p>					
Poz No	Girdiler	Ölçü Birimi	Miktarı	Birim Fiyatı	Tutarı
10.420.1513	PVC pestili (1 mm'lik)	m ²	1,10		
	Branda hazırlanması, yerleştirilmesi vb. karşılığı				
10.100.1062	Düz İşçi (İnşaat İşçisi)	Saat	1,80		
Kâr ve genel giderler hariç toplam					
Kâr ve genel giderler % 25					
Kârlı birim fiyatı					

İş Kalemi/ İş Grubu no:		Analizin Adı:			Ölçü Birimi
KTB.70.1001		15 cm genişlikte barok, nebati tezyinatlı işlemeli oymalı alçı korniş yapılması			m
<p>Kurumu: Kültür ve Turizm Bakanlığı</p> <p>Teknik Tarifi: Orijinal örneğine veya idarece verilecek detay projesine göre profilli tezyinatlı düz veya kavisli alçı korniş yapılması, imalatla 1. kalite beyaz alçı kullanılması boyların ençok 1 mt olarak parçalı dökülmesi, 1 mt boyda ortalama 200 gr kırıntı kullanılması, profillerin ve tezyinatın pürüzsüz, temiz, düzgün çıkarılması; kalıptan alındıktan sonra kalıp hatası bulunursa montajdan evvel aynı alçıyla onarımı, alçının doğal beyazlığını bozacak herhangi bir leke kalmayacak şekilde korniş yüzünün temizliği, temizlenmiş ve montaja hazır hale getirilmiş korniş parçalarının yerine alçı şerbeti ile yapıştırılması, 1 mt ara ile konulmuş demir tellerin ankre edilmesi, ek yerlerinde profil hataları veya dış, kademe meydana getirilmemesi, profil ve hatların mütemadi bir şekilde yapılması, ek yerlerinde meydana gelebilecek derzlerin alçı macunu ile onarımı ve perdahi için her türlü işçilik, malzeme, işyerindeki yatay-düşey taşıma, yüklenici karı ve genel giderler dahil m fiyatı.....TL. dir.</p> <p>ÖLÇÜ: Yukarıdaki şartlarla yapılan alçı korniş metre olarak ölçülür.</p>					
Poz No	Girdiler	Ölçü Birimi	Miktarı	Birim Fiyatı	Tutarı
01.V04	Mühassıs Usta	Saat	7,50		
01.V05	Mühassıs Usta Yardımcıları	Saat	4,50		
10.100.1062	Düz İşçi (İnşaat İşçisi)	Saat	0,50		
10.240.5510	Örgü Alçısı	Kg	8,000		
10.420.1514	Kırıntı	Kg	0,150		
Kâr ve genel giderler hariç toplam					
Kâr ve genel giderler % 25					
Kârlı birim fiyatı					

İş Kalemi/ İş Grubu no:		Analizin Adı:	Ölçü Birimi		
KTB.70.1002		30 cm genişlikte barok, nebatî tezyinatlı işlemeli oymalı alçı korniş yapılması	m		
Kurumu: Kültür ve Turizm Bakanlığı					
Teknik Tarifi: Zamanla kırılmış, düşmüş ve tahrip olmuş klasik profilli, oymalı, alçı kornişin orijinal örneğine göre kalıbının alınarak, eksik ve kırık kısımların bu kalıba göre tamamlanması, eski ile yeni yapılacak kısımlarda bulunan profil, dış. pahların aynı düzlemde ve fazlalık olmayacak şekilde kırık ve alçı ile yapılması için her türlü işçilik malzeme, işyerindeki yatay-düşey taşıma, yüklenici karı ve genel giderler dahil m fiyatı.....TL. dir.					
ÖLÇÜ: Yapılan imalat metre olarak ölçülür.					
Poz No	Girdiler	Ölçü Birimi	Miktarı	Birim Fiyatı	Tutarı
01.V04	Mütehasıs Usta	Saat	10,00		
01.V05	Mütehasıs Usta Yardımcıları	Saat	7,00		
10.100.1062	Düz İşçi (İnşaat İşçisi)	Saat	1,00		
10.240.5514	Yapıştırma Alçısı (TS EN 14496)	Kg	15,000		
10.420.1514	Kırık	Kg	0,300		
Kâr ve genel giderler hariç toplam					
Kâr ve genel giderler % 25					
Kârlı birim fiyatı					

İş Kalemi/ İş Grubu no:		Analizin Adı:	Ölçü Birimi		
KTB.70.1003		25 cm genişlikte profilli tezyinatlı düz veya kavisli alçı korniş yapılması	m		
Kurumu: Kültür ve Turizm Bakanlığı					
Teknik Tarifi: Poz no KTB.70.1001 şartlarıyla 25 cm genişlikte profilli, tezyinatlı, düz veya kavisli alçı korniş yapılması için her türlü işçilik, malzeme, işyerindeki yatay-düşey taşıma, yüklenici karı ve genel giderler dahil m fiyatı.....TL. dir.					
ÖLÇÜ: Yapılan imalat metre olarak ölçülür.					
Poz No	Girdiler	Ölçü Birimi	Miktarı	Birim Fiyatı	Tutarı
01.V04	Mütehasıs Usta	Saat	2,00		
10.100.1062	Düz İşçi (İnşaat İşçisi)	Saat	0,50		
10.240.5514	Yapıştırma Alçısı (TS EN 14496)	Kg	6,500		
10.420.1514	Kırık	Kg	0,200		
Kâr ve genel giderler hariç toplam					
Kâr ve genel giderler % 25					
Kârlı birim fiyatı					

İş Kalemi/ İş Grubu no:		Analizin Adı:	Ölçü Birimi		
KTB.70.1004		60 cm genişlikte profilli tezyinatlı düz veya kavisli alçı korniş yapılması	m		
Kurumu: Kültür ve Turizm Bakanlığı					
Teknik Tarifi: Poz no KTB.70.1001 şartlarıyla 60 cm genişlikte profilli, tezyinatlı düz veya kavisli alçı korniş yapılması için her türlü işçilik, malzeme, işyerindeki yatay-düşey taşıma, yüklenici karı ve genel giderler dahil m fiyatı.....TL. dir.					
ÖLÇÜ: Yapılan imalat metre olarak ölçülür.					
Poz No	Girdiler	Ölçü Birimi	Miktarı	Birim Fiyatı	Tutarı
01.V04	Mütehasıs Usta	Saat	5,00		
10.100.1062	Düz İşçi (İnşaat İşçisi)	Saat	1,00		
10.240.5514	Yapıştırma Alçısı (TS EN 14496)	Kg	20,000		
10.420.1514	Kırık	Kg	0,500		
Kâr ve genel giderler hariç toplam					
Kâr ve genel giderler % 25					
Kârlı birim fiyatı					

İş Kalemi/ İş Grubu no:	Analizin Adı:	Ölçü Birimi			
KTB.70.1005	Altın veya gümüş varak ile (11-15) cm genişlikte düz oymalı çıta ve korniş kaplaması yapılması (Altın veya gümüş varak ve yapıştırıcı hariç)	m			
<p>Kurumu: Kültür ve Turizm Bakanlığı Teknik Tarifi: Orijinal örneğine göre altın veya gümüş varak ile düz oymalı çıta ve korniş kaplaması yapılacak yüzeyin zımparalanması, üzerine bezir ile astar çekilmesi, daha sonra macun ile yüzeyin düzeltilmesi, zımparalanması, iki kat yağlı boya ile fon boya yapılması, üzerine miksiyon sürülerek altın veya gümüş varak yapıştırılması, rötuşlaması için her türlü işçilik, malzeme, yüklenici karı ve genel giderler dahil m fiyatı.....TL. dir. ÖLÇÜ: Altın veya gümüş varak yapıştırılan yüzey metre olarak ölçülür. NOT: Bu tip kornişlerde altın veya gümüş kaplama kaybı % 30 civarındadır.</p>					
Poz No	Girdiler	Ölçü Birimi	Miktarı	Birim Fiyatı	Tutarı
01.V04	Mütehassis Usta	Saat	5,00		
01.V05	Mütehassis Usta Yardımcıları	Saat	1,50		
10.300.1602	Zımpara kağıdı (A4 ebadında)	Adet	1		
10.300.1047	Sentetik esaslı boya	Lt	0,150		
10.300.1204	Sentetik boya macunu	Kg	0,300		
04.V37/7	Miksiyon	Lt	0,300		
04.V42/04A10	Bezir	Kg	0,120		
Kâr ve genel giderler hariç toplam					
Kâr ve genel giderler % 25					
Kârlı birim fiyatı					

İş Kalemi/ İş Grubu no:	Analizin Adı:	Ölçü Birimi			
KTB.70.1006	(1-5) cm genişlikte mevcut profilli, oymalı, müzeyyen üzeri altın varak kaplanacak olan alçı kabartma kornişin kopmuş, kırılmış ve bozulmuş kısımlarının mevcuduna zarar vermeden onarılması	m			
<p>Kurumu: Kültür ve Turizm Bakanlığı Teknik Tarifi: Mevcut profilli, oymalı, müzeyyen, üzeri altın varak kaplanacak olan alçı kabartma kornişin kopmuş, kırılmış ve bozulmuş kısımlarının kalıbının alınması, alçı imalatın yapılması, bozuk kısımlarının onarılması ve imalatın yerine tespit edilmesi için her türlü işçilik, malzeme, işyerindeki yatay-düşey taşıma, yüklenici karı ve genel giderler dahil m fiyatı.....TL. dir. ÖLÇÜ: Onarımı yapılan alçı korniş metre olarak ölçülür.</p>					
Poz No	Girdiler	Ölçü Birimi	Miktarı	Birim Fiyatı	Tutarı
01.V04	Mütehassis Usta	Saat	1,50		
01.V05	Mütehassis Usta Yardımcıları	Saat	1,00		
10.100.1062	Düz İşçi (İnşaat İşçisi)	Saat	0,50		
10.420.1301	Kemik tutkal (Sıcak) (TS EN ISO 9665)	Kg	0,250		
10.240.5514	Yapıştırma Alçısı (TS EN 14496)	Kg	3,000		
10.240.5510	Örgü Alçısı	Kg	2,000		
10.300.1602	Zımpara kağıdı (A4 ebadında)	Adet	0,5		
Kâr ve genel giderler hariç toplam					
Kâr ve genel giderler % 25					
Kârlı birim fiyatı					

İş Kalemi/ İş Grubu no:	Analizin Adı:	Ölçü Birimi			
KTB.70.1007	(6-10) cm genişlikte mevcut profilli, oymalı, müzeyyen üzeri altın varak kaplanacak olan alçı kabartma kornişin kopmuş, kırılmış ve bozulmuş kısımlarının mevcuduna zarar vermeden onarılması	m			
<p>Kurumu: Kültür ve Turizm Bakanlığı Teknik Tarifi: Poz no KTB.70.1006 şartlarıyla mevcut profilli, oymalı, müzeyyen, üzeri altın varak kaplanacak olan alçı kabartma kornişin kopmuş, kırılmış ve bozulmuş kısımlarının mevcuduna zarar vermeden onarılması için her türlü işçilik, malzeme, işyerindeki yatay-düşey taşıma, yüklenici karı ve genel giderler dahil m fiyatı.....TL. dir. ÖLÇÜ: Onarımı yapılan alçı korniş metre olarak ölçülür.</p>					
Poz No	Girdiler	Ölçü Birimi	Miktarı	Birim Fiyatı	Tutarı
01.V04	Mütehasıs Usta	Saat	1,80		
01.V05	Mütehasıs Usta Yardımcıları	Saat	1,30		
10.100.1062	Düz İşçi (İnşaat İşçisi)	Saat	0,50		
10.420.1301	Kemik tutkal (Sıcak) (TS EN ISO 9665)	Kg	0,400		
10.240.5514	Yapıştırma Alçısı (TS EN 14496)	Kg	4,500		
10.240.5510	Örgü Alçısı	Kg	3,000		
10.300.1602	Zımpara kağıdı (A4 ebadında)	Adet	1		
Kâr ve genel giderler hariç toplam					
Kâr ve genel giderler % 25					
Kârlı birim fiyatı					

İş Kalemi/ İş Grubu no:	Analizin Adı:	Ölçü Birimi			
KTB.70.1008	(11-15) cm genişlikte mevcut profilli, oymalı, müzeyyen üzeri altın varak kaplanacak olan alçı kabartma kornişin kopmuş, kırılmış ve bozulmuş kısımlarının mevcuduna zarar vermeden onarılması	m			
<p>Kurumu: Kültür ve Turizm Bakanlığı Teknik Tarifi: Poz no KTB.70.1006 şartlarıyla mevcut profilli, oymalı, müzeyyen, üzeri altın varak kaplanacak olan alçı kabartma kornişin kopmuş, kırılmış ve bozulmuş kısımlarının mevcuduna zarar vermeden onarılması için her türlü işçilik, malzeme, işyerindeki yatay-düşey taşıma, yüklenici karı ve genel giderler dahil m fiyatı.....TL. dir. ÖLÇÜ: Onarımı yapılan alçı korniş metre olarak ölçülür.</p>					
Poz No	Girdiler	Ölçü Birimi	Miktarı	Birim Fiyatı	Tutarı
01.V04	Mütehasıs Usta	Saat	3,00		
01.V05	Mütehasıs Usta Yardımcıları	Saat	2,00		
10.100.1062	Düz İşçi (İnşaat İşçisi)	Saat	0,50		
10.420.1301	Kemik tutkal (Sıcak) (TS EN ISO 9665)	Kg	0,450		
10.240.5514	Yapıştırma Alçısı (TS EN 14496)	Kg	5,000		
10.240.5510	Örgü Alçısı	Kg	3,500		
10.300.1602	Zımpara kağıdı (A4 ebadında)	Adet	1		
Kâr ve genel giderler hariç toplam					
Kâr ve genel giderler % 25					
Kârlı birim fiyatı					

İş Kalemi/ İş Grubu no:	Analizin Adı:	Ölçü Birimi			
KTB.70.2001	Tezyinat yapılacak mevcut tavan üzerindeki yırtılmış, çürümüş bezlerin sökülmesi ve bez kaplanması	m ²			
<p>Kurumu: Kültür ve Turizm Bakanlığı Teknik Tarifi: Çürümüş ve yer yer yırtılarak sarkmış bezlerin sökülmesi, zeminin çivi ve tutkal artıklarından temizlenmesi, çıkan bezlerin idareye teslim edilmesinden sonra yeni bezlerin 0.500 kg tutkal sürülerek ve ek yerleri çitaların altına gelecek şekilde gergin yapılandırılması için her türlü işçilik, malzeme, işyerindeki yatay-düşey taşıma, yüklenici karı ve genel giderler dahil m2 fiyatı.....TL. dir. ÖLÇÜ: Sökülen, temizlenen ve tekrar bez yapıştırılan tavan yüzeyleri metrekaresi olarak hesaplanır.</p>					
Poz No	Girdiler	Ölçü Birimi	Miktarı	Birim Fiyatı	Tutarı
10.100.1025	Döşemeci ustası	Saat	1,50		
10.100.1062	Düz İşçi (İnşaat İşçisi)	Saat	1,00		
10.420.1301	Kemik tutkal (Sıcak) (TS EN ISO 9665)	Kg	0,500		
10.330.5491	Kaput bezi	m ²	1,10		
Kâr ve genel giderler hariç toplam					
Kâr ve genel giderler % 25					
Kârlı birim fiyatı					

İş Kalemi/ İş Grubu no:	Analizin Adı:	Ölçü Birimi			
KTB.70.2002	Tavan koltuk silmeleri ile kavisli ve düz bordürlerde yağlı boya çiçek kompozisyonu ve barok gölgeli tezyinat yapılması (1-5) cm arası	m			
<p>Kurumu: Kültür ve Turizm Bakanlığı Teknik Tarifi: Tavan koltuk silmeleri ile kavisli ve düz bordürlerde yağlı boya ile (1-5 cm arası) çiçek kompozisyonu ve barok gölgeli tezyinat yapılması, gereken yerlerde müteahhiss ustalar tarafından mahallin boyaya hazırlanması, ton boyasının yapılması, üzerine motiflerin silkelmesi, motiflerin boyanması ve gölgelendirilerek rötuşlarının yapılması için her türlü işçilik, malzeme, iş yerindeki yatay-düşey taşıma, yüklenici karı ve genel giderler dahil m fiyatıTL. dir. ÖLÇÜ: Rötuş ve tezyinat yapılan yüzey metre olarak ölçülür.</p>					
Poz No	Girdiler	Ölçü Birimi	Miktarı	Birim Fiyatı	Tutarı
01.V04	Müteahhiss Usta	Saat	1,60		
01.V05	Müteahhiss Usta Yardımcıları	Saat	0,25		
10.300.1602	Zımpara kağıdı (A4 ebadında)	Adet	0,5		
10.300.1047	Sentetik esaslı boya	Lt	0,100		
Kâr ve genel giderler hariç toplam					
Kâr ve genel giderler % 25					
Kârlı birim fiyatı					

İş Kalemi/ İş Grubu no:	Analizin Adı:	Ölçü Birimi			
KTB.70.2003	Tavan koltuk silmeleri ile kavisli ve düz bordürlerde yağlı boya çiçek kompozisyonu ve barok gölgeli tezyinat yapılması (6-10) cm arası	m			
<p>Kurumu: Kültür ve Turizm Bakanlığı Teknik Tarifi: Poz no KTB.70.2002 şartlarıyla tavan koltuk silmeleri ile kavisli ve düz bordürlerde yağlı boya çiçek kompozisyonu ve barok gölgeli tezyinat yapılması için her türlü işçilik, malzeme, işyerindeki yatay-düşey taşıma, yüklenici karı ve genel giderler dahil m fiyatı.....TL.dir. ÖLÇÜ: Rötuş ve tezyinat yapılan yüzey metre olarak ölçülür.</p>					
Poz No	Girdiler	Ölçü Birimi	Miktarı	Birim Fiyatı	Tutarı
01.V04	Müteahhiss Usta	Saat	2,35		
01.V05	Müteahhiss Usta Yardımcıları	Saat	0,30		
10.300.1602	Zımpara kağıdı (A4 ebadında)	Adet	0,5		
10.300.1047	Sentetik esaslı boya	Lt	0,125		
Kâr ve genel giderler hariç toplam					
Kâr ve genel giderler % 25					
Kârlı birim fiyatı					

İş Kalemi/ İş Grubu no:		Analizin Adı:			Ölçü Birimi
KTB.70.2004		Tavan koltuk silmeleri ile kavisli ve düz bordürlerde yağlı boya çiçek kompozisyonu ve barok gölgeli tezyinat yapılması (11-15) cm arası			m
Kurumu: Kültür ve Turizm Bakanlığı					
Teknik Tarifi: Poz no KTB.70.2002 şartlarıyla tavan koltuk silmeleri ile kavisli ve düz bordürlerde yağlı boya çiçek kompozisyonu ve barok gölgeli tezyinat yapılması için her türlü işçilik, malzeme, işyerindeki yatay-düşey taşıma, yüklenici karı ve genel giderler dahil m fiyatı.....TL. dir.					
ÖLÇÜ: Rötüş ve tezyinat yapılan yüzey metre olarak ölçülür.					
Poz No	Girdiler	Ölçü Birimi	Miktarı	Birim Fiyatı	Tutarı
01.V04	Mühassıs Usta	Saat	3,80		
01.V05	Mühassıs Usta Yardımcıları	Saat	0,50		
10.300.1602	Zımpara kağıdı (A4 ebadında)	Adet	0,5		
10.300.1047	Sentetik esaslı boya	Lt	0,150		
Kâr ve genel giderler hariç toplam					
Kâr ve genel giderler % 25					
Kârlı birim fiyatı					

İş Kalemi/ İş Grubu no:		Analizin Adı:			Ölçü Birimi
KTB.70.2005		Tavan koltuk silmeleri ile kavisli ve düz bordürlerde yağlı boya çiçek kompozisyonu ve barok gölgeli tezyinat yapılması (16-30) cm arası			m
Kurumu: Kültür ve Turizm Bakanlığı					
Teknik Tarifi: Poz no KTB.70.2002 şartlarıyla tavan koltuk silmeleri ile kavisli ve düz bordürlerde yağlı boya çiçek kompozisyonu ve barok gölgeli tezyinat yapılması için her türlü işçilik, malzeme, işyerindeki yatay-düşey taşıma, yüklenici karı ve genel giderler dahil m fiyatıTL.dir.					
ÖLÇÜ: Rötüş ve tezyinat yapılan yüzey metre olarak ölçülür.					
Poz No	Girdiler	Ölçü Birimi	Miktarı	Birim Fiyatı	Tutarı
01.V04	Mühassıs Usta	Saat	5,50		
01.V05	Mühassıs Usta Yardımcıları	Saat	0,75		
10.300.1602	Zımpara kağıdı (A4 ebadında)	Adet	0,5		
10.300.1047	Sentetik esaslı boya	Lt	0,200		
Kâr ve genel giderler hariç toplam					
Kâr ve genel giderler % 25					
Kârlı birim fiyatı					

İş Kalemi/ İş Grubu no:		Analizin Adı:			Ölçü Birimi
KTB.70.2006		14 nolu çinko levhadan 20-25 cm genişliğinde nebatî tezyinatlı müzeyyen saçak süslemesi yapılması ve yerine konulması			m
Kurumu: Kültür ve Turizm Bakanlığı					
Teknik Tarifi: İdarenin direktiflerine projesine ve mevcut örneğine göre 14 no lu çinko levhadan levha kesilerek ters lale şeklindeki tekrarlayan desenin levha üzerine hazırlanan şablon vasıtasıyla işaretlenmesi, itinalı olarak desenin muhtelif küçük aletlerle işlenmesi 20-25 cm genişliğindeki müzeyyen saçak süslemesinin çivi ve lehim vasıtasıyla yerine monte edilmesi ve ek yerlerinin birleştirilerek saçak süslemesinin bütünlüğünün sağlanması için gerekli her türlü işçilik, malzeme, işyerindeki yatay-düşey taşıma, yüklenici karı ve genel giderler dahil m fiyatıTL. dir.					
ÖLÇÜ: Projesi üzerinden saçak uzunluğu metre cinsinden ölçülerek bedeli ödenir.					
Poz No	Girdiler	Ölçü Birimi	Miktarı	Birim Fiyatı	Tutarı
10.200.2801	Çinko levha	Kg	1,435		
	0.25 m2 x 5.74 Kg.				
10.420.1101	Lehim (TS EN ISO 9453)	Kg	0,050		
	Lehimleme Masrafı Karşılığı, 1 m. için 50 gr. Hesabıyla				
10.420.1006	Çiviler (TS 155)	Kg	0,050		
10.100.1026	Tenekeci ustası	Saat	5,00		
10.100.1064	Çıracak	Saat	1,00		
Kâr ve genel giderler hariç toplam					
Kâr ve genel giderler % 25					
Kârlı birim fiyatı					

İş Kalemi/ İş Grubu no:		Analizin Adı:	Ölçü Birimi		
KTB.70.3001		Kalem işi yüzeylere tek kat parlatici terebentin sürülmesi	m ²		
Kurumu: Kültür ve Turizm Bakanlığı					
Teknik Tarifi: Kontrollüğün bilgi ve direktiflerine uygun olarak üzerindeki eski cila ve kir tabakası temizlenmiş olan ve rötüşları tamamlanarak cilaya hazır hale getirilen kalem işi bezemeli ahşap satırlara fırça ile ince tabaka halinde 2 kat terebentin uygulanması için gerekli her türlü işçilik, malzeme, işyerindeki yatay-düşey taşıma, yüklenici karı ve genel giderler dahil m2 fiyatı.....TL. dir.					
ÖLÇÜ: Cila yapılan alan metrekare cinsinden ölçülerek bedeli ödenir.					
NOT: Eski cila ve kir tabakasının temizlenmesi ile kalem işinin rötüşlarının yapılması ayrıca ödenir.					
Poz No	Girdiler	Ölçü Birimi	Miktarı	Birim Fiyatı	Tutarı
04.V37/12	Saf Terebentin	Kg	0,083		
04.V37/4	Etil Alkol(%96)	Lt	0,333		
04.V39	Eldiven	Adet	0,067		
04.V40	Fırça	Adet	0,067		
01.V04	Mütehasıs Usta	Saat	0,75		
01.V05	Mütehasıs Usta Yardımcıları	Saat	0,25		
Kâr ve genel giderler hariç toplam					
Kâr ve genel giderler % 25					
Kârlı birim fiyatı					

İş Kalemi/ İş Grubu no:		Analizin Adı:	Ölçü Birimi		
KTB.70.3002		Plastik veya madeni toz boya ile klasik dolu kaleminin ihyası	m ²		
Kurumu: Kültür ve Turizm Bakanlığı					
Teknik Tarifi: Mevcut numunesi üzerinden desenin kopya edilerek noksanlarının orijinal örneklerinden yararlanılarak tamamlanması ve hazırlanan desenin genel görünüşü ve her detayının idarece istendiğinde 1/10 veya 1/5 ölçeğinde çizilerek iğnelendikten sonra silklenmesi ve gerekli düzeltmelerin yapılması, orijinal renk ve görünümünde desenin işlenmesi, kalem işi ise tutkallı sulu boya ve plastik boya ile yapılması (desenlerin orijinal kısımlara uyum sağlaması) için her türlü işçilik, malzeme, işyerindeki yatay-düşey taşıma, yüklenici karı ve genel giderler dahil m2 fiyatıTL. dir.					
ÖLÇÜ: Onarımı yapılan yüzeyin tamamı en uygun geometrik şekle dönüştürülerek uygun formülle metrekare olarak hesaplanır.					
Poz No	Girdiler	Ölçü Birimi	Miktarı	Birim Fiyatı	Tutarı
01.V04	Mütehasıs Usta	Saat	5,75		
01.V05	Mütehasıs Usta Yardımcıları	Saat	1,50		
10.300.1041	Su bazlı mat iç cephe boyası	Lt	0,125		
Kâr ve genel giderler hariç toplam					
Kâr ve genel giderler % 25					
Kârlı birim fiyatı					

İş Kalemi/ İş Grubu no:		Analizin Adı:	Ölçü Birimi		
KTB.70.3003		Plastik veya tutkallı toz boya ile ampir veya barok gölgeli kaleminin ihyası	m ²		
Kurumu: Kültür ve Turizm Bakanlığı					
Teknik Tarifi: Poz no KTB.70.3002 şartlarıyla plastik veya tutkallı toz boya ile ampir veya barok gölgeli kaleminin ihyası için her türlü işçilik, malzeme, işyerindeki yatay-düşey taşıma, yüklenici karı ve genel giderler dahil m2 fiyatı.....TL. dir.					
ÖLÇÜ: Onarılan yüzey uygun geometrik şekle dönüştürülerek metrekare olarak hesaplanır.					
NOT: Onarılan yüzey içinde yapılan onarımın, yüzeyin tamamının %55'inden az olması halinde ölçü oranı idarece belirlenecektir.					
Poz No	Girdiler	Ölçü Birimi	Miktarı	Birim Fiyatı	Tutarı
01.V04	Mütehasıs Usta	Saat	9,00		
01.V05	Mütehasıs Usta Yardımcıları	Saat	0,50		
10.300.1041	Su bazlı mat iç cephe boyası	Lt	0,125		
Kâr ve genel giderler hariç toplam					
Kâr ve genel giderler % 25					
Kârlı birim fiyatı					

İş Kalemi/ İş Grubu no:	Analizin Adı:	Ölçü Birimi			
KTB.70.3004	Tavan ve duvarlardaki çiçekli kompozisyon resimlerine yağlı boya ile rötuş yapılması ve gölgelendirilmesi	m ²			
<p>Kurumu: Kültür ve Turizm Bakanlığı Teknik Tarifi: Özel öneme sahip olan, eski orijinal şekline göre boyanması, rötüşlenmesi ve gölgelendirilmesi istenen yerlerde orijinali üzerinden desen çıkarılması, yerinin hazırlanması ve ton boyasının yapılması, kurumasını müteakiben çiçek deseninin silkelmesi, boyanması, gölgelendirilmesi, rötuşlarının yapılması için her türlü işçilik, malzeme, işyerindeki yatay-düşey taşıma, yüklenici karı ve genel giderler dahil m2 fiyatı.....TL. dir. ÖLÇÜ: Rötuş ve gölge yapılan yüzey en uygun geometrik şekle dönüştürülerek metrekare olarak hesaplanır.</p>					
Poz No	Girdiler	Ölçü Birimi	Miktarı	Birim Fiyatı	Tutarı
01.V04	Mühassıs Usta	Saat	15,00		
01.V05	Mühassıs Usta Yardımcıları	Saat	1,00		
10.300.1602	Zımpara kağıdı (A4 ebadında)	Adet	0,5		
10.300.1047	Sentetik esaslı boya	Lt	0,250		
Kâr ve genel giderler hariç toplam					
Kâr ve genel giderler % 25					
Kârlı birim fiyatı					

İş Kalemi/ İş Grubu no:	Analizin Adı:	Ölçü Birimi			
KTB.70.4001	Tezyinatlı siva parçalarının yekpare olarak alınması	m ²			
<p>Kurumu: Kültür ve Turizm Bakanlığı Teknik Tarifi: Çeşitli nedenlerle ve zamanla arkaları boşalmış olan siva parçalarının tahribatını engellemek amacıyla özel olarak yapılacak kasnaklara tülbent, kimyevi madde ve ilaçlarla bağlantılarının tamamen kesilmesi, gerekli takviye işlemlerinin yapılması, numaralanması, parçaların rölöve üzerine işlenmesi, gerekli durumlarda parçanın ebadına göre (cam sandık gibi) sandık yapılarak muhafaza altına alınması için her türlü işçilik, malzeme, işyerindeki yatay-düşey taşıma, yüklenici karı ve genel giderler dahil m2 fiyatı.....TL. dir. ÖLÇÜ: Yerinden alınan siva parçalarının en uygun geometrik şekle göre alanı metrekare olarak hesaplanır.</p>					
Poz No	Girdiler	Ölçü Birimi	Miktarı	Birim Fiyatı	Tutarı
01.V04	Mühassıs Usta	Saat	6,00		
01.V05	Mühassıs Usta Yardımcıları	Saat	5,00		
10.100.1062	Düz İşçi (İnşaat İşçisi)	Saat	1,50		
10.130.4502	Çam kerestesi (II.sınıf) (TS 1265) (TS EN 844-6, 9, 12) (TS EN 1309-1, TS EN 1310, TS EN 1311, TS EN 1313-1, 2)	m ³	0,010		
10.420.1301	Kemik tutkal (Sıcak) (TS EN ISO 9665)	Kg	1,000		
04.V42/04A22	Tülbent Bezi	m ²	2,50		
Kâr ve genel giderler hariç toplam					
Kâr ve genel giderler % 25					
Kârlı birim fiyatı					

İş Kalemi/ İş Grubu no:	Analizin Adı:	Ölçü Birimi			
KTB.70.4002	Tezyinatlı siva parçalarının eski yerlerine tespiti	m ²			
<p>Kurumu: Kültür ve Turizm Bakanlığı Teknik Tarifi: Muhafaza altında tutulan siva parçalarının rölöve üzerinde işaretli yerlerine alçı ve sarı pirinç gibi madeni kancalar vasıtasıyla tespit işlemi bittikten sonra siva üzerinde yapılandırılmış tülbent bezinin sıcak su ile ıslatılıp yumuşatılarak altındaki tezyinata zarar vermeden çıkarılması için her türlü işçilik, malzeme, işyerindeki yatay-düşey taşıma, yüklenici karı ve genel giderler dahil m2 fiyatı.....TL. dir. ÖLÇÜ: Yerine monte edilen siva parçalarının en uygun geometrik şekle göre alanı metrekare olarak hesaplanır.</p>					
Poz No	Girdiler	Ölçü Birimi	Miktarı	Birim Fiyatı	Tutarı
01.V04	Mühassıs Usta	Saat	4,00		
01.V05	Mühassıs Usta Yardımcıları	Saat	3,00		
10.100.1068	Birinci sınıf usta	Saat	1,50		
10.420.1302	Sentetik tutkal (TS EN 12765)	Kg	0,500		
10.420.1009	Çatal çivi (TS 155)	Kg	0,500		
10.240.5513	Derz Dolgu Alçısı (TS EN 13963)	Kg	0,500		
Kâr ve genel giderler hariç toplam					
Kâr ve genel giderler % 25					
Kârlı birim fiyatı					

İş Kalemi/ İş Grubu no:		Analizin Adı:			Ölçü Birimi
KTB.70.4003		Malakari Bezemeli Sıvaların Desteklenmesi ve İtinalı Bir Şekilde Yerinden Alınması			m ²
<p>Kurumu: Kültür ve Turizm Bakanlığı</p> <p>Teknik Tanımı: Yapı Denetim teşkilatının bilgi ve direktifine uygun olarak, malakari bezemeli orjinal siva parçalarının numaralandırılıp japon kağıdı ile sağlamlaştırılmasının yapılması ve koruma altına alınması işleminden sonra sıvaların yerinden alınırken çatlaması, kırılması, dağılmasının önlemek amacıyla siva parçalarının altına bir kat straforun poliüretan köpük yardımıyla sıvalara tutturulması, poliüretan köpük ve straforun sabitlenebilmesi için lifli levhalar ve çam kerestesi kullanılarak desteklenmesi ve malakari bezemeli sıvaların itinalı bir şekilde yerinden alınması işlemi için gerekli her türlü işçilik, malzeme, işyerindeki yatay-düşey taşıma, yüklenici karı ve genel giderler dahil m2 fiyatı.....TL. dir.</p> <p>ÖLÇÜ: Yerinden alınan sıvaların alanı metrekare cinsinden ölçülerek bedeli ödenir.</p> <p>NOT: Japon Kağıdı ile sağlamlaştırma yapılması ve koruma bedeli ayrıca ilgili pozundan ödenir.</p>					
Poz No	Girdiler	Ölçü Birimi	Miktarı	Birim Fiyatı	Tutarı
	Destekleme Yapılması				
10.130.4502	Çam kerestesi (II.sınıf) (TS 1265) (TS EN 844-6, 9, 12) (TS EN 1309-1, TS EN 1310, TS EN 1311, TS EN 1313-1, 2)	m ³	0,030		
10.420.1006	Çiviler (TS 155)	Kg	0,010		
04.V39	Eldiven	Adet	6		
10.330.3101	Çift bileşenli püskürtme olarak uygulanan sert poliüretan köpük (TS EN 14315-1,2)	Kg	2,000		
10.170.1902	9 mm kalınlığında Yönlendirilmiş lifli levhalar (OSB) (TS EN 300) Kuru Şartlarda Yük Taşıyıcı Olarak Kullanılan (OSB/2 Tipi)	m ²	1,50		
	İşçilikler				
	Destekleme				
01.V04	Mütehassis Usta	Saat	10,00		
01.V05	Mütehassis Usta Yardımcıları	Saat	5,00		
	Parçaların kenarlarını kesme				
01.V04	Mütehassis Usta	Saat	10,00		
01.V05	Mütehassis Usta Yardımcıları	Saat	5,00		
				Kâr ve genel giderler hariç toplam	
				Kâr ve genel giderler % 25	
				Kârlı birim fiyatı	

İş Kalemi/ İş Grubu no:		Analizin Adı:			Ölçü Birimi
KTB.70.4004		Malakari Bezemeli Sıvalarının Japon Kağıdı İle Sağlamaştırılması ve Korumaya Alınması			m ²
<p>Kurumu: Kültür ve Turizm Bakanlığı</p> <p>Teknik Tarifi: Yapı Denetim teşkilatının bilgi ve direktifine uygun olarak, mevcutta bulunan malakari bezemeli siva parçalarının yerinden alınmadan önce sıvaların yerinden alınırken dağılmasını önlemek ve sıvaları koruma altına almak amacıyla, yerinde numaralandırılan ve projelendirilen sıvaların üzerine üç kat japon kağıdının üzerine fırça yardımıyla paraloid b72 sürülerek yapıştırılması, yapılan üç kat japon kağıdı uygulamasının üzerine iki kat tülbent bezinin gerilmesi ve paraloid b72 yardımıyla yapıştırılması işlemi için gerekli her türlü işçilik, malzeme, işyerindeki yatay-düşey taşıma, yüklenici karı ve genel giderler dahil m2 fiyatı.....TL. dir.</p> <p>ÖLÇÜ: Yapılan koruma ve sağlamaştırma işlemi yerinde metrekare cinsinden ölçülerek bedeli ödenir.</p>					
Poz No	Girdiler	Ölçü Birimi	Miktarı	Birim Fiyatı	Tutarı
	Malzeme				
04.V37/25	Japon kağıdı (12g)	m ²	3,00		
04.V42/04A22	Tülbent Bezi	m ²	2,00		
10.300.1507	Şeffaf koruyucu	Kg	2,500		
	Paraloid B72 Kullanılacaktır				
04.V39	Eldiven	Adet	6		
04.V40	Fırça	Adet	0,5		
	İşçilikler				
	Japon Kağıdı Yapıştırma				
01.V04	Mütehasıs Usta	Saat	15,00		
01.V05	Mütehasıs Usta Yardımcıları	Saat	3,75		
	Paraloid Sürülmesi				
01.V04	Mütehasıs Usta	Saat	9,00		
01.V05	Mütehasıs Usta Yardımcıları	Saat	4,50		
	Tülbent Bezi Gerilmesi				
01.V04	Mütehasıs Usta	Saat	9,00		
01.V05	Mütehasıs Usta Yardımcıları	Saat	4,50		
				Kâr ve genel giderler hariç toplam	
				Kâr ve genel giderler % 25	
				Kârlı birim fiyatı	

İş Kalemi/ İş Grubu no:		Analizin Adı:			Ölçü Birimi
KTB.70.5001		Altın varak bezemeli tavan duvar ve benzeri satırlarda kavisli, düz oyma aralarına 5 cm genişlikte yağlı boya ile bordür yapılması			m
<p>Kurumu: Kültür ve Turizm Bakanlığı</p> <p>Teknik Tarifi: Tavan, duvar vb. yerlerde etrafı altın varak bezemeli olan koltuk silmeleri, kapı-pencere pervazları, oyma motifli bordürlerin özgün özellikleri bozulmadan, etrafındaki bezeme ve tezyinatlara zarar vermeden boyaya hazırlanması, iki kat olarak bordürün yağlı boya ile boyanması için her türlü işçilik, malzeme, işyerindeki yatay-düşey taşıma, yüklenici karı ve genel giderler dahil m fiyatı.....TL. dir.</p> <p>ÖLÇÜ: 5 cm genişliğe kadar yapılan bordür metre olarak ölçülür.</p>					
Poz No	Girdiler	Ölçü Birimi	Miktarı	Birim Fiyatı	Tutarı
01.V04	Mütehasıs Usta	Saat	0,75		
01.V05	Mütehasıs Usta Yardımcıları	Saat	0,10		
10.300.1602	Zımpara kağıdı (A4 ebadında)	Adet	0,1		
10.300.1047	Sentetik esaslı boya	Lt	0,025		
10.300.1180	Sentetik boya astarı	Lt	0,025		
10.300.1204	Sentetik boya macunu	Kg	0,025		
				Kâr ve genel giderler hariç toplam	
				Kâr ve genel giderler % 25	
				Kârlı birim fiyatı	

İş Kalemi/ İş Grubu no:		Analizin Adı:			Ölçü Birimi
KTB.70.5002		Altın varak bezemeli tavan, duvar ve benzeri satırlarda kavisli, düz oyma aralarına (6-15) cm genişlikte yağlı boya ile bordür yapılması			m
<p>Kurumu: Kültür ve Turizm Bakanlığı</p> <p>Teknik Tarifi: Poz no KTB.70.5001 şartlarıyla altın yaldız bezemeli tavan duvar ve benzeri satırlarda kavisli, düz oyma aralarına yağlı boya ile bordür yapılması için her türlü işçilik, malzeme, işyerindeki yatay-düşey taşıma, yüklenici karı ve genel giderler dahil m bordür fiyatı.....TL. dir.</p> <p>ÖLÇÜ: (6-15) cm genişliğe kadar yapılan bordür metre olarak ölçülür.</p>					
Poz No	Girdiler	Ölçü Birimi	Miktarı	Birim Fiyatı	Tutarı
01.V04	Mühassıs Usta	Saat	1,40		
01.V05	Mühassıs Usta Yardımcıları	Saat	0,20		
10.300.1602	Zımpara kağıdı (A4 ebadında)	Adet	0,3		
10.300.1047	Sentetik esaslı boya	Lt	0,075		
10.300.1180	Sentetik boya astarı	Lt	0,075		
10.300.1204	Sentetik boya macunu	Kg	0,050		
Kâr ve genel giderler hariç toplam					
Kâr ve genel giderler % 25					
Kârlı birim fiyatı					

İş Kalemi/ İş Grubu no:		Analizin Adı:			Ölçü Birimi
KTB.70.5003		Altın varak bezemeli tavan, duvar ve benzeri satırlarda kavisli, düz oyma aralarına (16-25) cm genişlikte yağlı boya ile bordür yapılması			m
<p>Kurumu: Kültür ve Turizm Bakanlığı</p> <p>Teknik Tarifi: Poz no KTB.70.5001 şartlarıyla altın varak bezemeli tavan, duvar ve benzeri satırlarda kavisli, düz oyma aralarına yağlı boya ile bordür yapılması için her türlü işçilik, malzeme, işyerindeki yatay-düşey taşıma, yüklenici karı ve genel giderler dahil m fiyatı.....TL. dir.</p> <p>ÖLÇÜ: (16-25) cm genişliğe kadar yapılan bordür metre olarak ölçülür.</p>					
Poz No	Girdiler	Ölçü Birimi	Miktarı	Birim Fiyatı	Tutarı
01.V04	Mühassıs Usta	Saat	2,00		
01.V05	Mühassıs Usta Yardımcıları	Saat	0,30		
10.300.1602	Zımpara kağıdı (A4 ebadında)	Adet	0,5		
10.300.1047	Sentetik esaslı boya	Lt	0,100		
10.300.1180	Sentetik boya astarı	Lt	0,100		
10.300.1204	Sentetik boya macunu	Kg	0,075		
Kâr ve genel giderler hariç toplam					
Kâr ve genel giderler % 25					
Kârlı birim fiyatı					

İş Kalemi/ İş Grubu no:		Analizin Adı:	Ölçü Birimi		
KTB.70.6001		Çinilerin yerinden sökülmeden alt yapılarının güçlendirilmesi	m ²		
<p>Kurumu: Kültür ve Turizm Bakanlığı</p> <p>Teknik Tarifi: Çinilerin bağlayıcılık özelliğini yitirmiş alt yapısının güçlendirilmesi için çinilerin yerlerinden sökülmeden uzman çini restoratörleri tarafından belirlenen noktalardan sondaj deliklerinin açılması, (çinilerin olmadığı yerlerden) vakum özelliği olan aletler ile açılan deliklerden pudralanmış katmanın ortamdan uzaklaştırılması, açılan ve temizlenen deliklere 6-10 mm çapındaki hortumların yerleştirilmesi, hortumlardan çini katmanlarına şırınga ve tabanca yardımı ile alkol ve saf su karışımı enjekte edilmesi, daha sonra özel olarak hazırlanmış dolgu harcının inceltiğerek şırınga veya tabanca yardımı ile aşamalı olarak bu alana enjekte edilmesi, dolgu harcı prizini alıncaya kadar özel olarak hazırlanmış yastıklar ile preslenmesi, gerekli olan priz süresinden sonra hortumların yataklarından alınması için gerekli her türlü işçilik, malzeme, işyerindeki yatay -düşey taşıma, yüklenici karı ve genel giderler dahil m2 fiyatı.....TL. dir.</p> <p>ÖLÇÜ: Güçlendirilen çini alanları metrekare olarak ölçülerek bedeli ödenir.</p> <p>NOT : Bu işlemler tecrübeli çini restoratörleri tarafından çok itina ile yapılmalıdır.</p>					
Poz No	Girdiler	Ölçü Birimi	Miktarı	Birim Fiyatı	Tutarı
10.130.6012	Doğal hidrolik kireç (HL 3,5) (torbalı/dökme)	Ton	0,0005		
10.300.1171	Su bazlı boya astarı	Lt	0,050		
04.V37/4	Etil Alkol(%96)	Lt	0,500		
V.0107/B	Sönmüş Kireç Şerbeti (Enjeksiyonlar İçin)	m ³	0,001		
04.V53	Tuğla tozu veya Kiremit tozu	Ton	0,001		
10.240.3206	Tabii taş tozu	Ton	0,001		
04.V38	Saf su	Lt	5,000		
01.V04	Mütehassis Usta	Saat	4,00		
01.V05	Mütehassis Usta Yardımcıları	Saat	4,50		
Kâr ve genel giderler hariç toplam					
Kâr ve genel giderler % 25					
Kârlı birim fiyatı					

İş Kalemi/ İş Grubu no:		Analizin Adı:	Ölçü Birimi		
KTB.70.6002		1.sınıf çam kerestesi ile nebati tezyinatlı kontrplak bileşimli 3 cm kalınlığında dekopaj ile barok ve ampir desen yapılması	m ²		
<p>Kurumu: Kültür ve Turizm Bakanlığı</p> <p>Teknik Tarifi: Orijinal örneğine veya idarece verilecek detay projesine göre 1. sınıf çam kerestesi ve kontrplak tabla bileşimi üzerine barok ve ampir desenlerin çizilmesi, bu desenlerin el ve makine işçiliği yardımı ile dekope edilmesi ve yerine tespit edilmesi için her türlü işçilik, malzeme, işyerindeki yatay-düşey taşıma, yüklenici karı ve genel giderler dahil m2 fiyatı.....TL. dir.</p> <p>ÖLÇÜ: Yerine tespit edilen imalat metrekare olarak hesaplanır.</p>					
Poz No	Girdiler	Ölçü Birimi	Miktarı	Birim Fiyatı	Tutarı
01.V04	Mütehassis Usta	Saat	16,00		
01.V05	Mütehassis Usta Yardımcıları	Saat	16,00		
10.100.1062	Düz İşçi (İnşaat İşçisi)	Saat	2,00		
04.V011/01	Çam Kereste (İşbaşı 1.sınıf) Rutubeti 15 derece altı)	m ³	0,040		
10.170.1801	Kontrplak	m ³	0,004		
10.420.1301	Kemik tutkal (Sıcak) (TS EN ISO 9665)	Kg	0,100		
10.420.1007	Galvanizli çivi (TS 155)	Kg	0,200		
Kâr ve genel giderler hariç toplam					
Kâr ve genel giderler % 25					
Kârlı birim fiyatı					

İş Kalemi/ İş Grubu no:	Analizin Adı:	Ölçü Birimi
KTB.70.6003	Nebati veya Hendesî Tezyinatlı Stalakitli Bezemelerde Silikon Kalıp Alınması ve Caka Yapılması	m ²

Kurumu: Kültür ve Turizm Bakanlığı

Teknik Tarifi: Yapı Denetim teşkilatı direktiflerine göre kalıp alınacak eserin yüzeyindeki kırık ve eksik olan kısımlar orjinal yüzeyle hem yüz olana kadar aşama aşama tımlama yapılır. Tımlama yapılırken motifin kıvrım ve bezemen detaylarına dikkat edilecektir. İnce çatlaklar, kırık ve delik olan kısımlar ise çelik spatüller yardımıyla doldurulur. Onarılan eksik kısımlar ve dolgular kuruduktan sonra zımpara ile hem yüz olana kadar zımparalanır. Kalıbı alınacak yüzeyin çevresi silikonun akıp gitmemesi için ahşap çıtalar yardımıyla kafeslenir. Yüze uygulanacak silikon miktarı hava şartlarına göre belirlendikten sonra vulkanizasyon için yeteri miktarda katalizör madde katılır ve uzunca bir süre karıştırılır. Silikon kalıp dinlendirildikten sonra yüze sürülür ve silikonun detaylara iyice girmesi, hava kabarcığı kalmadan aynı kalınlıkta olması için yüzey uzunca bir süre el ile okşanarak motifin her yerine eşit şekilde yayılması sağlanır. Silikonun her tarafa yayıldığından emin olunduktan sonra silikon kurumaya bırakılır. Kalıbı alınacak yüzey kalıp silikonu ile itinayla kaplandıktan sonra çevresi kalın ahşap çıtalar yardımıyla çerçevesi yapılır. Silikon yüzeyin üzeri ince alçı ile her tarafa eşit şekilde katman katman doldurulur. Alçı kuruduktan sonra bir kat alçı tekrar dökülür ve üzeri keten ile kaplanır. Daha kalın olması gereken cakalarda metal aksamda kullanılır. Alçı kuruduktan sonra alttaki kalıba zarar vermeden yüzeyden alınır. Yüze sürülmüş olan silikon yırtılmadan ve kırılmadan itina ile yavaş yavaş motifin üzerinden alınır ve caka içine yerleştirilerek birinci döküme hazır hale getirilir. Birinci alçı döküm yapılarak bütünüyle kaybolmuş motifler tamamlanacak şekilde oyma işlemi yapılır. Alınan estampaaj üzerinde bezeme bütünlendikten sonra tekrar kalıp ve caka alınarak son kat döküm için kalıbın hazır hale getirilmesi için gerekli her türlü işçilik, malzeme, işyerindeki yatay-düşey taşıma, yüklenici karı ve genel giderler dahil m2 fiyatıTL. dir.

ÖLÇÜ: Döküme hazır hale getirilmiş kalıbın çevrelediği alan yerde yatay izdüşümünden metrekare cinsinden ölçülerek bedeli ödenir. Profil, tezyinat ve Stalakitlerin açılımı ölçüde nazarı dikkate alınmaz

NOT: Hazırlanmış kalıpla yapılan birden fazla dökümler için aynı kalıp kullanılır ve kalıp bedeli bir defa ödenir.

Poz No	Girdiler	Ölçü Birimi	Miktarı	Birim Fiyatı	Tutarı
	Malzeme				
04.KTB.0005	RTV 2 (Çift Karışimli)Kalıp Silikonu	Kg	40,000		
10.240.5508	İnce Uygulanabilir Alçı (Saten alçı)	Kg	25,000		
10.420.1514	Kıtlık	Kg	0,100		
	İşçilikler				
01.V07/4	Mühassıs Tezyinatçı Alçı İşleri Ustası	Saat	60,00		
10.100.1063	Erbab işçi	Saat	40,00		
10.100.1062	Düz İşçi (İnşaat İşçisi)	Saat	30,00		
				Kâr ve genel giderler hariç toplam	
				Kâr ve genel giderler % 25	
				Kârlı birim fiyatı	

İş Kalemi/ İş Grubu no:	Analizin Adı:	Ölçü Birimi
KTB.70.6004	Tavan ve duvarlardaki rozetlerin sökülmesi, temizlenmesi ve yerine takılması	Adet

Kurumu: Kültür ve Turizm Bakanlığı

Teknik Tarifi: Ahşap tavan ve duvarlardaki zamanla düşmüş, sökülmüş veya orijinal yerinden kaymış rozetlerin çivilerden ve tozdan temizlenmesi, yerlerine çivi veya tutkal yardımıyla tutturulması için her türlü işçilik, malzeme, işyerindeki yatay-düşey taşıma, yüklenici karı ve genel giderler dahil Adet fiyatıTL. dir.

ÖLÇÜ: Sökülüp düzeltildikten sonra yerine takılan ahşap rozetler adet olarak sayılır.

Poz No	Girdiler	Ölçü Birimi	Miktarı	Birim Fiyatı	Tutarı
10.100.1009	Marangoz ustası	Saat	0,25		
10.100.1064	Çıracık	Saat	0,10		
10.420.1006	Çiviler (TS 155)	Kg	0,010		
				Kâr ve genel giderler hariç toplam	
				Kâr ve genel giderler % 25	
				Kârlı birim fiyatı	

İş Kalemi/ İş Grubu no:		Analizin Adı:				Ölçü Birimi
KTB.70.6005		Kalemişi süslemelerin çok itinalı bir şekilde islah edilmesi ve temizlenmesi				m ²
Kurumu: Kültür ve Turizm Bakanlığı						
Teknik Tarifi: Ahşap tablolara, duvarlara, tavanlara çizilmiş ve resmedilmiş çiçek motifleri ile manzara resimlerinin, araştıma, çizim, fotoğraf çekilmesi, şöhr resim kağıtlarına aktarılması, çok itinalı bir şekilde yerinden sökülmesi, muhafazalı bir yere taşınması, ahşap üst ve alt yapısının sağlamlaştırılması, kurt yeniklerinin doldurulması, gerekli rötuşların yapılması, temizlenmesi, cilalanması ve koruyucu sürülmesi için gerekli her türlü işçilik, malzeme, işyerindeki yatay-düşey taşıma, yüklenici karı ve genel giderler dahil 1 m2 fiyatı.....TL. dir.						
ÖLÇÜ: İslah edilen ve temizlenen yüzey metrekare cinsinden ölçülerek bedeli ödenir.						
Poz No	Girdiler	Ölçü Birimi	Miktarı	Birim Fiyatı	Tutarı	
10.330.2222	0,030<ısı iletkenlik degeri<=0,035 W/mK, Ekstrüde Polistren Köpük Levhalar (XPS), 200 kPa basınç dayanımlı (2 kg/ cm ²),	m ³	0,030			
04.V42/04A22	Tülbent Bezi	m ²	1,00			
04.KTB.0015	Boya macunu (selüloz macunu)	Kg	0,100			
04.V37/13	Bistrü ucu	Adet	5			
10.300.1507	Şeffaf koruyucu	Kg	0,100			
04.V37/4	Etil Alkol(%96)	Lt	0,050			
04.V37/10	Enjektör	Adet	0,2			
04.V38	Saf su	Lt	0,200			
04.V39	Eldiven	Adet	5			
04.V40	Fırça	Adet	0,2			
01.V04	Mühassıs Usta	Saat	20,00			
01.V05	Mühassıs Usta Yardımcıları	Saat	20,00			
Kâr ve genel giderler hariç toplam						
Kâr ve genel giderler % 25						
Kârlı birim fiyatı						

İş Kalemi/ İş Grubu no:		Analizin Adı:				Ölçü Birimi
KTB.80.1001		Karbon Fiber Plakalarla Kolon, Kiriş, Tavan, Döşeme ve Duvarlarda Tek Kat Güçlendirme yapılması (1 mm kalınlıkta)				m ²
Kurumu: Kültür ve Turizm Bakanlığı						
Teknik Tarifi: Onaylı projesi veya bilim kurulu raporları doğrultusunda uygulama şartlarına göre yüzey hazırlıkları tamamlanmış yüzeye epoksi astar sürülecektir. Epoksi astar priz almaya başladıktan sonra epoksi esaslı yapıştırıcı sürülecektir. Bu uygulamayla birlikte önceden emprenye edilmiş kompozit fiberlerin sıcak preslerde her iki yüzeyi de pürüzsüz olarak imal edilmiş karbon fiber plakalar güçlendirme projesinde belirtilen ölçülere göre şeritler halinde kesilerek, 1 kat epoksi yapıştırıcı sürülmüş yüzeye rulo ile bastırılarak uygulanacak ve hava boşlukları kalmamasına özen gösterilecektir. Kaplama işlemi tamamlandıktan sonra epoksi esaslı yapıştırıcı sürülecektir. Üzerine sıva yapılabilmesi için epoksi esaslı yapıştırıcı tamamen prizini almadan sıva yapılacak yüzeylere kuvars agrega serpilerek yüzeyde pürüzler oluşturulacaktır. Bu işlemlerin yapılması için gerekli her tür malzeme ve zayıyatı, inşaat yerindeki yükleme, yatay ve düşey taşıma, boşaltma, işçilik giderleri ile yüklenici karı ve genel giderler dahil 1 m2 fiyatıTL. dir.						
ÖLÇÜ: Yerleştirilen karbon plakaların alanı metrekare olarak ölçülerek bedeli ödenir.						
Poz No	Girdiler	Ölçü Birimi	Miktarı	Birim Fiyatı	Tutarı	
	Malzeme					
04.KTB.0103	Karbon Fiber Plaka (1 mm kalınlıkta)	m ²	1,10			
04.KTB.0108	Epoksi Yapıştırıcı (Çift Komponentli)	Kg	5,200			
10.130.1049	Silis (kuvars) kumu ve çakılı (TS EN 12904)	Kg	10,200			
04.V40	Fırça	Adet	0,3			
	İşçilik					
10.100.1010	Yalıtımcı ustası	Saat	7,00			
10.100.1042	Yalıtımcı usta yardımcısı	Saat	7,00			
10.100.1062	Düz İşçi (İnşaat İşçisi)	Saat	5,00			
Kâr ve genel giderler hariç toplam						
Kâr ve genel giderler % 25						
Kârlı birim fiyatı						

İş Kalemi/ İş Grubu no:		Analizin Adı:			Ölçü Birimi
KTB.80.1002		Karbon Fiber Plakalarla Kolon, Kiriş, Tavan, Döşeme ve Duvarlarda Tek Kat Güçlendirme yapılması (1,5 mm kalınlıkta)			m ²
<p>Kurumu: Kültür ve Turizm Bakanlığı</p> <p>Teknik Tarifi: Onaylı projesi veya bilim kurulu raporları doğrultusunda uygulama şartlarına göre yüzey hazırlıkları tamamlanmış yüzeye epoksi astar sürülecektir. Epoksi astar priz almaya başladıktan sonra epoksi esaslı yapıştırıcı sürülecektir. Bu uygulamayla birlikte önceden emprenye edilmiş kompozit fiberlerin sıcak preslerde her iki yüzeyi de pürüzsüz olarak imal edilmiş karbon fiber plakalar güçlendirme projesinde belirtilen ölçülere göre şeritler halinde kesilerek, 1 kat epoksi yapıştırıcı sürülmüş yüzeye rulo ile bastırılarak uygulanacak ve hava boşlukları kalmamasına özen gösterilecektir. Kaplama işlemi tamamlandıktan sonra epoksi esaslı yapıştırıcı sürülecektir. Üzerine sıva yapılabilmesi için epoksi esaslı yapıştırıcı tamamen prizini almadan sıva yapılacak yüzeylere kuvars agregası serpilerek yüzeyde pürüzler oluşturulacaktır. Bu işlemlerin yapılması için gerekli her tür malzeme ve zayıyatı, inşaat yerindeki yükleme, yatay ve düşey taşıma, boşaltma, işçilik giderleri ile yüklenici karı ve genel giderler dahil 1 m2 fiyatıTL. dir.</p> <p>ÖLÇÜ: Yerleştirilen karbon plakaların alanı metrekare olarak ölçülerek bedeli ödenir.</p>					
Poz No	Girdiler	Ölçü Birimi	Miktarı	Birim Fiyatı	Tutarı
	Malzeme				
04.KTB.0104	Karbon Fiber Plaka (1,5 mm kalınlıkta)	m ²	1,10		
04.KTB.0108	Epoksi Yapıştırıcı (Çift Komponentli)	Kg	5,200		
10.130.1049	Silis (kuvars) kumu ve çakılı (TS EN 12904)	Kg	10,200		
04.V40	Fırça	Adet	0,3		
	İşçilik				
10.100.1010	Yalıtımcı ustası	Saat	7,50		
10.100.1042	Yalıtımcı usta yardımcısı	Saat	7,50		
10.100.1062	Düz İşçi (İnşaat İşçisi)	Saat	6,00		
Kâr ve genel giderler hariç toplam					
Kâr ve genel giderler % 25					
Kârlı birim fiyatı					

İş Kalemi/ İş Grubu no:		Analizin Adı:			Ölçü Birimi
KTB.80.1003		Karbon Fiber Plakalarla Kolon, Kiriş, Tavan, Döşeme ve Duvarlarda Tek Kat Güçlendirme yapılması (2 mm kalınlıkta)			m ²
<p>Kurumu: Kültür ve Turizm Bakanlığı</p> <p>Teknik Tarifi: Onaylı projesi veya bilim kurulu raporları doğrultusunda uygulama şartlarına göre yüzey hazırlıkları tamamlanmış yüzeye epoksi astar sürülecektir. Epoksi astar priz almaya başladıktan sonra epoksi esaslı yapıştırıcı sürülecektir. Bu uygulamayla birlikte önceden emprenye edilmiş kompozit fiberlerin sıcak preslerde her iki yüzeyi de pürüzsüz olarak imal edilmiş karbon fiber plakalar güçlendirme projesinde belirtilen ölçülere göre şeritler halinde kesilerek, 1 kat epoksi yapıştırıcı sürülmüş yüzeye rulo ile bastırılarak uygulanacak ve hava boşlukları kalmamasına özen gösterilecektir. Kaplama işlemi tamamlandıktan sonra epoksi esaslı yapıştırıcı sürülecektir. Üzerine sıva yapılabilmesi için epoksi esaslı yapıştırıcı tamamen prizini almadan sıva yapılacak yüzeylere kuvars agregası serpilerek yüzeyde pürüzler oluşturulacaktır. Bu işlemlerin yapılması için gerekli her tür malzeme ve zayıyatı, inşaat yerindeki yükleme, yatay ve düşey taşıma, boşaltma, işçilik giderleri ile yüklenici karı ve genel giderler dahil 1 m2 fiyatıTL. dir.</p> <p>ÖLÇÜ: Yerleştirilen karbon plakaların alanı metrekare olarak ölçülerek bedeli ödenir.</p>					
Poz No	Girdiler	Ölçü Birimi	Miktarı	Birim Fiyatı	Tutarı
	Malzeme				
04.KTB.0105	Karbon Fiber Plaka (2 mm kalınlıkta)	m ²	1,10		
04.KTB.0108	Epoksi Yapıştırıcı (Çift Komponentli)	Kg	5,200		
10.130.1049	Silis (kuvars) kumu ve çakılı (TS EN 12904)	Kg	10,200		
04.V40	Fırça	Adet	0,3		
	İşçilik				
10.100.1010	Yalıtımcı ustası	Saat	8,00		
10.100.1042	Yalıtımcı usta yardımcısı	Saat	8,00		
10.100.1062	Düz İşçi (İnşaat İşçisi)	Saat	6,50		
Kâr ve genel giderler hariç toplam					
Kâr ve genel giderler % 25					
Kârlı birim fiyatı					

İş Kalemi/ İş Grubu no:		Analizin Adı:			Ölçü Birimi
KTB.80.1004		Karbon Fiber Plakalarla Kolon, Kiriş, Tavan, Döşeme ve Duvarlarda Tek Kat Güçlendirme yapılması (2,5 mm kalınlıkta)			m ²
<p>Kurumu: Kültür ve Turizm Bakanlığı</p> <p>Teknik Tarifi: Onaylı projesi veya bilim kurulu raporları doğrultusunda uygulama şartlarına göre yüzey hazırlıkları tamamlanmış yüzeye epoksi astar sürülecektir. Epoksi astar priz almaya başladıktan sonra epoksi esaslı yapıştırıcı sürülecektir. Bu uygulamayla birlikte önceden emprenye edilmiş kompozit fiberlerin sıcak preslerde her iki yüzeyi de pürüzsüz olarak imal edilmiş karbon fiber plakalar güçlendirme projesinde belirtilen ölçülere göre şeritler halinde kesilerek, 1 kat epoksi yapıştırıcı sürülmüş yüzeye rulo ile bastırılarak uygulanacak ve hava boşlukları kalmamasına özen gösterilecektir. Kaplama işlemi tamamlandıktan sonra epoksi esaslı yapıştırıcı sürülecektir. Üzerine sıva yapılabilmesi için epoksi esaslı yapıştırıcı tamamen prizini almadan sıva yapılacak yüzeylere kuvars agregası serpilerek yüzeyde pürüzler oluşturulacaktır. Bu işlemlerin yapılması için gerekli her tür malzeme ve zayıyatı, inşaat yerindeki yükleme, yatay ve düşey taşıma, boşaltma, işçilik giderleri ile yüklenici karı ve genel giderler dahil 1 m2 fiyatıTL. dir.</p> <p>ÖLÇÜ: Yerleştirilen karbon plakaların alanı metrekare olarak ölçülerek bedeli ödenir.</p>					
Poz No	Girdiler	Ölçü Birimi	Miktarı	Birim Fiyatı	Tutarı
	Malzeme				
04.KTB.0106	Karbon Fiber Plaka (2,5 mm kalınlıkta)	m ²	1,10		
04.KTB.0108	Epoksi Yapıştırıcı (Çift Komponentli)	Kg	5,200		
10.130.1049	Silis (kuvars) kumu ve çakılı (TS EN 12904)	Kg	10,200		
04.V40	Fırça	Adet	0,3		
	İşçilik				
10.100.1010	Yalıtımcı ustası	Saat	8,50		
10.100.1042	Yalıtımcı usta yardımcısı	Saat	8,50		
10.100.1062	Düz İşçi (İnşaat İşçisi)	Saat	7,00		
Kâr ve genel giderler hariç toplam					
Kâr ve genel giderler % 25					
Kârlı birim fiyatı					

İş Kalemi/ İş Grubu no:		Analizin Adı:			Ölçü Birimi
KTB.80.1005		Karbon Fiber Plakalarla Kolon, Kiriş, Tavan, Döşeme ve Duvarlarda Tek Kat Güçlendirme yapılması (3 mm kalınlıkta)			m ²
<p>Kurumu: Kültür ve Turizm Bakanlığı</p> <p>Teknik Tarifi: Onaylı projesi veya bilim kurulu raporları doğrultusunda uygulama şartlarına göre yüzey hazırlıkları tamamlanmış yüzeye epoksi astar sürülecektir. Epoksi astar priz almaya başladıktan sonra epoksi esaslı yapıştırıcı sürülecektir. Bu uygulamayla birlikte önceden emprenye edilmiş kompozit fiberlerin sıcak preslerde her iki yüzeyi de pürüzsüz olarak imal edilmiş karbon fiber plakalar güçlendirme projesinde belirtilen ölçülere göre şeritler halinde kesilerek, 1 kat epoksi yapıştırıcı sürülmüş yüzeye rulo ile bastırılarak uygulanacak ve hava boşlukları kalmamasına özen gösterilecektir. Kaplama işlemi tamamlandıktan sonra epoksi esaslı yapıştırıcı sürülecektir. Üzerine sıva yapılabilmesi için epoksi esaslı yapıştırıcı tamamen prizini almadan sıva yapılacak yüzeylere kuvars agregası serpilerek yüzeyde pürüzler oluşturulacaktır. Bu işlemlerin yapılması için gerekli her tür malzeme ve zayıyatı, inşaat yerindeki yükleme, yatay ve düşey taşıma, boşaltma, işçilik giderleri ile yüklenici karı ve genel giderler dahil 1 m2 fiyatıTL. dir.</p> <p>ÖLÇÜ: Yerleştirilen karbon plakaların alanı metrekare olarak ölçülerek bedeli ödenir.</p>					
Poz No	Girdiler	Ölçü Birimi	Miktarı	Birim Fiyatı	Tutarı
	Malzeme				
04.KTB.0107	Karbon Fiber Plaka (3 mm kalınlıkta)	m ²	1,10		
04.KTB.0108	Epoksi Yapıştırıcı (Çift Komponentli)	Kg	5,200		
10.130.1049	Silis (kuvars) kumu ve çakılı (TS EN 12904)	Kg	10,200		
04.V40	Fırça	Adet	0,3		
	İşçilik				
10.100.1010	Yalıtımcı ustası	Saat	9,00		
10.100.1042	Yalıtımcı usta yardımcısı	Saat	9,00		
10.100.1062	Düz İşçi (İnşaat İşçisi)	Saat	7,50		
Kâr ve genel giderler hariç toplam					
Kâr ve genel giderler % 25					
Kârlı birim fiyatı					

Iş Kalemi/ İş Grubu no:	Analizin Adı:	Ölçü Birimi			
KTB.80.2001	Karbon Fiber Kumaşla Kolon, Kiriş, Tavan, Döşeme ve Duvarlarda Tek Kat Güçlendirme yapılması (Tek Yönlü, 300 gr/m2, 12 k kumaşla)	m ²			
<p>Kurumu: Kültür ve Turizm Bakanlığı Teknik Tarifi: Onaylı projesi veya bilim kurulu raporları doğrultusunda uygulama şartlarına göre yüzey hazırlıkları tamamlanmış yüzeye epoksi astar sürülecektir. Epoksi astar priz almaya başladıktan sonra epoksi esaslı yapıştırıcı sürülecektir. Bu uygulamayla birlikte lifli polimer kumaş lifleri doğrultusunda, 1 kat epoksi yapıştırıcı sürülmüş yüzeye rulo ile bastırılarak uygulanacak ve hava boşlukları kalmamasına özen gösterilecektir. Kaplama işlemi tamamlandıktan sonra epoksi esaslı yapıştırıcı sürülecektir. Üzerine sıva yapılabilmesi için epoksi esaslı yapıştırıcı tamamen prizini almadan sıva yapılacak yüzeylere kuvars agregası serpilerek yüzeyde pürüzler oluşturulacaktır. Bu işlemlerin yapılması için gerekli her tür malzeme ve zayıyatı, inşaat yerindeki yüklemeye, yatay ve düşey taşıma, boşaltma, işçilik giderleri ile yüklenici karı ve genel giderler dahil 1 m2 fiyatıTL. dir. ÖLÇÜ: Yerinde uygulama yapılan yüzey alanı metrekare olarak ölçülerek bedeli ödenir.</p>					
Poz No	Girdiler	Ölçü Birimi	Miktarı	Birim Fiyatı	Tutarı
	Malzeme				
04.KTB.0101	Karbon Fiber Kumaş (Tek Yönlü, 300 gr/m2, 12 k)	m ²	1,05		
04.KTB.0108	Epoksi Yapıştırıcı (Çift Komponentli)	Kg	1,500		
10.130.1049	Silis (kuvars) kumu ve çakılı (TS EN 12904)	Kg	5,100		
04.V40	Fırça	Adet	0,15		
	İşçilik				
10.100.1010	Yalıtımcı ustası	Saat	3,00		
10.100.1042	Yalıtımcı usta yardımcısı	Saat	3,00		
10.100.1062	Düz İşçi (İnşaat İşçisi)	Saat	3,00		
Kâr ve genel giderler hariç toplam					
Kâr ve genel giderler % 25					
Kârlı birim fiyatı					

Iş Kalemi/ İş Grubu no:	Analizin Adı:	Ölçü Birimi			
KTB.80.2002	Karbon Fiber Kumaşla Kolon, Kiriş, Tavan, Döşeme ve Duvarlarda Çift Kat Güçlendirme yapılması (Tek Yönlü, 300 gr/m2, 12k kumaşla)	m ²			
<p>Kurumu: Kültür ve Turizm Bakanlığı Teknik Tarifi: Onaylı projesi veya bilim kurulu raporları doğrultusunda uygulama şartlarına göre yüzey hazırlıkları tamamlanmış yüzeye epoksi astar sürülecektir. Epoksi astar priz almaya başladıktan sonra epoksi esaslı yapıştırıcı sürülecektir. Bu uygulamayla birlikte lifli polimer kumaş lifleri doğrultusunda, 1 kat epoksi yapıştırıcı sürülmüş yüzeye rulo ile bastırılarak uygulanacak ve hava boşlukları kalmamasına özen gösterilecektir. Karbon kumaş üzerine tekrar epoksi yapıştırıcı sürülecek karbon lifler tamamen epoksi ile doyurulacaktır. Uygulama çift yönlü olacağı için diğer yönde aynı işlemler yapılarak, karbon kumaş yapıştırılacaktır. Kaplama işlemi tamamlandıktan sonra epoksi esaslı yapıştırıcı sürülecektir. Üzerine sıva yapılabilmesi için epoksi esaslı yapıştırıcı tamamen prizini almadan sıva yapılacak yüzeylere kuvars agregası serpilerek yüzeyde pürüzler oluşturulacaktır. Bu işlemlerin yapılması için gerekli her tür malzeme ve zayıyatı, inşaat yerindeki yüklemeye, yatay ve düşey taşıma, boşaltma, işçilik giderleri ile yüklenici karı ve genel giderler dahil 1 m2 fiyatıTL. dir. ÖLÇÜ: Yerinde uygulama yapılan yüzey alanı metrekare olarak ölçülerek bedeli ödenir.</p>					
Poz No	Girdiler	Ölçü Birimi	Miktarı	Birim Fiyatı	Tutarı
	Malzeme				
04.KTB.0101	Karbon Fiber Kumaş (Tek Yönlü, 300 gr/m2, 12 k)	m ²	2,10		
	Astar Dahil 1.Kat				
04.KTB.0108	Epoksi Yapıştırıcı (Çift Komponentli)	Kg	1,500		
	Astar Dahil 2.Kat				
04.KTB.0108	Epoksi Yapıştırıcı (Çift Komponentli)	Kg	0,800		
	Astar Dahil Son Kat				
04.KTB.0108	Epoksi Yapıştırıcı (Çift Komponentli)	Kg	0,800		
10.130.1049	Silis (kuvars) kumu ve çakılı (TS EN 12904)	Kg	5,100		
04.V40	Fırça	Adet	0,15		
	İşçilik				
10.100.1010	Yalıtımcı ustası	Saat	5,00		
10.100.1042	Yalıtımcı usta yardımcısı	Saat	5,00		
10.100.1062	Düz İşçi (İnşaat İşçisi)	Saat	5,00		
Kâr ve genel giderler hariç toplam					
Kâr ve genel giderler % 25					
Kârlı birim fiyatı					

İş Kalemi/ İş Grubu no:		Analizin Adı:			Ölçü Birimi
KTB.80.2003		Karbon Fiber Kumaşla Kolon, Kiriş, Tavan, Döşeme ve Duvarlarda Tek Kat Güçlendirme yapılması (Çift Yönlü, 600 gr/m2, 12k kumaşla)			m ²
<p>Kurumu: Kültür ve Turizm Bakanlığı</p> <p>Teknik Tarifi: Onaylı projesi veya bilim kurulu raporları doğrultusunda uygulama şartlarına göre yüzey hazırlıkları tamamlanmış yüzeye miktarda epoksi astar sürülecektir. Epoksi astar priz almaya başladıktan sonra epoksi esaslı yapıştırıcı sürülecektir. Bu uygulamayla birlikte karbon fiber kumaş, 1 kat epoksi yapıştırıcı sürülmüş yüzeye rulo ile bastırılarak uygulanacak ve hava boşlukları kalmamasına özen gösterilecektir. Kaplama işlemi tamamlandıktan sonra epoksi esaslı yapıştırıcı sürülecektir. Üzerine sıva yapılabilmesi için epoksi esaslı yapıştırıcı tamamen prizini almadan sıva yapılacak yüzeylere kuvars agrega serpilerek yüzeyde pürüzler oluşturulacaktır. Bu işlemlerin yapılması için gerekli her tür malzeme ve zayıyatı, inşaat yerindeki yüklemeye, yatay ve düşey taşıma, boşaltma, işçilik giderleri ile yüklenici karı ve genel giderler dahil 1 m2 fiyatıTL. dir.</p> <p>ÖLÇÜ: Yerinde uygulama yapılan yüzey alanı metrekare olarak ölçülerek bedeli ödenir.</p>					
Poz No	Girdiler	Ölçü Birimi	Miktarı	Birim Fiyatı	Tutarı
	Malzeme				
04.KTB.0102	Karbon Fiber Kumaş (Çift Yönlü, 600 gr/m2, 12k)	m ²	1,05		
	Astar				
04.KTB.0108	Epoksi Yapıştırıcı (Çift Komponentli)	Kg	0,200		
	Kumaş altı ve üstü uygulama				
04.KTB.0108	Epoksi Yapıştırıcı (Çift Komponentli)	Kg	2,400		
10.130.1049	Silis (kuvars) kumu ve çakılı (TS EN 12904)	Kg	5,400		
04.V40	Fırça	Adet	0,15		
	İşçilik				
10.100.1010	Yalıtımcı ustası	Saat	3,00		
10.100.1042	Yalıtımcı usta yardımcısı	Saat	3,00		
10.100.1062	Düz İşçi (İnşaat İşçisi)	Saat	3,00		
Kâr ve genel giderler hariç toplam					
Kâr ve genel giderler % 25					
Kârlı birim fiyatı					

İş Kalemi/ İş Grubu no:		Analizin Adı:			Ölçü Birimi
KTB.80.3001		Uçlarında Aderans Lifleri Bulunan Çubuklarla (Karbon, Cam, Bazalt vb.) ile Güçlendirme Yapılması (Çubuk Hariç) (Doğal hidrolik Kireç esaslı güçlendirme harcı ile)			Adet
<p>Kurumu: Kültür ve Turizm Bakanlığı</p> <p>Teknik Tarifi: Onaylı projesi veya bilim kurulu raporları doğrultusunda taş, tuğla, kubbe, tonoz, duvar vb. yüzeylerde uçlarında aderans lifleri bulunan (aderans lifleri serbest veya epoksi ile hazırlanmış halde) çubuklarla ile güçlendirme yapılması veya güçlendirme için kullanılan file ve kumaş malzemenin malzeme ile bağlantısının sağlanması amacıyla 40 cm'ye kadar delik delinmesi, açılan deliğin ventilasyonla tozdan arındırılması, deliğin alkol su karışımı ile yıkanarak partiküllerden temizlenmesi, açılan deliklere doğal hidrolik kireç esaslı güçlendirme harcının enjekte edilmesi ve sonrasında bu deliklere çubukların yerleştirilmesi için gerekli her tür malzeme ve zayıyatı (Çubuk hariç), inşaat yerindeki yüklemeye, yatay ve düşey taşıma, boşaltma, işçilik giderleri ile yüklenici karı ve genel giderler dahil 1 Adet fiyatıTL. dir.</p> <p>ÖLÇÜ: Çubuklar adet olarak sayılarak bedeli ödenir.</p> <p>NOT : Çubuklar projesinde belirlenen delik içi çubuk uzunluğuna ve çapına göre rayiç bedele idarece belirlenecek yüklenici karı dahil edilerek ayrıca ödenecektir. Aderans liflerinin serbest veya epoksi ile şekillendirilmiş olmasına bakılmaksızın lif uzunlukları çubuk boyuna ilave edilerek ödemeye esas çubuk uzunluğu tespit edilecektir.</p>					
Poz No	Girdiler	Ölçü Birimi	Miktarı	Birim Fiyatı	Tutarı
	Malzeme				
05.KTB.1017	Doğal Hidrolik Kireç Esaslı Güçlendirme Harcı Hazırlanması	m ³	0,00180		
04.V37/4	Etil Alkol(%96)	Lt	0,500		
10.130.9991	Su	m ³	0,005		
	Delik açılması				
V.1316/001	Her Türü Taş ve Tuğla Duvarda, Betonda (Delik Çapı Ø25'e ve Derinliği 40cm' ye kadar) Matkap İle Darbesiz ve Tahribatsız Delik Açılması İşçiliği (KARSIZ)	mmxm	10,000		
	Kompresör ile temizlik				
19.100.1024	Ventilasyon İçin Kompresör'ün 1 Saatlik Ücreti	Saat	0,05		
	İşçilik				
01.V04	Mühassıs Usta	Saat	0,80		
01.V05	Mühassıs Usta Yardımcıları	Saat	0,15		
Kâr ve genel giderler hariç toplam					
Kâr ve genel giderler % 25					
Kârlı birim fiyatı					

İş Kalemi/ İş Grubu no:		Analizin Adı:			Ölçü Birimi
KTB.80.3002		Uçlarında Aderans Lifleri Bulunan Çubuklarla (Karbon, Cam, Bazalt vb.) ile Güçlendirme Yapılması (Çubuk Hariç) (Epoksi yapıştırıcı ile)			Adet
<p>Kurumu: Kültür ve Turizm Bakanlığı</p> <p>Teknik Tarifi: Onaylı projesi veya bilim kurulu raporları doğrultusunda taş, tuğla, kubbe, tonoz, duvar vb. yüzeylerde uçlarında aderans lifleri bulunan (aderans lifleri serbest veya epoksi ile hazırlanmış halde) çubuklarla ile güçlendirme yapılması veya güçlendirme için kullanılan file ve kumaş malzemenin malzeme ile bağlantısının sağlanması amacıyla 40 cm'ye kadar delik delinmesi, açılan deliğin vantilyasyonla tozdan arındırılması, deliğin alkol su karışımı ile yıkanarak partiküllerden temizlenmesi, açılan deliklere çift komponentli epoksi yapıştırıcı doğal hidrolik kireç esaslı güçlendirme harcının enjekte edilmesi ve sonrasında bu deliklere çubukların yerleştirilmesi için gerekli her tür malzeme ve zayıyatı (Çubuk hariç), inşaat yerindeki yüklenme, yatay ve düşey taşıma, boşaltma, işçilik giderleri ile yüklenici karı ve genel giderler dahil 1 Adet fiyatıTL. dir.</p> <p>ÖLÇÜ: Çubuklar adet olarak sayılarak bedeli ödenir.</p> <p>NOT : Çubuklar projesinde belirlenen delik içi çubuk uzunluğuna ve çapına göre rayiç bedele İdarece belirlenecek yüklenici karı dahil edilerek ayrıca ödenecektir. Aderans liflerinin serbest veya epoksi ile şekillendirilmiş olmasına bakılmaksızın lif uzunlukları çubuk boyuna ilave edilerek ödemeye esas çubuk uzunluğu tespit edilecektir.</p>					
Poz No	Girdiler	Ölçü Birimi	Miktarı	Birim Fiyatı	Tutarı
	Malzeme				
04.KTB.0108	Epoksi Yapıştırıcı (Çift Komponentli)	Kg	0,250		
04.V37/4	Etil Alkol(%96)	Lt	0,500		
10.130.9991	Su	m ³	0,005		
	Delik açılması				
V.1316/001	Her Türü Taş ve Tuğla Duvarda, Betonda (Delik Çapı Ø25'e ve Derinliği 40cm' ye kadar) Matkap İle Darbesiz ve Tahribatsız Delik Açılması İşçiliği (KARSIZ)	mmxm	10,000		
	Kompresör ile temizlik				
19.100.1024	Vantilasyon İçin Kompresör'ün 1 Saatlik Ücreti	Saat	0,05		
	İşçilik				
01.V04	Mühassıs Usta	Saat	0,80		
01.V05	Mühassıs Usta Yardımcıları	Saat	0,15		
Kâr ve genel giderler hariç toplam					
Kâr ve genel giderler % 25					
Kârlı birim fiyatı					

İş Kalemi/ İş Grubu no:		Analizin Adı:			Ölçü Birimi
KTB.80.3003		Derz, Dikiş, Dolgu, Takviye vb. imalatlarda paslanmaz krom çelik çubuklarla ankraj yapılması			Kg
<p>Kurumu: Kültür ve Turizm Bakanlığı</p> <p>Teknik Tarifi: Restorasyon projesine göre dış etkiler nedeniyle çürümüş olan taş, tuğla veya sıva yüzeylerine derz, dikiş, dolgu, takviye vb. imalatlar için İdare denetiminde her çapta ve 50 cm kadar derinlikte delik delinmesi, Projedeki çaplarına, uzunluklarına ve şekillerine göre paslanmaz krom çelik çubukların bu deliklere sağlamlaştırma projesine uygun olarak epoksi malzeme ile birlikte deliklere yerleştirilmesi, ba çubukların bağ telleri ile birbirine bağlanarak sabitlenmesi için gerekli her tür malzeme ve zayıyatı, inşaat yerindeki yüklenme, yatay ve düşey taşıma, boşaltma, işçilik giderleri ile yüklenici karı ve genel giderler dahil 1 kg fiyatı.....TL. dir.</p> <p>çubuk miktarı proje üzerinden kg olarak hesaplanır.</p> <p>sonrasında tüm çelik çubuk imatları çekme deneyine tabi tutularak aderansın sağlandığı kontrol edilmelidir.</p> <p style="text-align: right;">ÖLÇÜ: Çelik NOT : İmalatın bitmesi</p>					
Poz No	Girdiler	Ölçü Birimi	Miktarı	Birim Fiyatı	Tutarı
01.V05	Mühassıs Usta Yardımcıları	Saat	0,25		
19.100.1110	Matkabin 1 Saatlik ücreti	Saat	0,25		
10.200.1602	1.4401 (AISI 316) kalite paslanmaz çubuk	Kg	1,000		
10.420.1001	Teçhizat bağlama teli	Kg	0,055		
10.300.2151	Epoksi Esaslı eski betonun yeni betona aderansını sağlayan yapıştırıcı (iki bileşenli)	Kg	0,025		
Kâr ve genel giderler hariç toplam					
Kâr ve genel giderler % 25					
Kârlı birim fiyatı					

İş Kalemi/ İş Grubu no:		Analizin Adı:			Ölçü Birimi
KTB.80.4001		Taş yüzeylerinde oluşan kılcal çatlakların enjeksiyon yöntemi ile sağlamaştırılması.			m
<p>Kurumu: Kültür ve Turizm Bakanlığı</p> <p>Teknik Tarifi: İdare denetiminde mütehassıs ustalarca döşeme, basamak ve duvar vb. yerlerde mevcut taşlarda bulunan ince çatlakların su ile küçük el aletleri, fırça, tülbent bezi vb. yardımıyla çevreye zarar vermeden itinaya ile temizlenerek tozlardan arındırılması, çatlakların ön yüzleri cam macunu ile boydan boya kapatılarak enjekte edilecek karışımın akmasının önlenmesi, epoksi malzemenin karıştırılarak enjeksiyondan geçecek kıvama getirilmesi, çatlaklara itinaya ile enjekte edilmesi, tamamen doldurulan çatlaklarında epoksinin donması sonrasında ıslak fırça ile yüzeylerin temizlenmesi işlemi için gerekli bütün malzeme ve zayıtı, inşaat yerindeki yüklenme, yatay ve düşey taşıma, boşaltma, işçilik giderleri ile yüklenici karı ve genel giderler dahil 1 m fiyatıTL. dir.</p> <p>ÖLÇÜ: İşlem yapılan kılcal çatlaklar metre cinsinden ölçülür.</p>					
Poz No	Girdiler	Ölçü Birimi	Miktarı	Birim Fiyatı	Tutarı
10.100.1062	Düz İşçi (İnşaat İşçisi)	Saat	2,00		
01.V04	Mütehassıs Usta	Saat	2,00		
10.130.9991	Su	m ³	0,023		
10.300.2155	Epoksi esaslı (iki bileşenli) yapıştırıcı ve tamir harcı (TS EN 1504-3)	Kg	0,180		
04.V39	Eldiven	Adet	0,1		
04.V40	Fırça	Adet	0,1		
04.V42/04A22	Tülbent Bezi	m ²	1,00		
04.V61/10	Cam macunu	Kg	0,300		
Kâr ve genel giderler hariç toplam					
Kâr ve genel giderler % 25					
Kârlı birim fiyatı					

İş Kalemi/ İş Grubu no:		Analizin Adı:			Ölçü Birimi
KTB.80.4002		Tescilli Yapılarda Özgün Sıva Katmanlarına Paraloid ile Enjeksiyon Yapılması			m ²
<p>Kurumu: Kültür ve Turizm Bakanlığı</p> <p>Teknik Tarifi: Yapı Denetim teşkilatının bilgi ve direktiflerine uygun olarak aseton ile inceltirilmiş Paraloid B72 ile yine at iğnesi takılmış 50cc lik enjektöre çekilir. Açılan enjeksiyon yolundan yavaşça ve taşmaları önlemek için enjektör etrafından pamuk ile tampon yapılarak, dikkatli bir şekilde enjekte edilir. Bu işlem ile hem boşluklar oluşmuş iki sıva arasında, birbirine bakan yüzeylerde, ayrılma, çatlama, tozuma gibi etkenler ortadan kaldırılır, hem de sıva arkası sertleştirilerek sıva şerbeti enjeksiyonu için hazır hale getirilir. Bu işlem bütün deliklere uygulandıktan sonra iyice kuruması için bırakılır. Silikon alçı kabına enjeksiyon yapılacak yerin ihtiyacına göre su koyulur. Hazırlanacak sıvı harcın yapışkanlığını, sertlik derecesini arttırmak ve daha homojen bir karışım elde etmek amacıyla suyun içerisine çok az miktarda saf akrilik sulu reçine karışımı ilave edilir ve karıştırılır.</p> <p>Sıvadaki enjeksiyon deliğine ince serum hortumu takılır ve enjeksiyonun açılan yol içerisine yapılabilmesi için iyice enjeksiyon yoluna doğru itilir. Hazırlanan sıvı harç karışımı 50cc lik enjektöre ucunda iğne olmadan çekilir. Enjektör serum hortumunun diğer ucuna takılarak yavaşça içerisindeki sıvı karışım enjekte edilir. Serum hortumunun sıva ile birleşim yerine pamuk ile tampon yapılarak taşması engellenir. Bu arada yapılan enjeksiyonun açılmış olan diğer deliklerden taşmaması için de delikler plasterin ile geçici olarak tıkanır. İşlem yapılan özgün sıva katmanları arasındaki enjeksiyon yoluna hazırlanan harç yavaşça ve en son enjeksiyonu kabul etmeyip taşıma derecesine gelene kadar emdirilerek enjekte edilir ve kurumaya bırakılır. Diğer deliklere geçilirken plasterin çıkarılır, eğer yüzeyde kalıntılar varsa bistürü yardımıyla temizlenir ve sırasıyla bütün delikler için tüm işlemler tekrarlanır. Serum hortumu giremeyecek kadar dar yerlerden ise enjektöre yine at iğnesi takılarak büyük iğne ile ve daha sıvı bir harç hazırlanıp aynı işlemler tekrarlanarak hazırlanan harç emdirilip enjeksiyon yapılır. Bu işlem, tekrarlanarak tüm alt sıva katmanları tamamen harç ile dolana kadar yapılır ve kuruması beklenerek kontrol edilir. Yüzeğe taşmalar olmuşsa pamuk ve saf su ile silinerek temizlenir. Harcın yoğunluğu ve tekrar işlemi zeminin ihtiyacına göre değişir. Bu işlemler için gerekli her türlü işçilik, malzeme, işyerindeki yatay-düşey taşıma, yüklenici karı ve genel giderler dahil m2 fiyatıTL. dir.</p> <p>ÖLÇÜ: Enjeksiyon yapılan alan metrekare cinsinden ölçülerek bedeli ödenir.</p>					
Poz No	Girdiler	Ölçü Birimi	Miktarı	Birim Fiyatı	Tutarı
10.300.1507	Şeffaf koruyucu	Kg	0,150		
04.V37/9	Aseton	Lt	0,500		
04.V37/10	Enjektör	Adet	0,4		
10.300.1603	Pamuk	Kg	0,100		
04.V39	Eldiven	Adet	2		
01.V04	Mütehassıs Usta	Saat	6,00		
01.V05	Mütehassıs Usta Yardımcıları	Saat	6,00		
Kâr ve genel giderler hariç toplam					
Kâr ve genel giderler % 25					
Kârlı birim fiyatı					

İş Kalemi/ İş Grubu no:	Analizin Adı:					Ölçü Birimi
KTB.80.5001	Doğal hidrolik kireç esaslı güçlendirme harcı kullanılarak yüzey dolgusu yapılması (File, Fiber karbon, Cam elyaf vb. uygulama altına)					m ²
<p>Kurumu: Kültür ve Turizm Bakanlığı Teknik Tarifi: Onaylı projesi veya bilim kurulu raporları doğrultusunda taş, tuğla, kubbe, tonoz, duvar vb. yüzeylerde yapılacak güçlendirme amaçlı file, fiber karbon veya cam elyaf uygulamaları öncesinde bu yüzeylerin mukavemetini arttırmak için uygulama öncesi uygulama yapılacak bütün yüzeylerin su ile nemlendirilmesi, minimum dolgu miktarı 3,5 cm kalınlıkta olacak şekilde doğal hidrolik kireç esaslı güçlendirme harcının uygulanması, yüzey üzerine uygulanacak güçlendirme türüne (file, fiber karbonu cam elyaf vb) uygun hale getirilmesi için gerekli her tür malzeme ve zayıyatı, inşaat yerindeki yükleme, yatay ve düşey taşıma, boşaltma, işçilik giderleri ile yüklenici karı ve genel giderler dahil 1 m2 fiyatıTL. dir. ÖLÇÜ: Dolgu yapılan yüzeyler metrekare olarak ölçülerek bedeli ödenir. 0,1 metrekareden büyük boşluklar düşülür.</p>						
Poz No	Girdiler	Ölçü Birimi	Miktarı	Birim Fiyatı	Tutarı	
	Malzeme					
05.KTB.1017	Doğal Hidrolik Kireç Esaslı Güçlendirme Harcı Hazırlanması	m ³	0,035			
10.130.9991	Su	m ³	0,010			
	İşçilik					
01.V05	Mühendis Usta Yardımcıları	Saat	1,00			
10.100.1062	Düz İşçi (İnşaat İşçisi)	Saat	0,50			
				Kâr ve genel giderler hariç toplam		
				Kâr ve genel giderler % 25		
				Kârlı birim fiyatı		

İş Kalemi/ İş Grubu no:	Analizin Adı:					Ölçü Birimi
KTB.80.5002	Yüksek Mukavemetli Puzolanik Kireç Harcı İle Mevcut Hasır Çelik Montajlanmış Yüzeylere Güçlendirme amaçlı kaba sıva/dolgu Yapılması					m ²
<p>Kurumu: Kültür ve Turizm Bakanlığı Teknik Tarifi: Yüksek Mukavemetli Puzolanik Kireç Harcının uygulanacağı yüzeyin temizlenip yıkanması, 05.KTB.1014'de belirtilen Puzolanik Kireç Esaslı, Çimento İçermeyen, Yüksek Mukavemetli Onarım Harcı ile güçlendirme dolgusunun önceden yerleştirilmiş hasır çelik üzerine yapılması, prizini alıncaya kadar nemlendirilmesi, suyunu kaybetmemesi için gerekli önlemlerin alınması için gerekli her türlü işçilik, malzeme ve zayıyatı, işyerindeki yatay - düşey taşıma, yüklenici karı ve genel giderler dahil 1 m² fiyatıTL. dir. ÖLÇÜ: Sıva alanı ölçülür. Boşluklar düşülür. NOT : Basınç dayanımı minimum 15 N/mm2 olacaktır. Su buharı geçirimsizliği < 35 olmalıdır. Elde edilecek hasırlı dolgu kalınlığı minimum 3,5 cm. olacaktır. Hasır çelik ve bunun sabitlenmesi için gerekli imlatlar ayrıca ödenir.</p>						
Poz No	Girdiler	Ölçü Birimi	Miktarı	Birim Fiyatı	Tutarı	
10.100.1062	Düz İşçi (İnşaat İşçisi)	Saat	0,50			
10.100.1068	Birinci sınıf usta	Saat	1,00			
05.KTB.1014	Puzolanik Kireç Esaslı, Çimento İçermeyen, Yüksek Mukavemetli Onarım Harcı Yapılması	m ³	0,035			
				Kâr ve genel giderler hariç toplam		
				Kâr ve genel giderler % 25		
				Kârlı birim fiyatı		

İş Kalemi/ İş Grubu no:		Analizin Adı:			Ölçü Birimi
KTB.80.6001		Güçlendirme Fileleri (Karbon, Cam, Bazalt vb.) ile Güçlendirme Yapılması (File Hariç)			m ²
<p>Kurumu: Kültür ve Turizm Bakanlığı</p> <p>Teknik Tarifi: Onaylı projesi veya bilim kurulu raporları doğrultusunda taş, tuğla, kubbe, tonoz, duvar vb. yüzeylerde file ile güçlendirme yapılması amacıyla uygulama şartlarına göre yüzey hazırlıkları tamamlanmış yüzeye güçlendirme filesinin sabitlenmesi, bindirme yapması gereken yerlerde en az 10 cm bindirme boyunun sağlanması, File üzerine doğal hidrolik kireç esaslı güçlendirme harcı ile mala kullanılarak yürüzsüz yüzey elde edilene kadar sıva yapılması, sıvanın mukavemet özelliğini sağlayıncaya kadar gerekli sulama ve bakım işleri için gerekli her tür malzeme ve zayıyatı (File hariç), inşaat yerindeki yükleme, yatay ve düşey taşıma, boşaltma, işçilik giderleri ile yüklenici karı ve genel giderler dahil 1 m2 fiyatıTL. dir.</p> <p>ÖLÇÜ: Güçlendirme yapılan yüzeyler metrekare olarak ölçülerek bedeli ödenir.</p> <p>NOT : 1) File sabitlemesi için dübel kullanılması halinde dübel ilgili pozundan ödenir. 2) Kullanılacak filenin türüne ve ağırlığına göre file rayiç bedeli %15 arttırılarak ayrıca bir poz olarak hesaplanacak ve ödenecektir.</p>					
Poz No	Girdiler	Ölçü Birimi	Miktarı	Birim Fiyatı	Tutarı
	Malzeme				
05.KTB.1017	Doğal Hidrolik Kireç Esaslı Güçlendirme Harcı Hazırlanması	m ³	0,015		
10.130.9991	Su	m ³	0,020		
	İşçilik				
01.V03/6	Mühassıs Sıva ve Derz İşleri Ustası	Saat	1,75		
10.100.1042	Yalıtımcı usta yardımcısı	Saat	0,25		
10.100.1062	Düz İşçi (İnşaat İşçisi)	Saat	1,00		
Kâr ve genel giderler hariç toplam					
Kâr ve genel giderler % 25					
Kârlı birim fiyatı					

İş Kalemi/ İş Grubu no:		Analizin Adı:			Ölçü Birimi
KTB.90.1001		Ahşap kaplama sökülmesi			m ²
<p>Kurumu: Kültür ve Turizm Bakanlığı</p> <p>Teknik Tarifi: Ahşap kaplamanın , kendisine ve etrafındaki kargir ve ahşap aksama zarar vermeden sökülmesi, çivilerinin ayıklanması, numaralanması, rölöve üzerine işlenmesi, depoya nakledilerek muhafaza altına alınması ve idareye tutanakla teslim edilmesi için her türlü işçilik, malzeme işyerindeki yatay - düşey taşıma, yüklenici karı ve genel giderler dahil m2 fiyatı.....TL. dir.</p> <p>ÖLÇÜ: Sökülen ahşap kaplama metrekare olarak hesaplanır.</p>					
Poz No	Girdiler	Ölçü Birimi	Miktarı	Birim Fiyatı	Tutarı
01.V04	Mühassıs Usta	Saat	0,25		
10.100.1062	Düz İşçi (İnşaat İşçisi)	Saat	0,25		
Kâr ve genel giderler hariç toplam					
Kâr ve genel giderler % 25					
Kârlı birim fiyatı					

İş Kalemi/ İş Grubu no:		Analizin Adı:			Ölçü Birimi
KTB.90.1002		İnce ahşap kaplama sökülmesi			m ²
<p>Kurumu: Kültür ve Turizm Bakanlığı</p> <p>Teknik Tarifi: Özel öneme haiz ahşap kaplamanın kendisine ve etrafındaki ahşap aksama zarar vermeden sökülmesi, çivilerinin ayıklanması, numaralanması, rölöve üzerine işlenmesi, depoya nakledilerek muhafaza altına alınması ve idareye tutanakla teslim edilmesi için her türlü işçilik, malzeme işyerindeki yatay-düşey taşıma, yüklenici karı ve genel giderler dahil m2 fiyatı.....TL. dir.</p> <p>ÖLÇÜ: Sökülen ince ahşap kaplama metrekare olarak hesaplanır.</p>					
Poz No	Girdiler	Ölçü Birimi	Miktarı	Birim Fiyatı	Tutarı
01.V04	Mühassıs Usta	Saat	0,40		
10.100.1062	Düz İşçi (İnşaat İşçisi)	Saat	0,40		
Kâr ve genel giderler hariç toplam					
Kâr ve genel giderler % 25					
Kârlı birim fiyatı					

İş Kalemi/ İş Grubu no:		Analizin Adı:			Ölçü Birimi
KTB.90.1003		Ahşap klasik işlemeli kaplama sökülmesi			m ²
<p>Kurumu: Kültür ve Turizm Bakanlığı</p> <p>Teknik Tarifi: İşlemeli ahşap klasik kaplamaların kendisine ve etrafındakilere zarar vermeden sökülmesi, numaralanması, rölöve üzerine işlenmesi, naylonlara sarılarak depoya nakledilmesi, muhafaza altına alınması ve idareye tutanakla teslim edilmesi için her türlü işçilik, malzeme, işyerindeki yatay-düşey taşıma, yüklenici karı ve genel giderler dahil m2 fiyatı.....TL. dir.</p> <p>ÖLÇÜ: Sökülen klasik işlemeli kaplama metrekare olarak hesaplanır.</p>					
Poz No	Girdiler	Ölçü Birimi	Miktarı	Birim Fiyatı	Tutarı
01.V04	Mütehasıs Usta	Saat	1,00		
10.100.1062	Düz İşçi (İnşaat İşçisi)	Saat	0,50		
Kâr ve genel giderler hariç toplam					
Kâr ve genel giderler % 25					
Kârlı birim fiyatı					

İş Kalemi/ İş Grubu no:		Analizin Adı:			Ölçü Birimi
KTB.90.1004		Klasik ahşap tavanın yeniden kullanılacak şekilde sökülmesi			m ²
<p>Kurumu: Kültür ve Turizm Bakanlığı</p> <p>Teknik Tarifi: Profil işlemeli 3 cm kalınlığında özel klasik ahşap tavan kaplamasının etrafındaki kargir ve ahşap aksama zarar vermeden sökülmesi, çivilerinin ayıklanması, depoya nakledilmesi, muhafaza altına alınması ve idareye tutanakla teslim edilmesi için her türlü işçilik, malzeme, işyerindeki yatay-düşey taşıma, yüklenici karı ve genel giderler dahil m2 fiyatı.....TL. dir.</p> <p>ÖLÇÜ: Sökülen tavan yerinde metrekare olarak hesaplanır.</p>					
Poz No	Girdiler	Ölçü Birimi	Miktarı	Birim Fiyatı	Tutarı
01.V04	Mütehasıs Usta	Saat	2,00		
01.V05	Mütehasıs Usta Yardımcıları	Saat	1,00		
10.100.1062	Düz İşçi (İnşaat İşçisi)	Saat	1,00		
Kâr ve genel giderler hariç toplam					
Kâr ve genel giderler % 25					
Kârlı birim fiyatı					

İş Kalemi/ İş Grubu no:		Analizin Adı:			Ölçü Birimi
KTB.90.1005		Ahşap klasik pervaz sökülmesi			m
<p>Kurumu: Kültür ve Turizm Bakanlığı</p> <p>Teknik Tarifi: Tekrar kullanılacak olan kapı, pencere kasaları üzerinde bulunan ve onarımı mümkün olmayan pervazların kasalara ve sıvalara zarar vermeyecek şekilde sökülmesi için her türlü işçilik, malzeme, işyerindeki yatay-düşey taşıma, yüklenici karı ve genel giderler dahil m fiyatıTL. dir.</p> <p>ÖLÇÜ: Sökülen imalat metre olarak ölçülür.</p>					
Poz No	Girdiler	Ölçü Birimi	Miktarı	Birim Fiyatı	Tutarı
01.V04	Mütehasıs Usta	Saat	0,30		
10.100.1062	Düz İşçi (İnşaat İşçisi)	Saat	0,30		
Kâr ve genel giderler hariç toplam					
Kâr ve genel giderler % 25					
Kârlı birim fiyatı					

İş Kalemi/ İş Grubu no:		Analizin Adı:	Ölçü Birimi		
KTB.90.1006		Ahşap kapı, pencere veya kasa sökülmesi	m ²		
<p>Kurumu: Kültür ve Turizm Bakanlığı</p> <p>Teknik Tarifi: Ahşap kapı ve pencerelerin etrafındaki kargir ve ahşap aksama zarar vermeden, üzerinde cam varsa kırılmadan kasaları ve denizliği ile birlikte itina ile sökülmesi, çivileri ayıklandıktan sonra depoya nakledilmesi ve tutanakla idareye teslim edilmesi için her türlü işçilik, malzeme işyerindeki yatay-düşey taşıma, yüklenici karı ve genel giderler dahil m2 fiyatı.....TL. dir.</p> <p>ÖLÇÜ: Sökülen kapı, pencere ve kasalar metrekare olarak hesaplanır.</p>					
Poz No	Girdiler	Ölçü Birimi	Miktarı	Birim Fiyatı	Tutarı
10.100.1009	Marangoz ustası	Saat	0,20		
10.100.1041	Marangoz usta yardımcısı	Saat	0,40		
10.100.1062	Düz İşçi (İnşaat İşçisi)	Saat	0,25		
Kâr ve genel giderler hariç toplam					
Kâr ve genel giderler % 25					
Kârlı birim fiyatı					

İş Kalemi/ İş Grubu no:		Analizin Adı:	Ölçü Birimi		
KTB.90.1007		Klasik ahşap kapı, pencere veya kasa sökülmesi	m ²		
<p>Kurumu: Kültür ve Turizm Bakanlığı</p> <p>Teknik Tarifi: Klasik işlemeli kapı, pencere veya kasaların etrafındaki kargir ve ahşap aksama zarar vermeden, cam varsa kırılmadan, kasaları ve denizliği ile birlikte itina ile sökülmesi çivileri ayıklandıktan sonra depoya nakledilmesi ve zabıta idareye teslim edilmesi için her türlü işçilik, malzeme, işyerindeki yatay-düşey taşıma, yüklenici karı ve genel giderler dahil m2 fiyatı.....TL. dir.</p> <p>ÖLÇÜ: Sökülen klasik ve işlemeli kapı, pencere veya kasalar metrekare olarak hesaplanır.</p>					
Poz No	Girdiler	Ölçü Birimi	Miktarı	Birim Fiyatı	Tutarı
01.V04	Mühassıs Usta	Saat	0,30		
10.100.1062	Düz İşçi (İnşaat İşçisi)	Saat	0,25		
Kâr ve genel giderler hariç toplam					
Kâr ve genel giderler % 25					
Kârlı birim fiyatı					

İş Kalemi/ İş Grubu no:		Analizin Adı:	Ölçü Birimi		
KTB.90.1008		Klasik dolap ve kapakların sökülmesi ve onarımı işçiliği	m ²		
<p>Kurumu: Kültür ve Turizm Bakanlığı</p> <p>Teknik Tarifi: Zarar görmüş kısımların sökülerek itina ile ek yerleri belli olmayacak şekilde alıştırılması eksik parçaların tamamlanması ve yerine tespit edilmesi için her türlü işçilik, malzeme (kereste hariç), işyerindeki yatay-düşey taşıma, yüklenici karı ve genel giderler dahil m2 fiyatıTL. dir.</p> <p>ÖLÇÜ: Onarım yapılan kısım metrekare olarak hesaplanır.</p> <p>NOT: Kullanılan kereste bedeli ayrıca ilgili pozundan ödenir.</p>					
Poz No	Girdiler	Ölçü Birimi	Miktarı	Birim Fiyatı	Tutarı
01.V04	Mühassıs Usta	Saat	3,00		
01.V05	Mühassıs Usta Yardımcıları	Saat	3,00		
10.100.1062	Düz İşçi (İnşaat İşçisi)	Saat	1,00		
Kâr ve genel giderler hariç toplam					
Kâr ve genel giderler % 25					
Kârlı birim fiyatı					

İş Kalemi/ İş Grubu no:	Analizin Adı:					Ölçü Birimi
KTB.90.1009	Klasik dolap kapağı sökülmesi					m ²
Kurumu: Kültür ve Turizm Bakanlığı						
Teknik Tarifi: İşlemeli klasik dolap kapaklarının ahşap aksama zarar vermeden sökülmesi, numaralanarak işaretlenmesi, depoda muhafaza altına alınması ve tutanakla idareye teslim edilmesi için her türlü işçilik, malzeme, işyerindeki yatay-düşey taşıma, yüklenici karı ve genel giderler dahil m2 fiyatıTL. dir.						
ÖLÇÜ: Sökülen klasik dolap kapakları metrekare olarak hesaplanır.						
Poz No	Girdiler	Ölçü Birimi	Miktarı	Birim Fiyatı	Tutarı	
01.V04	Mütehasıs Usta	Saat	0,80			
10.100.1062	Düz İşçi (İnşaat İşçisi)	Saat	0,25			
						Kâr ve genel giderler hariç toplam
						Kâr ve genel giderler % 25
						Kârlı birim fiyatı

İş Kalemi/ İş Grubu no:	Analizin Adı:					Ölçü Birimi
KTB.90.1010	Ahşap klasik lokmalık parmaklık sökülmesi					m ²
Kurumu: Kültür ve Turizm Bakanlığı						
Teknik Tarifi: Ahşap klasik lokmalık parmaklıkların itina ile kırılmadan, bozulmadan sökülmesi, numaralandıktan sonra depoya nakledilmesi, idareye tutanakla teslim edilmesi için her türlü işçilik, malzeme, işyerindeki yatay-düşey taşıma, yüklenici karı ve genel giderler dahil m2 fiyatı.....TL. dir.						
ÖLÇÜ: Sökülen klasik lokmalık parmaklık küpeşte uzunluğu ile parmaklık yüksekliği çarpılarak metrekare olarak hesaplanır.						
Poz No	Girdiler	Ölçü Birimi	Miktarı	Birim Fiyatı	Tutarı	
01.V04	Mütehasıs Usta	Saat	0,50			
10.100.1062	Düz İşçi (İnşaat İşçisi)	Saat	0,25			
						Kâr ve genel giderler hariç toplam
						Kâr ve genel giderler % 25
						Kârlı birim fiyatı

İş Kalemi/ İş Grubu no:	Analizin Adı:					Ölçü Birimi
KTB.90.1011	Ahşap sütun (kolon) sökülmesi					m
Kurumu: Kültür ve Turizm Bakanlığı						
Teknik Tarifi: Ahşap sütunların gerekli askıya alma işlemleri yapıldıktan sonra etrafına zarar vermeden itina ile sökülmesi, numaralanması, idareye tutanakla teslim edilmesi için her türlü işçilik, malzeme, işyerindeki yatay-düşey taşıma, yüklenici karı ve genel giderler dahil m fiyatı.....TL. dir.						
ÖLÇÜ: Sökülen sütunlar metre olarak ölçülür.						
Poz No	Girdiler	Ölçü Birimi	Miktarı	Birim Fiyatı	Tutarı	
01.V04	Mütehasıs Usta	Saat	0,50			
10.100.1062	Düz İşçi (İnşaat İşçisi)	Saat	0,50			
						Kâr ve genel giderler hariç toplam
						Kâr ve genel giderler % 25
						Kârlı birim fiyatı

İş Kalemi/ İş Grubu no:	Analizin Adı:					Ölçü Birimi
KTB.90.1012	Ahşap sütun başlığı sökülmesi					Adet
Kurumu: Kültür ve Turizm Bakanlığı						
Teknik Tarifi: Basit veya istilaktitli ahşap başlıkların numaralanıp, rölöve üzerine işaretlendikten sonra, kendine ve etrafına zarar vermeden sökülmesi, depoya nakledilerek muhafaza altına alınması ve idareye tutanakla teslim edilmesi için her türlü işçilik, malzeme, işyerindeki yatay- düşey taşıma, yüklenici karı ve genel giderler dahil Adet fiyatı.....TL. dir.						
ÖLÇÜ: Sökülen sütun başlığı adet olarak sayılır.						
Poz No	Girdiler	Ölçü Birimi	Miktarı	Birim Fiyatı	Tutarı	
01.V04	Mütehasıs Usta	Saat	2,00			
10.100.1062	Düz İşçi (İnşaat İşçisi)	Saat	0,25			
						Kâr ve genel giderler hariç toplam
						Kâr ve genel giderler % 25
						Kârlı birim fiyatı

İş Kalemi/ İş Grubu no:		Analizin Adı:			Ölçü Birimi
KTB.90.1013		Ahşap kafes sökülmesi			m ²
Kurumu: Kültür ve Turizm Bakanlığı					
Teknik Tarifi: İdarece sökülmesi gerekli görülen klasik, orijinal kafeslerin kendisine ve etrafındaki ahşap aksama zarar vermeden ve kırılmadan kasası ile beraber müteahhiss ustalar tarafından itina ile sökülmesi, muhafaza altına alınması ve depoya nakledilerek idareye tutanakla teslim edilmesi için her türlü işçilik, malzeme, işyerindeki yatay - düşey taşıma, yüklenici karı ve genel giderler dahil m2 fiyatı.....TL. dir.					
ÖLÇÜ: Sökülen ahşap kafes metrekare olarak hesaplanır.					
Poz No	Girdiler	Ölçü Birimi	Miktarı	Birim Fiyatı	Tutarı
01.V04	Müteahhiss Usta	Saat	1,00		
10.100.1062	Düz İşçi (İnşaat İşçisi)	Saat	0,25		
Kâr ve genel giderler hariç toplam					
Kâr ve genel giderler % 25					
Kârlı birim fiyatı					

İş Kalemi/ İş Grubu no:		Analizin Adı:			Ölçü Birimi
KTB.90.2001		Her tür PVC yağmur oluğu ve iniş borusu sökülmesi			m
Kurumu: Kültür ve Turizm Bakanlığı					
Teknik Tarifi: Her türlü PVC yağmur oluğu ve borusu sökülmesi ve çıkan malzemelerin temizlenerek İdarece gösterilecek yere istif için her türlü işçilik, malzeme, işyerindeki yatay -düşey taşıma , yüklenici karı ve genel giderler dahil 1 m fiyatı.....TL. dir.					
ÖLÇÜ: Sökülen malzemenin uzunluğu metre olarak hesaplanır.					
NOT: Sökümden çıkan malzemeler İdareye aittir.					
Poz No	Girdiler	Ölçü Birimi	Miktarı	Birim Fiyatı	Tutarı
10.100.1062	Düz İşçi (İnşaat İşçisi)	Saat	0,15		
10.100.1070	İkinci sınıf usta	Saat	0,15		
Kâr ve genel giderler hariç toplam					
Kâr ve genel giderler % 25					
Kârlı birim fiyatı					

İş Kalemi/ İş Grubu no:		Analizin Adı:			Ölçü Birimi
KTB.90.2002		Her ebatta çinko, boru, oluk, dere sökülmesi			m
Kurumu: Kültür ve Turizm Bakanlığı					
Teknik Tarifi: Sökülmesi gereken her ebatta çinko oluk, dere ve düşey yağmur borularının bağlı buldukları ahşap ve kargir aksama zarar vermeden sökülmesi, küçük parçalar halinde aşağıya indirilmesi, depoya istif edilerek tutanakla idareye teslim edilmesi için her türlü işçilik, malzeme, işyerindeki yatay-düşey taşıma, yüklenici karı ve genel giderler dahil m fiyatı.....TL. dir.					
ÖLÇÜ: Sökülen imalat metre olarak ölçülür.					
Poz No	Girdiler	Ölçü Birimi	Miktarı	Birim Fiyatı	Tutarı
10.100.1026	Tenekeci ustası	Saat	0,20		
10.100.1062	Düz İşçi (İnşaat İşçisi)	Saat	0,50		
Kâr ve genel giderler hariç toplam					
Kâr ve genel giderler % 25					
Kârlı birim fiyatı					

İş Kalemi/ İş Grubu no:		Analizin Adı:	Ölçü Birimi		
KTB.90.3001		Cam sökülmesi, temizlenmesi ve yerine takılması	m ²		
<p>Kurumu: Kültür ve Turizm Bakanlığı</p> <p>Teknik Tanımı: Doğramalarda kurumuş cam macunlarının inceltici ile yumuşatılması, doğramaya zarar vermeden çivi ve macunların sökülerek camın çıkarılması, temizlenmesi, istifleme, doğrama yüzeylerinin zımpara ile düzeltilmesinden sonra aynı yere çivi ve macun ile takılması için her türlü işçilik, malzeme, işyerindeki yatay-düşey taşıma, yüklenici karı ve genel giderler dahil m2 fiyatıTL. dir.</p> <p>ÖLÇÜ: Sökülüp, temizlenen ve yerine takılan cam metrekare olarak hesaplanır.</p>					
Poz No	Girdiler	Ölçü Birimi	Miktarı	Birim Fiyatı	Tutarı
10.100.1022	Camcı ustası	Saat	1,25		
10.100.1062	Düz İşçi (İnşaat İşçisi)	Saat	0,45		
10.300.1602	Zımpara kağıdı (A4 ebadında)	Adet	1		
10.420.1102	Tel çivi	Kg	0,010		
10.420.1305	Silikon esaslı 800 serisi macun	Kg	0,100		
04.V37/12	Saf Terebentin	Kg	0,300		
Kâr ve genel giderler hariç toplam					
Kâr ve genel giderler % 25					
Kârlı birim fiyatı					

İş Kalemi/ İş Grubu no:		Analizin Adı:	Ölçü Birimi		
KTB.90.3002		Cam sökülmesi işçiliği	m ²		
<p>Kurumu: Kültür ve Turizm Bakanlığı</p> <p>Teknik Tanımı: Ahşap veya demir doğramaların üzerindeki macunlu veya çıtalı camların özenli bir şekilde kırılmadan çıkarılması, temizlenmesi, ölçülerine göre ayrılıp depoya nakli ve idareye tutanakla teslimi için her türlü işçilik, işyerindeki yatay-düşey taşıma, yüklenici karı ve genel giderler dahil m2 fiyatıTL. dir.</p> <p>ÖLÇÜ: Sökülen cam metrekare olarak hesaplanır.</p>					
Poz No	Girdiler	Ölçü Birimi	Miktarı	Birim Fiyatı	Tutarı
10.100.1022	Camcı ustası	Saat	0,50		
10.100.1062	Düz İşçi (İnşaat İşçisi)	Saat	0,20		
Kâr ve genel giderler hariç toplam					
Kâr ve genel giderler % 25					
Kârlı birim fiyatı					

İş Kalemi/ İş Grubu no:		Analizin Adı:	Ölçü Birimi		
KTB.90.4001		(5-12) cm yüksekliğinde profil işlemeli süpürgelik sökülmesi	m		
<p>Kurumu: Kültür ve Turizm Bakanlığı</p> <p>Teknik Tanımı: Süpürgeliklerin döşemeye zarar vermeden sökülmesi, çivilerin ayıklanması, depoda istif edilerek muhafaza altına alınması ve idareye tutanakla teslim edilmesi için her türlü işçilik, malzeme, işyerindeki yatay-düşey taşıma, yüklenici karı ve genel giderler dahil m fiyatıTL. dir.</p> <p>ÖLÇÜ: Sökülen süpürgelik metre olarak ölçülür.</p>					
Poz No	Girdiler	Ölçü Birimi	Miktarı	Birim Fiyatı	Tutarı
01.V04	Mühassıs Usta	Saat	0,50		
10.100.1062	Düz İşçi (İnşaat İşçisi)	Saat	0,30		
Kâr ve genel giderler hariç toplam					
Kâr ve genel giderler % 25					
Kârlı birim fiyatı					

İş Kalemi/ İş Grubu no:	Analizin Adı:					Ölçü Birimi
KTB.90.4002	Profilli mevcut süpürgeliklerin sökülmesi, onarılması ve yerine konulması işçiliği					m
Kurumu: Kültür ve Turizm Bakanlığı						
Teknik Tarifi: Mevcut süpürgeliklerin döşemeye zarar vermeden sökülmesi, onarıldıktan sonra vida yardımı ile tekrar yerine tespit edilmesi için her türlü işçilik, malzeme, işyerindeki yatay-düşey taşıma, yüklenici karı ve genel giderler dahil m fiyatı.....TL. dir.						
ÖLÇÜ: Sökülüp onarılan süpürgelik metre olarak ölçülür.						
Poz No	Girdiler	Ölçü Birimi	Miktarı	Birim Fiyatı	Tutarı	
01.V04	Mütehasıs Usta	Saat	1,50			
10.100.1062	Düz İşçi (İnşaat İşçisi)	Saat	0,40			
				Kâr ve genel giderler hariç toplam		
				Kâr ve genel giderler % 25		
				Kârlı birim fiyatı		

İş Kalemi/ İş Grubu no:	Analizin Adı:					Ölçü Birimi
KTB.90.5001	(10-30) cm genişlikte klasik profil işlemeli koltuk altı silmesi sökülmesi					m
Kurumu: Kültür ve Turizm Bakanlığı						
Teknik Tarifi: Klasik profil işlemeli koltuk altı silmesinin etrafındaki kargir ve ahşap imalatlara zarar vermeden sökülmesi, çivilerin ayklanması, idareye tutanakla teslim edilmesi ve depoya nakledilip istiflenmesi için her türlü işçilik, malzeme, işyerindeki yatay - düşey taşıma, yüklenici karı ve genel giderler dahil m fiyatı.....TL. dir.						
ÖLÇÜ: Sökülen koltuk altı silmesi metre olarak ölçülür.						
Poz No	Girdiler	Ölçü Birimi	Miktarı	Birim Fiyatı	Tutarı	
01.V04	Mütehasıs Usta	Saat	1,50			
10.100.1062	Düz İşçi (İnşaat İşçisi)	Saat	0,50			
				Kâr ve genel giderler hariç toplam		
				Kâr ve genel giderler % 25		
				Kârlı birim fiyatı		

İş Kalemi/ İş Grubu no:	Analizin Adı:					Ölçü Birimi
KTB.90.5002	(0-15) cm genişlikte profil işlemeli klasik ahşap koltuk altı silmesi pervazı sökülmesi					m
Kurumu: Kültür ve Turizm Bakanlığı						
Teknik Tarifi: Profil işlemeli klasik ahşap koltuk altı silmesinin etrafındaki kargir ve ahşap imalatlara zarar vermeden sökülmesi, çivilerinin ayklanması, idareye tutanakla teslim edilmesi ve depoya nakledilip istiflenmesi için her türlü işçilik, malzeme, işyerindeki yatay-düşey taşıma, yüklenici karı ve genel giderler dahil m fiyatı.....TL. dir.						
ÖLÇÜ: Sökülen koltuk altı silmesi pervazı metre olarak ölçülür.						
Poz No	Girdiler	Ölçü Birimi	Miktarı	Birim Fiyatı	Tutarı	
10.100.1062	Düz İşçi (İnşaat İşçisi)	Saat	0,50			
01.V04	Mütehasıs Usta	Saat	1,00			
				Kâr ve genel giderler hariç toplam		
				Kâr ve genel giderler % 25		
				Kârlı birim fiyatı		

İş Kalemi/ İş Grubu no:	Analizin Adı:					Ölçü Birimi
KTB.90.6001	Fayans sökülmesi					m ²
Kurumu: Kültür ve Turizm Bakanlığı						
Teknik Tarifi: Fayansların etrafına ve mevcut döşemeye zarar vermeden sökülmesi, harç kalıntılarının temizlenmesi için her türlü işçilik, malzeme, işyerindeki yatay-düşey taşıma, yüklenici karı ve genel giderler dahil m ² fiyatı.....TL. dir.						
ÖLÇÜ: Sökülen imalat metrekare olarak hesaplanır.						
Poz No	Girdiler	Ölçü Birimi	Miktarı	Birim Fiyatı	Tutarı	
10.100.1062	Düz İşçi (İnşaat İşçisi)	Saat	2,00			
				Kâr ve genel giderler hariç toplam		
				Kâr ve genel giderler % 25		
				Kârlı birim fiyatı		

İş Kalemi/ İş Grubu no:		Analizin Adı:			Ölçü Birimi
KTB.90.6002		Her türlü demir (kapı, pencere, camekan, korkuluk, parmaklık, sac kapı kasası vb.) imalatın sökülmesi			Kg
<p>Kurumu: Kültür ve Turizm Bakanlığı</p> <p>Teknik Tarifi: Demir kapı, pencere, camekan, korkuluk, parmaklık, sac kapı kasası vb. imalatların sökülmesi ve çıkan malzemelerin istifi için gerekli her tür malzeme ve zayıyatı, inşaat yerindeki yükleme, yatay ve düşey taşıma, boşaltma, işçilik giderleri ile yüklenici karı ve genel giderler dahil 1 kg fiyatı.....TL. dir.</p> <p>ÖLÇÜ: Sökülen imalatın ağırlığı tartılarak tutanağa geçirilir. NOT :</p> <p>Sökümden çıkan malzemeler idareye aittir.Tutanakla teslim alınır.</p>					
Poz No	Girdiler	Ölçü Birimi	Miktarı	Birim Fiyatı	Tutarı
10.100.1018	Sıcak demirci ustası	Saat	0,10		
10.100.1062	Düz İşçi (İnşaat İşçisi)	Saat	0,10		
	(kaynak giderleri vb. karşılığı)				
10.130.1708	Sıcak haddelenmiş profil demirler (S235JR) (I, U, T, Omega) (TS 910, TS 912, TS 911 EN 10055)	Kg	0,018		
Kâr ve genel giderler hariç toplam					
Kâr ve genel giderler % 25					
Kârlı birim fiyatı					

İş Kalemi/ İş Grubu no:		Analizin Adı:			Ölçü Birimi
KTB.90.6003		Eğimli yüzeylerde bitümlü karton sökülmesi			m ²
<p>Kurumu: Kültür ve Turizm Bakanlığı</p> <p>Teknik Tarifi: Mevcut kiremit altındaki tahrip olmuş iki kat bitümlü kartonun sökülmesi, moloz mahalline taşınması için her türlü işçilik, malzeme, işyerindeki yatay-düşey taşıma, yüklenici karı ve genel giderler dahil m2 fiyatıTL. dir.</p> <p>ÖLÇÜ: Eğimli yüzeyde sökülen bitümlü karton metrekaresi olarak hesaplanır.</p>					
Poz No	Girdiler	Ölçü Birimi	Miktarı	Birim Fiyatı	Tutarı
10.100.1010	Yalıtımcı ustası	Saat	0,20		
10.100.1062	Düz İşçi (İnşaat İşçisi)	Saat	0,10		
Kâr ve genel giderler hariç toplam					
Kâr ve genel giderler % 25					
Kârlı birim fiyatı					

İş Kalemi/ İş Grubu no:		Analizin Adı:			Ölçü Birimi
KTB.90.6004		Mevcut oturma elemanları kaplamalarının sökülmesi			m ²
<p>Kurumu: Kültür ve Turizm Bakanlığı</p> <p>Teknik Tarifi: Oturma elemanlarının arkalık ve oturma yerlerindeki kaplamanın, elyaf, kaytan, kabara zikzak rayı, kaput bezi, kelepçe gibi malzemelerin sökülmesi için her türlü işçilik, malzeme, işyerindeki yatay-düşey taşıma, yüklenici karı ve genel giderler dahil m2 fiyatıTL. dir.</p> <p>ÖLÇÜ: Sökülen kaplamalar metrekaresi olarak hesaplanır.</p>					
Poz No	Girdiler	Ölçü Birimi	Miktarı	Birim Fiyatı	Tutarı
10.100.1025	Döşemeci ustası	Saat	1,50		
Kâr ve genel giderler hariç toplam					
Kâr ve genel giderler % 25					
Kârlı birim fiyatı					

İş Kalemi/ İş Grubu no:	Analizin Adı:	Ölçü Birimi			
KTB.90.6005	Müzeleyen alçı pencere sökülmesi	m ²			
Kurumu: Kültür ve Turizm Bakanlığı					
Teknik Tarifi: Müzeleyen alçı pencerelerin kendisine ve etrafındaki kargir ve ahşap aksama zarar vermeden sökülmesi, numaralanması, rölöve üzerine işaretlenmesi, gerekirse ahşap kasa içerisinde muhafaza altına alınması için her türlü işçilik, malzeme, işyerindeki yatay-düşey taşıma, yüklenici karı ve genel giderler dahil m2 fiyatı.....TL. dir.					
ÖLÇÜ: Sökülen pencere metrekare olarak hesaplanır.					
Poz No	Girdiler	Ölçü Birimi	Miktarı	Birim Fiyatı	Tutarı
01.V04	Mühassıs Usta	Saat	1,50		
10.100.1062	Düz İşçi (İnşaat İşçisi)	Saat	1,00		
Kâr ve genel giderler hariç toplam					
Kâr ve genel giderler % 25					
Kârlı birim fiyatı					

İş Kalemi/ İş Grubu no:	Analizin Adı:	Ölçü Birimi			
KTB.90.6006	Tuğla duvarlarda tekrar kullanılmak üzere tuğla sökülmesi, yeniden kullanılacak hale getirilmesi	m ³			
Kurumu: Kültür ve Turizm Bakanlığı					
Teknik Tarifi: Yerinde kalacak kısımlara zarar verilmenden İdarece belirtilecek yerlerde horasan harçlı kargirin itinalı sökülmesi, işe yarayacak parçaların ayrılması, tekrar kullanılabilir hale getirilmesi için temizlenmesi ve şantiye dâhilinde belirtilecek yerde istifli, molozun, moloz deposuna taşınması için gerekli her türlü işçilik, malzeme ve zaiyatı, işyerindeki yatay - düşey taşıma, yüklenici karı ve genel giderler dahil 1 m3 fiyatıTL. dir.					
ÖLÇÜ : Yıkılan kısım varsa sıvası ile birlikte m ³ cinsinden hacminin ölçülerek bedelli ödenir.					
Poz No	Girdiler	Ölçü Birimi	Miktarı	Birim Fiyatı	Tutarı
10.100.1062	Düz İşçi (İnşaat İşçisi)	Saat	2,50		
01.V05	Mühassıs Usta Yardımcıları	Saat	5,00		
Kâr ve genel giderler hariç toplam					
Kâr ve genel giderler % 25					
Kârlı birim fiyatı					

İş Kalemi/ İş Grubu no:	Analizin Adı:	Ölçü Birimi			
KTB.91.1001	1,50 m yükseklikte sıcak daldırma galvaniz üzeri elektrostatik polyester toz boyalı panel teller ile çit yapılması (Direk aralığı 2,5 m olacak şekilde duvar üzeri uygulama)	m			
Kurumu: Kültür ve Turizm Bakanlığı					
Teknik Tarifi: İdarece onaylanmış proje ve detaylarına göre betonarme duvar, taş duvar, beton harpuşa, taş harpuşa vb. yüzey üzerine ortalama direk merkez aralıkları 2,50 mt olacak şekilde(yüzeyin dağılmasını önleyecek biçimde önlem alınarak matkap ile delikler açılması, direklerin dübelli civatlarla sabitlenmesi ve direkler arasında panel tellerin montajı için gerekli bütün malzeme ve zaiyatı, inşaat yerindeki yükleme, yatay ve düşey taşıma, boşaltma, işçilik giderleri ile yüklenici karı ve genel giderler dahil 1 m fiyatıTL. dir.					
ÖLÇÜ: Çitin ön yüzü metre olarak ölçülür.					
Poz No	Girdiler	Ölçü Birimi	Miktarı	Birim Fiyatı	Tutarı
10.100.1068	Birinci sınıf usta	Saat	0,40		
10.100.1062	Düz İşçi (İnşaat İşçisi)	Saat	0,40		
19.100.1110	Matkabın 1 Saaatlik ücreti	Saat	0,10		
10.480.1503	1,50 m yükseklikte, min. 3 bükümlü, Sıcak daldırma galvaniz üzeri, elektrostatik polyester toz boyalı panel halinde tel (Göz aralığı 50 x 150 mm, tel çapı Ø 4,5 mm)(TS EN 10223-4)	m	1,00		
10.480.1511	1,00 m yükseklikte, Sıcak daldırma galvaniz üzeri, elektrostatik polyester toz boyalı 50x50x1,5 mm ebatlarında panel çit direği (flansı min. 120x120x5 mm ebatlarında olan, UV dayanımlı kırılmaz plastik kapagı dahil)	Adet	0,45		
10.480.1521	Klips (UV dayanımlı, kırılmaz plastik, profilli kavrayan tırmıklı, montaj vidası dahil)	Adet	1,16		
10.200.4024	M8x100 mm Gömleklü dübel (ST37 elektroliz galvaniz)	Adet	1,65		
Kâr ve genel giderler hariç toplam					
Kâr ve genel giderler % 25					
Kârlı birim fiyatı					

İş Kalemi/ İş Grubu no:		Analizin Adı:			Ölçü Birimi
KTB.91.1002		Galvanizli boru direk ve Pvc kaplamalı galvanizli kafes tel ile koruma çiti yapılması			m
<p>Kurumu: Kültür ve Turizm Bakanlığı</p> <p>Teknik Tarifi: Tasdikli tip projesinde gösterilen esaslara uygun olarak toprak üstü yüksekliği 2 mt olacak şekilde galvaniz çelik çit direği, üst ve alt kayıttın imalatının yapılması, 3,5 mm kalınlık ve 5 x 5 cm göz aralıklı PVC kaplama galvanizli kafes teli ile gerekli gergi teli iş başında hazırlanması, çelik direklerinin temelleri için kazı yapılması, hazırlanmış çukurlara eksenden eksene 2.50 m ara ile arsa köşe noktalarında bir adet ve çit boyunca da her 30 m de iki adet payanda direkleri ile takviyeli olarak dikilmesi, çit direkleri temellerinin 40 x 40 x 50 cm ve payanda direklerinin temellerinin 60 x 60 x 50 cm boyutunda 250 dz. beton içine gömülmesi, galvaniz kafes telin düzgün görünümünü sağlamak için altta, üstte ve ortada olmak üzere üç sıra 3 mm kalınlığında gergi teli ile gerdirilmesi için gerekli bütün malzeme ve zayıatı, inşaat yerindeki yükleme, yatay ve düşey taşıma, boşaltma, işçilik giderleri ile yüklenici karı ve genel giderler dahil 1 m fiyatıTL. dir.</p> <p>ÖLÇÜ: Çitin ön yüzü metre olarak ölçülür. NOT : Giriş ve çıkış için projede gösterilen ebatta ve tipte kapının yerine monte edilmesi ve kapıya kilit takılması ayrıca ilgili pozlarından ödenir.</p>					
Poz No	Girdiler	Ölçü Birimi	Miktarı	Birim Fiyatı	Tutarı
10.100.1063	Erbab işçi	Saat	2,00		
10.100.1068	Birinci sınıf usta	Saat	2,00		
10.100.1062	Düz İşçi (İnşaat İşçisi)	Saat	3,50		
	Gergi aparatları, gergi kelepçesi, gergi teli karşılığı				
10.480.1803	Galvanizli tel	Kg	0,800		
10.480.1804	Galvanizli kafes tel (Muhtelif) (TS 2398)	Kg	5,200		
	Galvaniz üzerine pvc kaplama karşılığı				
10.480.1804	Galvanizli kafes tel (Muhtelif) (TS 2398)	Kg	2,400		
25.300.1407	Dikişli galvanizli boru (2 1/2") (KARSIZ)	m	2,00		
	Alüminyum tapa karşılığı				
10.200.2001	Alüminyum profiller	Kg	0,200		
15.115.1002	El ile sert toprak kazılması (kil, siltli, kumlu ve gevşek kil, killi kum ve çakıl, kürekle atılabilen taşlı toprak ve benzeri zeminler)(KARSIZ)	m³	0,034		
05.KTB.1016	250 dozlu demirsiz beton harcı yapılması	m³	0,037		
15.180.1001	Ahşaptan seri kalıp yapılması(KARSIZ)	m²	0,056		
15.550.1202	Lama ve profil demirlerden çeşitli demir işleri yapılması ve yerine konulması (KARSIZ)	Kg	0,900		
				Kâr ve genel giderler hariç toplam	
				Kâr ve genel giderler % 25	
				Kârlı birim fiyatı	

İş Kalemi/ İş Grubu no:		Analizin Adı:			Ölçü Birimi
KTB.91.1003		Jiletli tel temini ve çit direkleri arasına gerilerek bağlanması			m
<p>Kurumu: Kültür ve Turizm Bakanlığı</p> <p>Teknik Tarifi: Korkuluk, koruma duvarı, panel çit vb. yerlerde direkler arasına galvanizli bağlama teli ile gerdirilerek helezonik jiletli telin sabitlemesi için gerekli bütün malzeme ve zayıatı, inşaat yerindeki yükleme, yatay ve düşey taşıma, boşaltma, işçilik giderleri ile yüklenici karı ve genel giderler dahil 1 m fiyatıTL. dir.</p> <p>ÖLÇÜ: Bitmiş imalat metre cinsinden ölçülür.</p>					
Poz No	Girdiler	Ölçü Birimi	Miktarı	Birim Fiyatı	Tutarı
10.100.1068	Birinci sınıf usta	Saat	0,50		
10.100.1062	Düz İşçi (İnşaat İşçisi)	Saat	0,50		
10.480.1802	Jiletli tel (Helezonik - Galvanizli)	Kg	1,200		
10.480.1803	Galvanizli tel	Kg	0,200		
				Kâr ve genel giderler hariç toplam	
				Kâr ve genel giderler % 25	
				Kârlı birim fiyatı	

İş Kalemi/ İş Grubu no:		Analizin Adı:			Ölçü Birimi
KTB.91.2001		Alüminyum Kompozit Panellerle Mahya Yapılması			m ²
<p>Kurumu: Kültür ve Turizm Bakanlığı Teknik Tarifi: İdarece onaylanmış proje ve detaylarına göre 4 mm. et kalınlığında Alüminyum Kompozit Panellerin mahya yapılması için hazırlanması, çatı üzerine kompozit destek profilleri döşenmesi, profillerin bindirme noktalarının silikon esaslı macun sürülerek tamamının montaj dübeli ile yerine yerleştirilmesi için atölye masrafları, bütün malzeme ve zayıtı, inşaat yerindeki yüklemeye, yatay ve düşey taşıma, boşaltma, işçilik giderleri ile yüklenici karı ve genel giderler dahil 1 m2 fiyatıTL. dir. ÖLÇÜ: Tamamlanmış imalatın ön yüzey alanı metrekare olarak ölçülür.</p>					
Poz No	Girdiler	Ölçü Birimi	Miktarı	Birim Fiyatı	Tutarı
10.100.1032	Alüminyum ustası	Saat	0,30		
10.100.1062	Düz İşçi (İnşaat İşçisi)	Saat	0,05		
19.100.1087	Alüminyum doğrama imalat atelyesinin 1 saatli ücreti	Saat	0,005		
10.420.1305	Silikon esaslı 800 serisi macun	Kg	0,030		
10.200.2411	Alüminyum Kompozit Panel (0,50mm+3mm+0,50mm) 0,50 mm kalınlıktaki (EN AW 3000 Serisi) alüminyum levhaların arası 3 mm kalınlıkta mineral dolgulu. Alüminyum levhaların görünen dış yüzü min. 28 mikron kalınlıkta PVDF boyalı, alüminyum levhalar ve dolgu arası astar boyalı kompozit panel (yangın Sınıfı : A2 s1 d0)	m ²	1,20		
10.400.1003	Kompozit destek profili (CRP) ile takviyeli kurşunsuz sert PVC doğrama profilleri	Kg	0,500		
10.400.1022	Plastik ve alüminyum doğrama montaj dübeli	Adet	4		
Kâr ve genel giderler hariç toplam					
Kâr ve genel giderler % 25					
Kârlı birim fiyatı					

İş Kalemi/ İş Grubu no:		Analizin Adı:			Ölçü Birimi
KTB.91.2002		Alüminyum Kompozit Panellerle Harpuşta Yapılması			m ²
<p>Kurumu: Kültür ve Turizm Bakanlığı Teknik Tarifi: Alüminyum kompozit panellerin İdarece verilecek projeye göre boyutlandırılması ve belirtilen yerlere terazisinde montajının yapılması için gerekli bütün malzeme ve zayıtı, inşaat yerindeki yüklemeye, yatay ve düşey taşıma, boşaltma, işçilik giderleri ile yüklenici karı ve genel giderler dahil 1 m2 fiyatıTL. dir. ÖLÇÜ: Yerinde yapılmış imalatın yüzey alanı metrekare olarak ölçülür.</p>					
Poz No	Girdiler	Ölçü Birimi	Miktarı	Birim Fiyatı	Tutarı
10.100.1032	Alüminyum ustası	Saat	2,00		
10.100.1062	Düz İşçi (İnşaat İşçisi)	Saat	0,50		
10.100.1064	Çıracak	Saat	1,00		
10.420.1007	Galvanizli çivi (TS 155)	Kg	0,200		
10.200.2411	Alüminyum Kompozit Panel (0,50mm+3mm+0,50mm) 0,50 mm kalınlıktaki (EN AW 3000 Serisi) alüminyum levhaların arası 3 mm kalınlıkta mineral dolgulu. Alüminyum levhaların görünen dış yüzü min. 28 mikron kalınlıkta PVDF boyalı, alüminyum levhalar ve dolgu arası astar boyalı kompozit panel (yangın Sınıfı : A2 s1 d0)	m ²	1,05		
Kâr ve genel giderler hariç toplam					
Kâr ve genel giderler % 25					
Kârlı birim fiyatı					

İş Kalemi/ İş Grubu no:		Analizin Adı:	Ölçü Birimi		
KTB.91.2003		Alüminyum Kompozit Panellerle Süpürgelik Yapılması	m		
<p>Kurumu: Kültür ve Turizm Bakanlığı Teknik Tarifi: Alüminyum kompozit panellerin 15 cm eninde kesilerek süpürgelik şeklinde hazırlanması, İdarece belirtilen yerlere terazisinde montajının yapılması için gerekli bütün malzeme ve zayıtı, inşaat yerindeki yüklemeye, yatay ve düşey taşıma, boşaltma, işçilik giderleri ile yüklenici karı ve genel giderler dahil 1 m fiyatıTL. dir. ÖLÇÜ: Yerinde yapılmış imalatın uzunluğu metre olarak ölçülür.</p>					
Poz No	Girdiler	Ölçü Birimi	Miktarı	Birim Fiyatı	Tutarı
10.100.1032	Alüminyum ustası	Saat	1,00		
10.100.1062	Düz İşçi (İnşaat İşçisi)	Saat	0,20		
10.100.1064	Çıрак	Saat	0,50		
10.420.1007	Galvanizli çivi (TS 155)	Kg	0,100		
10.200.2411	Alüminyum Kompozit Panel (0,50mm+3mm+0,50mm) 0,50 mm kalınlıktaki (EN AW 3000 Serisi) alüminyum levhaların arası 3 mm kalınlıkta mineral dolgulu. Alüminyum levhaların görünen dış yüzü min. 28 mikron kalınlıkta PVDF boyalı, alüminyum levhalar ve dolgu arası astar boyalı kompozit panel (yangın Sınıfı : A2 s1 d0)	m ²	0,15		
Kâr ve genel giderler hariç toplam					
Kâr ve genel giderler % 25					
Kârlı birim fiyatı					

İş Kalemi/ İş Grubu no:		Analizin Adı:	Ölçü Birimi		
KTB.91.3001		Ahşap konstrüksüyona macun ile cam takılması işçiliği	m ²		
<p>Kurumu: Kültür ve Turizm Bakanlığı Teknik Tarifi: Yeniden kullanılmak üzere sökülüp muhafaza altına alınmış camların pencere kanatlarına cam çivisi ile tutturulması, kenarlarına cam macunu çekilmesi için her türlü işçilik, malzeme, iş yerindeki yatay-düşey taşıma, yüklenici karı ve genel giderler dahil m2 fiyatıTL. dir. ÖLÇÜ: Yerine takılan cam metrekare olarak hesaplanır.</p>					
Poz No	Girdiler	Ölçü Birimi	Miktarı	Birim Fiyatı	Tutarı
10.100.1022	Camcı ustası	Saat	0,75		
10.100.1062	Düz İşçi (İnşaat İşçisi)	Saat	0,25		
10.420.1102	Tel çivi	Kg	0,010		
04.V61/10	Cam macunu	Kg	0,400		
Kâr ve genel giderler hariç toplam					
Kâr ve genel giderler % 25					
Kârlı birim fiyatı					

İş Kalemi/ İş Grubu no:		Analizin Adı:	Ölçü Birimi		
KTB.91.3002		Alüminyum doğramaya 4 mm kalınlıkta renkli buzlu cam takılması	m ²		
<p>Kurumu: Kültür ve Turizm Bakanlığı Teknik Tarifi: 4 mm kalınlıkta renkli buzlu camın, 4 mm ara boşluklu çift camlı pencere ünitesinin takılacağı yerin ölçüsüne göre hazırlanması, cam yuvasına takozların konulması ve camın yuvaya yerleştirilmesi, profil ve fitilin yerine oturtulması, camlama takozları ile ünitenin dengelenmesi, profillerin birleşim yerlerine puntalama şeklinde nötral (asitsiz) silikon çekilmesi için gerekli her türlü işçilik, malzeme ve zayıtı, işyerindeki yatay - düşey taşıma, yüklenici karı ve genel giderler dahil 1 m² fiyatıTL. dir. ÖLÇÜ: Cam alanı ölçülerek ödeme yapılır. NOT : Profil ve fitil bedeli kendi doğrama pozundan ödenir</p>					
Poz No	Girdiler	Ölçü Birimi	Miktarı	Birim Fiyatı	Tutarı
10.100.1022	Camcı ustası	Saat	0,70		
10.100.1062	Düz İşçi (İnşaat İşçisi)	Saat	0,35		
10.380.1311	4 mm kalınlıkta Renkli Buzlu Camlar (TS EN 572-5)	m ²	1,05		
10.380.9981	Camlama takozu	Adet	12		
Kâr ve genel giderler hariç toplam					
Kâr ve genel giderler % 25					
Kârlı birim fiyatı					

İş Kalemi/ İş Grubu no:		Analizin Adı:	Ölçü Birimi		
KTB.91.3003		Madeni Konstrüksiyona Macun İle 5 Mm Kalınlığında Normal Düz Cam Takılması	m ²		
<p>Kurumu: Kültür ve Turizm Bakanlığı</p> <p>Teknik Tarifi: 5 mm kalınlığında renksiz düz camın takılacağı yere göre kesilmesi, cam yuvasına ince bir altlık macunu çekilmesi ve camın yerleştirilmesi, macunlanması, malzeme ve zayıtı ile işçilik araç ve gereç giderleri, iş yerinde yükleme, yatay ve düşey taşıma, boşaltma, yüklenici genel giderleri ve karı dahil m² fiyatıTL. dir.</p> <p>ÖLÇÜ: Takılan cam yüzey alanı metrekare olarak hesaplanır.</p>					
Poz No	Girdiler	Ölçü Birimi	Miktarı	Birim Fiyatı	Tutarı
10.100.1022	Camcı ustası	Saat	1,00		
10.100.1062	Düz İşçi (İnşaat İşçisi)	Saat	0,25		
10.380.1004	5 mm kalınlıkta Renksiz Düz Camlar (TS EN 572-2)	m ²	1,05		
04.V61/10	Cam macunu	Kg	0,600		
Kâr ve genel giderler hariç toplam					
Kâr ve genel giderler % 25					
Kârlı birim fiyatı					

İş Kalemi/ İş Grubu no:		Analizin Adı:	Ölçü Birimi		
KTB.91.4001		Tüm arkeolojik alanlarda bilimsel amaçlı yumuşak toprak veya yumuşak küskülük zeminde itinalı kazı yapılması	m ³		
<p>Kurumu: Kültür ve Turizm Bakanlığı</p> <p>Teknik Tarifi: 1.Derece arkeolojik sit alanları (kale, höyük, örenyeri, tümülüs, tabya, kervansaray vb.) dahil tüm sit alanlarında müze uzmanları gözetiminde yüklenicinin arkeologu idaresinde yumuşak toprakta veya yumuşak küskülük zeminde, toprağın kademeli olarak (her kademe derinliği müze uzmanları veya varsa kazı başkanı tarafından belirlenir) itinalı şekilde kazılması, kazı çalışması sırasında ortaya çıkan duvar, tonoz, mezar, lahit, mozaik, taş süsleme vb. elemanların el fırça vb. el aletleriyle itina ile temizlenerek rölöve çalışması yapılabilecek hale getirilmesi, tabakalar halinde yapılmış kültür katmanlarının, antik yapıların özgün dokularına, şekline, malzemesine zarar vermeden ortaya çıkarılması, Müze uzmanları gözetiminde çıkarılan toprağın elenmesi ve el arabası ile 50m'ye kadar taşınarak İdarece gösterilecek uygun bir alanda yığın haline getirilmesi için gerekli her türlü malzeme ve zayıtı, işçilik nakliye yüklenici karı ve genel giderler dahil m3 fiyatıTL.dir.</p> <p>ÖLÇÜ : Kazı kabarma miktarları birim fiyata dahil olup kazı bittikten sonra kazılan yerin hacmi metreküp olarak ölçülerek bedeli ödenir.</p> <p>NOT : 1- Kazı derinliğinin 2 mt'yi geçmesi halinde itina zammı ödenir.</p> <p>2- Gevşek zeminlerde yapılan kazılarda kenar duvarların desteklenmesine ihtiyaç duyulması halinde iksa bedeli ayrıca ödenir.</p>					
Poz No	Girdiler	Ölçü Birimi	Miktarı	Birim Fiyatı	Tutarı
10.100.1063	Erbab işçi	Saat	8,00		
10.100.1062	Düz İşçi (İnşaat İşçisi)	Saat	6,00		
19.100.2001	El arabası ile her cins malzeme ve kayadan başka kazının taşınması (50 metre'ye)	Ton	1,300		
Kâr ve genel giderler hariç toplam					
Kâr ve genel giderler % 25					
Kârlı birim fiyatı					

İş Kalemi/ İş Grubu no:		Analizin Adı:			Ölçü Birimi
KTB.91.4002		Tüm arkeolojik alanlarda bilimsel amaçlı sert toprak veya sert küskülük zeminde itinalı kazı yapılması			m ³
<p>Kurumu: Kültür ve Turizm Bakanlığı</p> <p>Teknik Tarifi: 1.Derece arkeolojik sit alanları (kale, höyük, örenyeri, tümülüs, tabya, kervansaray vb.) dahil tüm sit alanlarında müze uzmanları gözetiminde yüklenicinin arkeologu idaresinde sert toprakta veya sert küskülük zeminde, toprağın kademeli olarak (her kademe derinliği müze uzmanları veya varsa kazı başkanı tarafından belirlenir) itinalı şekilde kazılması, kazı çalışması sırasında ortaya çıkan duvar, tonoz, mezar, lahit, mozaik, taş süsleme vb. elemanların el fırça vb. el aletiyle itina ile temizlenerek rölöve çalışması yapılabilecek hale getirilmesi, tabakalar halinde yapılmış kültür katmanlarının, antik yapıların özgün dokularına, şekline, malzemesine zarar vermeden ortaya çıkarılması, Müze uzmanları gözetiminde çıkartılan toprağın elenmesi ve el arabası ile 50m'ye kadar taşınarak İdarece gösterilecek uygun bir alanda yığın haline getirilmesi için gerekli her türlü malzeme ve zayıyatı, işçilik nakliye yüklenici karı ve genel giderler dahil m3 fiyatı.....TL.dir.</p> <p>ÖLÇÜ : Kazı kabarma miktarları birim fiyata dahil olup kazı bittikten sonra kazılan yerin hacmi metreküp olarak ölçülerek bedeli ödenir.</p> <p>NOT : 1- Kazı derinliğinin 2 mt'yi geçmesi halinde itina zammı ödenir. 2- Kazıda kenar duvarların desteklenmesine ihtiyaç duyulması halinde iksa bedeli ayrıca ödenir.</p>					
Poz No	Girdiler	Ölçü Birimi	Miktarı	Birim Fiyatı	Tutarı
10.100.1063	Erbab işçi	Saat	10,40		
10.100.1062	Düz İşçi (İnşaat İşçisi)	Saat	7,80		
19.100.2001	El arabası ile her cins malzeme ve kayadan başka kazının taşınması (50 metre'ye)	Ton	1,300		
Kâr ve genel giderler hariç toplam					
Kâr ve genel giderler % 25					
Kârlı birim fiyatı					

İş Kalemi/ İş Grubu no:		Analizin Adı:			Ölçü Birimi
KTB.91.4003		Makine ile Kum dolgu yapılması			m ³
<p>Kurumu: Kültür ve Turizm Bakanlığı</p> <p>Teknik Tarifi: Altında korunması gereken Kültür Varlığı bulunan yerlerde kum malzemenin temin edilmesi, dolgu yapılacak yerin yanında uygun sahaya boşaltılması, ekskavatör ile korunacak yapılara zarar verilmeksizin itinalı şekilde tabakalar halinde serilmesi, makine ile doldurulamayan boşluklara kürekle düz işçi marifeti ile dolgu yapılması ve sağlamlaştırılması için gerekli her tür malzeme ve zayıyatı, inşaat yerindeki yükleme, yatay ve düşey taşıma, boşaltma, işçilik giderleri ile yüklenici karı ve genel giderler dahil 1 m3 fiyatıTL. dir.</p> <p>ÖLÇÜ: Dolgu yapılan alanın dolgu öncesi ve sonrası hacimleri arasındaki fark m3 olarak hesaplanır.</p> <p>NOT : Kum nakli ayrıca ödenir</p>					
Poz No	Girdiler	Ölçü Birimi	Miktarı	Birim Fiyatı	Tutarı
	Malzeme				
10.130.1004	Kum (elenmesi gerekmeyen ince agregası)	m ³	1,000		
	Serme Karşılığı				
19.100.1004	Ekskavatör'ün (170 HP) (2 Yd3) 1 Saatlik Ücreti	Saat	0,03		
	İşçilik				
10.100.1062	Düz İşçi (İnşaat İşçisi)	Saat	0,02		
Kâr ve genel giderler hariç toplam					
Kâr ve genel giderler % 25					
Kârlı birim fiyatı					

İş Kalemi/ İş Grubu no:		Analizin Adı:	Ölçü Birimi		
KTB.91.4004		Makine ile stabilize dolgu yapılması	m ³		
<p>Kurumu: Kültür ve Turizm Bakanlığı</p> <p>Teknik Tarifi: Altında korunması gereken Kültür Varlığı bulunan yerlerde stabilize malzemenin temin edilmesi, dolgu yapılacak yerin yanında uygun sahaya boşaltılması, ekskavator ile korunacak yapılara zarar verilmeksizin itinalı şekilde tabakalar halinde serilmesi, makine ile doldurulamayan boşluklara kürekle düz işçi marifeti ile dolgu yapılması ve sağlamlaştırılması için gerekli her tür malzeme ve zayıyatı, inşaat yerindeki yükleme, yatay ve düşey taşıma, boşaltma, işçilik giderleri ile yüklenici karı ve genel giderler dahil 1 m3 fiyatıTL. dir.</p> <p>ÖLÇÜ: Dolgu yapılan alanın dolgu öncesi ve sonrası hacimleri arasındaki fark m3 olarak hesaplanır.</p> <p>NOT : Stabilize malzemenin nakli ayrıca ödenir.</p>					
Poz No	Girdiler	Ölçü Birimi	Miktarı	Birim Fiyatı	Tutarı
	Malzeme karşılığı (Çıkarma, yükleme, boşaltma)				
10.130.1001	Çakıl (elenmesi gerekmeyen iri agregası)	m ³	0,014		
10.100.1062	Düz İşçi (İnşaat İşçisi)	Saat	0,05		
	Serme Karşılığı				
19.100.1004	Ekskavator'ün (170 HP) (2 Yd3) 1 Saatlik Ücreti	Saat	0,03		
	İşçilik				
10.100.1062	Düz İşçi (İnşaat İşçisi)	Saat	0,02		
Kâr ve genel giderler hariç toplam					
Kâr ve genel giderler % 25					
Kârlı birim fiyatı					

İş Kalemi/ İş Grubu no:		Analizin Adı:	Ölçü Birimi		
KTB.91.4005		Makine ile Çakıl serilmesi	m ³		
<p>Kurumu: Kültür ve Turizm Bakanlığı</p> <p>Teknik Tarifi: Çakılın temin edilmesi, serim yapılacak alana dökülmesi, motor greyder ile serilmesi ve arazözle sulanması için gerekli her tür malzeme ve zayıyatı, inşaat yerindeki yükleme, yatay ve düşey taşıma, boşaltma, işçilik giderleri ile yüklenici karı ve genel giderler dahil 1 m3 fiyatıTL. dir.</p> <p>ÖLÇÜ: Projesine göre dolgu miktarı m3 olarak hesaplanır.</p> <p>NOT : Çakıl nakli ayrıca ödenir.</p>					
Poz No	Girdiler	Ölçü Birimi	Miktarı	Birim Fiyatı	Tutarı
	Malzeme				
10.130.1001	Çakıl (elenmesi gerekmeyen iri agregası)	m ³	1,000		
	Serme Karşılığı				
19.100.1013	Greyder (190-209 HP) 1 Saatlik ücreti	Saat	0,01		
	İşçilik				
10.130.9991	Su	m ³	0,100		
19.100.1044	Arazöz'ün 1 saatlik ücreti	Saat	0,013		
Kâr ve genel giderler hariç toplam					
Kâr ve genel giderler % 25					
Kârlı birim fiyatı					

İş Kalemi/ İş Grubu no:		Analizin Adı:			Ölçü Birimi
KTB.91.5001		Eski veya Yeni Ahşap Yüzeylerinde Eskitme Yapılması (Patina Uygulaması)			m ²
Kurumu: Kültür ve Turizm Bakanlığı					
Teknik Tarifi: Eski veya yeni ahşap yüzeylerde toprak boyasının pamuk kullanılarak sürülmesi ve eski bir görüntü elde edilinceye kadar bu işlemin tekrarlanması için gerekli her türlü işçilik, malzeme, işyerindeki yatay-düşey taşıma, yüklenici karı ve genel giderler dahil m2 fiyatıTL. dir.					
ÖLÇÜ: Eskitme yapılan yüzey metrekare cinsinden ölçülerek bedeli ödenir.					
Poz No	Girdiler	Ölçü Birimi	Miktarı	Birim Fiyatı	Tutarı
04.V37/5	Toprak Boya	Kg	0,015		
10.300.1603	Pamuk	Kg	0,100		
01.V04	Mühassıs Usta	Saat	1,50		
01.V05	Mühassıs Usta Yardımcıları	Saat	0,60		
Kâr ve genel giderler hariç toplam					
Kâr ve genel giderler % 25					
Kârlı birim fiyatı					

İş Kalemi/ İş Grubu no:		Analizin Adı:			Ölçü Birimi
KTB.91.5002		Sıva Yüzeylerinde Eskitme Yapılması (Patina Uygulaması)			m ²
Kurumu: Kültür ve Turizm Bakanlığı					
Teknik Tarifi: Sıvalı yüzeylerde boyanın pamuk kullanılarak sürülmesi ve eski bir görüntü elde edilinceye kadar bu işlemin tekrarlanması için gerekli her türlü işçilik, malzeme, işyerindeki yatay-düşey taşıma, yüklenici karı ve genel giderler dahil m2 fiyatı.....TL. dir.					
ÖLÇÜ: Eskitme yapılan yüzey metrekare cinsinden ölçülerek bedeli ödenir.					
Poz No	Girdiler	Ölçü Birimi	Miktarı	Birim Fiyatı	Tutarı
	Malzeme				
10.300.1041	Su bazlı mat iç cephe boyası	Lt	0,015		
10.300.1603	Pamuk	Kg	0,100		
	İşçilik				
01.V04	Mühassıs Usta	Saat	1,50		
01.V05	Mühassıs Usta Yardımcıları	Saat	0,60		
Kâr ve genel giderler hariç toplam					
Kâr ve genel giderler % 25					
Kârlı birim fiyatı					

İş Kalemi/ İş Grubu no:		Analizin Adı:			Ölçü Birimi
KTB.91.9001		14 Nolu çinkodan ortalama 35 cm açılımlı denizlik yapılması ve yerine takılması			m
Kurumu: Kültür ve Turizm Bakanlığı					
Teknik Tarifi: Çinkodan denizlik yapılması, ruberoit konması, alt ucuna (5x4) cm ebadında çıta konulması ve yerine takılması için her türlü işçilik, malzeme, işyerindeki yatay-düşey taşıma, yüklenici karı ve genel giderler dahil m fiyatı.....TL. dir.					
ÖLÇÜ: Yerine konulan imalat metre olarak ölçülür.					
Poz No	Girdiler	Ölçü Birimi	Miktarı	Birim Fiyatı	Tutarı
10.100.1009	Marangoz ustası	Saat	1,20		
10.100.1026	Tenekeci ustası	Saat	2,50		
10.100.1062	Düz İşçi (İnşaat İşçisi)	Saat	2,60		
10.130.4502	Çam kerestesi (II.sınıf) (TS 1265) (TS EN 844-6, 9, 12) (TS EN 1309-1, TS EN 1310, TS EN 1311, TS EN 1313-1, 2)	m ³	0,002		
10.200.2801	Çinko levha	Kg	0,385		
10.420.1007	Galvanizli çivi (TS 155)	Kg	0,100		
10.420.1101	Lehim (TS EN ISO 9453)	Kg	0,050		
10.330.5495	Bitüm karton (TS EN 13859-1) (Tip 1)	m ²	0,385		
Kâr ve genel giderler hariç toplam					
Kâr ve genel giderler % 25					
Kârlı birim fiyatı					

İş Kalemi/ İş Grubu no:	Analizin Adı:	Ölçü Birimi
KTB.91.9002	Profil Demirden Kemer Köprü konstrüksiyonu yapılması ve yerine montajı	Kg

Kurumu: Kültür ve Turizm Bakanlığı

Teknik Tarifi: Profil demirlerin İdarece onaylanmış projesine göre kemer köprü yapımı için özel yöntemlerle taşıma mukavemetini kaybetmeden bükülmesi, lamalar ve profil demirlerin kaynak kullanılmaksızın demir perçin ve civatalar kullanılarak birleştirilmesi ve köprünün yerine montajı için gerekli bütün malzeme ve zayıfatı, inşaat yerindeki yükleme, yatay ve düşey taşıma, boşaltma, işçilik giderleri ile yüklenici karı ve genel giderler dahil Kg fiyatıTL. dir.

ÖLÇÜ: Montaj için hazırlanan parçalar ve birleştirme malzemeleri tartı tutanağı ile tespit edilerek ağırlığı tespit edilir.

NOT : Metal malzemenin korozyondan önlenmesi için yapılacak boya, antipas vb. işlemlerin bedeli ayrıca ilgili pozundan ödenir.

NOT : Köprü üzerine ilave kaplama yapılması halinde ilgili pozundan ödenir.

Poz No	Girdiler	Ölçü Birimi	Miktarı	Birim Fiyatı	Tutarı
10.100.1018	Sıcak demirci ustası	Saat	0,075		
10.100.1062	Düz İşçi (İnşaat İşçisi)	Saat	0,050		
10.130.1708	Sıcak haddelenmiş profil demirler (S235JR) (I, U, T, Omega) (TS 910, TS 912, TS 911 EN 10055)	Kg	0,550		
10.130.1707	Lamalar(TS EN 10058)	Kg	0,550		
19.100.1089	Demir doğrama imalat atelyesinin 1 saatlik ücreti	Saat	0,010		
19.100.1113	Mobil vinç'in 1 saatlik ücreti	Saat	0,018		
Kâr ve genel giderler hariç toplam					
Kâr ve genel giderler % 25					
Kârlı birim fiyatı					

İş Kalemi/ İş Grubu no:	Analizin Adı:	Ölçü Birimi
KTB.91.9003	Katlanır Alüminyum Kepenk Panjur Yapılması	m ²

Kurumu: Kültür ve Turizm Bakanlığı

Teknik Tarifi: İdarece onaylanmış proje ve detaylarına göre alüminyum profillerle pencere, giriş, kapı, dükkan vb.yerlere katlanır kepenk panjur yapılması için atölye masrafları, bütün malzeme ve zayıfatı, inşaat yerindeki yükleme, yatay ve düşey taşıma, boşaltma, işçilik giderleri ile yüklenici karı ve genel giderler dahil 1 m2 fiyatıTL. dir.

Tamamlanmış imalatın ön yüzey alanı metrekare olarak ölçülür.

ÖLÇÜ: Katlanır sistem için tüm hazırlık yapılacak motoru ve tesisatı ilgili pozlarından ödenecektir. Pencere panjurları için uygulandığında mekanizma gizli olacak olup tutamak vs bu poza dahildir.

NOT : Otomatik

Poz No	Girdiler	Ölçü Birimi	Miktarı	Birim Fiyatı	Tutarı
	Malzeme				
15.460.1001	Naturel-mat eloksallı profillerle ısı yalıtımsız alüminyum doğrama imalatı yapılması ve yerine konulması(KARSIZ)	Kg	10,000		
	Katlanma Mekanizması Karşılığı ve çeşitli tefarruat parçaları				
15.460.1001	Naturel-mat eloksallı profillerle ısı yalıtımsız alüminyum doğrama imalatı yapılması ve yerine konulması(KARSIZ)	Kg	5,000		
Kâr ve genel giderler hariç toplam					
Kâr ve genel giderler % 25					
Kârlı birim fiyatı					

İş Kalemi/ İş Grubu no:	Analizin Adı:	Ölçü Birimi
KTB.91.9004	Suni deri ile döşeme kaplaması yapılması	m ²

Kurumu: Kültür ve Turizm Bakanlığı

Teknik Tarifi: İyi cins suni deri malzemenin mevcut zemin üzerine özel yapıştırıcı tutkal ile yapıştırılması, ek yerlerinin alıştırılması ve muntazam bir şekil verilmesi için her türlü işçilik, malzeme, işyerindeki yatay-düşey taşıma, yüklenici karı ve genel giderler dahil m2 fiyatıTL. dir.

ÖLÇÜ: Kaplanan yüzeyler metrekare olarak hesaplanır.

Poz No	Girdiler	Ölçü Birimi	Miktarı	Birim Fiyatı	Tutarı
10.100.1028	Muşambacı ustası	Saat	0,60		
10.100.1062	Düz İşçi (İnşaat İşçisi)	Saat	1,75		
10.420.1515	İyi cins suni deri	m ²	1,05		
Kâr ve genel giderler hariç toplam					
Kâr ve genel giderler % 25					
Kârlı birim fiyatı					

İş Kalemi/ İş Grubu no:		Analizin Adı:			Ölçü Birimi
KTB.91.9005		Yer altı kablo kanalı kazılması ve doldurulması			m
<p>Kurumu: Kültür ve Turizm Bakanlığı</p> <p>Teknik Tarifi: Kaya ve çok sert kaya dışında her türlü zeminde el ile kanallı kazılması, kanal tabanına 10 cm yüksekliğinde kum serilmesi, üzerine detay projesine göre uygun kablo döşenmesi ve tekrar 10 cm kum serilerek tuğlanın boyu kanalın enine gelecek şekilde aralıksız yanyana yerleştirilmesi, dolgunun tekrar yapılarak düzeltilmesi için her türlü işçilik, malzeme, işyerindeki yatay-düşey taşıma, yüklenici karı ve genel giderler dahil m fiyatıTL. dir.</p> <p>ÖLÇÜ: Kazılıp doldurulan kanal metre olarak ölçülür.</p> <p>NOT: Büz kullanıldığı takdirde ayrıca fiyat ödenir.</p>					
Poz No	Girdiler	Ölçü Birimi	Miktarı	Birim Fiyatı	Tutarı
10.100.1062	Düz İşçi (İnşaat İşçisi)	Saat	2,00		
10.130.1004	Kum (elenmesi gerekmeyen ince agrega)	m ³	0,080		
10.130.2211	190 x 90 x 50 mm dolu harman tuğlası (TS EN 771-1)	Adet	10		
Kâr ve genel giderler hariç toplam					
Kâr ve genel giderler % 25					
Kârlı birim fiyatı					

İş Kalemi/ İş Grubu no:		Analizin Adı:			Ölçü Birimi
KTB.91.9006		Mevcut Duvar Üzerine Klasik Tip Kiremitle Harpuşa Yapılması (Hidrolik Kireç Harcı İle)			m ²
<p>Kurumu: Kültür ve Turizm Bakanlığı</p> <p>Teknik Tarifi: Mevcut duvar üzerine 500 doz hidrolik kireç harcı kullanılarak iki yöne eğimli, bindirmeli olarak ikişer sıralı, altı cve üstü klasik tipte kiremitten harpuşa yapılması için her türlü işçilik, malzeme, işyerindeki yatay - düşey taşıma, yüklenici karı ve genel giderler dahil 1 m2 fiyatıTL. dir.</p> <p>ÖLÇÜ: Harpuşanın yatay iz düşümü metrekare olarak hesaplanır.</p> <p>NOT : Mahyası ayrıca ödenir.</p>					
Poz No	Girdiler	Ölçü Birimi	Miktarı	Birim Fiyatı	Tutarı
01.V04	Mühessıs Usta	Saat	2,00		
01.V06	Restorasyon Erbab İşçi	Saat	2,00		
V.0104/F	500 Doz Hidrolik Bağlayıcılı Kireç Harcı Yapılması (İnce Sıvalar İçin)	m ³	0,050		
V.007/01	Klasik Kiremit Bedeli	m ²	1,36		
Kâr ve genel giderler hariç toplam					
Kâr ve genel giderler % 25					
Kârlı birim fiyatı					

İş Kalemi/ İş Grubu no:		Analizin Adı:			Ölçü Birimi
KTB.91.9007		XPS (300 Kpa) levha ile bağdadi duvar arasında ısı yalıtımı yapılması			m ³
<p>Kurumu: Kültür ve Turizm Bakanlığı</p> <p>Teknik Tarifi: İdarenin direktiflerine veya Onaylı projesi doğrultusunda mevcut veya yeniden yapılmış bağdadi duvarlar arasında ısı yalıtımı yapılması amacıyla XPS levhaların temini, duvar arasındaki boşluklara göre kesilmesi ve yerine yerleştirilmesi için gerekli her tür malzeme ve zayıyatı, inşaat yerindeki yüklem, yatay ve düşey taşıma, boşaltma, işçilik giderleri ile yüklenici karı ve genel giderler dahil 1 m2 fiyatıTL. dir.</p> <p>ÖLÇÜ: Yerleştirilen XPS levhaların hacmi ölçülerek bedeli ödenir.</p> <p>NOT : Uygulama öncesinde XPS malzemelerin su ile temasını önlemek için gerekli çalışma yapılmalıdır.</p>					
Poz No	Girdiler	Ölçü Birimi	Miktarı	Birim Fiyatı	Tutarı
	Malzeme				
10.330.2263	Ekstrüde polistren köpük (yüzeiy düzgün) 300 kPa basınç dayanımlı (3 kg/ cm ²), 0,030<ısı iletkenlik degeri<=0,035 W/mK	m ³	1,050		
	İşçilik				
10.100.1042	Yalıtımcı usta yardımcısı	Saat	1,00		
Kâr ve genel giderler hariç toplam					
Kâr ve genel giderler % 25					
Kârlı birim fiyatı					

İş Kalemi/ İş Grubu no:	Analizin Adı:	Ölçü Birimi			
KTB.91.9008	Ahşap aksama koruyucu tecrit malzemesi sürülmesi	m ²			
Kurumu: Kültür ve Turizm Bakanlığı					
Teknik Tarifi: Beden duvarlarındaki karkasta kullanılıp sıva altında kalacak olan ve kargir aksama temas eden ahşap aksamin her yüzüne özel olarak hazırlanacak (TS 113) bitüm emülsiyonun usulüne göre her katı kurumuş olmak şartı ile iki kat sürülerek tecrit edilmesi için her türlü işçilik, malzeme, işçilik, malzeme, işyerindeki yatay - düşey taşıma, yüklenici karı ve genel giderler dahil m2 fiyatı.....TL. dir.					
ÖLÇÜ: Tecrit malzemesi sürülen ahşap aksamin açılımı yapılarak yüz ölçümü metrekare hesaplanır.					
Poz No	Girdiler	Ölçü Birimi	Miktarı	Birim Fiyatı	Tutarı
10.100.1010	Yalıtımcı ustası	Saat	0,50		
10.100.1042	Yalıtımcı usta yardımcısı	Saat	0,50		
10.330.5444	Katyonik Asfalt Emülsiyonu (CSS-1 Tipi)	Kg	1,000		
Kâr ve genel giderler hariç toplam					
Kâr ve genel giderler % 25					
Kârlı birim fiyatı					

İş Kalemi/ İş Grubu no:	Analizin Adı:	Ölçü Birimi			
KTB.91.9009	Çevre düzenlenmesi için çim ekimi ve bakımının yapılması	m ²			
Kurumu: Kültür ve Turizm Bakanlığı					
Teknik Tarifi: Proje ve/veya yapı denetim görevlilerinin direktifleri doğrultusunda; Çevre düzenlenmesi için kaba tesviyesi yapılan, zemin (%30 funda toprağı, %20 mil, %40 kaya kumu, %10 organik madde-törf) karışımından oluşan vegetasyon tabakasının 20 cm kalınlığında serilmesi, çim tohumu karışımın ekilmesi, adaptasyon döneminde ihtiyacı olan gübrenin serpilmesi ve can suyu verilmesi, gerekli şartlarda belirli süre ile sulanması, 12 cm uzunluğuna ulaştığında ilk biçiminin yapılması için her türlü nakliye, alet-edevat, malzeme, işçilik, yatay-düşey taşıma, yüklenici karı ve genel giderler dahil dahil m2 bedeliTL dir.					
ÖLÇÜ: Fotoğraflı ve tarihli tutanak hazırlanarak çimlendirilen alan metrekare olarak ödenir.					
					NOT: Çim ekimi tutmazsa işlem tutuncaya kadar devam edilir. Geçici Kabul Aşamasında çim alanlar istenilen durumda olmak zorundadır.
Poz No	Girdiler	Ölçü Birimi	Miktarı	Birim Fiyatı	Tutarı
10.100.1062	Düz İşçi (İnşaat İşçisi)	Saat	1,00		
10.100.1074	Bahçıvan ve fidan ustası	Saat	0,50		
10.130.1004	Kum (elenmesi gerekmeyen ince agrega)	m ³	0,080		
10.480.5001	Lolium perene (İngiliz çimi)	Kg	0,060		
10.480.5013	Organik gübre (yüksek oranda NPK ve doğal humus içermeli tamamen ayrışmış olmalı)	Kg	0,025		
10.480.5014	Torf (ince yapılı, sterilize olmalı, Ph 5-6)	m ³	0,020		
19.100.2001	El arabası ile her cins malzeme ve kayadan başka kazının taşınması (50 metre'ye)	Ton	0,060		
15.115.1001	El ile yumuşak toprak kazılması (gevşek ve bitkisel toprak, gevşek silt, kum ve benzeri zeminler)(KARSIZ)	m ³	0,060		
Mil Bedeli Karşılığı					
10.100.1062	Düz İşçi (İnşaat İşçisi)	Saat	0,20		
Kâr ve genel giderler hariç toplam					
Kâr ve genel giderler % 25					
Kârlı birim fiyatı					

İş Kalemi/İş Grubu No:	Analizin Adı:	Ölçü Birimi
KTB.95.1001	ANA KONTROL HIRSIZ İHBAR PANELİ (1 ADET KEYPAD	Adet
<p>64-128-256- 512 bölge seçeneği bulunmalı ve min 8 farklı bağımsız kısımlandırma (partisyon) yapabilmelidir. En az 16 zone olmalı, 512 zona kadar yükseltilebilmeli, ilave modüller ile kablosuz ürünler de takılabilir olmalıdır.</p> <p>Kontrol Paneli Ethernet çıkışına sahip olmalıdır.</p> <p>IP Network üzerinden programlanabilmeli ve kontrol edilebilmelidir.</p> <p>Tuş Takımı üzerinde Türkçe Alfanümerik LCD ekran bulunmalıdır.</p> <p>Kominikatörü üzerinde olmalı ve bilinen Alarm merkezleri ile çalışabilmelidir. Alarm durumunda alarm merkezine alarmın hangi bölgeden çaldığını bildirebilmeli, bunun yanı sıra sabotaj, gündüz/ gece modu gibi durumları merkeze rapor edebilmelidir.</p> <p>Ayrıca kullanıcı telefon numaralarını harici veya dahili telefon arama ünitesiyle alarm durumunda arayabilmelidir. Aradığı numaralara daha önceden kayıt edilmiş mesajı okuyarak alarm durumunu bildirebilmelidir.</p> <p>En az 40 farklı kullanıcı tanımlanabilmelidir.</p> <p>Otomatik zaman ayarlı kurulabilmelidir.</p> <p>Bypass, Grup Bypass özellikleri bulunmalıdır.</p> <p>Her bölge bağımsız tanımlanabilmelidir.</p> <p>Modem ile bağlanıp, programlama özelliği olmalıdır.</p> <p>En az 12 tuş takımı bağlanabilmelidir.</p> <p>En az saat başı akü testi yapılabilmelidir. Alarm panelinin merkeze göndereceği test sinyali her saat başı ile 24 saate bir arasında ayarlanabilmelidir.</p> <p>Çalışma sıcaklığı : 0°C + 50°C aralığında çalışabilmelidir.</p> <p>En az 12 V. DC 0,7A Regüleli, kısa devre ve aşırı yük korumalı besleme çıkışı olmalıdır.</p> <p>Besleme gerilimi için bir adet, 12 Volt DC çevre birimleri çıkışı için bir adet olmak üzere en az iki adet sigortası olmalıdır.</p> <p>Panel adresli ve kablosuz tip dedektör teknolojisini desteklemelidir.</p> <p>Kablosuz çalışan sensörleri desteklemelidir.</p> <p>Kablosuz dedektörlerin haberleşme frekansı ülke standardı olan 868 MHZ civarı olacaktır.</p> <p>Alarm tiplerine göre sirenin farklı şekillerde çalmasını sağlayabilmelidir.</p> <p>Panel ve 1 adet CD Tekst Mesaj KeyPad fiyata dahildir.</p>		

İş Kalemi/İş Grubu No:	Analizin Adı:	Ölçü Birimi
KTB.95.1002	HIRSIZ ALARM PANELİ ZONE ARTIRMA KARTI (8 ZONE)	Adet
<p>8 Zone artırım kartı</p> <p>Onboard veya tuş takımı, BUS girişinden kablo ile bağlantılı,</p> <p>Güç kaynağı ve veri bağlantısı kablosu gerektirmez,</p> <p>Sistem ihtiyacına göre her sisteme 1veya 2 adet bağlanabilir,</p> <p>Hızlı-Yavaş tip zone ayarlama,</p> <p>Onboard olmayanlarda sabotajlı polimer muhafaza kutusu.</p>		

İş Kalemi/İş Grubu No:	Analizin Adı:	Ölçü Birimi
KTB.95.1003	TAVAN TİPİ DUAL TEKNOLOJİ PIR+MW DEDEKTÖR	Adet
<p>360° görüş açısına sahip Pasif İnfrared (PIR) olmalıdır. Dedektör (RF) radyo frekans sinyallerine karşı bağışıklığı olacak şekilde dizayn edilmiş olmalıdır. Darbe sayısı seçicisi olmalıdır h= 4 mt yükseklikte asgari 12 mt çapında koruma alanına sahip olmalıdır. Asgari 60 bölgeye sahip olmalıdır. Azami 30 mA akım çekmelidir. Sabotaj anahtarı olmalıdır. -10°C + 60°C aralığında çalışabilmelidir. Dedektör Antimasking (Maskeleme Koruma) özelliğine sahip olmalıdır.</p>		

İş Kalemi/İş Grubu No:	Analizin Adı:	Ölçü Birimi
KTB.95.1004	ÇİFTLİ HAREKET DEDEKTÖRÜ (PIR+MW)	Adet
<p>PIR ve Mikrodalga teknolojilerini bir arada barındırmalıdır. Hem pasif infrared (PIR) hem de mikrodalga algılama tekniklerini bünyesinde barındırabilmeli ve algılama yapabilmelidir. Hem PIR hem de mikrodalga dedektör en az 12m x12m görüş açısına sahip olmalı ve algılama yapabilmelidir. PIR modülü dual element yapısında olmalı ve yanlış alarm sebebiyet vermemelidir. PIR ve Mikrodalga dedektörden gelen bilgiler fuzzylogic ile analiz de edilebilmelidir. Dedektör beyaz ışıktan etkilenmemelidir. Dedektörün sıcak ortamlarda da doğru çalışabilmesi ve algılama yapabilmesi için ortam sıcaklığına göre kendisini ayarlayabilecek ve kompanze edecek şekilde dahili otomatik ısı kontrol ve kompanzasyon ünitesi olacaktır. Müze mahallinde dedektörün önünün / üstünün kapatılarak devre dışı bırakılmasını engellemek amacıyla, 0 - 1 metre arası ayarlanabilir (ANTİMASKİNG) özelliği bulunacaktır. Dedektör hassasiyeti seçilebilir / ayarlanabilir olmalıdır. Sabotaj (TAMPER SWITCH) anahtarı bulunmalıdır. Enterferans ve hatalı alarmların engellenmesi amacıyla mikrodalga dedektör bölümünün algılama mesafesi ayarlanabilir olmalıdır. PIR dedektör en az 60 algılama bölgesine sahip olmalıdır. Çalışma gerilimi 9 - 16V DC aralığında olmalıdır. Azami 30 mA akım çekmelidir. -20°C+ 60°C aralığında çalışabilmelidir. Dedektör (RF) radyo frekans sinyallerine karşı bağışıklığı olacak şekilde dizayn edilmiş olmalıdır.</p>		

İş Kalemi/İş Grubu No:	Analizin Adı:	Ölçü Birimi
KTB.95.1005	AKUSTİK ALAN ETKİLİ CAM KIRILMA DEDEKTÖRÜ	Adet
<p>Uluslararası standartlara sahip olmalıdır. Algıladığı alandaki akustik ve kırılma dalga seviyesini algılamalı ve anında uyarı sinyallerini üniteye iletmelidir. Camın kırılması halinde iç kısmında bulunan civa/mekanik kontak vasıtasıyla kontak çıkışından ikaz verebilmelidir. Dış etkilere karşı koruması bulunmalıdır.</p>		

İş Kalemi/İş Grubu No:	Analizin Adı:	Ölçü Birimi
KTB.95.1006	DUVAR TİPİ DARBE TİTREŞİM DEDEKTÖRÜ	Adet
<p>Uluslar arası standartlara sahip olmalıdır. Sabıtlendiği duvara dışarıdan yapılacak darbe, kırılma, yıkılma gibi titreşim oluşturan etkileri algılayabilmeli ve bu etkileri kontak çıkışı ile alarm kontrol paneline gönderebilmelidir. Dış etkilere karşı koruması bulunmalıdır. Çalışma gerilimi 12 V. DC veya sisteme uyumlu gerilimde olmalıdır.</p>		

İş Kalemi/İş Grubu No:	Analizin Adı:	Ölçü Birimi
KTB.95.1007	KAPI-PENCERE MANYETİK KONTAK	Adet
<p>Kapı Pencere Manyetik Kontak Manyetik kontakın sabotaj korumalı Grade 3 (Klasman 3) sınıfına haiz olması gerekmektedir. Manyetik kontak sensörler arası uzaklık asgari 20mm olmalıdır. Çalışma sıcaklığı asgari -10 derece ile 50 derece arasında olmalıdır.</p>		

İş Kalemi/İş Grubu No:	Analizin Adı:	Ölçü Birimi
KTB.95.1008	İLAVE HIRSIZ ALARM PANELİ TUŞ TAKIMI (KEY PAD)	Adet
<p>Alarm kontrol paneli ile uyumlu Alfanümerik LCD ekranlı tuş takımı olacaktır. Ana paneldeki zone / bölge sayısı ile aynı olacak ve Soygun paneli ile uyumlu bilgi alış verişi konusunda her türlü iletişimi sağlayacaktır. Standartlara uygun olacaktır.</p>		

İş Kalemi/İş Grubu No:	Analizin Adı:	Ölçü Birimi
KTB.95.1009	ELEKTRONİK BEKÇİ TUR KONTROL SİSTEMİ	Adet
<p>Elektronik Noktasal Bekçi Kontrol Ünitelerine Dokundurulan bir Cihaz vasıtası ile raporlama verebilecektir. En az 6 ayrı noktanın periyodik sürelerde denetiminin kusursuz yapılmasını noktalar arası atlama veya gecikme olduğunda alarm verebilecek aynı zamanda raporlamasını yapacaktır. Çalışma sıcaklığı eksi 10 derece ile artı 50 derece arasında olacaktır. Panel veya kendi özgün ünitesi (PC) ile bilgi haberleşmesi RS 232 C ile olacaktır. Çalışma voltajı minimum 3 V. DC olacaktır.</p>		

İş Kalemi/İş Grubu No:	Analizin Adı:	Ölçü Birimi
KTB.95.1010	AKTİF ÇİFTLİ BEAM SENSÖR	Adet
<p>Seksiyon giriş kapıları, koridorlar ve fazla yaklaşılması istenilmeyen vitrin(eser) önlerinde hareket denetimini sağlamak üzere uluslar arası standartlara sahip olmalıdır. 100m-120 m koruma mesafesine sahip olacaktır. Kuru kontak röle çıkışı olacaktır. Çift beam, AND(VE) kapılı özelliğine sahip</p>		

İş Kalemi/İş Grubu No:	Analizin Adı:	Ölçü Birimi
KTB.95.1011	AKTİF DÖRTLÜ AKILLI BEAM SENSÖR	Adet
<p>Seksiyon giriş kapıları,koridorlar ve fazla yaklaşılması istenilmeyen vitrin(eser) önlerinde hareket denetimini sağlamak üzere uluslar arası standartlara sahip olmalıdır.</p> <p>200m-300m koruma mesafesine sahip olacaktır.</p> <p>Kuru kontak röle çıkışı olacaktır.</p> <p>Dörtlü senkronize yüksek güçlü sensör, algılama sistemi yakından infrared akıllı dörtlü beam özelliğe sahip olacaktır.</p> <p>Oto kazanç kilitleme özelliği olmalıdır.</p>		

İş Kalemi/İş Grubu No:	Analizin Adı:	Ölçü Birimi
KTB.95.1012	HARİCİ HIRSIZ ALARM FLAŞÖR VE SİRENİ	Adet
<p>Polikarbonat dış muhafaza, dış darbelere dayanıklı iç metal muhafazalı olmalıdır.</p> <p>Çift piezo sireni olmalı, en az 118 dB/m çıkış gücüne sahip olmalıdır.</p> <p>İçinde Flaşörü bulunmalıdır.</p> <p>Değişik siren sesi seçenekleri bulunmalıdır.</p> <p>Otomatik susma süresi tanımlanabilmelidir.</p> <p>SAB ve SCB çalışabilmelidir.</p> <p>Gece kendini belli eden LED ışığına sahip olmalıdır.</p> <p>Sirenin kapağının açılmasına karşı, kapak açıldıktan sonra içerideki metal muhafazanın açılmasına karşı ve duvardan sirenin koparılmak istenmesi durumuna karşı olmak üzere en az 3 adet sabotaj anahtarı bulunmalıdır.</p> <p>Mikroişlemci tabanlı tasarıma sahip olmalıdır.</p> <p>SCB Modunda 25 mA'in üstünde akım çekmemelidir. Sükunet akımı 10mA'in üstünde olmamalıdır.</p> <p>-20°C+50°C aralığında çalışabilmelidir.</p>		

İş Kalemi/İş Grubu No:	Analizin Adı:	Ölçü Birimi
KTB.95.2001	½" EMT Boru	m
<p>EMT boru (Elektrical Metallic Tube) sistemi,</p> <p>Galvanizli çelik dışsız borudan oluşan ve bağlantı parçaları dahil kablo koruma sistemidir.</p> <p>Ürün sıcak daldırma yöntemiyle (RC) üretilmiş olacaktır.</p> <p>Manyetik alan koruması (EMI - SCREEN) olacaktır. İç çapakları alınmış olacaktır.</p> <p>Amerikan UL ,CE,TSE belgelerine sahip olacaktır.</p> <p>Boru fiyatına montaj , dirsek ve her türlü malzeme dahildir.</p>		

İş Kalemi/İş Grubu No:	Analizin Adı:	Ölçü Birimi
KTB.95.2002	¾" EMT Boru	m
<p>EMT boru (Elektrical Metallic Tube) sistemi,</p> <p>Galvanizli çelik dışsız borudan oluşan ve bağlantı parçaları dahil kablo koruma sistemidir.</p> <p>Ürün sıcak daldırma yöntemiyle (RC) üretilmiş olacaktır.</p> <p>Manyetik alan koruması (EMI - SCREEN) olacaktır. İç çapakları alınmış olacaktır.</p> <p>Amerikan UL ,CE,TSE belgelerine sahip olacaktır.</p> <p>Boru fiyatına montaj , dirsek ve her türlü malzeme dahildir.</p>		

İş Kalemi/İş Grubu No:	Analizin Adı:	Ölçü Birimi
KTB.95.2003	1" EMT Boru	m
<p>EMT boru (Elektrical Metallic Tube) sistemi, Galvanizli çelik dışsüz borudan oluşan ve bağlantı parçaları dahil kablo koruma sistemdir. Ürün sıcak daldırma yöntemiyle (RC) üretilmiş olacaktır. Manyetik alan koruması (EMI - SCREEN) olacaktır. İç çapakları alınmış olacaktır. Amerikan UL ,CE,TSE belgelerine sahip olacaktır. Boru fiyatına montaj , dirsek ve her türlü malzeme dahildir.</p>		

İş Kalemi/İş Grubu No:	Analizin Adı:	Ölçü Birimi
KTB.95.2004	1 ¼" EMT Boru	m
<p>EMT boru (Elektrical Metallic Tube) sistemi, Galvanizli çelik dışsüz borudan oluşan ve bağlantı parçaları dahil kablo koruma sistemdir. Ürün sıcak daldırma yöntemiyle (RC) üretilmiş olacaktır. Manyetik alan koruması (EMI - SCREEN) olacaktır. İç çapakları alınmış olacaktır. Amerikan UL ,CE,TSE belgelerine sahip olacaktır. Boru fiyatına montaj , dirsek ve her türlü malzeme dahildir.</p>		

İş Kalemi/İş Grubu No:	Analizin Adı:	Ölçü Birimi
KTB.95.2005	1 ½" EMT Boru	m
<p>EMT boru (Elektrical Metallic Tube) sistemi, Galvanizli çelik dışsüz borudan oluşan ve bağlantı parçaları dahil kablo koruma sistemdir. Ürün sıcak daldırma yöntemiyle (RC) üretilmiş olacaktır. Manyetik alan koruması (EMI - SCREEN) olacaktır. İç çapakları alınmış olacaktır. Amerikan UL ,CE,TSE belgelerine sahip olacaktır. Boru fiyatına montaj , dirsek ve her türlü malzeme dahildir.</p>		

İş Kalemi/İş Grubu No:	Analizin Adı:	Ölçü Birimi
KTB.95.2006	2" EMT Boru	m
<p>EMT boru (Elektrical Metallic Tube) sistemi, Galvanizli çelik dışsüz borudan oluşan ve bağlantı parçaları dahil kablo koruma sistemdir. Ürün sıcak daldırma yöntemiyle (RC) üretilmiş olacaktır. Manyetik alan koruması (EMI - SCREEN) olacaktır. İç çapakları alınmış olacaktır. Amerikan UL ,CE,TSE belgelerine sahip olacaktır. Boru fiyatına montaj , dirsek ve her türlü malzeme dahildir.</p>		

İş Kalemi/İş Grubu No:	Analizin Adı:	Ölçü Birimi
KTB.95.2007	2½" EMT Boru	m
<p>EMT boru (Elektrical Metallic Tube) sistemi, Galvanizli çelik dışsüz borudan oluşan ve bağlantı parçaları dahil kablo koruma sistemdir. Ürün sıcak daldırma yöntemiyle (RC) üretilmiş olacaktır. Manyetik alan koruması (EMI - SCREEN) olacaktır. İç çapakları alınmış olacaktır. Amerikan UL ,CE,TSE belgelerine sahip olacaktır. Boru fiyatına montaj , dirsek ve her türlü malzeme dahildir.</p>		

İş Kalemi/İş Grubu No:	Analizin Adı:	Ölçü Birimi
KTB.95.2008	3" EMT Boru	m
<p>EMT boru (Elektrical Metallic Tube) sistemi, Galvanizli çelik dişsiz borudan oluşan ve bağlantı parçaları dahil kablo koruma sistemdir. Ürün sıcak daldırma yöntemiyle (RC) üretilmiş olacaktır. Manyetik alan koruması (EMI - SCREEN) olacaktır. İç çapakları alınmış olacaktır. Amerikan UL ,CE,TSE belgelerine sahip olacaktır. Boru fiyatına montaj , dirsek ve her türlü malzeme dahildir.</p>		

İş Kalemi/İş Grubu No:	Analizin Adı:	Ölçü Birimi
KTB.95.2009	4" EMT Boru	m
<p>EMT boru (Elektrical Metallic Tube) sistemi, Galvanizli çelik dişsiz borudan oluşan ve bağlantı parçaları dahil kablo koruma sistemdir. Ürün sıcak daldırma yöntemiyle (RC) üretilmiş olacaktır. Manyetik alan koruması (EMI - SCREEN) olacaktır. İç çapakları alınmış olacaktır. Amerikan UL ,CE,TSE belgelerine sahip olacaktır. Boru fiyatına montaj , dirsek ve her türlü malzeme dahildir.</p>		

İş Kalemi/İş Grubu No:	Analizin Adı:	Ölçü Birimi
KTB.95.2010	½" EMT Boru kroşe	Adet
<p>EMT BORU KROŞE, (TEK DELİKLİ) Galvanizli çelik gövde 'A " -2" arası ölçülerde EMT tek kulak kroşe Amerikan UL sertifikasına sahip TS standartlarına sahip olacaktır.</p>		

İş Kalemi/İş Grubu No:	Analizin Adı:	Ölçü Birimi
KTB.95.2011	¾" EMT Boru kroşe	Adet
<p>EMT BORU KROŞE, (TEK DELİKLİ) Galvanizli çelik gövde 'A " -2" arası ölçülerde EMT tek kulak kroşe Amerikan UL sertifikasına sahip TS standartlarına sahip olacaktır.</p>		

İş Kalemi/İş Grubu No:	Analizin Adı:	Ölçü Birimi
KTB.95.2012	1" EMT Boru kroşe	Adet
<p>EMT BORU KROŞE, (TEK DELİKLİ) Galvanizli çelik gövde 'A " -2" arası ölçülerde EMT tek kulak kroşe Amerikan UL sertifikasına sahip TS standartlarına sahip olacaktır.</p>		

İş Kalemi/İş Grubu No:	Analizin Adı:	Ölçü Birimi
KTB.95.2013	1 ¼" EMT Boru kroşe	Adet
<p>EMT BORU KROŞE, (TEK DELİKLİ) Galvanizli çelik gövde 'A " -2" arası ölçülerde EMT tek kulak kroşe Amerikan UL sertifikasına sahip TS standartlarına sahip olacaktır.</p>		

İş Kalemi/İş Grubu No:	Analizin Adı:	Ölçü Birimi
KTB.95.2014	½" EMT Boru dirseği 90 derece	Adet
<p>EMT BORU DİRSEĞİ (90°) İç çeperi pürüzsüz bir çepere sahip olmalı, Materyali elektro galvanizli çelik gövde, A " -2" arası ölçülerde dışsız boru (EMT) boru, Kolay kablo çekimini sağlayan geniş radüslü, Amerikan UL sertifikasına sahip olmalı</p>		

İş Kalemi/İş Grubu No:	Analizin Adı:	Ölçü Birimi
KTB.95.2015	¾" EMT Boru dirseği 90 derece	Adet
<p>EMT BORU DİRSEĞİ (90°) İç çeperi pürüzsüz bir çepere sahip olmalı, Materyali elektro galvanizli çelik gövde, A " -2" arası ölçülerde dışsız boru (EMT) boru, Kolay kablo çekimini sağlayan geniş radüslü, Amerikan UL sertifikasına sahip olmalı</p>		

İş Kalemi/İş Grubu No:	Analizin Adı:	Ölçü Birimi
KTB.95.2016	1" EMT Boru dirseği 90 derece	Adet
<p>EMT BORU DİRSEĞİ (90°) İç çeperi pürüzsüz bir çepere sahip olmalı, Materyali elektro galvanizli çelik gövde, A " -2" arası ölçülerde dışsız boru (EMT) boru, Kolay kablo çekimini sağlayan geniş radüslü, Amerikan UL sertifikasına sahip olmalı</p>		

İş Kalemi/İş Grubu No:	Analizin Adı:	Ölçü Birimi
KTB.95.2017	1 ¼" EMT Boru dirseği 90 derece	Adet
<p>EMT BORU DİRSEĞİ (90°) İç çeperi pürüzsüz bir çepere sahip olmalı, Materyali elektro galvanizli çelik gövde, A " -2" arası ölçülerde dışsız boru (EMT) boru, Kolay kablo çekimini sağlayan geniş radüslü, Amerikan UL sertifikasına sahip olmalı</p>		

İş Kalemi/İş Grubu No:	Analizin Adı:	Ölçü Birimi
KTB.95.2018	½" EMT Boru dirseği 45 derece	Adet
EMT BORU DİRSEĞİ (45°) İç çeperi pürüzsüz bir çepere sahip olmalı, Materyali elektro galvanizli çelik gövde, A " -2" arası ölçülerde dışsız boru (EMT) boru, Kolay kablo çekimini sağlayan geniş radüslü, Amerikan UL sertifikasına sahip olmalı, EMT boru ile iki adet sıkmalı veya muf yardımıyla birleştirilmeli		

İş Kalemi/İş Grubu No:	Analizin Adı:	Ölçü Birimi
KTB.95.2019	¾" EMT Boru dirseği 45 derece	Adet
EMT BORU DİRSEĞİ (45°) İç çeperi pürüzsüz bir çepere sahip olmalı, Materyali elektro galvanizli çelik gövde, A " -2" arası ölçülerde dışsız boru (EMT) boru, Kolay kablo çekimini sağlayan geniş radüslü, Amerikan UL sertifikasına sahip olmalı, EMT boru ile iki adet sıkmalı veya muf yardımıyla birleştirilmeli		

İş Kalemi/İş Grubu No:	Analizin Adı:	Ölçü Birimi
KTB.95.2020	1" EMT Boru dirseği 45 derece	Adet
EMT BORU DİRSEĞİ (45°) İç çeperi pürüzsüz bir çepere sahip olmalı, Materyali elektro galvanizli çelik gövde, A " -2" arası ölçülerde dışsız boru (EMT) boru, Kolay kablo çekimini sağlayan geniş radüslü, Amerikan UL sertifikasına sahip olmalı, EMT boru ile iki adet sıkmalı veya muf yardımıyla birleştirilmeli		

İş Kalemi/İş Grubu No:	Analizin Adı:	Ölçü Birimi
KTB.95.2021	1 ¼" EMT Boru dirseği 45 derece	Adet
EMT BORU DİRSEĞİ (45°) İç çeperi pürüzsüz bir çepere sahip olmalı, Materyali elektro galvanizli çelik gövde, A " -2" arası ölçülerde dışsız boru (EMT) boru, Kolay kablo çekimini sağlayan geniş radüslü, Amerikan UL sertifikasına sahip olmalı, EMT boru ile iki adet sıkmalı veya muf yardımıyla birleştirilmeli		

İş Kalemi/İş Grubu No:	Analizin Adı:	Ölçü Birimi
KTB.95.2022	1 ½" EMT Boru dirseği 45 derece	Adet
<p>EMT BORU DİRSEĞİ (45°) İç çeperi pürüzsüz bir çepere sahip olmalı, Materyali elektro galvanizli çelik gövde, A " -2" arası ölçülerde dışsız boru (EMT) boru, Kolay kablo çekimini sağlayan geniş radüslü, Amerikan UL sertifikasına sahip olmalı, EMT boru ile iki adet sıkmalı veya muf yardımıyla birleştirilmeli</p>		

İş Kalemi/İş Grubu No:	Analizin Adı:	Ölçü Birimi
KTB.95.2023	½", ¼" EMT Buat,çelik, kare	Adet
<p>Galvanizli çelik kare gövde EMT boru için terminal bağlantı kutusu, Arka ön ve yanlarda olmak üzere 'A " - 3A" patlatma deliklerine sahip olmalı, Saç kalınlığı 0,7 mm Rakor üzerindeki somun ile EMT boru sabitlenmeli, Amerikan UL sertifikasına sahip olmalı,</p>		

İş Kalemi/İş Grubu No:	Analizin Adı:	Ölçü Birimi
KTB.95.3001	KÜÇÜK BOY X-RAY CİHAZI	Adet
<p>FİZİKSEL ÖZELLİKLER Tünel Ölçüleri : 550-500 mm (G) x 350-300 mm (Y) Konveyörün Hızı 0.2 m/sn Sistem Gürültüsü <60 dB Konveyör Yük Kapasitesi (160-165) kg Çalışma Sıcaklığı (0 °C)-(+40 °C) % 95 Bağıl nem Sistem Çalışma Voltajı AC 220V 50 Hz (% 10) X-RAY JENERATÖRÜ ve RESİM PERFORMANSI Çeliğe Nüfuz Etme Penetrasyon: 35 mm Garantili Rezolüsyon: 36 AWG Garantili Jeneratör Soğutma: Yağ ve Zorlamalı Soğutma Anot Voltajı: 170kV X-Işını Yönü : Yukarı Yönlü Radyasyon kaçağı: Kabin yüzeyinden 5 cm uzaklıkta 0,5 mrem /h'den daha az. (Bu testler max. çalışma voltajı altında yapılacaktır.) BİLGİSAYAR ÖZELLİKLERİ İşlemci : Intel® Core™ i7 (veya daha fazlası) Monitör : 21" LED (1920x1080) Bellek : 8 GB RAM (veya daha fazlası) Ekran Kartı : 2 GB (veya daha fazlası) Sabit Disk : 1 TB (veya daha fazlası) İşletim Sistemi : : Linux ya da Windows'un son sürümü (temin yılındaki) olacaktır. İŞLETİM ORTAMI İşletim Sıcaklığı : 0°C ile 40°C %95 bağıl nem SAĞLIK ve GÜVENLİK Tüm uluslararası sağlık ve güvenlik düzenlemeleriyle uyumlu olacaktır. US FDA Federal Standard 21CFR 1020.40 HealthandSafetyat WorkAct1974-compliant 6 Dış panellerle temas eden maksimum radyasyon sızma seviyesi 0.1mR/saat Film Güvenliği: ISO 1600 / 33 DIN CE Uyumluluk FCC & IEC Compatibility IP 20 Güvenlik Standardı TAEK (Türkiye Atom Enerjisi Kurumu) mevzuatına uygun olmalıdır, Uluslararası Sivil Havacılık Kurumlarının belirlemiş olduğu tüm koşulları sağlamalıdır.</p>		

İş Kalemi/İş Grubu No:	Analizin Adı:	Ölçü Birimi
KTB.95.3002	BÜYÜK BOY X-RAY CİHAZI	Adet
<p>FİZİKSEL ÖZELLİKLER Tünel Ölçüleri (60-65)cm(genişlik)x(42-50)cm(yükseklik) Konveyörün Hızı 0.2 m/sn Sistem Gürültüsü <60 dB Konveyör Yük Kapasitesi (160-165) kg Çalışma Sıcaklığı (0 °C)-(+40 °C) % 95 Bağıl nem Sistem Çalışma Voltajı AC 220V 50 Hz (% 10) X-RAY JENERATÖRÜ ve RESİM PERFORMANSI Çeliğe Nüfuz Etme Penetrasyon: 35 mm Garantili Rezolüsyon: 36 AWG Garantili Jeneratör Soğutma: Yağ ve Zorlamalı Soğutma Anot Voltajı: 170kV X-Işını Yönü : Yukarı Yönlü Radyasyon kaçacağı: Kabin yüzeyinden 5 cm uzaklıkta 0,5 mrem /h'den daha az. (Bu testler max. çalışma voltajı altında yapılacaktır.) BİLGİSAYAR ÖZELLİKLERİ İşlemci : Intel® Core™ i7 (veya daha fazlası) Monitör : 21" LED (1920x1080) Bellek : 8 GB RAM (veya daha fazlası) Ekran Kartı : 2 GB (veya daha fazlası) Sabit Disk : 1 TB (veya daha fazlası) İşletim Sistemi : Linux ya da Windows'un son sürümü (temin yılındaki) olacaktır. İŞLETİM ORTAMI İşletim Sıcaklığı : 0°C ile 40°C %95 bağıl nem SAĞLIK ve GÜVENLİK Tüm uluslararası sağlık ve güvenlik düzenlemeleriyle uyumlu olacaktır. US FDA Federal Standard 21CFR 1020.40 HealthandSafetyat WorkAct1974-compliant 6 Dış panellerle temas eden maksimum radyasyon sızma seviyesi 0.1mR/saat Film Güvenliği: ISO 1600 / 33 DIN CE Uyumluluk FCC & IEC Compatibility IP 20 Güvenlik Standardı TAEK (Türkiye Atom Enerjisi Kurumu) mevzuatına uygun olmalıdır, Uluslararası Sivil Havacılık Kurumlarının belirlemiş olduğu tüm koşulları sağlamalıdır.</p>		

İş Kalemi/İş Grubu No:	Analizin Adı:	Ölçü Birimi
KTB.95.3003	METAL KAPI DEDEKTÖRÜ	Adet
<p>Kapı dedektörü; ECAC (EUROPEAN CIVIL AVIATION CONFERENCE) kriterlerinin son versiyonuna uygunluk belgesine sahip olacaktır. (ECAC Doc 30 - Standard 2).Cihaz CE belgeli olmalı, ISO 9001:2015 KYS ile üretilmelidir. Kapı dedektörlerinin tüm ayar ve kontrolleri mikro işlemci yardımı ile yapılacaktır. Sistemin durumu ve programlama bilgileri ile hata ve arıza komutları min. 64x128 Grafik LCD ekran üzerinden izlenebilecektir.Cihazlar günde 24 saat, yılda 365 gün sürekli çalışmaya müsait olacaktır. Kapı dedektörleri 220V. AC(\pm%10). 50Hz(\pm%3) şehir şebekesinden beslenecektir. Ekstra bir adaptör bağlantısı kabul edilmeyecektir. Kapı dedektörlerinin kendi kendini test etme (Oto Kalibrasyon) özelliği olacaktır. Arızasını otomatik gösterebilmelidir. Kapı dedektörleri en alt noktasından (döşeme kotundan) en üst noktasına kadar aynı hasiyetle dedekte etme kabiliyetine sahip olacak, hiçbir yerinde ölü bölge ya da ölü nokta bulunmayacaktır. Kapı dedektörleri çok algılama bölgesi (multizone) olacaktır. Paralel olarak (yatay eksen) en az 8 algılama bölgesine sahip olmalıdır. En az -20 (eksi yirmi) °C ile +70 (artı yetmiş) °C sıcaklık aralığında, en az %95 (yüzde doksan) bağıl nem ortamında çalışacaktır. Bu husus yüklenici firma tarafından muayene esnasında Muayene ve Kabul Komisyonuna yazılı olarak taahhüt edilecektir. Ürettiği manyetik alan şiddeti en çok 1 (bir) gauss olacaktır. Bu sayede kalp pili taşıyanlara, manyetik kartlara, disketlere zarar vermeyecektir. Bu husus yüklenici firma tarafından muayene esnasında komisyona BELGE ile sunulacaktır, insan sağlığı açısından gerekli şartları karşılayacaktır. Kapı dedektörleri elektronik olarak programlanacaktır. Hassasiyet seviyeleri en az 300 kademe ayarlanabilir olacaktır. Cihaz en az 45 program ve 20 adet uluslararası güvenlik programına sahip olmalıdır. Bu programlarda ECAC STD1, ECAC STD2, ECAC STD3, ve NIJ olması zorunludur. Birden fazla kapı dedektörü birbirlerine yakın mesafelerde kullanılabilir, enterferansa neden olmadan yan yana kullanım için en az 10 FARKLI ÇALIŞMA FREKANSI Seçim özelliği bulunmalıdır. Kapı dedektörü en uygun frekansı otomatik olarak seçebilmelidir. Hassasiyet seviye ayarının, işlem modlarının ve hafıza bilgilerinin güvenliğini sağlamak ve yetkisiz kişilerin zarar vermesini önlemek amacıyla; Mikro işlemcinin programına girmek için belli bir kod (Access Control Code) ya da şifre kullanılmış olacak, bu koda erişmeden önce de mekanik bir kilit bulunacaktır. Mikro işlemcide herhangi bir enerji kesilmesi durumunda mikro işlemci program bilgilerinin silinmesini önlemek için silinmeyen hafıza kullanılacaktır. Cihaz normal çalışma durumunda LCD göstergesinde Giren-Çıkan kişi sayısı ve Güvenlik Düzeyini güvenlik personelinin rahatlıkla anlayabileceği cinsten, kısaltmasız, Türkçe olarak göstermelidir. Gerekliğinde gizlenebilir olmalıdır. Cihaz insan trafiğini kontrol edebilmesi için ön bölümünde kırmızı-yeşil, dur-geç ışıklı uyarılara sahip olmalıdır. Cihaza ait tüm üniteler (elektronik ünitesi, power supply, adaptör, UPS, Sayaç vb.) kapı dedektörünün kontrol ünitesinin içinde olacaktır. Cihaz dışında hiçbir ünite bulunmayacaktır. Cihaz içinden geçen kişilerin üzerinde tehdit oluşturabilecek metal eşyaların gösterimini tek yan panelin önünde ve arkasında ışıklı LED göstergelerle gösterecektir. Kontrol ünitesi üzerinde; hassasiyet seviye ayarı, sesli uyarı sinyali, ayarlanabilen ve kapatılabilen ses seviye ayarı, alarmın elle veya otomatik olarak reset edilmesi gibi kontroller olacaktır. Kontrol ünitesinde veya kapı üzerinde, tespit edilen metallerin kütlelerini-yoğunluğunu belirtir özellikte gösterge paneli bulunacaktır. Cihaz hafızasındaki en az son 45 alarm tarih, saat ve ayarlanan güvenlik düzeyi algılama değeri olarak görülebilir olmalıdır. Cihazın bölgelerinin hassasiyeti bağımsız olarak en az 8 bölge için ayrı ayrı yapılacaktır. Grafik bölge displayi olmalı, insan anatomisi üzerinde tehdit unsuru metalleri kontrol panelinde ışıklı ve sesli olarak da gösterebilmelidir. Kapı dedektörlerinin, çevrede bulunan aşırı miktardaki metallerden, parazit sinyallerinden (telsiz, X-ray cihazları, enerji hatları vb.) etkilenmemesi için gerekli her türlü tedbir alınmış olacaktır. Cihaz ECAC test çakısı hassasiyetinde ya da NIJ 0601.02 Orta Obje hassasiyetinde 50 cm. mesafede sabit, 150 cm. mesafede hareketli metallerden etkilenmeyecektir. Ayarlanabilir ses seviyesi olmalı, gerektiğinde "sessiz" sadece ışıklı uyarı şeklinde de kullanılabilir. Cihaz, kalbinde pil (heart pacemakers) olan kişilerde sağlığa zararlı bir etki yaratmayacak şekilde imal edilmiş olacaktır. Bu tür kalp pili imal eden bütün imalatçıların cihazlarının söz konusu kapı dedektörü ile denenmiş olduğuna dair rapor var ise imalatçı tarafından verilecektir. Kayıt bantları, banyosu yapılmış veya yapılmamış filmler, manyetik bantlar, memory stick, hafıza kartları, CD ve disketler kapıdan geçiş esnasında kesinlikle zarar görmeyecektir. Teklif edilecek cihazda en az 7 haneli Giren-Çıkan ve Alarm sayacı bulunacaktır. Bunlar istendiğinde gizlenebilir ve silinebilir olmalıdır. Cihaz bilgisayar bağlantısına uygun çıkışlara sahip olmalı (RS 232 veya RS 422), istendiğinde hassasiyet ayarları, cihaz parametreleri, giren-çıkan-alarm sayaçları, uyarıları uzak bir bilgisayardan da kontrol edilebilmelidir. Cihaz içerisinden kişi geçmeden Metal Obje geçirildiğinde cihaz alarm verebilecektir. İstenildiğinde Cihazın Geçit Sensör sistemi aktif edilerek sadece geçiş yapıldığında alarm vermesi sağlanabilecektir. Cihazın içerisinden çok hızlı ya da çok yavaş geçildiğinde bunu cihaz tespit edip değişik bir alarm ile görevliyi uyaracaktır. Cihazın çarpma sonucu hareket etmesine ve devrilmesine karşı gerekli önlemler alınmış olmalıdır. Bu amaçla cihazla birlikte sabitleme ayağı da standart olarak olmalıdır. Cihazı enerji kesintisinde en az 1,5 (birbuçuk) saat besleyebilecek dahili batarya grubu (UPS) sistemi bulunacaktır. Cihaz Opsiyonel olarak dış mekanda da kullanıma elverişli olmalı, IP 65 belgesi (TS 3033 EN 60529:1997-03) sahip olmalıdır. Cihazın alarm süresi ayarlanabilir olmalıdır. Kapı tipi metal dedektörü ile birlikte metal eşya, telefon, cüzdan, anahtarlık gibi nesnelere yana bırakabilmek için gerekli olan düzeneğe de cihazla birlikte verilecektir. Yeşil Kırmızı (Dur-Geç) çift renkli Trafik Geçiş düzeneği, kapasite 60 Kişi/dk'dır. Menü dili Türkçe olacaktır. Cihazın yerle bağlantısı kesilmiş olmalı, alttan gelecek en az 5 cm yüksekliğinde sudan etkilenmemelidir. Cihazın üzerinde çalışma zaman sayacı olmalıdır. Cihazlar, metal nesne taşımayan kişilerin kapı dedektöründen geçişlerinde, 0 ile %80 arasında ayarlanabilir bir oranda Rastgele Alarm verme özelliğine sahip olacaktır. İstendiğinde bu özellik kapatılabilir olacaktır.</p>		

İş Kalemi/İş Grubu No:	Analizin Adı:	Ölçü Birimi
KTB.95.3004	ÜST ARAMA EL DEDEKTÖRÜ	Adet
<p>El dedektörün az aşağıdaki özelliklerde olmalıdır:</p> <p>Sesli ve titreşimli uyarı verebilme, Hassasiyet ayarı yapılabilme, Özel düğmesi sayesinde sadece yoğun metallere uyarı verme özelliği, Pili çıkarmadan şarj edebilme, Tüm metalleri tespit etme özelliği. Dayanıklı dış yüzey. Açma - kapama düğmesi. Titreşim butonu. Tek tuş ile yoğun metal tespiti. Metal yoğunluğuna göre hassasiyet ayarı. Yüksek hassasiyet. (38 kalibre silah vb. 20cm / bıçak - kesici alet vb. 15cm / Jilet vb. 5-10cm...) Düşük pil uyarısı Sesli - ışıklı ve titreşimli uyarı seçenekleri Yeşil - kırmızı LED göstergesi Şarjlı pil seçeneği sayesinde adaptörle şarj edebilme. (Opsiyonel) Çalışma Frekansı: 22 KHZ Çalışma Sıcaklığı: -5°C + 55°C Hassasiyet Ayarı: Manuel Uyarı: Sesli - Işıklı - Titreşimli.</p>		

İş Kalemi/İş Grubu No:	Analizin Adı:	Ölçü Birimi
KTB.95.4001	Data Koruma Parafuduru, POE Girişli	Adet
<p>Dış IP kameraları Yıldırım Düşmeleri sonucu oluşan yüksek gerilim, veya bunların yarattığı manyetik alandan oluşan gerilimlerden korumak için her kamera için kamera Network Data girişlerine ve Panolarda bulunan Kenar Switchlerin, Besleme hatlarına ve data çıkışlarına parafudur konulacaktır.Yıldırım ve yüksek gerilimlere karşı, koruyabilmek için kullanılacak zayıf akım parafuduru, asgari -40 / +70 derece dış ortam sıcaklık değerleri arasında sorunsuz çalışabilecektir. POE korumalı dataparafudurları, 60 V ve üzerinde korumaya geçecektir, deşarj akım kapasitesi 2 kA yada daha yüksek olacaktır.</p>		

İş Kalemi/İş Grubu No:	Analizin Adı:	Ölçü Birimi
KTB.95.4002	Cihaz 220 V AC Besleme Girişi Koruma Parafuduru	Adet
<p>220 V AC Besleme Parafudurları, izin verilen maksimum çalışma voltajı asgari 275 V AC, Nominal yıldırım koruma akımı asgari nötr-toprak arası 20kA ve maksimum yıldırımdan koruma akımı asgari nötr-toprak arası 40kA</p>		

İş Kalemi/İş Grubu No:	Analizin Adı:	Ölçü Birimi
KTB.95.4003	Cihaz 48V DC Besleme Girişi Koruma Parafuduru	Adet
<p>48 V DC Besleme Parafudurları, izin verilen maksimum çalışma voltajı asgari 60 V DC, Nominal yıldırım koruma akımı asgari 1 kA . Faz-nötr arası voltaj koruma seviyesi 350V altı olmalıdır.</p>		

İş Kalemi/İş Grubu No:	Analizin Adı:	Ölçü Birimi
KTB.95.5001	Sabit Kamera Montaj Direği	Adet
Daldırma galvaniz kaplama, sabit kameranın montajının yapılacağı her türlü bağlantı parçası ve montajı dahil, üzerine sigorta takılabilen yapıda olmalıdır. En az 3mm sac kalınlığında, Q 180mm çapında ve 4m yüksekliğinde olacaktır.		

İş Kalemi/İş Grubu No:	Analizin Adı:	Ölçü Birimi
KTB.95.5002	Hareketli Kamera Montaj Direği	Adet
Daldırma galvaniz kaplama, hareketli kameranın montajının yapılacağı her türlü bağlantı parçası ve montajı dahil, üzerine sigorta takılabilen yapıda olmalıdır. En az 4 mm sac kalınlığında, Q 300mm çapında ve 6m yüksekliğinde olacaktır.		

İş Kalemi/ İş Grubu no:	Analizin Adı:	Ölçü Birimi			
KTB.98.0001	Vitrin içi Nem Dengeleme Cihazı (3,00 m3 Kapasiteli)	Adet			
<p>Kurumu: Kültür ve Turizm Bakanlığı Teknik Tarifi: Dengeleme Teknik Şartnamesine uygun özelliklerde 3 metreküp kapasiteli cihazın İdarece istenilen yere montajı için gerekli her tür malzeme ve zayıtı, nakliyesi, inşaat yerindeki yükleme, yatay ve düşey taşıma, boşaltma, işçilik giderleri ile yüklenici karı ve genel giderler dahil 1 adet fiyatı 36.741,25 TL. dir. ÖLÇÜ: Yerine monte edilen cihazlar adet olarak hesaplanır. MONTAJ BEDELİ: 2.450,00 TL (%25 müteahhit karı dahil) (İdare malı cihazlar için kullanılır) NOT : Demontaj bedeli Montaj bedelinin%50'si olarak bedellenecektir.</p>					
Poz No	Girdiler	Ölçü Birimi	Miktarı	Birim Fiyatı	Tutarı
KTB.98.0001	Vitrin içi Nem Dengeleme Cihazı (3,00 m3 Kapasiteli)	Adet	1		
Kâr ve genel giderler hariç toplam					
Kâr ve genel giderler % 25					
1 Adet kârlı birim fiyatı					

İş Kalemi/ İş Grubu no:	Analizin Adı:	Ölçü Birimi			
KTB.98.0002	Vitrin içi Nem Dengeleme Cihazı (4,00 m3 Kapasiteli)	Adet			
<p>Kurumu: Kültür ve Turizm Bakanlığı Teknik Tarifi: Vitrin İçi Nem Dengeleme Teknik Şartnamesine uygun özelliklerde 4 metreküp kapasiteli cihazın İdarece istenilen yere montajı için gerekli her tür malzeme ve zayıtı, nakliyesi, inşaat yerindeki yükleme, yatay ve düşey taşıma, boşaltma, işçilik giderleri ile yüklenici karı ve genel giderler dahil 1 adet fiyatı 51.175,75 TL. dir. ÖLÇÜ: Yerine monte edilen cihazlar adet olarak hesaplanır. MONTAJ BEDELİ: 2.450,00 TL (%25 müteahhit karı dahil) (İdare malı cihazlar için kullanılır) NOT : Demontaj bedeli Montaj bedelinin%50'si olarak bedellenecektir.</p>					
Poz No	Girdiler	Ölçü Birimi	Miktarı	Birim Fiyatı	Tutarı
KTB.98.0002	Vitrin içi Nem Dengeleme Cihazı (4,00 m3 Kapasiteli)	Adet	1		
Kâr ve genel giderler hariç toplam					
Kâr ve genel giderler % 25					
1 Adet kârlı birim fiyatı					

İş Kalemi/ İş Grubu no:	Analizin Adı:	Ölçü Birimi			
KTB.98.0003	Vitrin içi Nem Dengeleme Cihazı (5,00 m3 Kapasiteli)	Adet			
<p>Kurumu: Kültür ve Turizm Bakanlığı Teknik Tarifi: Vitrin İçi Nem Dengeleme Teknik Şartnamesine uygun özelliklerde 5 metreküp kapasiteli cihazın İdarece istenilen yere montajı için gerekli her tür malzeme ve zayıtı, nakliyesi, inşaat yerindeki yükleme, yatay ve düşey taşıma, boşaltma, işçilik giderleri ile yüklenici karı ve genel giderler dahil 1 adet fiyatı 54.409,04 TL. dir. ÖLÇÜ: Yerine monte edilen cihazlar adet olarak hesaplanır. MONTAJ BEDELİ: 2.450,00 TL (%25 müteahhit karı dahil) (İdare malı cihazlar için kullanılır) NOT : Demontaj bedeli Montaj bedelinin%50'si olarak bedellenecektir.</p>					
Poz No	Girdiler	Ölçü Birimi	Miktarı	Birim Fiyatı	Tutarı
KTB.98.0003	Vitrin içi Nem Dengeleme Cihazı (5,00 m3 Kapasiteli)	Adet	1		
Kâr ve genel giderler hariç toplam					
Kâr ve genel giderler % 25					
1 Adet kârlı birim fiyatı					

İş Kalemi/ İş Grubu no:	Analizin Adı:	Ölçü Birimi			
KTB.98.0004	Vitrin içi Nem Dengeleme Cihazı (8,00 m3 Kapasiteli)	Adet			
<p>Kurumu: Kültür ve Turizm Bakanlığı Teknik Tarifi: Vitrin İçi Nem Dengeleme Teknik Şartnamesine uygun özelliklerde 8 metreküp kapasiteli cihazın İdarece istenilen yere montajı için gerekli her tür malzeme ve zayıtı, nakliyesi, inşaat yerindeki yükleme, yatay ve düşey taşıma, boşaltma, işçilik giderleri ile yüklenici karı ve genel giderler dahil 1 adet fiyatı 66.362,20 TL. dir. ÖLÇÜ: Yerine monte edilen cihazlar adet olarak hesaplanır. MONTAJ BEDELİ: 2.450,00 TL (%25 müteahhit karı dahil) (İdare malı cihazlar için kullanılır) NOT : Demontaj bedeli Montaj bedelinin%50'si olarak bedellenecektir.</p>					
Poz No	Girdiler	Ölçü Birimi	Miktarı	Birim Fiyatı	Tutarı
2022-KTB.98.0004	Vitrin içi Nem Dengeleme Cihazı (8,00 m3 Kapasiteli)	Adet	1		
Kâr ve genel giderler hariç toplam					
Kâr ve genel giderler % 25					
1 Adet kârlı birim fiyatı					

İş Kalemi/ İş Grubu no:	Analizin Adı:	Ölçü Birimi

Grubu no:					Birimi
KTB.98.0005	Vitrin içi Nem Dengeleme Cihazı (10,00 m3 Kapasiteli)				Adet
Kurumu: Kültür ve Turizm Bakanlığı Teknik Tarifi: Vitrin İçi Nem Dengeleme Teknik Şartnamesine uygun özelliklerde 12 metre küp kapasiteli cihazın İdarece istenilen yere montajı için gerekli her tür malzeme ve zayıtı, nakliyesi, inşaat yerindeki yükleme, yatay ve düşey taşıma, boşaltma, işçilik giderleri ile yüklenici karı ve genel giderler dahil 1 adet fiyatı 71.321,25 TL. dir. ÖLÇÜ: Yerine monte edilen cihazlar adet olarak hesaplanır. MONTAJ BEDELİ: 2.450,00 TL (%25 müteahhit karı dahil) (İdare malı cihazlar için kullanılır) NOT : Demontaj bedeli Montaj bedelinin%50'si olarak bedellenecektir.					
Poz No	Girdiler	Ölçü Birimi	Miktarı	Birim Fiyatı	Tutarı
KTB.98.0005	Vitrin içi Nem Dengeleme Cihazı (10,00 m3 Kapasiteli)	Adet	1		
Kâr ve genel giderler hariç toplam					
Kâr ve genel giderler % 25					
1 Adet kârlı birim fiyatı					

İş Kalemi/ İş Grubu no:	Analizin Adı:				Ölçü Birimi
KTB.98.0006	Vitrin içi Nem Dengeleme Cihazı (12,00 m3 Kapasiteli)				Adet
Kurumu: Kültür ve Turizm Bakanlığı Teknik Tarifi: Vitrin İçi Nem Dengeleme Teknik Şartnamesine uygun özelliklerde 12 metre küp kapasiteli cihazın İdarece istenilen yere montajı için gerekli her tür malzeme ve zayıtı, nakliyesi, inşaat yerindeki yükleme, yatay ve düşey taşıma, boşaltma, işçilik giderleri ile yüklenici karı ve genel giderler dahil 1 adet fiyatı 75.643,75 TL. dir. ÖLÇÜ: Yerine monte edilen cihazlar adet olarak hesaplanır. MONTAJ BEDELİ: 2.450,00 TL (%25 müteahhit karı dahil) (İdare malı cihazlar için kullanılır) NOT : Demontaj bedeli Montaj bedelinin%50'si olarak bedellenecektir.					
Poz No	Girdiler	Ölçü Birimi	Miktarı	Birim Fiyatı	Tutarı
KTB.98.0006	Vitrin içi Nem Dengeleme Cihazı (12,00 m3 Kapasiteli)	Adet	1		
Kâr ve genel giderler hariç toplam					
Kâr ve genel giderler % 25					
1 Adet kârlı birim fiyatı					

İş Kalemi/ İş Grubu no:	Analizin Adı:				Ölçü Birimi
KTB.98.0007	Vitrin içi Nem Dengeleme Cihazı (16,00 m3 Kapasiteli)				Adet
Kurumu: Kültür ve Turizm Bakanlığı Teknik Tarifi: Vitrin İçi Nem Dengeleme Teknik Şartnamesine uygun özelliklerde 16 metre küp kapasiteli cihazın İdarece istenilen yere montajı için gerekli her tür malzeme ve zayıtı, nakliyesi, inşaat yerindeki yükleme, yatay ve düşey taşıma, boşaltma, işçilik giderleri ile yüklenici karı ve genel giderler dahil 1 adet fiyatı 101.908,10 TL. dir. ÖLÇÜ: Yerine monte edilen cihazlar adet olarak hesaplanır. MONTAJ BEDELİ: 2.450,00 TL (%25 müteahhit karı dahil) (İdare malı cihazlar için kullanılır) NOT : Demontaj bedeli Montaj bedelinin%50'si olarak bedellenecektir.					
Poz No	Girdiler	Ölçü Birimi	Miktarı	Birim Fiyatı	Tutarı
KTB.98.0007	Vitrin içi Nem Dengeleme Cihazı (16,00 m3 Kapasiteli)	Adet	1		
Kâr ve genel giderler hariç toplam					
Kâr ve genel giderler % 25					
1 Adet kârlı birim fiyatı					

İş Kalemi/ İş Grubu no:	Analizin Adı:				Ölçü Birimi
KTB.98.0008	Hassas Kontrollü Klima Cihazı (6000 m3/h Kapasiteli)				Adet
Kurumu: Kültür ve Turizm Bakanlığı Teknik Tarifi: Hassas Kontrollü Klima Cihazı Teknik Şartnamesine uygun özelliklerde 6.000 metre küp/saat kapasiteli cihazın İdarece istenilen yere montajı için gerekli her tür malzeme ve zayıtı, nakliyesi, inşaat yerindeki yükleme, yatay ve düşey taşıma, boşaltma, işçilik giderleri ile yüklenici karı ve genel giderler dahil 1 adet fiyatı 210.721,88 TL. dir. ÖLÇÜ: Yerine monte edilen cihazlar adet olarak hesaplanır. MONTAJ BEDELİ: 21.095,00 TL (%25 müteahhit karı dahil) (İdare malı cihazlar için kullanılır) NOT : Demontaj bedeli Montaj bedelinin %50'si olarak bedellenecektir..					
Poz No	Girdiler	Ölçü Birimi	Miktarı	Birim Fiyatı	Tutarı
KTB.98.0008	Hassas Kontrollü Klima Cihazı (6000 m3/h Kapasiteli)	Adet	1		
Kâr ve genel giderler hariç toplam					
Kâr ve genel giderler % 25					
1 Adet kârlı birim fiyatı					

İş Kalemi/ İş	Analizin Adı:				Ölçü
----------------------	----------------------	--	--	--	-------------

Grubu no:		Birimi			
KTB.98.0009	Hassas Kontrollü Klima Cihazı (8000 m3/h Kapasiteli)	Adet			
Kurumu: Kültür ve Turizm Bakanlığı Teknik Tarifi: Hassas Kontrollü Klima Cihazı Teknik Şartnamesine uygun özelliklerde 8.000 metreküp/saat kapasiteli cihazın İdarece istenilen yere montajı için gerekli her tür malzeme ve zayıtı, nakliyesi, inşaat yerindeki yükleme, yatay ve düşey taşıma, boşaltma, işçilik giderleri ile yüklenici karı ve genel giderler dahil 1 adet fiyatı 237.737,50 TL. dir. ÖLÇÜ: Yerine monte edilen cihazlar adet olarak hesaplanır. MONTAJ BEDELİ: 21.095,00 TL (%25 müteahhit karı dahil) (İdare malı cihazlar için kullanılacaktır) NOT : Demontaj bedeli Montaj bedelinin %50'si olarak bedellenecektir.					
Poz No	Girdiler	Ölçü Birimi	Miktarı	Birim Fiyatı	Tutarı
KTB.98.0009	Hassas Kontrollü Klima Cihazı (8000 m3/h Kapasiteli)	Adet	1		
Kâr ve genel giderler hariç toplam					
Kâr ve genel giderler % 25					
1 Adet kârlı birim fiyatı					

İş Kalemi/ İş Grubu no:	Analizin Adı:	Ölçü Birimi			
KTB.98.0010	Hassas Kontrollü Klima Cihazı (10000 m3/h Kapasiteli)	Adet			
Kurumu: Kültür ve Turizm Bakanlığı Teknik Tarifi: Hassas Kontrollü Klima Cihazı Teknik Şartnamesine uygun özelliklerde 10.000metreküp/saat kapasiteli cihazın İdarece istenilen yere montajı için gerekli her tür malzeme ve zayıtı, nakliyesi, inşaat yerindeki yükleme, yatay ve düşey taşıma, boşaltma, işçilik giderleri ile yüklenici karı ve genel giderler dahil 1 adet fiyatı 259.350,00 TL. dir. ÖLÇÜ: Yerine monte edilen cihazlar adet olarak hesaplanır. MONTAJ BEDELİ: 21.095,00 TL (%25 müteahhit karı dahil) (İdare malı cihazlar için kullanılacaktır) NOT : Demontaj bedeli Montaj bedelinin %50'si olarak bedellenecektir.					
Poz No	Girdiler	Ölçü Birimi	Miktarı	Birim Fiyatı	Tutarı
KTB.98.0010	Hassas Kontrollü Klima Cihazı (10000 m3/h Kapasiteli)	Adet	1		
Kâr ve genel giderler hariç toplam					
Kâr ve genel giderler % 25					
1 Adet kârlı birim fiyatı					

İş Kalemi/ İş Grubu no:	Analizin Adı:	Ölçü Birimi			
KTB.98.0011	Hassas Kontrollü Klima Cihazı (12000 m3/h Kapasiteli)	Adet			
Kurumu: Kültür ve Turizm Bakanlığı Teknik Tarifi: Hassas Kontrollü Klima Cihazı Teknik Şartnamesine uygun özelliklerde 12.000metreküp/saat kapasiteli cihazın İdarece istenilen yere montajı için gerekli her tür malzeme ve zayıtı, nakliyesi, inşaat yerindeki yükleme, yatay ve düşey taşıma, boşaltma, işçilik giderleri ile yüklenici karı ve genel giderler dahil 1 adet fiyatı 302.575,00 TL. dir. ÖLÇÜ: Yerine monte edilen cihazlar adet olarak hesaplanır. MONTAJ BEDELİ: 21.095,00 TL (%25 müteahhit karı dahil) (İdare malı cihazlar için kullanılacaktır) NOT : Demontaj bedeli Montaj bedelinin %50'si olarak bedellenecektir.					
Poz No	Girdiler	Ölçü Birimi	Miktarı	Birim Fiyatı	Tutarı
KTB.98.0011	Hassas Kontrollü Klima Cihazı (12000 m3/h Kapasiteli)	Adet	1		
Kâr ve genel giderler hariç toplam					
Kâr ve genel giderler % 25					
1 Adet kârlı birim fiyatı					

İş Kalemi/ İş Grubu no:	Analizin Adı:	Ölçü Birimi			
KTB.98.0012	Hassas Kontrollü Klima Cihazı (14000 m3/h Kapasiteli)	Adet			
Kurumu: Kültür ve Turizm Bakanlığı Teknik Tarifi: Hassas Kontrollü Klima Cihazı Teknik Şartnamesine uygun özelliklerde 14.000metreküp/saat kapasiteli cihazın İdarece istenilen yere montajı için gerekli her tür malzeme ve zayıtı, nakliyesi, inşaat yerindeki yükleme, yatay ve düşey taşıma, boşaltma, işçilik giderleri ile yüklenici karı ve genel giderler dahil 1 adet fiyatı 367.412,50 TL. dir. ÖLÇÜ: Yerine monte edilen cihazlar adet olarak hesaplanır. MONTAJ BEDELİ: 21.095,00 TL (%25 müteahhit karı dahil) (İdare malı cihazlar için kullanılacaktır) NOT : Demontaj bedeli Montaj bedelinin %50'si olarak bedellenecektir.					
Poz No	Girdiler	Ölçü Birimi	Miktarı	Birim Fiyatı	Tutarı
2022-KTB.98.0012	Hassas Kontrollü Klima Cihazı (14000 m3/h Kapasiteli)	Adet	1		
Kâr ve genel giderler hariç toplam					
Kâr ve genel giderler % 25					
1 Adet kârlı birim fiyatı					

İş Kalemi/ İş Grubu no:	Analizin Adı:	Ölçü Birimi			
KTB.98.0013	24.000 Btu/h Kaset tipi İnverter Klima	Adet			
<p>Kurumu: Kültür ve Turizm Bakanlığı Teknik Tarifi: Soğutucu akışkanı R410A olan, Soğutma kapasitesi 24.000 btu/h' den, ısıtma kapasitesi26.500 btu/h den az olmayan, yıkanabilir filtreye sahip, uzaktan veya kablolu kumanda kontrollü (kumanda dahil), 4 yöne hava üflemeli, otomatik sıcaklık kontrolü olan. Enerji seviyesi A++ seviyesinde. Ses seviyesi en fazla 60 dBA olan, kışın en az 5dereceye dış ortam sıcaklığında çalışabilen, defrost fonksiyonuna sahip, farklı fan hızı seviyelerine sahip kaset tipi klimanın (dış ünite dahil) İdarece istenilen yere montajı için gerekli her tür malzeme ve zayiati, nakliyesi, inşaat yerindeki yükleme, yatay ve düşey taşıma, boşaltma, işçilik giderleri ile yüklenici karı ve genel giderler dahil 1 adet fiyatı 34.957,63 TL. dir. (En az 5 mt bakır boru dahil, daha uzun mesafe bakır boru miktarı, ilgili birim fiyattan ayrıca ödenir) Drenaj pompası gerekmesi durumunda ayrıca ödenecektir. Ara değerler için enterpolasyon yapılacaktır. Montaj Bedeli:1.361,00 TL dir. Demontaj bedeli montaj bedelinin yarısıdır. (İdare malı imalatlar için kullanılabilir) Ara değerler enterpolasyon ile bulunacaktır.</p>					
Poz No	Girdiler	Ölçü Birimi	Miktarı	Birim Fiyatı	Tutarı
KTB.98.0013	24.000 Btu/h Kaset tipi İnverter Klima	Adet	1		
Kâr ve genel giderler hariç toplam					
Kâr ve genel giderler % 25					
1 Adet kârlı birim fiyatı					

İş Kalemi/ İş Grubu no:	Analizin Adı:	Ölçü Birimi			
KTB.98.0014	48.000 Btu/h Kaset tipi İnverter Klima	Adet			
<p>Kurumu: Kültür ve Turizm Bakanlığı Teknik Tarifi: Soğutucu akışkanı R410A olan, Soğutma kapasitesi 47.500 btu/h' den, ısıtma kapasitesi40.500 btu/h den az olmayan, yıkanabilir filtreye sahip, uzaktan veya kablolu kumanda kontrollü (kumanda dahil), 4 yöne hava üflemeli, otomatik sıcaklık kontrolü olan. Enerji seviyesi A++ seviyesinde. Ses seviyesi en fazla (iç ünite) 70 dBA olan, kışın en az 5dereceye dış ortam sıcaklığında çalışabilen, defrost fonksiyonuna sahip, farklı fan hızı seviyelerine sahip kaset tipi klimanın İdarece istenilen yere montajı için gerekli her tür malzeme ve zayiati, nakliyesi, inşaat yerindeki yükleme, yatay ve düşey taşıma, boşaltma, işçilik giderleri ile yüklenici karı ve genel giderler dahil 1 adet fiyatı 53.283,89 TL. dir. (En az 5 mt bakır boru dahil, daha uzun mesafe bakır boru miktarı, ilgili birim fiyattan ayrıca ödenir) Drenaj pompası gerekmesi durumunda ayrıca ödenecektir. Ara değerler için enterpolasyon yapılacaktır. Montaj Bedeli: 1.361,00 TL dir. Demontaj bedeli montaj bedelinin yarısıdır. (İdare malı imalatlar için kullanılabilir)</p>					
Poz No	Girdiler	Ölçü Birimi	Miktarı	Birim Fiyatı	Tutarı
KTB.98.0014	48.000 Btu/h Kaset tipi İnverter Klima	Adet	1		
Kâr ve genel giderler hariç toplam					
Kâr ve genel giderler % 25					
1 Adet kârlı birim fiyatı					

İş Kalemi/ İş Grubu no:	Analizin Adı:	Ölçü Birimi			
KTB.98.0015	Fotoselli Kağıt Havlu Makinası (21 cm)	Adet			
<p>Kurumu: Kültür ve Turizm Bakanlığı Teknik Tarifi: Otomatik ve 220 volt elektrik ile çalışan, el hareketi ile dokunmadan havluyu veren, kağıt boyu ve gecikme zamanı gerek duyulduğu takdirde ayarlanabilen, en az 21 cm enindeki kağıt havluya uyumlu kağıt havlu makinasının, İdarece istenilen yere montajı için gerekli her tür malzeme ve zayiati, nakliyesi inşaat yerindeki yükleme, yatay ve düşey taşıma, boşaltma, işçilik giderleri ile yüklenici karı ve genel giderler dahil 1 adet fiyatı 724,56 TL. dir. Montaj Bedeli:137,00 TL dir. Demontaj bedeli montaj bedelinin yarısıdır. (İdare malı imalatlar için kullanılabilir)</p>					
Poz No	Girdiler	Ölçü Birimi	Miktarı	Birim Fiyatı	Tutarı
KTB.98.0015	Fotoselli Kağıt Havlu Makinası (21 cm)	Adet	1		
Kâr ve genel giderler hariç toplam					
Kâr ve genel giderler % 25					
1 Adet kârlı birim fiyatı					

İş Kalemi/ İş Grubu no:	Analizin Adı:	Ölçü Birimi			
KTB.98.0016	Klima Drenaj Pompası	Adet			
<p>Kurumu: Kültür ve Turizm Bakanlığı Teknik Tarifi: En az 1 lt su kapasitesine sahip ve minimum 4 mt yüksekliğe yoğunlaşma suyunu basabilen, en fazla 55dB ses kapasitesinde, koku yapmayan cihazın İdarece istenilen yere montajı için gerekli her tür malzeme ve zayıtı, nakliyesi, inşaat yerindeki yükleme, yatay ve düşey taşıma, boşaltma, işçilik giderleri ile yüklenici karı ve genel giderler dahil 1 adet fiyatı 1.747,88 TL. dir. MontajBedeli:137,00 TL dir. Demontaj bedeli montaj bedelinin yarısıdır. (İdare malı imalatlar için kullanılabilir)</p>					
Poz No	Girdiler	Ölçü Birimi	Miktarı	Birim Fiyatı	Tutarı
KTB.98.0016	Klima Drenaj Pompası	Adet	1		
Kâr ve genel giderler hariç toplam					
Kâr ve genel giderler % 25					
1 Adet kârlı birim fiyatı					

İş Kalemi/ İş Grubu no:	Analizin Adı:	Ölçü Birimi			
KTB.98.0017	Paslanmaz Çelik Çöp Kovası (20 lt)	Adet			
<p>Kurumu: Kültür ve Turizm Bakanlığı Teknik Tarifi: Minimum 20 lt hacme sahip, pedal mekanizması ile kolayca açılabilen, içine plastik kova yerleştirilebilen, paslanmaz sacdan imal edilmiş çöp kovasının İdarece istenilen yere montajı için gerekli her tür malzeme ve zayıtı, nakliyesi, inşaat yerindeki yükleme, yatay ve düşey taşıma, boşaltma, işçilik giderleri ile yüklenici karı ve genel giderler dahil 1 adet fiyatı 370,75TL. dir. Montaj Bedeli:14,00 TL dir. Demontaj bedeli montaj bedelinin yarısıdır. (İdare malı imalatlar için kullanılabilir)</p>					
Poz No	Girdiler	Ölçü Birimi	Miktarı	Birim Fiyatı	Tutarı
KTB.98.0017	Paslanmaz Çelik Çöp Kovası (20 lt)	Adet	1		
Kâr ve genel giderler hariç toplam					
Kâr ve genel giderler % 25					
1 Adet kârlı birim fiyatı					

İş Kalemi/ İş Grubu no:	Analizin Adı:	Ölçü Birimi			
KTB.98.0018	020 mm PE 100 SDR 11 serisi PN16 polietilen boru	m			
<p>Kurumu: Kültür ve Turizm Bakanlığı Teknik Tarifi: PE100 SDR 11 serisi PN16 polietilen borunun İdarece istenilen yere montajı için gerekli her tür malzeme ve zayıtı, nakliyesi, inşaat yerindeki yükleme, yatay ve düşey taşıma, boşaltma, işçilik giderleri ile yüklenici karı ve genel giderler dahil 1 adet fiyatı 4,35 TL. dir. (Fitting malzemesi ve montaj bedeli hariç) Boru montaj malzeme bedeli 204810no'lu pozun ilgili numarasından ödenecektir. Montaj Bedeli: 204810no'lu pozun ilgili numarası ile aynıdır. Demontaj bedeli montaj bedelinin yarısıdır. (İdare malı imalatlar için kullanılabilir)</p>					
Poz No	Girdiler	Ölçü Birimi	Miktarı	Birim Fiyatı	Tutarı
KTB.98.0018	020 mm PE 100 SDR 11 serisi PN16 polietilen boru	m	1		
Kâr ve genel giderler hariç toplam					
Kâr ve genel giderler % 25					
1 m kârlı birim fiyatı					

İş Kalemi/ İş Grubu no:	Analizin Adı:	Ölçü Birimi			
KTB.98.0019	025 mm PE 100 SDR 11 serisi PN16 polietilen boru	m			
<p>Kurumu: Kültür ve Turizm Bakanlığı Teknik Tarifi: PE100 SDR 11 serisi PN16 polietilen borunun İdarece istenilen yere montajı için gerekli her tür malzeme ve zayıtı, nakliyesi, inşaat yerindeki yükleme, yatay ve düşey taşıma, boşaltma, işçilik giderleri ile yüklenici karı ve genel giderler dahil 1 adet fiyatı 6,41 TL. dir. (Fitting malzemesi ve montaj bedeli hariç) Boru montaj malzeme bedeli 204810no'lu pozun ilgili numarasından ayrıca ödenecektir. Montaj Bedeli: 204810no'lu pozun ilgili numarası ile aynıdır. Demontaj bedeli montaj bedelinin yarısıdır. (İdare malı imalatlar için kullanılabilir)</p>					
Poz No	Girdiler	Ölçü Birimi	Miktarı	Birim Fiyatı	Tutarı
KTB.98.0019	025 mm PE 100 SDR 11 serisi PN16 polietilen boru	m	1		
Kâr ve genel giderler hariç toplam					
Kâr ve genel giderler % 25					
1 m kârlı birim fiyatı					

İş Kalemi/ İş Grubu no:	Analizin Adı:	Ölçü Birimi			
KTB.98.0020	032 mm PE 100 SDR 11 serisi PN16 polietilen boru	m			
<p>Kurumu: Kültür ve Turizm Bakanlığı Teknik Tarifi: PE100 SDR 11 serisi PN16 polietilen borunun İdarece istenilen yere montajı için gerekli her tür malzeme ve zayıtı, nakliyesi, inşaat yerindeki yükleme, yatay ve düşey taşıma, boşaltma, işçilik giderleri ile yüklenici karı ve genel giderler dahil 1 adet fiyatı 10,68 TL. dir. (Fitting malzemesi ve montaj bedeli hariç) Boru montaj malzeme bedeli 204810no'lu pozun ilgili numarasından ayrıca ödenecektir. Montaj Bedeli: 204810no'lu pozun ilgili numarası ile aynıdır. Demontaj bedeli montaj bedelinin yarısıdır. (İdare malı imalatlar için kullanılabilir)</p>					
Poz No	Girdiler	Ölçü Birimi	Miktarı	Birim Fiyatı	Tutarı
KTB.98.0020	032 mm PE 100 SDR 11 serisi PN16 polietilen boru	m	1		
Kâr ve genel giderler hariç toplam					
Kâr ve genel giderler % 25					
1 m kârlı birim fiyatı					

İş Kalemi/ İş Grubu no:	Analizin Adı:	Ölçü Birimi			
KTB.98.0021	040 mm PE 100 SDR 11 serisi PN16 polietilen boru	m			
<p>Kurumu: Kültür ve Turizm Bakanlığı Teknik Tarifi: PE100 SDR 11 serisi PN16 polietilen borunun İdarece istenilen yere montajı için gerekli her tür malzeme ve zayıtı, nakliyesi, inşaat yerindeki yükleme, yatay ve düşey taşıma, boşaltma, işçilik giderleri ile yüklenici karı ve genel giderler dahil 1 adet fiyatı 16,48 TL. dir. (Fitting malzemesi ve montaj bedeli hariç) Boru montaj malzeme bedeli 204810no'lu pozun ilgili numarasından ayrıca ödenecektir. Montaj Bedeli: 204810no'lu pozun ilgili numarası ile aynıdır. Demontaj bedeli montaj bedelinin yarısıdır. (İdare malı imalatlar için kullanılabilir)</p>					
Poz No	Girdiler	Ölçü Birimi	Miktarı	Birim Fiyatı	Tutarı
KTB.98.0021	040 mm PE 100 SDR 11 serisi PN16 polietilen boru	m	1		
Kâr ve genel giderler hariç toplam					
Kâr ve genel giderler % 25					
1 m kârlı birim fiyatı					

İş Kalemi/ İş Grubu no:	Analizin Adı:	Ölçü Birimi			
KTB.98.0022	050 mm PE 100 SDR 11 serisi PN16 polietilen boru	m			
<p>Kurumu: Kültür ve Turizm Bakanlığı Teknik Tarifi: PE100 SDR 11 serisi PN16 polietilen borunun İdarece istenilen yere montajı için gerekli her tür malzeme ve zayıtı, nakliyesi, inşaat yerindeki yükleme, yatay ve düşey taşıma, boşaltma, işçilik giderleri ile yüklenici karı ve genel giderler dahil 1 adet fiyatı 25,63 TL. dir. (Fitting malzemesi ve montaj bedeli hariç) Boru montaj malzeme bedeli 204810no'lu pozun ilgili numarasından ayrıca ödenecektir. Montaj Bedeli: 204810no'lu pozun ilgili numarası ile aynıdır. Demontaj bedeli montaj bedelinin yarısıdır. (İdare malı imalatlar için kullanılabilir)</p>					
Poz No	Girdiler	Ölçü Birimi	Miktarı	Birim Fiyatı	Tutarı
KTB.98.0022	050 mm PE 100 SDR 11 serisi PN16 polietilen boru	m	1		
Kâr ve genel giderler hariç toplam					
Kâr ve genel giderler % 25					
1 m kârlı birim fiyatı					

İş Kalemi/ İş Grubu no:	Analizin Adı:	Ölçü Birimi			
KTB.98.0023	063 mm PE 100 SDR 11 serisi PN16 polietilen boru	m			
<p>Kurumu: Kültür ve Turizm Bakanlığı Teknik Tarifi: PE100 SDR 11 serisi PN16 polietilen borunun İdarece istenilen yere montajı için gerekli her tür malzeme ve zayıtı, nakliyesi, inşaat yerindeki yükleme, yatay ve düşey taşıma, boşaltma, işçilik giderleri ile yüklenici karı ve genel giderler dahil 1 adet fiyatı 40,58 TL. dir. (Fitting malzemesi ve montaj bedeli hariç) Boru montaj malzeme bedeli 204810no'lu pozun ilgili numarasından ayrıca ödenecektir. Montaj Bedeli: 204810no'lu pozun ilgili numarası ile aynıdır. Demontaj bedeli montaj bedelinin yarısıdır. (İdare malı imalatlar için kullanılabilir)</p>					
Poz No	Girdiler	Ölçü Birimi	Miktarı	Birim Fiyatı	Tutarı
KTB.98.0023	063 mm PE 100 SDR 11 serisi PN16 polietilen boru	m	1		
Kâr ve genel giderler hariç toplam					
Kâr ve genel giderler % 25					
1 m kârlı birim fiyatı					

ELEKTROMEKANİK KİLİT ŞARTNAMESİ 2021

1. GENEL ÖZELLİKLER

- 1.1. Kurum, yurt genelinde, kendisine bağlı olan kazı evlerinde, ören yerlerinde ve müzelerde sergi dolaplarını, vitrinleri ve oda ve depo kapılarını;
 - Güvenli hale getirmek,
 - Rastgele ve kontrolsüz erişimi engellemek,
 - Sadece yetkili personelin en kısa sürede ve en az çabayı sarf ederek envantere ulaşmasını temin etmek,
 - Standardizasyonu sağlamak ve
 - Kilit bakım, kontrol ve anahtar yönetimini en kolay hale getirmek,Üzere elektromekanik kilit, elektromekanik anahtar ve ilgili yönetim yazılımlarının alımını yapacaktır.
- 1.2. Satın alınacak elektromekanik kilit sistemi, anahtarlara ve kilitlere elektronik yetkilendirme yapabilmelidir. Bu sayede kilitleri hangi anahtarın ne zaman açacağı bilgisayar yazılımı ile belirlenebilmeli ve bu işlemlere ait bilgiler gerek kilitler gerekse anahtarlar üzerinden toplanarak değerlendirme ve inceleme amaçlı kullanılabilirdir. Fakat bu durumda hala mekanik şifrelemesi etkilenmeden devam ettirilebilmelidir.
- 1.3. Üzerinde mekanik şifrelemesi de olmayan sistemler kabul edilmeyecektir.
- 1.4. Projenin Türkiye sathına yayılacak olması ve tarihi değerlerimizin korunması için büyük önem arz eden, kritik bir uygulamada kullanılacak olması sebebiyle teklif edilen ürünler, uzun süre servis gerektirmeden çalışacak şekilde tasarlanmış ve üretilmiş olacaktır.
- 1.5. Kilit üreticisinin ISO9001 Kalite Yönetim Sistemi, ISO14001 Çevre Yönetim Sistemi ve OHSAS18001 İş Sağlığı ve Güvenliği Yönetim Sistemi belgesi olması şartı aranacaktır.
- 1.6. Projenin tamamı için farklı ürünler teklif edilecek olsa dahi aynı üreticinin ürünü olması şartı aranacaktır.
- 1.7. Şartnameye uymayan veya inceleme sonucunda problemlili olacağı öngörülen ürünler fiyatı düşük olsa dahi kabul görmeyecek ve değerlendirme dışı bırakılacaktır.
- 1.8. Ürünlerin Avrupa menşeli ve üretiminin Avrupa'da yapılmış olması tercih sebebidir.
- 1.9. Teklif edilen ürünler firmanın en son teknoloji ürünü olmalı, eski teknoloji, miadı dolmuş, geçersiz, elde kalmış ürünler teklif edilmeyecektir.
- 1.10. Ürün üzerinde bulunan patentler ihale evrakları ile birlikte Kurum'a teslim edilmelidir.
- 1.11. Değerlendirme öncesinde her Tedarikçi ve/veya Yüklenici Firma teklif ettiği ürünlerinden 2 (iki) set numuneyi test ve deneme amaçlı teslim edecek ve değerlendirmede, şartnameye uygunluğunun yanı sıra yapılan testler ve incelemeler de dikkate alınacaktır. Test ürünlerinin teslimi Kurum'un çağrısının ardından 5 (beş) iş günü içerisinde yapılacaktır.

- 1.12. Kurum'un ürün onayından sonra ürün üzerinde hiçbir şekilde değişiklik yapılamaz. Teknik gereklilik sebebiyle yapılması gereken değişiklikler için mutlaka Kurum'un yazılı onayı alınmalıdır.
- 1.13. Ürünlerin garantisi en az 2 (iki) yıl olmalıdır.
- 1.14. Elektromekanik kilit sisteminin RoHS2 uyumlu olduğu belgelenmelidir.
- 1.15. Elektromekanik kilit sistemi elektrostatik boşalma (ESD) testlerinin, EN61000-4-2'e göre yapılmış olduğu belgelenmelidir.
- 1.16. Elektromekanik kilit sistemi elektromanyetik uyumluluk (EMC - Emission) testlerinin, EN61000-6-3'e göre yapılmış olduğu belgelenmelidir.
- 1.17. Elektromekanik kilit sistemi elektromanyetik uyumluluk (EMC - Immunity) testlerinin, EN61000-6-2'e göre yapılmış olduğu belgelenmelidir.
- 1.18. Elektromekanik kilit sistemi mukavemet test sonuçlarının, EN1303:2005 seviye 6 olduğunu (100.000 açılımda en üst seviye) olduğunu belgelenmelidir.
- 1.19. Elektromekanik kilit sistemi anahtarlarının güvenlik test sonuçlarının, EN1303:2005 seviye 6 (en üst seviye) olduğunu belgelenmelidir.
- 1.20. Elektromekanik kilit sisteminin mekanik saldırılara karşı dayanımının, EN1303:2005 seviye 2 (en üst seviye) olduğunu belgelenmelidir.
- 1.21. EN60079-0 ve EN60079-11'ye göre ATEX onayı;
 - 1.21.1. Aparat Grup II
 - 1.21.2. Aparat Kategori 2
 - 1.21.3. Gaz ve Toz

2. ELEKTROMEKANİK ANAHTAR ÖZELLİKLERİ

- 2.1. Anahtarlar nikel gümüş karışımı gövdeye ve plastik korumalı elektronik aksama sahip olacaktır.
- 2.2. Anahtarlar mekanik ve elektronik olarak kopyalanamaz özellikte olacaktır.
- 2.3. Anahtarlar hem mekanik hem de elektromekanik silindirlerde kullanılabilir olmalıdır.
- 2.4. Anahtarlar kullanıcı kolaylığı için simetrik yapıda, kilide her türlü takılabilecek şekilde olmalıdır.
- 2.5. Anahtarlar üzerinde, ayrıştırıcı seri numaraları basılabilmelidir.
- 2.6. Anahtarlar, -20°C ile +50°C arasında çalışabilmelidir.
- 2.7. Anahtarların elektronik aksamları, IP57 seviyesinde korumaya sahip olmalıdır.
- 2.8. Anahtarlar, gerektiğinde kullanılmak üzere bir sistemde en az 1,97 milyar mekanik şifreleme kombinasyonuna sahip olmalıdır.
- 2.9. Anahtarlar, piyasada yetkisiz ve rastgele anahtar üretme riskini önlemek için en az 2030 yılına kadar patent koruması altında olmalıdır.
- 2.10. Anahtarların aşınma direnci EN1303 standartları ile belgelenmelidir.
- 2.11. Anahtarlar normal kullanım şartları altında, boynundan bükülmesini önleyecek patentli bir teknolojiye sahip olmalıdır. Anahtarların kullanım ömrü uzun olmalı ve bu tip eğilme ve

bükülmeler neticesiyle kısa sürede kullanım dışında kalması engellenmelidir. Buna ait dokümanlar teklifle birlikte Kurum'a teslim edilmelidir.

- 2.12. Elektromekanik anahtarlar elektronik/mekanik açma-kapama özelliği ile birlikte programlanabilme ve işlem bilgisi tutabilme özelliğine de sahip olacaktır.
- 2.13. Elektromekanik anahtarlar üzerinde, gerçek zamanlı saat (Quartz Clock) ve saat bazlı işlem kayıtlarını tutabilecek hafızaya sahip olmalıdır.
- 2.14. Sistemde kullanılacak elektromekanik anahtarlar 3 ayrı tipte olmalıdır.
 - **Programlama anahtarı:** Sistem yazılımının güvenli bir şekilde kullanılmasını, yetkisiz kişilerin yazılımı rastgele kullanarak anahtar ve kilitler üzerinde yetki ve özellik değişikliği yapabilmesini engelleyen, sertifika alt yapısı ve şifre ile korunan anahtarlardır. Bu tip anahtarlar kilitlerden bilgi alabilme özelliğine sahip olmalı ama kilidi açmamalıdır.
 - **Kullanıcı anahtarı:** Sistemin bir parçası olan Ethernet network, GSM network veya USB bağlantılı programlama cihazları ile programlanabilen kullanıcı anahtarlarıdır.
 - **Acil durum anahtarı:** Sistemdeki tüm kilitleri 7/24 açabilecek şekilde programlanmış, kilit montajlarında ve acil durumlarda kullanılacak anahtardır. Sistemin montajı, kurulumu ve sonrasında acil müdahale anahtarı olarak kullanılacak bir anahtar çeşididir.
- 2.15. Anahtar içindeki pilin çıkarılması ile manipüle edilememelidir. Pilin çıkarılması anahtarın saatini sıfırlayarak yeniden programlanana kadar sistemde kullanılmasını engellemelidir.
- 2.16. Anahtar üzerindeki saat sunucu yazılımı ile her bağlantıya geçildiğinde kontrol edilip gerekiyorsa eşitlenmelidir.
- 2.17. Anahtarlar içindeki yazılım sayesinde, anahtar ve silindir arasındaki iletişim her zaman 3DES şifreli olmalıdır.
- 2.18. Anahtar üzerinde tutulan işlem kayıtları her zaman tarih ve saat bilgisi içermelidir.
- 2.19. Anahtarlar geçerlilik başlangıç ve bitiş tarihi ve saati bilgisini üzerinde tutmalıdır.
- 2.20. Anahtarlar üzerinde kendini tekrar edebilen doğrulama mantığına sahip olmalıdır. Belirtilen süre içinde doğrulama yapılmayan anahtarlar otomatik olarak kullanıma kapanmalıdır.
- 2.21. Bu doğrulama zaman aralığı, 5 dakika ile yıllar arasında olacak şekilde tanımlanabilmelidir.
- 2.22. Anahtar sahipleri doğrulama işlemini duvar tipi, masaüstü ve taşınabilir programlama cihazlarına ek olarak iOS (8.0 veya sonrası) veya Android (4.4 veya sonrası) tabanlı akıllı telefonlar üzerinde çalıştırılabilen bir uygulama ile yapabilmelidir.
- 2.23. Duvar tipi programlama cihazı, PoE özellikli olmalı ve bu özelliği destekleyen yerel ağ cihazlarının varlığında harici güç kaynağına ihtiyaç duymamalıdır.
- 2.24. Duvar tipi programlama cihazı yerel ağ ve gerekli fabrika yazılımı güncellemesi vb gibi işlevler için internet bağlantısını kullanmalıdır.
- 2.25. Duvar tipi programlama cihazı yönetici bilgisayarına ihtiyaç olmadan, kullanıcı anahtarlarının yetki güncellemesi, anahtar doğrulaması, geçerlilik düzenlemesi ve fabrika yazılımı güncellemesi gibi işlevleri yerine getirmesi için kullanılabilmelidir.
- 2.26. Doğrulama işlemi tek seferlik bir işlem olarak da tanımlanabilmelidir.

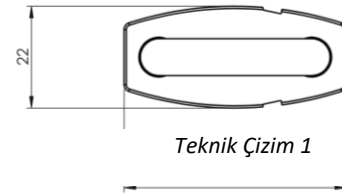
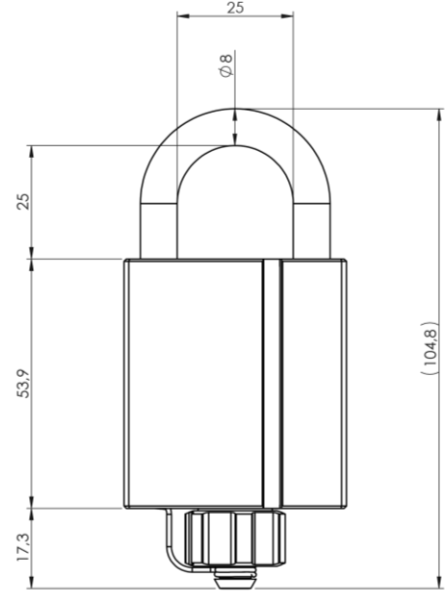
- 2.27. Anahtarlar doğrulama periyodu sonuna gelindiğinde ve/veya geçerlilik süresi sonunda kendi kendini kullanım dışı bırakabilmelidir.
- 2.28. Sisteme yeni katılan anahtarlar, yetkili bir kullanıcının sistem üzerinde gerekli aktivasyon işlemi yapmadan çalışır hale gelmemelidir.
- 2.29. Anahtarlar silindir üzerinde 1 (bir) dakikadan fazla bırakıldığı takdirde kilitten çıkarılış saatini de kayıt etmelidir.
- 2.30. Kullanıcı anahtarı en az 2000 adet işlem kaydı tutabilmelidir.
- 2.31. Kullanıcı anahtarı en az 20 adet diğer sistemlere ait işlem kaydı tutabilecektir.
- 2.32. Kullanıcı anahtarı en az 3500 adet kilide yetkilendirilebilmelidir. Bir başka deyişle hafızasında 3500 yetkili kilit bilgisini tutabilmelidir.
- 2.33. Kullanıcı anahtarının pil ömrü 10 yıl olmalıdır.
- 2.34. Bu pilin değişimi herhangi bir el aleti gerektirmeden yapılabilecek şekilde basitleştirilmiş olmalıdır.
- 2.35. Kullanıcı anahtarı, gerçekleştirdiği işlemi sesli ve görsel olarak kullanıcıya bildirmelidir.
- 1 bip ve yeşil LED: Anahtar onaylandı ve kilidi açabilir.
 - 3 bip ve kırmızı LED: Anahtar reddedildi.
 - 3 uzun bip ve yeşil LED: Anahtar pili zayıfladı veya pil soğuk.
 - Ses veya ışık yok: Pil tamamıyla bitti. Pili değiştirin.
- 2.36. Kullanıcı anahtarı, gerektiğinde kartlı geçiş sistemlerinin bir parçası olabilecek şekilde RFID çip takılabilecek yere sahip olmalıdır.
- 2.37. Kullanıcı anahtarı, kendisine ait görevleri ve yetkileri “Yazılım Özellikleri” başlığı altında tarif edilen duvar tipi, masaüstü ve taşınabilir programlama cihazları üzerinden alabilmelidir.
- 2.38. Kullanıcı anahtarı, kendisi üzerinde birikmiş işlem kayıtlarını “Yazılım Özellikleri” başlığı altında tarif edilen duvar tipi, masaüstü ve taşınabilir programlama cihazları vasıtasıyla sunucuya ve veri tabanına gönderebilmelidir.
- 2.39. Programlama anahtarı bir seferde 770 adet görevi silindirlere uygulayabilecek kapasitede olmalıdır.
- 2.40. Programlama anahtarı bir seferde 8000 adet işlem kaydını sunucuya taşıyabilecek kapasitede olmalıdır.
- 2.41. Satın alınacak kullanıcı anahtarları, ayrıştırmayı kolaylaştırmak için farklı renklerde temin edilebilmelidir.

3. ELEKTROMEKANİK ASMA KİLİT ÖZELLİKLERİ

- 3.1. Asma kilitler açık olduğunda anahtar çıkartılamamalıdır.
- 3.2. Asma kilitlerin gövde ve halka dayanım gücü, bu tip bileşenlerin birlikte performansını değerlendiren TSE-EN12320, "Bina Donanımı-Asma Kilitler ve Kilit Bağlantıları" standardına uygun en az seviye 3 ve SSFN014 standardına göre ise en az seviye 2 olmalıdır. Bu durum Kurum'a sunulan ihale dosyasında belgelenmelidir. Belgesi sunulamayan ürünler ihale kapsamı dışında tutulacaktır.

- 3.3. Kurum gerektiği takdirde TSE-EN12320, "Bina Donanımı-Asma Kilitler ve Kilit Bağlantıları" standardına uygun seviye 4, seviye 5 ve seviye 6 kilitlerde isteyebilir.
- 3.4. Teklif edilen ürünler seviye 6'yı destekleyebilecek versiyonlara sahip olmalıdır.
- 3.5. Asma kilidin gövde ve halkasının birlikte tuz testi dayanımı, yine TSE-EN12320 standardına uygun olmalı ve standartta tarif edildiği şekli ile en az 96 saat olmalıdır. Bu durum ihale dosyasında belgelenmelidir. Belgesi sunulamayan ürünler ihale kapsamı dışında tutulacaktır.
- 3.6. Asma kilitlerin gövdeleri sertleştirilmiş pirinç, çelik veya benzer sert malzemeden yapılmış olacaktır.
- 3.7. Tüm asma kilitlerin göbeği disk silindir teknolojisine sahip olacaktır.
- 3.8. Asma kilitler matkapla delinmeye, testere veya eğeyle kesilmeye, balyozla darbelere, levye ile kanırtmaya ve kopartma girişimlerine karşı özel olarak güçlendirilmiş olmalıdır.
- 3.9. Asma kilitlerin halka malzemesi paslanmaz sert çelikten imal edilmiş olacaktır. EN12320 standartlarına göre en az seviye 3'ü sağlama şartı aranacaktır. Boron çeliği kullanılan halka malzemeleri tercih sebebidir.
- 3.10. Asma kilitlerin halka malzemesi içten-içe genişliği en az 25 mm ebadında olacaktır (Bkz; Teknik Çizim 1)
- 3.11. Asma kilitlerin halka malzemesi içten-içe yüksekliği 25 mm ebatlarında olacaktır (Bkz; Teknik Çizim 1).
- 3.12. Asma kilitlerin halka malzemesi, TSE-EN12320 standardına göre en az seviye 3 için gereken çapta veya en az 8 mm çapta olacaktır (Bkz. Teknik Çizim 1).
- 3.13. Kilitler, özellikle anahtar sokup çevirmeden kilitlenmeyecek şekilde üretilmiş olacaklardır.
- 3.14. Asma kilit gövdesi üzerinde uygun bir yere Kurum logosu, silinmeyecek şekilde, işlenecektir.
- 3.15. Asma kilitlerde kullanılacak kilit göbeğinin mekanik dayanımını gösteren test raporları ve ilgili standartlara uyumluluğu belgelenecektir.
- 3.16. Asma kilitler, kötü hava şartlarına karşı EN standartlarından taviz vermeksizin IP68 seviyesinde koruma sağlayacak şekilde temin edilecektir. Bu özelliğe sahip olduğunu gösteren DoC (Declaration of Conformity) belgesi ihale dosyası ile birlikte verilmelidir.
- 3.17. Asma kilitlerde kullanılacak kilit göbeği teknolojisi, zor hava şartlarından kolaylıkla etkilenecek, paslanmaya, korozyona ve zarar görmeye yatkın yay ve pim parçaları içermemeli, dönen disk teknolojisine sahip olmalıdır.
- 3.18. Asma kilitlerde kullanılacak kilit göbeği teknolojisi tekrar şifrelenebilir olmalıdır. Asma kilit göbeğinin bozulması durumunda sadece göbek değişimi ile kilit kullanılmaya devam edebilmelidir.
- 3.19. Asma kilit göbeklerinin, maymuncuk, tokmaktama ve dışarıdan müdahale ile açılmasına olanak tanımayacak şekilde tasarlanmış olması gereklidir.
- 3.20. Asma kilidin maymuncukla açılmasını imkânsız hale getirmek için, anahtar göbeğe sokulur sokulmaz deşifre olmamalıdır. Mekanik deşifre, anahtarın kilit göbeğine sokulduktan sonra 90 derece döndürülmesinin ardından başlamalıdır.

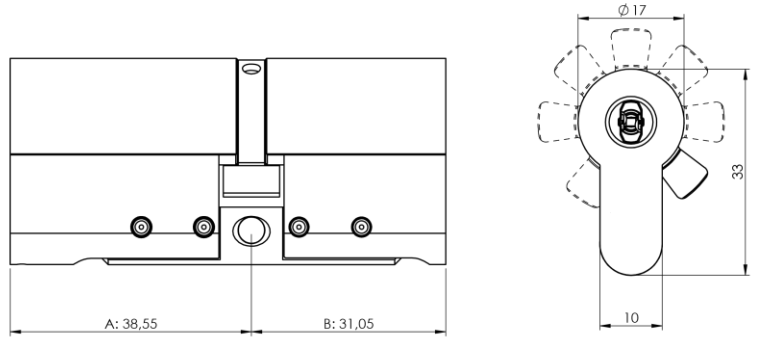
- 3.21. Teklif edilecek asma kilitlerde kullanılan mekanik teknoloji ve mekanik şifreleme metodu ileride Kurum'un ihtiyaç duyacağı farklı formlara (asma kilit, kabinet kilidi, dolap kilidi, tübüler kilit, yarım barel, barel vb.) uygulanabilmeli ve bu ihale ile alınacak ürünlerin anahtarları ile kullanılabilirdir.
- 3.22. Asma kilitlerin göbekleri üzerinde, matkap veya benzeri bir alet ile içini boşaltmaya karşı bir koruması olmalı ve bu özellik net olarak şartname cevaplarında belgelenmelidir.
- 3.23. Asma kilitler takılacağı noktaları planlayıp kullanımda karışıklığa meydan vermemek için üzerlerinde seri numarası barındırmalıdır.
- 3.24. Bu şartname ile asma kilitlerde istenen özellikler ürünün standart özelliği olmalı sonradan ekleme veya modifikasyon sonucu eklenti olmamalıdır.
- 3.25. Asma kilitler kendi içerisinde ileride bakım yapılması veya değiştirilmesi gerekecek herhangi bir güç kaynağı barındırmamalıdır.
- 3.26. Asma kilitler kablolama yapılmasını gerektirmemelidir.
- 3.27. Asma kilitlerin çalışma sıcaklık aralığı en az -30°C ile $+70^{\circ}\text{C}$ olmalıdır.
- 3.28. Asma kilitler, -30°C altındaki sıcaklıklarda açılabilmesi için, standart olarak Power Drive özelliğine sahip olmalıdır.
- 3.29. Asma kilitler en son 2000 işlem kaydını hafızasında tutabilmelidir.
- 3.30. Asma kilitler başka sisteme ait en son 20 işlem kaydını hafızasında tutabilmelidir.
- 3.31. Asma kilitler 1800 anahtar grubunu tutabilecek hafızaya sahip olmalıdır.
- 3.32. Her grup en az 65535 adet kullanıcı anahtarı içerebilmelidir.
- 3.33. Her grup bir adet programlama anahtarı içermelidir.



4. ELEKTROMEKANİK BAREL ÖZELLİKLERİ

- 4.1. Bareller sertleştirilmiş çelik ile delme ve burkmalara karşı güçlendirilmiş dış tüpe sahip olmalıdır.
- 4.2. Bareller içeriden yüklemeli iki tüpe sahip olmalı ve bu iki tüp birbirine güçlendirilmiş malzemeden yapılmış, kırılmaya dirençli çelik bar ile bağlanmalıdır.
- 4.3. Bareller içeride anahtar bırakılmasına karşı önleyici bir acil durum mekanizması içermeli ve içeride anahtar takılı olsa dahi dışarıdan yetkili anahtar ile açılabilirdir.
- 4.4. Barellerin montaj sırasında, sahada gerekirse boyunun uzatılabilmesine olanak tanıyacak modüler yapısı olmalıdır.

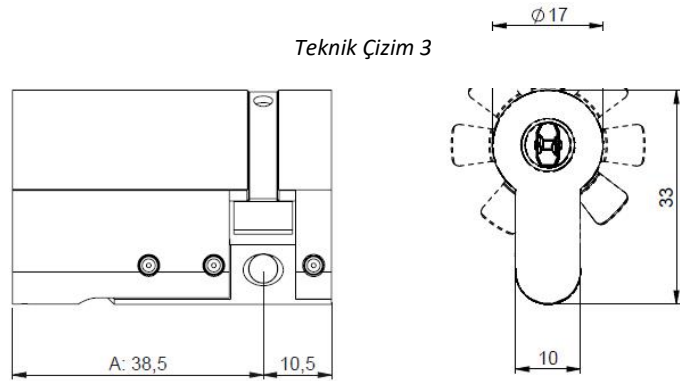
- 4.5. Gerektiği takdirde, barellerin kendi üstünde orijinal parçası olacak şekilde toz koruma kapaklı olan versiyonları temin edilebilmelidir.
- 4.6. Barellerde kullanılacak teknoloji, zor hava şartlarından kolaylıkla etkilenecek, paslanmaya, korozyona ve zarar görmeye yatkın yay ve pim parçaları içermemeli, dönen disk teknolojisine sahip olmalıdır.
- 4.7. Barellerde kullanılacak teknoloji tekrar şifrelenebilir olmalıdır.
- 4.8. Bareller, maymuncuk, tokmaktama ve dışarıdan müdahale ile açılmasına olanak tanımayacak şekilde tasarlanmış olmalıdır.
- 4.9. Barellerin maymuncukla açılmasını imkânsız hale getirmek için, anahtar göbeğe sokulur sokulmaz deşifre olmamalıdır. Mekanik deşifre, anahtarın kilit göbeğine sokulduktan sonra 90 derece döndürülmesinin ardından başlamalıdır.
- 4.10. Barellerde kullanılan mekanik teknoloji ve mekanik şifreleme metodu ileride Kurum'un ihtiyaç duyacağı farklı formlara (asma kilit, kabinet kilidi, dolap kilidi, tübüler kilit, yarım barel vb.) uygulanabilmeli ve bu ihale ile alınacak ürünlerin anahtarları ile kullanılabilirdir.
- 4.11. Bareller üzerinde, matkap veya benzeri bir alet ile içini boşaltmaya karşı bir koruması olmalı ve bu özellik net olarak şartname cevaplarında belgelenmelidir.
- 4.12. Bareller üzerlerinde seri numarası barındırılmalıdır.
- 4.13. Gerektiği takdirde bareller, çift taraflı elektromekanik kontrollü olacak şekilde temin edilebilmelidir.
- 4.14. Bu şartname ile barellerde istenen özellikler ürünün standart özelliği olmalı sonradan ekleme veya modifikasyon sonucu eklenti olmamalıdır.
- 4.15. Bareller kendi içerisinde ileride bakım yapılması veya değiştirilmesi gerekecek herhangi bir güç kaynağı barındırmamalıdır.
- 4.16. İstenildiği takdirde bareller sıralı açılma fonksiyonuna sahip olabilmelidir.
- 4.17. Bu fonksiyona sahip barelleri açmak için iki adet yetkili anahtar gerekmektedir.
- 4.18. İlk yetkili anahtar kilide takıldığında açılmamalı fakat 1 dakika süreyle ardından gelecek yine yetkili bir anahtar ile açılabilir.
- 4.19. 1 dakika geçtikten sonra tüm işleyiş tekrar başlamalıdır.
- 4.20. Bareller en son 2000 işlem kaydını hafızasında tutabilmelidir.
- 4.21. Bareller başka sisteme ait en son 20 işlem kaydını hafızasında tutabilmelidir.
- 4.22. Bareller 1800 anahtar grubunu tutabilecek hafızaya sahip olmalıdır.
- 4.23. Her grup en az 65535 adet kullanıcı anahtarı içerebilmelidir.



Teknik Çizim 2

5. ELEKTROMEKANİK YARIM BAREL ÖZELLİKLERİ

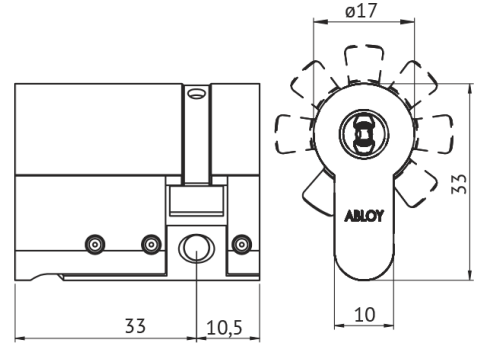
- 5.1. Yarım bareller sertleştirilmiş çelik ile delme ve burkmalara karşı güçlendirilmiş dış tüpe sahip olmalıdır.
- 5.2. Yarım bareller içeriden yüklemeli tüpe ve güçlendirilmiş malzemenen yapılmış, kırılmaya dirençli çelik bara sahip olmalıdır.
- 5.3. Yarım barellerin montaj sırasında, sahada gerekirse boyunun uzatılabilmesine olanak tanıyacak modüler yapısı olmalıdır.
- 5.4. Yarım barellerde kullanılacak teknoloji, zor hava şartlarından kolaylıkla etkilenecek, paslanmaya, korozyona ve zarar görmeye yatkın yay ve pim parçaları içermemeli, dönen disk teknolojisine sahip olmalıdır.
- 5.5. Yarım barellerde kullanılacak teknoloji tekrar şifrelenebilir olmalıdır.
- 5.6. Yarım bareller, maymuncuk, tokmaktama ve dışarıdan müdahale ile açılmasına olanak tanımayacak şekilde tasarlanmış olmalıdır.
- 5.7. Yarım barellerin maymuncukla açılmasını imkânsız hale getirmek için, anahtar göbeğe sokulur sokulmaz deşifre olmamalıdır. Mekanik deşifre, anahtarın kilit göbeğine sokulduktan sonra 90 derece döndürülmesinin ardından başlamalıdır.
- 5.8. Yarım barellerde kullanılan mekanik teknoloji ve mekanik şifreleme metodu ileride Kurum'un ihtiyaç duyacağı farklı formlara (asma kilit, kabinet kilidi, dolap kilidi, tübüler kilit, yarım barel vb.) uygulanabilmeli ve bu ihale ile alınacak ürünlerin anahtarlarıyla kullanılabilmelidir.
- 5.9. Yarım bareller üzerinde, matkap veya benzeri bir alet ile içini boşaltmaya karşı bir koruması olmalı ve bu özellik net olarak şartname cevaplarında belgelenmelidir.
- 5.10. Yarım bareller üzerlerinde seri numarası barındırmalıdır.
- 5.11. Bu şartname ile yarım barellerde istenen özellikler ürünün standart özelliği olmalı sonradan ekleme veya modifikasyon sonucu eklenti olmamalıdır.
- 5.12. Yarım bareller kendi içerisinde ileride bakım yapılması veya değiştirilmesi gerekecek herhangi bir güç kaynağı barındırmamalıdır.
- 5.13. Yarım bareller çift taraflı barellerin sahip olduğu tüm teknik özelliklere sahip olmalıdır.



6. ELEKTROMEKANİK KABİNET KİLİDİ ÖZELLİKLERİ

- 6.1. Kabinet kilidi sertleştirilmiş çelik ile delme ve burkmalara karşı güçlendirilmiş dış tüpe sahip olmalıdır.
- 6.2. Kabinet kilidi içeriden yüklemeli tüpe sahip olmalı ve bu tüp güçlendirilmiş malzemenen yapılmış, kırılmaya dirençli çelik bar ile bağlanmalıdır.
- 6.3. Kabinet kilidi montaj sırasında, sahada gerekirse boyunun uzatılabilmesine olanak tanıyacak modüler yapısı olmalıdır.

- 6.4. Kabinet kilidinde kullanılacak teknoloji, zor hava şartlarından kolaylıkla etkilenecek, paslanmaya, korozyona ve zarar görmeye yatkın yay ve pim parçaları içermemeli, dönen disk teknolojisine sahip olmalıdır.
- 6.5. Kabinet kilidinde kullanılacak teknoloji tekrar şifrelenebilir olmalıdır.
- 6.6. Kabinet kilidi, maymuncuk, tokmıklama ve dışarıdan müdahale ile açılmasına olanak tanımayacak şekilde tasarlanmış olmalıdır.
- 6.7. Kabinet kilidinin maymuncukla açılmasını imkânsız hale getirmek için, anahtar göbeğe sokulur sokulmaz deşifre olmamalıdır. Mekanik deşifre, anahtarın kilit göbeğine sokulduktan sonra 90 derece döndürülmesinin ardından başlamalıdır.
- 6.8. Kabinet kilidinde kullanılan mekanik teknoloji ve mekanik şifreleme metodu ileride Kurum'un ihtiyaç duyacağı farklı formlara (asma kilit, kabinet kilidi, dolap kilidi, tübüler kilit, yarım barel vb.) uygulanabilmeli ve bu ihale ile alınacak ürünlerin anahtarları ile kullanılabilirdir.
- 6.9. Kabinet kilidi üzerinde, matkap veya benzeri bir alet ile içini boşaltmaya karşı bir koruması olmalı ve bu özellik net olarak şartname cevaplarında belgelenmelidir.
- 6.10. Kabinet kilidi üzerlerinde seri numarası barındırmalıdır.
- 6.11. Bu şartname ile kabinet kilidinde istenen özellikler ürünün standart özelliği olmalı sonradan ekleme veya modifikasyon sonucu eklenti olmamalıdır.
- 6.12. Kabinet kilidi kendi içerisinde ileride bakım yapılması veya değiştirilmesi gerekecek herhangi bir güç kaynağı barındırmamalıdır.
- 6.13. Kabinet kilidi en son 2000 işlem kaydını hafızasında tutabilmelidir.
- 6.14. Kabinet kilidi başka sisteme ait en son 20 işlem kaydını hafızasında tutabilmelidir.
- 6.15. Kabinet kilidi 1800 anahtar grubunu tutabilecek hafızaya sahip olmalıdır.
- 6.16. Her grup en az 65535 adet kullanıcı anahtarı içerebilmelidir.

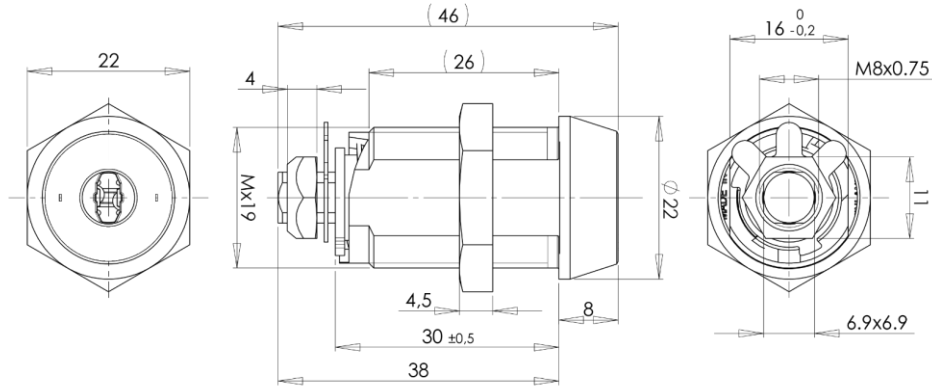


Teknik Çizim 4

7. ELEKTROMEKANİK VİTRİN KİLİDİ ÖZELLİKLERİ

- 7.1. Kabinet kilitleri içeriden yüklemeli tüpe sahip olmalıdır.
- 7.2. Kabinet kilitlerinde kullanılacak teknoloji, zor hava şartlarından kolaylıkla etkilenecek, paslanmaya, korozyona ve zarar görmeye yatkın yay ve pim parçaları içermemeli, dönen disk teknolojisine sahip olmalıdır.
- 7.3. Kabinet kilitlerinde kullanılacak teknoloji tekrar şifrelenebilir olmalıdır.
- 7.4. Kabinet kilitleri, maymuncuk, tokmıklama ve dışarıdan müdahale ile açılmasına olanak tanımayacak şekilde tasarlanmış olmalıdır.
- 7.5. Kabinet kilitlerinin maymuncukla açılmasını imkânsız hale getirmek için, anahtar göbeğe sokulur sokulmaz deşifre olmamalıdır. Mekanik deşifre, anahtarın kilit göbeğine sokulduktan sonra 90 derece döndürülmesinin ardından başlamalıdır.

- 7.6. Kabinet kilitlerinde kullanılan mekanik teknoloji ve mekanik şifreleme metodu ileride Kurum'un ihtiyaç duyacağı farklı formlara (asma kilit, kabinet kilidi, dolap kilidi, tübüler kilit, yarım barel vb.) uygulanabilmeli ve bu ihale ile alınacak ürünlerin anahtarları ile kullanılabilirdir.
- 7.7. Kabinet kilitleri üzerinde, matkap veya benzeri bir alet ile içini boşaltmaya karşı bir koruması olmalı ve bu özellik net olarak şartname cevaplarında belgelenmelidir.
- 7.8. Kabinet kilitleri üzerlerinde seri numarası barındırmalıdır.
- 7.9. Bu şartname ile kabinet kilitlerinde istenen özellikler ürünün standart özelliği olmalı sonradan ekleme veya modifikasyon sonucu eklenti olmamalıdır.
- 7.10. Kabinet kilitleri kendi içerisinde ileride bakım yapılması veya değiştirilmesi gerekecek herhangi bir güç kaynağı barındırmamalıdır.
- 7.11. İstenildiği takdirde kabinet kilitleri sıralı açılma fonksiyonuna sahip olabilmelidir.
- 7.12. Bu fonksiyona sahip kabinet kilitlerini açmak için iki adet yetkili anahtar gerekmektedir.
- 7.13. İlk yetkili anahtar kilide takıldığında açılmamalı fakat 1 dakika süreyle ardından gelecek yine yetkili bir anahtar ile açılabilirdir.
- 7.14. 1 dakika geçtikten sonra tüm işleyiş tekrar başlamalıdır.
- 7.15. Kabinet kilitleri en son 2000 işlem kaydını hafızasında tutabilmelidir.
- 7.16. Kabinet kilitleri başka sisteme ait en son 20 işlem kaydını hafızasında tutabilmelidir.
- 7.17. Kabinet kilitleri 1800 anahtar grubunu tutabilecek hafızaya sahip olmalıdır.



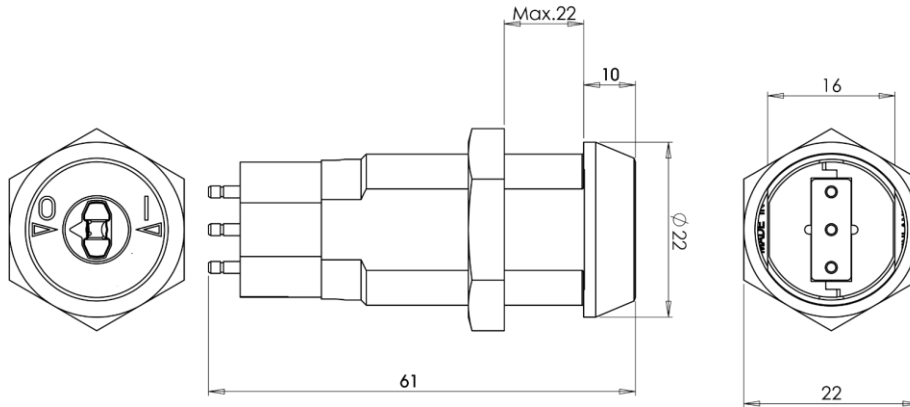
Teknik Çizim 5

8. DEVRE ANAHTARLI ELEKTROMEKANİK VİTRİN KİLİDİ ÖZELLİKLERİ

- 8.1. Yetkili anahtarın kullanımı sayesinde anlık kontak verebilmeli ve anahtar sadece off pozisyonunda çıkarılabilmelidir.
- 8.2. Çalışma sıcaklığı -54°C ile +120°C arasında olmalıdır.
- 8.3. Elektrik özellikleri;
- 8.3.1. 7A 250 VAC
- 8.3.2. 7A RES. 28 VDC

8.3.3. 4A IND. 28 VDC

- 8.4. Kabinet kilitleri içeriden yüklemeli tüpe sahip olmalıdır.
- 8.5. Kabinet kilitlerinde kullanılacak teknoloji, zor hava şartlarından kolaylıkla etkilenecek, paslanmaya, korozyona ve zarar görmeye yatkın yay ve pim parçaları içermemeli, dönen disk teknolojisine sahip olmalıdır.
- 8.6. Kabinet kilitlerinde kullanılacak teknoloji tekrar şifrelenebilir olmalıdır.
- 8.7. Kabinet kilitleri, maymuncuk, tokmaklama ve dışarıdan müdahale ile açılmasına olanak tanımayacak şekilde tasarlanmış olmalıdır.
- 8.8. Kabinet kilitlerinin maymuncukla açılmasını imkânsız hale getirmek için, anahtar göbeğe sokulur sokulmaz deşifre olmamalıdır. Mekanik deşifre, anahtarın kilit göbeğine sokulduktan sonra 90 derece döndürülmesinin ardından başlamalıdır.
- 8.9. Kabinet kilitlerinde kullanılan mekanik teknoloji ve mekanik şifreleme metodu ileride Kurum'un ihtiyaç duyacağı farklı formlara (asma kilit, kabinet kilidi, dolap kilidi, tübüler kilit, yarım barel vb.) uygulanabilmeli ve bu ihale ile alınacak ürünlerin anahtarları ile kullanılabilirdir.
- 8.10. Kabinet kilitleri üzerinde, matkap veya benzeri bir alet ile içini boşaltmaya karşı bir koruması olmalı ve bu özellik net olarak şartname cevaplarında belgelenmelidir.
- 8.11. Kabinet kilitleri üzerlerinde seri numarası barındırmalıdır.
- 8.12. Bu şartname ile kabinet kilitlerinde istenen özellikler ürünün standart özelliği olmalı sonradan ekleme veya modifikasyon sonucu eklenti olmamalıdır.
- 8.13. Kabinet kilitleri kendi içerisinde ileride bakım yapılması veya değiştirilmesi gerekecek herhangi bir güç kaynağı



Teknik Çizim 6

barındırmamalıdır.

- 8.14. İstenildiği takdirde kabinet kilitleri sıralı açılma fonksiyonuna sahip olabilmelidir.
- 8.15. Bu fonksiyona sahip kabinet kilitlerini açmak için iki adet yetkili anahtar gerekmektedir.
- 8.16. İlk yetkili anahtar kilide takıldığında açılmamalı fakat 1 dakika süreyle ardından gelecek yine yetkili bir anahtar ile açılabilirdir.
- 8.17. 1 dakika geçtikten sonra tüm işleyiş tekrar başlamalıdır.
- 8.18. Kabinet kilitleri en son 2000 işlem kaydını hafızasında tutabilmelidir.
- 8.19. Kabinet kilitleri başka sisteme ait en son 20 işlem kaydını hafızasında tutabilmelidir.

8.20. Kabinet kilitleri 1800 anahtar grubunu tutabilecek hafızaya sahip olmalıdır.

9. ELEKTROMEKANİK MOBİLYA KİLİDİ ÖZELLİKLERİ

9.1. Mobilya kilitleri dili, düz, yaylı ve kancalı olabilmelidir.

9.2. Mobilya kilitleri içeriden yüklemeli tüpe sahip olmalıdır.

9.3. Mobilya kilitlerinde kullanılacak teknoloji, zor hava şartlarından kolaylıkla etkilenecek, paslanmaya, korozyona ve zarar görmeye yatkın yay ve pim parçaları içermemeli, dönen disk teknolojisine sahip olmalıdır.

9.4. Mobilya kilitlerinde kullanılacak teknoloji tekrar şifrelenebilir olmalıdır.

9.5. Mobilya kilitleri, maymuncuk, tokmaktama ve dışarıdan müdahale ile açılmasına olanak tanımayacak şekilde tasarlanmış olmalıdır.

9.6. Mobilya kilitlerinin maymuncukla açılmasını imkânsız hale getirmek için, anahtar göbeğe sokulur sokulmaz deşifre olmamalıdır. Mekanik deşifre, anahtarın kilit göbeğine sokulduktan sonra 90 derece döndürülmesinin ardından başlamalıdır.

9.7. Mobilya kilitlerinde kullanılan mekanik teknoloji ve mekanik şifreleme metodu ileride Kurum'un ihtiyaç duyacağı farklı formlara (asma kilit, mobilya kilidi, dolap kilidi, tübüler kilit, yarım barel vb.) uygulanabilmeli ve bu ihale ile alınacak ürünlerin anahtarları ile kullanılabilirdir.

9.8. Mobilya kilitleri üzerinde, matkap veya benzeri bir alet ile içini boşaltmaya karşı bir koruması olmalı ve bu özellik net olarak şartname cevaplarında belgelenmelidir.

9.9. Mobilya kilitleri üzerlerinde seri numarası barındırmalıdır.

9.10. Bu şartname ile mobilya kilitlerinde istenen özellikler ürünün standart özelliği olmalı sonradan ekleme veya modifikasyon sonucu eklenti olmamalıdır.

9.11. Mobilya kilitleri kendi içerisinde ileride bakım yapılması veya değiştirilmesi gereken herhangi bir güç kaynağı barındırmamalıdır.

9.12. İstenildiği takdirde mobilya kilitleri sıralı açılma fonksiyonuna sahip olabilmelidir.

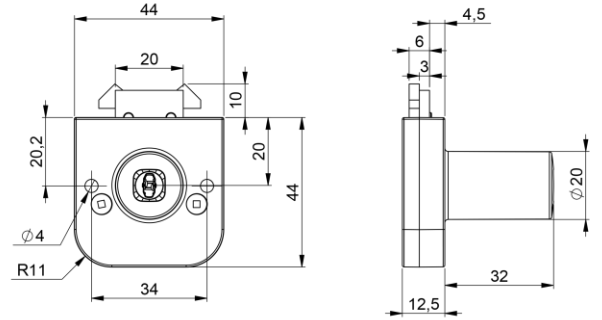
9.13. Bu fonksiyona sahip mobilya kilitlerini açmak için iki adet yetkili anahtar gerekmektedir.

9.14. İlk yetkili anahtar kilide takıldığında açılmamalı fakat 1 dakika süreyle ardından gelecek yine yetkili bir anahtar ile açılabilirdir.

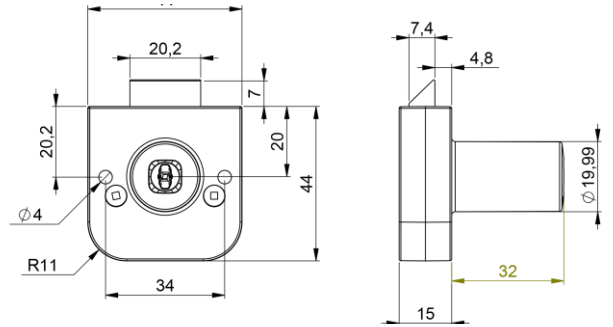
9.15. 1 dakika geçtikten sonra tüm işleyiş tekrar başlamalıdır.

9.16. Mobilya kilitleri en son 2000 işlem kaydını hafızasında tutabilmelidir.

9.17. Mobilya kilitleri başka sisteme ait en son 20 işlem kaydını hafızasında tutabilmelidir.



Teknik Çizim 7



Teknik Çizim 8

9.18. Mobilya kilitleri 1800 anahtar grubunu tutabilecek hafızaya sahip olmalıdır.

10.YÜKSEK GÜVENLİKLİ DEPO KAPI ve DONANIM ÖZELLİKLERİ

- 10.1. Kapılar güç kullanılarak girişi engelleyecek seviyede dayanıklı olacaktır.
- 10.2. Kapılar en az 4.5cm kalınlığında olmalıdır.
- 10.3. Kapılar giriş ve çıkışı takiben kendi kendine kapanacak şekilde hidrolik kapı kapatıcılarla donatılmış olmalıdır.
- 10.4. Kapı kapatıcıların kolları kayar kol olacak şekilde tasarlanmalıdır ve TS-EN1154 normlarına uygunluğu kayar kola göre sertifikalandırılmış olmalıdır.
- 10.5. Kapı kapatıcılar kapı kasa ve kanadı arasındaki boşluğu tolere edebilecek bir teknolojiye sahip olmalı, uygulama esnasında bu boşluğun olması kapı kapatıcı montajı için sorun olmaktan çıkarılmış olmalıdır. Kapı kapatıcısı olmayan kapı tasarımları kabul edilmeyecektir.
- 10.6. Kapı kapatıcılar, genişliği 110cm'e kadar olan kapılarda TS-EN1154 normuna göre en az EN4 gücünde, genişliği 110cm'den büyük olan kapılarda TS-EN1154 normuna göre en az EN6 gücünde ve çalışma sıcaklık aralığı -15°C ile +45°C arasında olacaktır.
- 10.7. Kapı kapatıcıları TS-EN1154 sertifikaları ihale evrakları ile birlikte sunulmalıdır.
- 10.8. Kapı kasaları yapıya en sağlam şekilde monte edilmiş olmalıdır. Buna ait yüklenicinin montaj planı Kurum'a sunularak onay alınacaktır.
- 10.9. Kapılar yüksek güvenli donanımlara yani kilit kasası, kilit kasası karşılığına ve menteşelerine sahip olmalıdır. Kullanılması planlanan ürünler Kurum'a sunulmalı ve onay alınmalıdır.
- 10.10. Kapı menteşeleri yüksek güvenli kapı menteşesi olmalı ve uygulaması ve çalışması itibarıyla yüksek güvenlik endişelerini giderecek tipte olmalıdır. Menteşelerin eklemli kısımları içeriye yani güvenli bölgeye gelecek şekilde montaj yapılmalıdır.
- 10.11. Kapılar elektromekanik bareller ile çalışabilir şekilde kilit kasaları ile donatılmış olmalıdır.
- 10.12. Kilit kasasının dil uzunluğu tam kilitlendiğinde 20 mm olmalıdır.
- 10.13. Kapı kapandığında kilit kasaları kendini otomatik olarak kilitlemelidir. Kilitlenmenin tanımı; normal dil ile birlikte emniyet dilinin de atmasıdır.
- 10.14. Otomatik kilitleme özelliği mekanik bir özellik olmalı ve herhangi bir elektrikli mekanizma içerip enerji kesilmelerinden etkilenmemelidir.
- 10.15. Kilit kasasının ömrü ve kullanım gücü kapı ağırlığından etkilenmemelidir.
- 10.16. Montaj ve bakım kolaylığı açısından kapı yönüne göre kilit kasası değiştirilmeden kolaylıkla monte edilebilen şekilde tasarlanmış olması gereklidir.
- 10.17. Kilit kasasının backset ölçüsü dolu kapılar için 55mm, profil kapılar için 35mm, alınlık genişliği ise 24mm olmalıdır.
- 10.18. Kilit kasalarının farklı iklim koşullarında ve zorlu şartlarda, nem, toz vb gibi etkenlere karşı uzun süreli çalışabilirliği üretici firma tarafından garanti edilmelidir.

- 10.19.** Acil durumlarda TSE-EN179 standartları ile tanımlı olan acil çıkış kolu yardımı ile depo ya da odadan tek hamlede çıkılabilecektir. Kilit kasasının EN179, EN1125, EN1634-1 sertifikaları ihale evrakları ile teslim edilmelidir.
- 10.20.** Çalışma ortam sıcaklığı en az -20 C ile +60 C arasında olmalıdır.
- 10.21.** Kilidin sahip olduğu EN özellikleri ile gücünü koruyabilmesi için aynı sertifika ve güç özelliklerini tamamlayacak kapı kolu setleri olmalıdır.
- 10.22.** Montaj esnasında kapı yönüne göre kilit üzerindeki dillerin yön ayarlaması yapılabilmelidir. Farklı yöne açılan kapılar için ayrı ayrı kodlarda ürün sipariş ediliş takibi yapılmak zorunda kalınmamalıdır.
- 10.23.** Mekanik gücü EN12209 standardını sağlamalıdır.
- 10.24.** Teklif edilecek ürün Avrupa menşei ve üretimi Avrupa’da yapılmış olmalıdır.
- 10.25.** Panik bar ile kullanılabilmelidir.
- 10.26.** Kapı kasasına, kasayı zayıflatacak şekilde montajı olmamalıdır.
- 10.27.** Kilit kasalarının gerektiği takdirde tam boy (min 170cm) olan çeşidi olmalıdır. Bu tip kilitler üç (3) farklı noktadan kilitleme yapabilmelidir. Bunlar orta, alt ve üst. Alt ve üst kilit dilleri kanca şeklinde olmalı kapı kasasındaki yuvasına çengel gibi oturup kriko vb gibi araçlarla kapının esnetilerek açılmasına imkân tanınamalıdır.
- 10.28.** Tam boy, 3 noktadan kilitlemeli kilitlerinde backset ölçüsü hem profil hem dolu kapılara göre farklı olabilmelidir.
- 10.29.** Tüm kapı donanımları montaj vidaları, karşılıkları, kol milleri vb gibi aksesuarlarıyla birlikte teslim edilmelidir.

11. YAZILIM ÖZELLİKLERİ

- 11.1.** Kullanıcı ara yüzleri başta olmak üzere, kullanıcıyla ilgili tüm ekranlarda yazılım TÜRKÇE olacaktır.
- 11.2.** Programlama, log toplama ve raporlama noktalarındaki istemci bilgisayarlar ve benzeri ekipmanlarda veri tabanı barındırılmayacak tüm veri, merkezi veri tabanında şifreli saklanacaktır.
- 11.3.** Programlama, log toplama ve raporlama noktalarındaki istemci bilgisayarlar ve programlama cihazları sunucu bilgisayarlar ile SSL üzerinden şifreli haberleşecektir.
- 11.4.** İstemci bilgisayarlar sisteme İnternet tarayıcısı (IE veya Modzilla) üzerinden, geçerli HTTPS sertifika yüklenerek ulaşabilecek ve başka herhangi bir yazılım yüklenmesine ihtiyaç duyulmayacaktır.
- 11.5.** Kullanılması gereken protokoller;
- 11.5.1.** Veri tabanı sunucusu ile web sunucusu arasında, TDS.
- 11.5.2.** Web sunucuları arasında, HTTPS (AES 256 bit).
- 11.5.3.** İstemci bilgisayarlar ile Web sunucusu arasında, HTTPS (min. AES 128 bit).
- 11.5.4.** Uzak noktalardaki programlama cihazları ile Web sunucu arası, HTTPS.
- 11.6.** Veri tabanında veriler AES256 bit şifreleme metodu kullanarak şifrelenip tutulacaktır.

- 11.7. İstemci bilgisayar ile anahtar arasındaki bilgi alışverişi 3DES 128 bit şifreleme ile olmalıdır.
- 11.8. İstemci bilgisayarlardan yönetim yazılımına erişim USB programlama cihazı (Masaüstü) üzerine programlama anahtarının takılması ve geçerli PIN bilgisi girilmesi ile yapılacak, bu sayede sisteme yetkisiz erişim engellenecektir.
- 11.9. Masaüstü programlama cihazı kullanıcı anahtarları ile acil durum anahtarlarını yerel olarak programlamaya yarayan, aynı zamanda yönetim yazılımına erişimi kontrol ederek sistem üzerinde kritik işlemlerin yapılmasına olanak tanıyan, bilgisayara USB port üzerinden bağlanabilen, enerjisini yine USB port üzerinden alan bir cihaz olmalıdır.
- 11.10. Veri Tabanı SQL 2008 Std 64 bit ve üzeri olması tercih sebebidir.
- 11.11. Yazılım için yıllık barındırma, işletme vb. bedel olmaması ilk kurulumdan sonra yıllık bakım bedeli hariç herhangi bir lisans, işletim bedeli olmamalıdır.
- 11.12. Yazılım online açılma özelliğini desteklemelidir.
- 11.13. Tüm teklifler 2 yıllık bakım maliyetini içerecek şekilde verilmelidir.
- 11.14. Yüklenici ihale dokümantasyonunda yazılım, donanım, güvenlik, yedeklik vb. yapıyı blok diyagramlar, işletme, yedek, yedekten geri dönme veri kurtarma vb. senaryolar halinde Kurum'a sunacaktır.
- 11.15. Yazılım gerektiğinde Kurum bünyesindeki diğer kurumsal yazılımlara entegre edilebilir bir yapıya sahip olmalıdır.

NOT : ŞARTNAME İÇERİSİNDEKİ TEKNİK ÇİZİMLER TANIMLAMALARI GÖSTERMEK AMACIYLA KONULMUŞTUR. ÜRETİCİ FİRMALARIN TESCİLLİ ÜRÜNLERİNE GÖRE ÖLÇÜLER FARKLILIKLAR GÖSTEREBİLİR.

KÜLTÜR VE TURİZM BAKANLIĞI

SERGİLEME ELEMANLARI (ESER VİTRİNLERİ) ÖZEL TEKNİK ŞARTNAMESİ

Türkiye genelinde imalat yapılacağından nakliye, montaj, personel konaklama, personel nakli ve benzeri isim altında hiç bir ilave ücret ödenmez.

TANIMLAR

CAM PRİZMA: Alt ve üst tabanları birbirine paralel ve eşit iki aynı çokgenden, yan yüzeyleri de eşit ve paralel doğrulardan oluşan çok düzlemli camdan imal edilen şekle denir.

CAM FANUS: Genel olarak yarım küre biçimli camdan imal edilen şekle denir. Eğer yarım elips gibi camın yan yüzeyleri eğrisel bir şekle sahipse de eser sergilemesi işinde bu isimle adlandırılır.

ANTI-REFLEKTE LAMİNE CAM: Işık havada yol aldığı an cam yüzü olan tarafa gelir, camın içerisinden geçer ve havada yol alarak ilerlemeye devam eder. Bu esnada camın her iki yüzünde de bir miktar yansıma olur. Düz camda bu yansıma toplam %8 miktarındadır. Anti-reflekte camlarda ise yüzeye olan kısma uygulanan hususi kaplamalar ile %1'in altına düşebilmektedir.

Anti-reflekte cam temperlenebilir, bombe yapılabilir. Zararlı UV ışınlarını yalnız cam olarak kullandığınız anda %72 nispetinden bloke olunmaktadır. Lamine halinde ise %99 kadar UV ışınlarını bloke etmektedir.

Bu şekilde üretilen ve laminasyon işlemi yapılan camlara anti-reflekte lamine cam denilmektedir.

Kültür ve Turizm Bakanlığı'nın birim fiyat kitabında açıklanan anti-reflekte lamine camlara ait rayiç fiyatları cam zayıatı ile birlikte hesaplanmıştır.

EKSTRA-CLEAR LAMİNE CAM: Ekstra Clear camlar, düz camda bulunan demir oksit bileşeninin miktarının azaltılması ile hazırlanmaktadır. Bu nedenle de düz camlarda olan yeşil benzeri renk extra clear camlarda bulunmamaktadır. Laminasyon işlemi yapılan ekstra clear camlara ekstra clear lamine cam denilmektedir.

PVB (polivinil butiral): İki veya daha fazla cam plakanın ısı ve basınç altında birleştirilmesi işlemi sırasında kullanılan renkli veya renksiz tipleri olan özel bağlayıcıdır. Camın kırılması halinde parçaları yerinde tutarak yaralanma risklerini azaltır. Laminasyon işleminde kullanılır.

GAZ PİSTON: Gaz ile çalışan piston türüdür. Farklı renklerde, farklı ebatlarda üretilirler. Kapağın en yavaş biçimde kapanmasını ve açılmasını sağlarlar.

ELEKTRİKLİ MOTOR: Elektrik ile çalışan piston türüdür. Farklı renklerde, farklı ebatlarda üretilirler. Kapağın en yavaş biçimde kapanmasını ve açılmasını sağlarlar.

AKRİLİK SOLİD LEVHA: Gözeneksiz ve homojen bir yüzey malzemesidir. Genelde 1/3 oranında akrilik, 2/3 oranında doğal minerallerden oluşur. Bu mineraller alüminyum ekstre edildiği bir maden olan boksitten elde edilen alüminyum trihidrat maddesinden oluşmaktadır.

SİLİKA JEL: Silika jel, katı bir silikon dioksit veya SiO₂ formudur ve aslında jelden daha granüler ve serttir. Silika jel, yüksek gözenekli olacak şekilde özel olarak sentezlenmiştir, bu da ona adsorbe etme yeteneklerini kazandırır. Silika jel paketleri, bir çok ürün gurubunda bulunur, çünkü bir tür kurutucudur su buharını emer ve tutar. Vitrinlerde nem alıcı olarak kullanılmaktadır.

PİVOT MENTEŞE: Pivot menteşeler herhangi bir kapının, camın altına ve üstüne, zemine ve çerçevenin başına takılır. Böylece taşıdığı bütün ağırlık aşağı pivot sisteme yüklenir. Pivot sistemlerin sağladığı en güzel kolaylık ise ağır kapıların ağır camların çok daha rahat bir şekilde açılabilmesidir.

ROTİL AYAK: İki bağlantı parçasının birbirine bağlanmasını sağlayan gerektiğinde salıncak görevini gören ve parçaların hareket etmesini sağlayan ara bağlantı aparatıdır. Ayak şeklinde kullanılan türüne rotül ayak denilmektedir.

VİTRİN TİPLERİ

1- MASA VİTRİNİ

- a- Kapalı Kasa Gaz Pistonlu Masa Vitriini
- b- Kapalı Kasa Elektrik Motorlu Masa Vitriini
- c- Açık Ayak Gaz Pistonlu Masa Vitriini
- d- Açık Ayak Elektrik Motorlu Masa Vitriini

2- DUVAR TİPİ VİTRİN

- a- Tek Yüzü Cam Vitriin
- b- İki Yüzü Cam Vitriin
- c- Üç Yüzü Cam Vitriin
- d- Yüzü Lineer Olmayan Cam Vitriin

3- KULE VİTRİNİ (TÜP VİTRİNİ)

- a- Tek Yüzü Cam Vitriin
- b- İki Yüzü Cam Vitriin
- c- Üç Yüzü Cam Vitriin
- d- Dört Yüzü Cam Vitriin
- a- Beş Yüzü Cam Vitriin

4- NIŞ VİTRİN

- a- Multipivot Menteşeli Niş Vitriin
- b- Kayar Raylı Sürgü Sistemli Niş Vitriin
- c- Gaz Pistonlu Niş Vitriin
- d- Elektrik Motorlu Niş Vitriin

5- FANUS VİTRİN

MASA VİTRİNİ: Ortalama 600- 700 mm baza yüksekliğine sahip genel sergileme alanlarının orta kısımlarına yerleştirilen sergileme üniteleri olarak adlandırılmaktadır. Baza yüksekliği bazı müze teşhirlerinde 350-400 mm yüksekliğinde de yapılabilmektedir. Masa vitrinlerinin bir diğer adı orta vitrini diye geçmektedir.

Masa vitrinleri bazalı ve bazasız (altı boş ayaklı) olarak imal edilir. Bazalı masa vitrinler cam prizma bölümü ve baza bölümü olarak iki parçadan oluşur. Bazasız masa tipi vitrinler sadece prizma bölümünden oluşmaktadır.

Cam prizma bölümünde cam malzemesi olarak genelde anti-reflekte lamine cam veya ekstra – clear lamine cam türleri kullanılmaktadır. Cam prizma yüksekliği azami 600 mm (600 mm dahil) olacaktır. 600 mm üzeri cam prizma yüksekliğine sahip vitrinler tüp vitrin sınıfına dahil edilecektir.

Baza bölümü malzemelerinde baza demir karkas iskeleti üzerine MDF, paslanmaz metal veya akrilik solid levha malzemeleri kullanılmaktadır.

KULE (TÜP) VİTRİNİ: Cam prizma yüksekliği asgari 601 mm olan sergileme ünitelerine kule görünümünden dolayı bu isim verilmiştir. Ayrıca bazı teşhir uzmanları tarafından tüp vitrin diye de adlandırılmıştır.

Kule vitrinleri genel olarak üçe ayrılır.

Vitrin başlığı, cam prizma bölümü ve kaide bölümü diye tanımlanabilir. Bazı kule vitrinler iki bölümden oluşmakta olup baza ve cam prizma bölümü olarak adlandırılır.

Cam prizma bölümünde cam malzemesi olarak genelde anti-reflekte lamine cam veya ekstra – clear lamine cam türleri kullanılmaktadır.

Başlık ve kaide bölümleri malzemeleri buzlu cam, MDF, paslanmaz metal veya akrilik solid levha gibi malzemeler kullanılmaktadır.

DUVAR VİTRİNİ: Adında anlaşılacağı üzere duvar dibinde olan sergileme ünitelerine duvar tipi vitrin denilmektedir.

Ortalama 600- 700 mm baza yüksekliğine sahiptirler.

Cam prizma bölümleri yükseklikleri 601 mm ile 1200 mm arasında değişmektedir.

Duvar vitrinleri cam prizma bölümü ve baza bölümden oluşmaktadır. İdarece baza bölümü yapımı istenmemesi halinde ayaklar üzerinde bazasız imalat yapılabilir.

Cam prizma bölümünde cam malzemesi olarak genelde anti-reflekte lamine cam veya ekstra – clear lamine cam türleri kullanılmaktadır.

Baza bölümü malzemelerinde baza demir karkas iskeleti üzerine MDF, paslanmaz metal veya akrilik solid levha malzemeleri kullanılmaktadır.

NIŞ VİTRİNİ: Duvar vitrinleri gibi niş vitrinleri niş bölümlerine yerleştirilmesinden dolayı bu isimle adlandırılmaktadır. İdarece talep edilmesi halinde niş dışında da sergileme ünitesi olarak kullanılmaktadır.

Niş'in boyutlarına göre cam prizma bölümü ve baza bölümü çok değişik ölçülerde olabilir.

VİTRİN TIPLERİNE RESİMLER İLE ÖRNEKLER

MASA VİTRİNİ ÖRNEKLERİ



Anadolu Medeniyetleri Müzesi



Anadolu Medeniyetleri Müzesi



Ankara Resim ve Heykel Müzesi



Ankara Cumhuriyet Müzesi (Bazasız)

DUVAR TİPİ VİTRİN ÖRNEKLERİ



Anadolu Medeniyetleri Müzesi



Ankara Etnoğrafya Müzesi



Ankara Etnoğrafya Müzesi



Ankara Etnoğrafya Müzesi



Ankara Cumhuriyet Müzesi



Ankara Cumhuriyet Müzesi

KULE VİTRİNİ (TÜP VİTRİNİ) ÖRNEKLERİ



Ankara Etnoğrafya Müzesi



Anadolu Medeniyetleri Müzesi



Anadolu Medeniyetleri Müzesi



Anadolu Medeniyetleri Müzesi



Anadolu Medeniyetleri Müzesi



Anadolu Medeniyetleri Müzesi

NIŞ VİTRİNİ ÖRNEKLERİ



Ankara Etnoğrafya Müzesi



Ankara Etnoğrafya Müzesi



Anadolu Medeniyetleri Müzesi

ÖRNEK HESAPLAMALAR

Örnek 1: Masa vitrini ölçüleri projede verilmiş olsun ve baza yüksekliği 700 mm, cam prizma yüksekliği 500 mm olsun.

Masa tipi bazalı sergileme ünitesi cam malzemesi anti-reflekte lamine cam, baza malzemesi MDF dir.

Cam prizma ölçüleri 500 x 500 x 500 mm dir.

Açılır kapanır sistemi gaz piston sistemidir.

Ayakları rotül ayak tır.

Baza iskeleti 40 x 40 x 2 profil demirdendir.

Örnek hesaplamada malzeme ve işçilik tablosu aşağıda verilmiştir.

Poz No	Girdiler	Ölçü Birimi	Miktarı	Birim Fiyatı	Tutarı
Malzeme					
04.KTB.1153	Anti-Reflekte Lamine Cam (6+0,38 PVB+6 mm)	m ²	1,25		
10.420.1305	Silikon esaslı 800 serisi macun	kg	0,6		
10.400.1021	Plastik ve alüminyum doğramalarda kullanılan epdm kauçuk, neopren veya tpe izolasyon ve cam conta ve fitilleri	kg	0,3		
10.400.1022	Plastik ve alüminyum doğrama montaj dübeli	Adet	8		
10.200.3611	40X40X2.0 mm KARE VE DİKDÖRTGEN KESİTLİ ÇELİK BORULAR (TS EN 10305-5)	m	9,6		
04.KTB.0034	18 mm Ham MDF	m ²	1,9		
10.300.1602	Zımpara kağıdı (A4 ebadında)	Adet	8		
04.KTB.0010	Poliüretan esaslı akıcı olmayan macun	kg	1,52		
04.KTB.0007	Poliüretan esaslı yarı sert kaplama malzemesi	kg	1,52		
04.KTB.0008	Poliüretan esaslı vernik (sıvı)	kg	1,52		
04.KTB.0011	Poliüretan esaslı inceltici ve temizleyici malzeme (sıvı)	kg	2,28		
10.420.1012	Vida ve plastik dübel	Adet	24		
10.200.2001	Alüminyum profiller (DIN 1748)	kg	0,26		
10.160.1035	Elektrot (3.25-4 mm çapında) (TS 563)	Adet	4		
04.KTB.1120	Gazlı Piston (Amortisörlü)	Adet	2		
04.KTB.1100	Rotül Ayak	Adet	4		
04.KTB.1110	Pivot Menteşe	Adet	2		
İşçilik					
Cam İşleri					
10.100.1022	Camcı ustası	Saat	300		
10.100.1062	Düz işçi	Saat	300		
Alüminyum İşleri					
10.100.1032	Alüminyum ustası	Saat	25		
Kaynak ve Demir İşleri					

10.100.1019	Soğuk demirci ustası	Saat	100		
10.100.1047	Soğuk demirci usta yardımcısı	Saat	50		
10.100.1021	Kaynakçı ustası	Saat	25		
10.100.1062	Düz işçi	Saat	100		
Ahşap İşleri (MDF)					
10.100.1009	Marangoz ustası	Saat	200		
10.100.1041	Marangoz usta yardımcısı	Saat	200		
10.100.1062	Düz işçi	Saat	200		
Boya İşleri					
10.100.1023	Boyacı ustası	Saat	50		
10.100.1062	Düz işçi	Saat	50		
Yükleme Boşaltma İşleri					
10.100.1062	Düz işçi	Saat	25		
Kâr ve genel giderler hariç toplam					
Kâr ve genel giderler % 25					
1 Adet kârlı birim fiyatı					

Tablodaki malzemelerin tespit edilmesi

- 1- Anti-Reflekte lamine cam yüzey alanı: 1,25 m²
- 2- Silikon esaslı macun için 0,6 kg
- 3- Cam conta ve fitiller için 0,3 kg
- 4- Plastik ve alüminyum doğrama montaj dübeli için 8 adet
- 5- 40x40x2 mm Kare çelik profil için 9,6 mt
- 6- MDF için 1,90 m²
- 7- Zımpara kağıdı 8 adet
- 8- Poliüretan esaslı akıcı olmayan macun için 1,52 kg
- 9- Poliüretan esaslı yarı sert kaplama malzemesi için 1,52 kg
- 10- Poliüretan esaslı vernik (sıvı) için 1,52 kg
- 11- Poliüretan esaslı inceltici ve temizleyici malzeme (sıvı) için 1,52 kg
- 12- Vida için 24 adet
- 13- Alüminyum profiller için 0,26 kg
- 14- Elektrot için 4 adet
- 15- Amortisörlü gazlı piston için 2 adet
- 16- Rotil ayak için 4 adet
- 17- Pivot menteşe için 2 adet

Malzemeleri tespit edilmiş olup gerekli işçilikler eklenmesi sureti ile vitrin imalatı analizi yapılmıştır.

Örnek 2: Uygulama sırasındaki bir iş için duvar tipi üç yüzü ekstra- clear lamine camlı bir sergileme ünitesi için örnek hesaplama hazırlayalım.

Sergileme ünitesi cam malzemesi ekstra-clear lamine cam, baza malzemesi MDF dir.

Cam prizma ölçüleri 1800 x 900 x 1200 mm dir.

Açılır kapanır sistemi gaz piston sistemidir.

Ayakları rotil ayak tır.

Baza iskeleti 40 x 40 x 2 demir profilden imal edilecektir.

Önce malzeme tespitinin yapılması ve miktarı

Öncelikle cam prizma hacmi hesaplanır.

$$1,8 \times 0,9 \times 1,20 = 1,944 \text{ m}^3$$

Birim fiyat listesinde bu hacim değerine karşılık gelen bir fiyat mevcut değildir. O halde aşağıda söz konusu ünite için malzeme ve işçilik değerleri hesaplanmıştır.

1- Ekstra - Clear lamine cam : 4,32 m²

(Not: Kültür ve Turizm Bakanlığı'nın birim fiyat kitabında açıklanan anti-reflekte lamine camlara ait rayiç fiyatları cam zayıyatı ile birlikte hesaplanmıştır.

2- Silikon esaslı macun için 4,63 kg

3- Cam conta ve fitiller için 2,52 kg

4- Plastik ve alüminyum doğrama montaj dübeli için 28 adet

5- 40x40x2 mm Kare çelik profil için 26,62 mt

6- MDF için 11,94 m²

7- Zımpara kağıdı 48 adet

8- Poliüretan esaslı akıcı olmayan macun için 9,26 kg

9- Poliüretan esaslı yarı sert kaplama malzemesi için 9,26 kg

10- Poliüretan esaslı vernik (sıvı) için 9,26 kg

11- Poliüretan esaslı inceltici ve temizleyici malzeme (sıvı) için 13,85 kg

12- Vida için 38 adet

13- Alüminyum profiller için 3,31 kg

14- Elektrot için 5 adet

15- Amortisörlü gazlı piston için 2 adet

16- Rotil ayak için 9 adet

17- Pivot menteşe için 2 adet

Örnekte görüldüğü üzere sergileme ünitesi için kullanılacak malzemeler “Duvar Tipi Vitrini Yapılması ve Yerine Montajı (Üç Yüzü Cam, cam prizma hacmi 1,351-1,620 m³ arası (1,620 m³ dahil))” analizi referans alınmıştır.

İşçiliklerde aynı şekilde referans alınarak yapılması zorunludur. Sadece işçilik rayiçleri için Çevre ve Şehircilik Bakanlığı işçilik rayiçleri kullanılır ve başka kurumların işçilik rayiçleri kullanılamaz. Ekstra clear rayicinin resmi birim fiyat kitaplarında rayiç fiyatı bulunmadığından söz konusu malzemenin rayiç fiyatı teklif alınmak sureti ile uygulamanın yapıldığı ilin sanayi

ve/veya ticaret odasına iletilir ve sadece malzeme fiyatı istenir. Resmi rayiçler, sanayi ve/veya ticaret odasından gelen teklif rayiçler, işçilikler ve yüklenici karı birleştirilir sergileme ünitesinin bir adet fiyatı bulunur.

Örnek 3: Masa tipi vitrin için ; cam prizma hacmi dıştan dışa çıkan ölçüm hesaplanır ve çıkan değer için virgülden sonraki üç hane dikkate alınır. (Örneğin 0,40 x 0,56 x 0,56 (m) ölçülerinde cam prizma 0,12544 m³ sonucu elde edilmektedir. Virgülden sonra üç hane hesaba esas teşkil ettiğinden 0,125 m³ olarak dikkate alınır ve hesaplanır.

Örnek 4: Kule (Tüp) tipi dört yüzü cam vitrin için; dört yüzü cam olan kule (tüp) vitrininde sergilenecek eserin olduğu hacim cam prizma hacmi olarak kabul edilir. Cam prizma hacmi dıştan dışa çıkan ölçüm hesaplanır ve çıkan değer için virgülden sonraki üç hane dikkate alınır. (Örneğin 0,60 x 0,62 x 2,20 (m) ölçülerinde cam prizma 0,8184 m³ sonucu elde edilmektedir. Virgülden sonra üç hane hesaba esas teşkil ettiğinden 0,818 m³ olarak dikkate alınır ve hesaplanır.

Örnek 5: Duvar tipi üç yüzü cam vitrin için; üç yüzü cam olan duvar tipi vitrininde sergilenecek eserin olduğu hacim, cam prizma hacmi olarak kabul edilir. Cam prizma hacmi dıştan dışa çıkan ölçüm hesaplanır ve çıkan değer için virgülden sonraki üç hane dikkate alınır. (Örneğin 1,48 x 0,81 x 0,93 (m) ölçülerinde cam prizma 1,114884 m³ sonucu elde edilmektedir. Virgülden sonra üç hane hesaba esas teşkil ettiğinden ve virgülden sonraki dördüncü hane yukarıya yuvarlanabiliyorsa (dördüncü hane 5-9 arası bir değer ise) 1,115 m³ olarak dikkate alınır ve hesaplanır.

HASSAS KONTROLLÜ KLİMA ÜNİTELERİ ŞARTNAMESİ

GENEL TANIMLAR

- Cihazın konulacağı mahaldeki üniteler sabit nem ve sıcaklık derecesi altında çalışmak zorunda olduğundan ve aşağıda tanımlanan niteliklere sahip klima cihazı gerektiğinden, konfor tipi klima üniteleri teklif edilmeyecektir.
- Cihaz iç ortam şartları $24^{\circ}\text{C} \pm 2 \text{ C}$ (projede istenen sıcaklık) , bağıl nem oranı % 45-55 RH için yüksek hassasiyette kontrol sağlamak üzere tasarlanmış olacaktır.
- Talep edilmesi halinde cihaza, kademeli elektrikli ısıtıcı eklenebilmelidir.
- İstenmesi halinde cihaza oransal kontrollü buharlı nemlendirici eklenebilmelidir.
- Cihazda ani nem artışını karşılayabilmek için nem alma özelliği bulunmalıdır.
- Cihazların tasarımı bakım işlemlerinin önden yapılmasına izin vermelidir.
- Cihazın ISO 9001, ISO14001, TSEK ve CE sertifikasına sahip olmalıdır.
- Klima cihazı yükleme öncesi birebir test edilmiş olmalıdır.
- Cihaz seçimleri 35°C dış hava sıcaklığına göre yapılacak olup, cihazla beraber çalışacak hava soğutmalı kondenserler 45°C dış hava sıcaklıklarında dahi çalışabilir özellikte olmalıdır.

1. GÖVDE

- Gövde, epoksi boyalı çekme alüminyum veya korozyona karşı mukavim elektro statik fırın boyalı galvaniz saçtan yapılmış olmalı, iç çerçevede su sızdırmazlığı sağlanmış olmalıdır. kullanılacaktır.
- Cihaz içinde, ses izolasyonu ve yangına karşı izolasyon yapılmış olmalıdır.
- Çerçevelerde gizli ankraj sistem kullanılmalıdır.
- Cihaz ön bölümündeki teknik kısım havanın akış hattından ayrı tutulmalıdır.

2. KOMPRESÖR

- Cihazdaki tüm kompresörler DC motorlu inverter kompresöre sahip olmalıdır. Kompresör devrini dönüş havası sıcaklığına göre ayarlayabilmelidir.
- Cihazda birden fazla devre olduğunda her bir devrede sadece bir adet kompresör olmalıdır.
- Kompresörler elektrik motorları termik yüklere karşı korumalı olacak ve entegre sıcaklık sensörüne sahip olacaktır.
- Kompresör karter ısıtıcısına sahip olacaktır.
- Kompresör titreşim izolasyonu sağlamak amacı ile plastikten mamul desteklere sahip olacaktır.

3. FİLTRE

- Cihazda evaporatör girişinde EN 779 veya EN 16890 (veya muadil standartlarda) standartlarına göre filtre bulunmalıdır. EU5 filtre tipi kullanılmalıdır.

4. EVAPARATÖR

- Cihazda bakır borulu ısı deęiřtirici batarya bulunacaktır. Isı deęiřtiricisinde basınç dūřümünü azaltmak ve yüksek ısı transferi saęlamak amacıyla yüksek verimli kanatçıklar kullanılmalıdır.
- Çerçeve galvanize çelik olacaktır.
- Cihazda alüminyumdan veya paslanmaz çelikten (304K) mamul yoęuřma tavası bulunmalı ve drenaj borusu ile dıřarıya atılmalıdır.

5. FANLAR

- Cihaz fanları birbirinden baęımsız olarak çalıřacak ve motorlara akuple edilmiř olacaktır.
- Fanların balansları yapılmıř olacaktır.
- Kayıř kasnaklı fanlar kabul edilmeyecektir.
- Cihazda kullanılan EC fan motorları deęiřken devirli olacak ve ihtiyaç duyulan yüke göre kendi devrini ayarlayabilecek özellikte olacaktır.

6. SOęUTUCU AKIřKAN HATTI

- Cihazda akıřkan kontrolünü saęlamak için termostatik veya elektronik genleřme valfi bulunmalıdır.
- Her bir soęutucu akıřkan devresi ayrı kondenserler ile çalıřacaktır.
- Gaz ve sıvı hatlarında kondenser baęlantıları için vanalar olmalıdır.
- Cihazda çevreye ve ozon tabakasına zarar vermeyen R410A gazı kullanılmalıdır.
- Cihazda gözetleme camı, elektronik genleřme valfi, yüksek-alçak basınç sensörleri bulunacaktır.
- Cihazda evaporatör fanlarında meydana gelen arızaları fark edebilecek hava akıř sensörü ile "kirli filtre uyarısı yapacak bir sensör" bulunacaktır.

7. ELEKTRİK PANELİ

- Cihazda elektrik paneli ayrı bir bölümde bulunmalıdır.
- Her kompresör için ayrı termik-manyetik şalter bulunmalıdır.
- Fanlar kontrolü termik-manyetik şalter yapılmalıdır.
- Cihazda kullanılan microprocessor için transformatör kullanılmalıdır.
- Cihazda kapı kilidi bulunacaktır.

8. MİKROİŞLEMCİ

- Cihazdan istenen parametreler, mikroişlemci ile kontrol edilmelidir ve alarm konumu özelliğine sahip olmalıdır.
- Cihaza istenmesi halinde flash hafıza kartı ile data saklama özelliği eklenebilecektir.
- Cihaz parola korumalı menüye sahip olmalıdır.
- Cihaz panelinde cihazın çalışma pozisyonu, set değerleri, arız kod göstergeleri, parametreler, on/off manuel reset ve ayar kontrolü sağlanmalıdır.

8. GARANTİ, EĞİTİM VE TEKNİK DESTEK

- Tüm şartname ve eklerinde tanımlanan donanım, yazılımlar firma tarafından kurulacak, gerekli güncelleme işlemleri yapılmış halde ve işler vaziyette teslim edilecektir. Sözleşme kapsamında verilecek yazılımların güncellemelerinin (yeni sürüm, açıklıkların kapatılması vs.) garanti süresi boyunca yükleniciye gereksinim olmadan yapılabilmesi için (varsa) üretici destek sistemlerine kayıt sağlanacaktır.
- Teklif edilecek cihazların Türkiye distribütörleri ve teknik servis yapıları olacak; personel ve hizmet sunulan ekip bilgileri Kuruma iletilecektir.
- Teklif edilen tüm sistemin, dokümantasyonları ile birlikte İdare'ye kullanım kılavuzları teslim edilecek ve minimum 1 hafta İdare uzmanlarına ürünlere ait kullanım ve yönetim eğitimleri verilecektir.

VİTRİN İÇİ NEM DENGELEME SİSTEMİ

1. Vitrinlerin bağıl nemini dengelemek üzere geliştirilmiş olmalıdır.
2. Çalışma esnasında gürültü seviyesi düşük olmalıdır.
3. Sınır değerlerin, en az %3'ü kadar hassasiyetle dengeleme yapacak şekilde tasarlanmış olmalıdır.
4. Mevcut vitrinlere uygulanabilecek şekilde olmalı, montajı sorunsuz olmalıdır.
5. Sınır değerleri kolaylıkla ayarlanabilmelidir.
6. Ölçüm değerleri kolaylıkla okunabilmelidir.
7. Nem dengelemesi için silika jel benzeri sarf malzemelere ihtiyaç duymamalıdır.
8. Sarf malzemesi değişimi ve bakımı olmamalıdır.
9. Büyük vitrinler için birbirine bağlı olarak çalıştırılabilmelidir.
10. En az %35 bağıl nem aralığına kadar çalışabilmelidir.
11. Ortam sıcaklığı 17 C ile 27 C arasında olmalıdır.
12. Su tankı kapasitesi 0,3 lt den az olmamalıdır, otomatik valf kontrollü 4 ve 6 lt'lik tanklara genişleyebilmelidir.
13. Gerektiği durumlarda drenaj kullanımına izin veren çeşitleri bulunmalıdır.

